

ТИПОВЫЕ КОНСТРУКЦИИ, ИЗДЕЛИЯ И УЗЛЫ ЗДАНИЙ И СООРУЖЕНИЙ

СЕРИЯ 1.822.1-2/82

ЖЕЛЕЗОБЕТОННЫЕ РАМЫ ДЛЯ ОДНОПРОЛЕТНЫХ  
СЕЛЬСКОХОЗЯЙСТВЕННЫХ ЗДАНИЙ  
С УКЛОНОМ КРОВЛИ 1:4

ВЫПУСК 2

АРМАТУРНЫЕ И ЗАКЛАДНЫЕ ИЗДЕЛИЯ ДЛЯ РАМ  
ПРЯМОУГОЛЬНОГО СЕЧЕНИЯ ПРОЛОТОМ 12, 18 И 21 м

РАБОЧИЕ ЧЕРТЕЖИ

19144 - 02

---

ЦЕНА 1-06

ТИПОВЫЕ КОНСТРУКЦИИ, ИЗДЕЛИЯ И УЗЛЫ ЗДАНИЙ И СООРУЖЕНИЙ

СЕРИЯ 1.822.1-2/82

ЖЕЛЕЗОБЕТОННЫЕ РАМЫ ДЛЯ ОДНОПРОЛЕТНЫХ  
СЕЛЬСКОХОЗЯЙСТВЕННЫХ ЗДАНИЙ  
С УКЛОНОМ КРОВЛИ 1:4

ВЫПУСК 2

АРМАТУРНЫЕ И ЗАКЛАДНЫЕ ИЗДЕЛИЯ ДЛЯ РАМ  
ПРЯМОУГОЛЬНОГО СЕЧЕНИЯ ПРОЛОТОМ 12, 18 И 21 М

РАБОЧИЕ ЧЕРТЕЖИ

ГИПРОНИСЕЛЬХОЗ

Нач. инж. ин-та *А. С. Бутрев* А. С. БУТРЕВ  
Нач. отд. СК *И. Н. Котов* И. Н. КОТОВ  
Гл. инж. отд. *В. Н. Цудечкис* В. Н. ЦУДЕЧКИС  
Гл. спец. *С. Б. Ерусалимская* С. Б. ЕРУСАЛИМСКАЯ

НИИЖБ

Рук. лабораторий *Г. И. Бердичевский* Г. И. БЕРДИЧЕВСКИЙ  
Ст. научн. сотр. *Ф. А. Иссерс* Ф. А. ИССЕРС

ЦНИИЭПсельстрой

Зам. директора *В. А. Заренин* В. А. ЗАРЕНИН  
Зав. лаборатор. *А. И. Мангушев* А. И. МАНГУШЕВ  
Ст. научн. сотр. *Т. Н. Любомирова* Т. Н. ЛЮБОМИРОВА

УТВЕРЖАЕНЫ ГОССТРОЕМ СССР,  
ПОСТАНОВЛЕНИЕ ОТ 19.12.83г. №322,  
ВВЕДЕНЫ В ДЕЙСТВИЕ С 01.04.84г.

ОБОЗНАЧЕНИЕ	НАИМЕНОВАНИЕ	СТР.
1.822.1-2/82.2-ТО	ТЕХНИЧЕСКОЕ ОПИСАНИЕ	4, 5
1.822.1-2/82.2-100	КАРКАС ПРОСТРАНСТВЕННЫЙ КП (КП1 - КП6)	6...8
1.822.1-2/82.2-100СБ	КАРКАС ПРОСТРАНСТВЕННЫЙ КП (КП1 - КП6). СБОРОЧНЫЙ ЧЕРТЕЖ	9, 10
1.822.1-2/82.2-200	КАРКАС ПРОСТРАНСТВЕННЫЙ КП (КП7 - КП12)	11...13
1.822.1-2/82.2-200СБ	КАРКАС ПРОСТРАНСТВЕННЫЙ КП (КП7 - КП12). СБОРОЧНЫЙ ЧЕРТЕЖ	14, 15
1.822.1-2/82.2-300	КАРКАС ПРОСТРАНСТВЕННЫЙ КП (КП13 - КП18)	16...18
1.822.1-2/82.2-300СБ	КАРКАС ПРОСТРАНСТВЕННЫЙ КП (КП13 - КП18). СБОРОЧНЫЙ ЧЕРТЕЖ	19, 20
1.822.1-2/82.2-010	КАРКАС ПЛОСКИЙ КР (КР1 - КР12)	21...23
1.822.1-2/82.2-010СБ	КАРКАС ПЛОСКИЙ КР (КР1 - КР12). СБОРОЧНЫЙ ЧЕРТЕЖ	24
1.822.1-2/82.2-020	КАРКАС ПЛОСКИЙ КР (КР13 - КР24)	25...27
1.822.1-2/82.2-020СБ	КАРКАС ПЛОСКИЙ КР (КР13 - КР24). СБОРОЧНЫЙ ЧЕРТЕЖ	28
1.822.1-2/82.2-030	КАРКАС ПЛОСКИЙ КР (КР25 - КР36)	29...31
1.822.1-2/82.2-030СБ	КАРКАС ПЛОСКИЙ КР (КР25 - КР36). СБОРОЧНЫЙ ЧЕРТЕЖ	32, 33

1.822.1-2/82.2-000

НАЧ. ОТА	КОТОВ
ГЛАВ. ИНЖ. ОТА	ЦУДЕЧКИНС
ГЛАВ. СПЕЦ.	ЕРУСАЛИМСКАЯ
РУК. ГР.	САСОНИКО

*Handwritten signatures and initials*

СОДЕРЖАНИЕ

СТАДИЯ	ЛИСТ	ЛИСТОВ
Р	1	2

ГИПРОНИСЕЛЬХОЗ

ОБОЗНАЧЕНИЕ	НАИМЕНОВАНИЕ	СТР.
1.822.1-2/82.2-040	СЕТКА АРМАТУРНАЯ С (С1, С2)	34
1.822.1-2/82.2-050	СЕТКА АРМАТУРНАЯ С (С3 - С8)	35, 36
1.822.1-2/82.2-050 СБ	СЕТКА АРМАТУРНАЯ С (С3 - С8). СБОРОЧНЫЙ ЧЕРТЕЖ	37
1.822.1-2/82.2-060	СЕТКА АРМАТУРНАЯ С (С9 - С12)	38
1.822.1-2/82.2-060 СБ	СЕТКА АРМАТУРНАЯ С (С9 - С12). СБОРОЧНЫЙ ЧЕРТЕЖ	39
1.822.1-2/82.2-070	ИЗДЕЛИЕ ЗАКЛАДНОЕ М (М1 - М3)	40
1.822.1-2/82.2-070 СБ	ИЗДЕЛИЕ ЗАКЛАДНОЕ М (М1 - М3). СБОРОЧНЫЙ ЧЕРТЕЖ	41
1.822.1-2/82.2-080	ИЗДЕЛИЕ ЗАКЛАДНОЕ М (М4 - М6)	42
1.822.1-2/82.2-080 СБ	ИЗДЕЛИЕ ЗАКЛАДНОЕ М (М4 - М6). СБОРОЧНЫЙ ЧЕРТЕЖ	43
1.822.1-2/82.2-090	ИЗДЕЛИЕ СОЕДИНИТЕЛЬНОЕ МС (МС1 - МС3)	44
1.822.1-2/82.2-001	СТЕРЖЕНЬ АРМАТУРНЫЙ	45...50
1.822.1-2/82.2-002	СТЕРЖЕНЬ АРМАТУРНЫЙ СОСТАВНОЙ	51...53
1.822.1-2/82.2-002 СБ	СТЕРЖЕНЬ АРМАТУРНЫЙ СОСТАВНОЙ. СБОРОЧНЫЙ ЧЕРТЕЖ	54



Арматурные и закладные изделия должны быть приняты поштучно техническим контролем предприятия-изготовителя и отвечать требованиям ГОСТ 10922-79 „Арматурные изделия и закладные детали сварные для железобетонных конструкций. Технические требования и методы испытаний“, а также СН 393-78.

Арматурные сетки и плоские каркасы должны изготавливаться при помощи контактной точечной сварки в соответствии с требованиями ГОСТ 14098-68 „Соединения сварные арматуры железобетонных изделий и конструкций. Основные типы и конструктивные элементы.“ Сварку изделий производить во всех точках пересечения стержней. Каждое изделие должно иметь бирку с указанием его марки.

При технологической невозможности изготовления на данном заводе плоских каркасов принятой в рабочей документации длины, их можно собирать из двух каркасов меньшей длины путем ванный сварки продольных стержней. В случаях, когда стержни имеют диаметр менее 20 мм, необходимо использовать переходные стержни, привариваемые контактной стыковой сваркой в соответствии с СН 393-78.

Стык рекомендуется размещать в месте перехода верхнего продольного стержня на меньший диаметр (док. - 002).

Объединение плоских каркасов в пространственные необходимо производить в кондукторах с использованием электросварочных клещей.

Размеры сеток и каркасов даны по осям и торцам стержней.

1.822.1-2/82.2-ТД

ТЕХНИЧЕСКОЕ  
ОПИСАНИЕ

СТАДИЯ	ЛИСТ	ЛИСТОВ
Р	1	2

ГИПРОНИСЕЛЬХОЗ

НАЧ. ОТА.	КОТОВ	<i>[Подпись]</i>
СА.ИИЖ.ОТА.	ЦУДЕЧКИС	<i>[Подпись]</i>
СА.СПЕЦ.	ЕРУСАЛИМСКАЯ	<i>[Подпись]</i>
РУК.ГР.	АЛЕКСЕЕВА	<i>[Подпись]</i>

МОНТАЖНЫЕ ПЕТЛИ ДОЛЖНЫ ИЗГОТОВЛЯТЬСЯ ИЗ ГОРЯЧЕКАТАНОЙ ГЛАДКОЙ АРМАТУРНОЙ СТАЛИ КЛАССА А-І марок ВСтЗсп2 и ВСтЗпс2 или из арматурной стали периодического профиля класса Ас-ІІ марки 10ГТ по ГОСТ 5781-82.

Сталь марки ВСтЗпс2 не допускается применять для монтажных петель, предназначенных для подъема и монтажа полурам при температуре ниже минус 40°C.

В зависимости от расчетной температуры наружного воздуха марку стали закладных и соединительных изделий принимать по таблице

РАСЧЕТНАЯ ТЕМПЕРАТУРА НАРУЖНОГО ВОЗДУХА, °С	МАРКА СТАЛИ	ТУ
до -40	ВСтЗкп2-1	14-1-3023-80
от -40 до -50	ВСтЗсп5-1, ВСтЗпс5-1	

ПРИМЕЧАНИЕ: В спецификациях дана марка стали для расчетной температуры до -40°C.

Открытые поверхности закладных и соединительных изделий должны быть защищены соответствующими антикоррозионными покрытиями согласно требованиям главы СНиП II-28-73\* и указаниям, приведенным в составе проекта здания.

1.822.1-2/82.2-ТД

Лист

2

ФОРМАТ	ЗОНА	ПОЗ.	ОБОЗНАЧЕНИЕ	НАИМЕНОВАНИЕ	КОЛ.	ПРИМЕЧАНИЕ		
				<u>ДОКУМЕНТАЦИЯ</u>				
А4			1.822.1-2/82.2-ТО	ТЕХНИЧЕСКОЕ ОПИСАНИЕ				
А4			1.822.1-2/82.2-100СБ	СБОРОЧНЫЙ ЧЕРТЕЖ				
				<u>СБОРОЧНЫЕ ЕДИНИЦЫ</u>				
А4		1	1.822.1-2/82.2-040	СЕТКА АРМАТУРНАЯ С1	4			
А4		2	1.822.1-2/82.2-070	ИЗДЕЛИЕ ЗАКЛАДНОЕ М1	1			
А4		3	-01	ИЗДЕЛИЕ ЗАКЛАДНОЕ М2	2			
				<u>ДЕТАЛИ</u>				
А4		4	1.822.1-2/82.2-001-43	СТЕРЖЕНЬ АРМАТУРНЫЙ	29	СТР.48		
А4		5	-44	СТЕРЖЕНЬ АРМАТУРНЫЙ	2			
<u>ПЕРЕМЕННЫЕ ДАННЫЕ ДЛЯ ИСПОЛНЕНИЙ</u>								
				<u>1.822.1-2/82.2-100</u>		КП1		
				<u>СБОРОЧНЫЕ ЕДИНИЦЫ</u>				
А4		6	1.822.1-2/82.2-010	КАРКАС ПЛОСКИЙ КР1	1			
А4		7	-01	КАРКАС ПЛОСКИЙ КР2	1			
А4		8	1.822.1-2/82.2-050	СЕТКА АРМАТУРНАЯ С3	1			
А4		9	1.822.1-2/82.2-060	СЕТКА АРМАТУРНАЯ С9	1			
				<u>ДЕТАЛИ</u>				
А4		10	1.822.1-2/82.2-001-46	СТЕРЖЕНЬ АРМАТУРНЫЙ	104	СТР.49		
				<u>1.822.1-2/82.2-100-01</u>		КП2		
				<u>СБОРОЧНЫЕ ЕДИНИЦЫ</u>				
А4		6	1.822.1-2/82.2-010-02	КАРКАС ПЛОСКИЙ КР3	1			
А4		7	-03	КАРКАС ПЛОСКИЙ КР4	1			
				<b>1.822.1-2/82.2-100</b>				
НАЧ.ОТД.	КОТОВ	<i>[подпись]</i>	КАРКАС ПРОСТРАНСТВЕННЫЙ КП (КП1 - КП6)			СТАДИЯ	ЛИСТ	ЛИСТОВ
ГЛАВН.ДИТ.	ЦУДЕЧКИС	<i>[подпись]</i>				Р	1	3
Н.КОНТР.	АХМЕТОВА	<i>[подпись]</i>				ГИПРОНИСЕЛЬХОЗ		
ГЛА СПЕЦ.	ЕРУСАЛИМСКАЯ	<i>[подпись]</i>						
РУК.ГР.	САСОНКО	<i>[подпись]</i>						
ИНЖЕНЕР	ГУСЕВА	<i>[подпись]</i>						



ФОРМАТ	ЗОНА	Поз.	ОБОЗНАЧЕНИЕ	НАИМЕНОВАНИЕ	КОЛ.	ПРИМЕЧАНИЕ
АЧ		8	1.822.1-2/82.2-050	СЕТКА АРМАТУРНАЯ СЗ	1	
АЧ		9	1.822.1-2/82.2-060	СЕТКА АРМАТУРНАЯ С9	1	
				<u>ДЕТАЛИ</u>		
АЧ		10	1.822.1-2/82.2-001-46	СТЕРЖЕНЬ АРМАТУРНЫЙ	104	СТР.49
				<u>1.822.1-2/82.2-100-02</u>		КПЗ
				<u>СБОРОЧНЫЕ ЕДИНИЦЫ</u>		
АЧ		6	1.822.1-2/82.2-010-04	КАРКАС ПЛОСКИЙ КР5	1	
АЧ		7	-05	КАРКАС ПЛОСКИЙ КР6	1	
АЧ		8	1.822.1-2/82.2-050	СЕТКА АРМАТУРНАЯ СЗ	1	
АЧ		9	1.822.1-2/82.2-060	СЕТКА АРМАТУРНАЯ С9	1	
				<u>ДЕТАЛИ</u>		
АЧ		10	1.822.1-2/82.2-001-46	СТЕРЖЕНЬ АРМАТУРНЫЙ	104	СТР.49
				<u>1.822.1-2/82.2-100-03</u>		КП4
				<u>СБОРОЧНЫЕ ЕДИНИЦЫ</u>		
АЧ		6	1.822.1-2/82.2-010-06	КАРКАС ПЛОСКИЙ КР7	1	
АЧ		7	-07	КАРКАС ПЛОСКИЙ КР8	1	
АЧ		8	1.822.1-2/82.2-050	СЕТКА АРМАТУРНАЯ СЗ	1	
АЧ		9	1.822.1-2/82.2-060	СЕТКА АРМАТУРНАЯ С9	1	
				<u>ДЕТАЛИ</u>		
АЧ		10	1.822.1-2/82.2-001-46	СТЕРЖЕНЬ АРМАТУРНЫЙ	104	СТР.49

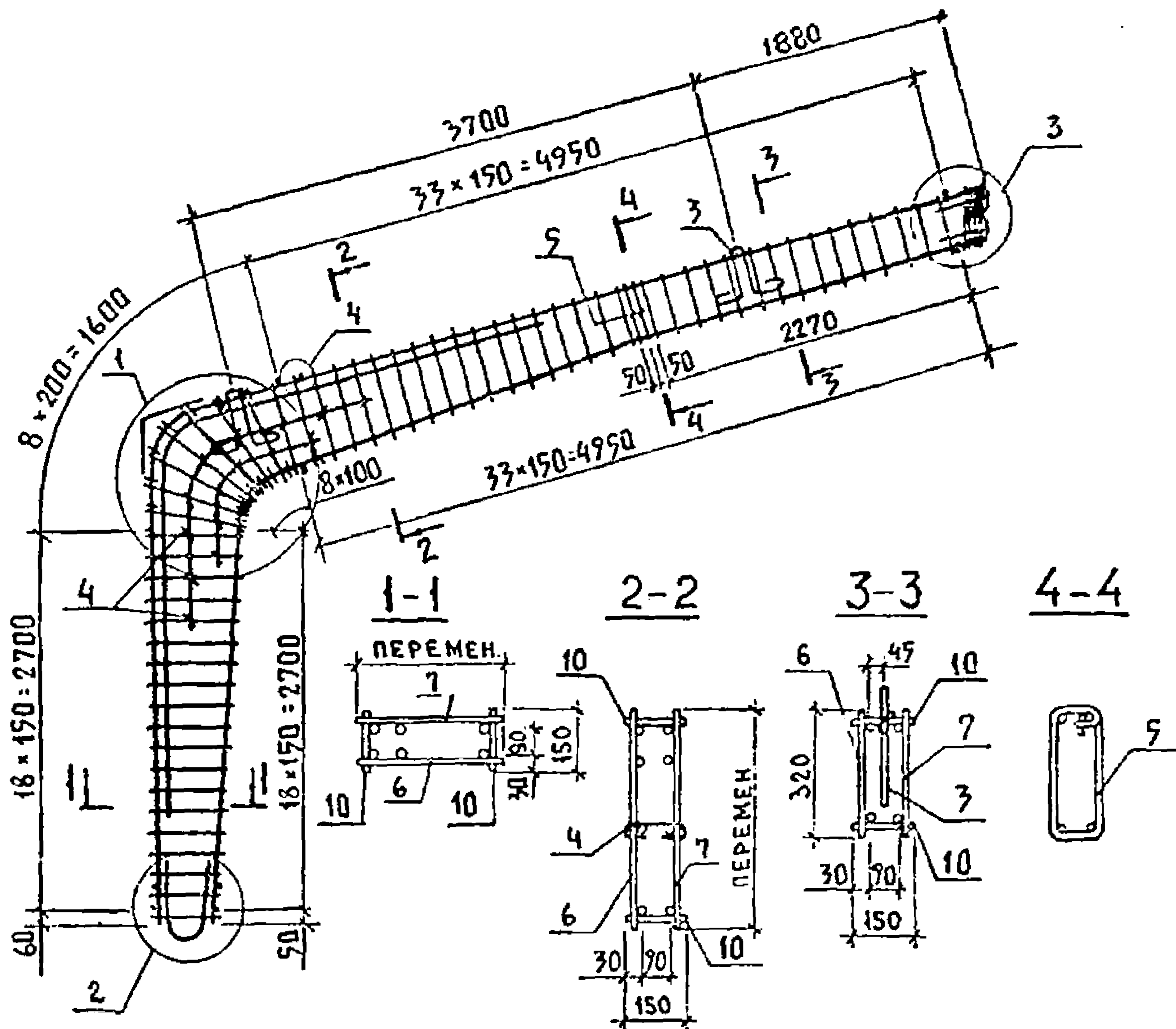
1.822.1-2/82.2-100

ЛИС

2



ФОРМАТ	ЗОНА	Поз.	ОБОЗНАЧЕНИЕ	НАИМЕНОВАНИЕ	КОЛ.	ПРИМЕЧАНИЕ
				<u>1.822.1-2/82.2-100-04</u>		КП 5
				<u>СБОРОЧНЫЕ ЕДИНИЦЫ</u>		
А4		6	1.822.1-2/82.2-010-08	КАРКАС ПЛОСКИЙ КР9	1	
А4		7	-09	КАРКАС ПЛОСКИЙ КР10	1	
А4		8	1.822.1-2/82.2-050-01	СЕТКА АРМАТУРНАЯ С4	1	
А4		9	1.822.1-2/82.2-060-01	СЕТКА АРМАТУРНАЯ С10	1	
				<u>ДЕТАЛИ</u>		
А4		10	1.822.1-2/82.2-001-55	СТЕРЖЕНЬ АРМАТУРНЫЙ	104	СТР.49
				<u>1.822.1-2/82.2-100-05</u>		КП 6
				<u>СБОРОЧНЫЕ ЕДИНИЦЫ</u>		
А4		6	1.822.1-2/82.2-010-10	КАРКАС ПЛОСКИЙ КР11	1	
А4		7	-11	КАРКАС ПЛОСКИЙ КР12	1	
А4		8	1.822.1-2/82.2-050-01	СЕТКА АРМАТУРНАЯ С4	1	
А4		9	1.822.1-2/82.2-060-01	СЕТКА АРМАТУРНАЯ С10	1	
				<u>ДЕТАЛИ</u>		
А4		10	1.822.1-2/82.2-001-55	СТЕРЖЕНЬ АРМАТУРНЫЙ	104	СТР.49



На период перемещения каркаса закладные изделия (поз. 2 и поз. 3) привязать к каркасу вязальной проволокой. Проектное положение этих изделий обеспечивают фиксацией их к опалубке.

Обозначение	Марка	Масса, кг
1.822.1-2/82.2-100	КП1	99,0
- 01	КП2	109,6
- 02	КП3	125,4
- 03	КП4	131,6
- 04	КП5	155,3
- 05	КП6	167,9

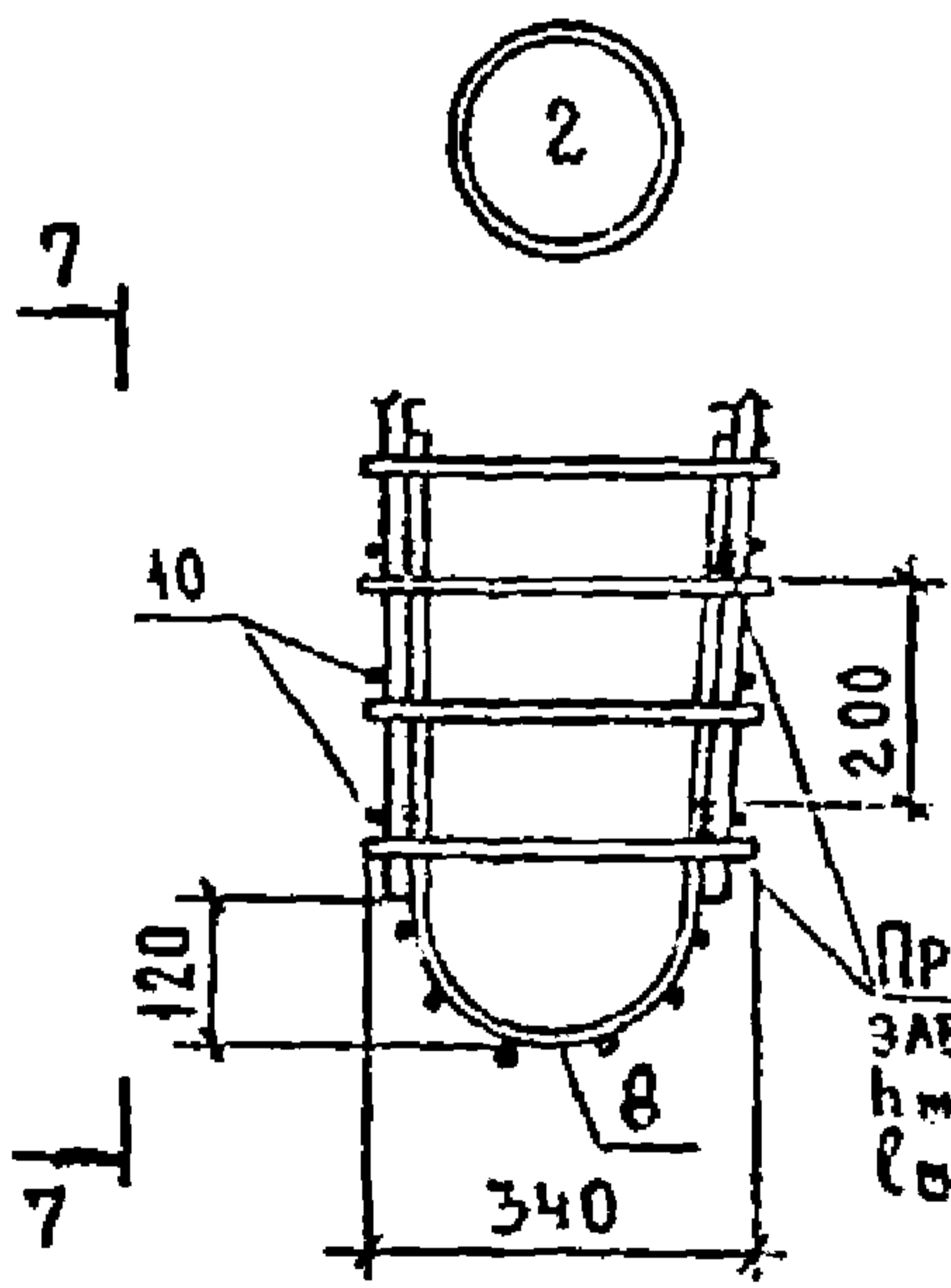
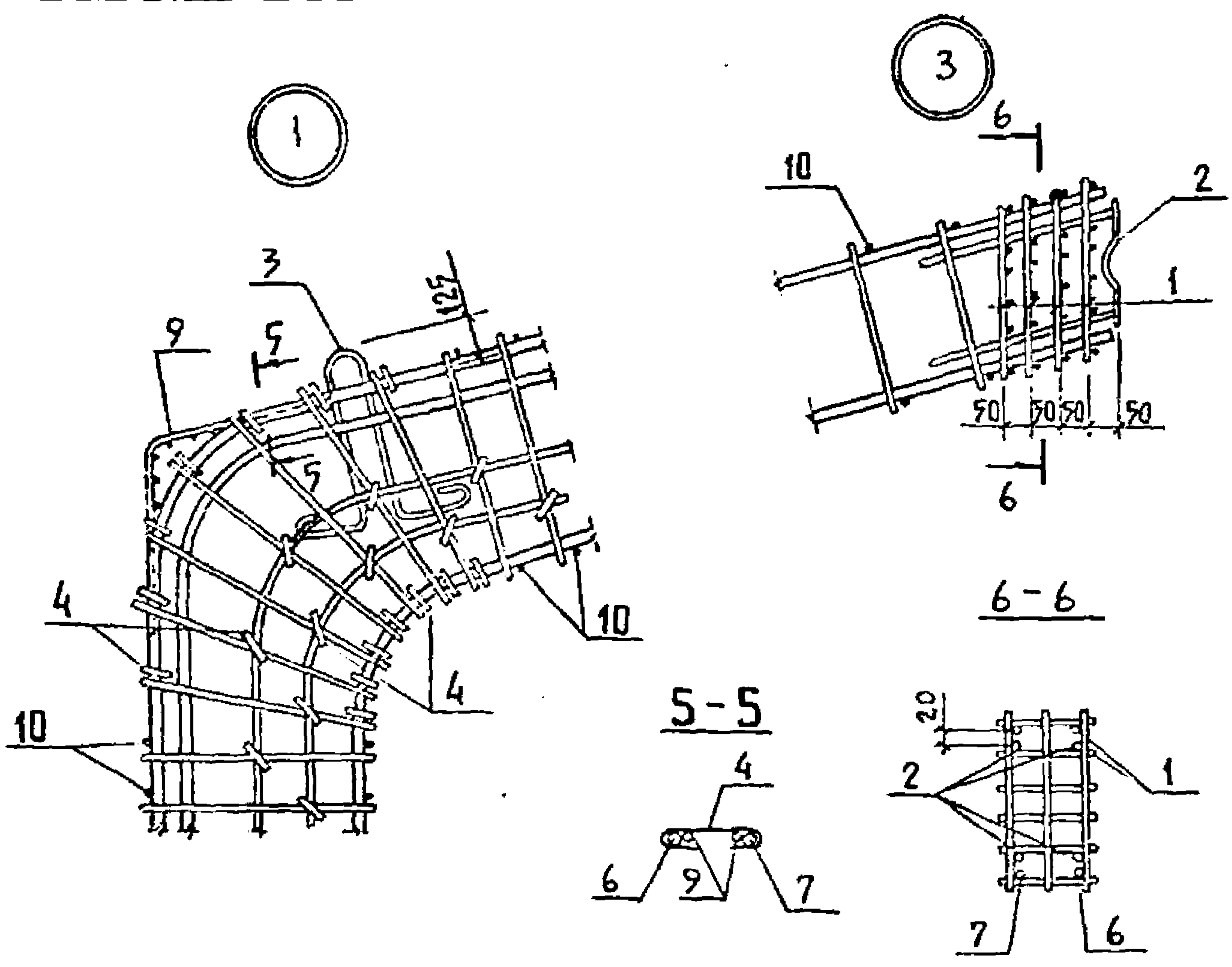
1.822.1-2/82.2-100 СБ

Нач. отд.	КОТОВ	<i>Котков</i>
Гл. инж. отд.	ЦУДЕЧКИС	<i>Цудечкис</i>
Н. контр.	АХМЕТОВА	<i>Ахметова</i>
Гл. спец.	ЕРУСАЛИМСКАЯ	<i>Ерусалимская</i>
Рук. гр.	САСОНКО	<i>Сасонко</i>
Инженер	ГУСЕВА	<i>Гусева</i>

Каркас пространственный КП  
(КП1 - КП6).  
Сборочный чертеж

Стадия	Масса	Масштаб
Р	см. табл.	—
Лист 1	Листов 2	

ГИПРОНИС ЕЛЬХОЗ



ПРИХВАТИТЬ  
ЭЛЕКТРОДОМ Э42,  
 $h_m = 0,25d, b_m = 0,5d,$   
 $r_0 = 50mm$

СЕТКИ ПОЗ. 1 И 9 ПРИВЯЗАТЬ К КАРКАСАМ  
ПОЗ. 6 И 7 ВЯЗАЛЬНОЙ ПРОВОЛОКОЙ.



ФОРМАТ	ЗОНА	НОМ.	ОБОЗНАЧЕНИЕ	НАИМЕНОВАНИЕ	КОЛ.	ПРИМЕЧАНИЕ
				<u>ДОКУМЕНТАЦИЯ</u>		
A4			1.822.1-2/82.2-10	ТЕХНИЧЕСКОЕ ОПИСАНИЕ		
A4			1.822.1-2/82.2-200 СБ	СБОРОЧНЫЙ ЧЕРТЕЖ		
				<u>СБОРОЧНЫЕ ЕДИНИЦЫ</u>		
A4		1	1.822.1-2/82.2-040-01	СЕТКА АРМАТУРНАЯ С2	4	
A4		2	1.822.1-2/82.2-070	ИЗДЕЛИЕ ЗАКЛАДНОЕ М1	1	
A4		3	- 02	ИЗДЕЛИЕ ЗАКЛАДНОЕ М3	2	
				<u>ДЕТАЛИ</u>		
A4		4	1.822.1-2/82.2-001-43	СТЕРЖЕНЬ АРМАТУРНЫЙ	44	СТР.48
A4		5	- 49	СТЕРЖЕНЬ АРМАТУРНЫЙ	2	

ПЕРЕМЕННЫЕ ДАННЫЕ ДЛЯ ИСПОЛНЕНИЙ

				<u>1.822.1-2/82.2-200</u>		КП7
				<u>СБОРОЧНЫЕ ЕДИНИЦЫ</u>		
A4		6	1.822.1-2/82.2-020	КАРКАС ПЛОСКИЙ КР13	1	
A4		7	- 01	КАРКАС ПЛОСКИЙ КР14	1	
A4		8	1.822.1-2/82.2-050-02	СЕТКА АРМАТУРНАЯ С5	1	
A4		9	1.822.1-2/82.2-060	СЕТКА АРМАТУРНАЯ С9	1	
				<u>ДЕТАЛИ</u>		
A4		10	1.822.1-2/82.2-001-46	СТЕРЖЕНЬ АРМАТУРНЫЙ	108	СТР.49
				<u>1.822.1-2/82.2-200-01</u>		КП8
				<u>СБОРОЧНЫЕ ЕДИНИЦЫ</u>		
A4		6	1.822.1-2/82.2-020-02	КАРКАС ПЛОСКИЙ КР15	1	
A4		7	- 03	КАРКАС ПЛОСКИЙ КР16	1	

1.822.1-2/82.2-200

НАЧ. ОТА	КОТОВ	<i>Котов</i>
ГЛАВ. ИНЖЕНЕР	ЦУДАНКИС	<i>Цуданкис</i>
И. КОНТР.	САСОНКО	<i>Сасонко</i>
ГЛАВ. СПЕЦ.	ЕРУСАЛИМСКАЯ	<i>Ерусалимская</i>
РУК. ГР.	АЛЕКСЕЕВА	<i>Алексеева</i>
ИНЖЕНЕР	ГУСЕВА	<i>Гусева</i>

КАРКАС ПРОСТРАНСТВЕННЫЙ КП  
(КП7 - КП12)

СТАДИЯ	ЛИСТ	ЛИСТОВ
Р	1	3

ГИПРОНИСЕЛЬХОЗ



ФОРМАТ	ЗОНА	Поз.	ОБЪЕЗНАЧЕНИЕ	НАИМЕНОВАНИЕ	КОЛ.	ПРИМЕЧАНИЕ
А4		8	1.822.1-2/82.2-050-02	СЕТКА АРМАТУРНАЯ С7	1	
А4		9	1.822.1-2/82.2-060	СЕТКА АРМАТУРНАЯ С9	1	
				<u>ДЕТАЛИ</u>		
А4		10	1.822.1-2/82.2-001-46	СТЕРЖЕНЬ АРМАТУРНЫЙ	108	СТР.49
				<u>1.822.1-2/82.2-200-02</u>		КП9
				<u>СБОРОЧНЫЕ ЕДИНИЦЫ</u>		
А4		6	1.822.1-2/82.2-020-04	КАРКАС ПЛОСКИЙ КР17	1	
А4		7	-05	КАРКАС ПЛОСКИЙ КР18	1	
А4		8	1.822.1-2/82.2-050-03	СЕТКА АРМАТУРНАЯ С6	1	
А4		9	1.822.1-2/82.2-060-01	СЕТКА АРМАТУРНАЯ С10	1	
				<u>ДЕТАЛИ</u>		
А4		10	1.822.1-2/82.2-001-55	СТЕРЖЕНЬ АРМАТУРНЫЙ	108	СТР.49
				<u>1.822.1-2/82.2-200-03</u>		КП10
				<u>СБОРОЧНЫЕ ЕДИНИЦЫ</u>		
А4		6	1.822.1-2/82.2-020-06	КАРКАС ПЛОСКИЙ КР19	1	
А4		7	-07	КАРКАС ПЛОСКИЙ КР20	1	
А4		8	1.822.1-2/82.2-050-03	СЕТКА АРМАТУРНАЯ С6	1	
А4		9	1.822.1-2/82.2-060-01	СЕТКА АРМАТУРНАЯ С10	1	
				<u>ДЕТАЛИ</u>		
А4		10	1.822.1-2/82.2-001-55	СТЕРЖЕНЬ АРМАТУРНЫЙ	108	СТР.49

1.822.1-2/82.2-200

ЛИСТ

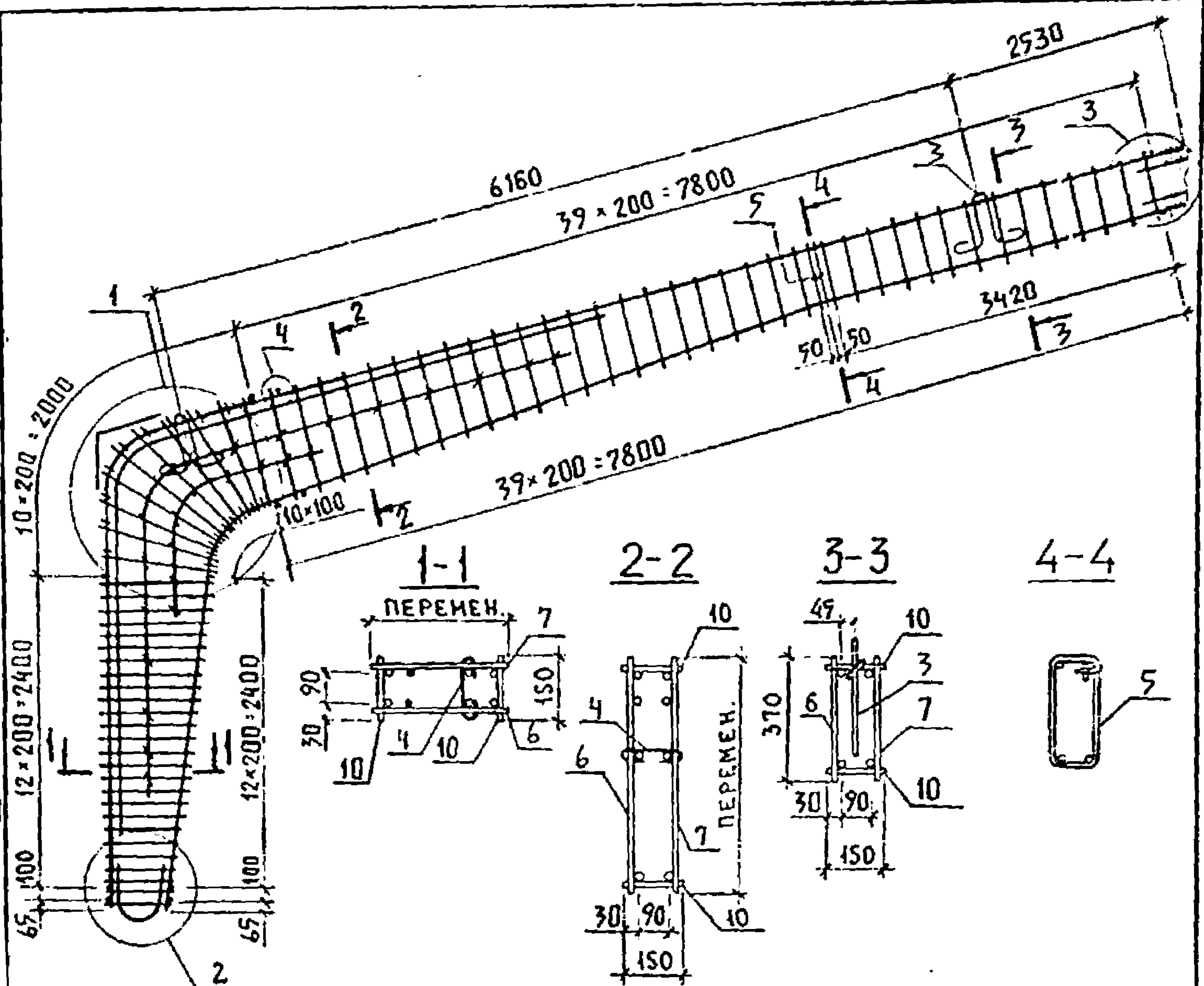
2

ФОРМАТ	ЗОНА	Поз.	ОБОЗНАЧЕНИЕ	НАИМЕНОВАНИЕ	КОЛ.	ПРИМЕЧАНИЕ
				<u>1.822.1-2/82.2-200-04</u>		КП 11
				<u>СБОРОЧНЫЕ ЕДИНИЦЫ</u>		
А4		6	1.822.1-2/82.2-020-08	КАРКАС ПЛОСКИЙ КР21	1	
А4		7	-09	КАРКАС ПЛОСКИЙ КР22	1	
А4		8	1.822.1-2/82.2-050-03	СЕТКА АРМАТУРНАЯ С6	1	
А4		9	1.822.1-2/82.2-060-01	СЕТКА АРМАТУРНАЯ С10	1	
				<u>ДЕТАЛИ</u>		
А4		10	1.822.1-2/82.2-001-55	СТЕРЖЕНЬ АРМАТУРНЫЙ	108	СТР.49
				<u>1.822.1-2/82.2-200-05</u>		КП 12
				<u>СБОРОЧНЫЕ ЕДИНИЦЫ</u>		
А4		6	1.822.1-2/82.2-020-10	КАРКАС ПЛОСКИЙ КР23	1	
А4		7	-11	КАРКАС ПЛОСКИЙ КР24	1	
А4		8	1.822.1-2/82.2-050-04	СЕТКА АРМАТУРНАЯ С7	1	
А4		9	1.822.1-2/82.2-060-02	СЕТКА АРМАТУРНАЯ С11	1	
				<u>ДЕТАЛИ</u>		
А4		10	1.822.1-2/82.2-001-64	СТЕРЖЕНЬ АРМАТУРНЫЙ	108	СТР.49

1.822.1-2/82.2-200

ЛИСТ

3



На период перемещения каркаса закладные изделия (поз. 2 и поз. 3) привязать к каркасу вязальной проволокой. Проектное положение этих изделий обеспечивают фиксацией их к опалубке.

Обозначение	Марка	Масса, кг
1.822.1-2/82.2-200	КП7	145,9
-01	КП8	170,1
-02	КП9	205,9
-03	КП10	232,1
-04	КП11	244,1
-05	КП12	293,8

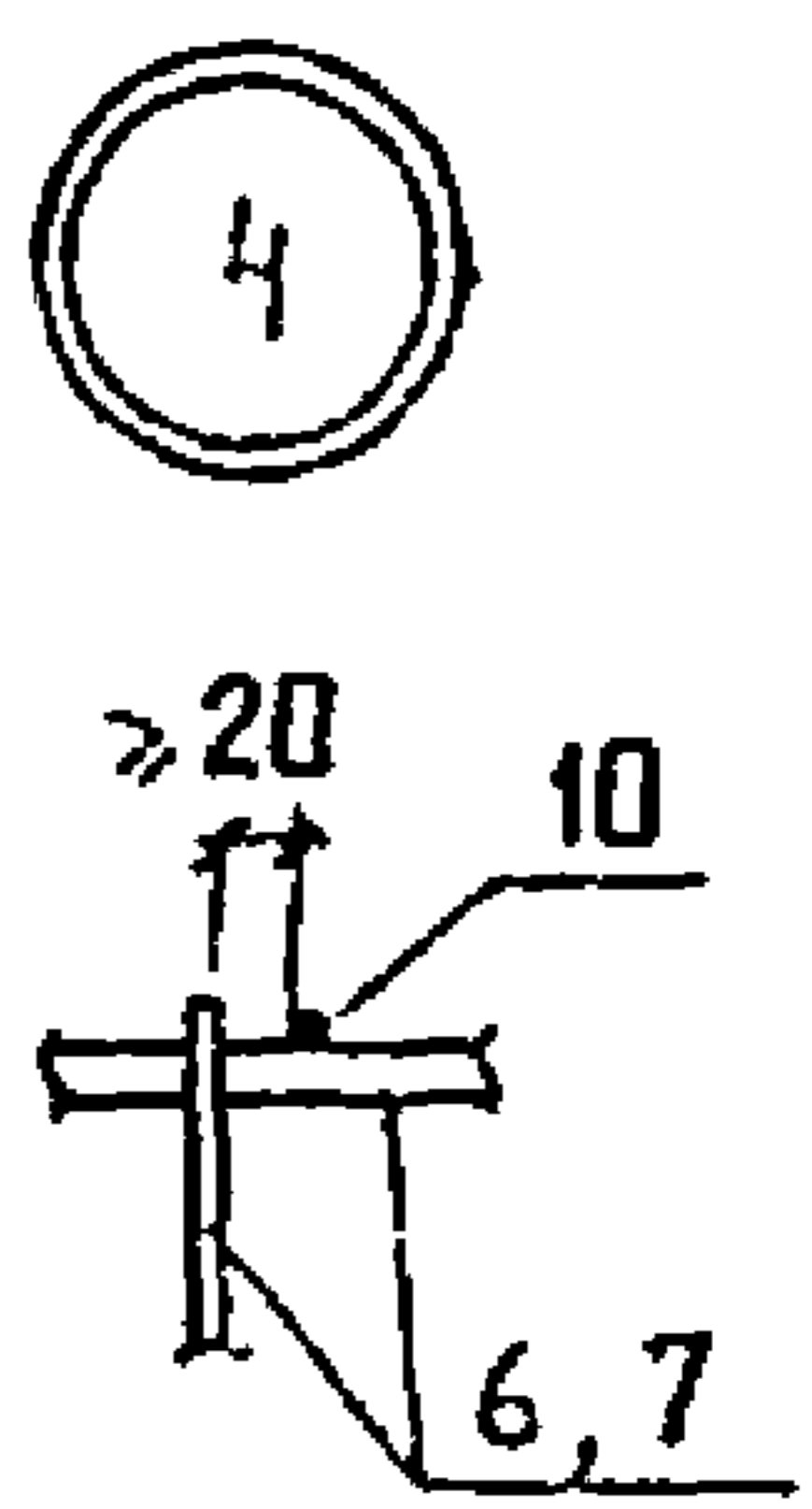
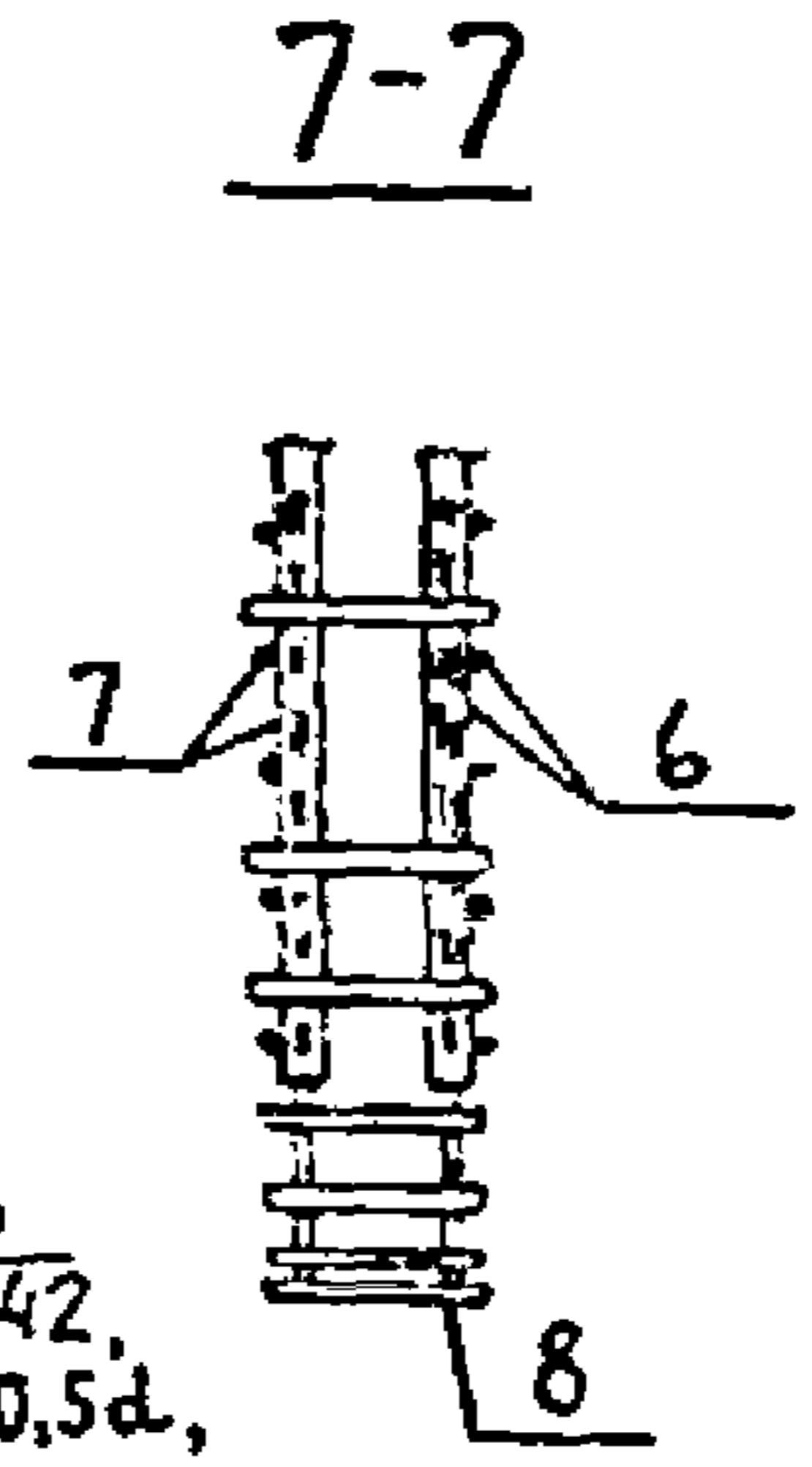
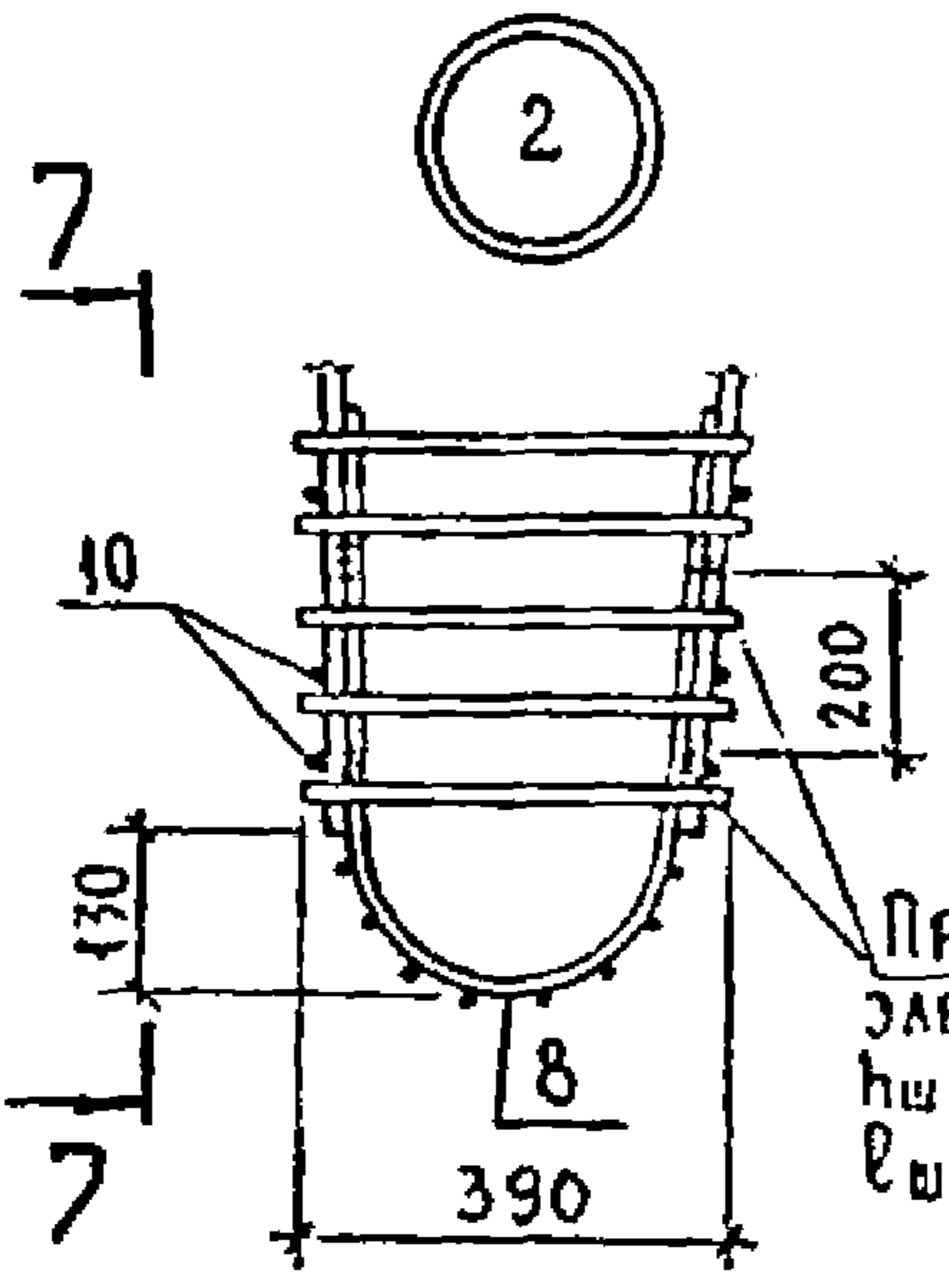
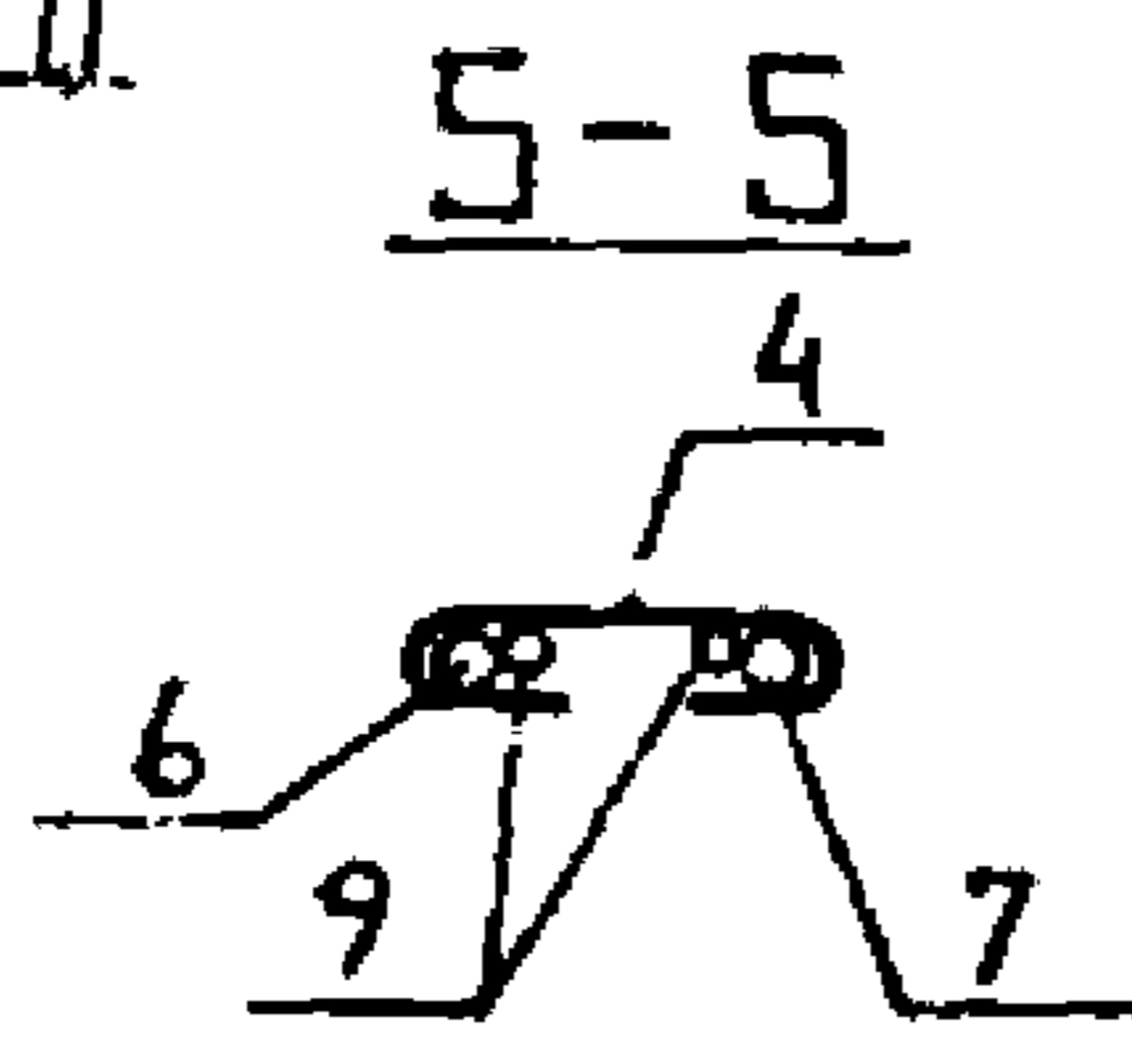
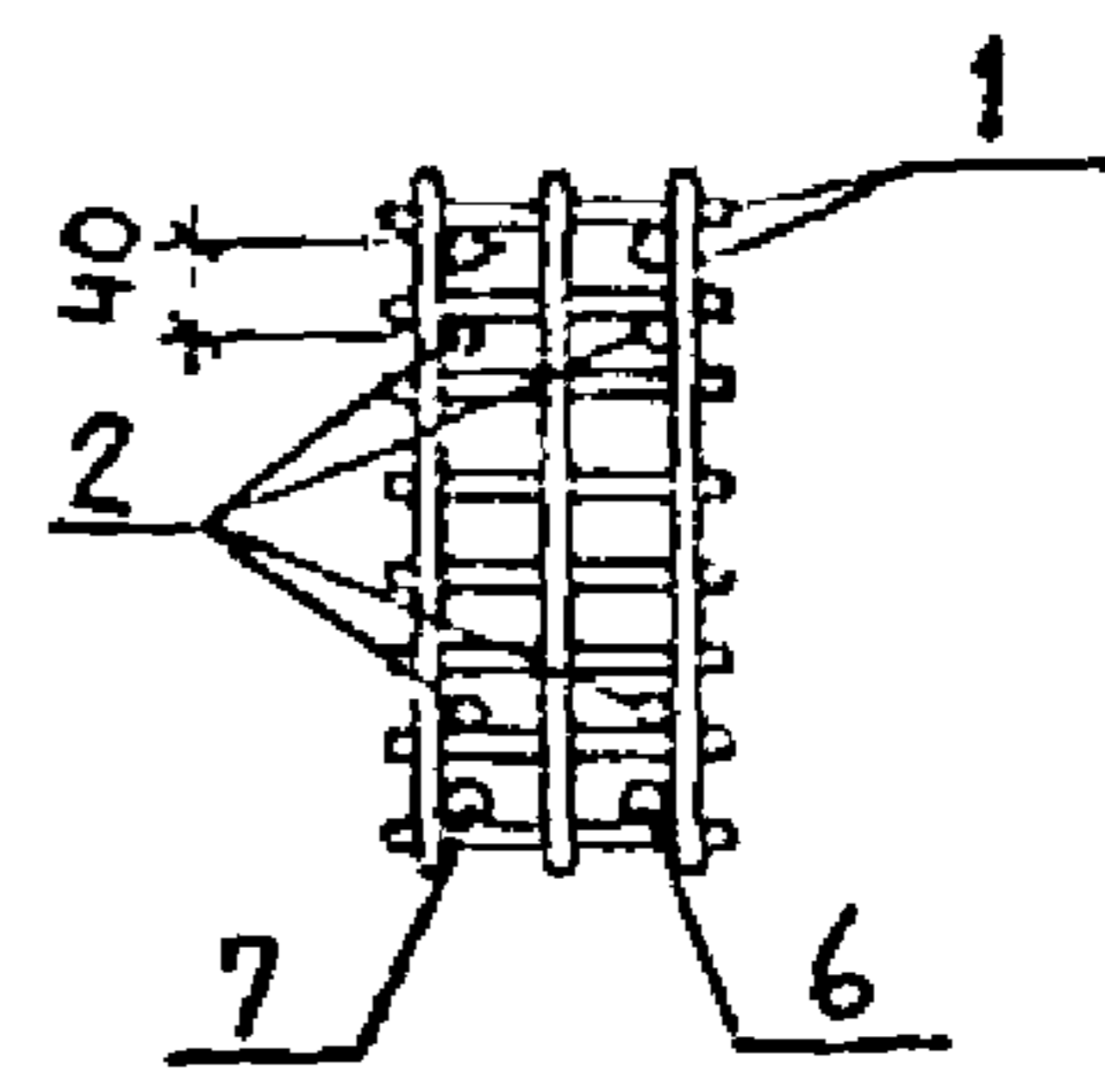
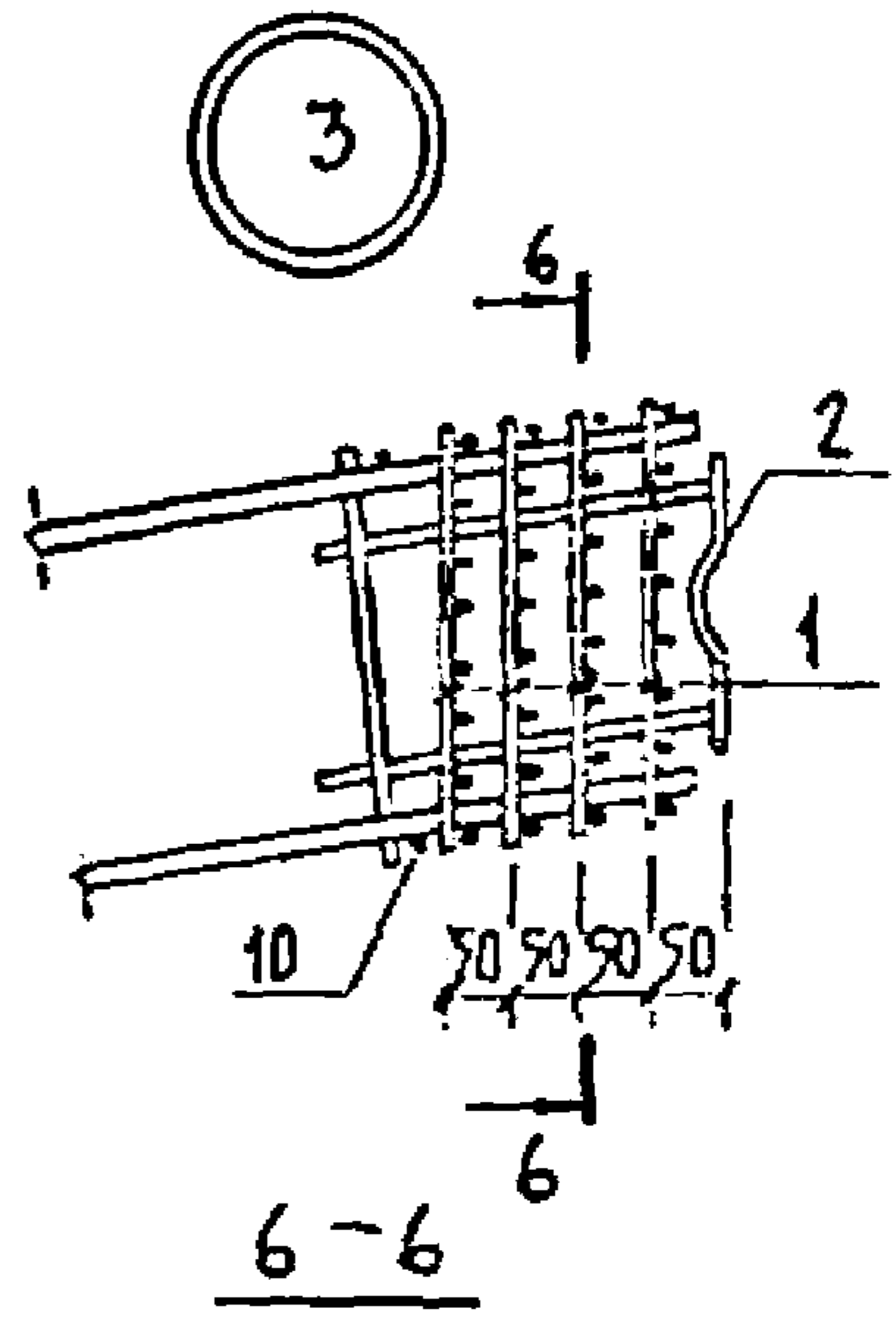
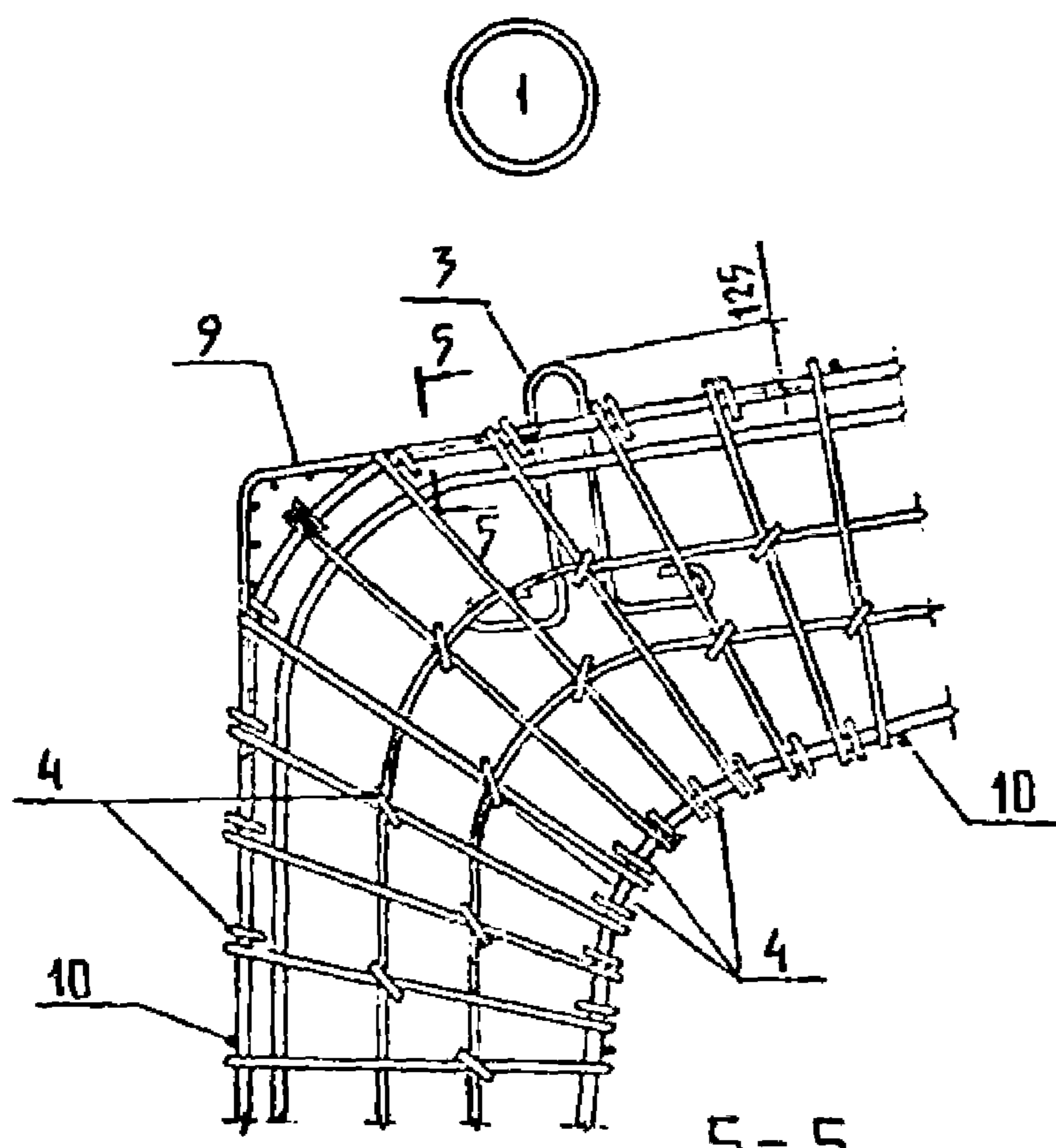
1.822.1-2/82.2-200 СБ

НАЧ. ОТА.	КОТОВ	<i>[Signature]</i>
ГЛАВНОГО	ЦУДЕЧКИС	<i>[Signature]</i>
Н. КОНТР.	САСОНКО	<i>[Signature]</i>
ГЛАВ. СПЕЦ.	ЕРУСАЛИМСКАЯ	<i>[Signature]</i>
РУК. ГР.	АЛЕКСЕЕВА	<i>[Signature]</i>
ИНЖЕНЕР	ГУСЕВА	<i>[Signature]</i>

КАРКАС ПРОСТРАНСТВЕННЫЙ КП  
(КП7 - КП12).  
СБОРОЧНЫЙ ЧЕРТЕЖ

СТАДИЯ	МАССА	МАСШТАБ
Р	СМ. ТАБЛ.	—
ЛИСТ 1		ЛИСТОВ 2
ГИПРОНИС ЕЛЬ ХОЗ		





ПРИХВАТИТЬ  
ЭЛЕКТРОДОМ Э42,  
 $h_{ш} = 0,25d$ ,  $b_{ш} = 0,5d$ ,  
 $r_{ш} = 50\text{мм}$

Сетки поз. 1 и 9 привязать к каркасам поз. 6 и 7 вязальной проволокой.



ФОРМАТ	ЗОНА	Поз.	ОБОЗНАЧЕНИЕ	НАИМЕНОВАНИЕ	КОЛ.	ПРИМЕЧАНИЕ
				<u>ДОКУМЕНТАЦИЯ</u>		
А4			1.822.1-2/82.2-Т0	ТЕХНИЧЕСКОЕ ОПИСАНИЕ		
А4			1.822.1-2/82.2-300 СБ	СБОРОЧНЫЙ ЧЕРТЕЖ		
				<u>СБОРОЧНЫЕ ЕДИНИЦЫ</u>		
А4		1	1.822.1-2/82.2-040-01	СЕТКА АРМАТУРНАЯ С2	4	
А4		2	1.822.1-2/82.2-070	ИЗДЕЛИЕ ЗАКЛАДНОЕ М1	1	
А4		3	-02	ИЗДЕЛИЕ ЗАКЛАДНОЕ М3	2	
				<u>ДЕТАЛИ</u>		
А4		4	1.822.1-2/82.2-001-43	СТЕРЖЕНЬ АРМАТУРНЫЙ	44	СТР. 48
А4		5	-45	СТЕРЖЕНЬ АРМАТУРНЫЙ	2	
<u>ПЕРЕМЕННЫЕ ДАННЫЕ ДЛЯ ИСПОЛНЕНИЙ</u>						
				<u>1.822.1-2/82.2-300</u>		КП13
				<u>СБОРОЧНЫЕ ЕДИНИЦЫ</u>		
А4		6	1.822.1-2/82.2-030	КАРКАС ПЛОСКИЙ КР25	1	
А4		7	-01	КАРКАС ПЛОСКИЙ КР26	1	
А4		8	1.822.1-2/82.2-090-02	СЕТКА АРМАТУРНАЯ С5	1	
А4		9	1.822.1-2/82.2-060	СЕТКА АРМАТУРНАЯ С9	1	
				<u>ДЕТАЛИ</u>		
А4		10	1.822.1-2/82.2-001-46	СТЕРЖЕНЬ АРМАТУРНЫЙ	122	СТР. 49
				<u>1.822.1-2/82.2-300-01</u>		КП14
				<u>СБОРОЧНЫЕ ЕДИНИЦЫ</u>		
А4		6	1.822.1-2/82.2-030-02	КАРКАС ПЛОСКИЙ КР27	1	
А4		7	-03	КАРКАС ПЛОСКИЙ КР28	1	
				1.822.1-2/82.2-300		
НАЧ. ОТА	КОТОВ			КАРКАС ПРОСТРАНСТВЕННЫЙ КЛ (КП 13 - КП 18)		
ГЛ. ИНЖЕНЕР	ЦУДЕЧКИС					
Н. КОНТР.	АЛЕКСЕЕВА					
ГЛ. СПЕЦ.	ЕРУСАЛИМСКАЯ					
РУК. ГР.	АХМЕТОВА					
ИНЖЕНЕР	ГУСЕВА			СТАДИЯ	ЛИСТ	ЛИСТОВ
				Р	1	5
				ГИПРОНИСЕЛЬХОЗ		

ФОРМАТ	ЗОНА	Поз	ОБОЗНАЧЕНИЕ	НАИМЕНОВАНИЕ	КОЛ.	ПРИМЕЧАНИЕ
А4		8	1.822.1-2/82.2-050-03	СЕТКА АРМАТУРНАЯ С6	1	
А4		9	1.822.1-2/82.2-060-01	СЕТКА АРМАТУРНАЯ С10	1	
				<u>ДЕТАЛИ</u>		
А4		10	1.822.1-2/82.2-001-55	СТЕРЖЕНЬ АРМАТУРНЫЙ	122	СТР.49
				1.822.1-2/82.2-300-02		КП15
				<u>СБОРОЧНЫЕ ЕДИНИЦЫ</u>		
А4		6	1.822.1-2/82.2-030-04	КАРКАС ПЛОСКИЙ КР29	1	
А4		7	-05	КАРКАС ПЛОСКИЙ КР30	1	
А4		8	1.822.1-2/82.2-050-03	СЕТКА АРМАТУРНАЯ С6	1	
А4		9	1.822.1-2/82.2-060-01	СЕТКА АРМАТУРНАЯ С10	1	
				<u>ДЕТАЛИ</u>		
А4		10	1.822.1-2/82.2-001-55	СТЕРЖЕНЬ АРМАТУРНЫЙ	122	СТР.49
				1.822.1-2/82.2-300-03		КП16
				<u>СБОРОЧНЫЕ ЕДИНИЦЫ</u>		
А4		6	1.822.1-2/82.2-030-06	КАРКАС ПЛОСКИЙ КР31	1	
А4		7	-07	КАРКАС ПЛОСКИЙ КР32	1	
А4		8	1.822.1-2/82.2-050-04	СЕТКА АРМАТУРНАЯ С7	1	
А4		9	1.822.1-2/82.2-060-02	СЕТКА АРМАТУРНАЯ С11	1	
				<u>ДЕТАЛИ</u>		
А4		10	1.822.1-2/82.2-001-64	СТЕРЖЕНЬ АРМАТУРНЫЙ	122	СТР.49

1.822.1-2/82.2-300

Лист

2

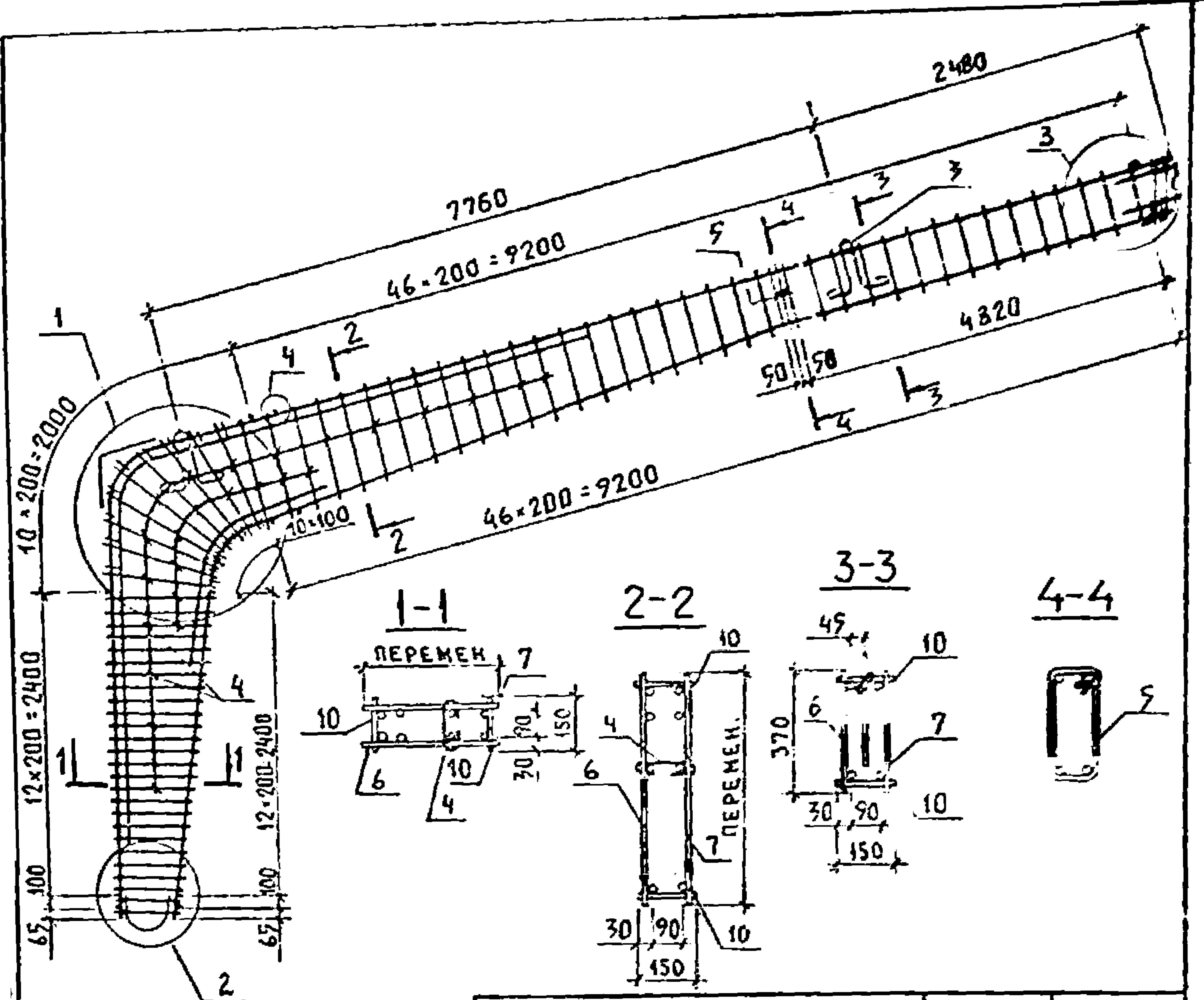
ФОРМАТ	ЗОНА	ПОЗ.	ОБОЗНАЧЕНИЕ	НАИМЕНОВАНИЕ	КОЛ	ПРИМЕЧАНИЕ
				<u>1.822.1-2/82.2-300-04</u>		КП17
				<u>СБОРОЧНЫЕ ЕДИНИЦЫ</u>		
А4		6	1.822.1-2/82.2-030-08	КАРКАС ПЛОСКИЙ КР33	1	
А4		7	-09	КАРКАС ПЛОСКИЙ КР34	1	
А4		8	1.822.1-2/82.2-050-04	СЕТКА АРМАТУРНАЯ С7	1	
А4		9	1.822.1-2/82.2-060-02	СЕТКА АРМАТУРНАЯ С11	1	
				<u>ДЕТАЛИ</u>		
А4		10	1.822.1-2/82.2-001-64	СТЕРЖЕНЬ АРМАТУРНЫЙ	122	СТР. 49
				<u>1.822.1-2/82.2-300-05</u>		КП18
				<u>СБОРОЧНЫЕ ЕДИНИЦЫ</u>		
А4		6	1.822.1-2/82.2-030-10	КАРКАС ПЛОСКИЙ КР35	1	
А4		7	-11	КАРКАС ПЛОСКИЙ КР36	1	
А4		8	1.822.1-2/82.2-050-05	СЕТКА АРМАТУРНАЯ С8	1	
А4		9	1.822.1-2/82.2-060-03	СЕТКА АРМАТУРНАЯ С12	1	
				<u>ДЕТАЛИ</u>		
А4		10	1.822.1-2/82.2-001-69	СТЕРЖЕНЬ АРМАТУРНЫЙ	122	СТР. 49

1.822.1-2/82.2-300

ЛИСТ

3





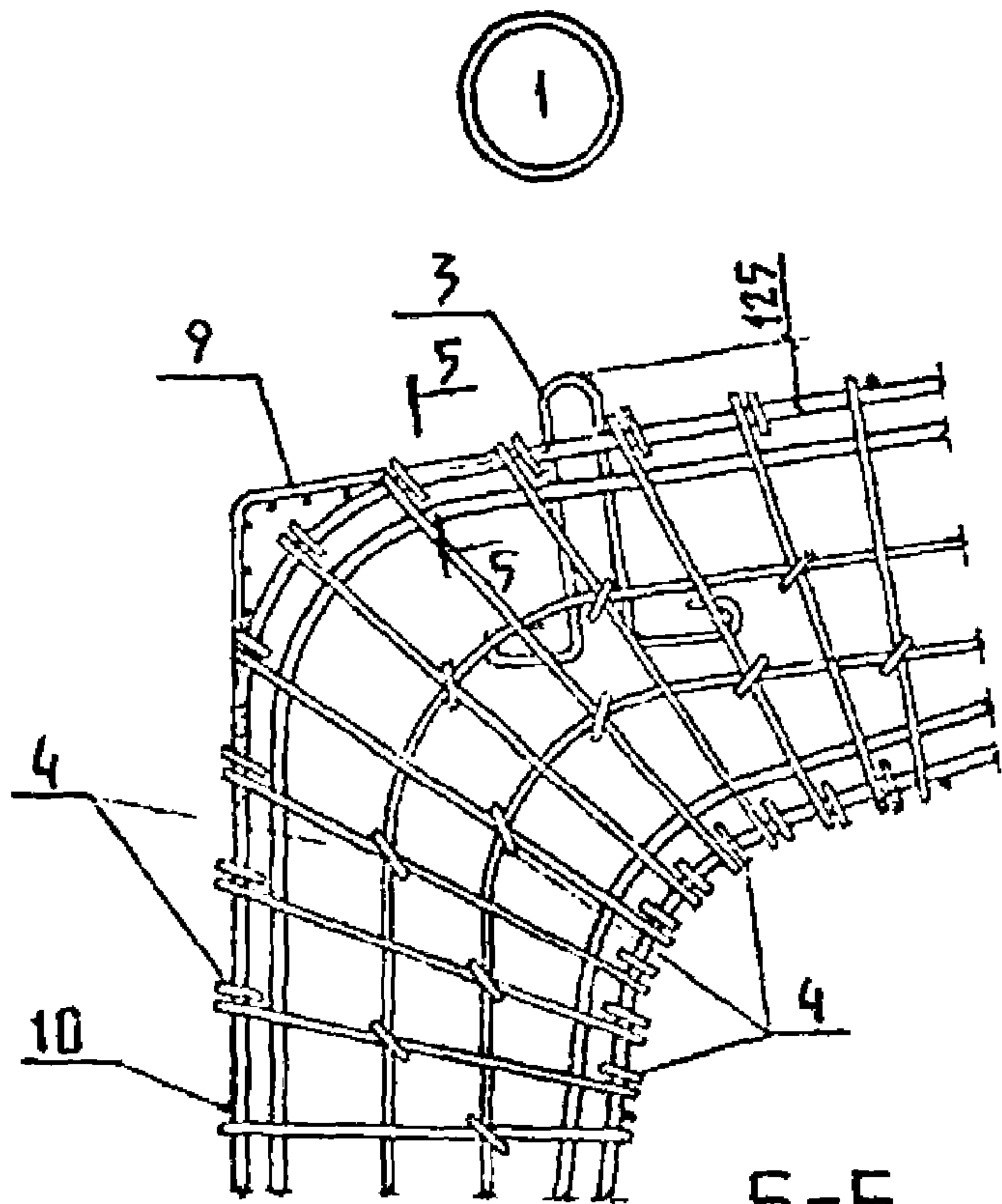
На период перемещения  
каркаса закладные изделия  
(поз 2 и поз.3) привязать  
к каркасу вязальной про-  
водкой.  
Проектное положение этих  
изделий обеспечивают фик-  
сацией их к опалубке.

ОБОЗНАЧЕНИЕ	МАРКА	МАССА, КГ
1.822.1-2/82.2-300	КП13	211,6
-01	КП14	247,3
-02	КП15	276,9
-03	КП16	337,7
-04	КП17	369,9
-05	КП18	449,7

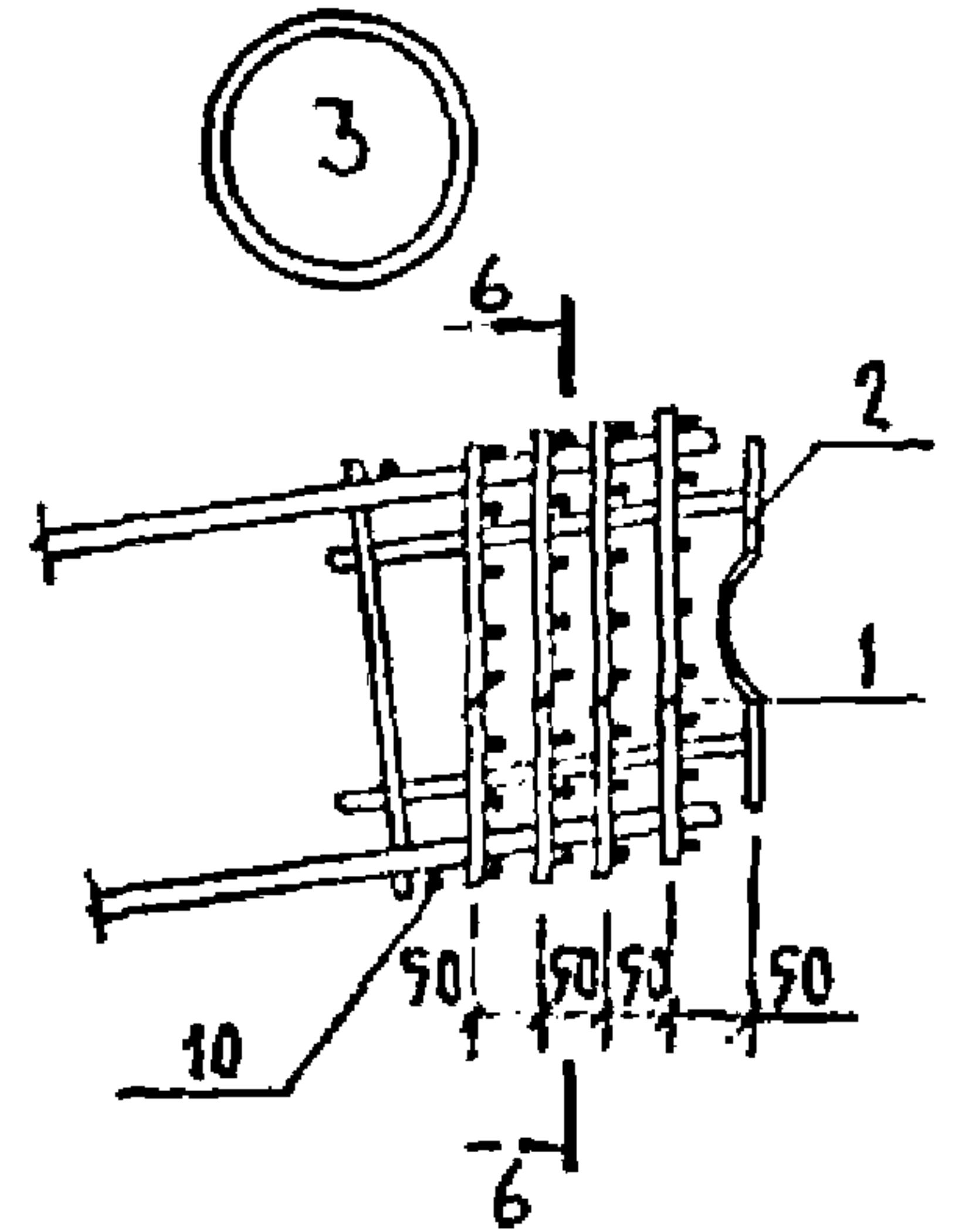
1.822.1-2/82.2-300 СБ

			КАРКАС ПРОСТРАНСТВЕННЫЙ КП (КП13 - КП18) СБОРОЧНЫЙ ЧЕРТЕЖ	СТАДИЯ	МАССА	МАСШТАБ
НАЧ.ОТД.	КОТОВ	<i>Котов</i>		Р	СМ.	—
ГЛАВ.КОС.	ЦУАЕЧКИС	<i>Цуаечкис</i>		ТАБЛ.		
Н.КОНТР.	АЛЕКСЕЕВА	<i>Алексеева</i>		ЛИСТ 1	ЛИСТОВ 2	
ГЛ.СПЕЦ.	ЕРУСАЛИМСКАЯ	<i>Ерусалимская</i>		ГИПРОНИС ЕЛЬ ХОЗ		
РУК.ГР.	АХМЕТОВА	<i>Ахметова</i>				
ИНЖЕНЕР	ГУСЕВА	<i>Гусева</i>				



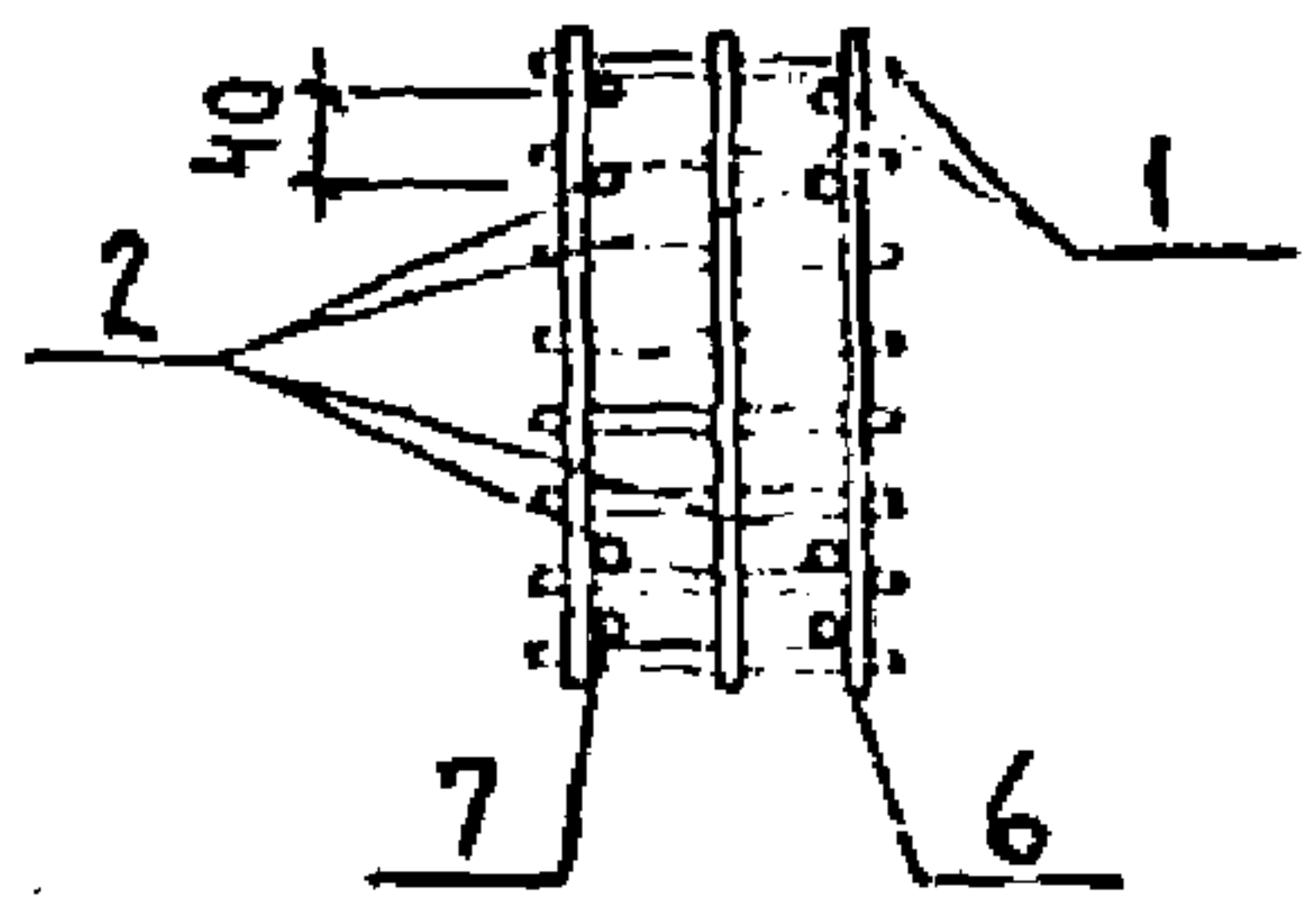


1

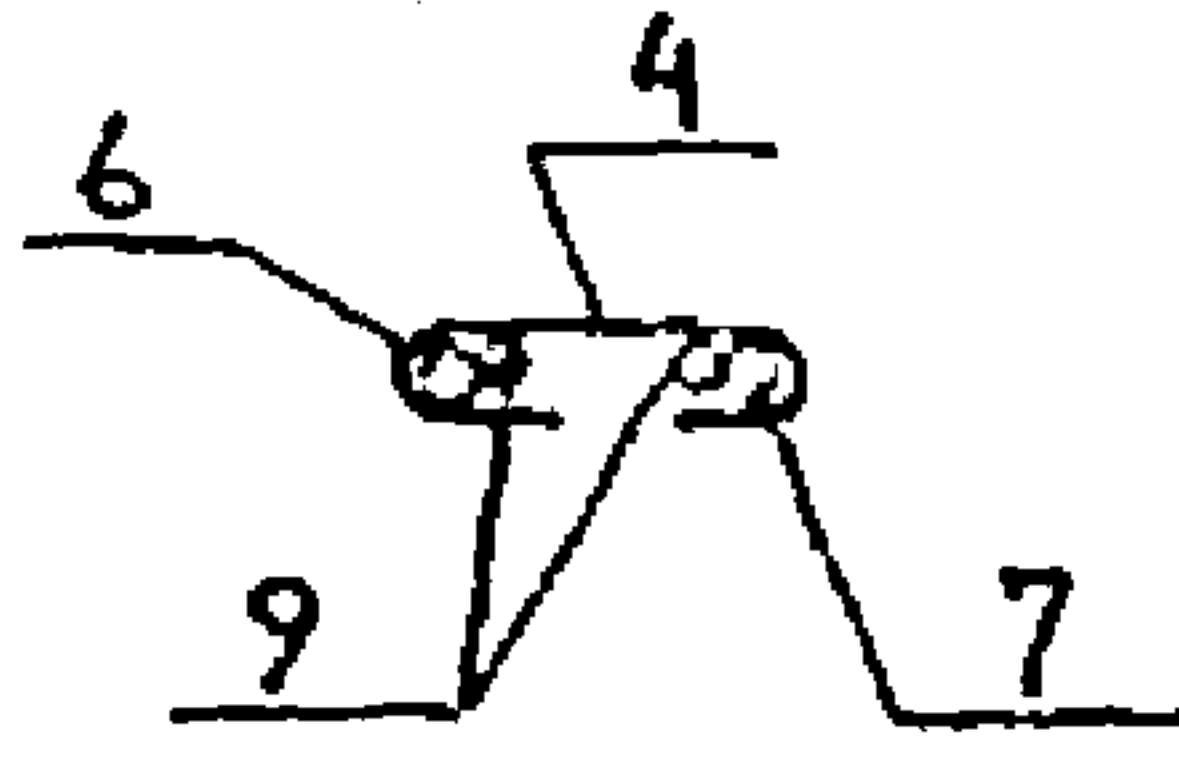


3

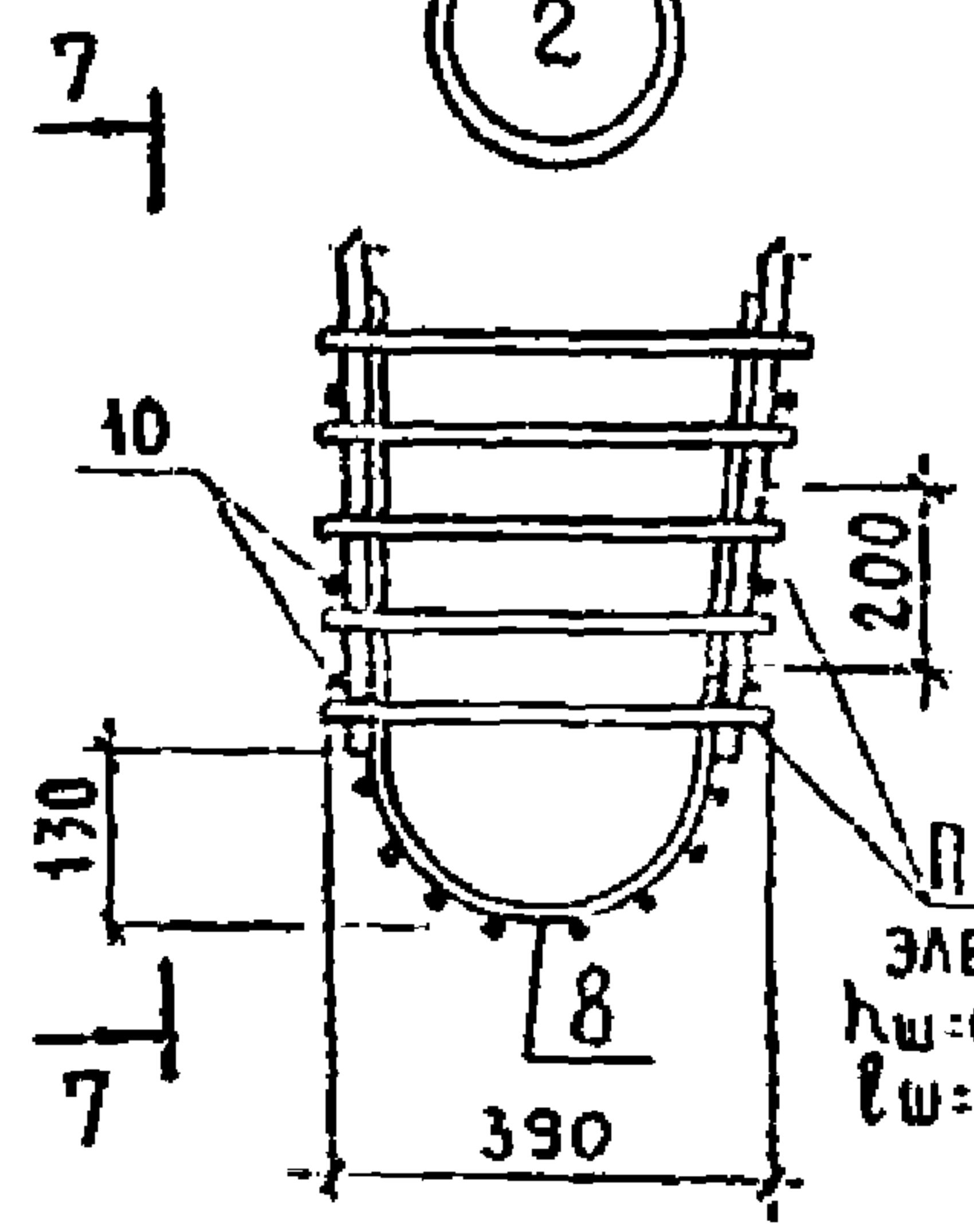
6-6



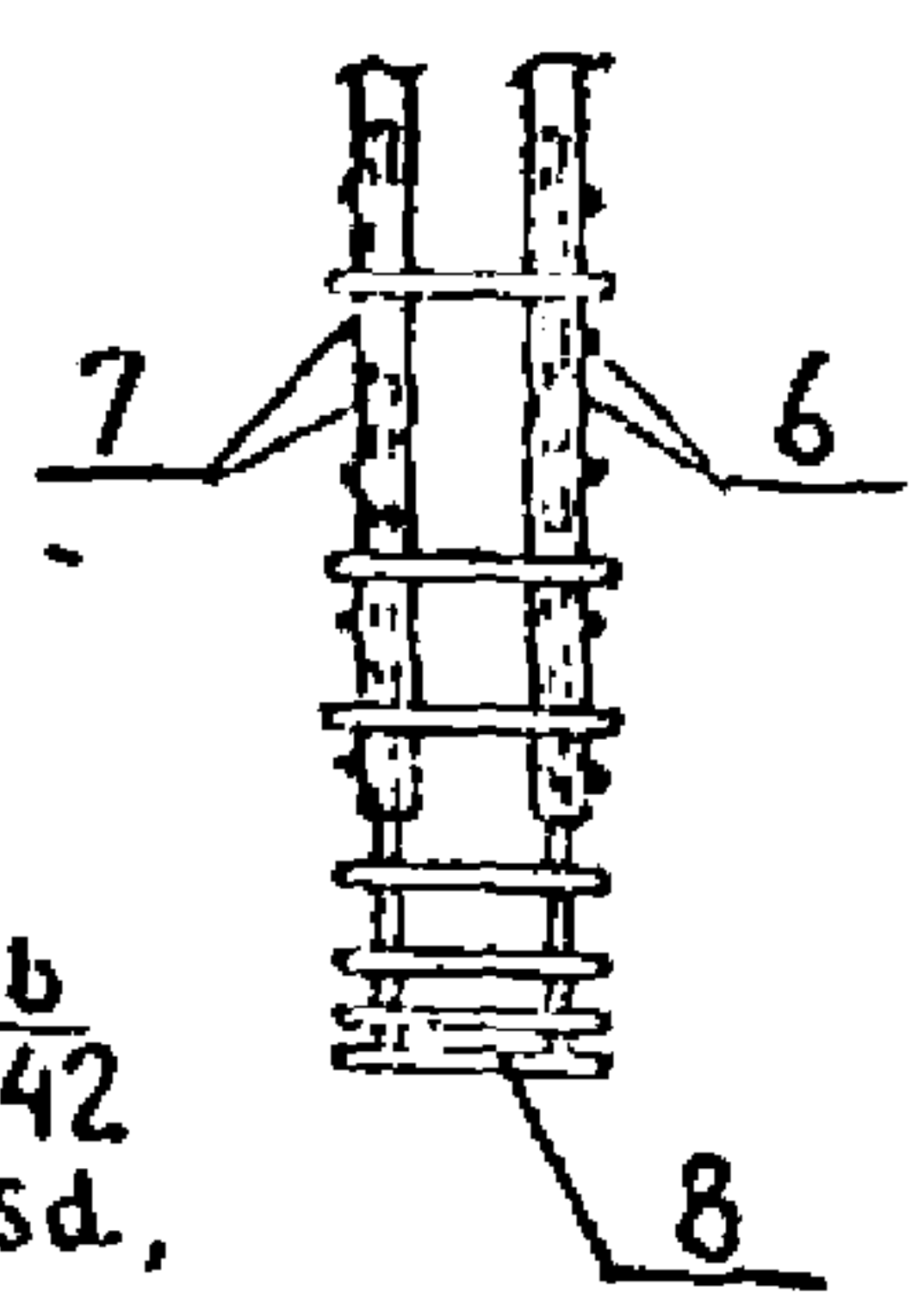
5-5



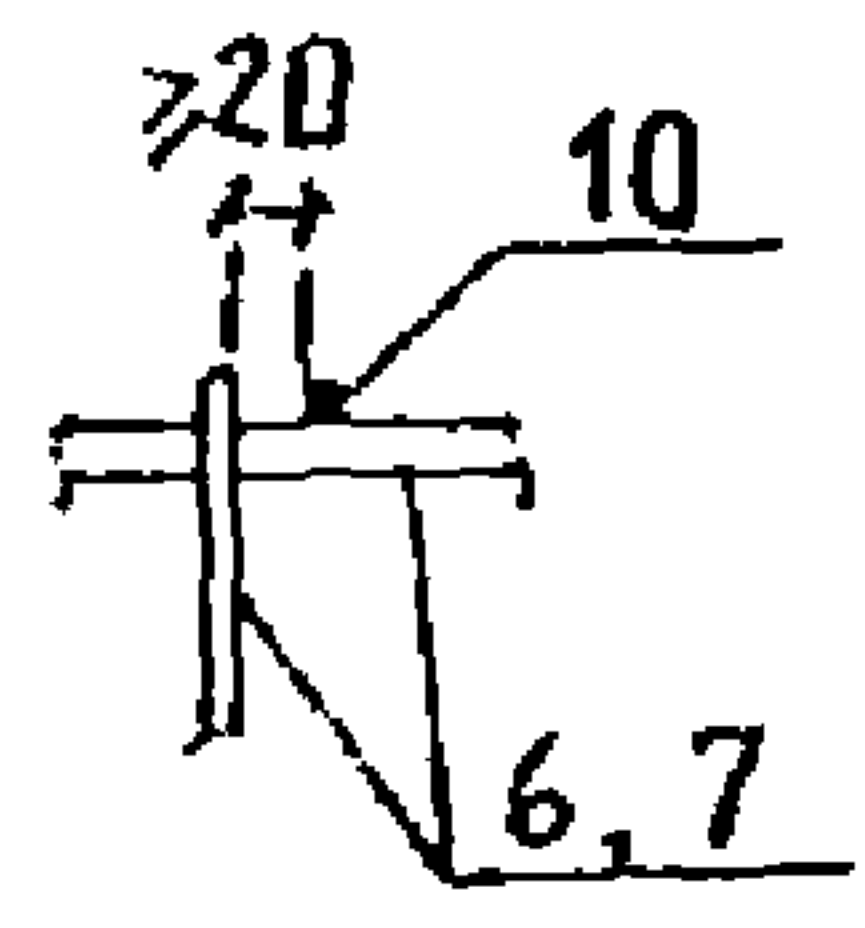
2



7-7



4



ПРИХВАТИТЬ  
ЭЛЕКТРОДОМ Э42  
hш=0,25d, bш=0,5d,  
lш=50мм

Сетки поз. 1 и 9 привязать к каркасам поз. 6 и 7 вязальной проволокой.

1.822.1-2/82.2-300 СБ

Лист  
2

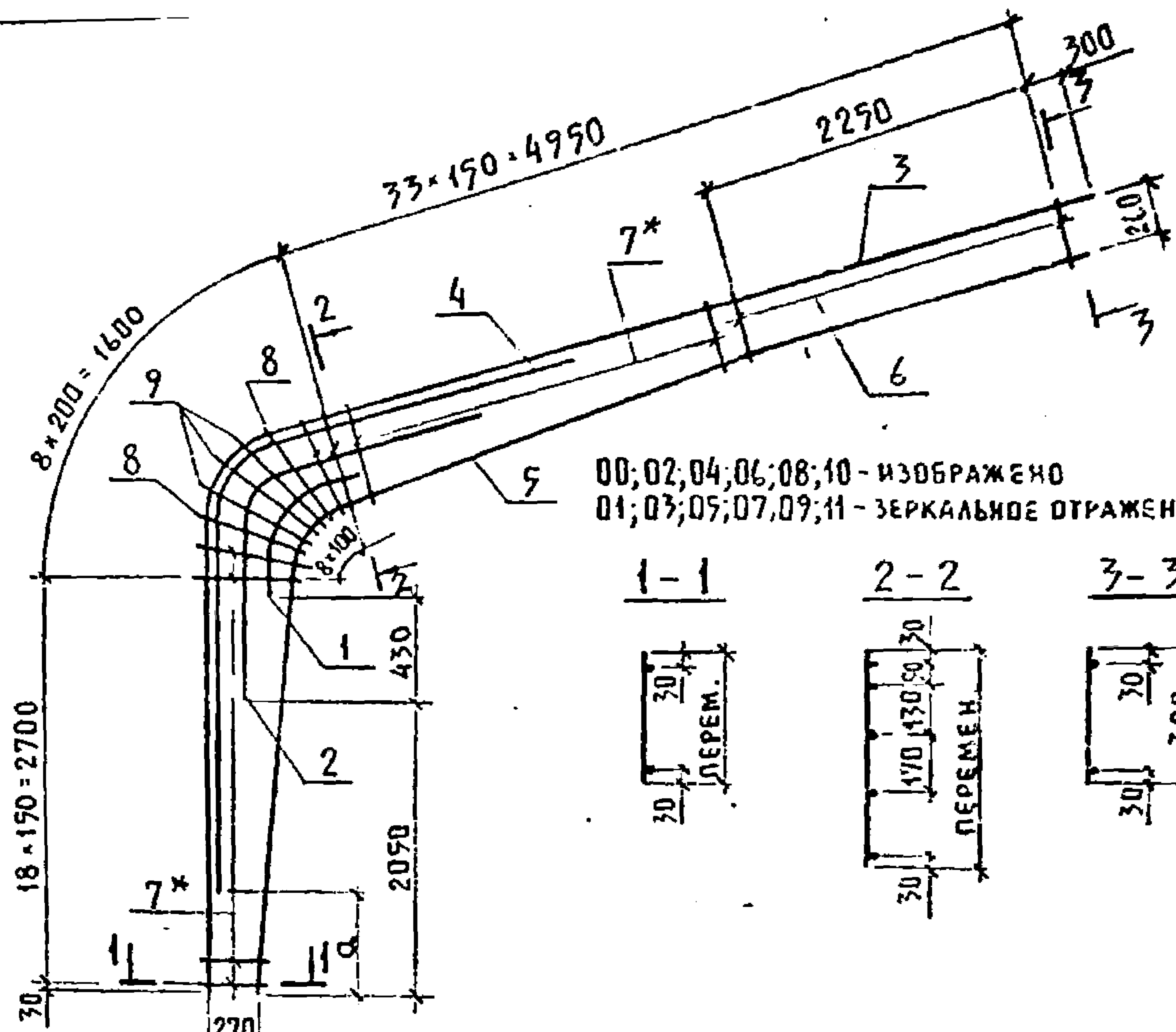
ФОРМАТ	ЗОНА	ПОЗ	ОБОЗНАЧЕНИЕ	НАИМЕНОВАНИЕ	КОЛ	ПРИМЕЧАНИЕ
				<u>ДОКУМЕНТАЦИЯ</u>		
A4			1.822.1-2/82.2-Т0	ТЕХНИЧЕСКОЕ ОПИСАНИЕ		
A4			1.822.1-2/82.2-010 СБ	СБОРОЧНЫЙ ЧЕРТЕЖ		
				<u>ДЕТАЛИ</u>		
A4		1	1.822.1-2/82.2-001	СТЕРЖЕНЬ АРМАТУРНЫЙ	1	СТР. 45
A4		2	- 01	СТЕРЖЕНЬ АРМАТУРНЫЙ	1	
<u>ПЕРЕМЕННЫЕ ДАННЫЕ ДЛЯ ИСПОЛНЕНИЙ</u>						
				1.822.1-2/82.2-010-00		КР1
				<u>СБОРОЧНЫЕ ЕДИНИЦЫ</u>		
A4		3	1.822.1-2/82.2-002	СТЕРЖЕНЬ АРМАТУРНЫЙ СОСТАВНОЙ	1	СТР. 51
				<u>ДЕТАЛИ</u>		
A4		4	1.822.1-2/82.2-001-03	СТЕРЖЕНЬ АРМАТУРНЫЙ	1	СТР. 45
A4		5	- 33	СТЕРЖЕНЬ АРМАТУРНЫЙ	1	СТР. 47
A4		6	- 47	СТЕРЖЕНЬ АРМАТУРНЫЙ	16	СТР. 49
A4		7	- 49	СТЕРЖЕНЬ АРМАТУРНЫЙ	39	
A4		8	- 51	СТЕРЖЕНЬ АРМАТУРНЫЙ	2	
A4		9	- 52	СТЕРЖЕНЬ АРМАТУРНЫЙ	3	
				1.822.1-2/82.2-010-01		КР 2
				(ТО ЖЕ КАК ДЛЯ 00)		
				1.822.1-2/82.2-010-02		КР3
				<u>СБОРОЧНЫЕ ЕДИНИЦЫ</u>		
A4		3	1.822.1-2/82.2-012-01	СТЕРЖЕНЬ АРМАТУРНЫЙ СОСТАВНОЙ	1	СТР 51
				<u>ДЕТАЛИ</u>		
A4		4	1.822.1-2/82.2-001-05	СТЕРЖЕНЬ АРМАТУРНЫЙ	1	СТР. 45
				1.822.1-2/82.2-010		
НАЧ. ОТА	КОТОВ		1983	КАРКАС ПЛОСКИЙ КР (КР1 - КР12)		
ГЛАВ. ИНЖ. ОТА	ЦУДЕЧКИС					
Н. КОНТР.	АХМЕТОВА					
ГЛАВ. СПЕЦ.	ЕРУСАЛИМСКАЯ					
РУК. ГР. ИНЖЕНЕР	САСОНКО ГУСЕВА					
				СТАДИЯ	ЛИСТ	ЛИСТОВ
				Р	1	3
				ГИПРОНИСЕЛЬХОЗ		

ФОРМАТ	ЗОНА	ПОЗ	ОБОЗНАЧЕНИЕ	НАИМЕНОВАНИЕ	КОЛ.	ПРИМЕЧАНИЕ
A4		5	1.822 1-2/82.2-001-33	СТЕРЖЕНЬ АРМАТУРНЫЙ	1	СТР. 47
A4		6	-47	СТЕРЖЕНЬ АРМАТУРНЫЙ	16	СТР. 49
A4		7	-49	СТЕРЖЕНЬ АРМАТУРНЫЙ	39	
A4		8	-51	СТЕРЖЕНЬ АРМАТУРНЫЙ	2	
A4		9	-52	СТЕРЖЕНЬ АРМАТУРНЫЙ	3	
				<u>1.822.1-2/82.2-010-03</u>		КР 4
				(ТО ЖЕ КАК ДЛЯ 02)		
				<u>1.822.1-2/82.2-010-04</u>		КР 5
				<u>СБОРОЧНЫЕ ЕДИНИЦЫ</u>		
A4		3	1.822 1-2/82.2-002-02	СТЕРЖЕНЬ АРМАТУРНЫЙ СОСТАВНОЙ	1	СТР. 51
				<u>ДЕТАЛИ</u>		
A4		4	1.822 1-2/82.2-001-09	СТЕРЖЕНЬ АРМАТУРНЫЙ	1	СТР. 45
A4		5	-33	СТЕРЖЕНЬ АРМАТУРНЫЙ	1	СТР. 47
A4		6	-47	СТЕРЖЕНЬ АРМАТУРНЫЙ	16	СТР. 49
A4		7	-49	СТЕРЖЕНЬ АРМАТУРНЫЙ	39	
A4		8	-51	СТЕРЖЕНЬ АРМАТУРНЫЙ	2	
A4		9	-52	СТЕРЖЕНЬ АРМАТУРНЫЙ	3	
				<u>1.822 1-2/82.2-010-05</u>		КР 6
				(ТО ЖЕ КАК ДЛЯ 04)		
				<u>1.822.1-2/82.2-010-06</u>		КР 7
				<u>СБОРОЧНЫЕ ЕДИНИЦЫ</u>		
A4		3	1.822.1-2/82.2-002-03	СТЕРЖЕНЬ АРМАТУРНЫЙ СОСТАВНОЙ	1	СТР. 51
				<u>ДЕТАЛИ</u>		
A4		4	1.822.1-2/82.2-001-09	СТЕРЖЕНЬ АРМАТУРНЫЙ	1	СТР. 45
A4		5	-33	СТЕРЖЕНЬ АРМАТУРНЫЙ	1	СТР. 47
A4		6	-47	СТЕРЖЕНЬ АРМАТУРНЫЙ	16	СТР. 49
A4		7	-49	СТЕРЖЕНЬ АРМАТУРНЫЙ	39	
A4		8	-51	СТЕРЖЕНЬ АРМАТУРНЫЙ	2	
A4		9	-52	СТЕРЖЕНЬ АРМАТУРНЫЙ	3	

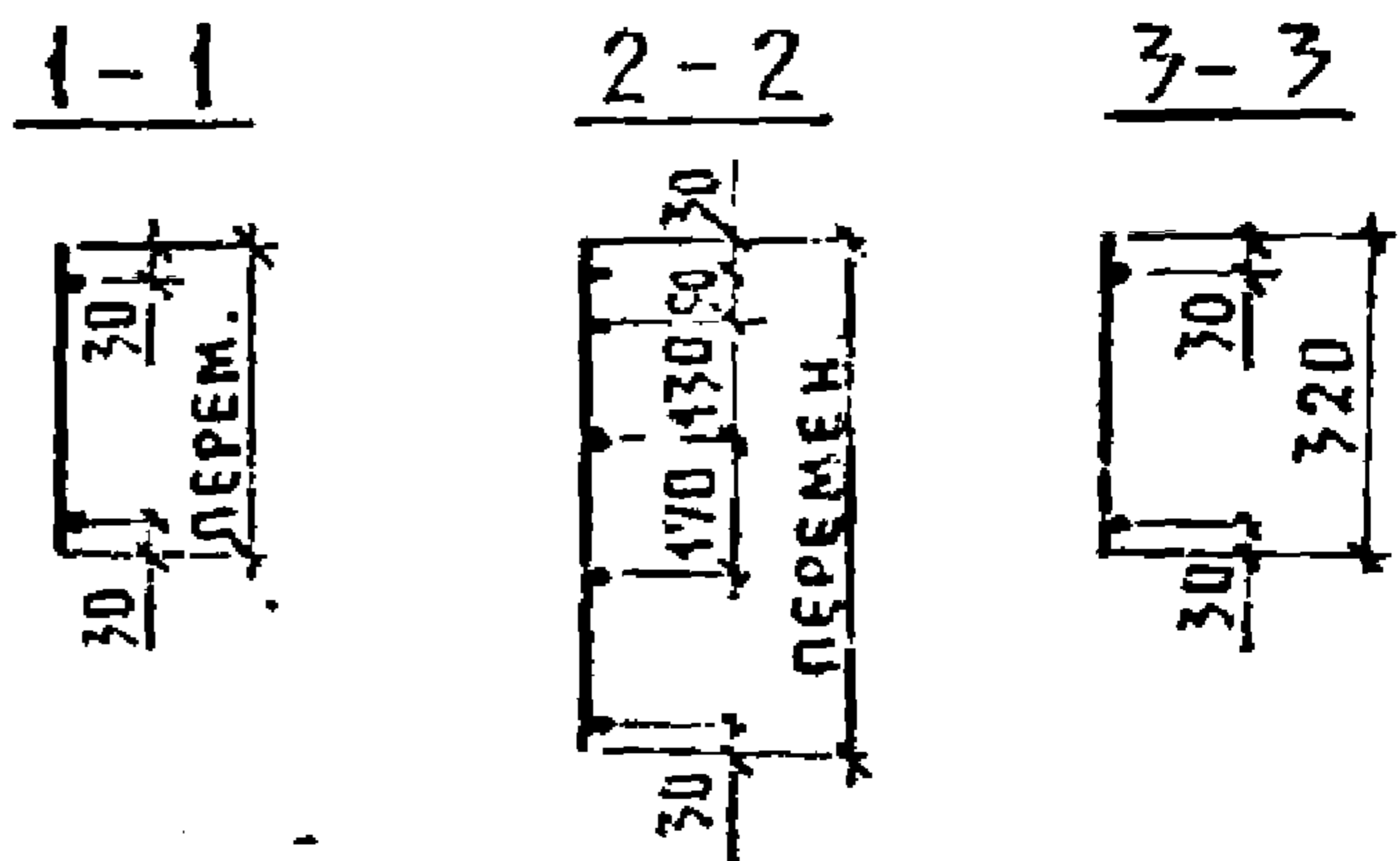


ФОРМАТ	ЗНА	Поз.	ОБОЗНАЧЕНИЕ	НАИМЕНОВАНИЕ	КОЛ	ПРИМЕЧАНИЕ
				<u>1.822.1-2/82.2-010-07</u>		КР 8
				(ТО ЖЕ КАК ДЛЯ 06)		
				<u>1.822.1-2/82.2-010-08</u>		КР 9
				<u>СБОРОЧНЫЕ ЕДИНИЦЫ</u>		
А4		3	1.822.1-2/82.2-002-04	СТЕРЖЕНЬ АРМАТУРНЫЙ СОСТАВНОЙ	1	СТР. 51
				<u>ДЕТАЛИ</u>		
А4		4	1.822.1-2/82.2-001-14	СТЕРЖЕНЬ АРМАТУРНЫЙ	1	СТР. 46
А4		5	- 35	СТЕРЖЕНЬ АРМАТУРНЫЙ	1	СТР. 47
А4		6	- 56	СТЕРЖЕНЬ АРМАТУРНЫЙ	16	СТР. 49
А4		7	- 58	СТЕРЖЕНЬ АРМАТУРНЫЙ	39	
А4		8	- 60	СТЕРЖЕНЬ АРМАТУРНЫЙ	2	
А4		9	- 61	СТЕРЖЕНЬ АРМАТУРНЫЙ	3	
				<u>1.822.1-2/82.2-010-09</u>		КР 10
				(ТО ЖЕ КАК ДЛЯ 08)		
				<u>1.822.1-2/82.2-010-10</u>		КР 11
				<u>СБОРОЧНЫЕ ЕДИНИЦЫ</u>		
А4		3	1.822.1-2/82.2-002-05	СТЕРЖЕНЬ АРМАТУРНЫЙ СОСТАВНОЙ	1	СТР. 52
				<u>ДЕТАЛИ</u>		
А4		4	1.822.1-2/82.2-001-14	СТЕРЖЕНЬ АРМАТУРНЫЙ	1	СТР. 46
А4		5	- 35	СТЕРЖЕНЬ АРМАТУРНЫЙ	1	СТР. 47
А4		6	- 56	СТЕРЖЕНЬ АРМАТУРНЫЙ	16	СТР. 49
А4		7	- 58	СТЕРЖЕНЬ АРМАТУРНЫЙ	39	
А4		8	- 60	СТЕРЖЕНЬ АРМАТУРНЫЙ	2	
А4		9	- 61	СТЕРЖЕНЬ АРМАТУРНЫЙ	3	
				<u>1.822.1-2/82.2-010-11</u>		КР 12
				(ТО ЖЕ КАК ДЛЯ 10)		





00; 02; 04; 06; 08; 10 - ИЗБРАЖЕНО  
 01; 03; 05; 07; 09; 11 - ЗЕРКАЛЬНОЕ ОТРАЖЕНИЕ



\*) ДЛИНУ СТЕРЖНЕЙ (ПО ДВА) ПРИНИМАТЬ СОГЛАСУЯСЬ С УГЛОМ СТЕРЖНЯ ПОЗ 5

ОБОЗНАЧЕНИЕ	МАРКА	РАЗМЕРЫ, ММ	МАССА, КГ	ОБОЗНАЧЕНИЕ	МАРКА	РАЗМЕРЫ, ММ	МАССА, КГ
		а				а	
1.822.1-2/82.2-010	КР1	900	39,2	1.822.1-2/82.2-010-06	КР7	780	55,9
-01	КР2			-07	КР8		
-02	КР3			-08	КР9		
-03	КР4			-09	КР10		
-04	КР5			-10	КР11		
-05	КР6	530	52,4	-11	КР12		71,9

1.822.1-2/82.2-010 СБ

НАЧ. ОТА.	КОТОВ	<i>[Signature]</i>
ГА. ИЖНОТА.	ЦУДЕЧКИС	<i>[Signature]</i>
Н. КОНТР.	АХМЕТОВА	<i>[Signature]</i>
ГА. СПЕЦ.	ЕРУСАЛИМСКАЯ	<i>[Signature]</i>
РУК. ГР.	САСОНКОВ	<i>[Signature]</i>
ИНЖЕНЕР	ГУСЕВА	<i>[Signature]</i>

КАРКАС ПЛАДСКИЙ КР  
 (КР1 - КР12).  
 СБОРОЧНЫЙ ЧЕРТЕЖ

СТАДИЯ	МАССА	МАСШТАБ
Р	СМ. ТАБЛ.	—
ЛИСТ	ЛИСТОВ 1	

ГИПРОНИСЕЛЬХОЗ

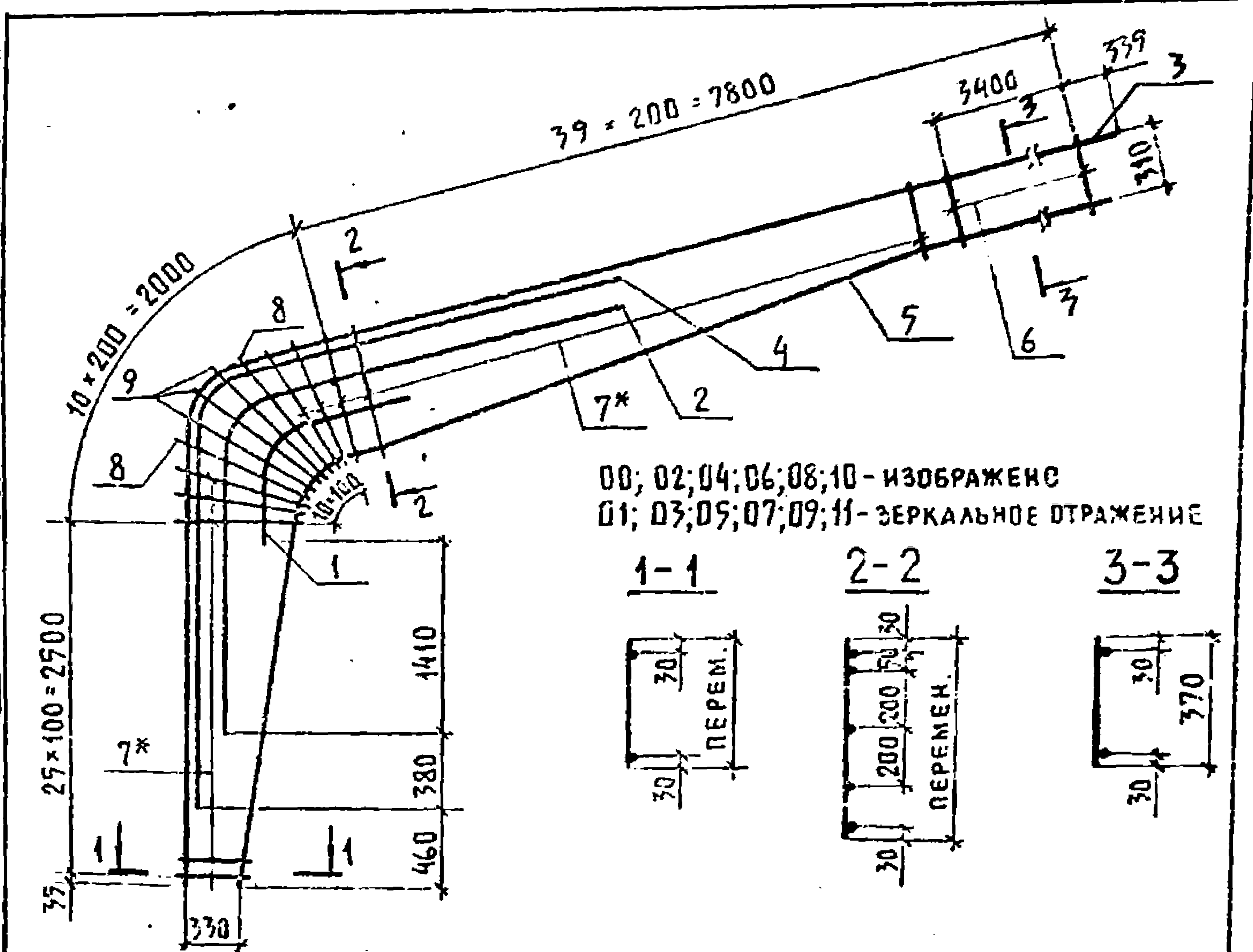
ФОРМАТ	ЗОНА	ПОЗ.	ОБОЗНАЧЕНИЕ	НАИМЕНОВАНИЕ	КОЛ	ПРИМЕЧАНИЕ		
				<u>ДОКУМЕНТАЦИЯ</u>				
A4			1.822.1-2/82.2-Т0	ТЕХНИЧЕСКОЕ ОПИСАНИЕ				
A4			1.822.1-2/82.2-020СБ	СБОРОЧНЫЙ ЧЕРТЕЖ				
				<u>ДЕТАЛИ</u>				
A4		1	1.822.1-2/82.2-001-20	СТЕРЖЕНЬ АРМАТУРНЫЙ	1	СТР. 46		
A4		2	-02	СТЕРЖЕНЬ АРМАТУРНЫЙ	1	СТР. 45		
<u>ПЕРЕМЕННЫЕ ДАННЫЕ ДЛЯ ИСПОЛНЕНИЙ</u>								
				1.822.1-2/82.2-020-00		КР13		
				<u>СБОРОЧНЫЕ ЕДИНИЦЫ</u>				
A4		3	1.822.1-2/82.2-002-06	СТЕРЖЕНЬ АРМАТУРНЫЙ СОСТАВНОЙ	1	СТР. 52		
				<u>ДЕТАЛИ</u>				
A4		4	1.822.1-2/82.2-001-06	СТЕРЖЕНЬ АРМАТУРНЫЙ	1	СТР. 45		
A4		5	-34	СТЕРЖЕНЬ АРМАТУРНЫЙ	1	СТР. 47		
A4		6	-48	СТЕРЖЕНЬ АРМАТУРНЫЙ	18	СТР. 49		
A4		7	-50	СТЕРЖЕНЬ АРМАТУРНЫЙ	52			
A4		8	-53	СТЕРЖЕНЬ АРМАТУРНЫЙ	2			
A4		9	-54	СТЕРЖЕНЬ АРМАТУРНЫЙ	3			
				1.822.1-2/82.2-020-01		КР14		
				(ТО ЖЕ КАК ДЛЯ 00)				
				1.822.1-2/82.2-020-02		КР15		
				<u>СБОРОЧНЫЕ ЕДИНИЦЫ</u>				
A4		3	1.822.1-2/82.2-002-07	СТЕРЖЕНЬ АРМАТУРНЫЙ СОСТАВНОЙ	1	СТР. 52		
				<u>ДЕТАЛИ</u>				
A4		4	1.822.1-2/82.2-001-10	СТЕРЖЕНЬ АРМАТУРНЫЙ	1	СТР. 46		
				1.822.1-2/82.2-020				
НАЧ. ОТА.	КОТОВ			КАРКАС ПЛОСКИЙ КР (КР13-КР24)		СТАДИЯ	ЛИСТ	ЛИСТОВ
ГЛАВ. ИНЖЕНЕР	ЦУДЕЧКИС					Р	1	3
Н. КОНТР.	САСОНКО					ГИПРОНИСЕЛЬХОЗ		
ГЛАВ. СПЕЦ.	ЕРУСАЛИМСКАЯ							
РУК. ГР.	АЛЕКСЕЕВА							
ИНЖЕНЕР	ГУСЕВА							

ФОРМАТ	ЗОНА	ПОЗ.	ОБОЗНАЧЕНИЕ	НАИМЕНОВАНИЕ	КОЛ.	ПРИМЕЧАНИЕ
A4		5	1.822.1-2/82.2-001-36	СТЕРЖЕНЬ АРМАТУРНЫЙ	1	СТР.47
A4		6	- 48	СТЕРЖЕНЬ АРМАТУРНЫЙ	18	СТР.49
A4		7	- 50	СТЕРЖЕНЬ АРМАТУРНЫЙ	52	
A4		8	- 53	СТЕРЖЕНЬ АРМАТУРНЫЙ	2	
A4		9	- 54	СТЕРЖЕНЬ АРМАТУРНЫЙ	3	
				<u>1.822.1-2/82.2-020-03</u>		КР16
				(ТО ЖЕ КАК ДЛЯ 02)		
				<u>1.822.1-2/82.2-020-04</u>		КР17
				<u>СБОРОЧНЫЕ ЕДИНИЦЫ</u>		
A4		3	1.822.1-2/82.2-002-08	СТЕРЖЕНЬ АРМАТУРНЫЙ СОСТАВНОЙ	1	СТР.52
				<u>ДЕТАЛИ</u>		
A4		4	1.822.1-2/82.2-001-15	СТЕРЖЕНЬ АРМАТУРНЫЙ	1	СТР.46
A4		5	- 36	СТЕРЖЕНЬ АРМАТУРНЫЙ	1	СТР.47
A4		6	- 57	СТЕРЖЕНЬ АРМАТУРНЫЙ	18	СТР.49
A4		7	- 59	СТЕРЖЕНЬ АРМАТУРНЫЙ	52	
A4		8	- 62	СТЕРЖЕНЬ АРМАТУРНЫЙ	2	
A4		9	- 63	СТЕРЖЕНЬ АРМАТУРНЫЙ	3	
				<u>1.822.1-2/82.2-020-05</u>		КР18
				(ТО ЖЕ КАК ДЛЯ 04)		
				<u>1.822.1-2/82.2-020-06</u>		КР19
				<u>СБОРОЧНЫЕ ЕДИНИЦЫ</u>		
A4		3	1.822.1-2/82.2-002-09	СТЕРЖЕНЬ АРМАТУРНЫЙ СОСТАВНОЙ	1	СТР.52
				<u>ДЕТАЛИ</u>		
A4		4	1.822.1-2/82.2-001-15	СТЕРЖЕНЬ АРМАТУРНЫЙ	1	СТР.46
A4		5	- 37	СТЕРЖЕНЬ АРМАТУРНЫЙ	1	СТР.47
A4		6	- 57	СТЕРЖЕНЬ АРМАТУРНЫЙ	18	СТР.49
A4		7	- 59	СТЕРЖЕНЬ АРМАТУРНЫЙ	52	
A4		8	- 62	СТЕРЖЕНЬ АРМАТУРНЫЙ	2	
1.822.1-2/82.2-020						Лист 2

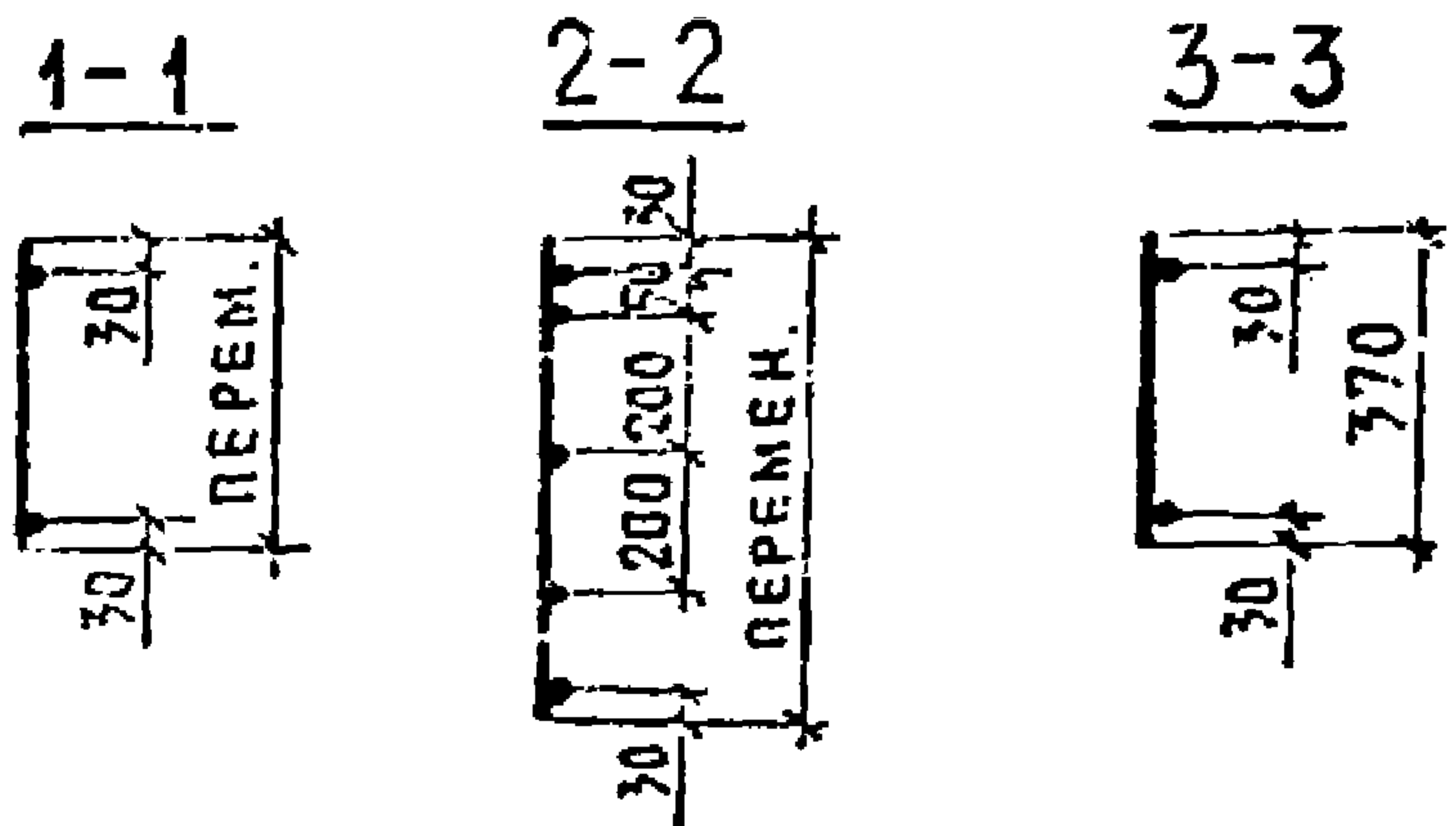


ФОРМАТ	ЗОНА	Поз.	ОБОЗНАЧЕНИЕ	НАИМЕНОВАНИЕ	КОЛ.	ПРИМЕЧАНИЕ
А4		9	1.822.1-2/82.2-001-63	СТЕРЖЕНЬ АРМАТУРНЫЙ	3	СТР. 49
				<u>1.822.1-2/82.2-020-07</u>		КР 20
				(ТО ЖЕ КАК ДЛЯ 06)		
				<u>1.822.1-2/82.2-020-08</u>		КР 21
				<u>СБОРОЧНЫЕ ЕДИНИЦЫ</u>		
А4		3	1.822.1-2/82.2-002-09	СТЕРЖЕНЬ АРМАТУРНЫЙ СОСТАВНОЙ	1	СТР. 52
				<u>ДЕТАЛИ</u>		
А4		4	1.822.1-2/82.2-001-21	СТЕРЖЕНЬ АРМАТУРНЫЙ	1	СТР. 46
А4		5	- 37	СТЕРЖЕНЬ АРМАТУРНЫЙ	1	СТР. 47
А4		6	- 57	СТЕРЖЕНЬ АРМАТУРНЫЙ	18	СТР. 49
А4		7	- 59	СТЕРЖЕНЬ АРМАТУРНЫЙ	52	
А4		8	- 62	СТЕРЖЕНЬ АРМАТУРНЫЙ	2	
А4		9	- 63	СТЕРЖЕНЬ АРМАТУРНЫЙ	3	
				<u>1.822.1-2/82.2-020-09</u>		КР 22
				(ТО ЖЕ КАК ДЛЯ 08)		
				<u>1.822.1-2/82.2-020-10</u>		КР 23
				<u>СБОРОЧНЫЕ ЕДИНИЦЫ</u>		
А4		3	1.822.1-2/82.2-002-10	СТЕРЖЕНЬ АРМАТУРНЫЙ СОСТАВНОЙ	1	СТР. 52
				<u>ДЕТАЛИ</u>		
А4		4	1.822.1-2/82.2-001-21	СТЕРЖЕНЬ АРМАТУРНЫЙ	1	СТР. 46
А4		5	- 40	СТЕРЖЕНЬ АРМАТУРНЫЙ	1	СТР. 47
А4		6	- 65	СТЕРЖЕНЬ АРМАТУРНЫЙ	18	СТР. 49
А4		7	- 66	СТЕРЖЕНЬ АРМАТУРНЫЙ	52	
А4		8	- 67	СТЕРЖЕНЬ АРМАТУРНЫЙ	2	
А4		9	- 68	СТЕРЖЕНЬ АРМАТУРНЫЙ	3	
				<u>1.822.1-2/82.2-020-11</u>		КР 24
				(ТО ЖЕ КАК ДЛЯ 10)		

1.822.1-2/82.2-020



00; 02; 04; 06; 08; 10 - ИЗОБРАЖЕНО  
 01; 03; 05; 07; 09; 11 - ЗЕРКАЛЬНОЕ ОТРАЖЕНИЕ



\* ДЛИНУ СТЕРЖНЕЙ (ПО ДВА) ПРИНИМАТЬ СОГЛАСУЯСЬ С УКЛОНОМ СТЕРЖНЯ ПОЗ. 9.

ОБОЗНАЧЕНИЕ	МАРКА	МАССА, КГ	ОБОЗНАЧЕНИЕ	МАРКА	МАССА, КГ
1.822.1-2/82.2-020	КР13	61,2	1.822.1-2/82.2-020-06	КР19	102,4
-01	КР14		-07	КР20	
-02	КР15	73,3	-08	КР21	108,4
-03	КР16		-09	КР22	
-04	КР17	89,3	-10	КР23	131,5
-05	КР18		-11	КР24	

1.822.1-2/82.2-020 СБ

НАЧ. ОТА. КОТОВ ГЛАВН. ОТА. ЦУДЕЧКИС И КОНТР. САСОНКО ГА СПЕЦ. ЕРУСАЛИМСКАЯ РУК. ГР. АЛЕКСЕЕВА ИНЖЕНЕР ГУСЕВА			Каркас плоский КР (КР13-КР24). Сборочный чертеж			СТАДИЯ	МАССА	МАСШТАБ
						Р	СМ. ТАБЛ.	—
						ЛИСТ 1	ЛИСТОВ 1	
						ГИПРОНИСЕЛЬХОЗ		

ФОРМАТ	ЗОНА	Поз.	ОБОЗНАЧЕНИЕ	НАИМЕНОВАНИЕ	КОЛ.	ПРИМЕЧАНИЕ
				<u>ДОКУМЕНТАЦИЯ</u>		
A4			1.822.1-2/82.2-Т0	ТЕХНИЧЕСКОЕ ОПИСАНИЕ		
A4			1.822.1-2/82.2-030СБ	СБОРОЧНЫЙ ЧЕРТЕЖ		
				<u>ДЕТАЛИ</u>		
A4		1	1.822.1-2/82.2-001-20	СТЕРЖЕНЬ АРМАТУРНЫЙ	1	СТР.46
A4		2	-02	СТЕРЖЕНЬ АРМАТУРНЫЙ	1	СТР.45
<u>ПЕРЕМЕННЫЕ ДАННЫЕ ДЛЯ ИСПОЛНЕНИЙ</u>						
				1.822.1-2/82.2-030-00		КР 25
				<u>СБОРОЧНЫЕ ЕДИНИЦЫ</u>		
A4		3	1.822.1-2/82.2-002-11	СТЕРЖЕНЬ АРМАТУРНЫЙ СОСТАВНОЙ	1	СТР.52
				<u>ДЕТАЛИ</u>		
A4		4	1.822.1-2/82.2-001-16	СТЕРЖЕНЬ АРМАТУРНЫЙ	1	СТР.46
A4		5	-38	СТЕРЖЕНЬ АРМАТУРНЫЙ	1	СТР.47
A4		6	-48	СТЕРЖЕНЬ АРМАТУРНЫЙ	25	СТР.49
A4		7	-50	СТЕРЖЕНЬ АРМАТУРНЫЙ	92	
A4		8	-53	СТЕРЖЕНЬ АРМАТУРНЫЙ	2	
A4		9	-54	СТЕРЖЕНЬ АРМАТУРНЫЙ	3	
				1.822.1-2/82.2-030-01		КР 26
				(ТО ЖЕ КАК ДЛЯ 00)		
				1.822.1-2/82.2-030-02		КР 27
				<u>СБОРОЧНЫЕ ЕДИНИЦЫ</u>		
A4		3	1.822.1-2/82.2-002-12	СТЕРЖЕНЬ АРМАТУРНЫЙ СОСТАВНОЙ	1	СТР.53
				<u>ДЕТАЛИ</u>		

НАЧ. ОТА.	КОТОВ	<i>Котов</i>
САМ. ОТА.	ЦУДЕЧКИС	<i>Цудечкис</i>
Н. КОНТР.	АЛЕКСЕЕВА	<i>Алексеева</i>
ГА СПЕЦ.	БРУСАВИЦКАЯ	<i>Брусавицкая</i>
РУК. ГР.	АХМЕТОВА	<i>Ахметова</i>
ИНЖЕНЕР	ГУСЕВА	<i>Гусева</i>

1.822.1-2/82.2-030

КАРКАС ПЛОСКИЙ КР  
(КР25 - КР36)

СТАЦИЯ	ЛИСТ	ЛИСТОВ
Р	1	3

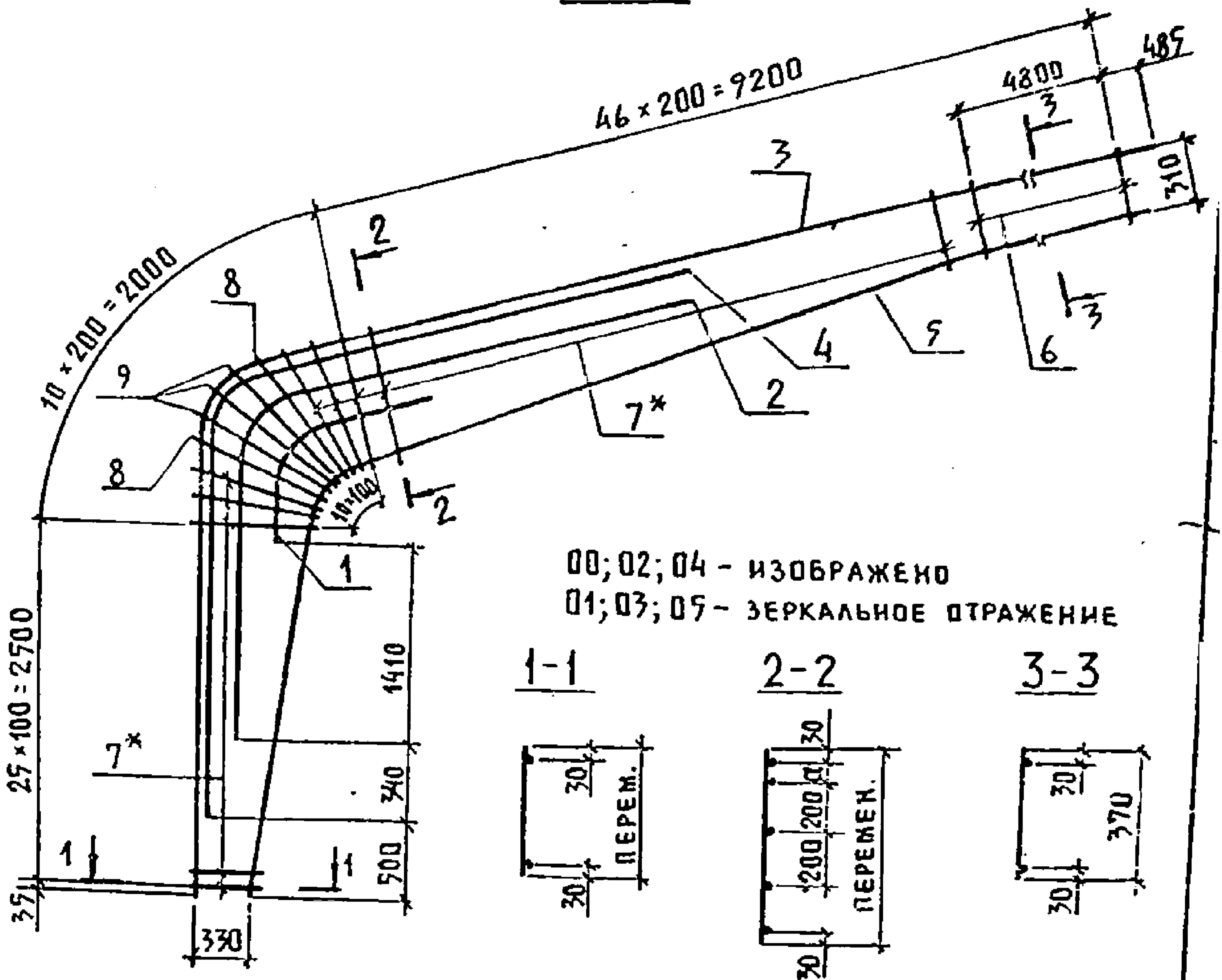
ГИПРОНИИГЕЛЬХПЗ.



ФОРМАТ	ЗОНА	Поз.	ОБОЗНАЧЕНИЕ	НАИМЕНОВАНИЕ	КОЛ.	ПРИМЕЧАНИЕ
А4		4	1.822.1-2/82.2-001 - 16	СТЕРЖЕНЬ АРМАТУРНЫЙ	1	СТР. 46
А4		5	- 39	СТЕРЖЕНЬ АРМАТУРНЫЙ	1	СТР. 47
А4		6	- 57	СТЕРЖЕНЬ АРМАТУРНЫЙ	25	СТР. 49
А4		7	- 59	СТЕРЖЕНЬ АРМАТУРНЫЙ	52	
А4		8	- 62	СТЕРЖЕНЬ АРМАТУРНЫЙ	2	
А4		9	- 63	СТЕРЖЕНЬ АРМАТУРНЫЙ	3	
				<u>1.822.1-2/82.2-030-03</u>		КР 28
				(ТО ЖЕ КАК ДЛЯ 02)		
				<u>1.822.1-2/82.2-030-04</u>		КР 29
				<u>СБОРОЧНЫЕ ЕДИНИЦЫ</u>		
А4		3	1.822.1-2/82.2-002 - 13	СТЕРЖЕНЬ АРМАТУРНЫЙ СОСТАВНОЙ	1	СТР. 53
				<u>ДЕТАЛИ</u>		
А4		4	1.822.1-2/82.2-001 - 23	СТЕРЖЕНЬ АРМАТУРНЫЙ	1	СТР. 46
А4		5	- 39	СТЕРЖЕНЬ АРМАТУРНЫЙ	1	СТР. 47
А4		6	- 57	СТЕРЖЕНЬ АРМАТУРНЫЙ	25	СТР. 49
А4		7	- 59	СТЕРЖЕНЬ АРМАТУРНЫЙ	52	
А4		8	- 62	СТЕРЖЕНЬ АРМАТУРНЫЙ	2	
А4		9	- 63	СТЕРЖЕНЬ АРМАТУРНЫЙ	3	
				<u>1.822.1-2/82.2-030-05</u>		КР 30
				(ТО ЖЕ КАК ДЛЯ 04)		
				<u>1.822.1-2/82.2-030-06</u>		КР 31
				<u>СБОРОЧНЫЕ ЕДИНИЦЫ</u>		
А4		3	1.822.1-2/82.2-002 - 14	СТЕРЖЕНЬ АРМАТУРНЫЙ СОСТАВНОЙ	1	СТР. 53
				<u>ДЕТАЛИ</u>		
А4		4	1.822.1-2/82.2-001 - 23	СТЕРЖЕНЬ АРМАТУРНЫЙ	1	СТР. 46
А4		5	- 41	СТЕРЖЕНЬ АРМАТУРНЫЙ	1	СТР. 47
А4		6	- 65	СТЕРЖЕНЬ АРМАТУРНЫЙ	25	СТР. 49
1.822.1-2/82.2-030						Лист 2

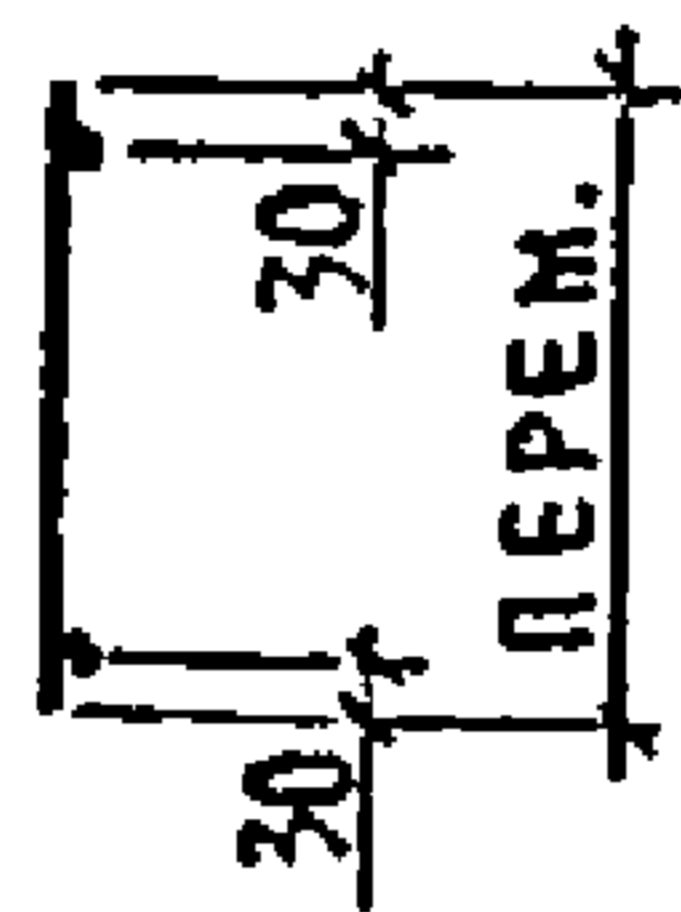
ФОРМАТ	ЗОНА	Поз.	ОБОЗНАЧЕНИЕ	НАИМЕНОВАНИЕ	КОЛ.	ПРИМЕЧАНИЕ
A4		7	1.822.1-2/82.2-001-66	СТЕРЖЕНЬ АРМАТУРНЫЙ	52	СТР.49
A4		8	-67	СТЕРЖЕНЬ АРМАТУРНЫЙ	2	
A4		9	-68	СТЕРЖЕНЬ АРМАТУРНЫЙ	3	
A4		10	-31	СТЕРЖЕНЬ АРМАТУРНЫЙ	1	СТР.46
				<u>1.822.1-2/82.2-030-07</u>		КР 32
				(ТО ЖЕ КАК ДЛЯ 06)		
				<u>1.822.1-2/82.2-030-08</u>		КР 33
				<u>СБОРОЧНЫЕ ЕДИНИЦЫ</u>		
A4		3	1.822.1-2/82.2-002-15	СТЕРЖЕНЬ АРМАТУРНЫЙ СОСТАВНОЙ	1	СТР.53
				<u>ДЕТАЛИ</u>		
A4		4	1.822.1-2/82.2-001-27	СТЕРЖЕНЬ АРМАТУРНЫЙ	1	СТР.46
A4		5	-41	СТЕРЖЕНЬ АРМАТУРНЫЙ	1	СТР.47
A4		6	-69	СТЕРЖЕНЬ АРМАТУРНЫЙ	29	СТР.49
A4		7	-66	СТЕРЖЕНЬ АРМАТУРНЫЙ	52	
A4		8	-67	СТЕРЖЕНЬ АРМАТУРНЫЙ	2	
A4		9	-68	СТЕРЖЕНЬ АРМАТУРНЫЙ	3	
A4		10	-31	СТЕРЖЕНЬ АРМАТУРНЫЙ	1	СТР.46
				<u>1.822.1-2/82.2-030-09</u>		КР 34
				(ТО ЖЕ КАК ДЛЯ 08)		
				<u>1.822.1-2/82.2-030-10</u>		КР 35
				<u>СБОРОЧНЫЕ ЕДИНИЦЫ</u>		
A4		3	1.822.1-2/82.2-002-16	СТЕРЖЕНЬ АРМАТУРНЫЙ СОСТАВНОЙ	1	СТР.53
				<u>ДЕТАЛИ</u>		
A4		4	1.822.1-2/82.2-001-28	СТЕРЖЕНЬ АРМАТУРНЫЙ	1	СТР.46
A4		5	-42	СТЕРЖЕНЬ АРМАТУРНЫЙ	1	СТР.47
A4		6	-71	СТЕРЖЕНЬ АРМАТУРНЫЙ	29	СТР.49
A4		7	-72	СТЕРЖЕНЬ АРМАТУРНЫЙ	52	
A4		8	-73	СТЕРЖЕНЬ АРМАТУРНЫЙ	2	СТР.50
A4		9	-75	СТЕРЖЕНЬ АРМАТУРНЫЙ	3	
A4		10	-32	СТЕРЖЕНЬ АРМАТУРНЫЙ	1	СТР.46
				<u>1.822.1-2/82.2-030-11</u>		КР 36
				(ТО ЖЕ КАК ДЛЯ 10)		
				1.822.1-2/82.2-030		Лист 3

Рис. 1

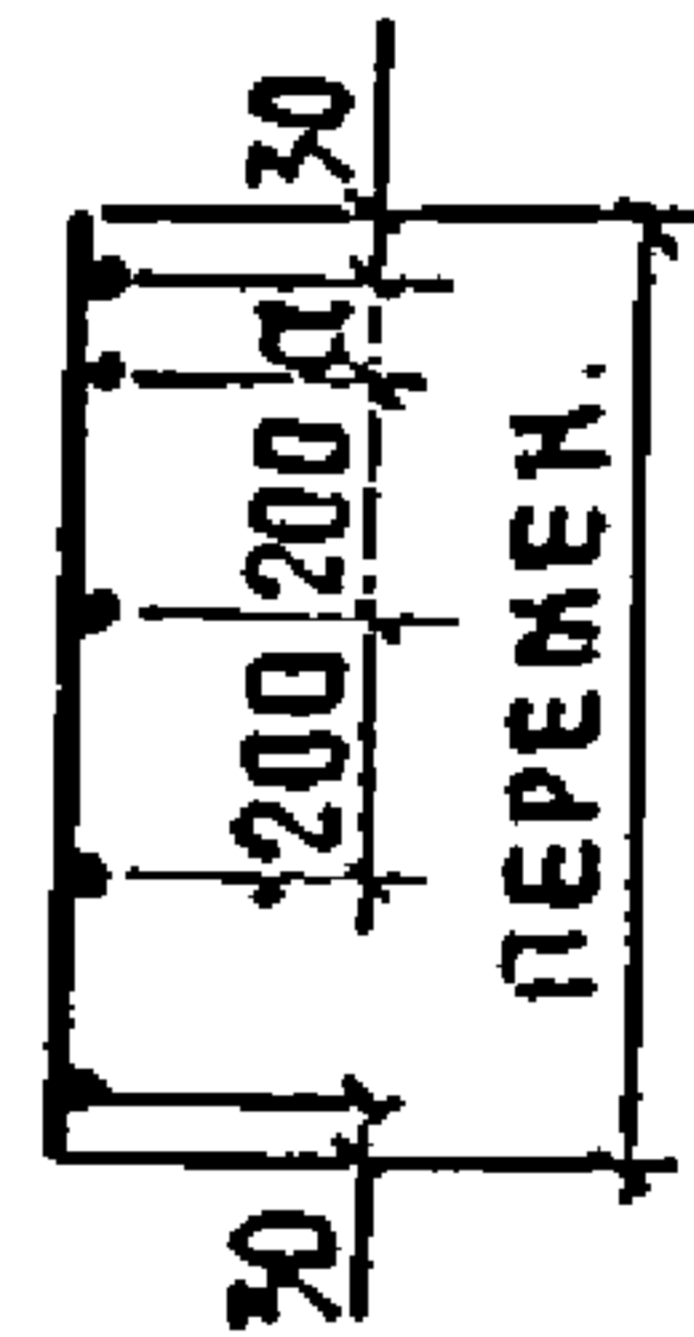


00; 02; 04 - ИЗОБРАЖЕНО  
 01; 03; 05 - ЗЕРКАЛЬНОЕ ОТРАЖЕНИЕ

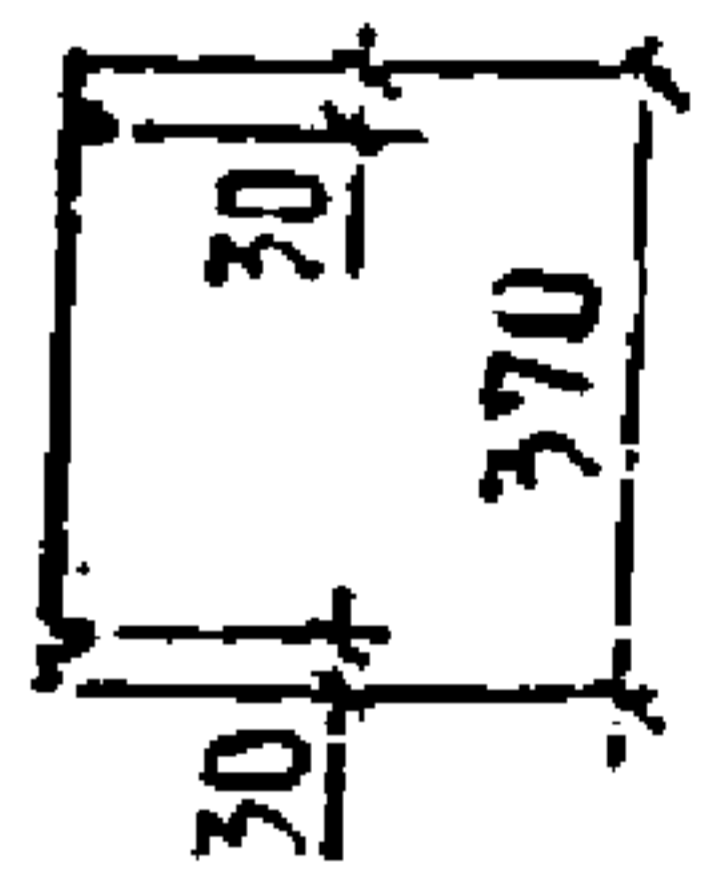
1-1



2-2



3-3



\*) Длину стержней (по два) принимать согласуясь с уклоном стержня поз. 5

1.822.1-2/82.2-030СБ

НАЧ. ОТА.	КОТОВ	<i>Котов</i>
ГА. ИЖОТА	ЦУДЕЧКИС	<i>Цудечкис</i>
Н. КОНТР.	АЛЕКСЕЕВА	<i>Алексеева</i>
ГА. СПЕЦ.	ЕРУСАЛИМСКАЯ	<i>Ерусалимская</i>
РУК. ГР.	АХМЕТОВА	<i>Ахметова</i>
ИНЖЕНЕР	ГУСЕВА	<i>Гусева</i>

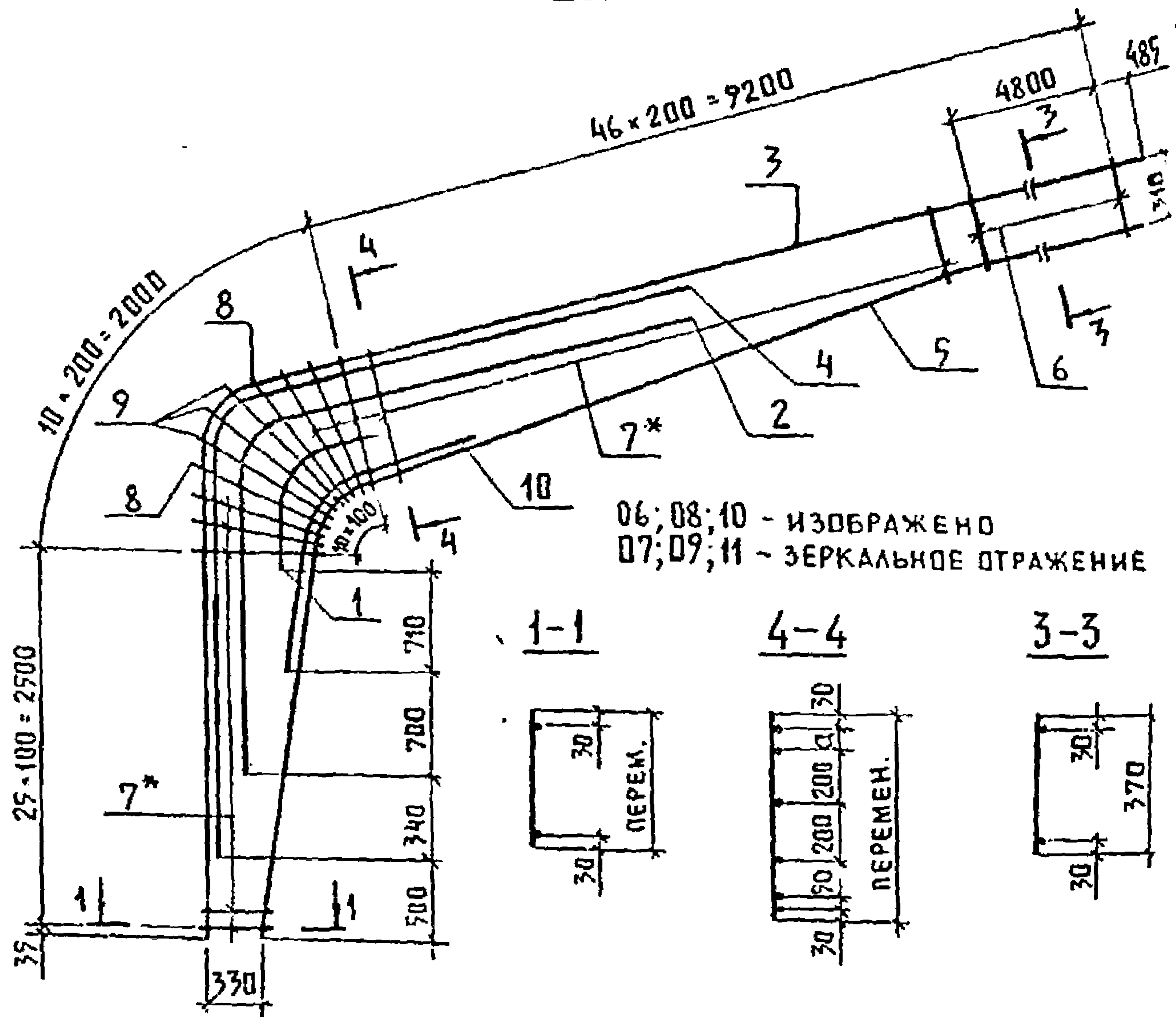
КАРКАС ПЛОСКИЙ КР  
 (КР 29 - КР 36).  
 СБОРОЧНЫЙ ЧЕРТЕЖ

СТАДИЯ	МАССА	МАСШТАБ
Р	См. ТАБЛ.	—
Лист 1	Листов 2	

ГИПРОНИСЕЛЬХОЗ

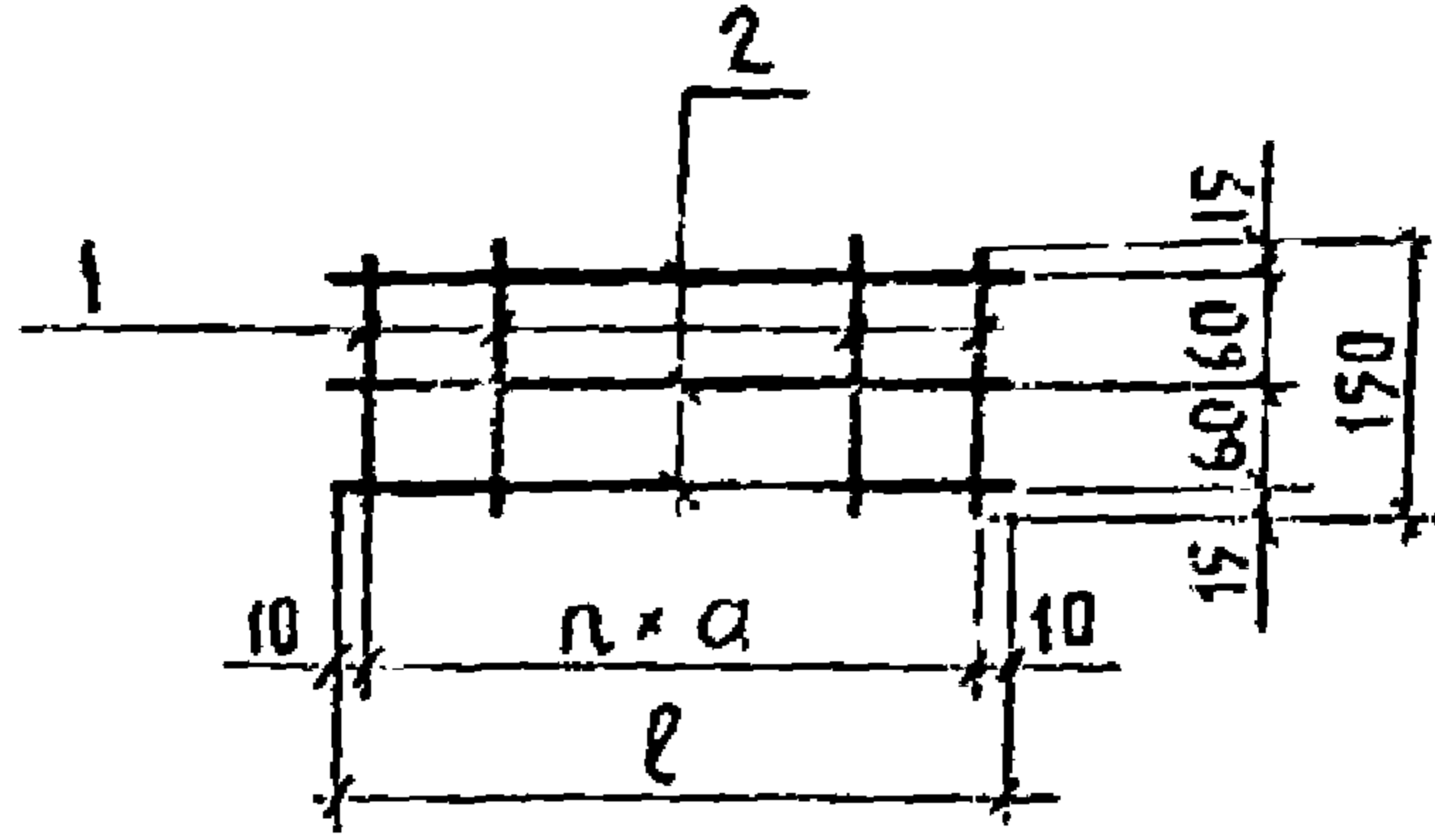


Рис. 2



Обозначение	Марка	Рис.	Размеры, мм	Масса, кг	Обозначение	Марка	Рис.	Размеры, мм	Масса, кг
			а					а	
1.822.1-2/82.2-030	КР 25	1	50	93,8	1.822.1-2/82.2-030-06	КР 31	2	50	192
-01	КР 26				-07	КР 32			
-02	КР 27				-08	КР 33			
-03	КР 28			-09	КР 34	70		162	
-04	КР 29			-10	КР 35				
-05	КР 30			-11	КР 36				202

1.822.1-2/82.2-030 СБ



ОБОЗНАЧЕНИЕ	МАРКА	РАЗМЕРЫ, мм		n	МАССА, кг
		a	b		
1.822.1-2/82.2-040	C1	60	320	9	0,4
-01	C2	90	370	7	0,5

ФОРМАТ	ЗОНА	ПОЗ.	ОБОЗНАЧЕНИЕ	НАИМЕНОВАНИЕ	КОЛ.	ПРИМЕЧАНИЕ
				<u>ДОКУМЕНТАЦИЯ</u>		
A4			1.822.1-2/82.2-Т0	ТЕХНИЧЕСКОЕ ОПИСАНИЕ		

ПЕРЕМЕННЫЕ ДАННЫЕ ДЛЯ ИСПОЛНЕНИЙ

				1.822.1-2/82.2-040		C1
				<u>ДЕТАЛИ</u>		
A4	1		1.822.1-2/82.2-001-46	СТЕРЖЕНЬ АРМАТУРНЫЙ	6	СТР. 49
A4	2		-47	СТЕРЖЕНЬ АРМАТУРНЫЙ	3	
				1.822.1-2/82.2-040-01		C2
				<u>ДЕТАЛИ</u>		
A4	1		1.822.1-2/82.2-001-46	СТЕРЖЕНЬ АРМАТУРНЫЙ	8	СТР. 49
A4	2		-48	СТЕРЖЕНЬ АРМАТУРНЫЙ	3	

1.822.1-2/82.2-040

НАЧ. ОТА.	КТОБ	ГЛАВН. ОТА.	ЦУДЕЧКИС	Н. КОНТР.	АЛЕКСЕЕВА	ГЛА. СПЕЦ.	ЕРУСАЛИМСКАЯ	РУК. ГРУП.	АХМЕТОВА	СТ. ИНЖ.	КИРПИЧКИНА	СТАДИЯ	МАССА	МАСШТАБ
													Р	СМ ТАБА
СЕТКА АРМАТУРНАЯ С (C1, C2)												ЛИСТ	ЛИСТОВ 1	
												ГИПРОНИСЕЛЬХОЗ		

ФОРМАТ	ЗОНА	ПОЗ.	ОБОЗНАЧЕНИЕ	НАИМЕНОВАНИЕ	КОЛ.	ПРИМЕЧАНИЕ
				<u>ДОКУМЕНТАЦИЯ</u>		
A4			1.822.1-2/82.2-ТД	ТЕХНИЧЕСКОЕ ОПИСАНИЕ		
A4			1.822.1-2/82.2-050СБ	СБОРОЧНЫЙ ЧЕРТЕЖ		

ПЕРЕМЕННЫЕ ДАННЫЕ ДЛЯ ИСПОЛНЕНИЙ

				<u>1.822.1-2/82.2-050</u>		С3
				<u>ДЕТАЛИ</u>		
A4	1		1.822.1-2/82.2-001-46	СТЕРЖЕНЬ АРМАТУРНЫЙ	6	СТР.49
A4	2		-76	СТЕРЖЕНЬ АРМАТУРНЫЙ	2	СТР.50
				<u>1.822.1-2/82.2-050-01</u>		С4
				<u>ДЕТАЛИ</u>		
A4	1		1.822.1-2/82.2-001-55	СТЕРЖЕНЬ АРМАТУРНЫЙ	6	СТР.49
	2		-76	СТЕРЖЕНЬ АРМАТУРНЫЙ	2	СТР.50
				<u>1.822.1-2/82.2-050-02</u>		С5
				<u>ДЕТАЛИ</u>		
A4	1		1.822.1-2/82.2-001-46	СТЕРЖЕНЬ АРМАТУРНЫЙ	8	СТР.49
A4	2		-76	СТЕРЖЕНЬ АРМАТУРНЫЙ	2	СТР.50
				<u>1.822.1-2/82.2-050-03</u>		С6
				<u>ДЕТАЛИ</u>		
A4	1		1.822.1-2/82.2-001-55	СТЕРЖЕНЬ АРМАТУРНЫЙ	8	СТР.49

1.822.1-2/82.2-050

НАЧ. ОТА.	КОТОВ	<i>М.М.</i>
ГЛАВН. ОТА.	ЦУДЕЧКИС	<i>Л.С.</i>
И КОНТР.	АЛЕКСЕЕВА	<i>А.М.</i>
ГЛА СПЕЦ.	БРУСАЙМСКАЯ	<i>В.И.</i>
РУК. ГРУП.	АХМЕТОВА	<i>А.И.</i>
СТ. ИИЖ	КИРИШКИНА	<i>Т.И.</i>

СЕТКА АРМАТУРНАЯ С  
(С3 - С8)

СТАДИЯ	ЛИСТ	ЛИСТОВ
Р	1	2

ГИПРОНИС ЕЛЬХОЗ

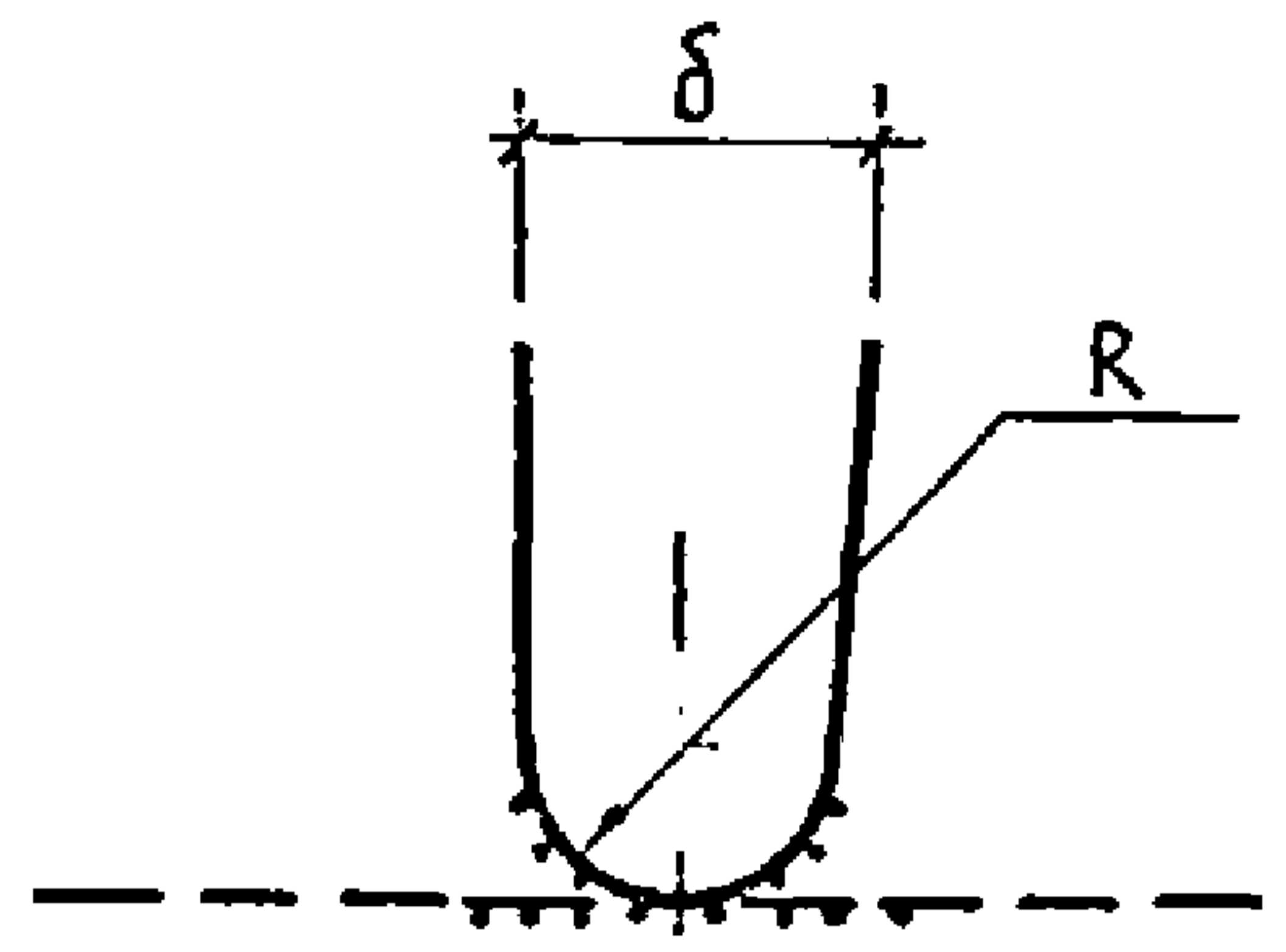
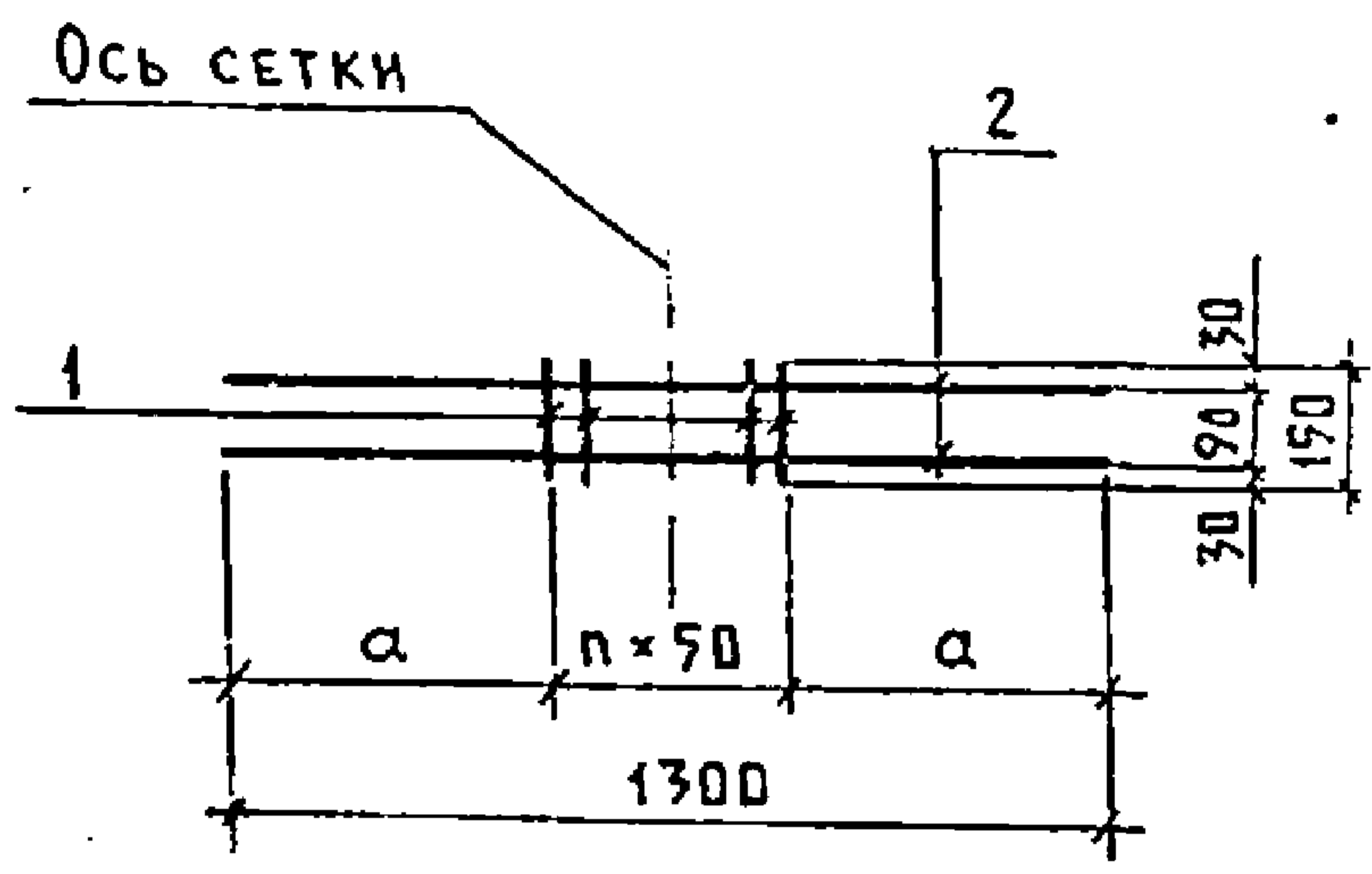


ФОРМАТ	ЗОНА	Поз.	ОБОЗНАЧЕНИЕ	НАИМЕНОВАНИЕ	КОЛ.	ПРИМЕЧАНИЕ
А4		2	1.822.1-2/82.2-001-76	СТЕРЖЕНЬ АРМАТУРНЫЙ	2	СТР. 50
				<u>1.822.1-2/82.2-050-04</u>		С7
				<u>ДЕТАЛИ</u>		
А4		1	1.822.1-2/82.2-001-64	СТЕРЖЕНЬ АРМАТУРНЫЙ	8	СТР. 49
А4		2	-76	СТЕРЖЕНЬ АРМАТУРНЫЙ	2	СТР. 50
				<u>1.822.1-2/82.2-050-05</u>		С8
				<u>ДЕТАЛИ</u>		
А4		1	1.822.1-2/82.2-001-69	СТЕРЖЕНЬ АРМАТУРНЫЙ	8	СТР. 49
А4		2	-76	СТЕРЖЕНЬ АРМАТУРНЫЙ	2	СТР. 50

1.822.1-2/82.2-050

Лист

2



ОБОЗНАЧЕНИЕ	МАРКА	РАЗМЕРЫ, мм			n	МАССА, кг
		a	delta	R		
1.822.1-2/82.2-050	C3					2,6
-01	C4	525	270	120	9	2,8
-02	C5					2,6
-03	C6					2,9
-04	C7					3,1
-05	C8	475	350	150	7	3,4

				1.822.1-2/82.2-050СБ		
				СЕТКА АРМАТУРНАЯ С (С3 - С8). СБОРОЧНЫЙ ЧЕРТЕЖ		
НАЧ. ОТА.	КОТОВ	<i>[Signature]</i>		СТАДИЯ	МАССА	МАСШТАБ
ГЛАВ. ИНЖ.	ЦУДЕЧКИС	<i>[Signature]</i>		P	СМ. ТАБЛ.	—
Н. КОНТР.	АЛЕКСЕЕВА	<i>[Signature]</i>		ЛИСТ    ЛИСТОВ 1		
ГЛА СПЕЦ.	ЕРУСАЛИМСКАЯ	<i>[Signature]</i>		ГИПРОНИСЕЛЬХОЗ		
РУК. ГРУП	АХМЕТОВА	<i>[Signature]</i>				
СТ. ИНЖ.	КИРПИЧКИНА	<i>[Signature]</i>				

ФОРМАТ	ЗОНА	ПОЗ.	ОБОЗНАЧЕНИЕ	НАИМЕНОВАНИЕ	КОЛ.	ПРИМЕЧАНИЕ
				<u>ДОКУМЕНТАЦИЯ</u>		
A4			1.822.1-2/82.2-ТО	ТЕХНИЧЕСКОЕ ОПИСАНИЕ		
A4			1.822.1-2/82.2-ОБД СБ	СБОРОЧНЫЙ ЧЕРТЕЖ		

ПЕРЕМЕННЫЕ ДАННЫЕ ДЛЯ ИСПОЛНЕНИЙ

				<u>1.822.1-2/82.2-060</u>		С9
				<u>ДЕТАЛИ</u>		
A4	1		1.822.1-2/82.2-001-46	СТЕРЖЕНЬ АРМАТУРНЫЙ	6	СТР.49
A4	2		-74	СТЕРЖЕНЬ АРМАТУРНЫЙ	2	СТР.50
				<u>1.822.1-2/82.2-060-01</u>		С10
				<u>ДЕТАЛИ</u>		
A4	1		1.822.1-2/82.2-001-55	СТЕРЖЕНЬ АРМАТУРНЫЙ	6	СТР.49
A4	2		-74	СТЕРЖЕНЬ АРМАТУРНЫЙ	2	СТР.50
				<u>1.822.1-2/82.2-060-02</u>		С11
				<u>ДЕТАЛИ</u>		
A4	1		1.822.1-2/82.2-001-64	СТЕРЖЕНЬ АРМАТУРНЫЙ	6	СТР.49
A4	2		-74	СТЕРЖЕНЬ АРМАТУРНЫЙ	2	СТР.50
				<u>1.822.1-2/82.2-060-03</u>		С12
				<u>ДЕТАЛИ</u>		
A4	1		1.822.1-2/82.2-001-69	СТЕРЖЕНЬ АРМАТУРНЫЙ	6	СТР.49
A4	2		-74	СТЕРЖЕНЬ АРМАТУРНЫЙ	2	СТР.50

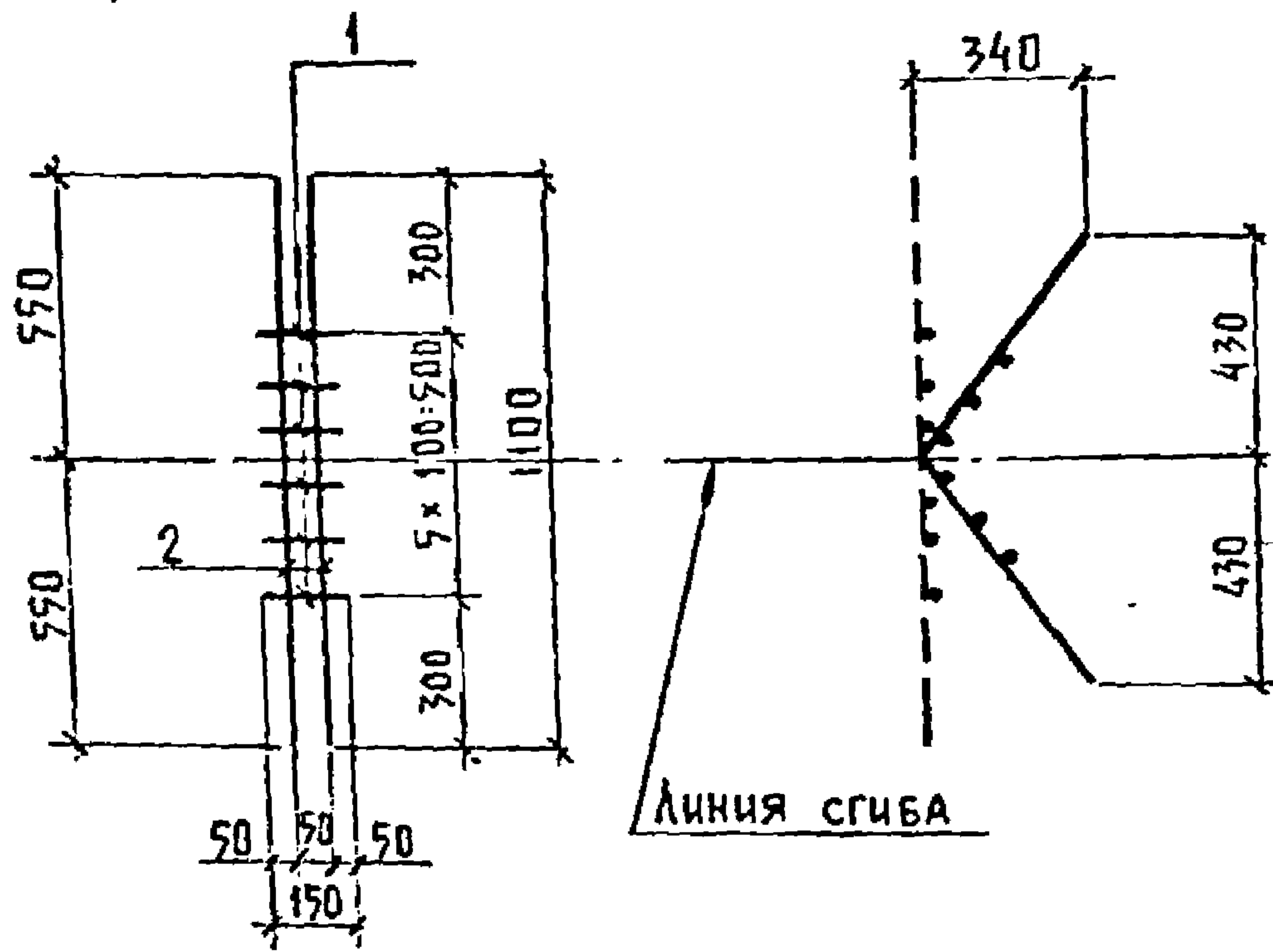
1.822.1-2/82.2-060

НАЧ.ОТД.	КОТОВ	<i>Котов</i>
ТАИЖ.ОТД.	ЦУДЕЧКИС	<i>Цудечкис</i>
И.КОНТР.	АЛЕКСЕЕВА	<i>Алексеева</i>
ГЛ.СПЕЦ.	ЕРУСАЛИМСКАЯ	<i>Ерусалимская</i>
РУК.ГРУП.	АХМЕТОВА	<i>Ахметова</i>
СТ.ИНЖ.	КИРПИЧКИНА	<i>Кирпичкина</i>

СЕТКА АРМАТУРНАЯ С  
(С9-С12)

СТАДИЯ	ЛИСТ	ЛИСТОВ
Р		1
ГИПРОНИСЕЛЬХОЗ		





ОБОЗНАЧЕНИЕ	МАРКА	МАССА, КГ
1.822.1-2/82.2-060	С9	2,2
-01	С10	2,4
-02	С11	2,5
-03	С12	2,7

			1.822.1-2/82.2-060 СБ		
			СЕТКА АРМАТУРНАЯ С (С9-С12). СБОРОЧНЫЙ ЧЕРТЕЖ		
ИЗЧ. ОТА.	КОТОВ	<i>[Signature]</i>	СТАДИЯ	МАССА	МАССА
ЛИЖ. ОТА.	ЦУДЕЧКИС	<i>[Signature]</i>	Р	Сх. ТАБЛ.	—
КОНТР.	АЛЕКСЕЕВА	<i>[Signature]</i>	ЛИСТ	ЛИСТОВ 1	
С. СПЕЦ.	ЕРУСАЛИМСКАЯ	<i>[Signature]</i>	ГИПРОНИСЕЛЬХОЗ		
УК. ГРУП.	АХМЕТОВА	<i>[Signature]</i>			
ИНЖ.	КИРПИЧКИНА	<i>[Signature]</i>			

ФОРМАТ	ЗОНА	ПОЗ.	ОБОЗНАЧЕНИЕ	НАИМЕНОВАНИЕ	КОЛ.	ПРИМЕЧАНИЕ
				<u>ДОКУМЕНТАЦИЯ</u>		
А4			1.822.1-2/82.2-Т0	ТЕХНИЧЕСКОЕ ОПИСАНИЕ		
А4			1.822.1-2/82.2-070 СБ	СБОРОЧНЫЙ ЧЕРТЕЖ		
				<u>1.822.1-2/82.2-070</u>		М1
				<u>ДЕТАЛИ</u>		
Б4	1		1.822.1-2/82.2-003	ПОЛОСА 8x170 ГОСТ 103-76 ВСТЗКП2-1,ТУ14-1303-80		
				Р=330	1	3,6кг
А4	2		1.822.1-2/82.2-001-70	СТЕРЖЕНЬ АРМАТУРНЫЙ	4	СТР.49
				<u>1.822.1-2/82.2-070-01</u>		М2
				<u>ДЕТАЛИ</u>		
А4			1.822.1-2/82.2-001-88	СТЕРЖЕНЬ АРМАТУРНЫЙ	1	СТР.50
				<u>1.822.1-2/82.2-070-02</u>		М3
				<u>ДЕТАЛИ</u>		
А4			1.822.1-2/82.2-001-89	СТЕРЖЕНЬ АРМАТУРНЫЙ	1	СТР.50

			1.822.1-2/82.2-070			
НАЧ.ОТД.	КОТОВ	<i>Котов</i>	ИЗДЕЛИЕ ЗАКЛАДНОЕ М (М1-М3)	СТАДКА	ЛИСТ	ЛИСТОВ
ГЛАВНОГО	ЦУДЕЧКИС	<i>Цудечкис</i>		Р		1
Н.КОНТР.	САСОНКО	<i>Сасонко</i>		ГИПРОНИСЕЛЬХОЗ		
ГЛ.СПЕЦ.	ЕРУСАЛМСКАЯ	<i>Ерусалмская</i>				
РУК.ГР.	АЛЕКСЕЕВА	<i>Алексеева</i>				
ИНЖЕНЕР	ГУСЕВА	<i>Гусева</i>				

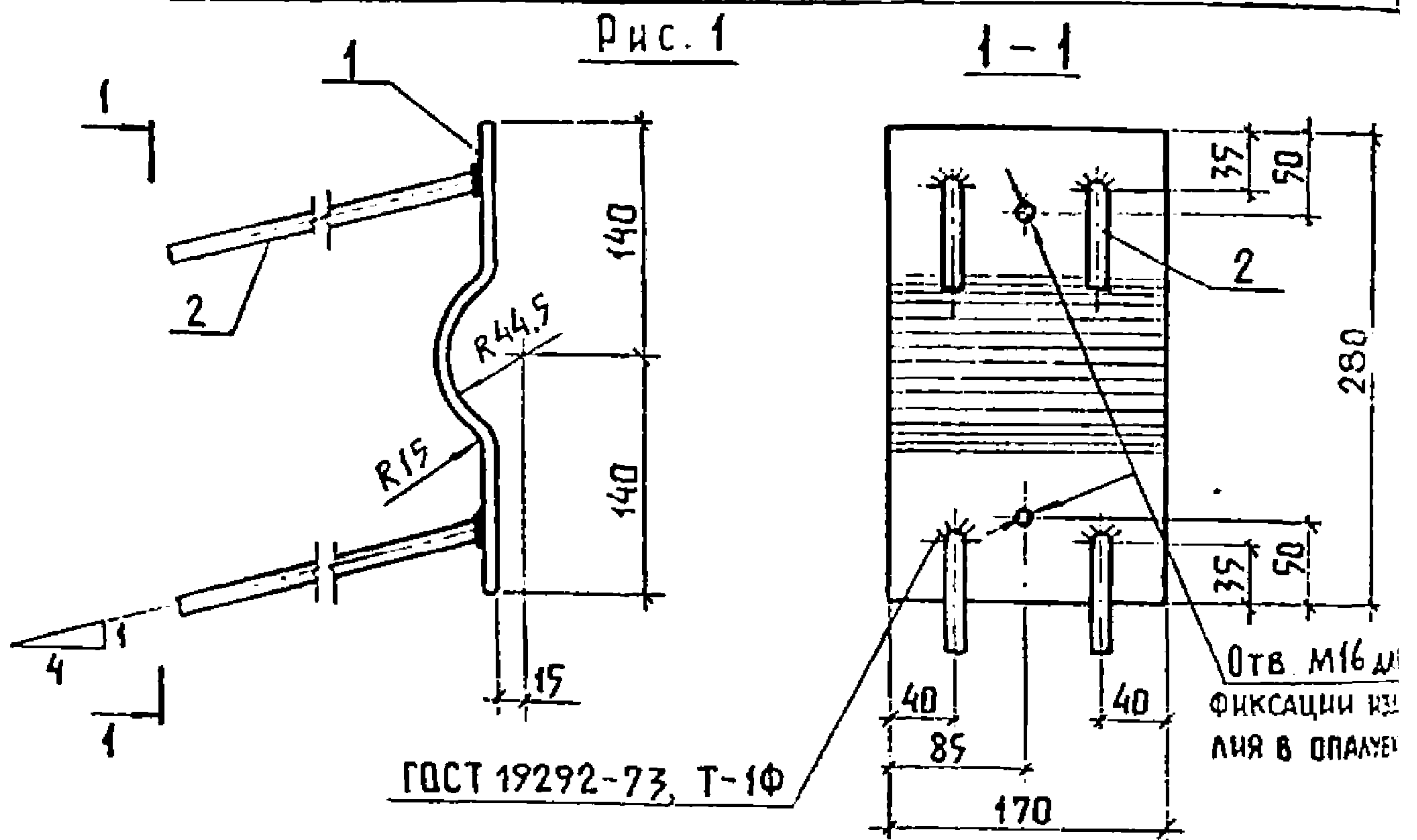
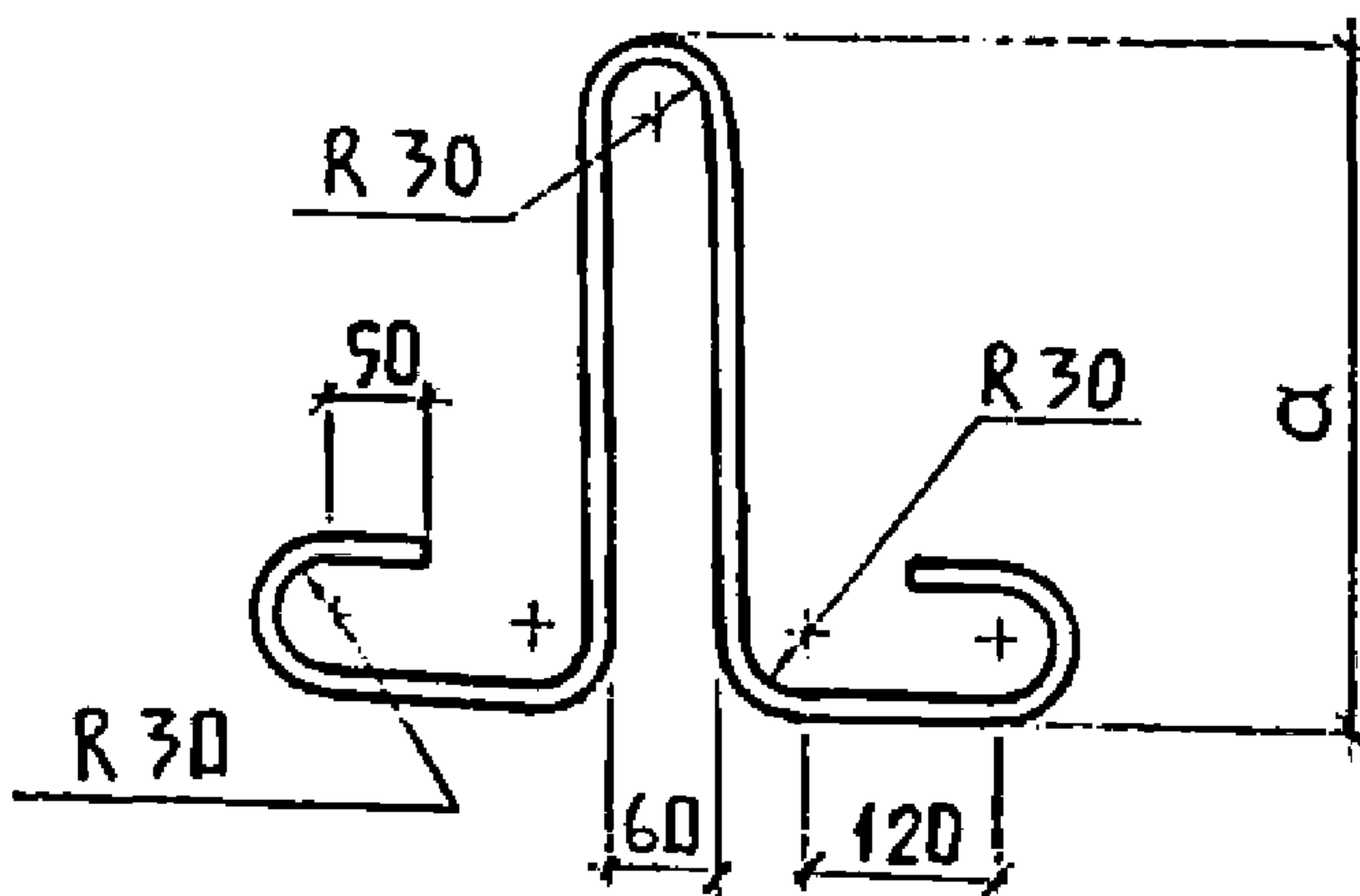


Рис. 2



Обозначение	Марка	Рис.	Размеры, мм		Масса кг
			а	б	
1.822.1-2/82.2-070	М1	1	—	—	4,8
-01	М2	2	400	—	2,1
-02	М3		440	—	2,8
1.822.1-2/82.2-070 СБ					
ИЗДАНИЕ	СТАДИЯ	МАССА	МАССА		
НАЧ. ОТА. КОТОВ	Р	СМ.	—		
ГЛАВ. ИНЖ. ЦУДЕЧКИС	ЛИСТ	ТАБЛ.	—		
И. КОНТР. АХМЕТОВА	ЛИСТОВ 1				
ГЛАВ. СПЕЦ. ЕРУСАЛИМСКАЯ	ГИПРОНИСЕЛЬХОЗ				
РУК. ГРУП. АЛЕКСЕЕВА					
СТ. ИНЖ. КИРПИЧКИНА					



ФОРМАТ	ЗОНА	№	ОБОЗНАЧЕНИЕ	НАИМЕНОВАНИЕ	КОЛ.	ПРИМЕЧАНИЕ
				<u>ДОКУМЕНТАЦИЯ</u>		
А4			1.822.1-2/82.2-Т0	ТЕХНИЧЕСКОЕ ОПИСАНИЕ		
А4			1.822.1-2/82.2-080СБ	СБОРОЧНЫЙ ЧЕРТЕЖ		
				<u>1.822.1-2/82.2-080</u>		М4
				<u>ДЕТАЛИ</u>		
Б4	1		1.822.1-2/82.2-003-01	ПОЛОСА 6×80 ГОСТ 103-76 ВСТ3КП2-1, ТУ14-1-3023-80'		
				ℓ=100	1	0,4кг
А4	2		1.822.1-2/82.2-001-55	СТЕРЖЕНЬ АРМАТУРНЫЙ	2	СТР.49
				<u>1.822.1-2/82.2-080-01</u>		М5
				<u>ДЕТАЛИ</u>		
Б4	3		1.822.1-2/82.2-003-02	ПОЛОСА 6×170, ГОСТ 103-76 ВСТ3КП2-1, ТУ14-1-3023-80'		
				ℓ=170	1	1,4кг
А4	2		1.822.1-2/82.2-001-55	СТЕРЖЕНЬ АРМАТУРНЫЙ	4	СТР.49
				<u>1.822.1-2/82.2-080-02</u>		М6
				<u>ДЕТАЛИ</u>		
Б4	4		1.822.1-2/82.2-003-03	ПОЛОСА 8×100 ГОСТ 103-76 ВСТ3КП2-1, ТУ14-1-3023-80'		
				ℓ=150	1	0,9кг
Б4	5		1.822.1-2/82.2-003-04	ПОЛОСА 8×100 ГОСТ 103-76 ВСТ3КП2-1, ТУ14-1-3023-80'		
				ℓ=150	1	0,9кг
А4	6		1.822.1-2/82.2-001-90	СТЕРЖЕНЬ АРМАТУРНЫЙ	6	СТР.50

**1.822.1-2/82.2-080**

НАЧ. ОТД.	КОТОВ	<i>Котов</i>
ГЛАВН. ДИ.	ЦУДЕЧКИС	<i>Цудечкис</i>
И КОНТР.	АЛЕКСЕЕВА	<i>Алексеева</i>
ГЛА. СПЕЦ.	ЕРУСАЛИМСКАЯ	<i>Ерусалимская</i>
РУК. ГР.	АХМЕТОВА	<i>Ахметова</i>
ИНЖЕНЕР	ГУСЕВА	<i>Гусева</i>

ИЗДАНИЕ ЗАКЛАДНОЕ  
(М4 - М6)

СТАДИЯ	ЛИСТ	ЛИСТОВ
Р		1

ГИПРОНИСЕЛЬХОЗ

Рис. 1

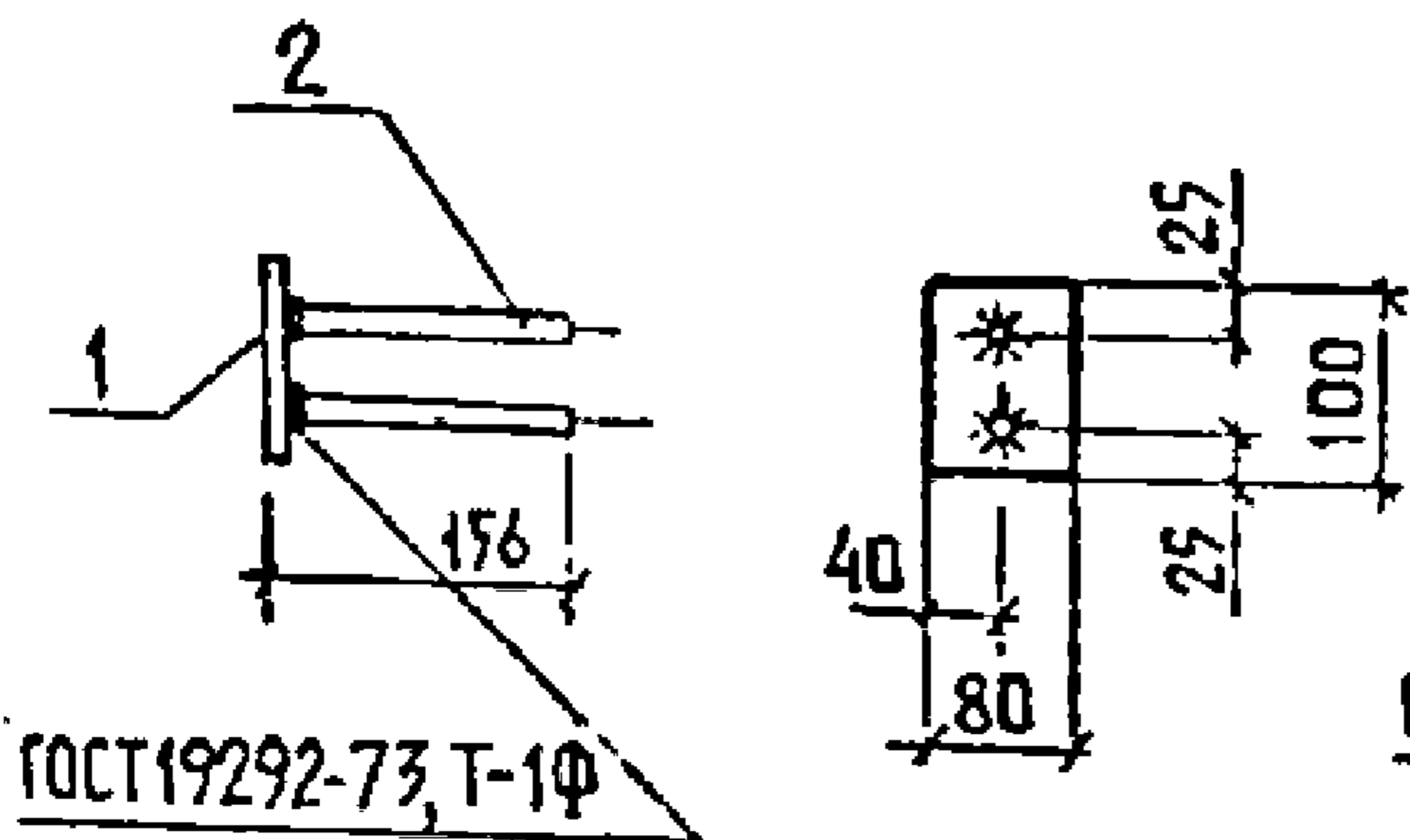


Рис. 2

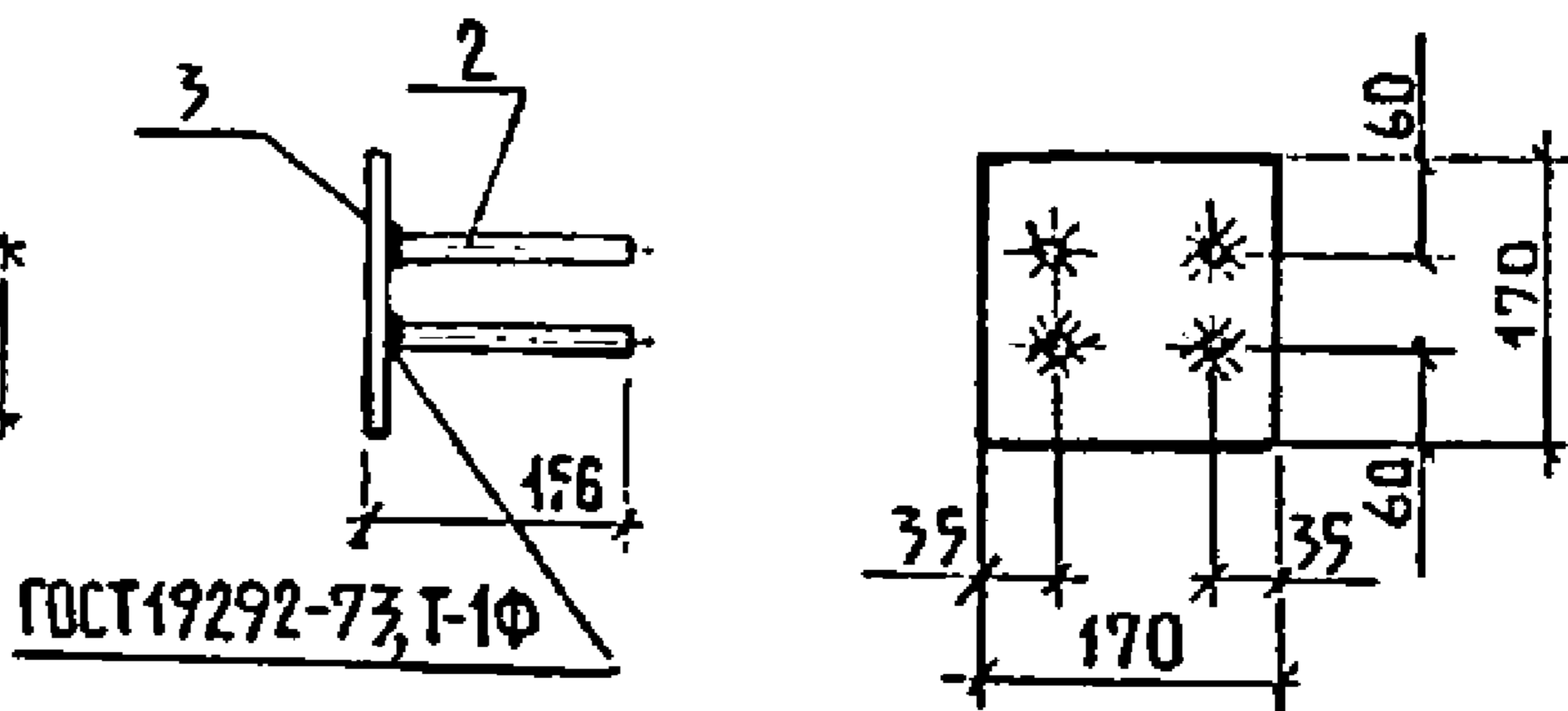
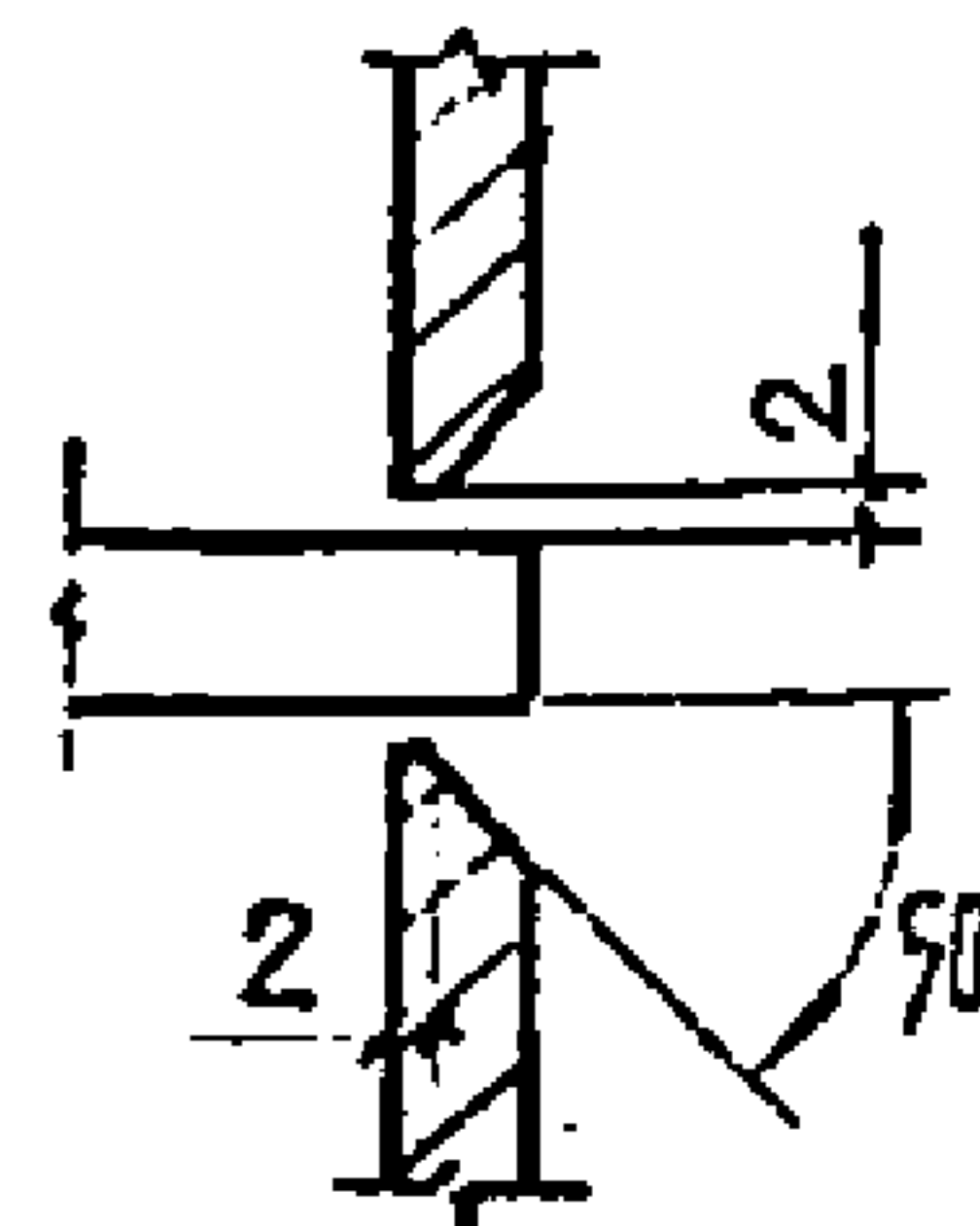
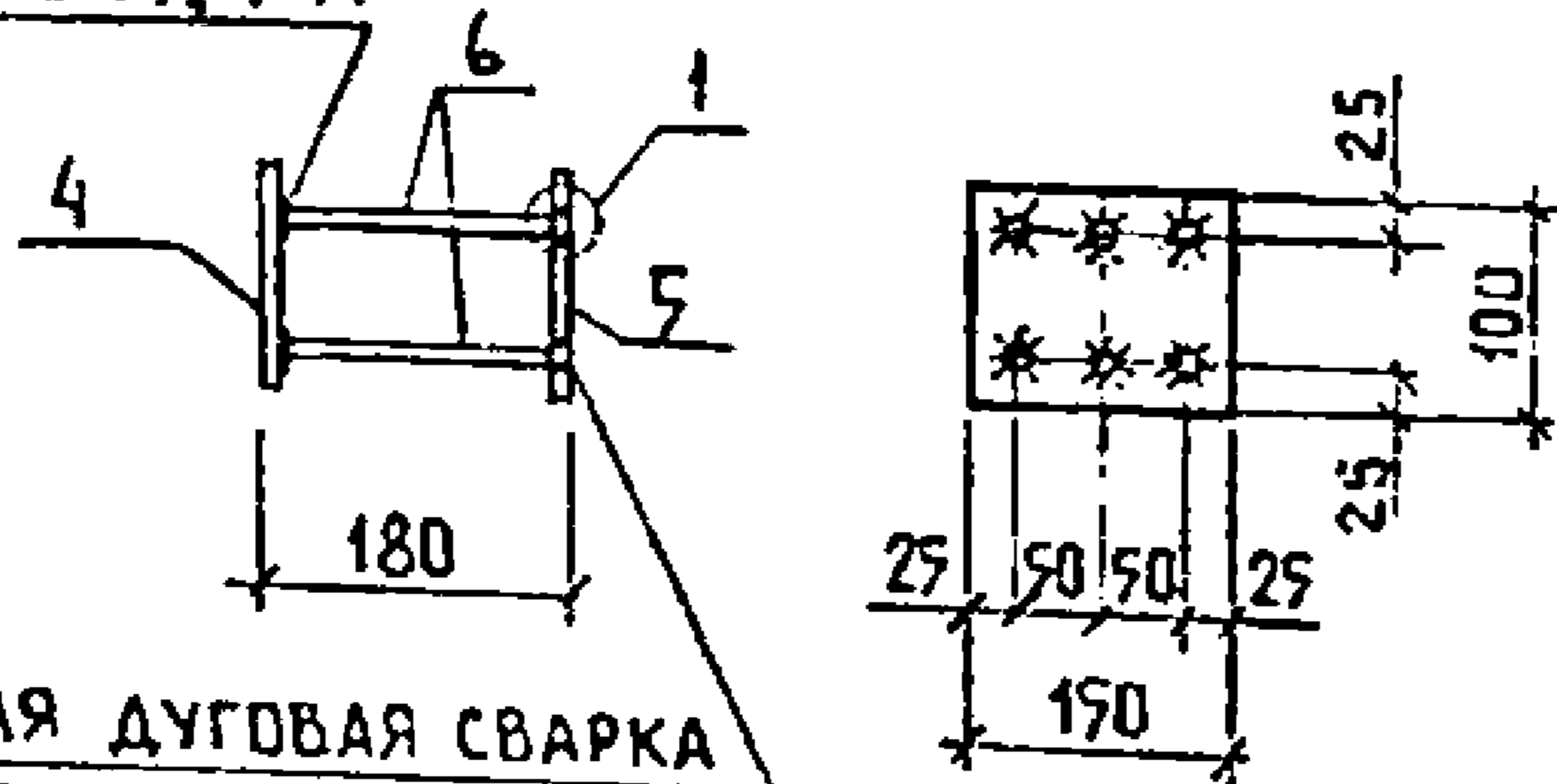


Рис. 3

ГОСТ 19292-73, Т-1Ф



РУЧНАЯ ДУГОВАЯ СВАРКА  
В РАЗЪЕМОВАННЫХ ОТВЕРС-  
ТЯХ ЭЛЕКТРОДАМИ ТИПА Э42А

ОБОЗНАЧЕНИЕ	МАРКА	РИС.	МАССА, КГ
1.822.1-2/82.2-080	М4	1	0,9
-01	М5	2	1,6
-02	М6	3	2,4

1.822.1-2/82.2-080СБ

			СТАДИЯ	МАССА	МАССИТЕ
НАЧ.ОТД.	КОТОВ	<i>Котов</i>	Р	СМ.	-
ГЛАВ.ИНЖ.	ЦУДЕЧКИС	<i>Цудечкис</i>		ТАБЛ.	
Н.КОНТР.	АЛЕКСЕЕВА	<i>Алексеева</i>	ЛИСТ	ЛИСТОВ 1	
ГЛА.СПЕЦ.	ЕРУСАЛИМСКАЯ	<i>Ерусалимская</i>			
РУК.ГРУП.	АХМЕТОВА	<i>Ахметова</i>			
СТ.ИНЖ.	КИРПИЧКИНА	<i>Кирпичкина</i>	ГИПРОНИСЕЛЬХОЗ		

ИЗДЕЛИЕ ЗАКЛАДНОЕ М  
(М4 - М6).  
СБОРОЧНЫЙ ЧЕРТЕЖ

Рис. 1

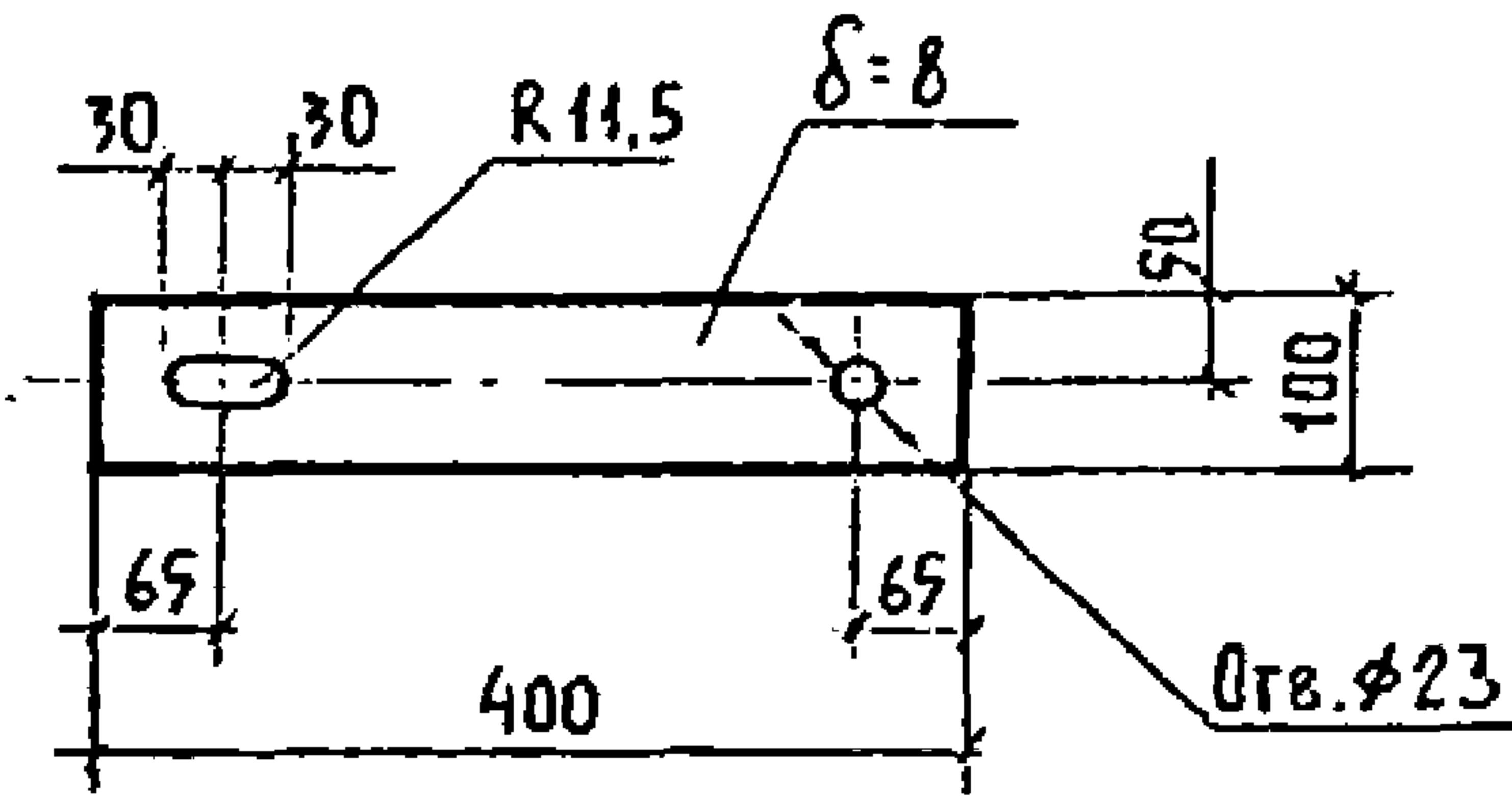
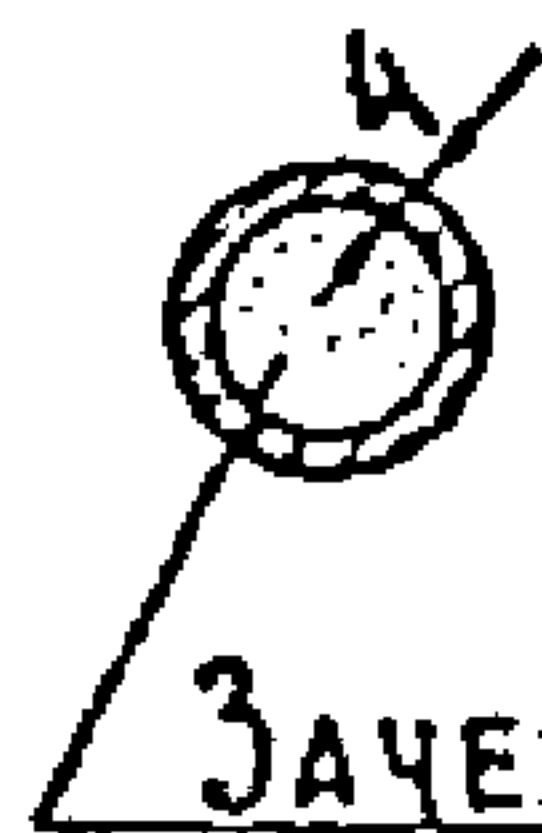
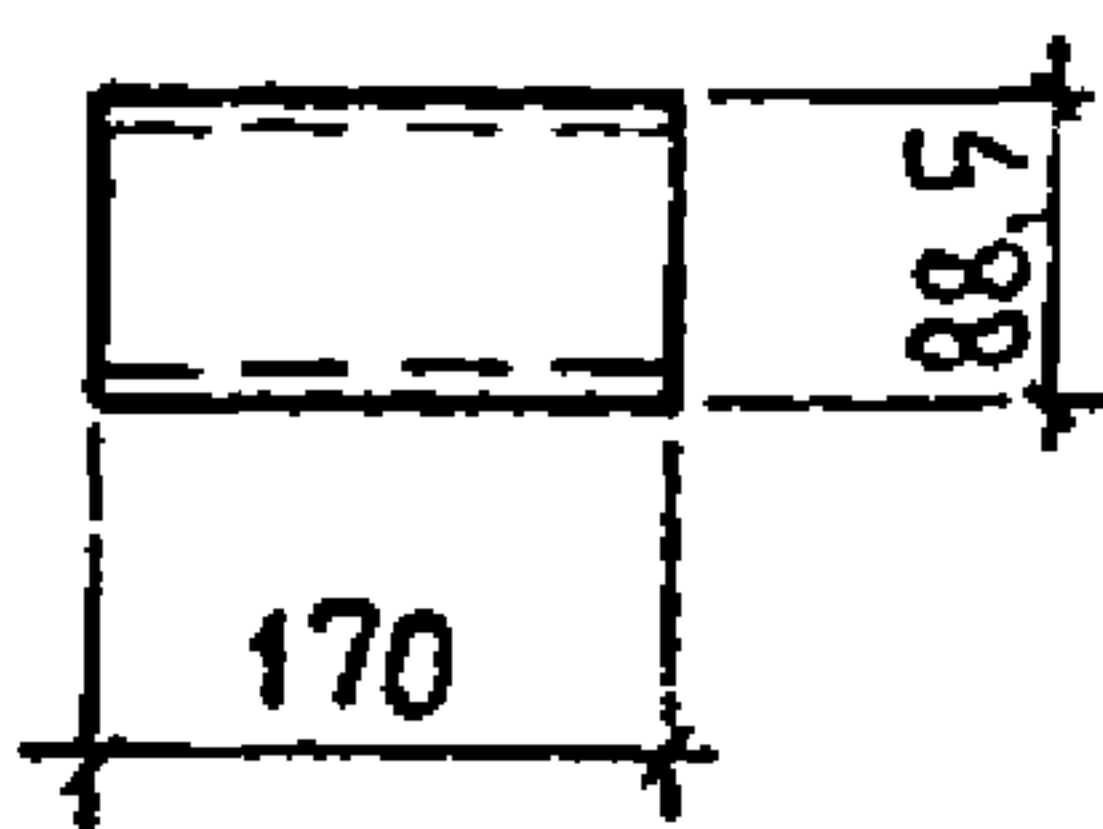
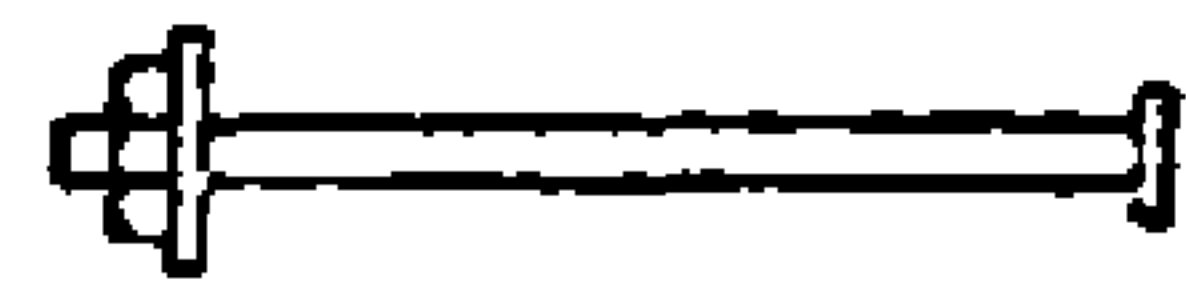


Рис. 2



ЗАЧЕКАНИТЬ ЦЕМЕНТНЫМ РАСТВОРОМ М150\*

Рис. 3



\*) РАСХОД ЦЕМЕНТНОГО РАСТВОРА - 0,001 м<sup>3</sup>

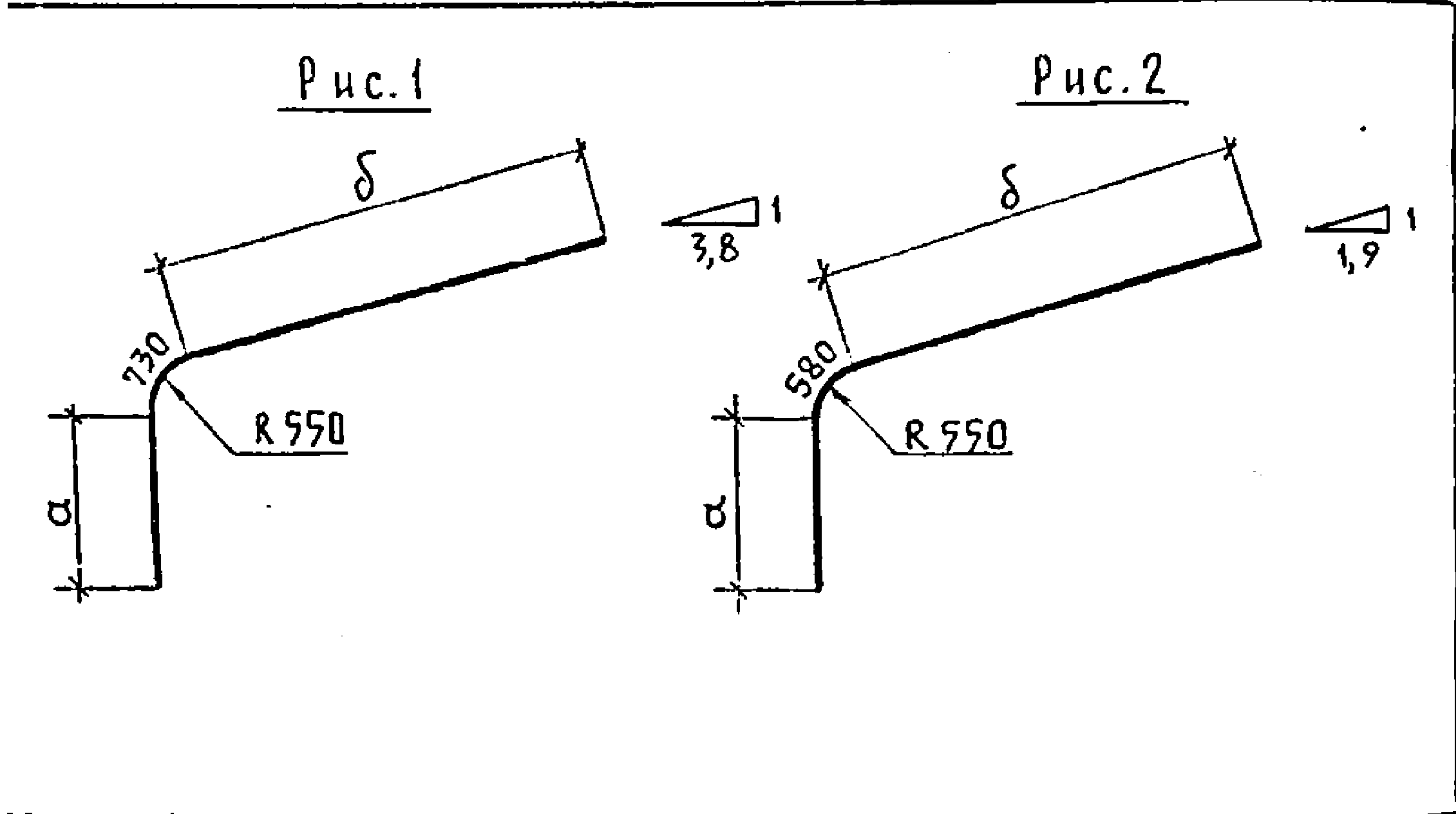
ОБОЗНАЧЕНИЕ	МАРКА	РИС.	МАССА, КГ	ПРИМЕЧАНИЕ
1.822.1-2/82.2-090	МС1	1	2,5	ГОСТ 103-76
				В СТУЖО-1, ТУ14-1-3023-30
-01	МС2	2	1,4	ГОСТ 3262-75*
-02	МС3	3	0,6	БОЛТ М20×240 ГОСТ 7798-70*; ГАЙКА М20 ГОСТ 5915-70*; ШАЙБА М20 ГОСТ 11371-78

1.822.1-2/82.2-090

			СТАДИЯ	МАССА	МАСШТАБ
НАЧ.ОТД.	КОТОВ		Р	СМ. ТАБА	—
ГЛАВ.ИЖ.ОТД.	ЦУДЕЧКИС				
Н.КОНТР.	АХМЕТОВА		ЛИСТ	ЛИСТОВ 1	
ГЛ.СПЕЦ.	ЕРУСАЛИМСКАЯ		ГИПРОНИСЕЛЬХОЗ		
РУК.ГР.	АЛЕКСЕЕВА				
СТ.ИЖ.	КИРПИЧКИНА				

ИЗДЕЛИЕ СОЕДИНИТЕЛЬНОЕ МС  
(МС1 - МС3)





ОБОЗНАЧЕНИЕ	Рис.	Ø, мм и КЛАСС АРМАТУРЫ	РАЗМЕРЫ, мм		ДЛИНА, мм	МАССА, кг	ПРИМЕ- ЧАНИЕ
			α	δ			
1.822.1-2/82.2-001	1	12A III	400	400	1530	1,4	ГОСТ 5781-81
-01		12A III	970	970	2670	2,4	
-02		12A III	2120	3250	6100	5,4	
-03		16A III	2260	2260	5250	8,3	
-04		16A III	3150	3400	7280	11,5	
-05		18A III	2260	2260	5250	10,5	
-06		18A III	2640	3380	6750	13,5	
-07		18A III	3150	3400	7280	14,6	
-08		18A III	3140	4800	8670	17,3	
-09		20A III	2585	2585	5900	14,5	

1.822.1-2/82.2-001		
СТЕРЖЕНЬ АРМАТУРНЫЙ		
НАЧ. ОТА. КОТОВ	СТАДИЯ Р	МАССА СМ. ТАБЛ.
ГЛАВНОГО ЦУДЕЧКИС	ЛИСТ 1	ЛИСТОВ 6
Н. КОНТР. САСОНКО	ГИПОПНИГ Е ЛЬ Х П	
ГЛ. СПЕЦ. ЕРУСАЛИМСКАЯ		
РУК ГРУП. АХМЕТОВА		

ОБОЗНАЧЕНИЕ	Рис.	d, мм и КЛАСС АРМАТУРЫ	РАЗМЕРЫ, мм		Длина, мм	МАССА, кг	ПРИМЕ- ЧАНИЕ	
			α	δ				
1.822.1-2/82.2-001-10	1	20AIII	2640	3320	6790	16,6	ГОСТ 7781-82	
-11		20AIII	3190	3400	7280	18,0		
-12		20AIII	3190	3700	7920	18,7		
-13		20AIII	3140	4800	8670	21,4		
-14		22AIII	2360	2360	5450	16,3		
-15		22AIII	2640	3420	6790	20,3		
-16		22AIII	2600	3570	6900	20,6		
-17		22AIII	3190	3400	7280	21,7		
-18		22AIII	3140	4800	8670	25,9		
-19		22AIII	3140	5350	9220	27,5		
-20		12AIII	785	785	2300	2,0		
-21		25AIII	2640	3480	6850	26,3		
-22		25AIII	3190	3400	7280	28,0		
-23		25AIII	2600	3820	7190	27,5		
-24		25AIII	3140	4800	8670	33,3		
-25		25AIII	3140	5350	9220	35,4		
-26		25AIII	3140	5650	9520	36,6		
-27		28AIII	2600	3870	7200	34,8		
-28		28AIII	2600	4370	7700	37,2		
-29		28AIII	3140	5350	9220	44,5		
-30		28AIII	3140	5650	9520	46,0		
-31		2	20AIII	1190	2170	3900		9,6
-32			25AIII	1190	1270	3000		11,5

1.822.1-2/82.2-001

Лист

2

Рис. 3

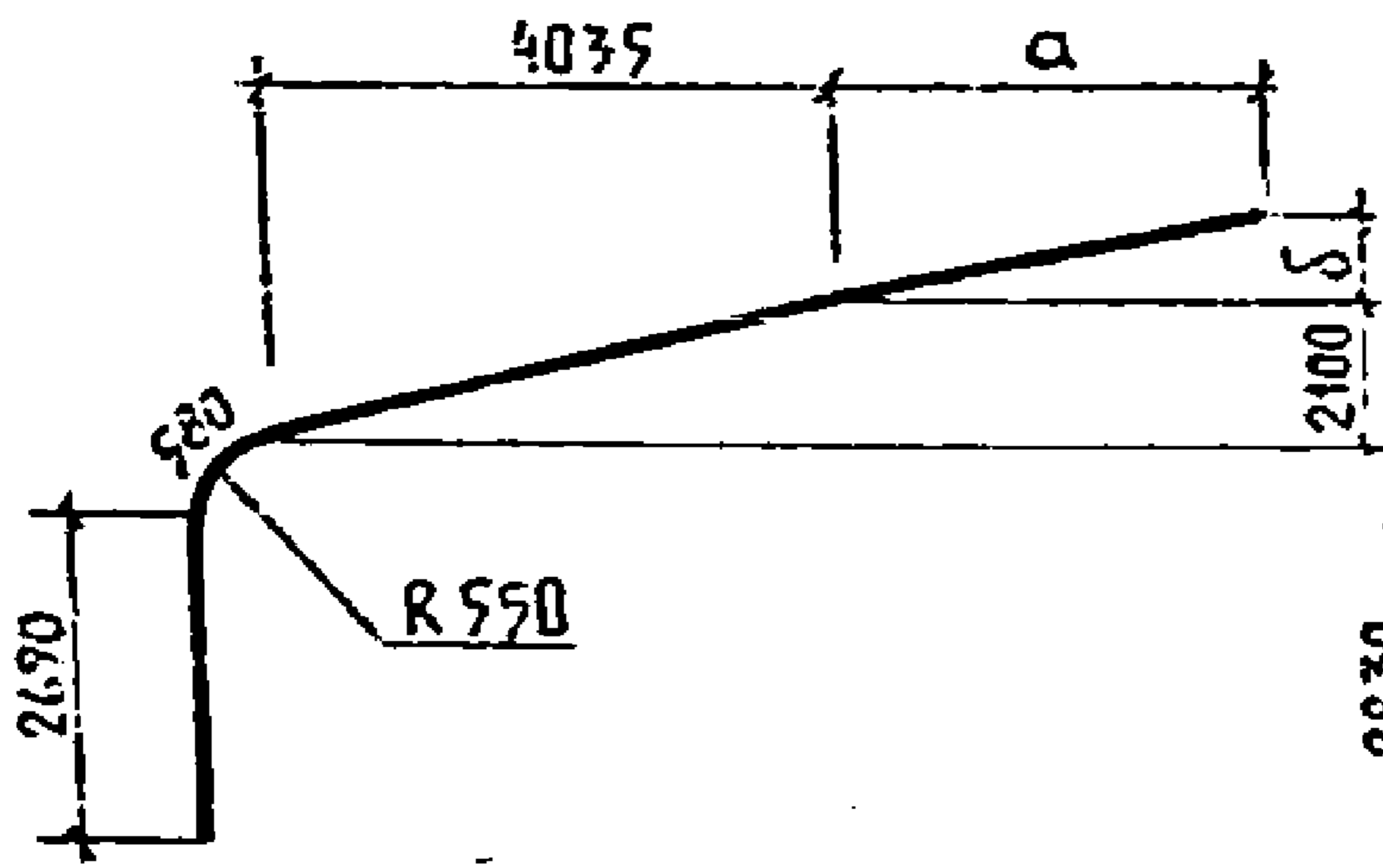
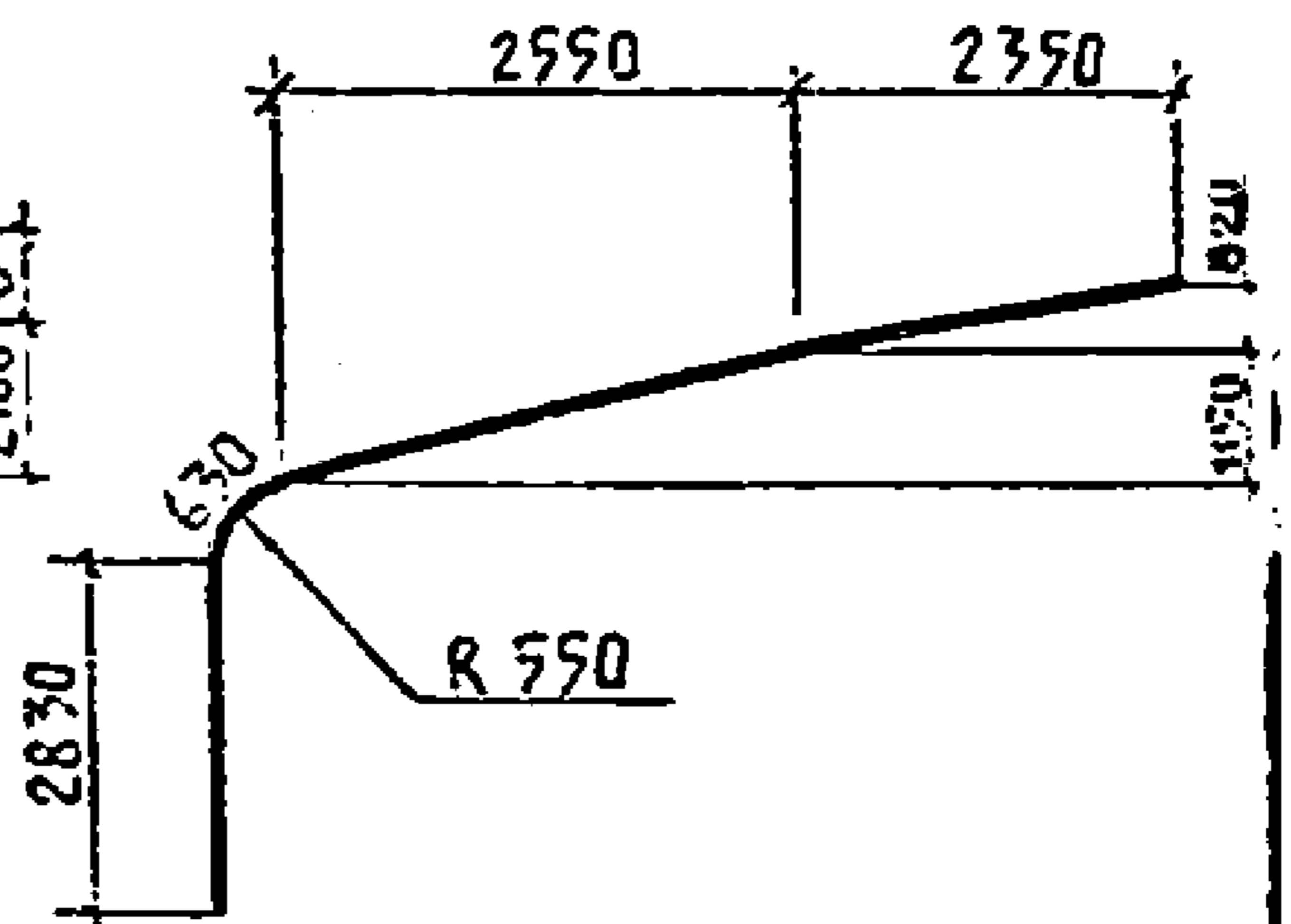


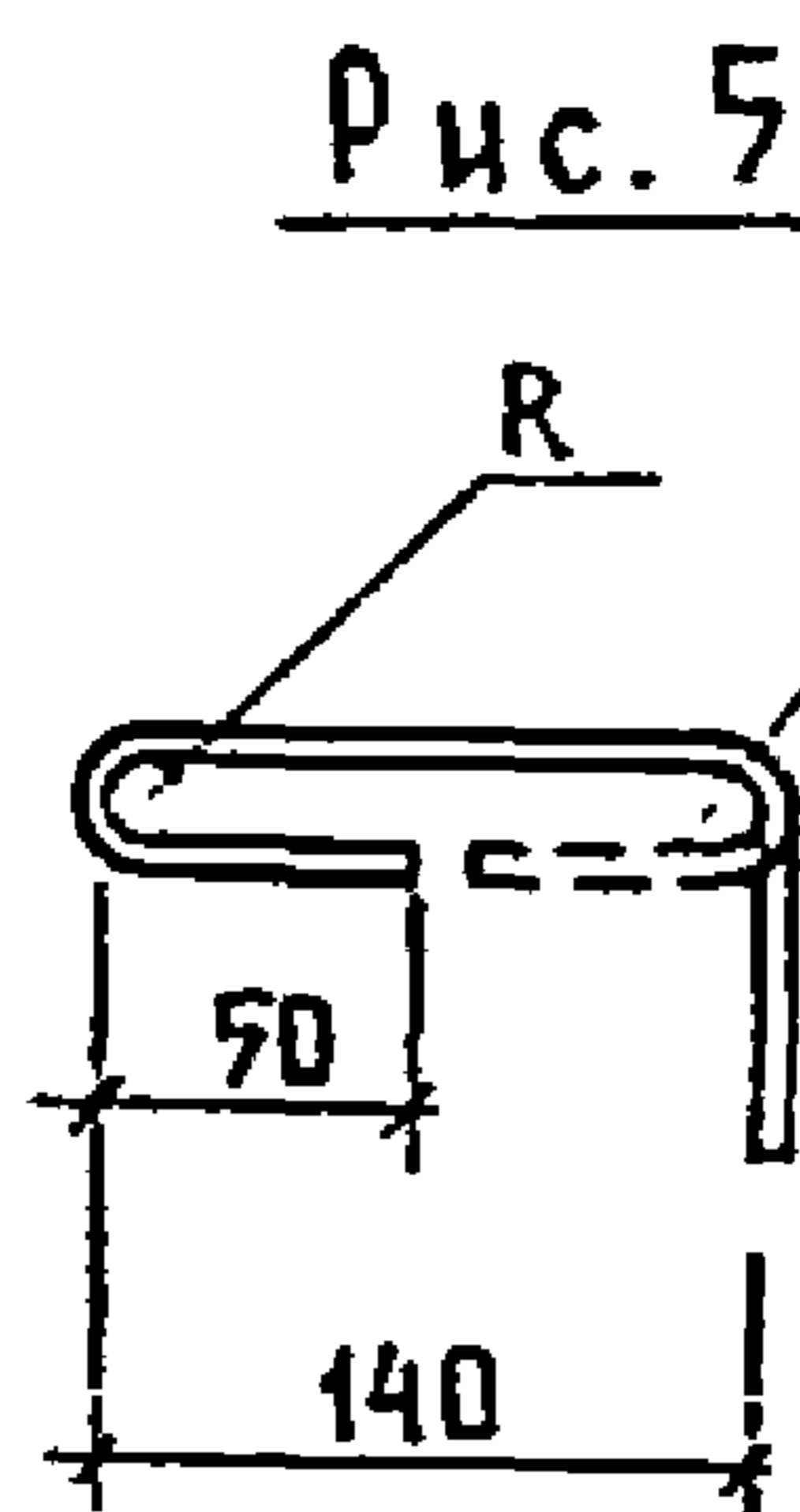
Рис. 4



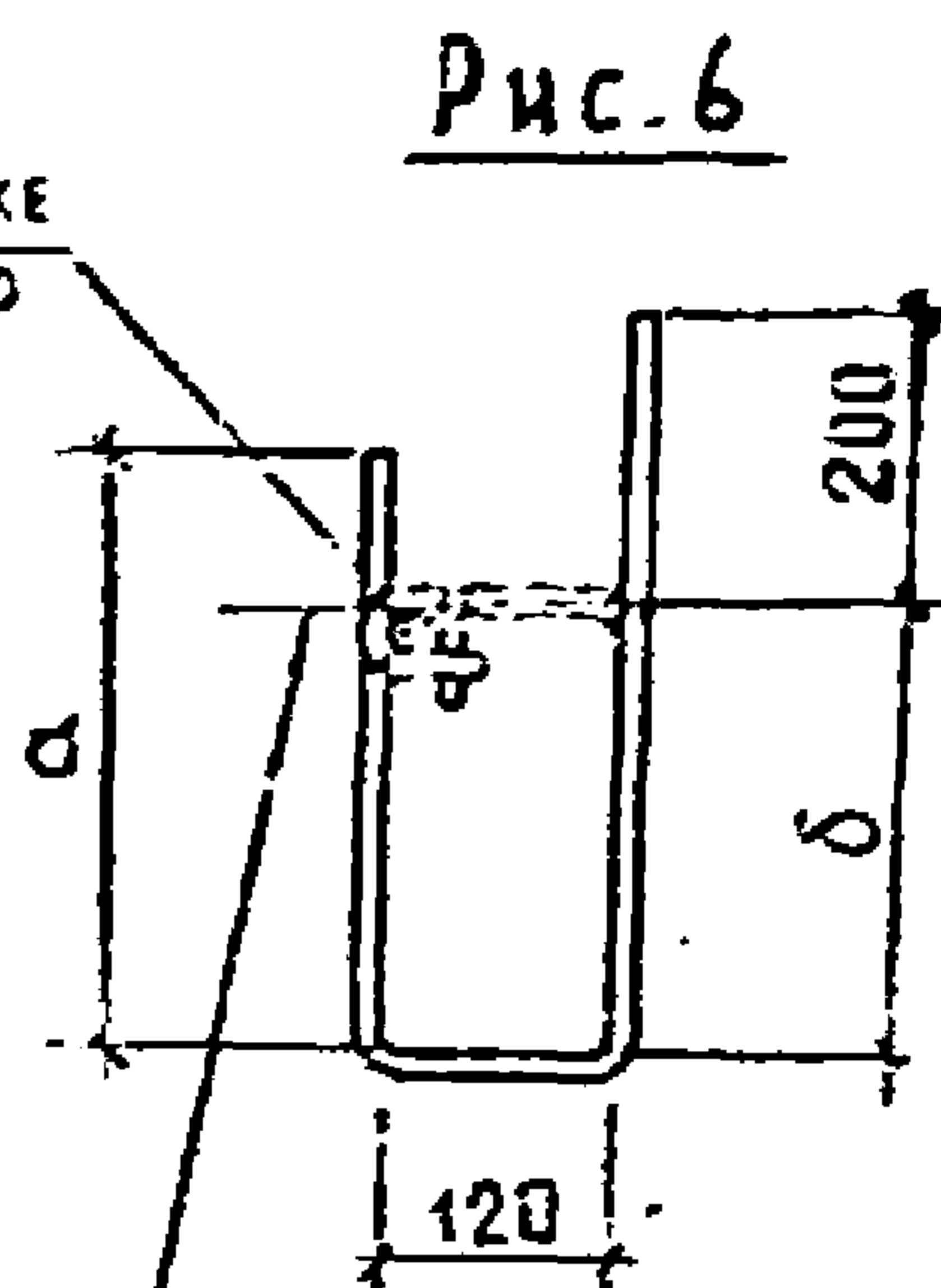
Обозначение	Рис.	Ø, мм и класс крат:рп	Размеры, мм		Длина, мм	Масса, кг	Примечание
			а	δ			
1.822.1-2/82.2-001-33	4	12A III	—	—	8750	7,8	ГОСТ 5781
-34	3	12A III	3400	1400	11500	10,2	
-35	4	14A III	—	—	8750	10,6	
-36	3	14A III	3400	1400	11500	13,9	
-37		16A III	3400	1400	11500	18,1	
-38		16A III	4830	2000	13050	20,6	
-39		18A III	4830	2000	13050	26,1	
-40		20A III	3400	1400	11500	28,4	
-41		20A III	4830	2000	13050	32,2	
-42		25A III	4830	2000	13050	50,3	

1.822.1-2/82.2-001





ЗАГНУТЬ ПРИ СБОРКЕ  
ПРОСТРАНСТВЕННОГО  
КАРКАСА



ДЛИНА ИЗГИБА КОНЦОВ  
ХОМУТА ПРИ УСТАНОВКЕ В  
ПРОСТРАНСТВЕННЫЙ КАРКАС КП

ОБОЗНАЧЕНИЕ	Рис.	$\phi$ , мм	РАЗМЕРЫ, мм		Длина, мм	Масса, кг	ПРИМЕ- ЧАНИЕ
			$a$	$\delta$			
1.822.1-2/82.2-001-43	5	6AII	—	—	280	0,06	ГОСТ 5781-82
-44	6	6AII	350	280	950	0,21	
-45		6AII	430	350	1100	0,24	

Радиус  $R$  принимается в зависимости от  
диаметра продольной арматуры

1.822.1-2/82.2-001

Лист

4

ОБОЗНАЧЕНИЕ	φ, мм и КЛАСС АРМАТУ- РЫ	ДЛИНА, мм	МАССА, кг	ПРИМЕЧАНИЕ
1.822.1-2/82.2-001-46	6 A III	150	0,03	* ЗАГОТОВИТЬ ПО 4 СТЕРЖНЯ ДЛИНОЙ: 340 360, 390, 420, 450 470, 500, 530, 560 580  ** ТОЖЕ, ДЛИНОЙ 390, 430, 460, 510 530, 570, 600, 650 670, 710, 740, 800  ГОСТ 5781-82
-47	6 A III	320	0,07	
-48	6 A III	370	0,08	
-49*	6 A III	от 340 до 580	0,10	
-50**	6 A III	от 390 до 800	0,13	
-51	6 A III	610	0,14	
-52	6 A III	700	0,16	
-53	6 A III	860	0,19	
-54	6 A III	950	0,21	
-55	8 A III	150	0,06	
-56	8 A III	320	0,13	
-57	8 A III	370	0,15	
-58*	8 A III	от 340 до 580	0,18	
-59**	8 A III	от 390 до 800	0,24	
-60	8 A III	610	0,24	
-61	8 A III	700	0,28	
-62	8 A III	860	0,34	
-63	8 A III	950	0,38	
-64	10 A III	150	0,09	
-65	10 A III	370	0,23	
-66**	10 A III	от 390 до 800	0,37	
-67	10 A III	860	0,53	
-68	10 A III	950	0,59	
-69	12 A III	150	0,13	
-70	12 A III	350	0,31	
-71	12 A III	370	0,33	
-72**	12 A III	от 390 до 800	0,54	

1.822.1-2/82.2-001

Обозначение	Ø, мм и класс арматуры	Длина, мм	Масса, кг	Примечание	
1.822.1-2/82-001-73	12A III	860	0,8	ГОСТ 9781-82	
-74	12A III	1100	1,0		
-75	12A III	950	0,8		
-76	12A III	1300	1,2		
-77	12A III	2000	1,8		
-78	12A III	2300	2,0		
-79	12A III	4000	3,6		
-80	14A III	2300	2,8		
-81	14A III	4000	4,8		
-82	16A III	4000	6,3		
-83	16A III	5000	7,9		
-84	18A III	5000	10,0		
-85	20A III	4000	9,9		
-86	20A III	4700	11,6		
-87	20A III	5000	12,3		
-88	16A I	1330	2,1		
-89	18A I	1410	2,8		
-90	10A III	170	0,1		

1.822.1-2/82.2-001

Лист

6



ФОРМАТ	ЗОНА	Поз.	ОБОЗНАЧЕНИЕ	НАИМЕНОВАНИЕ	КОЛ.	ПРИМЕЧАНИЕ
				<u>ДОКУМЕНТАЦИЯ</u>		
А4			1.822.1-2/82.2-Т0	ТЕХНИЧЕСКОЕ ОПИСАНИЕ		
А4			1.822.1-2/82.2-002СБ	СБОРОЧНЫЙ ЧЕРТЕЖ		
			<u>ПЕРЕМЕННЫЕ ДАННЫЕ ДЛЯ ИСПОЛНЕНИЙ</u>			
				<u>1.822.1-2/82.2-002</u>		
				<u>ДЕТАЛИ</u>		
А4		1	1.822.1-2/82.2-001-04	СТЕРЖЕНЬ АРМАТУРНЫЙ	1	СТР.49
А4		2	-78	СТЕРЖЕНЬ АРМАТУРНЫЙ	1	СТР.50
				<u>1.822.1-2/82.2-002-01</u>		
				<u>ДЕТАЛИ</u>		
А4		1	1.822.1-2/82.2-001-07	СТЕРЖЕНЬ АРМАТУРНЫЙ	1	СТР.49
А4		2	-78	СТЕРЖЕНЬ АРМАТУРНЫЙ	1	СТР.50
				<u>1.822.1-2/82.2-002-02</u>		
				<u>ДЕТАЛИ</u>		
А4		1	1.822.1-2/82.2-001-12	СТЕРЖЕНЬ АРМАТУРНЫЙ	1	СТР.46
А4		2	-77	СТЕРЖЕНЬ АРМАТУРНЫЙ	1	СТР.50
				<u>1.822.1-2/82.2-002-03</u>		
				<u>ДЕТАЛИ</u>		
А4		1	1.822.1-2/82.2-001-11	СТЕРЖЕНЬ АРМАТУРНЫЙ	1	СТР.46
А4		2	-80	СТЕРЖЕНЬ АРМАТУРНЫЙ	1	СТР.50
				<u>1.822.1-2/82.2-002-04</u>		
				<u>ДЕТАЛИ</u>		
А4		1	1.822.1-2/82.2-001-17	СТЕРЖЕНЬ АРМАТУРНЫЙ	1	СТР.46
А4		2	-80	СТЕРЖЕНЬ АРМАТУРНЫЙ	1	СТР.50

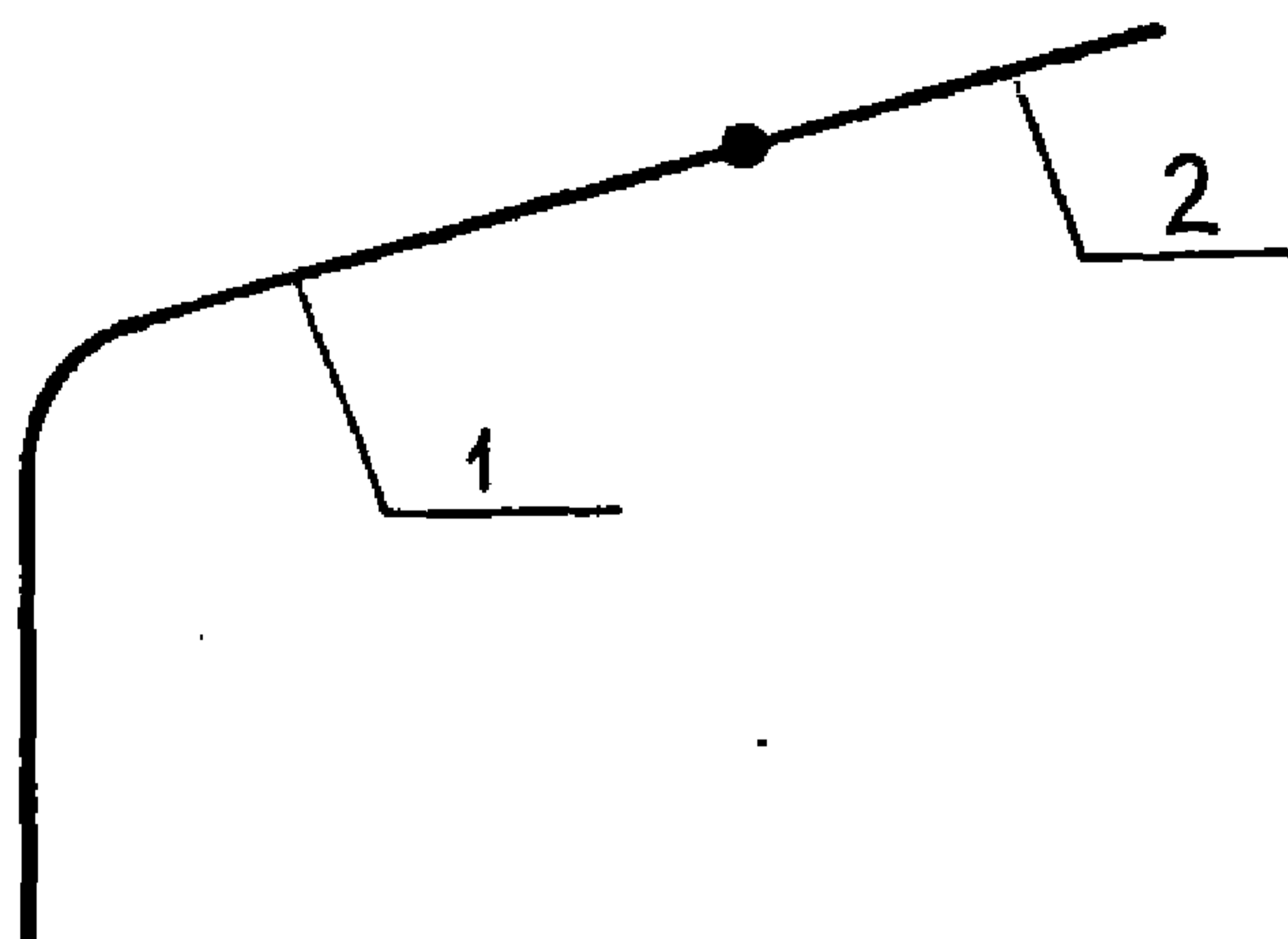
			1.822.1-2/82.2-002			
НАЧ.ОТД	КОТОВ	<i>Котов</i>	СТЕРЖЕНЬ АРМАТУРНЫЙ СОСТАВНОЙ	СТАДИЯ	ЛИСТ	ЛИСТОВ
ГЛАВН.ОТД	ЦУАЕЧКИС	<i>Цуаечкис</i>		Р	1	3
Н.КОНТР	АЛЕКСЕЕВА	<i>Алексеева</i>		ГИПРОНИСЕЛЬХОЗ		
ГЛА СПЕЦ.	ЕРУСАЛИМСКАЯ	<i>Ерусалимская</i>				
РУК.ГР	АХМЕТОВА	<i>Ахметова</i>				
ИНЖЕНЕР	ГУСЕВА	<i>Гусева</i>				

ФОРМАТ	ЗОНА	Поз.	ОБОЗНАЧЕНИЕ	НАИМЕНОВАНИЕ	КОЛ.	ПРИМЕЧАНИЕ
				<u>1.822.1-2/82.2-002-05</u>		
				<u>ДЕТАЛИ</u>		
ЯЧ		1	1.822.1-2/82.2-001-22	СТЕРЖЕНЬ АРМАТУРНЫЙ	1	СТР.46
ЯЧ		2	-80	СТЕРЖЕНЬ АРМАТУРНЫЙ	1	СТР.50
				<u>1.822.1-2/82.2-002-06</u>		
				<u>ДЕТАЛИ</u>		
ЯЧ		1	1.822.1-2/82.2-001-08	СТЕРЖЕНЬ АРМАТУРНЫЙ	1	СТР.49
ЯЧ		2	-79	СТЕРЖЕНЬ АРМАТУРНЫЙ	1	СТР.50
				<u>1.822.1-2/82.2-002-07</u>		
				<u>ДЕТАЛИ</u>		
ЯЧ		1	1.822.1-2/82.2-001-13	СТЕРЖЕНЬ АРМАТУРНЫЙ	1	СТР.46
ЯЧ		2	-81	СТЕРЖЕНЬ АРМАТУРНЫЙ	1	СТР.50
				<u>1.822.1-2/82.2-002-08</u>		
				<u>ДЕТАЛИ</u>		
ЯЧ		1	1.822.1-2/82.2-001-18	СТЕРЖЕНЬ АРМАТУРНЫЙ	1	СТР.46
ЯЧ		2	-81	СТЕРЖЕНЬ АРМАТУРНЫЙ	1	СТР.50
				<u>1.822.1-2/82.2-002-09</u>		
				<u>ДЕТАЛИ</u>		
ЯЧ		1	1.822.1-2/82.2-001-24	СТЕРЖЕНЬ АРМАТУРНЫЙ	1	СТР.46
ЯЧ		2	-82	СТЕРЖЕНЬ АРМАТУРНЫЙ	1	СТР.50
				<u>1.822.1-2/82.2-002-10</u>		
				<u>ДЕТАЛИ</u>		
ЯЧ		1	1.822.1-2/82.2-001-24	СТЕРЖЕНЬ АРМАТУРНЫЙ	1	СТР.46
ЯЧ		2	-85	СТЕРЖЕНЬ АРМАТУРНЫЙ	1	СТР.50
				<u>1.822.1-2/82.2-002-11</u>		
				<u>ДЕТАЛИ</u>		
ЯЧ		1	1.822.1-2/82.2-001-19	СТЕРЖЕНЬ АРМАТУРНЫЙ	1	СТР.46
1.822.1-2/82.2-002						ЛИСТ 2

ЗОНА	ПОР.	ОБОЗНАЧЕНИЕ	НАИМЕНОВАНИЕ	КОЛ.	ПРИМЕЧАНИЕ
	2	1.822.1-2/82.2-001-83	СТЕРЖЕНЬ АРМАТУРНЫЙ	1	СТР.50
			<u>1.822.1-2/82.2-002-12</u>		
			<u>ДЕТАЛИ</u>		
1	1	1.822.1-2/82.2-001-19	СТЕРЖЕНЬ АРМАТУРНЫЙ	1	СТР.46
1	2	-84	СТЕРЖЕНЬ АРМАТУРНЫЙ	1	СТР.50
			<u>1.822.1-2/82.2-002-13</u>		
			<u>ДЕТАЛИ</u>		
4	1	1.822.1-2/82.2-001-29	СТЕРЖЕНЬ АРМАТУРНЫЙ	1	СТР.46
4	2	-84	СТЕРЖЕНЬ АРМАТУРНЫЙ	1	СТР.50
			<u>1.822.1-2/82.2-002-14</u>		
			<u>ДЕТАЛИ</u>		
АЧ	1	1.822.1-2/82.2-001-26	СТЕРЖЕНЬ АРМАТУРНЫЙ	1	СТР.46
АЧ	2	-86	СТЕРЖЕНЬ АРМАТУРНЫЙ	1	СТР.50
			<u>1.822.1-2/82.2-002-15</u>		
			<u>ДЕТАЛИ</u>		
АЧ	1	1.822.1-2/82.2-001-29	СТЕРЖЕНЬ АРМАТУРНЫЙ	1	СТР.46
АЧ	2	-87	СТЕРЖЕНЬ АРМАТУРНЫЙ	1	СТР.50
			<u>1.822.1-2/82.2-002-16</u>		
			<u>ДЕТАЛИ</u>		
АЧ	1	1.822.1-2/82.2-001-30	СТЕРЖЕНЬ АРМАТУРНЫЙ	1	СТР.46
АЧ	2	-86	СТЕРЖЕНЬ АРМАТУРНЫЙ	1	СТР.50

1.822.1-2/82.2-002





СТЕРЖНИ ПОЗ. 1 И 2 СОЕДИНИТЬ МЕЖДУ СОБОЙ КОНТАКТНОЙ СТЫКОВОЙ СВАРКОЙ В СООТВЕТСТВИИ С СН 393-78 (П. 4 ТАБЛ. 1)

ОБОЗНАЧЕНИЕ	МАССА, КГ	ОБОЗНАЧЕНИЕ	МАССА, КГ
1.822.1-2/82.2-002	13,9	1.822.1-2/82.2-002-09	39,6
- 01	16,6	- 10	43,2
- 02	20,9	- 11	35,4
- 03	20,8	- 12	37,5
- 04	24,9	- 13	45,4
- 05	30,8	- 14	48,2
- 06	20,9	- 15	56,8
- 07	26,2	- 16	57,6
- 08	30,7		

1.822.1-2/82.2-002СБ

СТЕРЖЕНЬ АРМАТУРНЫЙ  
СОСТАВНОЙ.

СБОРОЧНЫЙ ЧЕРТЕЖ

СТАДИЯ | МАССА | МАСШТАБ

Р

СМ.  
ТАБЛ.

—

ЛИСТ

ЛИСТОВ 1

ГИПРОНИСЕЛЬХОЗ

НАЧ. ОТА.	КОТОВ	<i>Котов</i>
ГЛ. ИНЖЕНЕР	ЦУДЕЧКИС	<i>Цудечкис</i>
Н. КОНТР.	АЛЕКСЕЕВА	<i>Алексеева</i>
ГЛ. СПЕЦ.	ЕРУСАЛИМСКАЯ	<i>Ерусалимская</i>
РУК. ГР.	АХМЕТОВА	<i>Ахметова</i>
ИНЖЕНЕР	ГУСЕВА	<i>Гусева</i>