

ТИПОВЫЕ СТРОИТЕЛЬНЫЕ КОНСТРУКЦИИ, ИЗДЕЛИЯ И УЗЛЫ

СЕРИЯ 1.463.1-16

ФЕРМЫ СТРОПИЛЬНЫЕ ЖЕЛЕЗОБЕТОННЫЕ
СЕГМЕНТНЫЕ ДЛЯ ПОКРЫТИЙ ОДНО -
ЭТАЖНЫХ ПРОИЗВОДСТВЕННЫХ ЗДАНИЙ
ПРОЛЕТАМИ 18 И 24м (В ОПАЛУБОЧНЫХ
ФОРМАХ ФЕРМ СЕРИИ ПК-01-129 / 78)

ВЫПУСК 5

ФЕРМЫ ПРОЛЁТАМИ 18 И 24 м .
ЗАКЛАДНЫЕ ИЗДЕЛИЯ. РАБОЧИЕ ЧЕРТЕЖИ

КФ 10 180-06
ЦЕНА 1-18

ТИПОВЫЕ СТРОИТЕЛЬНЫЕ КОНСТРУКЦИИ, ИЗДЕЛИЯ И УЗЛЫ

СЕРИЯ 1.463.1-16

ФЕРМЫ СТРОПИЛЬНЫЕ ЖЕЛЕЗОБЕТОННЫЕ
СЕГМЕНТНЫЕ ДЛЯ ПОКРЫТИЙ ОДНО-
ЭТАЖНЫХ ПРОИЗВОДСТВЕННЫХ ЗДАНИЙ
ПРОЛЕТАМИ 18 И 24м (В ОПАЛУБОЧНЫХ
ФОРМАХ ФЕРМ СЕРИИ ПК-01-129 / 78)

ВЫПУСК 5

ФЕРМЫ ПРОЛЁТАМИ 18 И 24 м .
ЗАКЛАДНЫЕ ИЗДЕЛИЯ. РАБОЧИЕ ЧЕРТЕЖИ

РАЗРАБОТАНЫ

КИЕВСКИЙ ПРОМСТРОЙПРОЕКТ

УТВЕРЖДЕНЫ ГОССТРОЕМ СССР

ГЛАВНЫЙ ИНЖЕНЕР ИНСТИТУТА  И Г ХАРИТОНОВ

ПИСЬМО ОТ 16.12.88 г. № 6/6 -2884

НАЧАЛЬНИК ОТДЕЛА  А Н СЫТНИК

ВВЕДЕНЫ В ДЕЙСТВИЕ

ГЛАВНЫЙ КОНСТРУКТОР ОТДЕЛА  В А КОЗЛОВ

КИЕВСКИЙ ПРОМСТРОЙПРОЕКТ

ГЛАВНЫЙ ИНЖЕНЕР ПРОЕКТА  Г А ЛИБЕРМАН

ПРИКАЗ ОТ 22.12.88 № 157

© ЦИТП Госстроя СССР, 1990

КФ 10180-06 2

Обозначение документа	Наименование	Стр.
1.463.1-16.5	Содержание выпуска	2
1.463.1-16.5-ПЗ	Пояснительная записка	3
1.463.1-16.5 - 1	Изделие закладное М1... М3	4
- 2	М4... М6	5
- 3	М7	8
- 4	М8... М11; М4-10	9
- 5	М12	11
- 6	М13	12
- 7	М14; М15	13
- 8	М3-1	14
- 9	М3-2... М3-4	15
- 10	М4-1; М4-2; М4-5	16
- 11	М4-3, М4-4; М4-6	17
- 12	М1с	18
- 13	М2с... М4с	19
- 14	М5с... М7с	20
- 15	М8с... М10с	21
- 16	Изделие накладное МС1	22
- 17	Изделие соединительное МС5с; МС6с	23
- 18	МС7с	24
- 19	МС8с	25
- 20	МС9с; МС10с	26
- 21	МС11с; МС12с	27
- 22	МС13с; МС14с	28
- 23	МС15с; МС16с	29

10180/6

Разраб. Владимирская В.в.	1.463.1-16.5		
	Содержание выпуска	Стр.	Лист
		?	1
Провер. Дужак Р.г.	Киевский Промстройпроект		

1. Выпуск 5 серии 1.463.1-16 содержит рабочие чертежи закладных, накладных и соединительных изделий для сборных железобетонных предварительно напряжённых сегментных ферм пролётами 18 и 24 м, разработанных в выпусках 1 и 3 настоящей серии. Состав серии приведен в выпуске 0.

2. Изготовление и приёмка изделий должны производиться в соответствии с требованиями следующих нормативных документов:

- СНиП 2.03.01-84 "Бетонные и железобетонные конструкции";

- ГОСТ 10 922-75 "Арматурные изделия и закладные детали сварные для железобетонных конструкций. Технические требования и методы испытаний";

- ГОСТ 14098-85 "Соединения сварные арматуры и закладных изделий железобетонных конструкций."

- ГОСТ 5264-80 "Ручная дуговая сварка. Соединения сварные."

- СН 393-78 "Инструкция по сварке соединений арматуры и закладных деталей железобетонных конструкций."

10180/6

Разраб. Владимирская В.У.

1.463.1-16.5-ПЗ

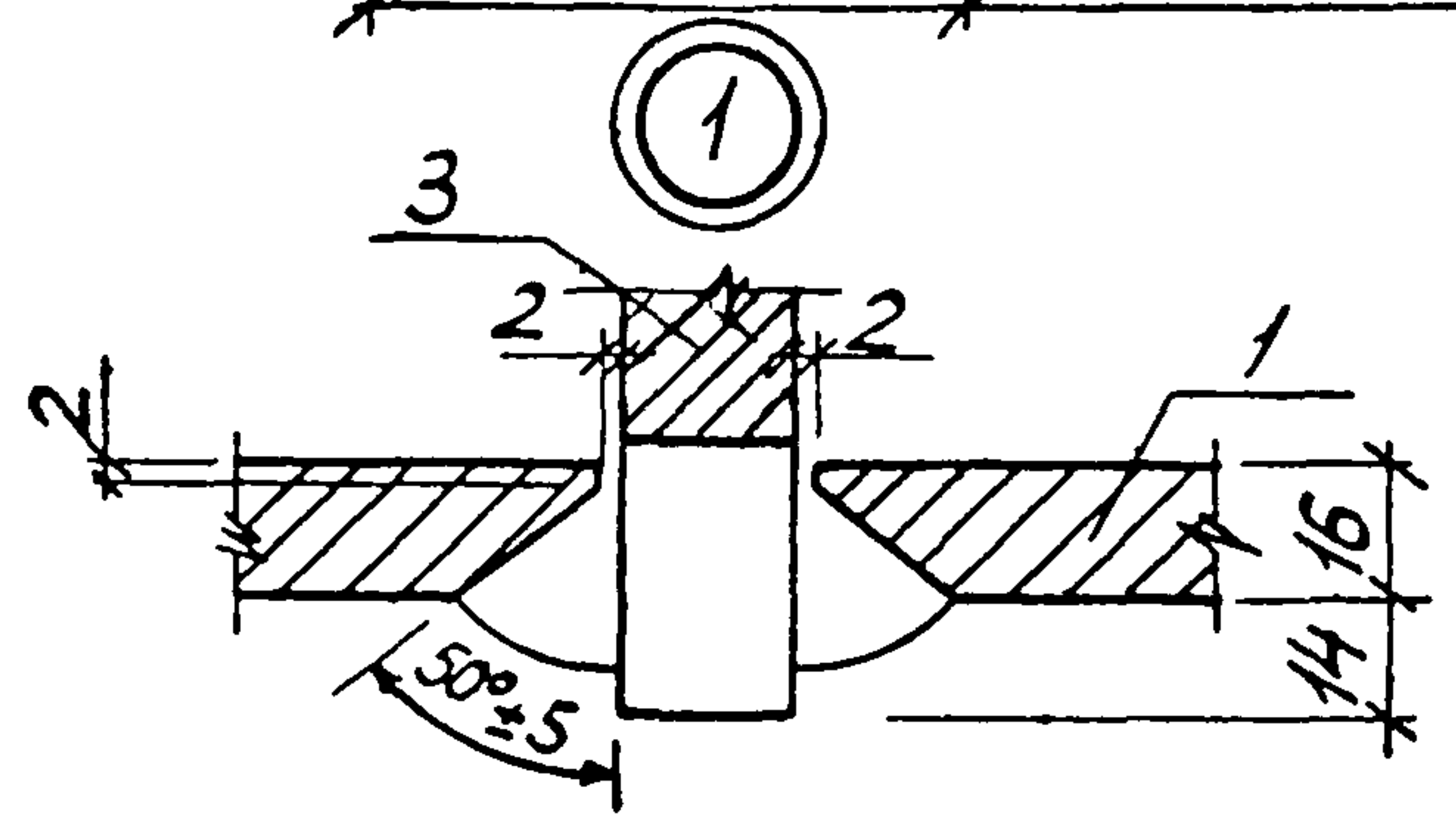
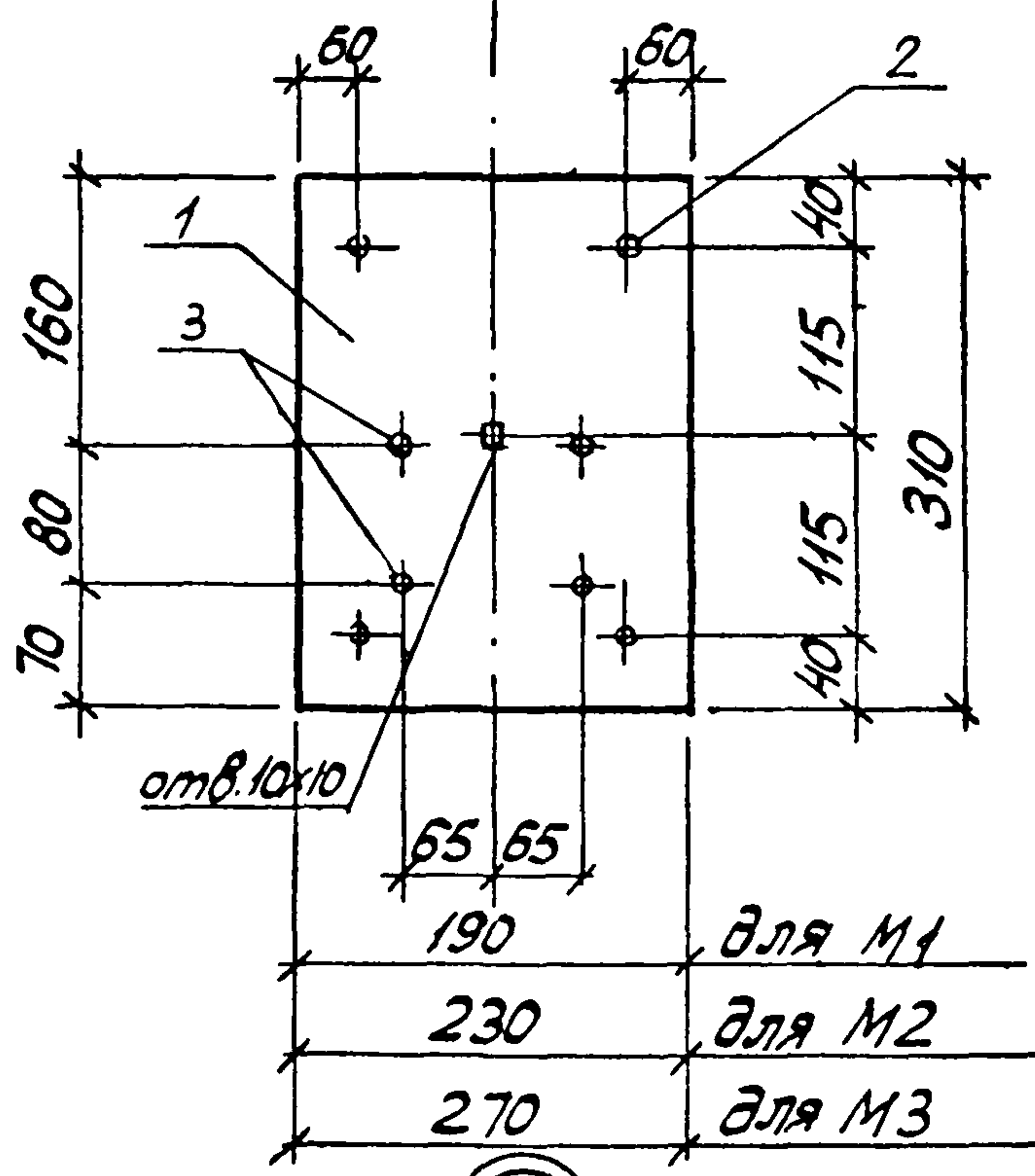
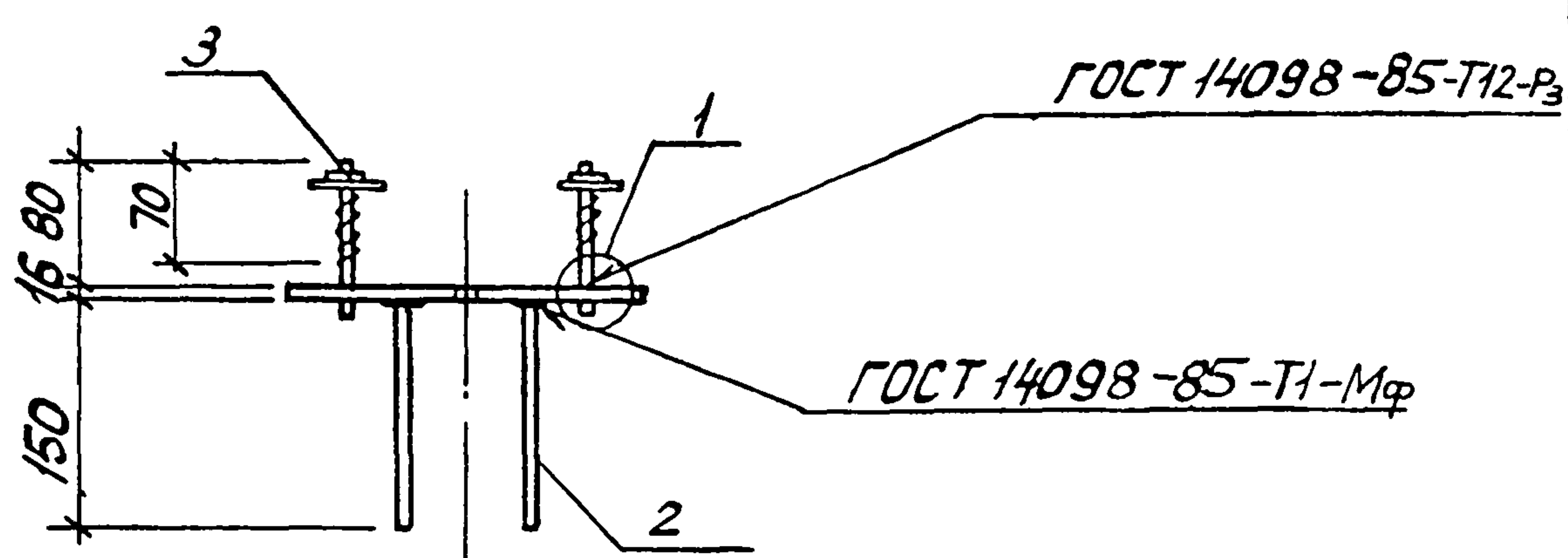
Стр. 1 Лист 1

Пояснительная
запискаКиевский
Промстройпроект

Провер. Дужак С.П.

КФ 10180-06 и

Инд. № подл. Подпись и дата. Взам инв. №



Спецификацию см. лист 2

10180/6

Разраб	Владимирская В.И.		1.463.1-16.5-1	Стадия	Лист	Листов
Расчит	Кишельгоф Ж.В.			Р	1	2
Провер	Дужак О.И.			Киевский Промстройпроект		
Н.контр.	Дужак О.И.			Изделие закладное М1... М3		

Марка изделия	Поз	Наименование	Кол.	Масса ед. кг	Масса изделия кг
М1	1	-190x16 ГОСТ 103-76, $l=310$	1	7,4	9,0
	2	$\phi 10 A_{III}$, $l=150$	4	0,1	
	3	Болт М20 с гайкой и шайбой	4	0,3	
М2	1	-230x16 ГОСТ 82-70, $l=310$	1	9,0	10,6
	2	$\phi 10 A_{III}$, $l=150$	4	0,1	
	3	Болт М20 с гайкой и шайбой	4	0,3	
М3	1	-270x16 ГОСТ 82-70, $l=310$	1	10,5	12,1
	2	$\phi 10 A_{III}$, $l=150$	4	0,1	
	3	Болт М20 с гайкой и шайбой	4	0,3	

Арматура: класса A_{III} по ГОСТ 5781-82.

Пластина из стали марки ВСтЗкп2 по ГОСТ 380-71*

Болт М20 по ГОСТ 7798-70.

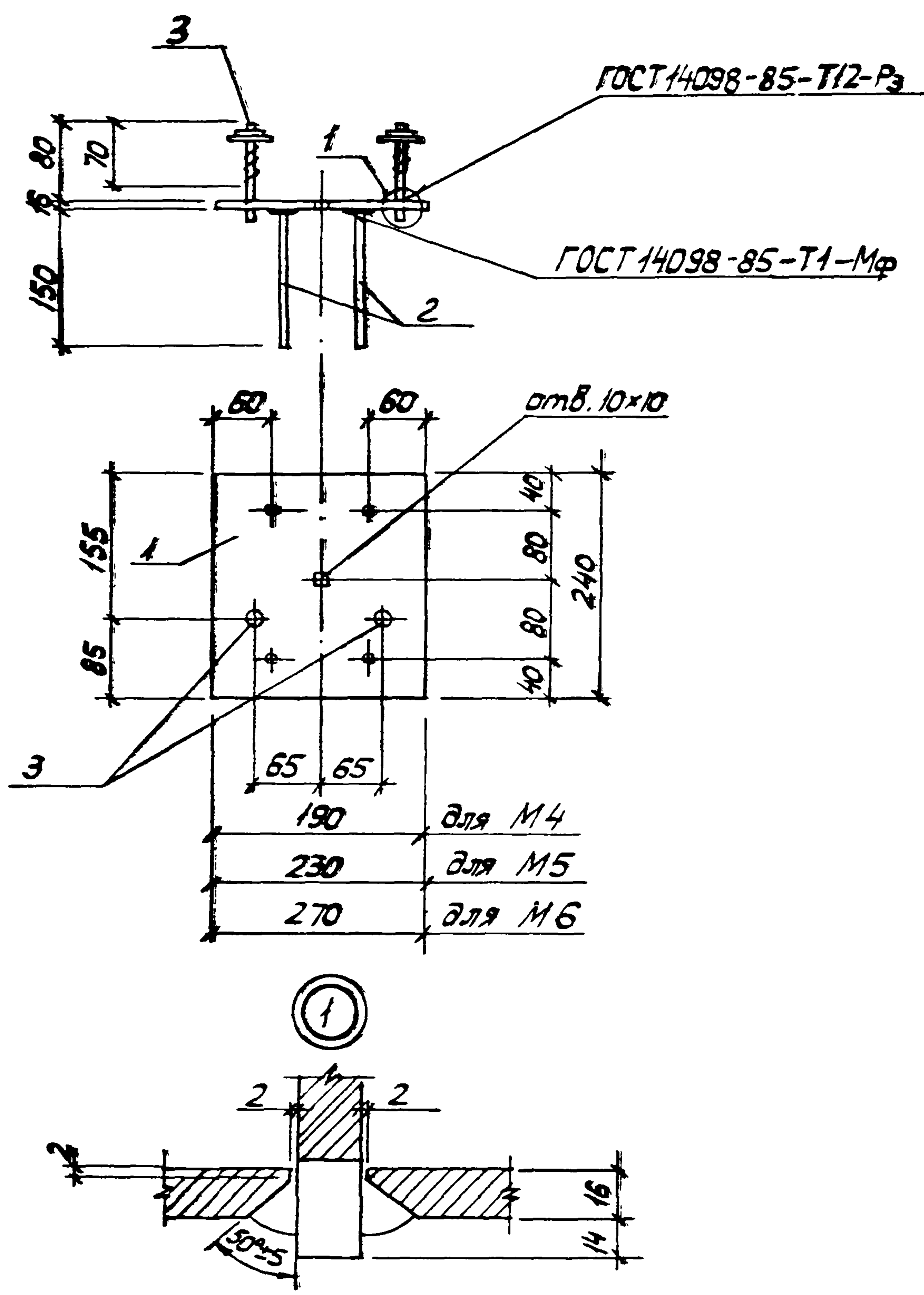
Инв. № подл. Подпись и дата. Взам инв. №

10180/6

1.463.1-16.5-1

Лист

2



Спецификацию см. лист 2

10180/6

Разработ	Владимирская	ВУ
Эксперт	Кишелев	По
Провер	Дужак	Фур
Н.контр.	Дужак	Фур

1.4631-16.5-2

Изделие закладное
М4... М6

Стадия	Лист	Листов
Р	1	2
Киевский Промстройпроект		

Марка изделия	Поз.	Наименование	Кол.	Масса ед. кг	Масса изделия кг
М4	1	-190x16 ГОСТ 103-76, $\ell=240$	1	5,7	6,7
	2	$\phi 10 A_{III}$, $\ell=150$	4	0,1	
	3	Болт М20 с гайкой и шайбой	2	0,3	
М5	1	-230x16 ГОСТ 82-70, $\ell=240$	1	6,9	7,9
	2	$\phi 10 A_{III}$, $\ell=150$	4	0,1	
	3	Болт М20 с гайкой и шайбой	2	0,3	
М6	1	-270x16 ГОСТ 82-70, $\ell=240$	1	8,1	9,1
	2	$\phi 10 A_{III}$, $\ell=150$	4	0,1	
	3	Болт М20 с гайкой и шайбой	2	0,3	

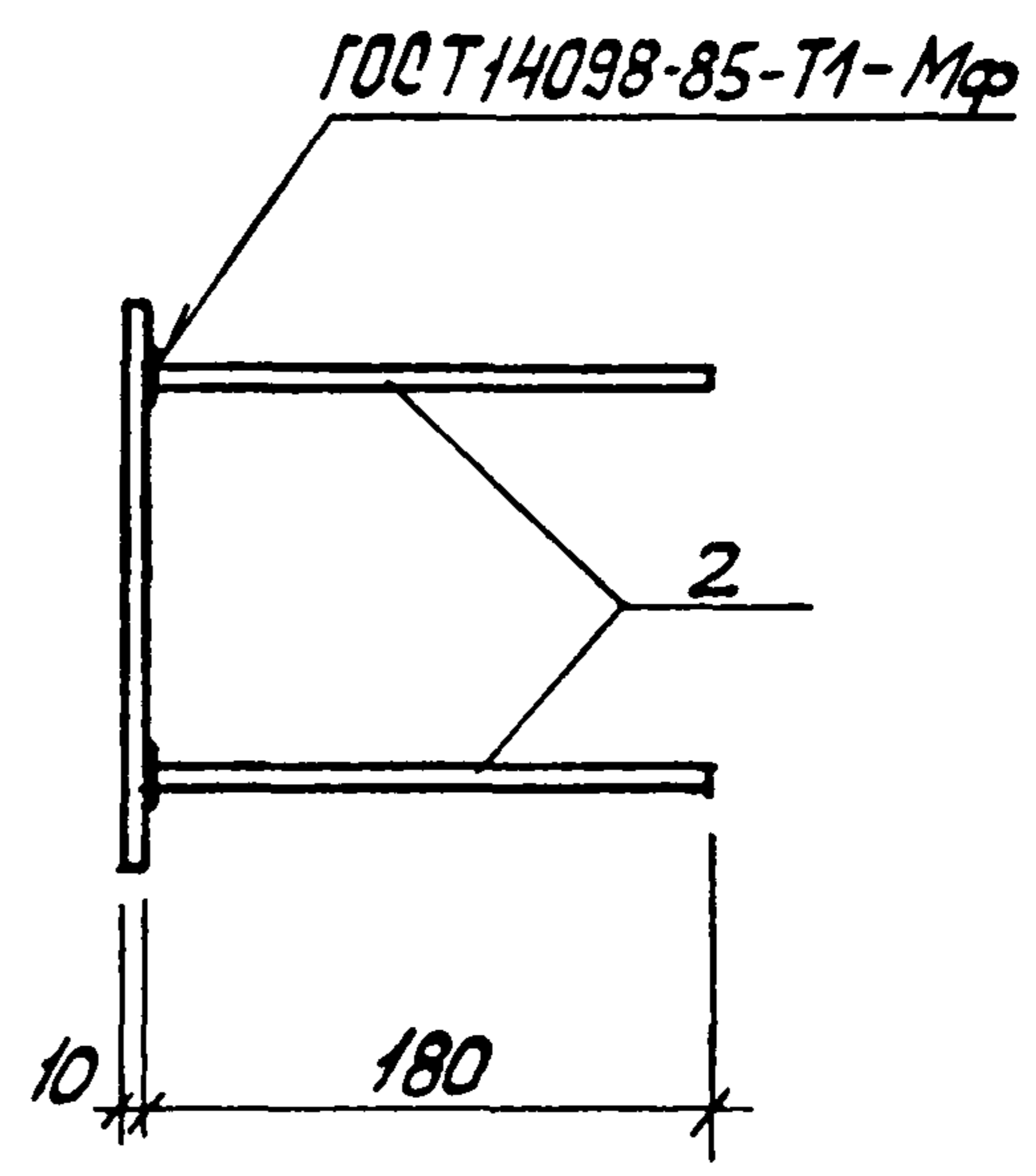
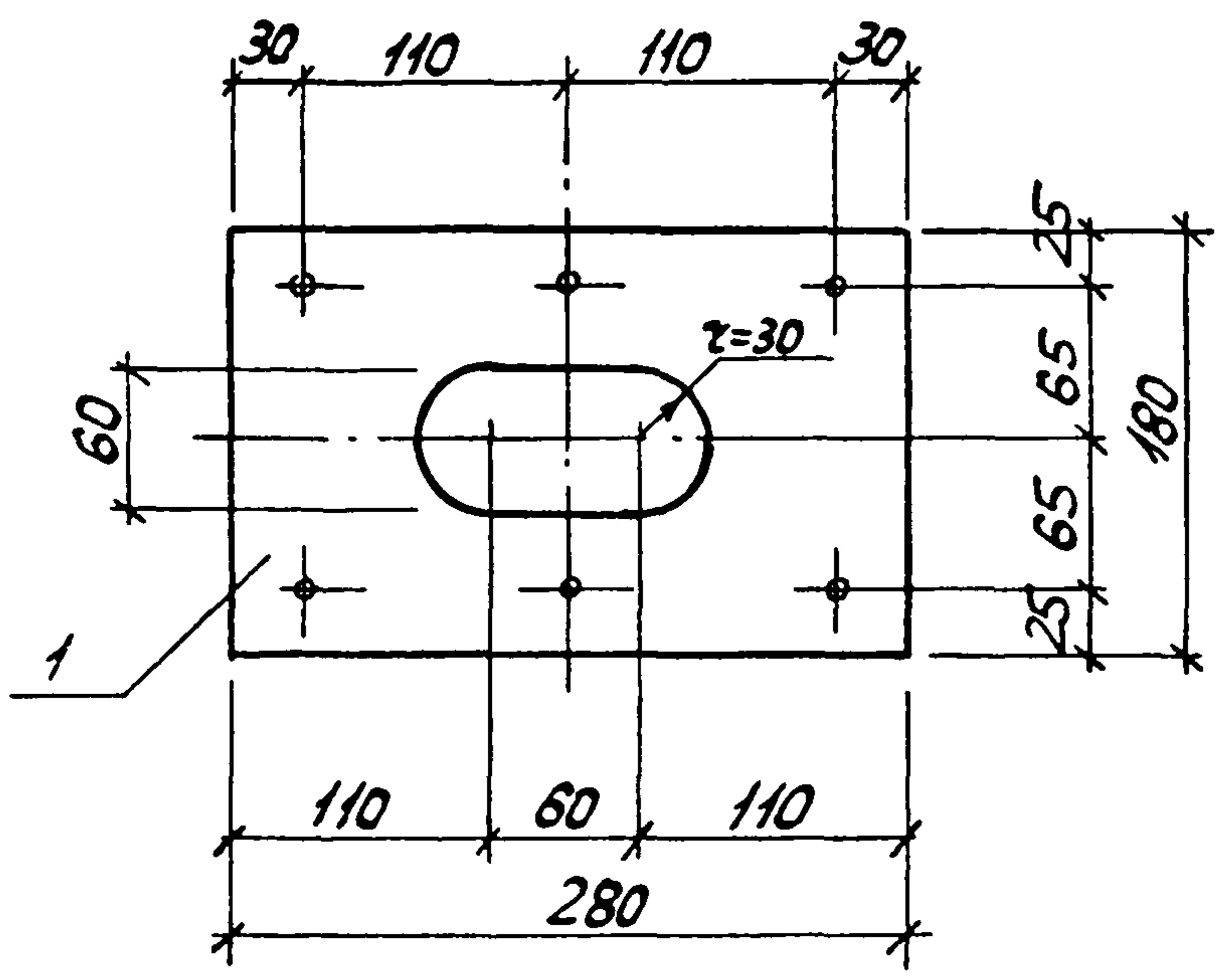
Арматура: класса A_{III} по ГОСТ 5781-82
 Пластина из стали марки ВСтЗкп2 по ГОСТ 380-71*
 Болт М20 по ГОСТ 7798-70

10180/6

1.463.1-16.5-2

Лист

2



Марка изделия	Поз.	Наименование	Кол.	Масса ед. кг	Масса изделия кг
М7	1	-180x10 ГОСТ 103-76, l=280	1	4,0	5,0
	2	φ12 АIII, ГОСТ 5781-82, l=180	6	0,16	

Пластина из стали марки ВСт3кп2 ГОСТ 380-71*

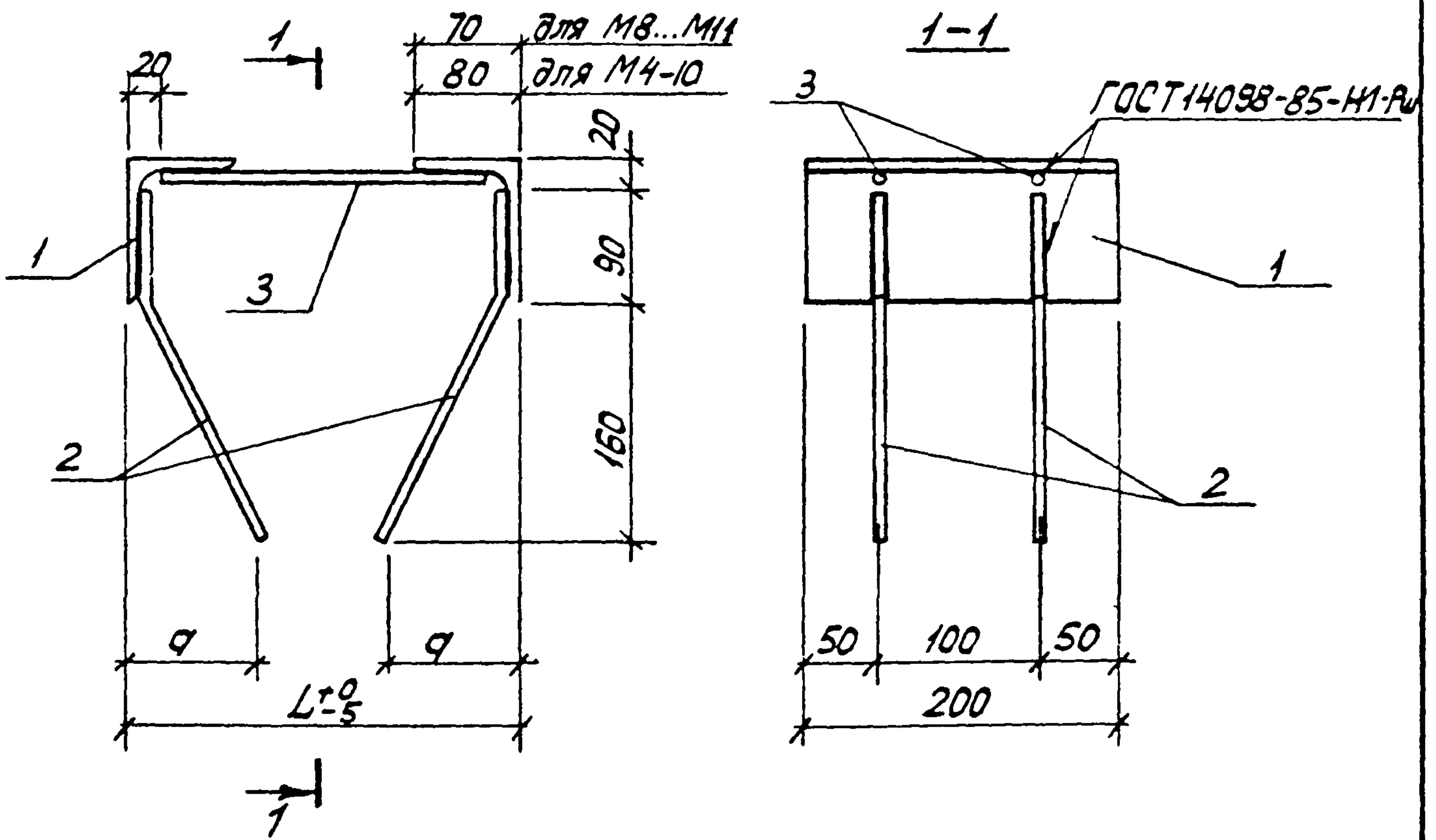
10180/6

Разработ.	Владимирская	В.И.
Рассчит.	Кишелев	Г.С.
Провер.	Дуэсак	Д.М.
Н.контр.	Дуэсак	Д.М.

1.463.1-16.5-3

Изделие закладное М7

Стадия	Лист	Листов
Р		1
Киевский Промстройпроект		



Арматура: класса А_{III} по ГОСТ 5781-82
 Поз.1 из стали марки ВСтЗкп2 по ГОСТ 380-71*

Марка изделия	Переменные данные	
	a	L
M8	110	250
M9	100	300
M10	85	250
M11	85	350
M4-10	60	200

Марка изделия	Поз.	Наименование	Кол	Масса ед кг	Масса изделия кг
M8	1	L110x70x8 ГОСТ 8510-72, l=200	2	2,2	5,0
	2	φ8 А _{III} , l=250	4	0,1	
	3	10 А _{III} , l=210	2	0,1	

Продолжение спецификации см. лист 2

10180/6

Разраб	Владимирская	В.М.
Расчит	Кишелев	Р.С.
Провер	Дужак	В.М.
Н.контр	Дужак	В.М.

1.463.1-16.5-4

Изделие закладное
 M8 ... M11, M4-10

Сталь	Лист	Листов
Р	1	2

Киевский
 Промстройпроект

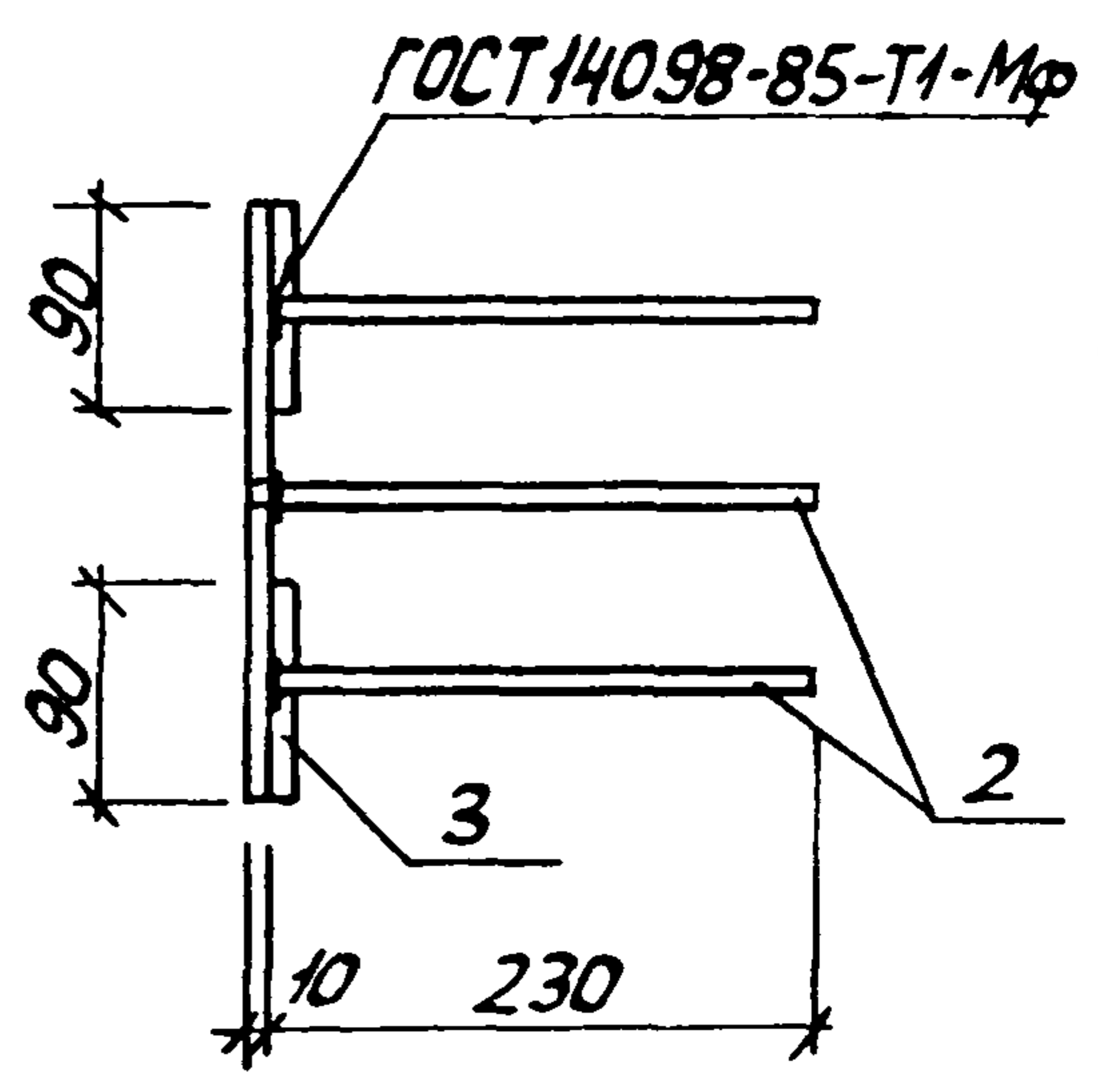
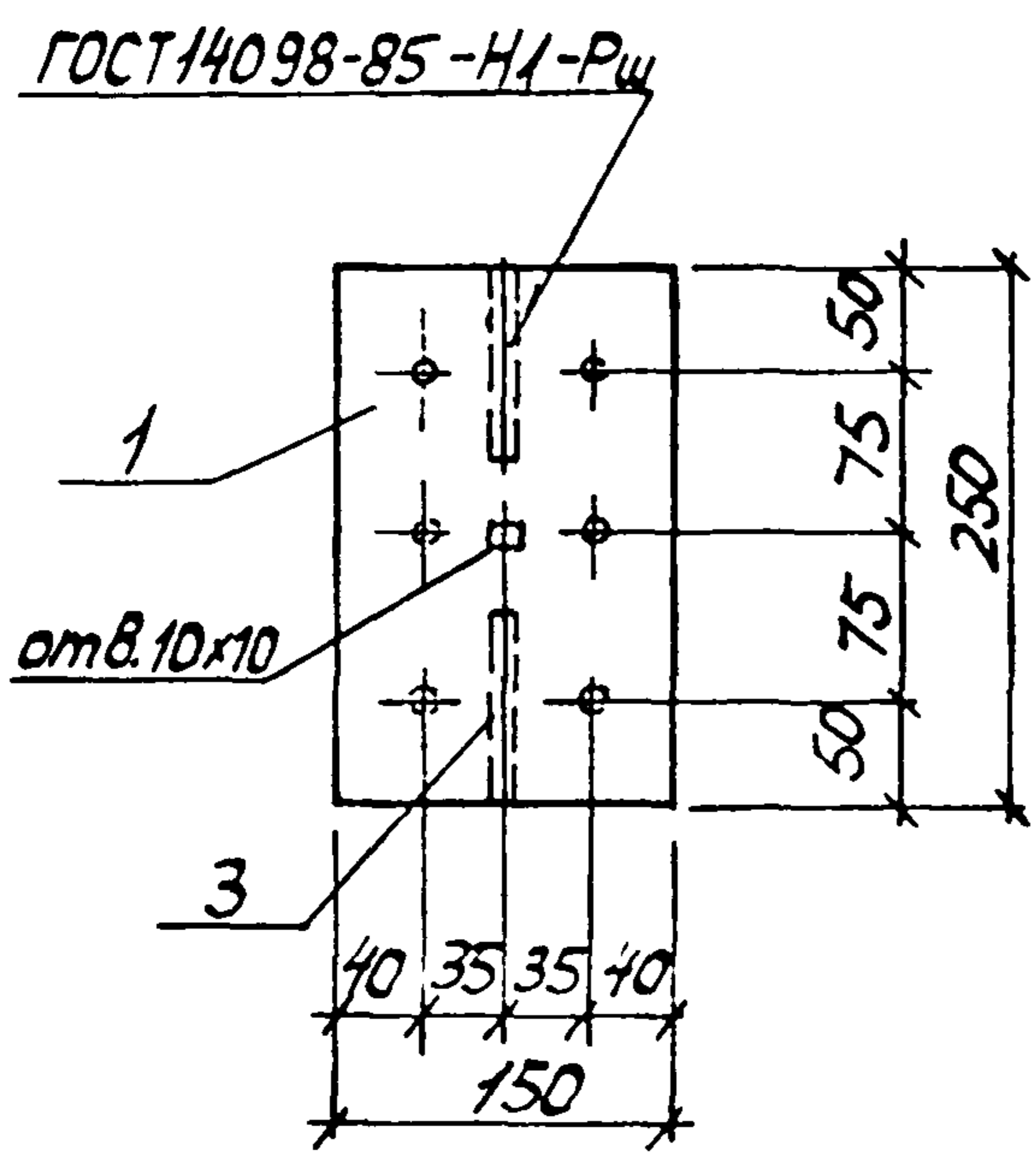
Марка изделия	Поз.	Наименование	Кол.	Масса ед. кг	Масса изделия
М9		Поз 1,2 по М8			5,2
	3	φ10 А $\bar{\text{III}}$, $\ell=260$	2	0,2	
М10		Поз. 1,2 по М8			5,0
	3	φ10 А $\bar{\text{III}}$, $\ell=210$	2	0,1	
М11		Поз. 1,2 по М8			5,2
	3	φ10 А $\bar{\text{III}}$, $\ell=310$	2	0,2	
М4-10		Поз. 2 по М8			4,0
	1	L80x7 ГОСТ8509-72, $\ell=200$	1	1,7	
	3	φ10 А $\bar{\text{III}}$, $\ell=160$	2	0,1	

10180/6

1.463.1-16.5-4

Лист

2

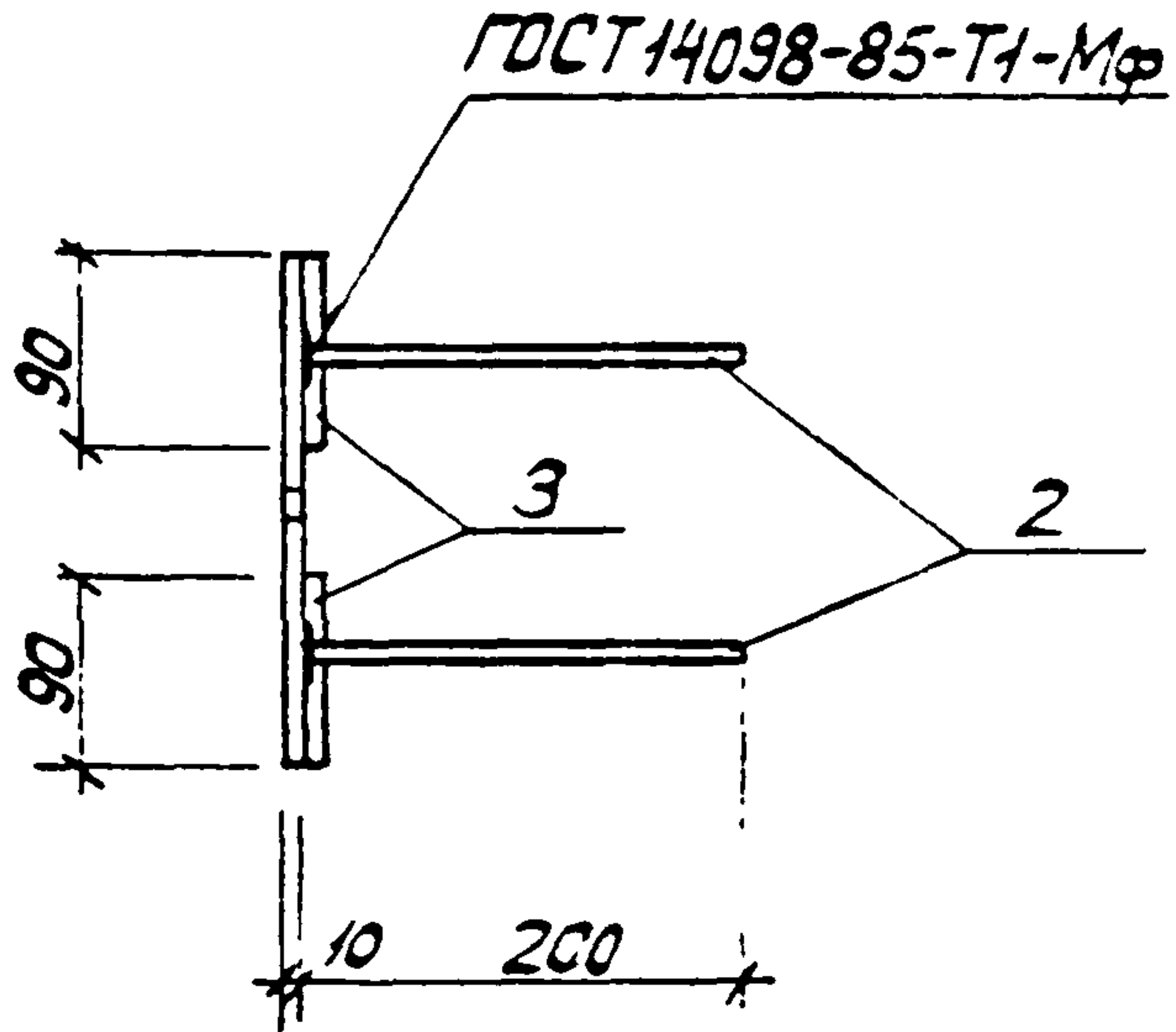
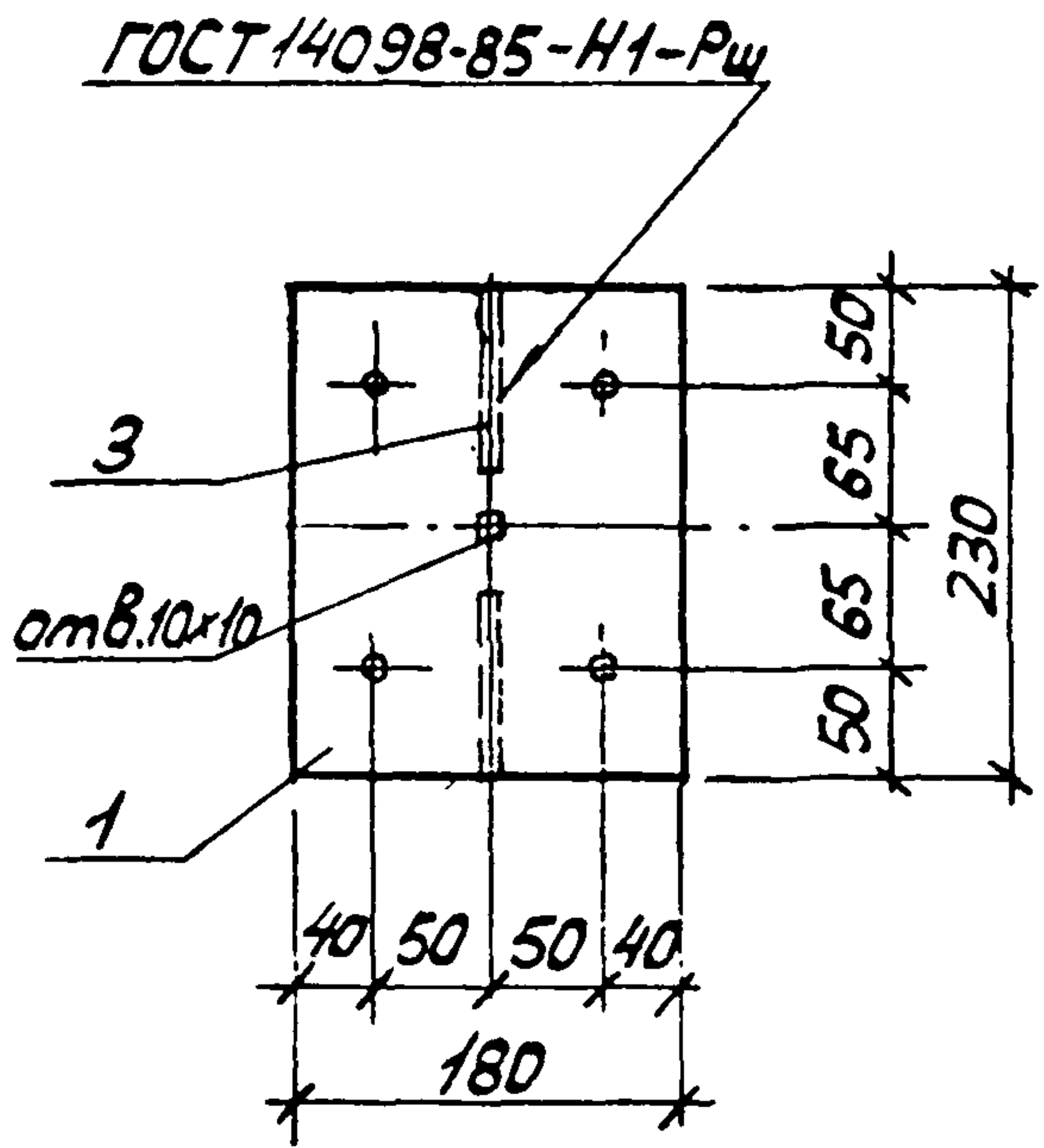


Марка изделия	Поз.	Наименование	Кол.	Масса ед. кг	Масса изделия кг
М12	1	-150x10, ГОСТ 103-76, l=250	1	3,0	4,4
	2	φ12AIII, ГОСТ 5781-82, l=230	6	0,2	
	3	φ12AIII, ГОСТ 5781-82, l=90	2	0,1	

Пластина из стали марки ВСтЗкп2 по ГОСТ 380-71*

10180/6

№ подл	Разраб	Владимирская	В.С.	1.463.1-16.5-5	Издeлие закладное М12	Стадия	Лист	Листов
	Рассчит	Кишельгоф	Ж			Р		1
	Пробер	Дужак	Д.С.			Киевский Промстройпроект		
	Н.контр	Дужак	Д.С.					

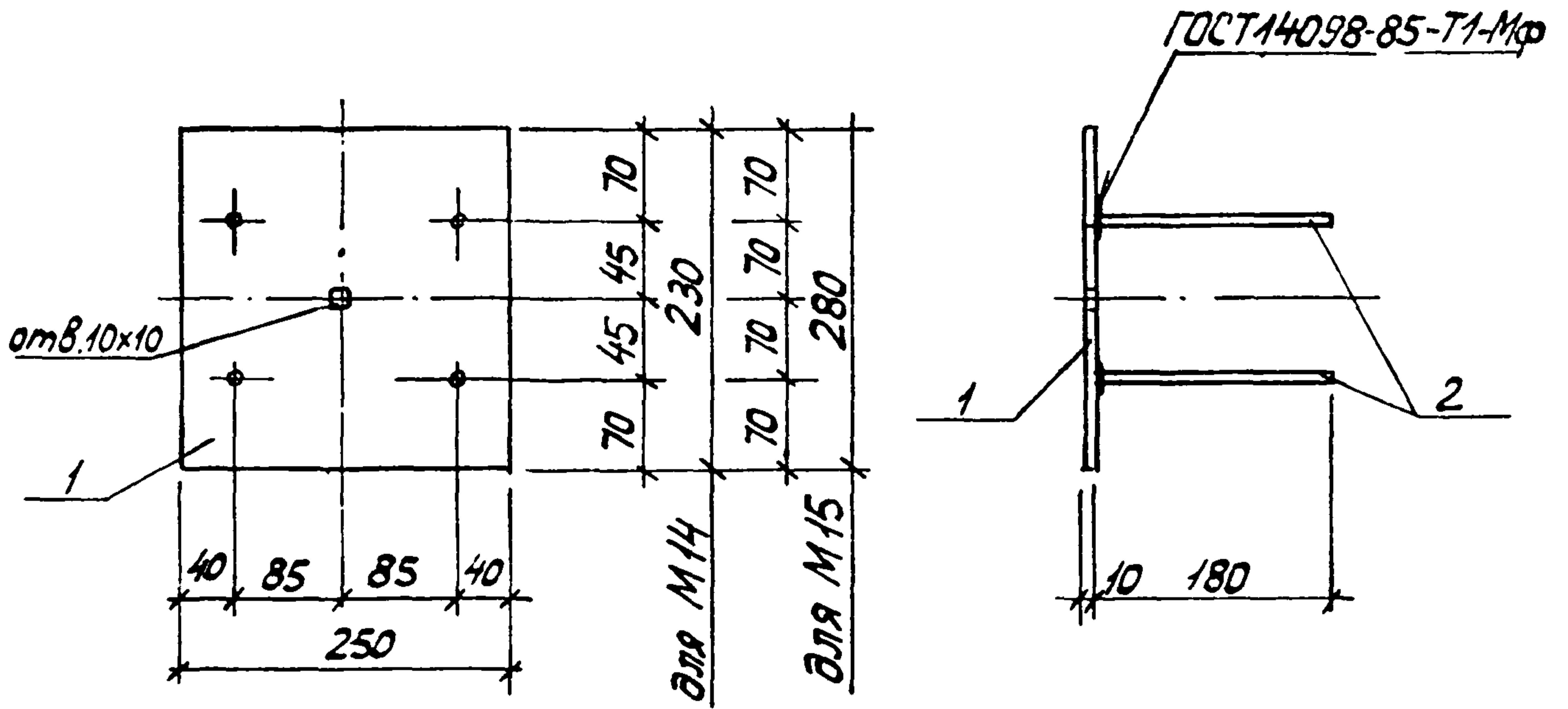


Марка изделия	Поз.	Наименование	Кол. ед.	Масса кг	Масса изделия кг
М13	1	-180x10 ГОСТ 103-76, L=230	1	3,2	4,2
	2	φ12 АIII, ГОСТ 5781-82, L=200	4	0,2	
	3	12 АIII, ГОСТ 5781-82, L=90	2	0,1	

Пластина из стали марки ВСт3кп2 по ГОСТ 380-71*

10180/6

Разраб	Владимирская	ВМ	1.463.1-16.5-5	Стр.э	Лист	Листов
расчит	Кишельгоф	К		Р		1
Провер	Дужак	Д		Изделие закладное М13		
Н.контр	Дужак	Д	Киевский Промстройпроект			



Марка изделия	Поз.	Наименование	Кол.	Масса ед. кг	Масса изделия кг
М14	1	-250x10 ГОСТ 82-70, l=230	1	4,5	5,3
	2	φ12 AIII ГОСТ 5781-82, l=180	4	0,2	
М15	1	-250x10 ГОСТ 82-70, l=280	1	5,5	6,3
	2	φ12 AIII, ГОСТ 5781-82, l=180	4	0,2	

Пластина из стали марки ВСтЗкп2 по ГОСТ 380-71*

10180/6

Разраб. Владимирская ВЦ-
 Расчет Кишельгоф Р
 Провер. Дужак (ДМ)

1.463.1-16.5-7

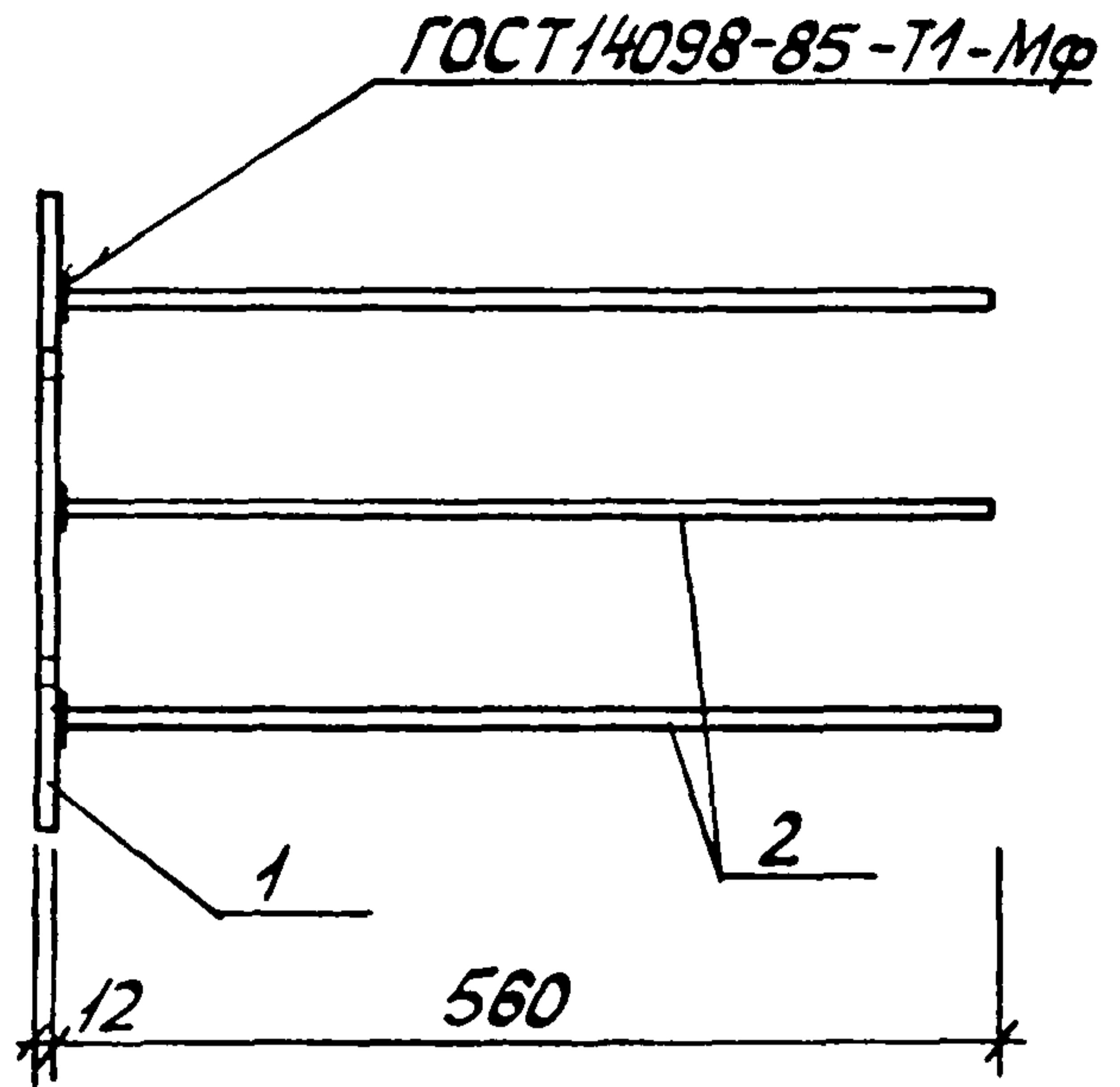
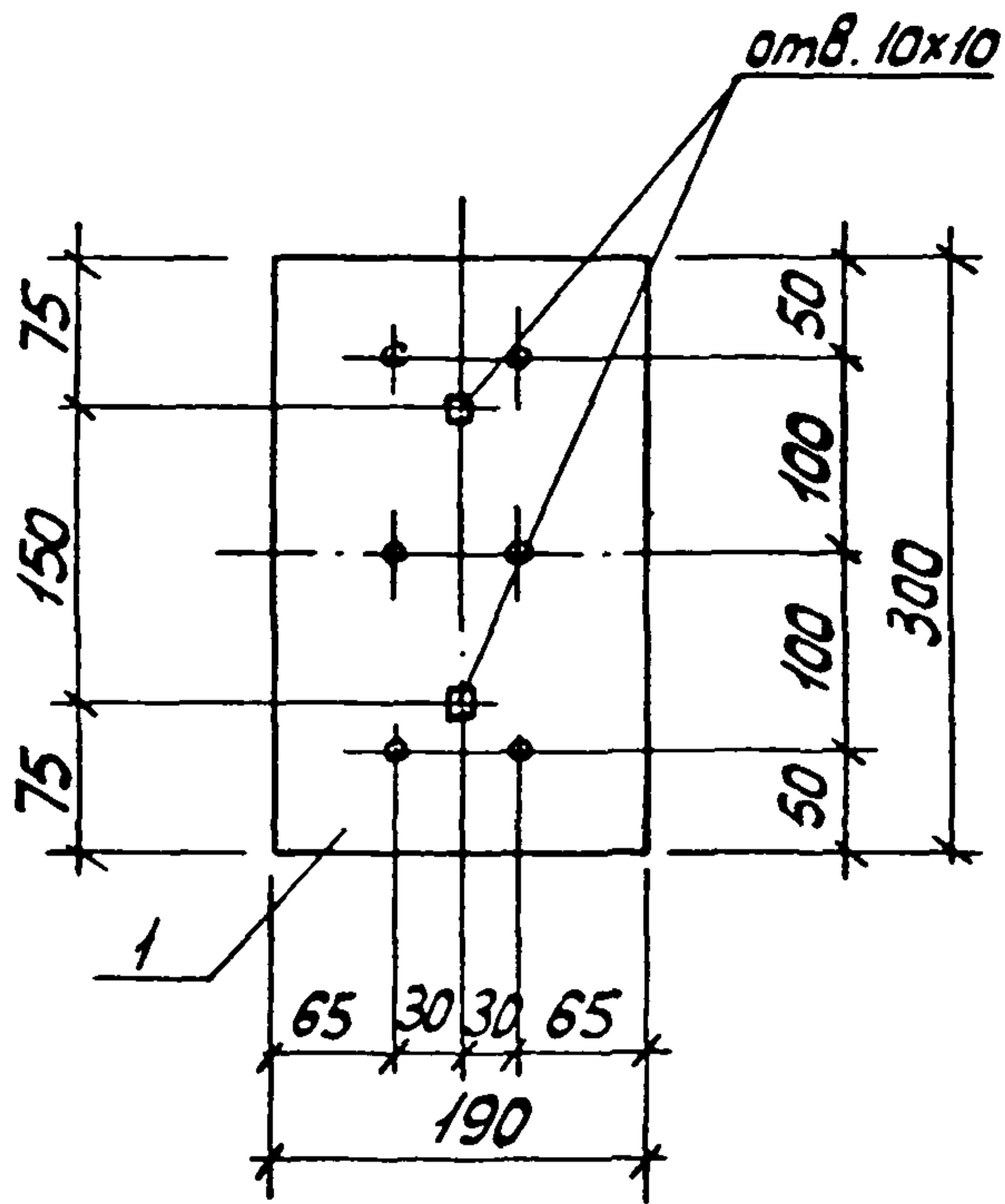
Изделие закладное
 М14, М15

Стация	Лист	Листов
Р		1
Киевский Промстройпроект		

КФ 10180-06 14

Инв. № подл. Подпись и дата. Взам инв. №

Н.контр. Дужак (К)

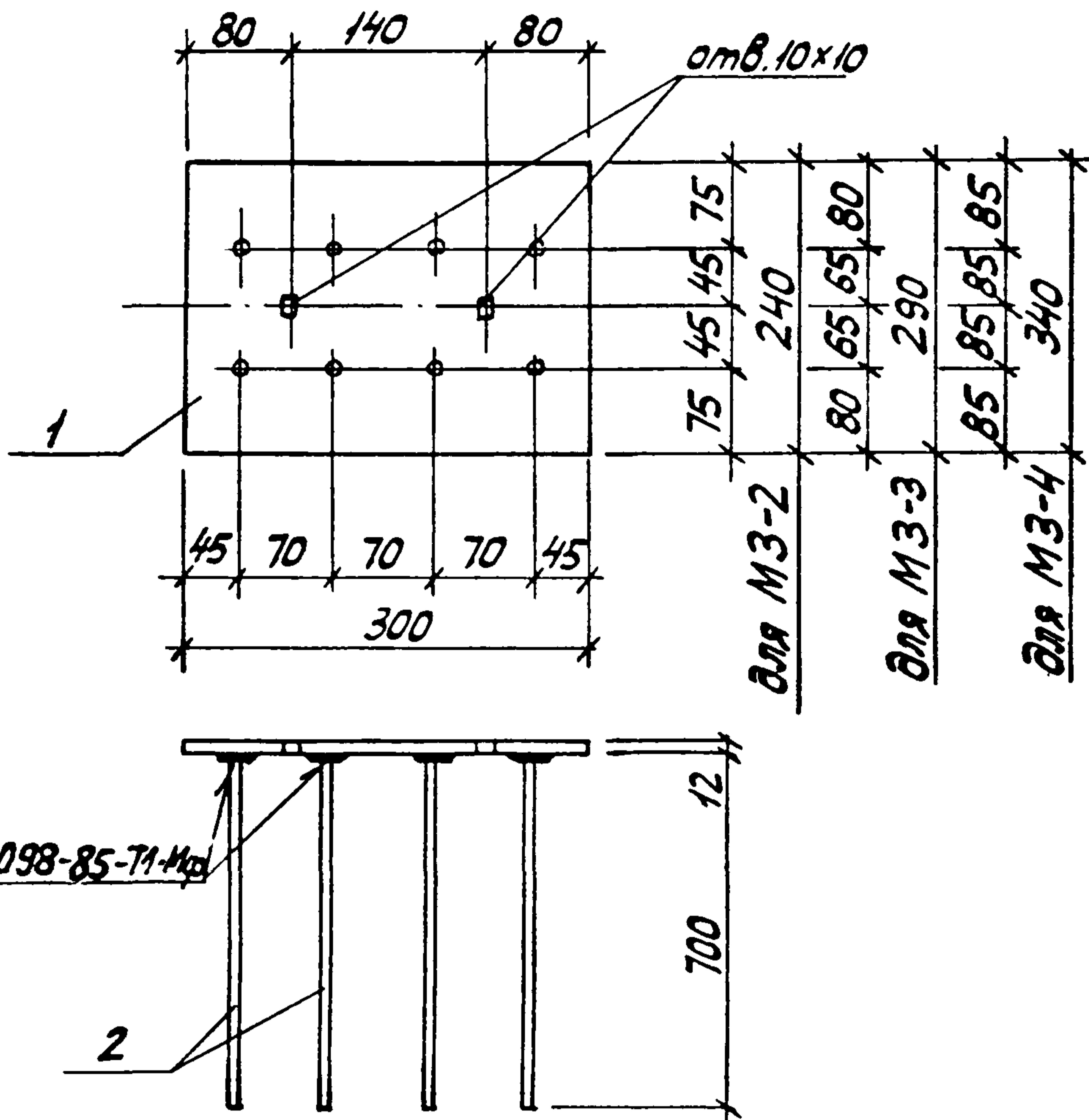


Марка изделия	Поз.	Наименование	Кол.	Масса ед. кг	Масса изделия
МЗ-1	1	-190x12 ГОСТ 103-76, l=300	1	5,4	9,6
	2	φ14А III, ГОСТ 5781-82, l=560	6	0,7	

Пластина из стали ВСтЗ кп2 по ГОСТ 380-71*

10180/6

Разработ.	Будимирская В.С.		1.463.1-16.5-8
Расчит.	Кишельгоф П.		
Провер.	Дужак В.М.		
			Изделие закладное МЗ-1
			Стадия Лист Листов Р 1
			Киевский Промстройпроект
Н.контр.	Дужак В.М.		



Марка изделия	Поз.	Наименование	Кол.	Масса ед. кг	Масса изделия кг
М3-2	1	-240x12, ГОСТ 82-70, l=300	1	6,8	13,6
	2	φ14 AIII, l=700	8	0,85	
М3-3	1	-300x12 ГОСТ 82-70, l=290	1	8,2	15,0
	2	φ14 AIII, l=700	8	0,85	
М3-4	1	-300x12 ГОСТ 82-70, l=340	1	9,6	16,4
	2	φ14 AIII, l=700	8	0,85	

Пластина из стали марки ВСтЗкп2 по ГОСТ 380-71 *
 Арматура: класса АIII по ГОСТ 5781-82

10180/6

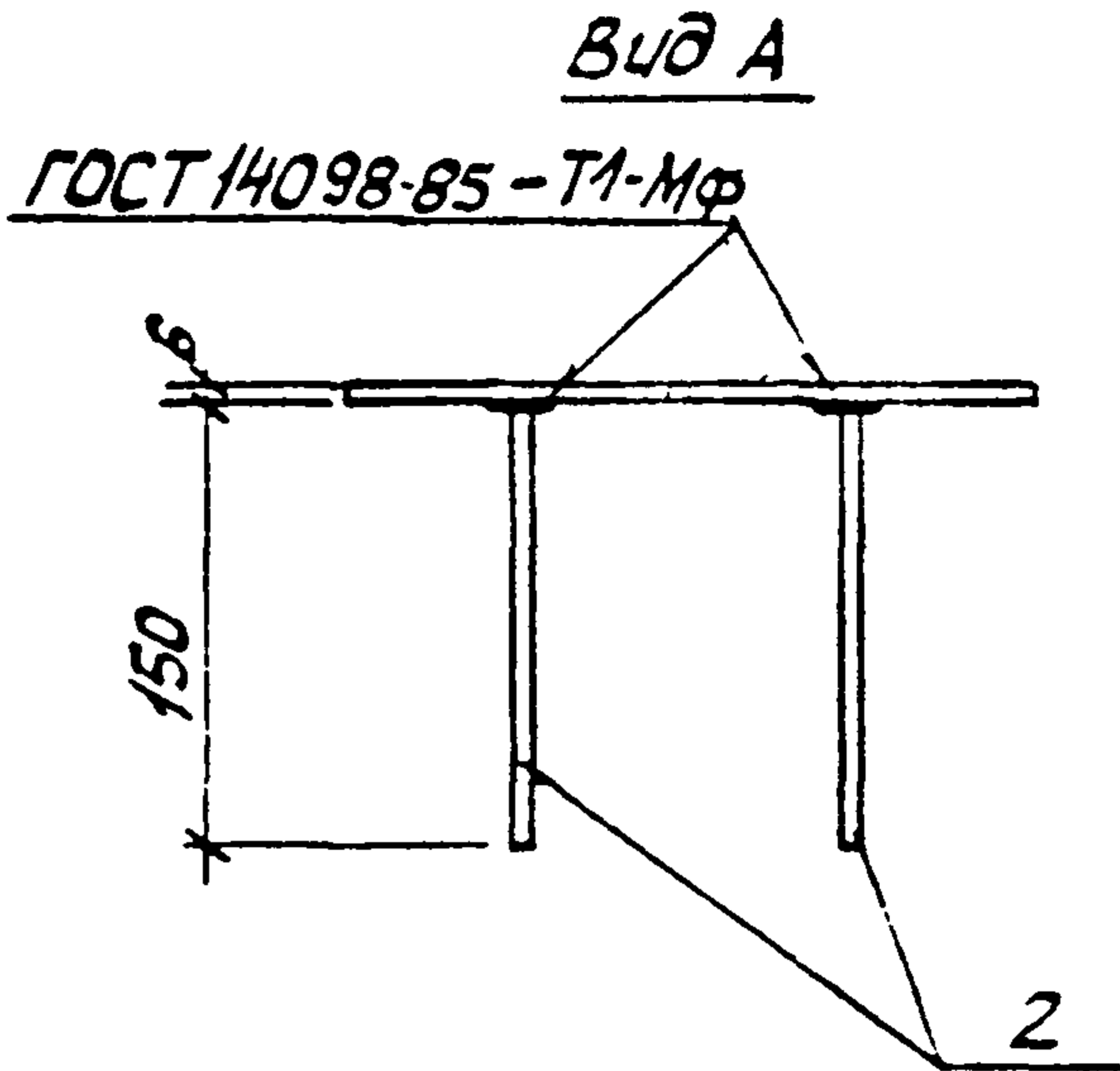
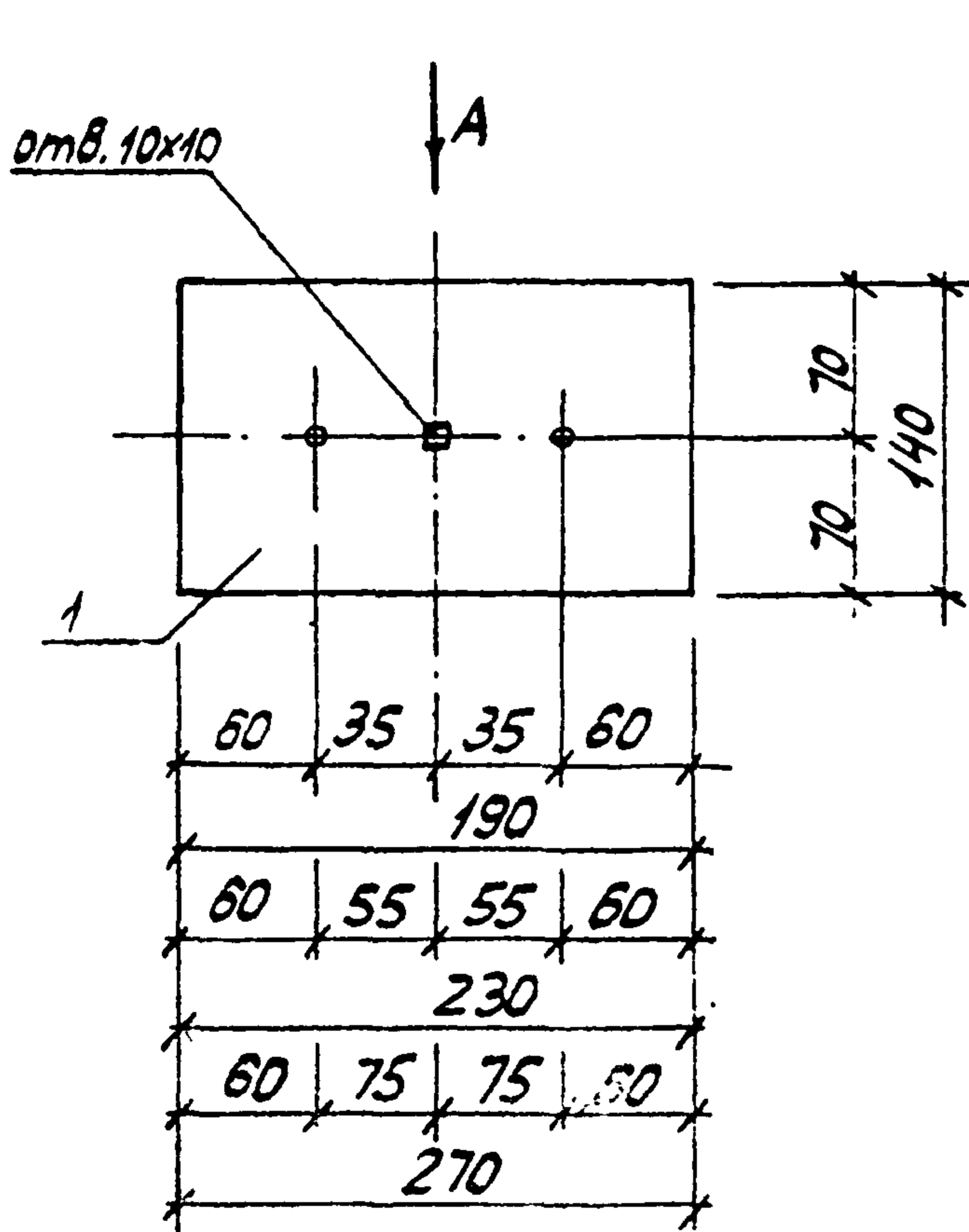
1.463.1-16.5-9

Разраб.	Владимирская В.С.	
Расчет	Кишельгоф Ж.	
Констр.	Дужак Д.	
И.контр.	Дужак Д.	

Изделие закладное
 М3-2 ... М3-4

Стадия	Лист	Листов
Р		1
Киевский Промстройпроект		

И.И. Не подл. Подпись и дата. Взам. инв. №

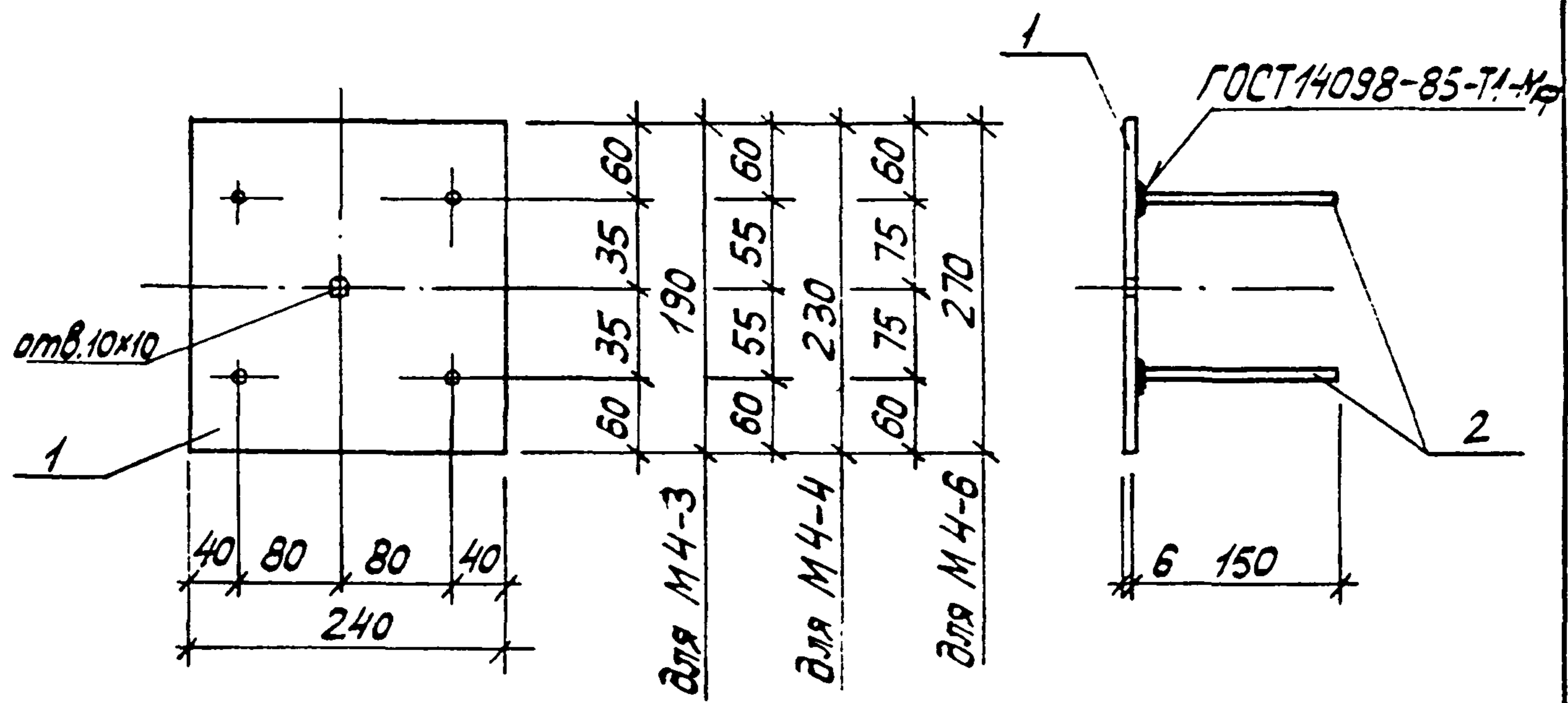


Марка изделия	Поз.	Наименование	Кол.	Масса ед. кг	Масса изделия кг
М4-1	1	-140x6 ГОСТ 103-76, l=190	1	1,2	1,4
	2	φ8 А _{III} , l=150	2	0,1	
М4-2	1	-140x6 ГОСТ 103-76, l=230	1	1,5	1,7
	2	φ8 А _{III} , l=150	2	0,1	
М4-5	1	-140x6 ГОСТ 103-76, l=270	1	1,8	2,0
	2	φ8 А _{III} , l=150	2	0,1	

Пластина из стали марки ВСтЗкп2 по ГОСТ 380-71*
 Арматура: класса А_{III} по ГОСТ 5781-82

10180/6

Разраб	Владимирская	Вид	1.463.1-16.5-10	Сталь	Лист	Листов
Рисов	Кишелев	Ж		Р		1
Проб	Пужик	Ф		Узделие закладное М4-1, М4-2, М4-5		
Н.контр.	Пужик	Ф		Киевский Промстройпроект		



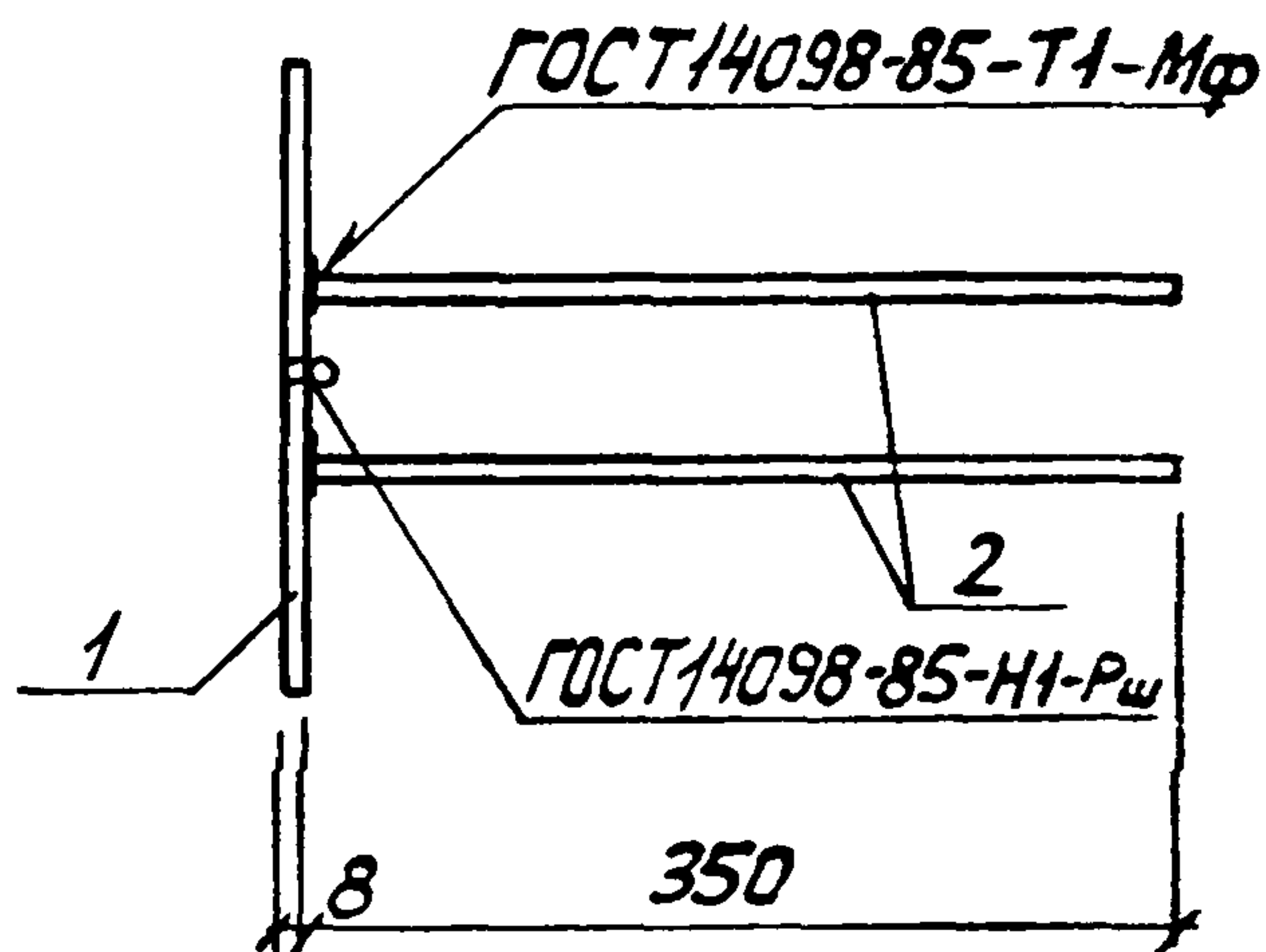
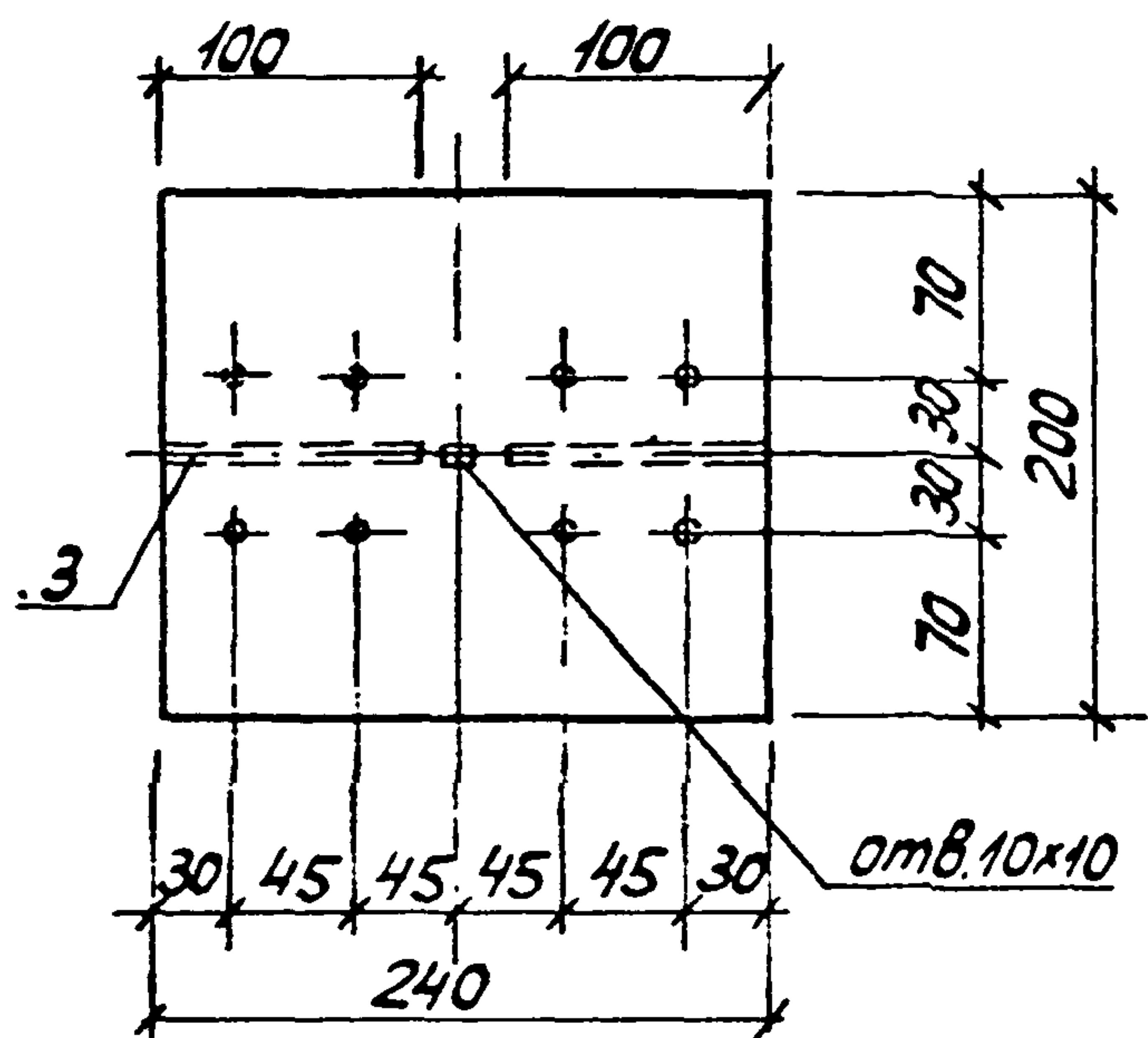
Марка изделия	Поз	Наименование	Кол.	Масса ед. кг	Масса изделия кг
М4-3	1	-240x6 ГОСТ 82-70, l = 190	1	2,1	2,5
	2	φ8 АIII, l = 150	4	0,1	
М4-4	1	-240x6 ГОСТ 82-70, l = 230	1	2,6	3,0
	2	φ8 АIII, l = 150	4	0,1	
М4-6	1	-240x6 ГОСТ 82-70, l = 270	1	3,0	3,4
	2	φ8 АIII, l = 150	4	0,1	

Пластина из стали марки ВСтЗкп2 по ГОСТ 380-71*
 Арматура: класса АIII по ГОСТ 5781-82

10180/6

Разраб.	Владимирская В.С.			1.463.1-16.5-11
Расчит	Кишельгоф Р.С.			
Провер	Дужак Ф.Ф.			
Изделие закладное М4-3, М4-4, М4-6				Стр. 1
				Лист 1
Киевский Промстройпроект				1
Н.контр.	Дужак Ф.Ф.			

Имя, Фамилия, Подпись и дата



Марка изделия	Поз.	Наименование	Кол.	Масса ед. кг	Масса изделия кг
М1С	1	~ 200x8 ГОСТ 82-70, l=240	1	3,0	4,8
	2	φ 10 А III, ГОСТ 5781-82, l=350	8	0,2	
	3	10 А III, ГОСТ 5781-82, l=100	2	0,1	

Пластина из стали ВСтЗ кп2 по ГОСТ 380-71*

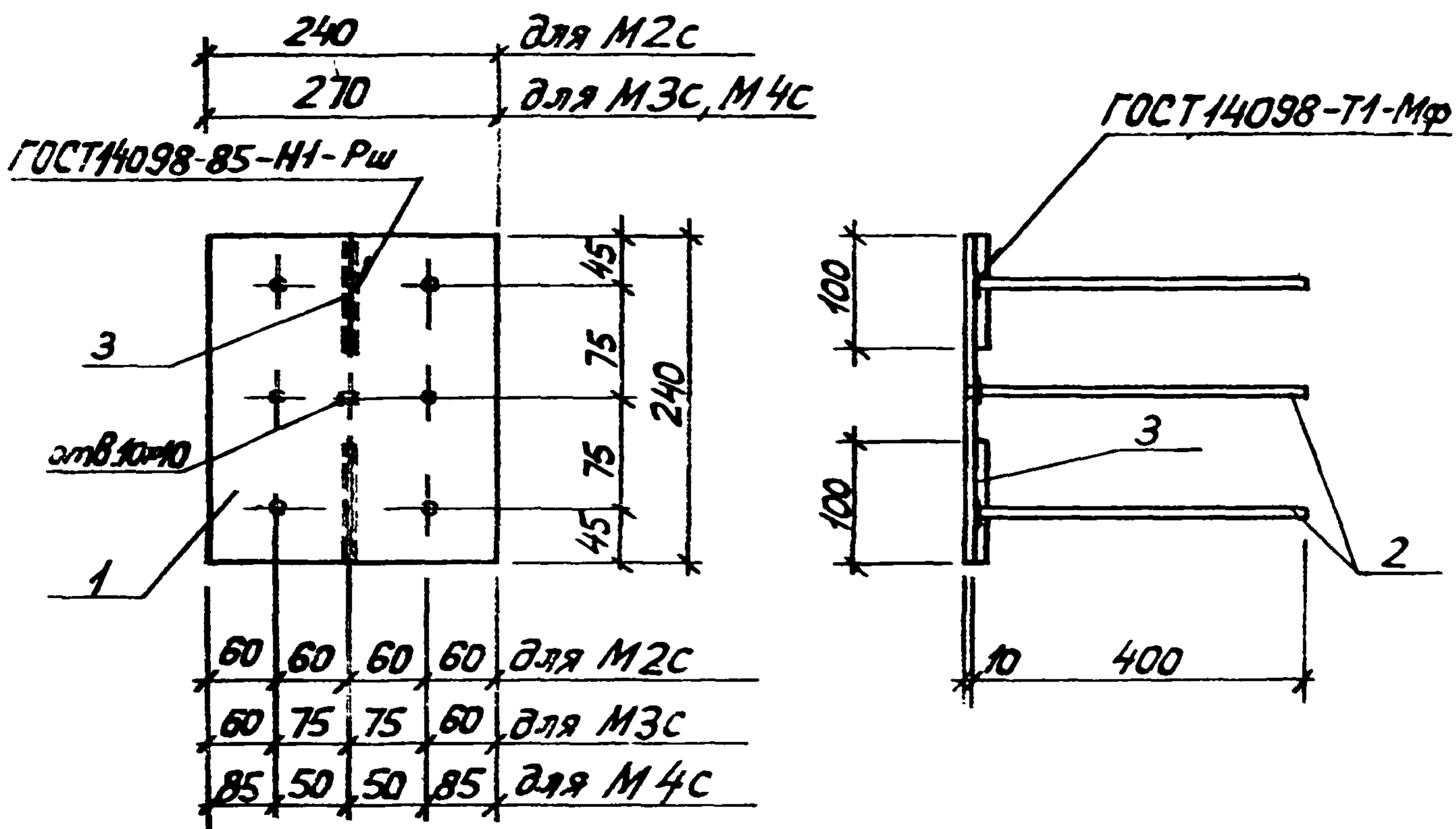
10180/6

Разраб.	Владимирская	В.И.
Расчет.	Кушелева	Л.В.
Провер.	Дужак	Ф.И.
Н.контр.	Дужак	Ф.И.

1.463.1-16.5-12

Изделие закладное
М1С

Стр.	Лист	Листов
Р		1
Киевский Промстройпроект		



Марка изделия	Поз.	Наименование	Кол.	Масса ед. кг	Масса изделия кг
M2C	1	-240x10 ГОСТ 82-70, l=240	1	4,5	7,1
	2	φ 12 AII, l=400	6	0,4	
	3	12 AIII, l=100	2	0,1	
M3C	1	-240x10, ГОСТ 82-70, l=270	1	5,1	7,7
		Поз. 2, 3 по M2C			
M4C	1	-240x10 ГОСТ 82-70, l=270	1	5,1	7,7
		Поз. 2, 3 по M2C			

Пластина из стали марки ВСтЗкп2 по ГОСТ 380-71*
Арматура: класса AII по ГОСТ 5781-82

10180/6

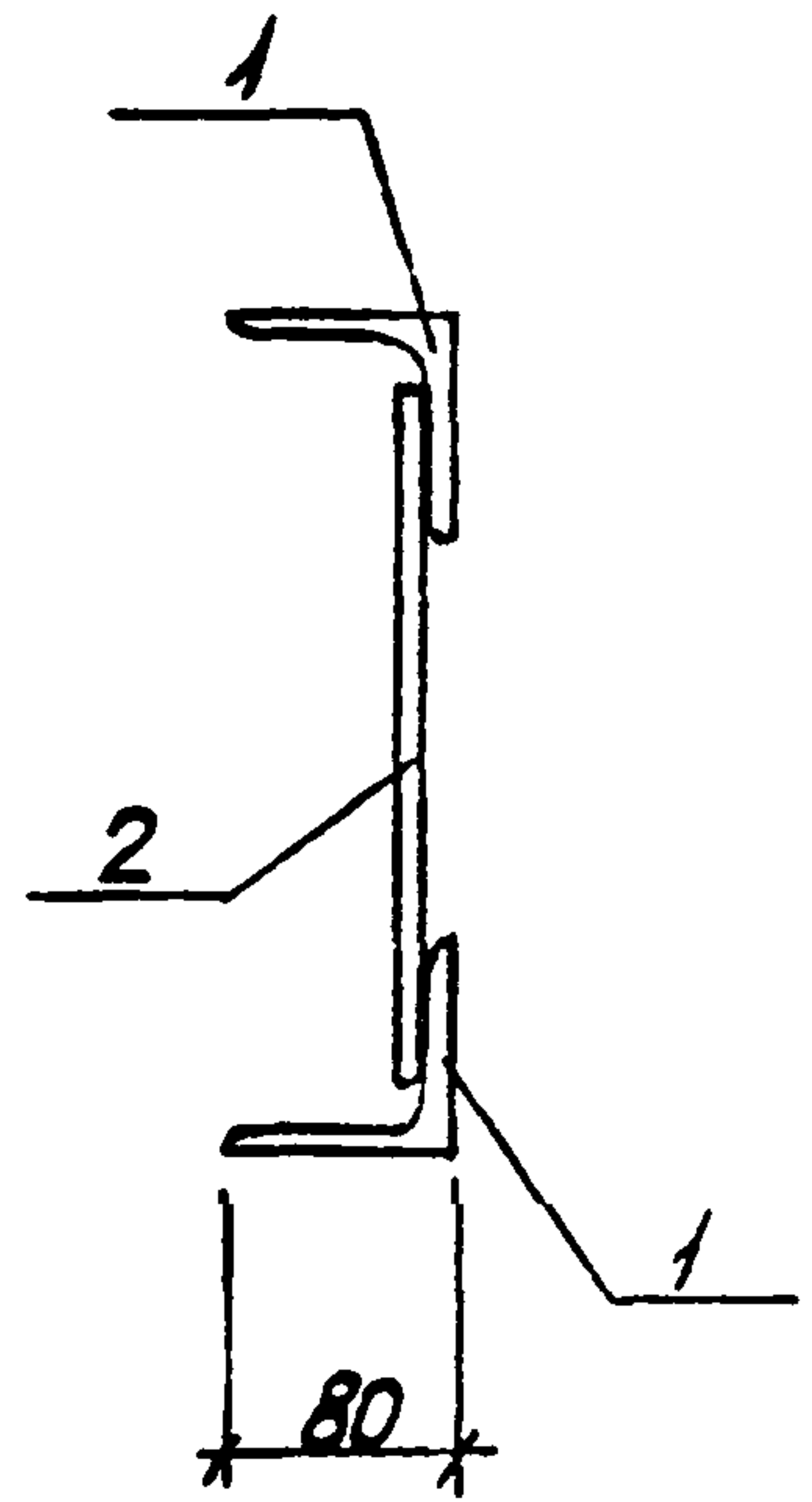
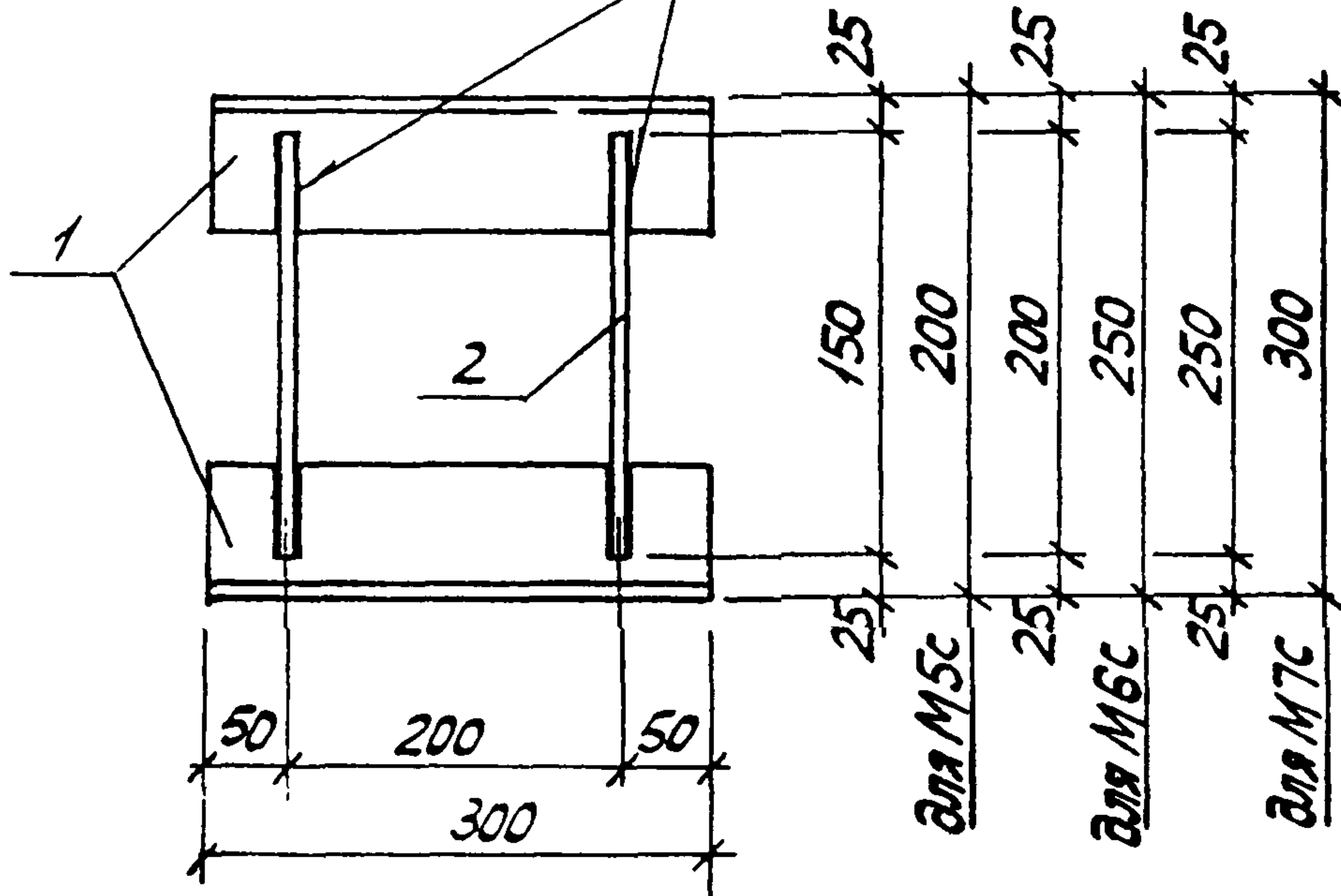
Разработ.	Задумчик	В.С.
Рисовал.	К.С.	С.
Провер.	Д.С.	С.
Инж. № подл.		
Подпись и дата		
Взам. инв. №		

1.463.1-16.5-13

Изделие закладное
M2C... M4C

Стадия	Лист	Листов
Р		1
Киевский Промстройпроект		

ГОСТ 14098-85-Н1-Рш



Марка изделия	Поз.	Наименование	Кол.	Масса ед. кг	Масса изделия кг
М5с	1	L 80x7, l=300	2	2,6	5,4
	2	φ10 A ^{III} , l=150	2	0,1	
М6с	1	L 80x7, l=300	2	2,6	5,4
	2	φ10 A ^{III} , l=200	2	0,1	
М7с	1	L 80x7, l=300	2	2,6	5,6
	2	φ10 A ^{III} , l=250	2	0,2	

Поз. 1 по ГОСТ 8509-72, материал - сталь марки ВСтЗкп2 по ГОСТ 380-71*
 Арматура: класса А^{III} по ГОСТ 5781-82

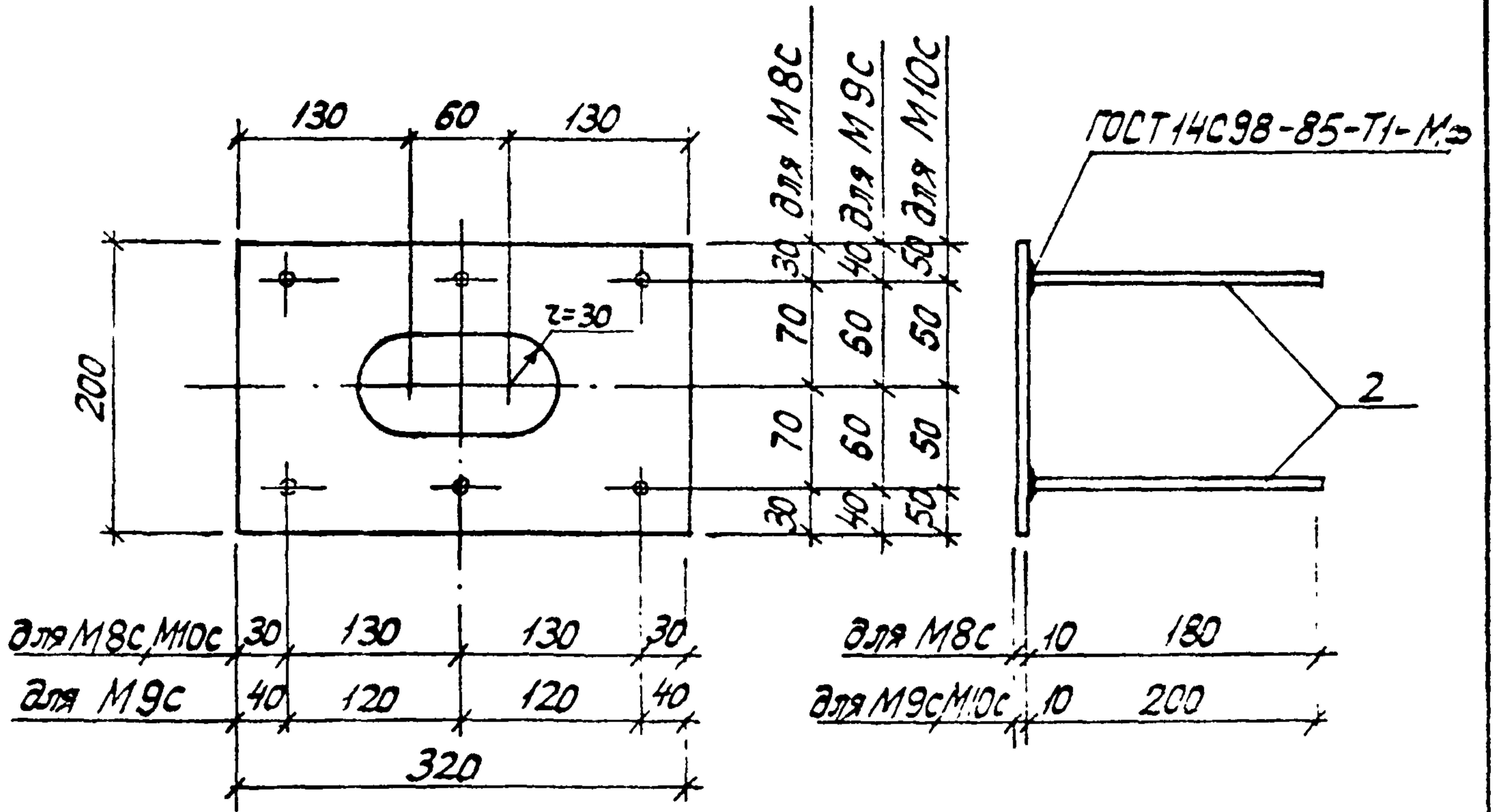
10180/6

Разработ.	Владимирская В.И.	
Расчет	Кишелев Г.С.	
Провер.	Дужак С.И.	
Контр.	Дужак С.И.	

1.463.1-16.5-14

Изделие закладное
 М5с... М7с

Стадия	Лист	Листов
Р		1
Киевский Громстройпроект		



Марка изделия	Поз.	Наименование	Кол.	Масса ед. кг	Масса изделия кг
М8С	1	-200x10 ГОСТ 82-70, l=320	1	5,0	6,2
	2	φ12 А _{III} , l=180	6	0,2	
М9С	1	-200x10; ГОСТ 82-70, l=320	1	5,0	6,2
	2	φ12 А _{III} , l=200	6	0,2	
М10С	1	-200x10, ГОСТ 82-70, l=320	1	5,0	6,2
	2	φ12 А _{III} , l=200	6	0,2	

Арматура: класса А_{III} по ГОСТ 5781-82
 Пластина из стали ВСтЗкп2, ГОСТ 380-71* 10180/6

Разраб.	Владимирская	В.В.
Расчит.	Кишельгоф	К.В.
Провер.	Дужак	Д.В.
И.контр.	Дужак	Д.В.

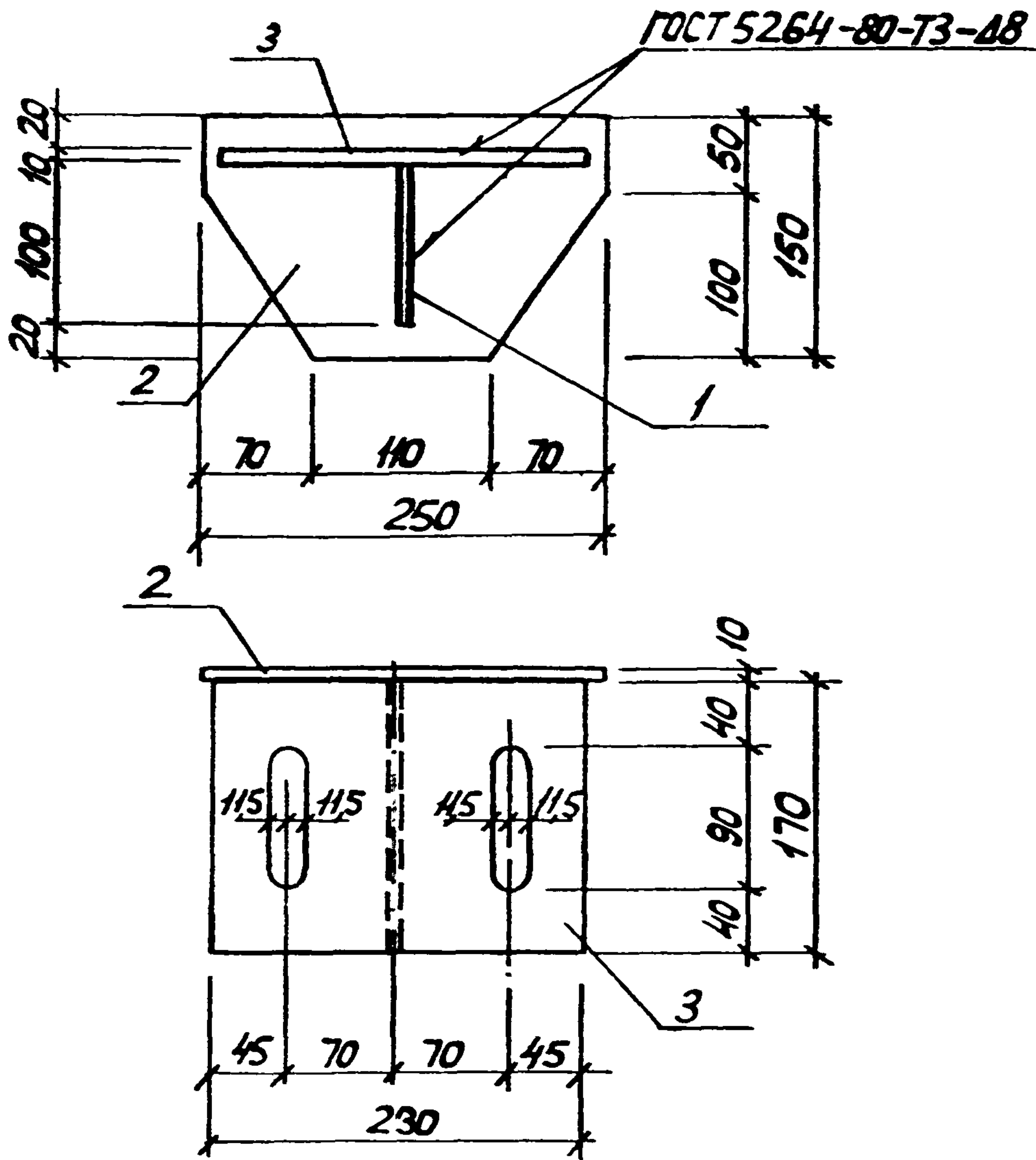
1.463.1-16.5-15

Изделие закладное
М8С... М10С

Состав	Лист	Листов
Р		1

Киевский
Промстройпроект

Инв. №подл. Подпись и дата. Взам. инв. №

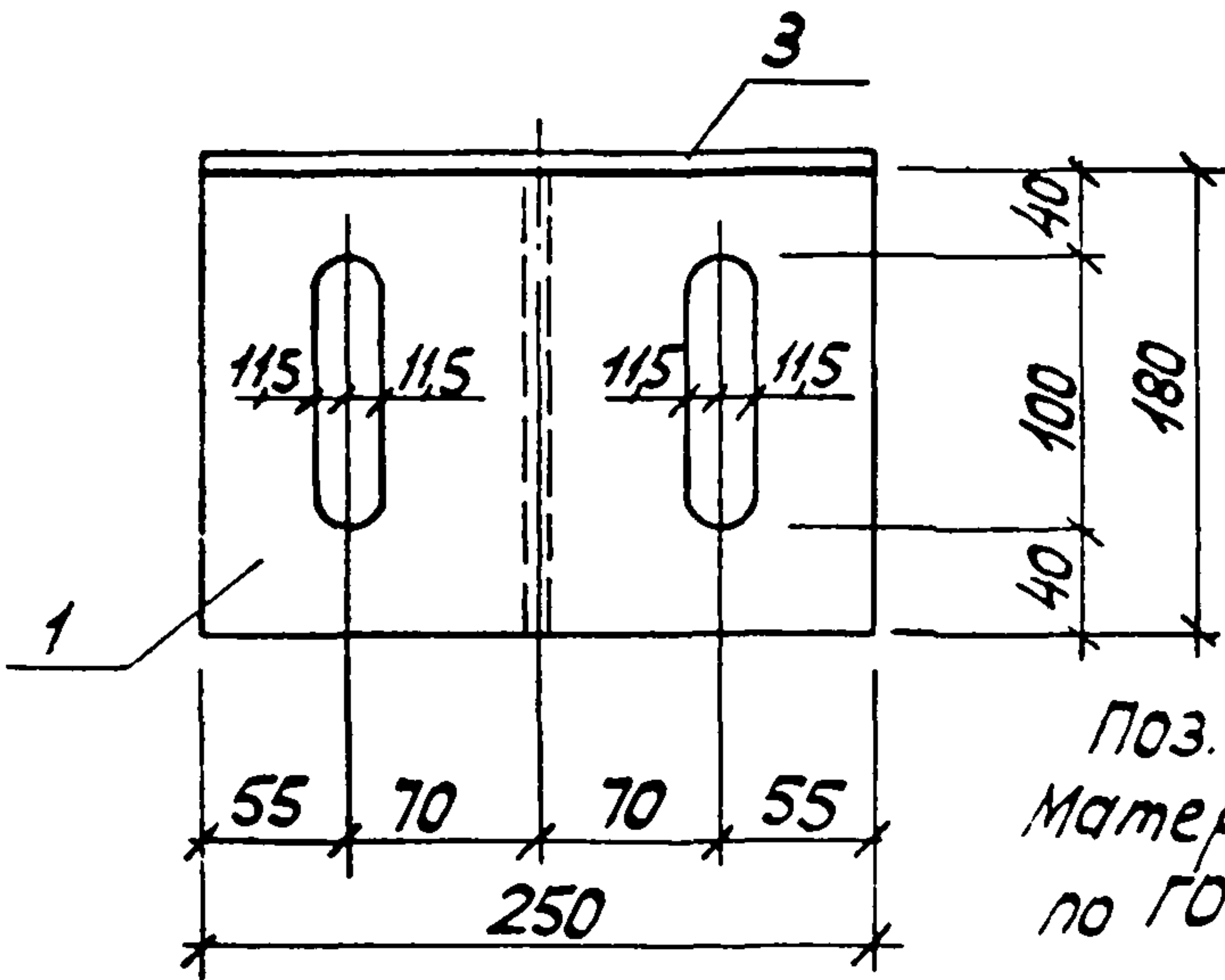
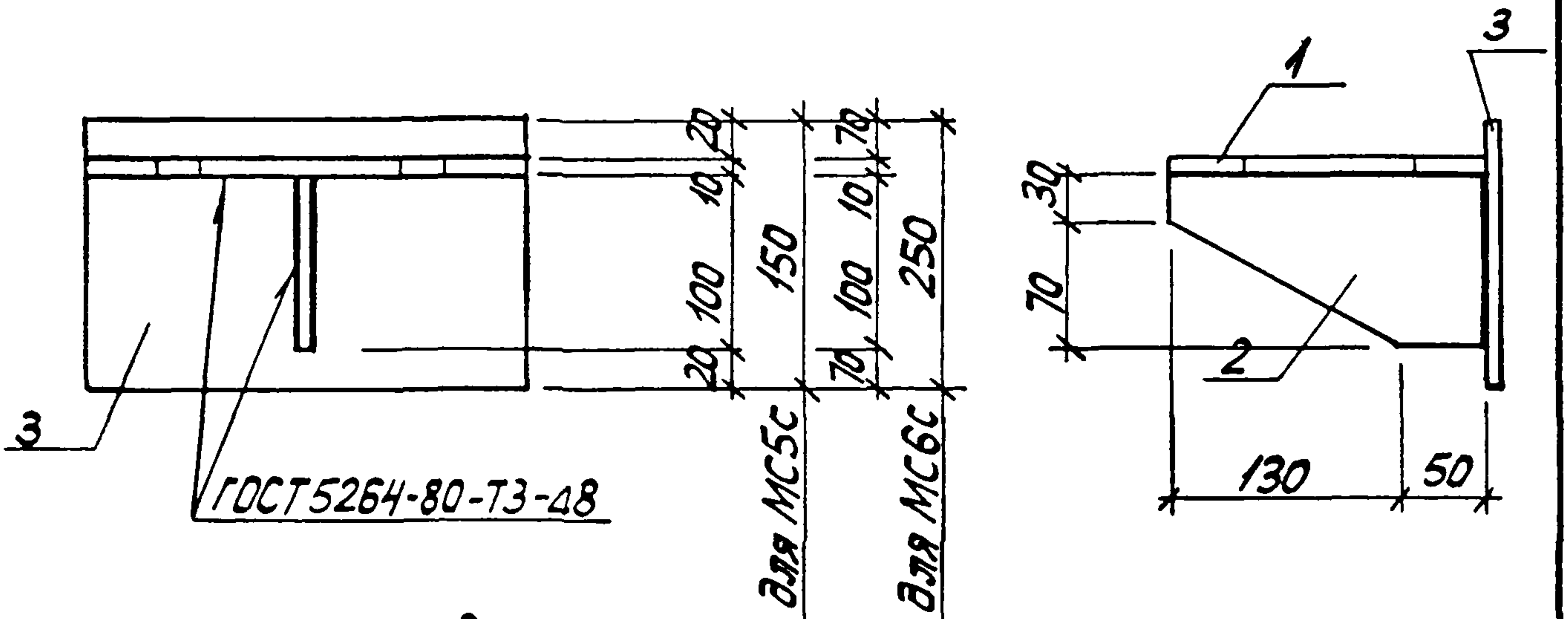


Марка изделия	Поз.	Наименование	Кол.	Масса ед. кг	Масса изделия кг
МС1	1	-100x10 ГОСТ 103-76, l=170	1	1,3	7,3
	2	-150x10 ГОСТ 103-76, l=250	1	2,9	
	3	-170x10 ГОСТ 103-76, l=230	1	3,1	

Материал: сталь марки ВСтЗкп2 по ГОСТ 380-71*

10180/6

Разраб.	Владимирская	ЗЦ	1.463.1-165-16	Сталь	Лист	Листов
Рассчит.	Кищельга	К		Р		1
Проект	Дужак	Д		Изделие накладное МС1		
И.контр.	Дужак	Д		Клевский Промстройпроект		



Поз. 1, 2 по ГОСТ 103-76, поз. 3 по ГОСТ 82-70
 Материал: сталь марки ВСт3кп2
 по ГОСТ 380-71*

Марка изделия	Поз.	Наименование	Кол.	Масса ед. кг	Масса изделия кг
МС5С	1	- 180x10, l=250	1	3,5	7,9
	2	- 100x10, l=180	1	1,4	
	3	- 250x10; l=150	1	3,0	
МС6С	1	- 180x10, l=250	1	3,5	9,8
	2	- 100x10, l=180	1	1,4	
	3	- 250x10, l=250	1	4,9	

10180/6

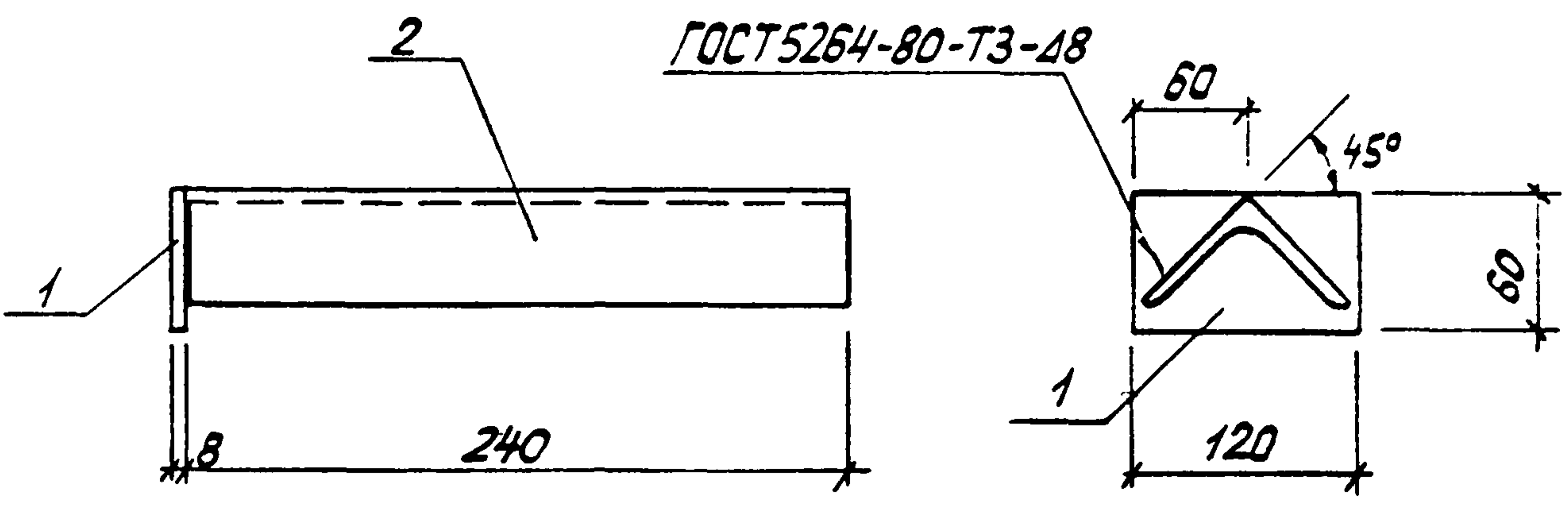
Разраб.	Владимирская	В.Ц.
Расчит.	Кишельгоф	Ж.
Провер.	Дужак	Ф.П.
Н.контр.	Дужак	Ф.П.

1.463.1 - 16.5-17

Изделие соединительное
 МС5С, МС6С

Стадия	Лист	Листов
Р		1
Киевский Промстройпроект		

Имя, фамилия, должность и дата выдачи

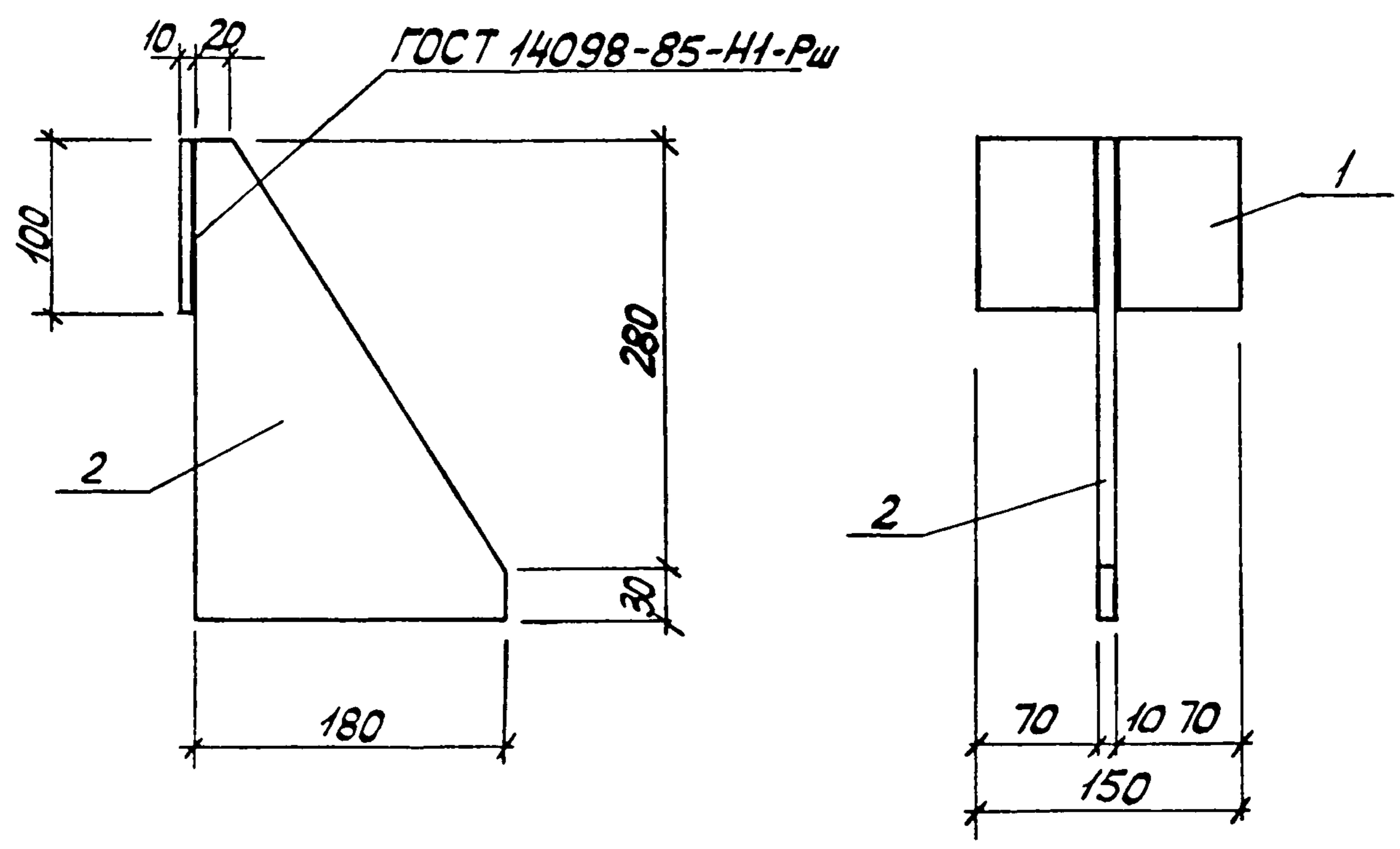


Марка изделия	Поз.	Наименование	Кол.	Масса ед. кг	Масса изделия кг
МС7с	1	- 60x8 ГОСТ 103-76, l=120	1	0,5	2,2
	2	L 75x6 ГОСТ 8509-72, l=240	1	1,7	

Материал: сталь марки ВСтЗкп2 по ГОСТ 380-71*

10180/6

Разр. Б.	Владимирская	В.С.		1.463.1-16.5-18	
Расчет	Клишев	В.В.			
Проект	Дужак	В.В.			
Изделие соединительное МС7с				Созд. Лист	Листов
				Р	1
Н.контр.	Дужак	В.В.		Киевский Промстройпроект	



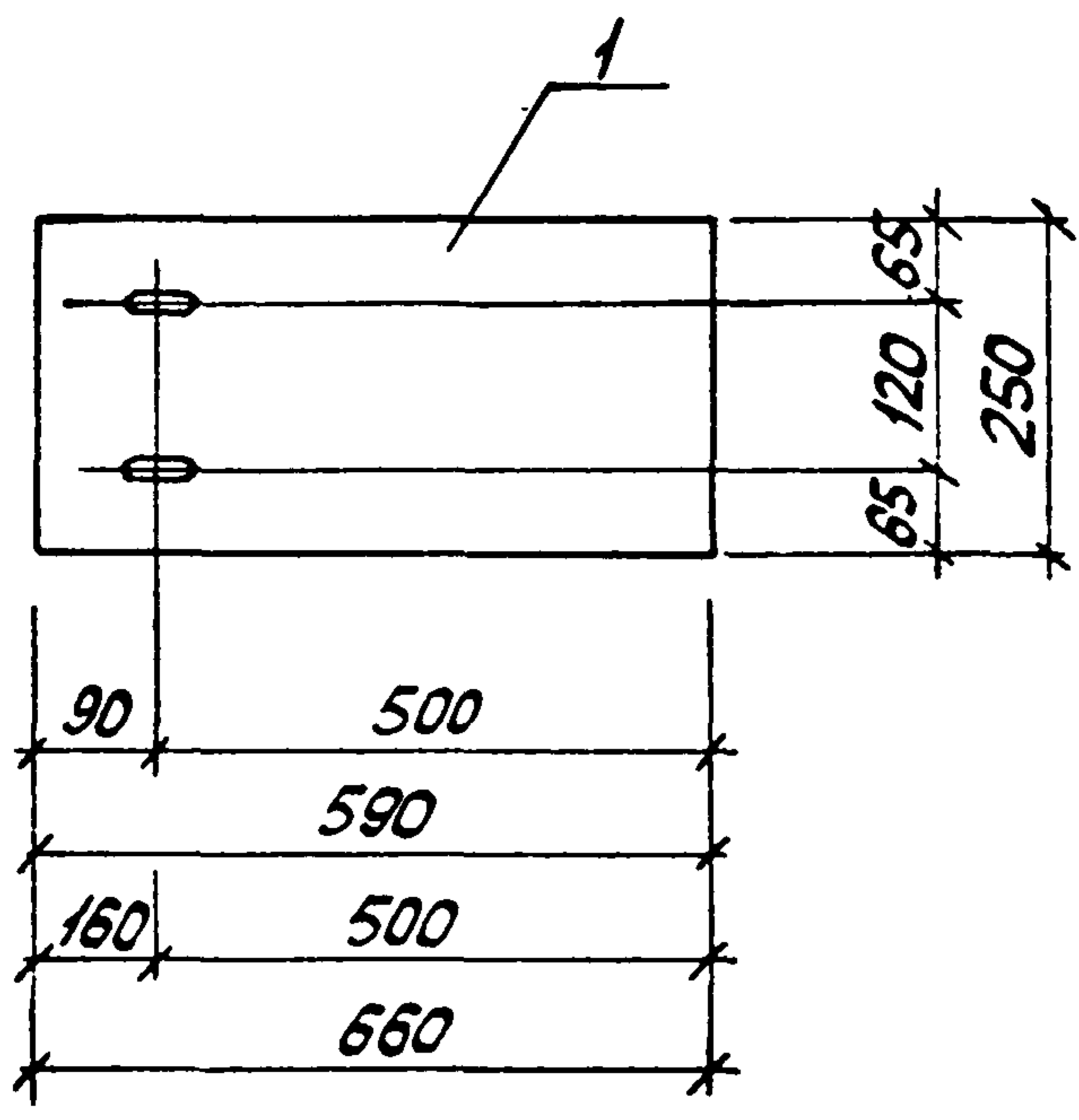
Марка изделия	Поз	Наименование	Кол.	Масса ед. кг	Масса изделия
МСВС	1	-100x10, ГОСТ 103-76, l=150	1	1,2	5,6
	2	-180x10, ГОСТ 103-76, l=310	1	4,4	

Материал: сталь марки ВСтЗкп2 по ГОСТ 380-71*

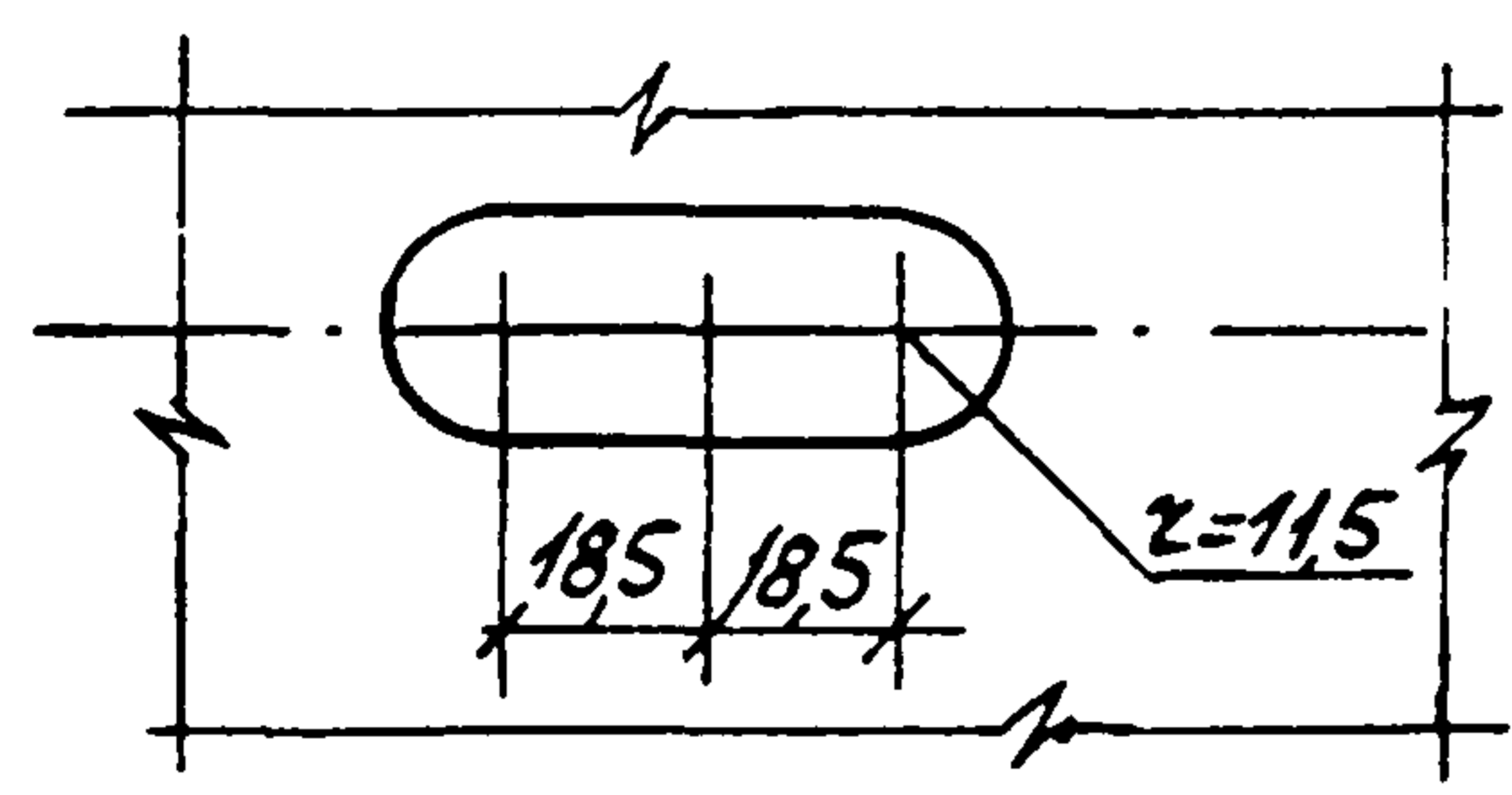
10160/6

Разработ	Владимирская	В.И.
Расчит	Кушелев	Э.В.
Начерт	Дужак	Ф.В.
Провер	Дужак	Ф.В.

1.463.1-16.5-19		
Изделие соединительное	Стандия	Лист
МСВС	Р	Листов 1
Киевский Промстройпроект		



Деталь овального отверстия



Материал: сталь марки ВСтЗкп2 по ГОСТ 380-71*

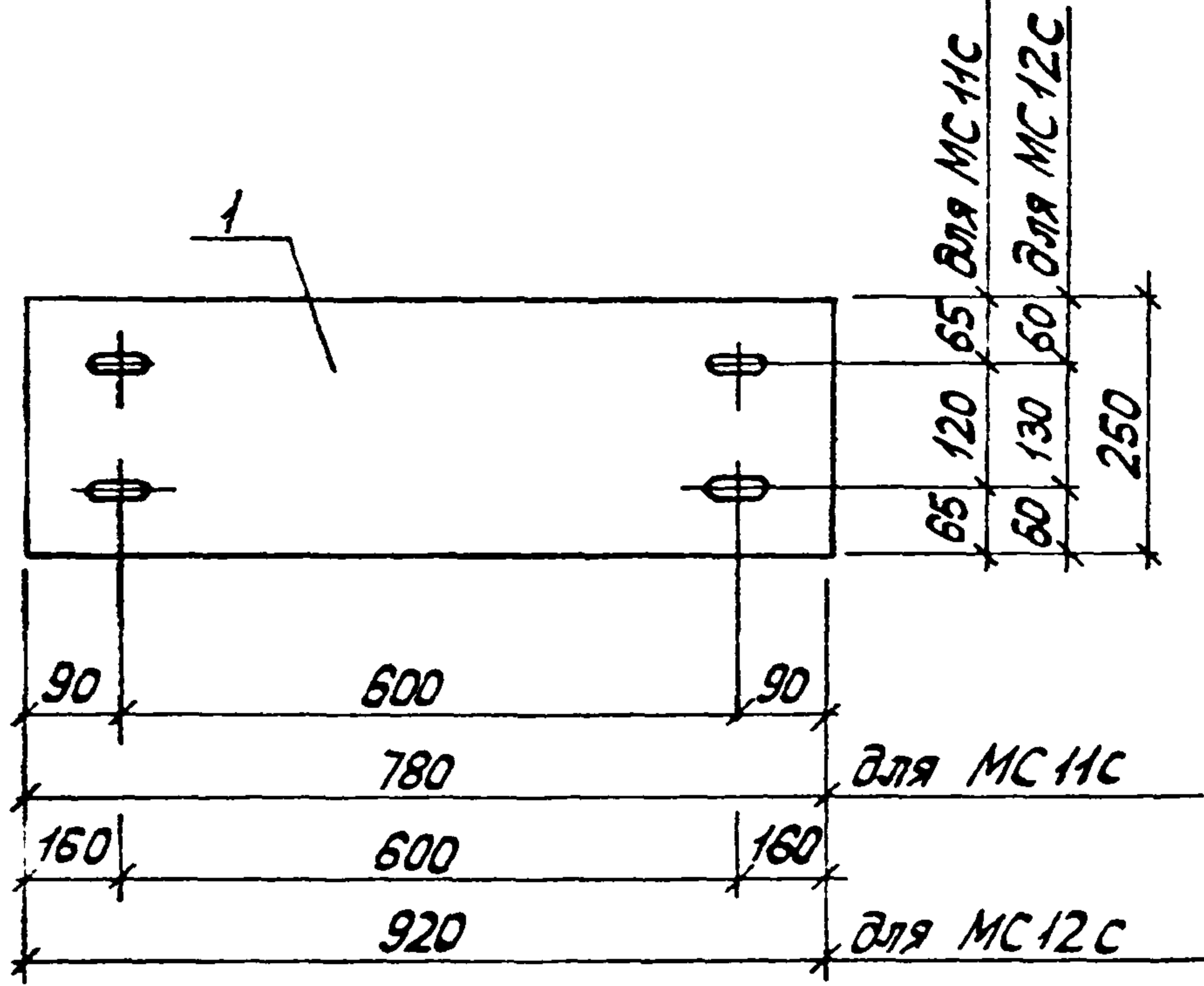
Марка изделия	Прз.	Наименование	Кол.	Масса ед. кг	Масса изделия кг
МС9С	1	-250x10, ГОСТ 82-70, l=590	1	11,6	11,6
МС10С	1	-250x10, ГОСТ 82-70, l=660	1	13,0	13,0

10180/6

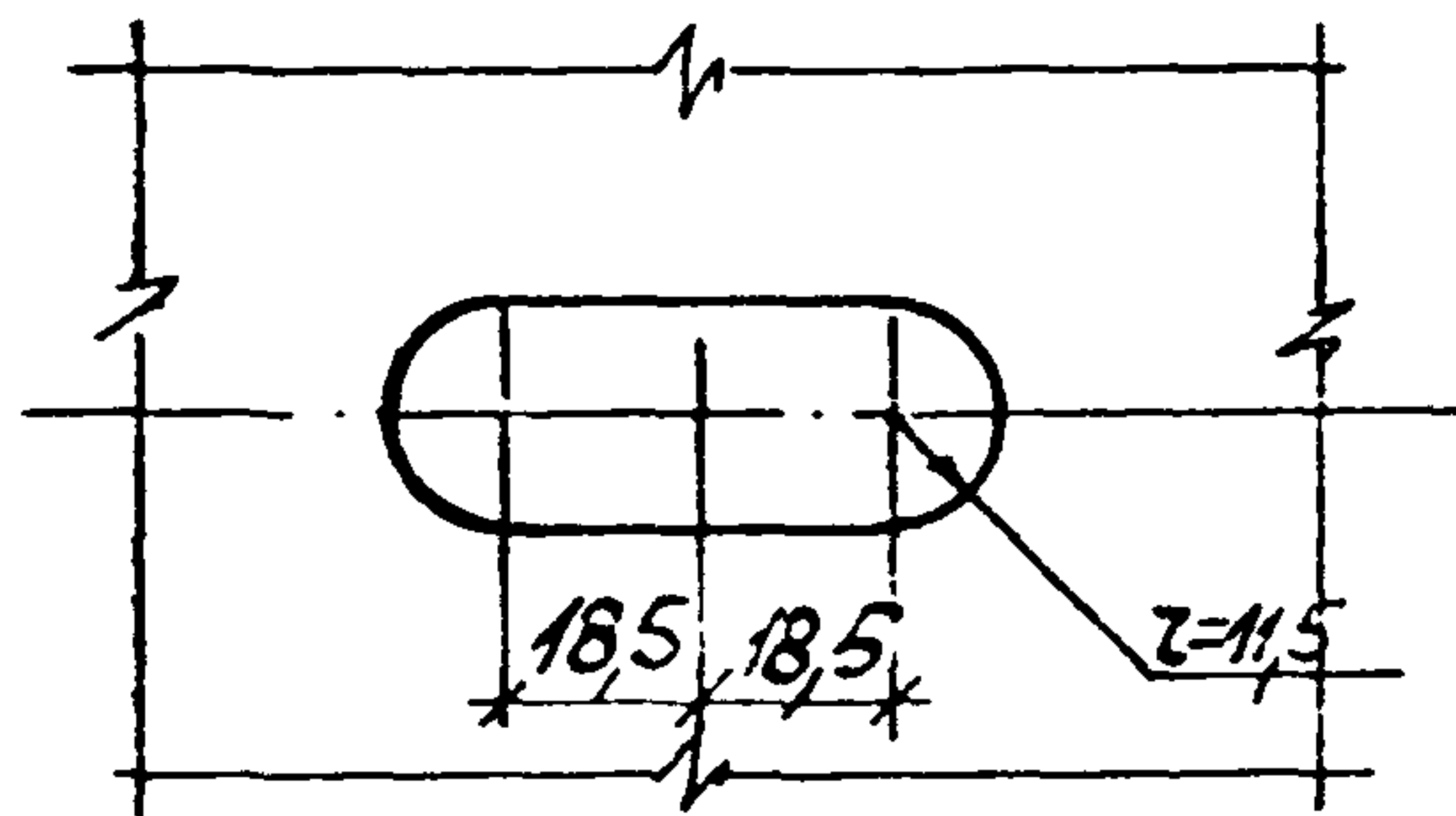
Разраб.	Владимирская	Виз
Расчит	Кишелев	Ж
Н.контр	Дужак	Д
Провер	Дужак	Д

1.463.1-16.5-20

Изделие соединительное МС9С, МС10С	Дробь	Чист	Листов
	Р		1
			Киевский Промстройпроект



Деталь овального отверстия



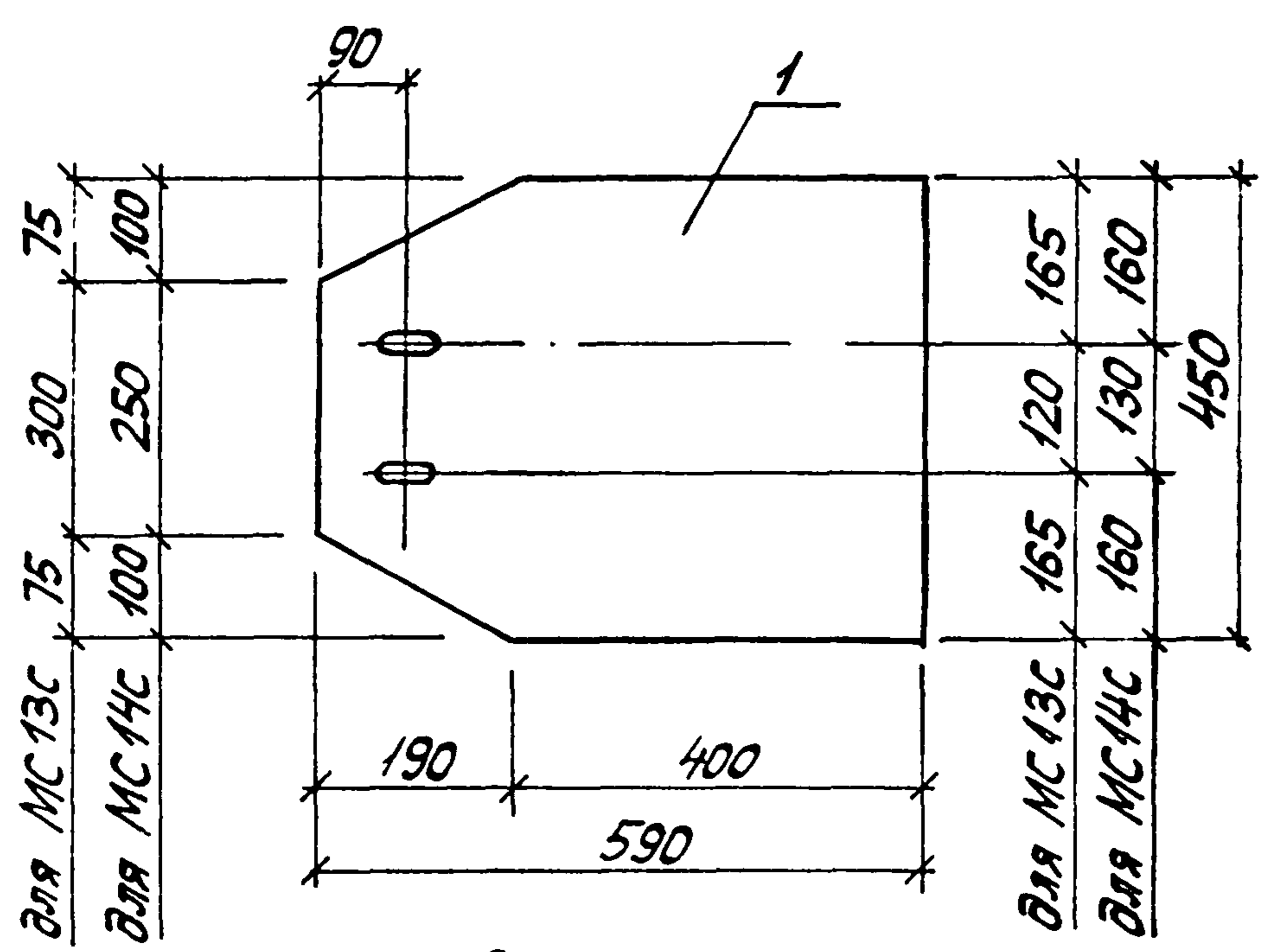
Марка изделия	Поз.	Наименование	Кол.	Масса ед. кг	Масса изделия кг
МС11с	1	-250x10, ГОСТ82-70, l=780	1	15,3	15,3
МС12с	1	-250x10, ГОСТ82-70, l=920	1	18,1	18,1

Материал: сталь марки ВСтЗкп2 по ГОСТ 380-71* 10180/6

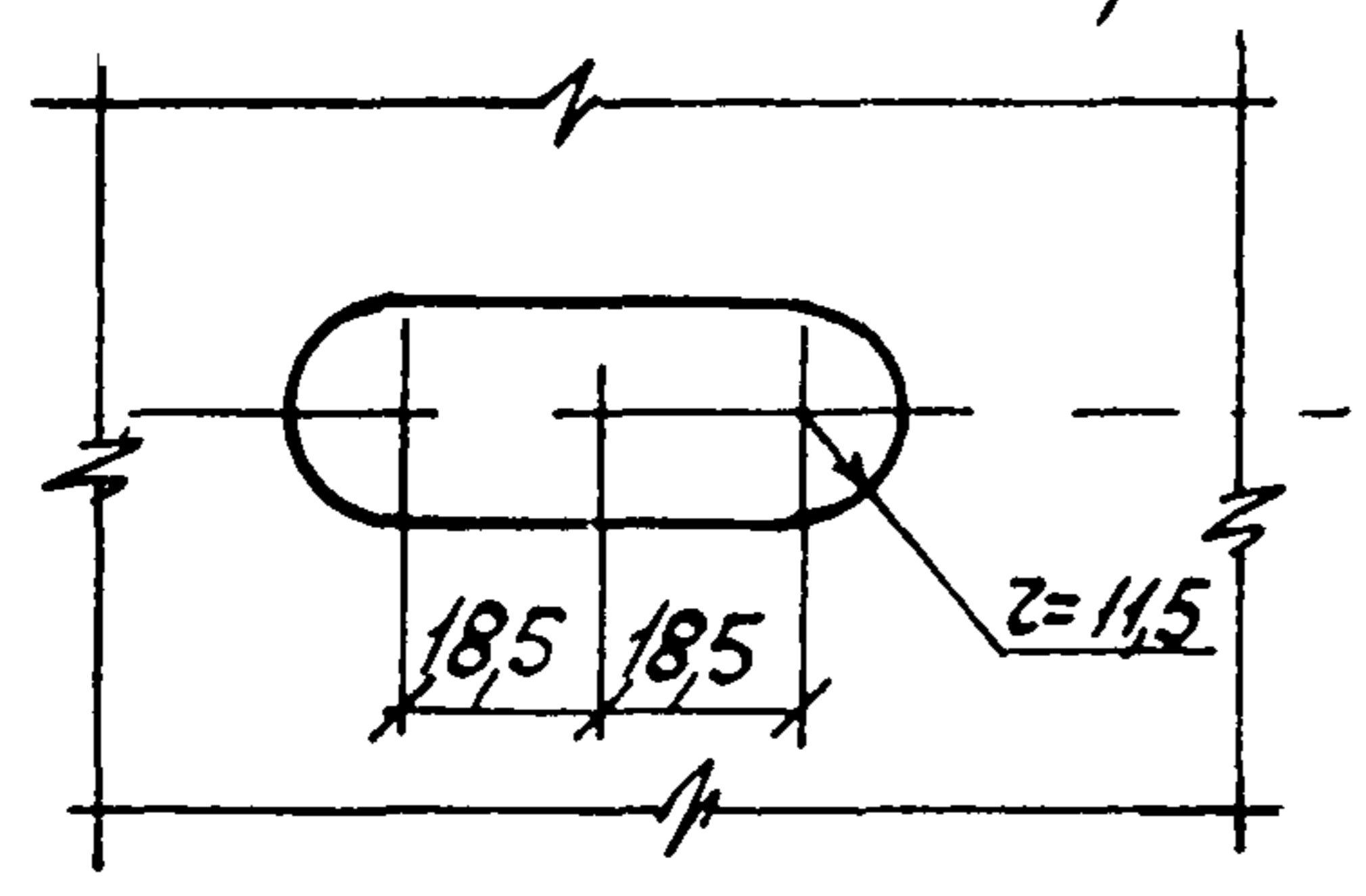
Инв. № подл. Подпись и дата. Взам. инв. №

Разработ.	Златиченко	В.И.
Расчит.	Кишелев	Ю.
Проект.	Дуэжак	Ф.В.
И.контр.	Дуэжак	Ф.В.

1.463.1-16.5-21		
Изделие соединительное МС11с, МС12с	Стадия	Лист
	Р	1
		Киевский Промстройпроект



деталь овального отверстия

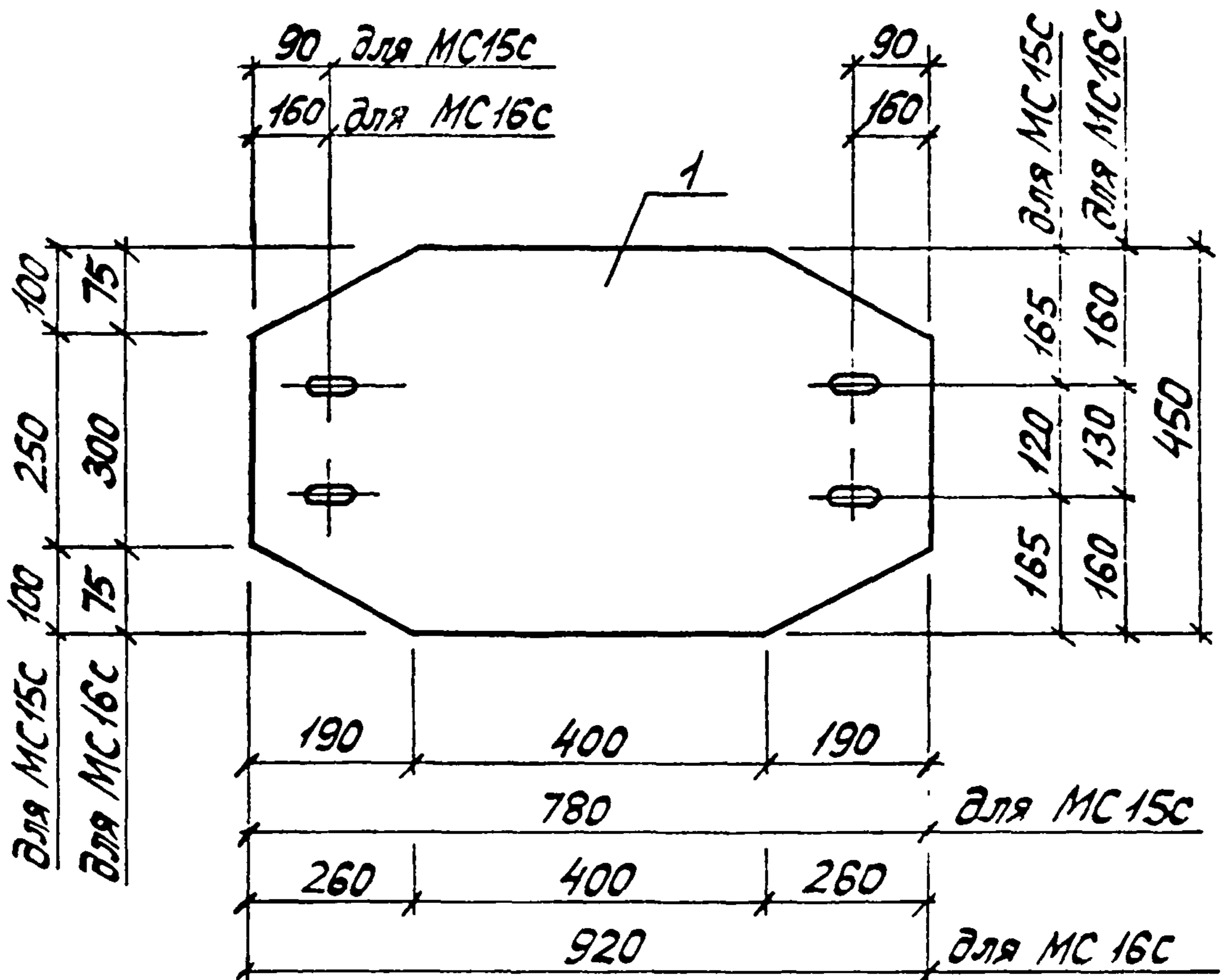


Марка изделия	Поз	Наименование	Кол.	Масса ед. кг	Масса изделия кг
МС13С	1	- 450x10 ГОСТ82-70, l=590	1	20,8	20,8
МС14С	1	- 450x10 ГОСТ82-70, l=590	1	20,8	20,8

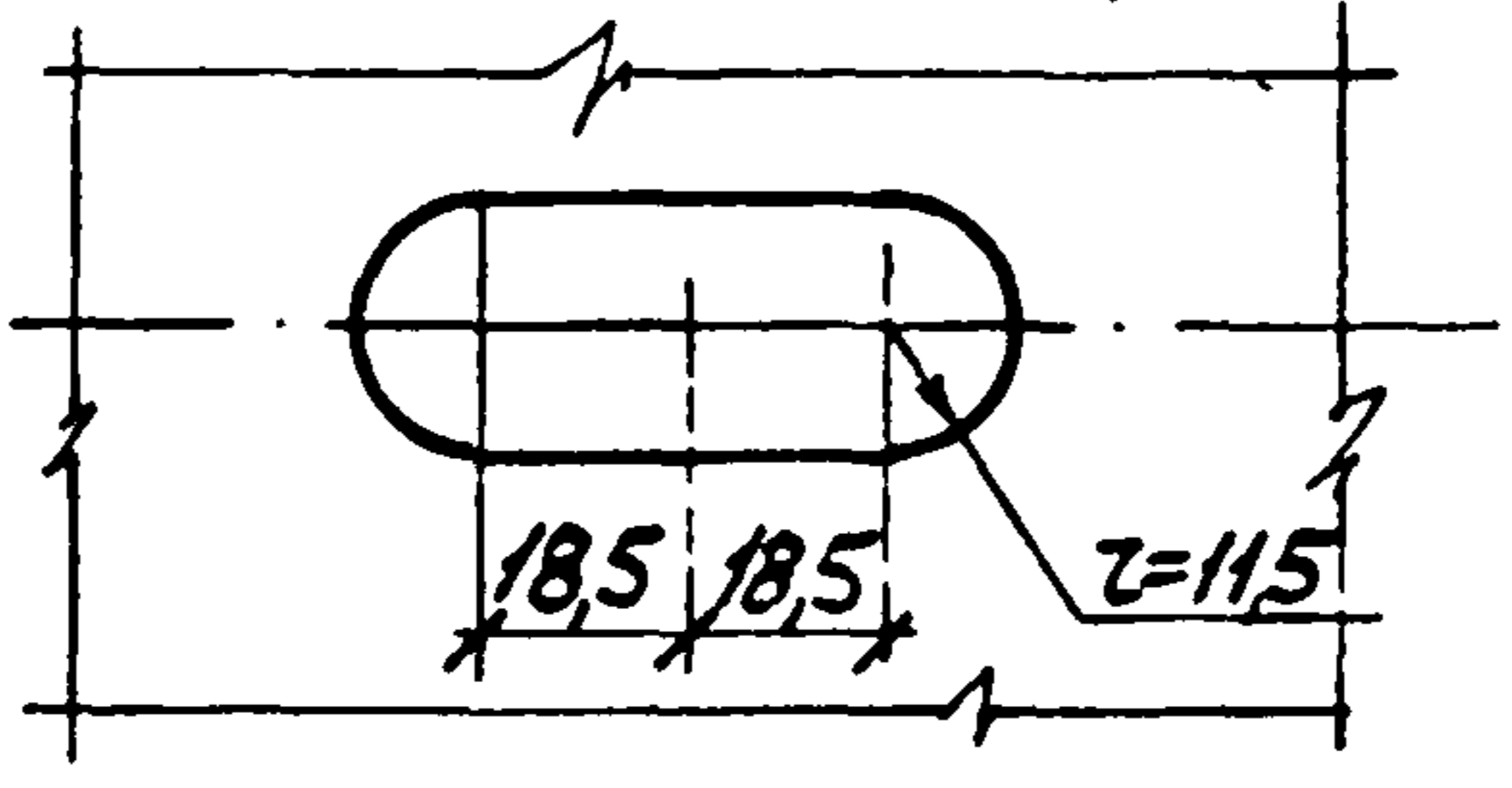
Материал: сталь марки ВСт3кп2 по ГОСТ380-71* 10180/6

разраб.	Владимирская	Вел
рассчит	Кишельгоф	Ж
н. контр	Дужак	Дж
провер	Дужак	Дж

1.463.1-16.5-22			
Изделие соединительное МС13С, МС14С	стадия	Лист	Листов
	Р		1
Киевский Промстройпроект			



Деталь овального отверстия



Марка изделия	Поз.	Наименование	Кол.	Масса ед. кг	Масса изделия кг
MC15C	1	-450x10, ГОСТ 82-70, l=780	1	27,6	27,6
MC16C	1	-450x10, ГОСТ 82-70, l=920	1	32,5	32

Материал: сталь марки ВСтЗкп2 по ГОСТ 380-71* 10180/6

ЦНВ. № подл. Подпись и дата

Разраб.	Владимирская	ВЛ
Расчет	Кишельгоф	КШ
Н.контр.	Дужак	ДЖ
Провер.	Дужак	ДЖ

1.463.1-16.5-23

Изделие соединительное
MC15C, MC16C

Стр.	Лист	Листов
Р		
Киевский Промстройпроект		