

ТИПОВЫЕ КОНСТРУКЦИИ, ИЗДЕЛИЯ
И УЗЛЫ ЗДАНИЙ И СООРУЖЕНИЙ

СЕРИЯ 1.116.1-8

БЛОКИ БЕТОННЫЕ ДЛЯ СТЕН ПОДВАЛОВ

ВЫПУСК 1

**БЛОКИ С БЕСПЕТЛЕВЫМИ ЗАХВАТАМИ.
МАТЕРИАЛЫ ДЛЯ ПРОЕКТИРОВАНИЯ И
РАБОЧИЕ ЧЕРТЕЖИ.**

ТИПОВЫЕ КОНСТРУКЦИИ, ИЗДЕЛИЯ
И УЗЛЫ ЗДАНИЙ И СООРУЖЕНИЙ

СЕРИЯ 1.116.1-8

БЛОКИ БЕТОННЫЕ ДЛЯ СТЕН ПОДВАЛОВ

ВЫПУСК 1

БЛОКИ С БЕСПЕТЛЕВЫМИ ЗАХВАТАМИ.
МАТЕРИАЛЫ ДЛЯ ПРОЕКТИРОВАНИЯ И
РАБОЧИЕ ЧЕРТЕЖИ.

РАЗРАБОТАНЫ ЦНИИЭП ЖИЛИЩА

ГЛ. ИНЖЕНЕР ИНСТИТУТА

РУК. МАСТЕРСКОЙ №5

ГЛ. ИНЖЕНЕР МАСТЕРСКОЙ

ГЛ. ИНЖЕНЕР ПРОЕКТА

ГЛ. ИНЖЕНЕР ПРОЕКТА

В. Острецов
Л. Станишевский
Ю. Панков
Г. Зыкина
Ю. Герман

В. ОСТРЕЦОВ

Л. СТАНИШЕВСКИЙ

Ю. ПАНКОВ

Г. ЗЫКИНА

Ю. ГЕРМАН

УТВЕРЖДЕНЫ И ВВЕДЕНЫ В ДЕЙСТВИЕ

с 25.06.89

ГОСКОМАРХИТЕКТУРЫ

ПРИКАЗ ОТ 19.06.89 № 113

I Общая часть

Серия 116.1-8 входит в состав Общесоюзного каталога индустриальных изделий для жилищно-гражданского строительства

Работа выполнена в соответствии с заданием комитета по гражданскому строительству и архитектуре при Госстрое СССР от 19.02.80 г

Настоящий выпуск разработан в дополнение к ГОСТ 13579-78* с целью включения в серию варианта блоков для беспетлевого монтажа

Отделом технологии института ЦНИИЭП жилища совместно с институтом НИИЖБ разработан строповочный узел X-образной формы, применяемой вместо монтажных петель для подъемно-транспортных операций бетонных и железобетонных изделий

На заводе ЖБК-24 Главмоспромстройматериалы проведены приемочные испытания опытных образцов грузозахватных приспособлений типа „ножницы“ на блоках стен подвалов (акт от 24 сентября 1984 г утвержден 24 октября 1984 г первым заместителем министра строительства СССР Лосевым О.Г.)

Для серийного изготовления блоков с беспетлевым способом монтажа необходимо проведение приемочных испытаний изделий. Предел огнестойкости более 2 часов.

2. Особенности конструкций блоков

Рабочие чертежи этого выпуска предназначены для изготовления блоков предприятиями строительной промышленности и предназначены для стен подвалов и технических подполий зданий.

В данном выпуске разработаны два типа блоков:

ФБС — сплошные;

ФБВ — сплошные с вырезом для укладки перемычек и пропуска коммуникаций под потолками подвалов и технических подполий

Каждому блоку в дополнение к наименованию по ГОСТ 13579-78* после букв Т П и С добавлен индекс 5 означающий вариант беспетлевого монтажа (Т — бетон тяжелый, П — на пористых заполнителях, С — силикатный).

Для всех блоков стен подвала типа ФБС и ФБВ толщиной 40 50 и 60 см запроектирован строповочный узел X-образной формы,

1 116 1-8.1-00 000 Т0

Рук МБ Станиславский

Т.КОНТР РИГЕР

Гип ЗЫКНА

Гип ГЕРМАН

Техническое описание

Стадия	Лист	Листов
Р	1	3

ЦНИИЭП ЖИЛИЩА

Циб № подл. Подпись и дата. Лист № 1 из 3

Технология изготовления блоков со строповочными узлами для беспетлевого подъема, транспортирования и монтажа

Строповочные отверстия под захват типа „ножницы“ образуются в блоках с помощью пустообразователей конической формы со шлифованной поверхностью согласно строповочных узлов. Перед формовкой их поверхности покрываются густой смазкой (петролатумом, солидолом). При изготовлении сплошных блоков стен подвалов пустообразователи закрепляются на тумбы, разрабатываемые совместно с бортоснасткой согласно узлов. По окончании термообработки пустообразователи извлекают из затвердевшего бетона.

Поставка блоков потребителю производится по достижении бетоном отпускной прочности, величина которой устанавливается в соответствии с ГОСТ 13015.0-83*, при этом отпускная прочность в процентах от проектного класса бетона по прочности на сжатие должна быть не менее 100.

В тех случаях, когда по условиям монтажа здания обеспечивается необходимое приращение прочности бетона блоков, допускается поставлять блоки с прочностью бетона: 70% - для тяжелого бетона и 80% - для бетона на пористых заполнителях.

ЦНБ №: _____	Взам инв № _____
№ _____	Подпись и дата _____
№ _____	_____

располагаемый на расстоянии 40 см от края изделия или располагаемый по центру тяжести в блоках $L = 880$ мм

Конструкция строповочных узлов разработана 2-х типов: под захваты несущей способностью 1,6 тс (шифр 4398) и захваты несущей способностью 2,0 тс (шифр 4560) Несущая способность узлов рассчитана по формуле НИИЖБ (письмо № 2-4522 от 18 10 84 г).

Расчет прочности бетона на выкалывание захвата типа „ножницы“ в железобетонных элементах выполнен по формуле $N_{расч} = \frac{0,3 R_{вт\text{ тип}}}{K_d}$

где $N_{расч}$ - расчетное усилие на один захват в кгс;

0,3 - безразмерный коэффициент,

Π - площадь проекции на нормальную к вертикальному стержню захвата плоскость условной поверхности выкалывания начинающейся от точки пересечения осей вертикального и фиксирующего наклонного стержней захвата, при угле наклона образующей конуса к оси вертикального стержня, равном 45° ;

$$\Pi = 4h^2 \text{ см}^2 \text{ при } b \geq 2h,$$

$$\Pi = 2bh \text{ см}^2 \text{ при } b \leq 2h;$$

$R_{вт\text{ тип}}$ - расчетное сопротивление бетона при растяжении в кгс/см² с учетом кубиковой прочности бетона в момент распалубки

$K_d = 1,5$ - безразмерный коэффициент динамичности

Расчет нормальных и косых сечений железобетонных элементов проведен с учетом ослабления, вызванного наличием пустот под захваты типа „ножницы“.

Строповочные узлы подлежат экспериментальной проверке до массового изготовления изделий

Несущая способность узлов для беспетлевого монтажа блоков, тс

Таблица 1

Несущая способность захвата, т	h, см	Бетон класса В5 $R_{вт\text{ тип}} = 2,45 \text{ кгс/см}^2$				Бетон класса В7,5 $R_{вт\text{ тип}} = 3,0 \text{ кгс/см}^2$			
		толщина блоков b, см							
		30	40	50	60	30	40	50	60
		$b \geq 2h$				$\Pi = 4h^2$			
1,6	15,5	0,5	0,5	0,5	0,5	0,62	0,62	0,62	0,62
		$b \leq 2h$				$\Pi = 2bh$			
2,0	30	0,96	1,26	1,57	1,9	1,16	1,54	1,93	2,3

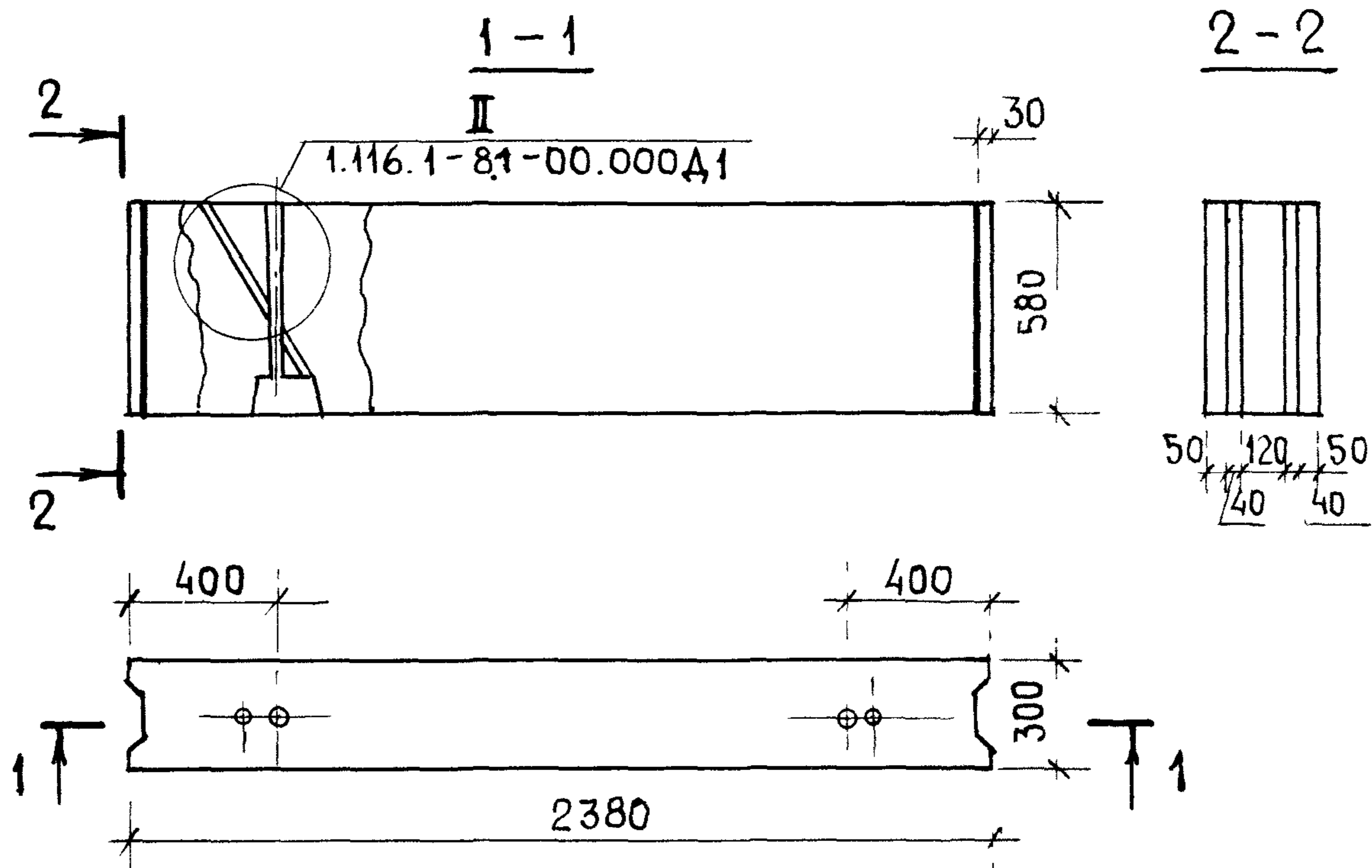
ЦНВ. № подл	Подпись и дата	Взам. ЦНВ №

Обозначение	Марка блока	Эскиз	Геометрические характеристики		Класс бетона по прочности на сжатие	Расход материала Бетон, м ³	Масса, кг	Стр.
			L, мм	B, мм				
1.116.1-8.1-01.000	ФБС 24.3.6-Т-5		2380	300	В 7,5	0,406	970	12
-01	ФБС 24.3.6-П-5		2380	300				
-02	ФБС 24.3.6-С-5		2380	300	В 15	0,406	810	12
-02 000	ФБС 24.4.6-Т-5		2380	400	В 7,5	0,543	1300	13
-01	ФБС 24.5.6-Т-5		2380	500		0,679	1630	13
-02	ФБС 24.6.6-Т-5		2380	600		0,815	1960	13
-03	ФБС 24.4.6-П-5		2380	400	В 15	0,543	980	13
-04	ФБС 24.5.6-П-5		2380	500		0,679	1220	13
-05	ФБС 24.6.6-П-5		2380	600	0,815	1470	13	
-06	ФБС 24.4.6-С		2380	400	В 15	0,543	1090	13
-07	ФБС 24.5.6-С		2380	500		0,679	1360	13
-08	ФБС 24.6.6-С		2380	600		0,815	1630	13

1.116.1-8.1-00.000 НИ							
Рук. мас.	Станишевский		Номенклатура изделий		Стадия	Лист	Листов
Н. контр.	Ригер				Р	1	4
Гл. инж. м.	Панков				ЦНИИЭП жилища г. Москва		
Гл. п.	Зыкина						
Ст. инж.	Осина						
Ст. арх.	Бабинская						

Обозначение	Марка блока	Эскиз	Геометрические характеристики		Класс бетона по прочности на сжатие	Расход материала	Масса кг	Стр.
			L, мм	B, мм		Бетон, м ³		
1.116.1-8.1-03.000	ФБС 12.4.6 - Т - 5		1180	400	В 7,5	0,265	640	14, 15
-01	ФБС 12.5.6 - Т - 5		1180	500		0,331	790	14, 15
-02	ФБС 12.6.6 - Т - 5		1180	600		0,398	960	14, 15
-03	ФБС 9.4.6 - Т - 5		880	400		0,195	470	14, 15
-04	ФБС 9.5.6 - Т - 5		880	500		0,244	590	14, 15
-05	ФБС 9.6.6 - Т - 5		880	600		0,293	700	14, 15
-06	ФБС 12.4.6 - П - 5		1180	400		0,265	480	14, 15
-07	ФБС 12.5.6 - П - 5		1180	500		0,331	600	14, 15
-08	ФБС 12.6.6 - П - 5		1180	600		0,398	720	14, 15
-09	ФБС 9.4.6 - П - 5		880	400		0,195	350	14, 15
-10	ФБС 9.5.6 - П - 5		880	500		0,244	440	14, 15
-11	ФБС 9.6.6 - П - 5		880	600	0,293	530	14, 15	
-12	ФБС 12.4.6 - С		1180	400	В 15	0,265	530	14, 15
-13	ФБС 12.5.6 - С		1180	500		0,331	660	14, 15
-14	ФБС 12.6.6 - С		1180	600		0,398	800	14, 15
-15	ФБС 9.4.6 - С	880	400	0,195		390	14, 15	
1.116.1-8.1-00.000 НУ								Лист 2

ОБОЗНАЧЕНИЕ	МАРКА БЛОКА	Эскиз	ГЕОМЕТРИЧЕСКИЕ ХАРАКТЕРИСТИКИ		КЛАСС БЕТОНА ПО ПРОЧНОСТИ НА СЖАТИЕ	РАСХОД МАТЕРИАЛОВ БЕТОН, м ³	МАССА, КГ	СТР.
			L, мм	B, мм				
1.116.1-8.1-03.000-16	ФБС 9.5.6-С		880	500	В 15	0,244	490	14,15
-17	ФБС 9.6.6-С		880	600		0,293	590	14,15
-04.000	ФБС 9.3.6-Т-5		880	300	В 7.5	0,146	350	16
-01	ФБС 9.3.6-П-5		880	300		0,146	260	16
-02	ФБС 9.3.6-С		880	300	В 15	0,146	290	16
-05.000	ФБВ 9.4.6-Т		880	400	В 7.5	0,161	390	17
-01	ФБВ 9.5.6-Т		880	500		0,202	490	17
-02	ФБВ 9.6.6-Т		880	600		0,243	580	17
-03	ФБВ 9.4.6-П		880	400		0,161	290	17
-04	ФБВ 9.5.6-П		880	500		0,202	370	17
-05	ФБВ 9.6.6-П		880	600	0,243	440	17	
-06	ФБВ 9.4.6-С		880	400	В 15	0,161	320	17
-07	ФБВ 9.5.6-С		880	500		0,202	400	17
-08	ФБВ 9.6.6-С		880	600		0,243	490	17
1.116.1-8.1-06.000	ФБС 12.4.3-Т		1180	400	В 7.5	0,127	310	18
-01	ФБС 12.5.3-Т		1180	500		0,159	380	18
1.116.1-8.1-00.000 НИ								Лист 3



ОБОЗНАЧЕНИЕ	МАРКА	МАССА, КГ
1.116.1-81-01.000	ФБС 24.3.6-Т-5	970
-01	ФБС 24.3.6-П-5	730
-02	ФБС 24.3.6-С	810

			1.116.1-81-01.000 СБ			
			БЛОК ФУНДАМЕНТНЫЙ ФБС СБОРОЧНЫЙ ЧЕРТЕЖ	СТАДИЯ	МАССА	МАСШТАБ
				Р	СМ ТАБЛ.	1:25
			ЛИСТ		ЛИСТОВ 1	
			ЦНИИЭП ЖИЛИЩА Г. МОСКВА			
НАЧ.МАСШ	СТАНИШЕВСКИЙ	<i>[Signature]</i>				
Н.КОНТР.	РИГЕР	<i>[Signature]</i>				
Г.И.Н.Ж.М.	ПАНКОВ	<i>[Signature]</i>				
ГИП	ЗЫКИНА	<i>[Signature]</i>				
СТ.И.Н.Ж.	АКИМОВА	<i>[Signature]</i>				
СТ.АРХ.	БАБИНСКАЯ	<i>[Signature]</i>				

ОБОЗНАЧЕНИЕ	МАРКА	Эскиз	ГЕОМЕТРИЧЕСКИЕ ХАРАКТЕРИСТИКИ		КЛАСС БЕТОНА ПО ПРОЧНОС ТИ НА СЖАТИЕ	РАСХОД МАТЕРИАЛОВ	МАССА	
			L, мм	B, мм		БЕТОН, м ³	КГ	СТР.
1.116.1-81-06.000-02	ФБС 12.6.3-Т-5		1180	600	В 7.5	0,191	460	18
-03	ФБС 12.4.3-П-5		1180	400		0,127	230	18
-04	ФБС 12.5.3-П-5		1180	500		0,159	290	18
-05	ФБС 12.6.3-П-5		1180	600		0,191	350	18
-06	ФБС 12.4.3-С		1180	400	В 15	0,127	250	18
-07	ФБС 12.5.3-С		1180	500		0,159	320	18
-08	ФБС 12.6.3-С		1180	600		0,191	380	18

1.116.1-81-00.000 НИ

Лист

4

Рис. 1

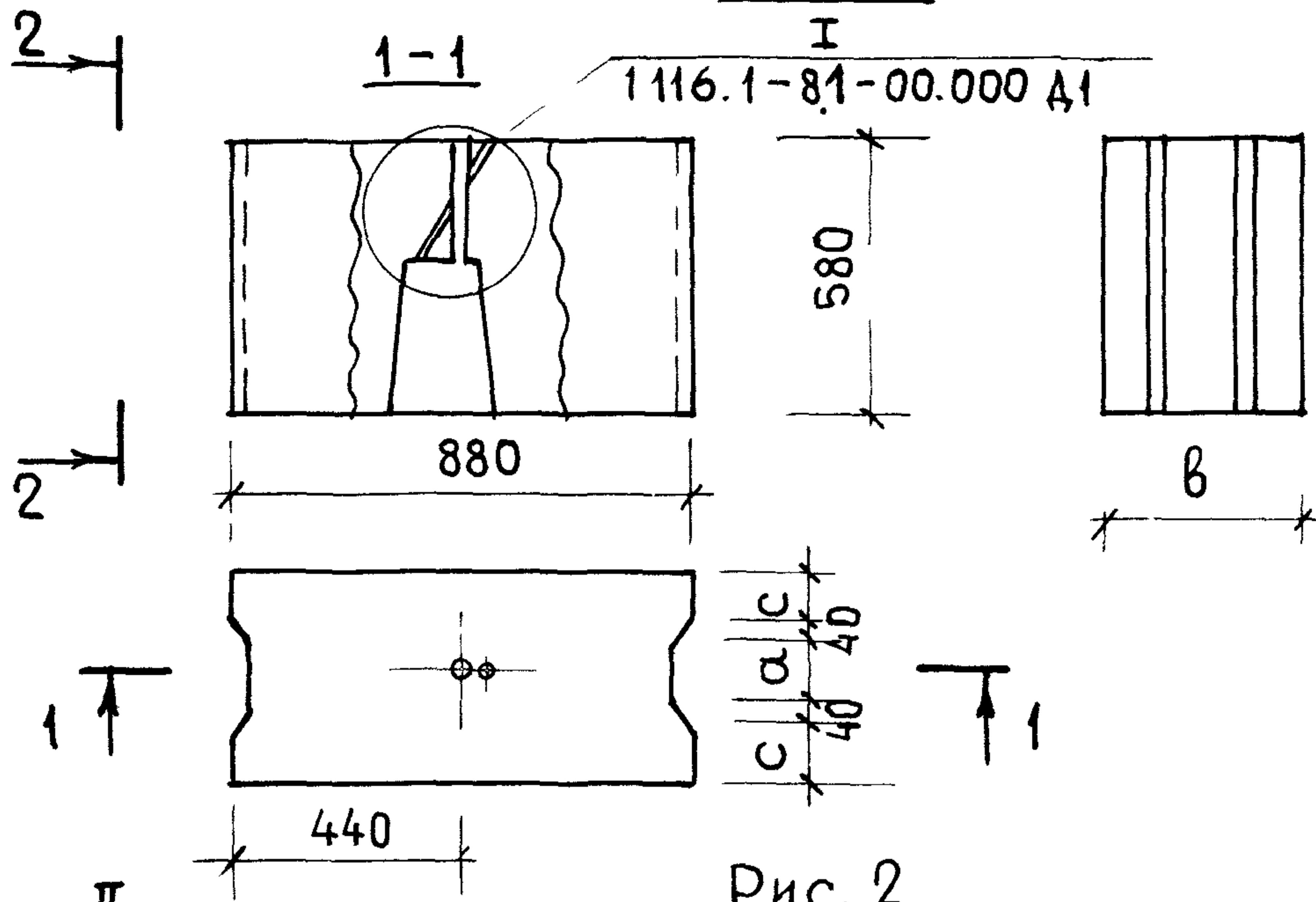
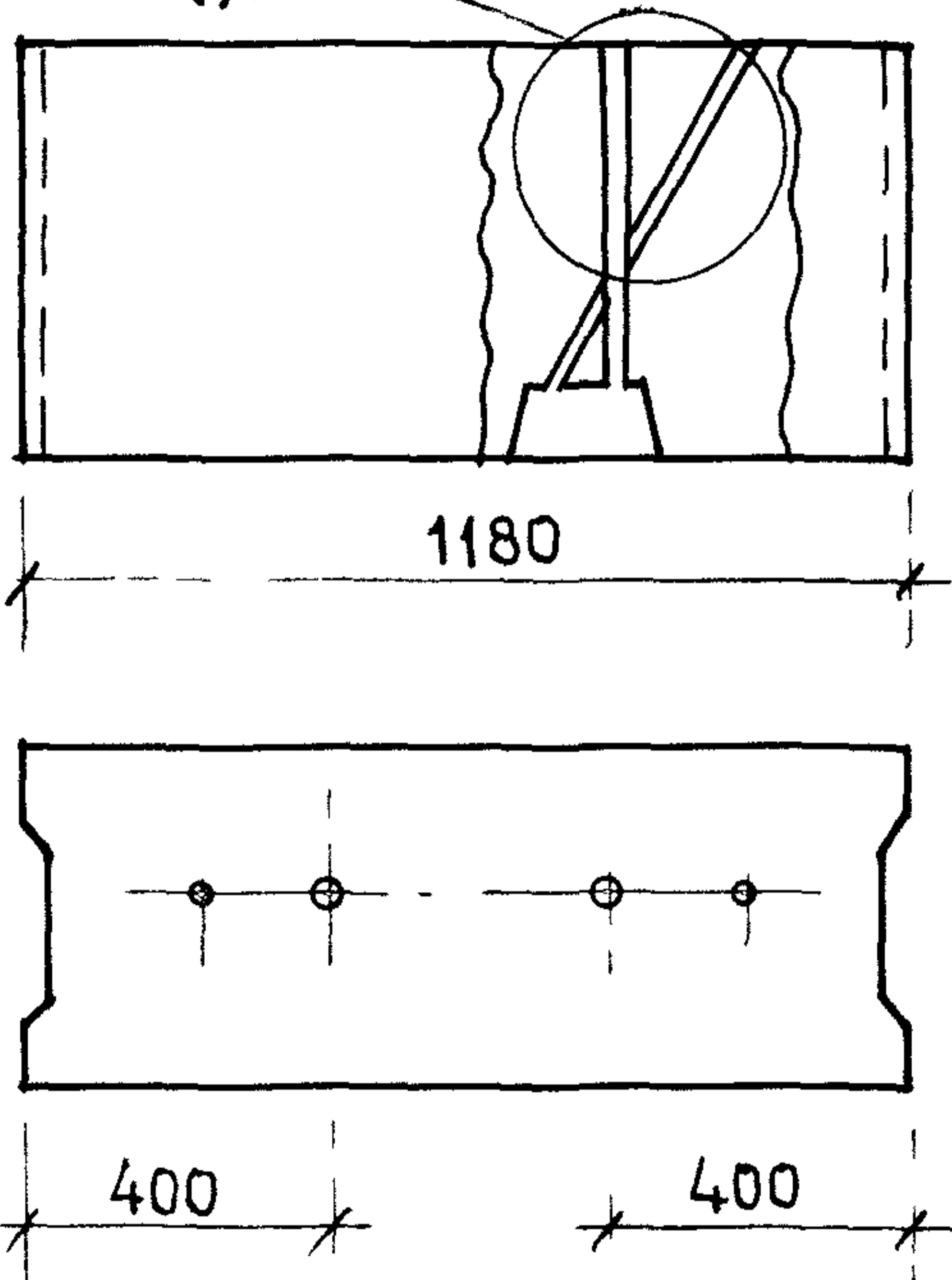


Рис. 2

ОСТАЛЬНОЕ СМ. РИС. 1

1.116.1-81-00.000 Д1

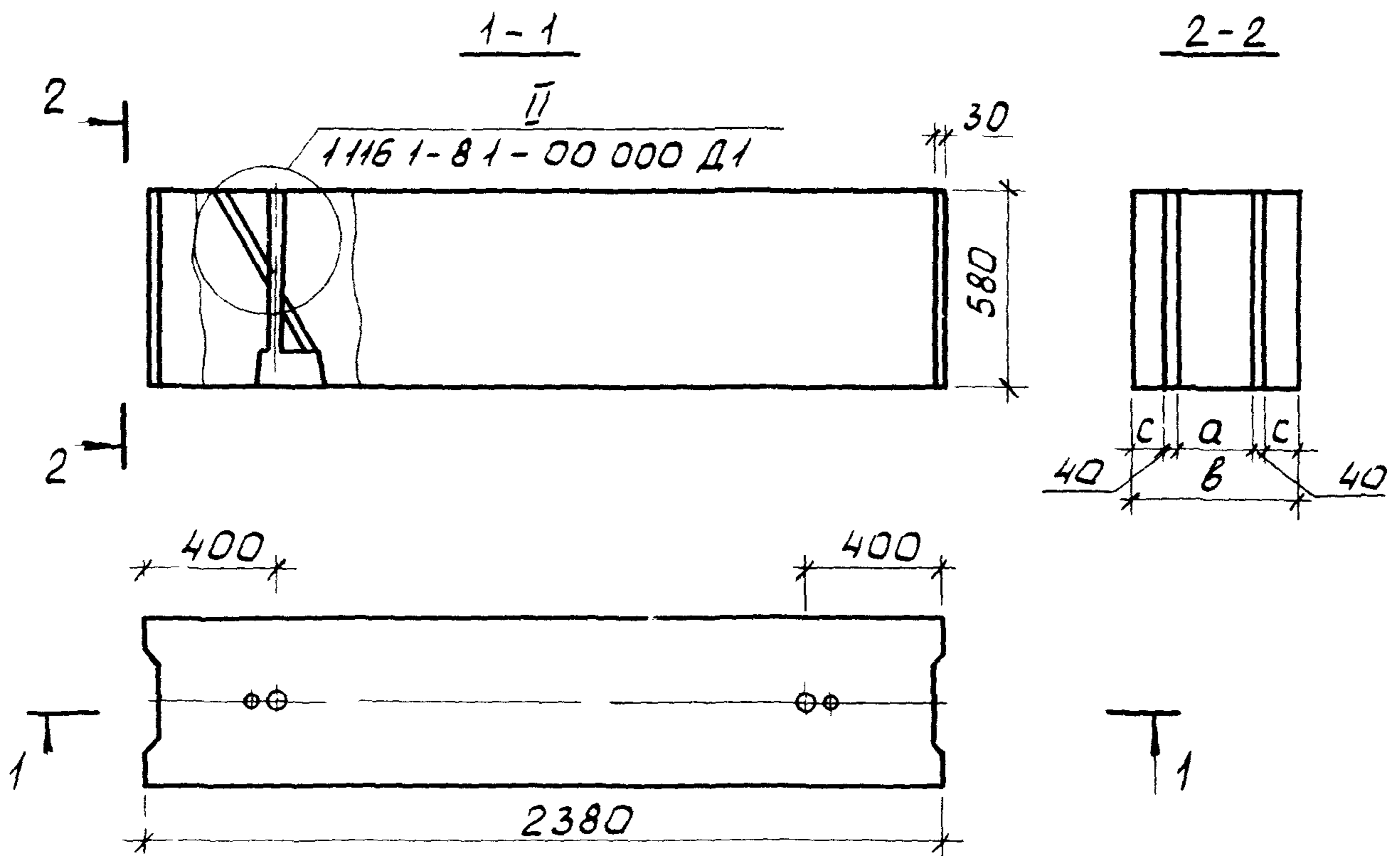


1.116.1-81-03.000 СБ

НАЧ. МАС. Б.	СТАНИШЕВСКИЙ	<i>[Signature]</i>
И КОНТР.	РИГЕР	<i>[Signature]</i>
ГЛА. ИНЖ. М.	ПАНКОВ	<i>[Signature]</i>
ГИП	ЗЫКИНА	<i>[Signature]</i>
СТ. ИНЖ.	АКИМОВА	<i>[Signature]</i>
СТ. ИНЖ.	ОСИНА	<i>[Signature]</i>

БЛОК ФУНДАМЕНТНЫЙ ФБС
СБОРОЧНЫЙ ЧЕРТЕЖ

СТАДИЯ	МАССА	МАСШТАБ
Р	СМ. ТАБЛ.	1:25
ЛИСТ 1	ЛИСТОВ 2	
ЦНИИЭП ЖИЛИЩА		

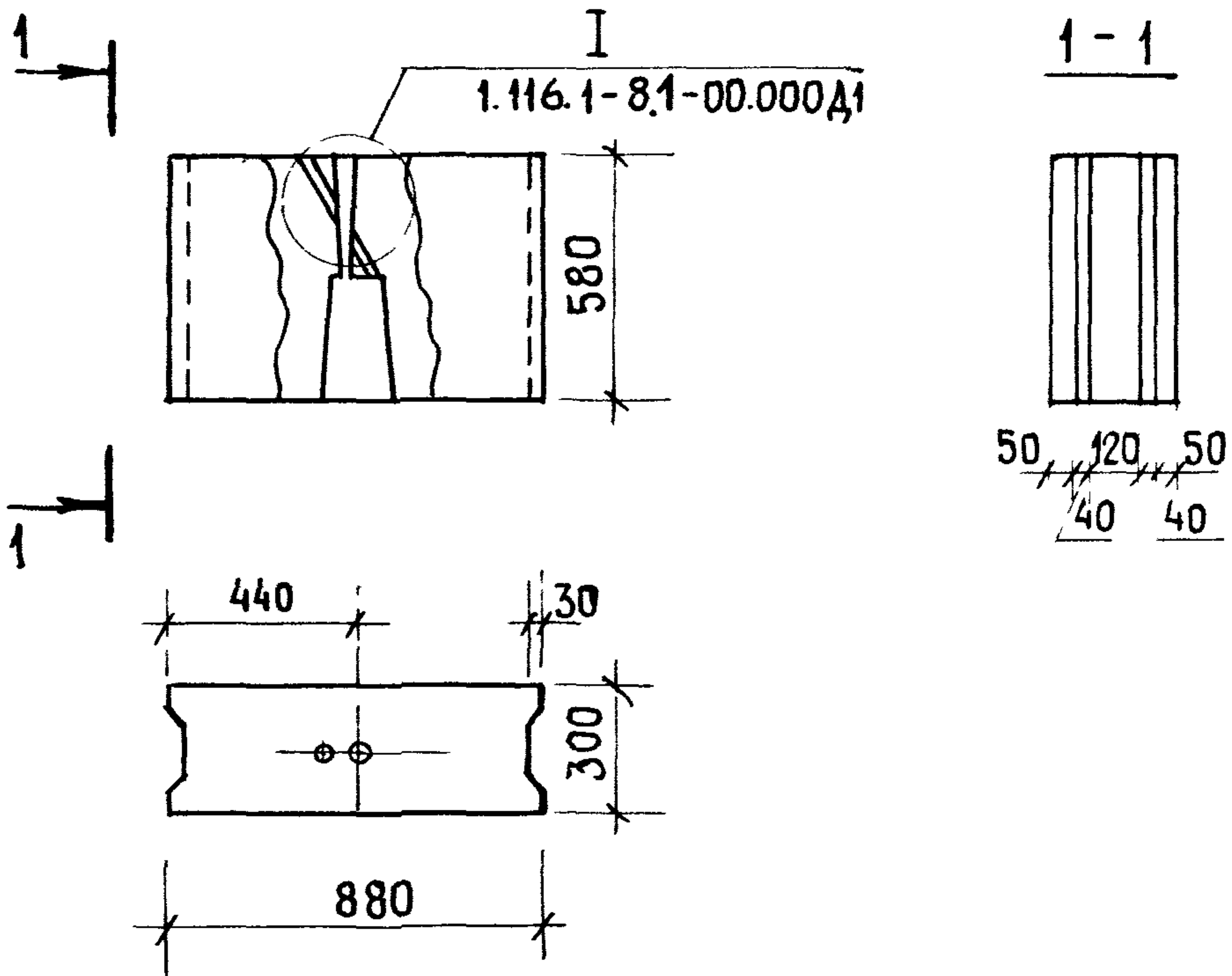


Обозначение	Марка	a, мм	b, мм	c, мм	Масса, кг
1116.1-81-02 000	ФБС 24 4 6 - Т - 5	160	400	80	1300
-01	ФБС 24 5 6 - Т - 5	220	500	100	1630
-02	ФБС 24 6 6 - Т - 5	280	600	120	1960
-03	ФБС 24 4 6 - П - 5	160	400	80	980
-04	ФБС 24 5 6 - П - 5	220	500	100	1220
-05	ФБС 24 6 6 - П - 5	280	600	120	1470
-06	ФБС 24 4 6 - С	160	400	80	1090
-07	ФБС 24 5 6 - С	220	500	100	1360
-08	ФБС 24 6 6 - С	280	600	120	1630

1116.1-8.1-02 000 СБ

			Блок фундаментный ФБС Сборочный чертеж		
Нач маст	Станишевский		Стадия	Масса	Масштаб
Н контр	Ригер		Р	см табл	1:25
Гл инж м	Ланков		Лист	Листов 1	
ГЦП	Зыкина		ЦНИИЭП жилища г. Москва		
Ст инж	Акимова				
Ст арх	Бабинская				

ОБОЗНАЧЕНИЕ	МАРКА	Рис.	а, мм	б, мм	с, мм	МАССА, кг
1.116.1-81-03.000	ФБС 12.4.6-Т-5	2	160	400	80	640
-01	ФБС 12.5.6-Т-5	2	220	500	100	790
-02	ФБС 12.6.6-Т-5	2	280	600	120	960
-03	ФБС 9.4.6-Т-5	1	160	400	80	470
-04	ФБС 9.5.6-Т-5	1	220	500	100	590
-05	ФБС 9.6.6-Т-5	1	280	600	120	700
-06	ФБС 12.4.6-П-5	2	160	400	80	480
-07	ФБС 12.5.6-П-5	2	220	500	100	600
-08	ФБС 12.6.6-П-5	2	280	600	120	720
-09	ФБС 9.4.6-П-5	1	160	400	80	350
-10	ФБС 9.5.6-П-5	1	220	500	100	440
-11	ФБС 9.6.6-П-5	1	280	600	120	530
-12	ФБС 12.4.6-С	2	160	400	80	530
-13	ФБС 12.5.6-С	2	220	500	100	660
-14	ФБС 12.6.6-С	2	280	600	120	800
-15	ФБС 9.4.6-С	1	160	400	80	390
-16	ФБС 9.5.6-С	1	220	500	100	490
-17	ФБС 9.6.6-С	1	280	600	120	590



ОБОЗНАЧЕНИЕ	МАРКА	МАССА, КГ
1.116.1-8.1-04.000	ФБС 9.3.6-Т-5	350
-01	ФБС 9.3.6-П-5	260
-02	ФБС 9.3.6-С	290

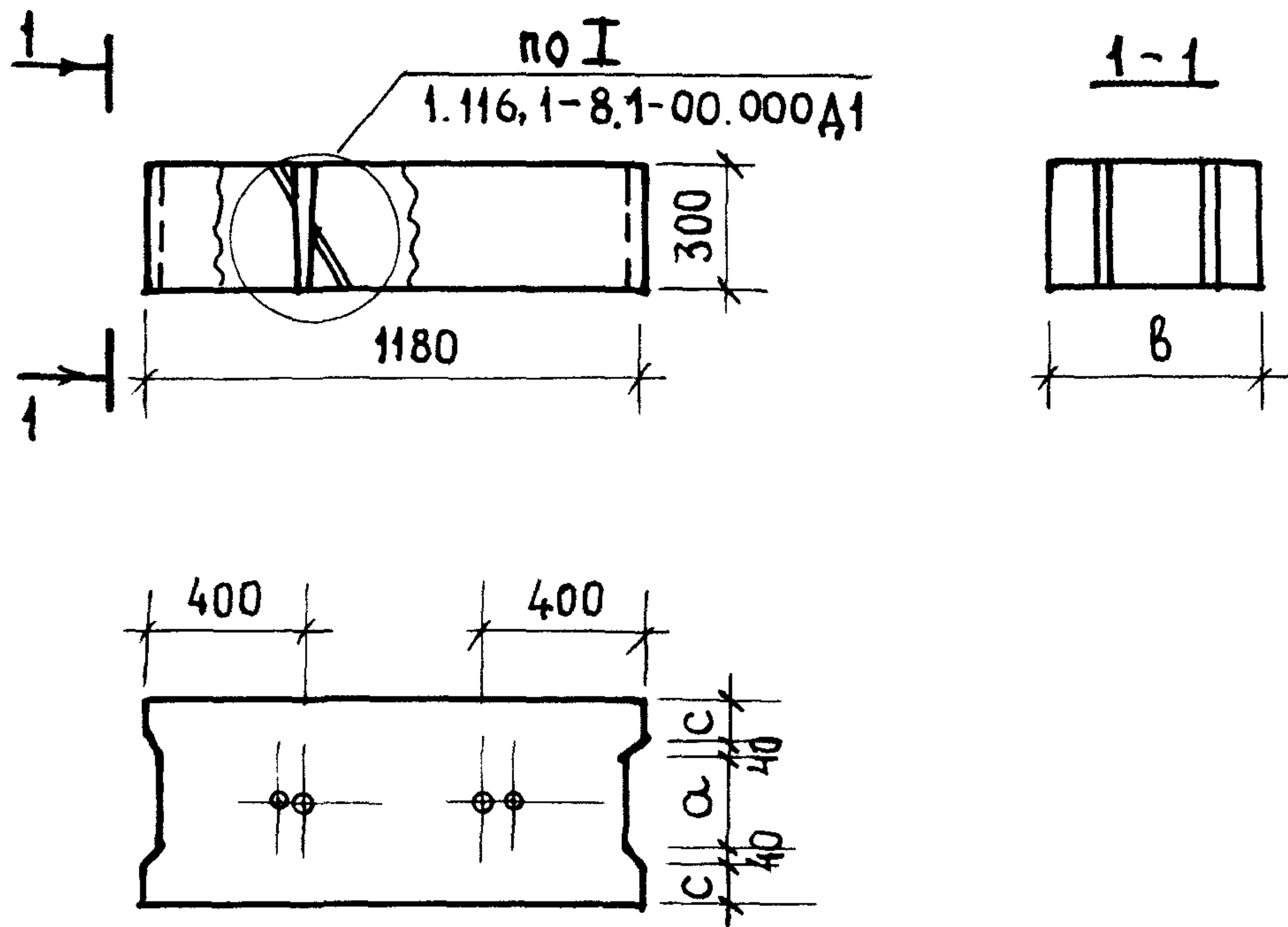
ИНВ. № ПОДЛ. ПОДПИСЬ И ДАТА ВЗАМ. ИНВ. №

1.116.1-8.1-04.000СБ

РУК. МАС. 5	СТАНИШЕВСКИЙ	<i>[Signature]</i>
Н. КОНТР.	РИГЕР	<i>[Signature]</i>
ГЛ. ИНЖ. М.	ПАНКОВ	<i>[Signature]</i>
ГИП	ЗЫКИНА	<i>[Signature]</i>
СТ. ИНЖ.	АКИМОВА	<i>[Signature]</i>
СТ. АРХ.	БАБИНСКАЯ	<i>[Signature]</i>

БЛОК ФУНДАМЕНТНЫЙ ФБС
СБОРОЧНЫЙ ЧЕРТЕЖ

СТАДИЯ	МАССА	МАСШТАБ
Р	СМ. ТАБЛ.	1:25
ЛИСТ	ЛИСТОВ 1	
ЦНИИЭП ЖИЛИЩА Г. МОСКВА		



ОБОЗНАЧЕНИЕ	МАРКА	a, мм	b, мм	c, мм	МАССА, кг
1.116.1-8.1-06.000	ФБС 12.4.3-Т-5	160	400	80	310
-01	ФБС 12.5.3-Т-5	220	500	100	380
-02	ФБС 12.6.3-Т-5	280	600	120	460
-03	ФБС 12.4.3-П-5	160	400	80	230
-04	ФБС 12.5.3-П-5	220	500	100	290
-05	ФБС 12.6.3-П-5	280	600	120	350
-06	ФБС 12.4.3-С	160	400	80	250
-07	ФБС 12.5.3-С	220	500	100	320
-08	ФБС 12.6.3-С	280	600	120	380

1.116.1-8.1-06.000 СБ

БЛОК ФУНДАМЕНТНЫЙ ФБС
СБОРОЧНЫЙ ЧЕРТЕЖ

СТАДИЯ | МАССА | МАСШТАБ

Р

СМ.
ТАБЛ.

1:25

ЛИСТ

ЛИСТОВ 1

ЦНИИЭП ЖИЛИЩА
Г. МОСКВА

ИНВ. Н. ПОДЛ. ПОДПИСЬ И ДАТА ВЗАМ. ИНВ. Н.

РУК. МАС. СТАНИЩЕВСКИЙ

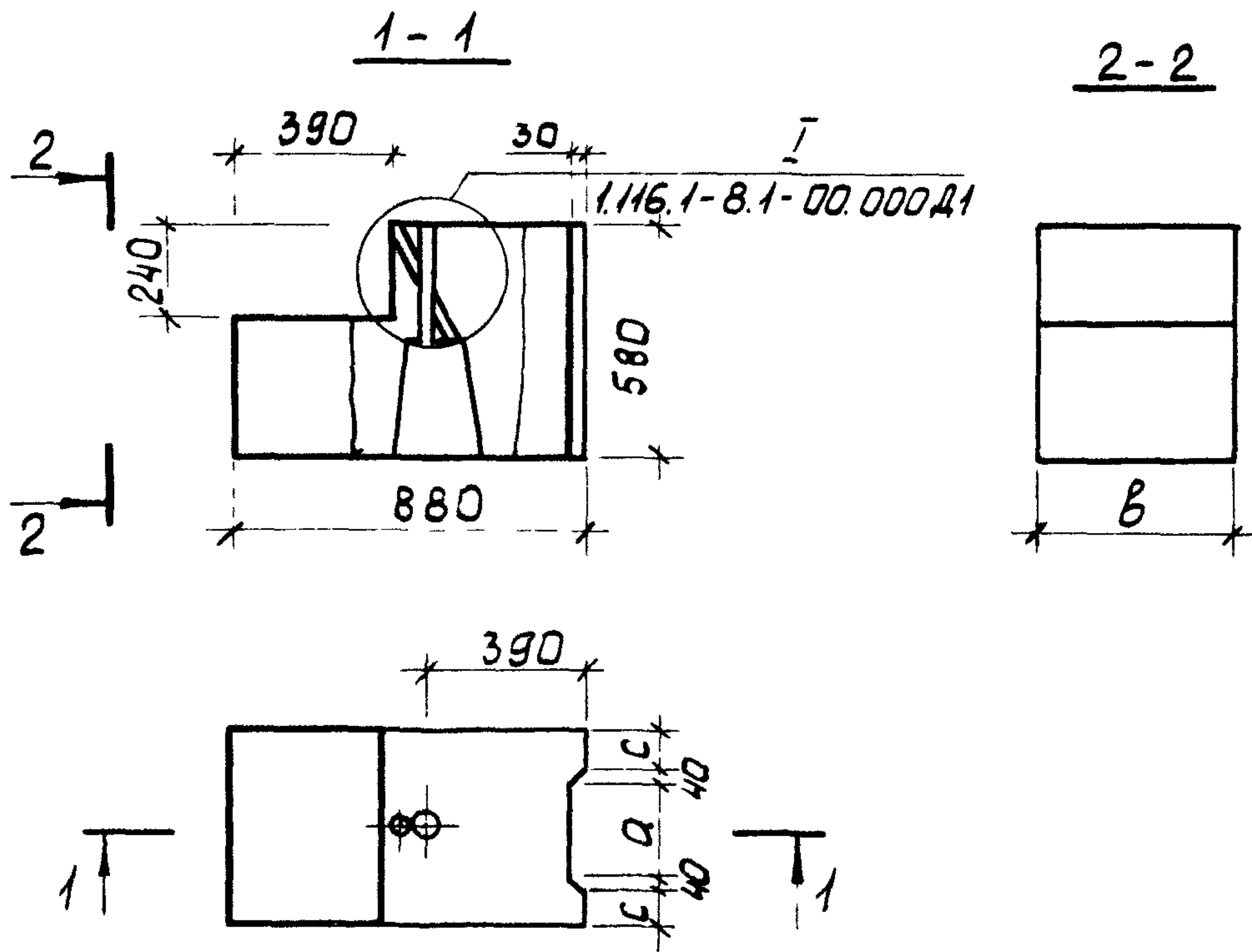
Н. КОНТР. РИГЕР

ГЛ. ИНЖ. М. ЛАНКОВ

ГИП ЗЫКИНА

СТ. ИНЖ. АКимова

СТ. АРХ. БАБИНСКАЯ

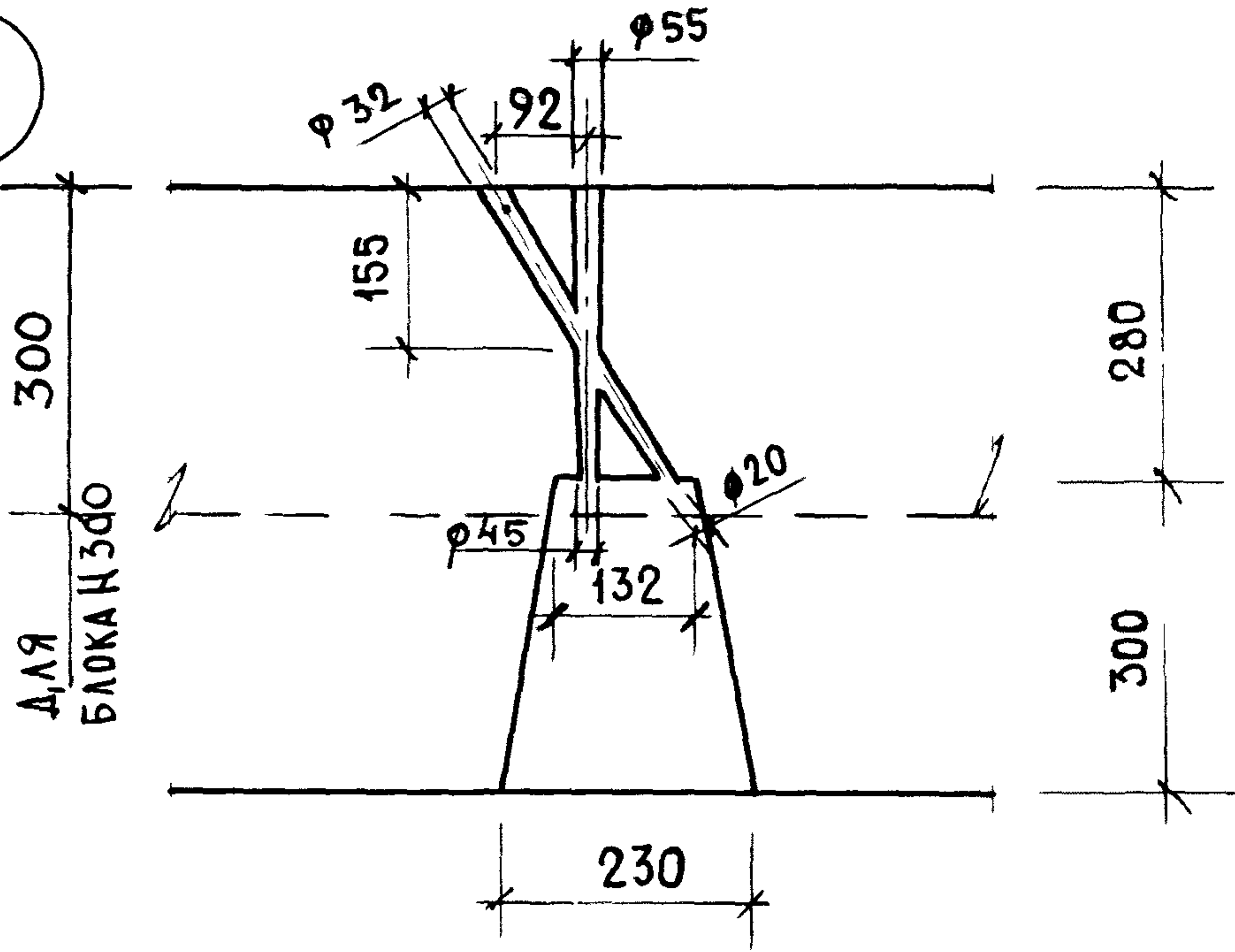


Обозначение	Марка	a,	b,	c,	Масса, кг
1.116.1-8.1-05.000	ФБВ 9.4.6-Т-5	160	400	80	390
-01	ФБВ 9.5.6-Т-5	220	500	100	490
-02	ФБВ 9.6.6-Т-5	280	600	120	580
-03	ФБВ 9.4.6-П-5	160	400	80	290
-04	ФБВ 9.5.6-П-5	220	500	100	370
-05	ФБВ 9.6.6-П-5	280	600	120	440
-06	ФБВ 9.4.6-С	160	400	80	320
-07	ФБВ 9.5.6-С	220	500	100	400
-08	ФБВ 9.6.6-С	280	600	120	490

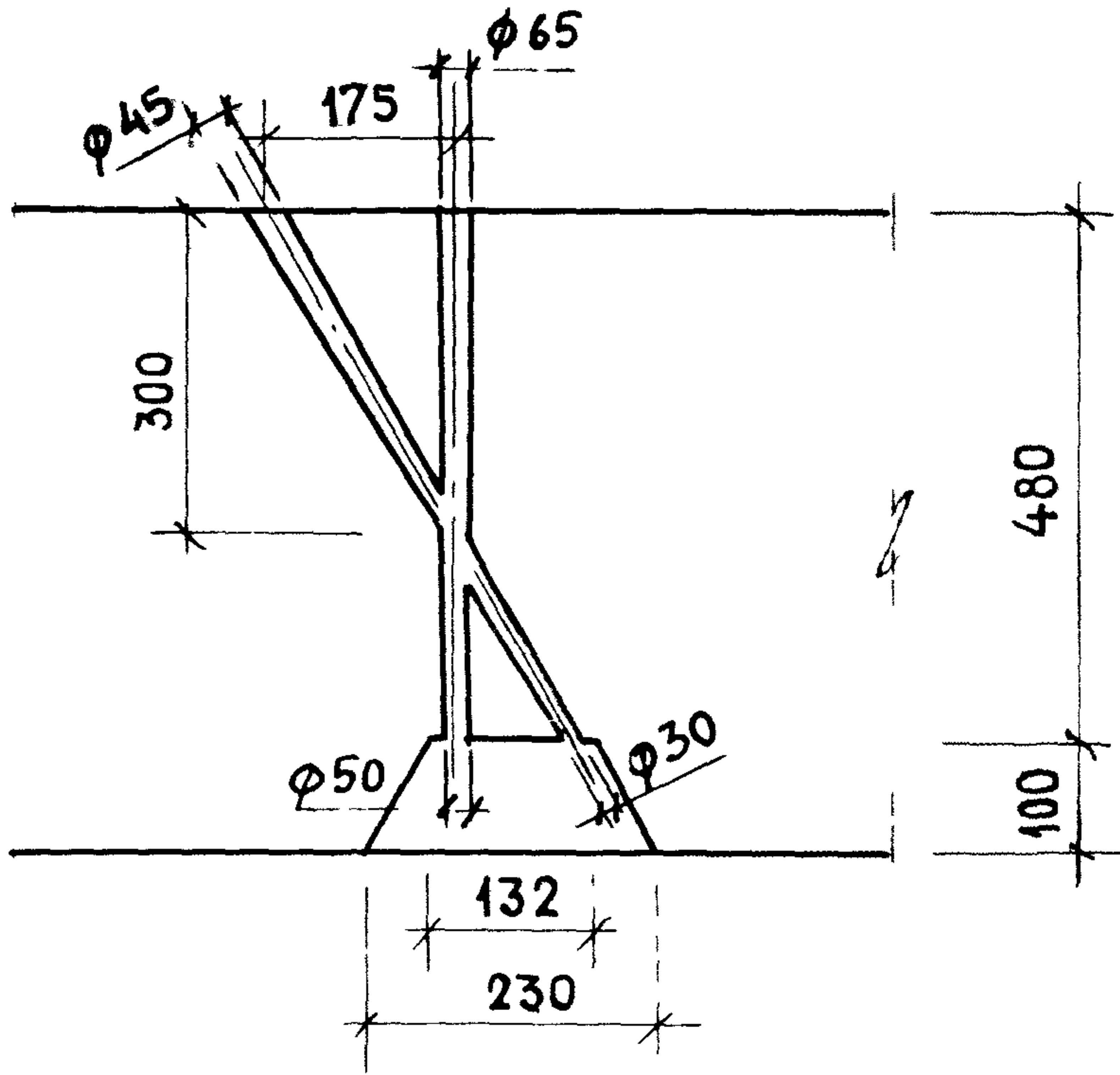
1.116.1-8.1-05.000 СБ

			Блок фундаментный ФБВ Сборочный чертеж	Стадия	Масса	Масштаб
				Р	см. табл.	1:25
			Лист		Листов 1	
			ЦНИИЭП ЖИЛИЩА г. Москва			
Рук. маст.	Станицhevский					
Н. контр.	Ригер					
Гл. инж. м.	Панков					
Гл. п.	Зыкина					
Ст. инж.	Акимова					
Ст. арх.	Бабинская					

I



II



Инв. № подл. Подпись и дд. Зам. инв. №

Рук. маш.	СТАНИШЕВСКИЙ	
И контр.	РИГЕР	
Гл. инж. м.	ПАНКОВ	
Гл. спец.	ГРИНБЕРГ	
ГИП	ЗЫКИНА	
Ст. инж.	ОСИНА	

1.116.1-8.1-00.000 Д1

Узлы I, II

Стадия	Лист	Листов
Р		1
ЦНИИЭП ЖИЛИЩА Г. МОСКВА		