

ТИПОВЫЕ КОНСТРУКЦИИ, ИЗДЕЛИЯ И УЗЛЫ ЗДАНИЙ
И СООРУЖЕНИЙ

СЕРИЯ ПК-01-129/78

ЖЕЛЕЗОБЕТОННЫЕ
ПРЕДВАРИТЕЛЬНО НАПРЯЖЕННЫЕ
СЕГМЕНТНЫЕ ФЕРМЫ
ДЛЯ ПОКРЫТИЙ ЗДАНИЙ С
ПРОЛЕТАМИ 18 И 24 М

ВЫПУСК 5-1

РАБОЧИЕ ЧЕРТЕЖИ АРМАТУРНЫХ ИЗДЕЛИЙ
ДЛЯ ФЕРМ ПРОЛОТОМ 24 М
ИЗ БЕТОНА МАРОК 700 - 800

17424-02

ЦЕНА 0-21

ТИПОВЫЕ КОНСТРУКЦИИ, ИЗДЕЛИЯ И УЗЛЫ ЗДАНИЙ
И СООРУЖЕНИЙ

СЕРИЯ ПК-01-129/78

ЖЕЛЕЗОБЕТОННЫЕ
ПРЕДВАРИТЕЛЬНО НАПРЯЖЕННЫЕ
СЕГМЕНТНЫЕ ФЕРМЫ
ДЛЯ ПОКРЫТИЙ ЗДАНИЙ С
ПРОЛЕТАМИ 18 И 24 М

ВЫПУСК 5-1

РАБОЧИЕ ЧЕРТЕЖИ АРМАТУРНЫХ ИЗДЕЛИЙ
ДЛЯ ФЕРМ ПРОЛОТОМ 24 М
ИЗ БЕТОНА МАРОК 700 - 800

Киевский ПРОМСТРОИПРОЕКТ
Гл. инж. ин-та И.Г. Харитонов
Начальник ОТП *С.И. Савускан*
Гл. инж. пр-та ОТП *В.А. Козлов*
Гл. спец. ОМир *А.Д. Гебрич*

УТВЕРЖДЕНЫ
И ВВЕДЕНЫ В ДЕЙСТВИЕ
С 1 ЯНВАРЯ 1982 Г.
ПОСТАНОВЛЕНИЕМ ГОССТРОЯ
СССР ОТ 23 ИЮНЯ 1981 Г.
№ 103

Содержание

Лист		Стр
	Пояснительная записка	3
1	Каркас пространственный КЛНО	4
2	Каркас пространственный КЛН1	5
3	Каркас пространственный КЛН2	6
4	Каркас плоский Кр 153	7
5	Каркас плоский Кр 154	8
6	Каркас плоский Кр 155	9

АУБСКОСКИ
 Проектно-проект
 Д.И.И.И.И.И.И.
 Р.У.К.Ф.Р.
 КОЗМОВ
 ДУЖАК
 Ч.П.
 СЕДУН

ТК	Содержание	СЕРИЯ ПК-01-129/18	
1978		Вып. 5-1	Лист

Пояснительная записка

В выпуске 5-1 серии ПК-01-129/78 приведены рабочие чертежи арматурных изделий для сборных железобетонных сегментных предварительно напряженных ферм пролетом 24м, разработанных в выпуске 4-1. Состав серии ПК-01-129/78 приведен в выпуске 1 настоящей серии.

Изготовление и приемка арматурных изделий должны производиться в соответствии с требованиями следующих нормативных документов:

- СНиП II-21-75 "Бетонные и железобетонные конструкции";

- ГОСТ 10922-75 "Арматурные изделия и закладные детали сварные для железобетонных конструкций. Технические требования и методы испытаний";

- СН 393-78 "Инструкция по сварке соединений арматуры и закладных деталей железобетонных конструкций".

Для арматурных изделий применена арматура класса АIII по ГОСТ 5781-75 при $\phi \leq 8$ мм и по ГОСТ 51459-72* при $\phi \geq 10$ мм, а также проволока класса ВрI по ТУ 14-4-659-75 (допускается вместо проволоки класса ВрI применять проволоку класса ВI по ГОСТ 6727-53*).

ТК

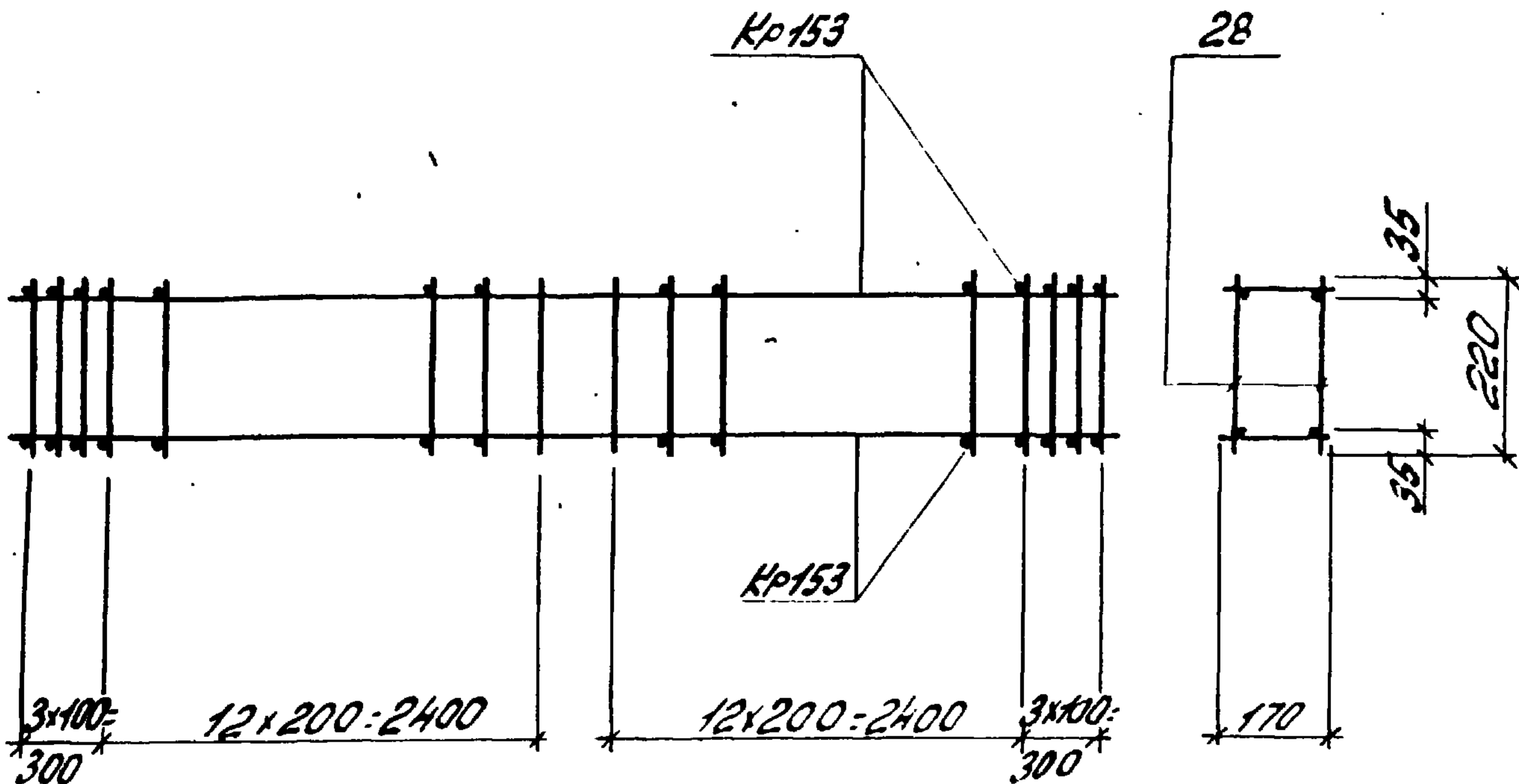
1978

Пояснительная записка

Серия
ПК-01-129/78Вып.
5-1

Лист

Проект
 Рук.пр. Рук.бр.
 Дужак
 Шт



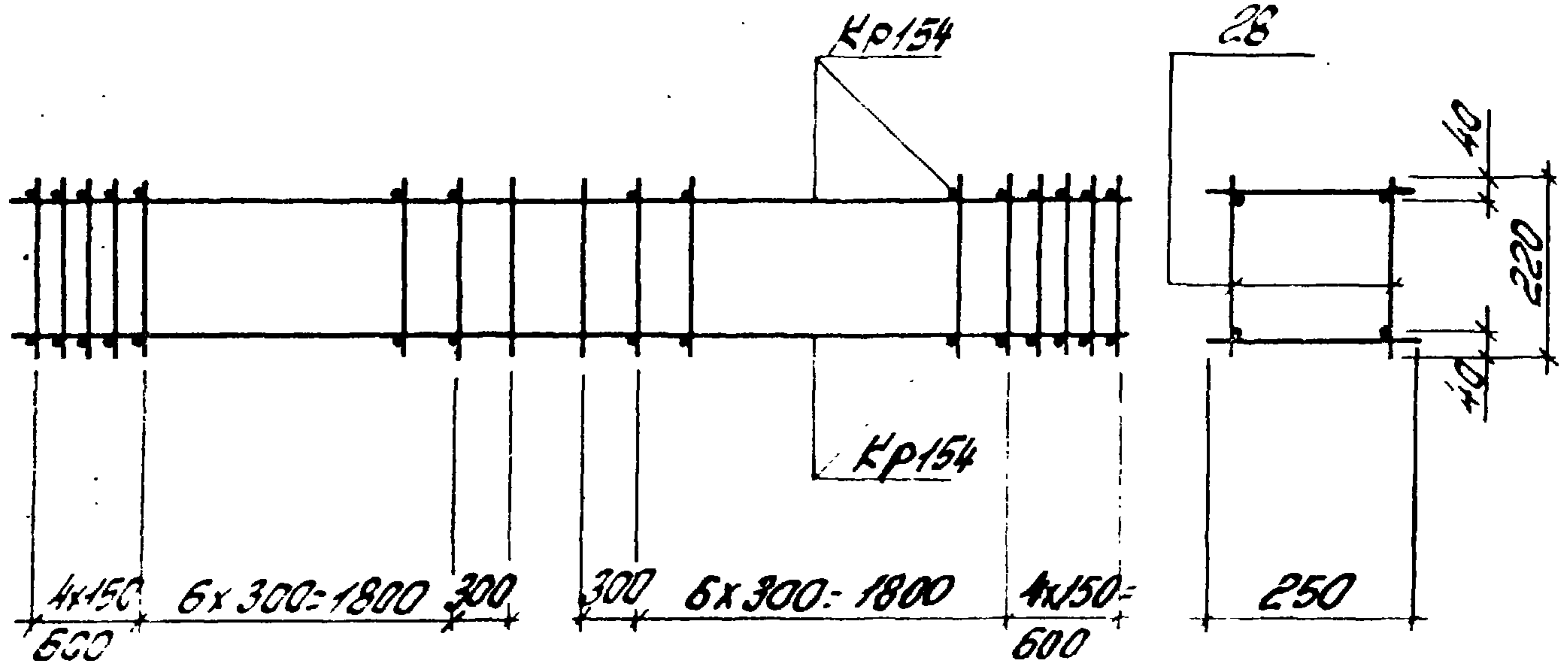
Марка простр. каркаса	Марка изделия	К-во шт.	Масса кг	№ листа
КП110	Кр153	2	16,2	4
	поз 28	64	1,9	1
	Масса изделия		18,1	

Спецификация и расход стали на одно изделие

Марка изделия	№ поз.	Ф или сечение	Длина мм	К-во шт	Выборка стали		
					Ф или сечение	Общая длина кг	Масса кг
Отдельные стержни	28	5ВрІ	220	1	5ВрІ	0,22	0,03

ТК	Каркас пространственный КП110	Серия ПК-01-129/18	
1978		Вып. 5-1	Лист 1

Исполнитель: [Signature]



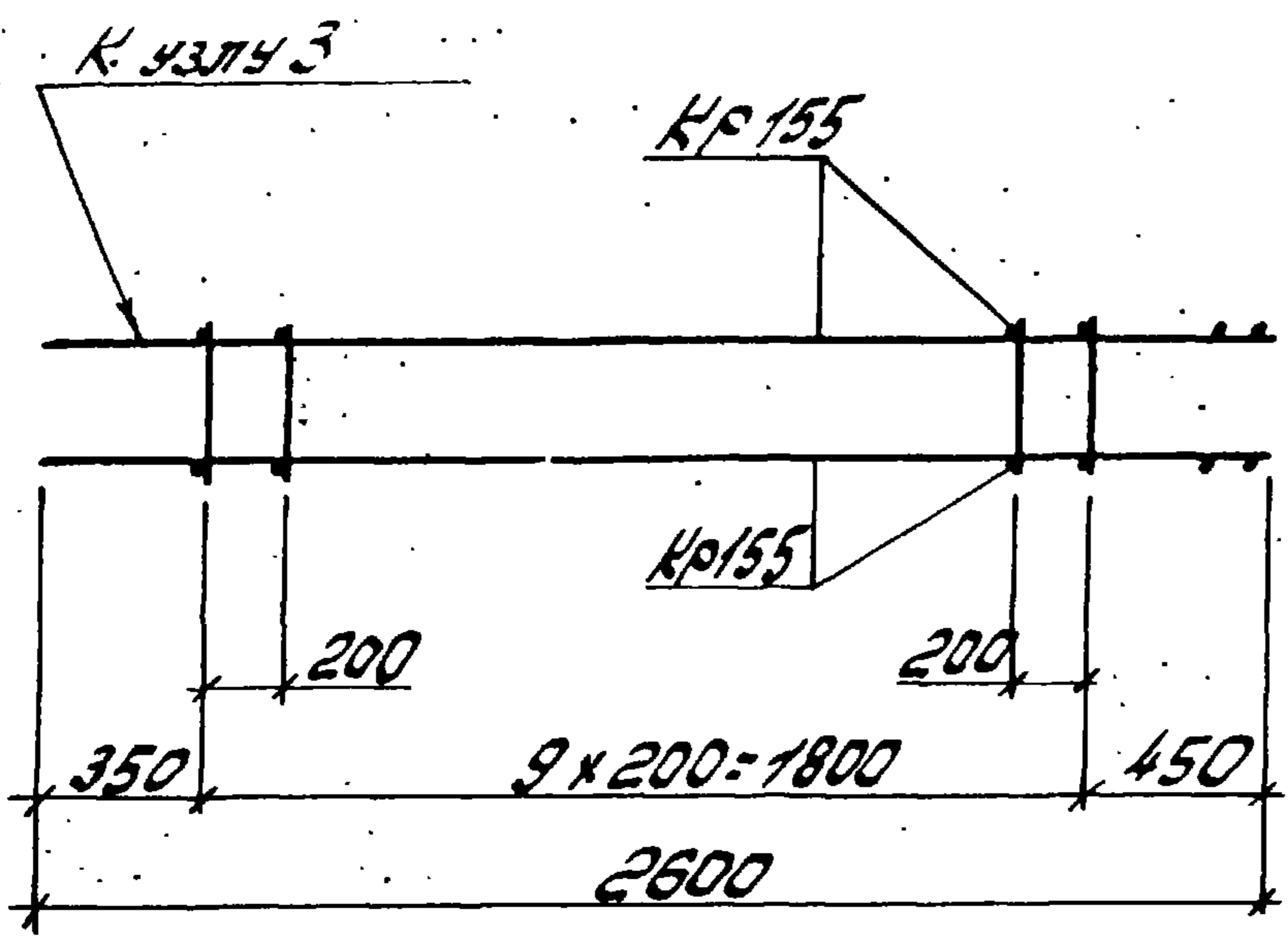
Марка простого каркаса	Марка изделия	К-во шт	Масса кг	№ листа
КПНН	Кр154	2	60,4	5
	поз 28	48	1,4	2
	Масса изделия		61,8	

Спецификация и расход стали на одно изделие

Марка изделия	№ поз	ф и тип сечения	Длина мм	К-во шт	Выборка стали		
					ф и тип сечения	общая длина мм	масса кг
Отдельные стержни	28	5Вр1	220	1	5Вр1	0,22	0,03

ТК	Каркас пространственный КПНН	Серия ПК-31-12948	
1978		Вып. лист	5-1 2

Киевский Проектный институт
 Проект
 Кр154
 поз 28
 1978

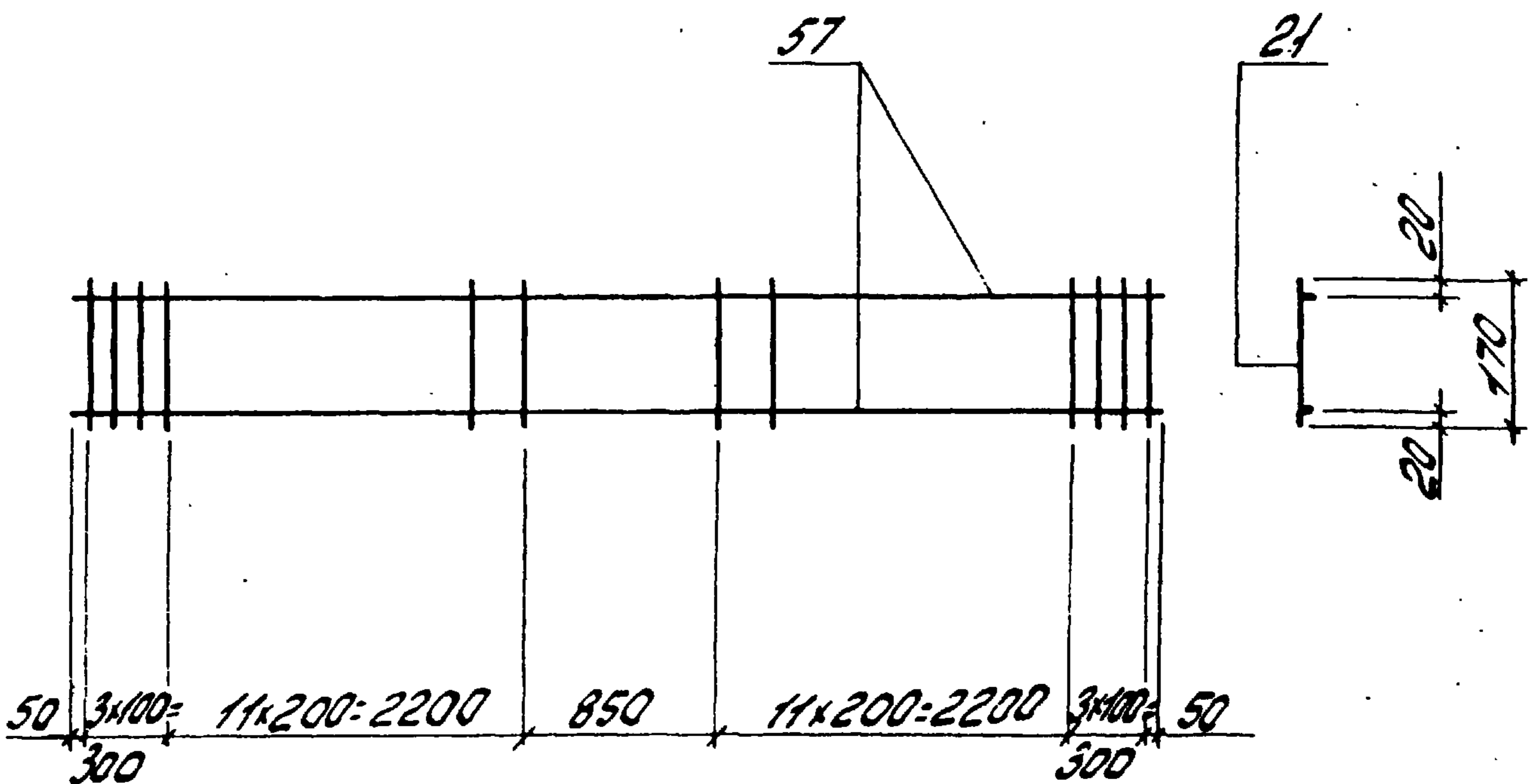


Марка простр. каркаса	Марка изделия	К-во шт.	Масса кг	№ листа
КП112	Кр 155	2	9,8	6
	поз. 59	20	0,4	3
	Масса изделия		10,2	

Спецификация и расход стали на одно изделие

Марка изделия	№ поз.	Ф и тип сечение	Длина мм	К-во шт.	Выборка стали		
					Ф и тип сечение	Общая длина м	Масса кг
Отдельные стержни	59	5ВрІ	120	1	5ВрІ	0,12	0,02

ТК	Каркас пространственный КП112	серия ЛК-01-129/78	
1978		Вып. 5-1	Лист 3

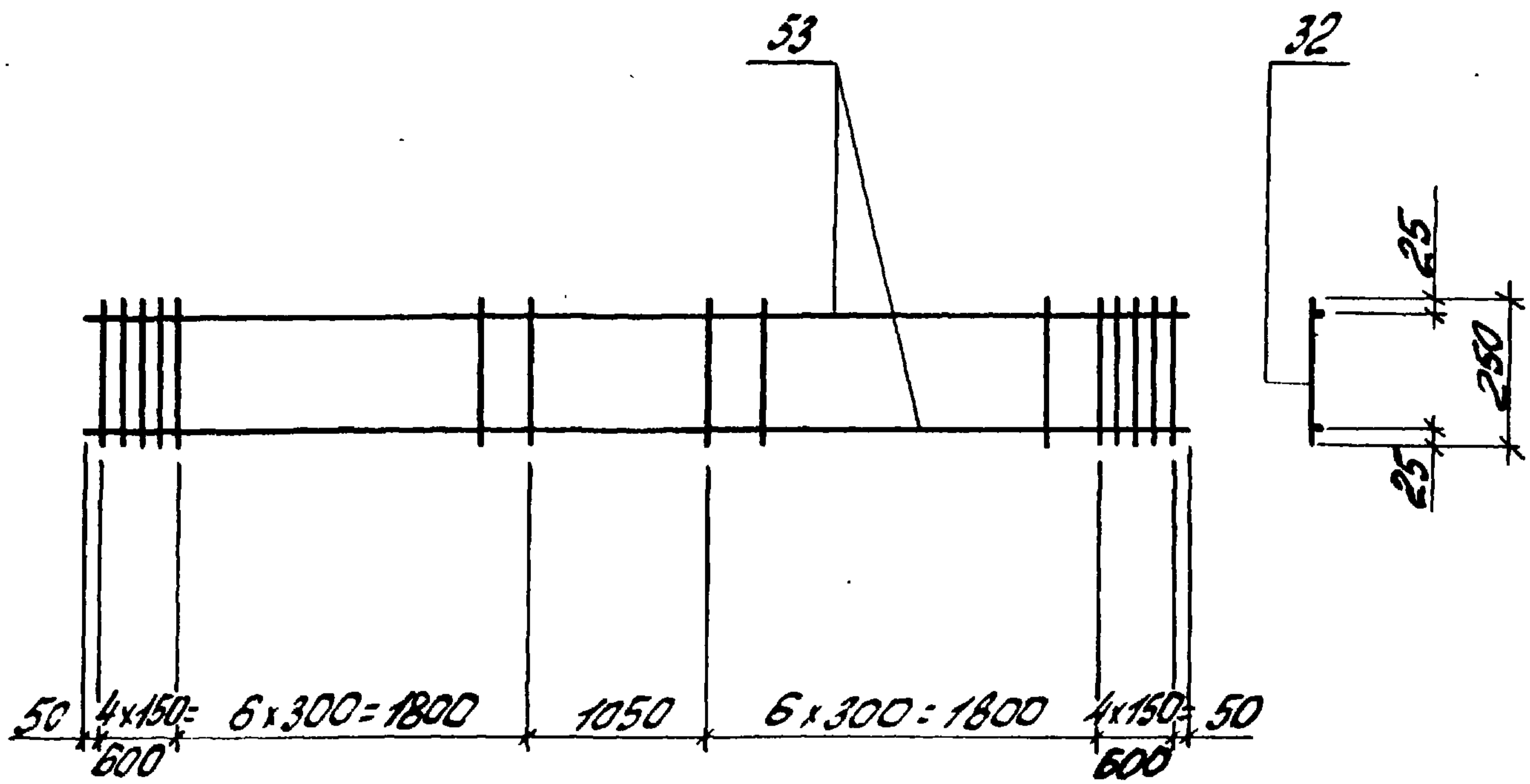


Спецификация и расход стали на одно изделие:

Марка изделия	№ поз.	φ и тип сечения	Длина м	К-во шт	Выборка стали		
					φ и тип сечения	общая длина м	масса кг
Кр153	57	10 АIII	5950	2	10 АIII	4,9	7,3
	21	5ВрI	170	30	5ВрI	5,1	0,8
						Масса изделия	8,1

Кубовский
Проектно-конструкторский институт
Инженер
С.М.Т.
С.М.Т.
С.М.Т.
С.М.Т.

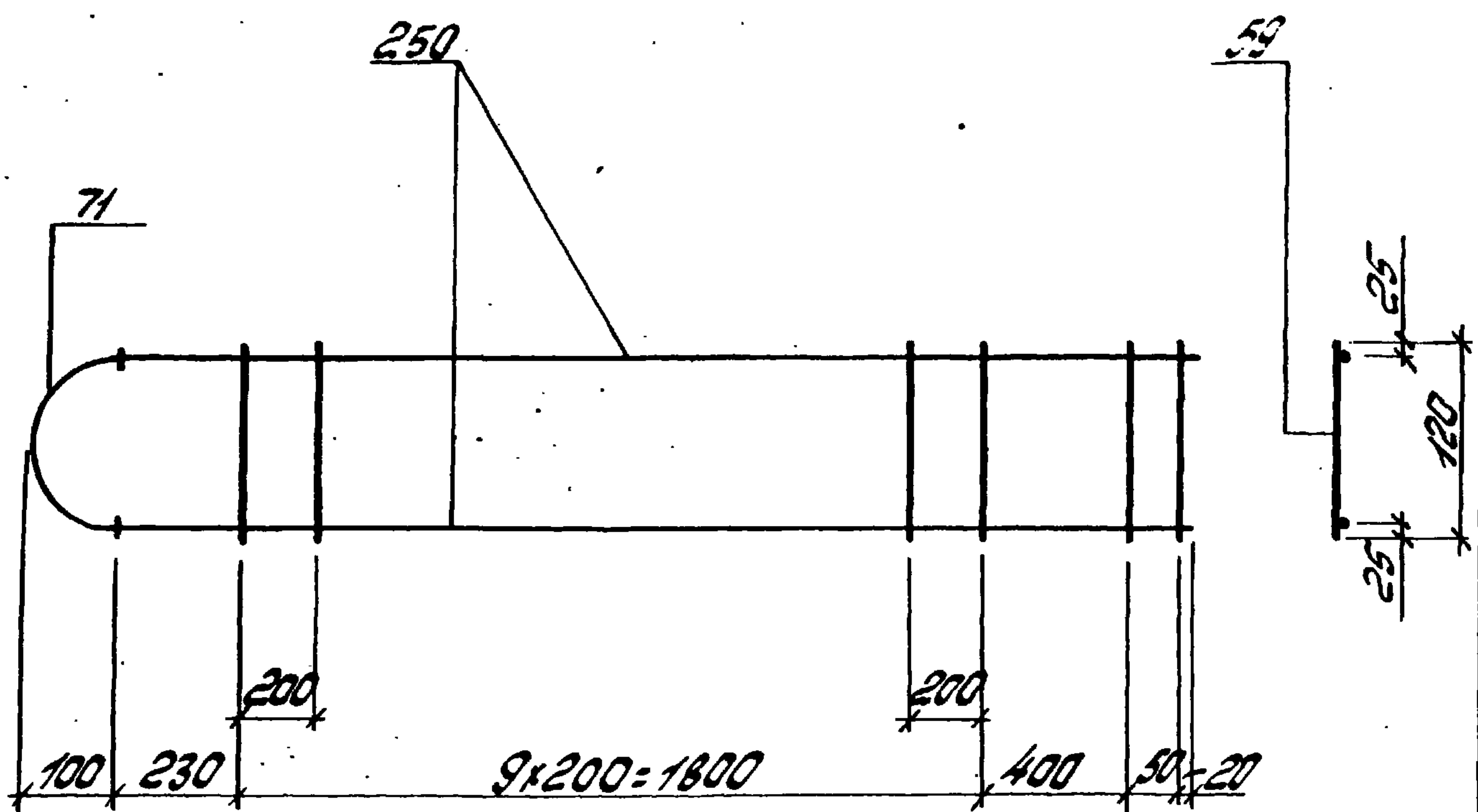
TK	Каркас плоский Кр153	серия ПК-04-129/78	
1978		Вып. 5-1	Лист 4



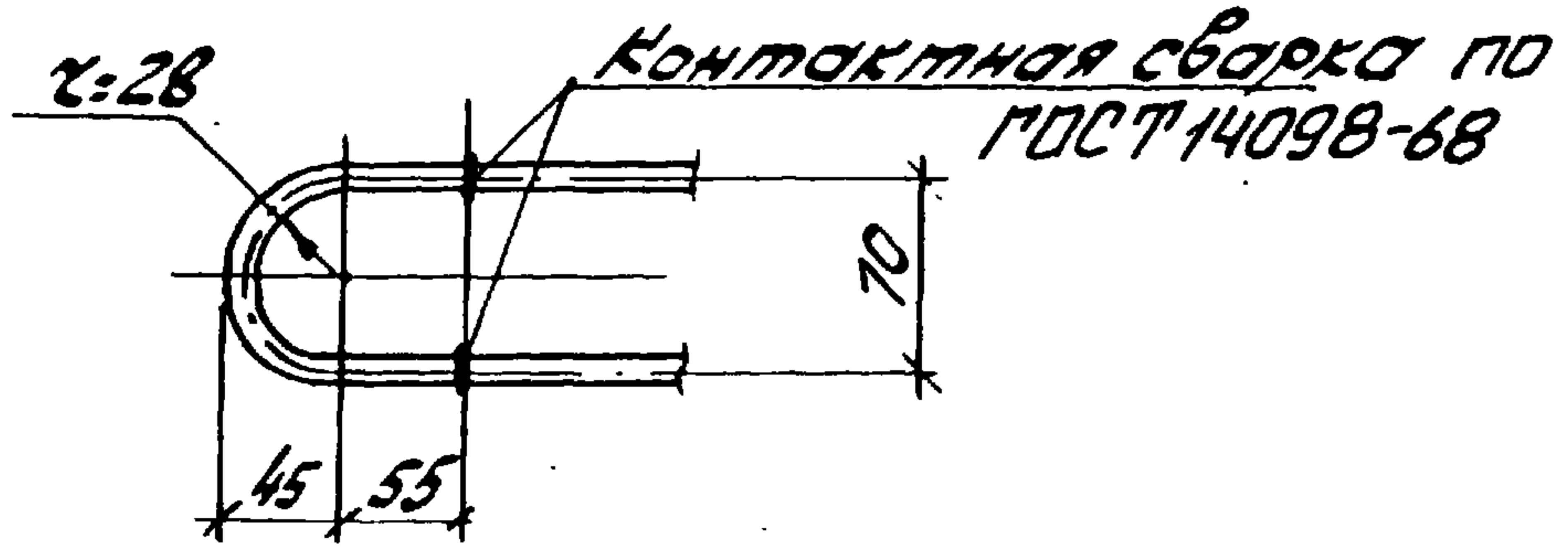
Спецификация и расход стали на одно изделие

Марка изделия	№ поз.	φ и тип сечения	Длина мм	К-во шт	Выборка стали		
					φ и тип сечения	Общая длина м	Масса кг
Кр 154	53	20АIII	5950	2	20АIII	11,9	29,3
	32	58рI	250	22	58рI	5,5	0,9
					Масса изделия		30,2

ТК	Каркас плоский Кр 154	Серия ПК-04-129/78	
1978		Вып. 5-1	Лист 5



Деталь приварки поз. 71 к поз. 250



Спецификация и расход стали на одно изделие

Марка изделия	№ поз.	Ф и тип сечения	Длина мм	К-во шт	Выборка стали		
					Ф и тип сечения	Общая длина м	Масса кг
Кр 155	250	12АIII	2500	2	12АIII	5,0	4,4
	71	14АI	220	1	14АI	0,22	0,3
	59	5ВрI	120	12	5ВрI	1,5	0,2
						Масса изделия	4,9

ТК
1978

Каркас плоский Кр 155

серия
ЛК-01-129/18
Войн. лист
5-1 6

Проверил: Саловьева О.В.
 Проект: Кривский
 Проект: Д.С.С.