

ТИПОВЫЕ СТРОИТЕЛЬНЫЕ КОНСТРУКЦИИ, ИЗДЕЛИЯ И УЗЛЫ

СЕРИЯ I.424 I - 6/89

КОЛОННЫ ЖЕЛЕЗОБЕТОННЫЕ ПРЯМОУГОЛЬНОГО СЕЧЕНИЯ С ПРОХОДАМИ В УРОВНЕ КРАНОВЫХ ПУТЕЙ

ДЛЯ ОДНОЭТАЖНЫХ ПРОИЗВОДСТВЕННЫХ ЗДАНИЙ ВЫСОТОЙ 10.8 - 14.4 М, ОБОРУДОВАННЫХ

МОСТОВЫМИ ОПОРНЫМИ КРАНАМИ ГРУЗОПОДЪЕМНОСТЬЮ ДО 32 ТОНН

ВЫПУСК 3

СТАЛЬНЫЕ СВЯЗИ ПО КОЛОННАМ

РАБОЧИЕ ЧЕРТЕЖИ

23746-05

ЦЕНА 8-97

ЦЕНТРАЛЬНЫЙ ИНСТИТУТ ТИПОВОГО ПРОЕКТИРОВАНИЯ  
ГОССТРОЯ СССР

Москва А-445 Смольная ул 22

Сдано в печать IX 1989 года

Заказ № 8771 Тираж 2550 экз

ТИПОВЫЕ СТРОИТЕЛЬНЫЕ КОНСТРУКЦИИ ИЗДЕЛИЯ И УЗЛЫ

СЕРИЯ 1.424.1-6/89

КОЛОННЫ ЖЕЛЕЗОБЕТОННЫЕ ПРЯМОУГОЛЬНОГО СЕЧЕНИЯ С ПРОХОДАМИ В УРОВНЕ КРАНОВЫХ ПУТЕЙ  
ДЛЯ ОДНОЭТАЖНЫХ ПРОИЗВОДСТВЕННЫХ ЗДАНИЙ ВЫСОТОЙ 10.8 - 14.4 М, ОБОРУДОВАННЫХ  
МОСТОВЫМИ ОПОРНЫМИ КРАНАМИ ГРУЗОПОДЪЕМНОСТЬЮ ДО 32 ТОНН

ВЫПУСК 3



СТАЛЬНЫЕ СВЯЗИ ПО КОЛОННАМ

РАБОЧИЕ ЧЕРТЕЖИ

РАЗРАБОТАНЫ

ХАРЬКОВСКИЙ ПРОМСТРОЙНИИПРОЕКТ

ГЛАВНЫЙ ИНЖЕНЕР ИНСТИТУТА  
ГЛАВНЫЙ ИНЖЕНЕР ПРОЕКТА

 Н. Ф. ДОВГИЙ  
 А. М. МОНИН

Утверждены Главным Управлением  
организации проектирования Госстроя  
СССР, письмо от 10.02.89 г. №4/6-193.

Введены в действие с 01.10.89 г.  
институтом Харьковский Промстройнии-  
проект.

Приказ от 13.03.89 г. № 41.

Срок действия - 1994 г.

© ЦИТП Госстроя СССР, 1989

23746-05 2

| № п/п | ОБОЗНАЧЕНИЕ        | НАИМЕНОВАНИЕ   | Стр. |
|-------|--------------------|--|------|
| 1     | 1.424.1-6/89.3-1Т  | ТЕХНИЧЕСКИЕ ТРЕБОВАНИЯ   | 4    |
| 2     | 1.424.1-6/89.3-1СМ | РАСЧЕТНАЯ СХЕМА И ГЕОМЕТРИЧЕСКИЕ РАЗМЕРЫ<br>СВЯЗЬ ВС 1... ВС 6   | 6    |
| 3     | 1.424.1-6/89.3-2СМ | РАСЧЕТНАЯ СХЕМА И ГЕОМЕТРИЧЕСКИЕ РАЗМЕРЫ<br>СВЯЗЬ ВС 7... ВС 14  | 7    |
| 4     | 1.424.1-6/89.3-3СМ | РАСЧЕТНАЯ СХЕМА И ГЕОМЕТРИЧЕСКИЕ РАЗМЕРЫ<br>СВЯЗЬ ВС 15... ВС 34 | 8    |
| 5     | 1.424.1-6/89.3-4СМ | РАСЧЕТНАЯ СХЕМА И ГЕОМЕТРИЧЕСКИЕ РАЗМЕРЫ<br>СВЯЗЬ ВС 35... ВС 44 | 9    |
| 6     | 1.424.1-6/89.3-5СМ | РАСЧЕТНАЯ СХЕМА И ГЕОМЕТРИЧЕСКИЕ РАЗМЕРЫ<br>СВЯЗЬ ВС 45... ВС 61 | 10   |
| 7     | 1.424.1-6/89.3-6   | СВЯЗЬ ВС 1   | 11   |
| 8     | 1.424.1-6/89.3-7   | СВЯЗЬ ВС 2   | 12   |
| 9     | 1.424.1-6/89.3-8   | СВЯЗЬ ВС 3   | 13   |
| 10    | 1.424.1-6/89.3-9   | СВЯЗЬ ВС 4   | 14   |
| 11    | 1.424.1-6/89.3-10  | СВЯЗЬ ВС 5   | 15   |
| 12    | 1.424.1-6/89.3-11  | СВЯЗЬ ВС 6   | 16   |
| 13    | 1.424.1-6/89.3-12  | СВЯЗЬ ВС 7   | 17   |
| 14    | 1.424.1-6/89.3-13  | СВЯЗЬ ВС 8   | 18   |
| 15    | 1.424.1-6/89.3-14  | СВЯЗЬ ВС 9   | 20   |
| 16    | 1.424.1-6/89.3-15  | СВЯЗЬ ВС 10  | 21   |
| 17    | 1.424.1-6/89.3-16  | СВЯЗЬ ВС 11  | 23   |
| 18    | 1.424.1-6/89.3-17  | СВЯЗЬ ВС 12  | 24   |
| 19    | 1.424.1-6/89.3-18  | СВЯЗЬ ВС 13  | 26   |
| 20    | 1.424.1-6/89.3-19  | СВЯЗЬ ВС 14  | 27   |
| 21    | 1.424.1-6/89.3-20  | СВЯЗЬ ВС 15  | 29   |
| 22    | 1.424.1-6/89.3-21  | СВЯЗЬ ВС 16  | 30   |
| 23    | 1.424.1-6/89.3-22  | СВЯЗЬ ВС 17  | 32   |
| 24    | 1.424.1-6/89.3-23  | СВЯЗЬ ВС 18  | 33   |
| 25    | 1.424.1-6/89.3-24  | СВЯЗЬ ВС 19  | 35   |

№ п/п  
 Имя  
 Фамилия  
 Подпись  
 Дата

| № п/п | ОБОЗНАЧЕНИЕ       | НАИМЕНОВАНИЕ | Стр. |
|-------|-------------------|--------------|------|
| 26    | 1.424.1-6/89.3-25 | СВЯЗЬ ВС 20  | 36   |
| 27    | 1.424.1-6/89.3-26 | СВЯЗЬ ВС 21  | 38   |
| 28    | 1.424.1-6/89.3-27 | СВЯЗЬ ВС 22  | 39   |
| 29    | 1.424.1-6/89.3-28 | СВЯЗЬ ВС 23  | 41   |
| 30    | 1.424.1-6/89.3-29 | СВЯЗЬ ВС 24  | 42   |
| 31    | 1.424.1-6/89.3-30 | СВЯЗЬ ВС 25  | 44   |
| 32    | 1.424.1-6/89.3-31 | СВЯЗЬ ВС 26  | 45   |
| 33    | 1.424.1-6/89.3-32 | СВЯЗЬ ВС 27  | 47   |
| 34    | 1.424.1-6/89.3-33 | СВЯЗЬ ВС 28  | 48   |
| 35    | 1.424.1-6/89.3-34 | СВЯЗЬ ВС 29  | 50   |
| 36    | 1.424.1-6/89.3-35 | СВЯЗЬ ВС 30  | 51   |
| 37    | 1.424.1-6/89.3-36 | СВЯЗЬ ВС 31  | 53   |
| 38    | 1.424.1-6/89.3-37 | СВЯЗЬ ВС 32  | 54   |
| 39    | 1.424.1-6/89.3-38 | СВЯЗЬ ВС 33  | 56   |
| 40    | 1.424.1-6/89.3-39 | СВЯЗЬ ВС 34  | 57   |
| 41    | 1.424.1-6/89.3-40 | СВЯЗЬ ВС 35  | 59   |
| 42    | 1.424.1-6/89.3-41 | СВЯЗЬ ВС 36  | 60   |
| 43    | 1.424.1-6/89.3-42 | СВЯЗЬ ВС 37  | 62   |
| 44    | 1.424.1-6/89.3-43 | СВЯЗЬ ВС 38  | 63   |
| 45    | 1.424.1-6/89.3-44 | СВЯЗЬ ВС 39  | 65   |
| 46    | 1.424.1-6/89.3-45 | СВЯЗЬ ВС 40  | 66   |
| 47    | 1.424.1-6/89.3-46 | СВЯЗЬ ВС 41  | 68   |

|           |              |      |
|-----------|--------------|------|
| Нач. отд. | Капитальский | И.И. |
| Н. контр. | Богуславский | Ф.Ф. |
| Гл. спец. | Богуславский | Ф.Ф. |
| Зав. гр.  | Котенко      | В.В. |
| Разраб.   | Котенко      | В.В. |
| Проверил  | Котенко      | В.В. |
| Исполнил  | Борщ         | В.В. |

|                                   |        |      |        |
|-----------------------------------|--------|------|--------|
| 1.424.1-6/89.3                    |        |      |        |
| СОДЕРЖАНИЕ.                       | Страна | Лист | Листов |
|                                   | Р      | 1    | 2      |
| ХАРЬКОВСКИЙ<br>ПРОМСТРОИНИИПРОЕКТ |        |      |        |

| № п/п | ОБОЗНАЧЕНИЕ          | НАИМЕНОВАНИЕ  | Стр. |
|-------|----------------------|---|------|
| 48    | 1.424.1-6/89.3-47    | Связь ВС 42   | 69   |
| 49    | 1.424.1-6/89.3-48    | Связь ВС 43   | 71   |
| 50    | 1.424.1-6/89.3-49    | Связь ВС 44   | 72   |
| 51    | 1.424.1-6/89.3-50    | Связь ВС 45   | 74   |
| 52    | 1.424.1-6/89.3-51    | Связь ВС 46   | 75   |
| 53    | 1.424.1-6/89.3-52    | Связь ВС 47   | 77   |
| 54    | 1.424.1-6/89.3-53    | Связь ВС 48   | 78   |
| 55    | 1.424.1-6/89.3-54    | Связь ВС 49   | 80   |
| 56    | 1.424.1-6/89.3-55    | Связь ВС 50   | 81   |
| 57    | 1.424.1-6/89.3-56    | Связь ВС 51   | 83   |
| 58    | 1.424.1-6/89.3-57    | Связь ВС 52   | 84   |
| 59    | 1.424.1-6/89.3-58    | Связь ВС 53   | 86   |
| 60    | 1.424.1-6/89.3-59    | Связь ВС 54   | 87   |
| 61    | 1.424.1-6/89.3-60    | Связь ВС 55   | 89   |
| 62    | 1.424.1-6/89.3-61    | Связь ВС 56   | 90   |
| 63    | 1.424.1-6/89.3-62    | Связь ВС 57   | 92   |
| 64    | 1.424.1-6/89.3-63    | Связь ВС 58   | 93   |
| 65    | 1.424.1-6/89.3-64    | Связь ВС 59   | 95   |
| 66    | 1.424.1-6/89.3-65    | Связь ВС 60   | 96   |
| 67    | 1.424.1-6/89.3-66    | Связь ВС 61   | 98   |
| 68    | 1.424.1-6/89.3-67 см | РАСЧЕТНАЯ СХЕМА И<br>ГЕОМЕТРИЧЕСКИЕ РАЗМЕРЫ<br>Связь ВС 62... ВС 67 | 100  |
| 69    | 1.424.1-6/89.3-68    | Связь ВС 62   | 101  |
| 70    | 1.424.1-6/89.3-69    | Связь ВС 63   | 102  |
| 71    | 1.424.1-6/89.3-70    | Связь ВС 64   | 103  |
| 72    | 1.424.1-6/89.3-71    | Связь ВС 65   | 104  |
| 73    | 1.424.1-6/89.3-72    | Связь ВС 66   | 105  |
| 74    | 1.424.1-6/89.3-73    | Связь ВС 67   | 106  |
| 75    | 1.424.1-6/89.3-74    | ТЕХНИЧЕСКАЯ СПЕЦИФИКАЦИЯ<br>СТАЛИ                                   | 107  |
|       |                      |   |      |
|       |                      |   |      |

№ п/п  
 ВЗАИМ. ИЛИ  
 ПОСЛЕД. ИЛИ  
 № п/п

1.424.1-6/89.3

Лист  
2

## 1. ОБЩИЕ СВЕДЕНИЯ.

1.1. Настоящий выпуск содержит рабочие чертежи стальных связей по железобетонным колоннам

1.2. В выпуске приведены:

Технические требования  
расчетные схемы  
рабочие чертежи связей

1.3. Общий состав серии, общие сведения, схемы расположения связей и ключи для подбора марок связей приведены в выпуске 0 настоящей серии.

1.4. Во всем выпуске в ссылках на листы документов условно опущены обозначения серии и выпуска.

1.5. Условные обозначения элементов конструкций приняты по ГОСТ 21.107-78\*.

## 2. КОНСТРУКТИВНЫЕ РЕШЕНИЯ.

2.1. Вертикальные связи по крайним рядам колонн запроектированы в виде вертикальных одноплоскостных связей и горизонтальных распорок в уровне верха связей.

При шаге колонн 6м вертикальные связи выполнены по крестовой схеме из двух спаренных прокатных уголков.

При шаге колонн 12м вертикальные связи выполнены порталными коробчатого сечения из прокатных швеллеров.

Горизонтальные распорки выполнены в виде фермы из прокатных швеллеров соединенных между собой раскосной решеткой из прокатных швеллеров в двух плоскостях.

2.2. Вертикальные связи по средним рядам колонн запроектированы в виде двухплоскостных связей порталного типа, соединенных между собой планками из прокатных швеллеров.

## 3. РАСЧЕТНЫЕ ПОЛОЖЕНИЯ.

3.1. Расчет элементов вертикальных связей выполнен в соответствии с требованиями глав:

СНиП II-23-81\* „Стальные конструкции“  
СНиП 2.01.07-85 „Нагрузки и воздействия“

3.2. При расчете конструкций учтен коэффициент надежности по назначению  $\gamma_n = 0,95$ , соответствующий II классу ответственности зданий и сооружений.

3.3. Элементы вертикальных связей рассчитаны на усилия от продольного торможения кранов и от ветровой нагрузки на торец здания.

3.4. Вертикальные связи, выполненные по крестовой схеме, рассчитаны как сжато-растянутые без учета обжатия ветвей с предельной гибкостью 150.

Инв. № подл. Подпись и дата

|           |              |  |                                  |                           |      |        |
|-----------|--------------|--|----------------------------------|---------------------------|------|--------|
| Нач. отд. | Капитульский |  | 1.424.1-6/89.3-ТТ                | СТАДИЯ                    | ЛИСТ | ЛИСТОВ |
| Н. контр. | Богуславский |  |                                  | Р                         | 1    | 4      |
| Гл. спец. | Богуславский |  |                                  | ТЕХНИЧЕСКИЕ<br>ТРЕБОВАНИЯ |      |        |
| Зав. гр.  | Котенко      |  |                                  |                           |      |        |
| Разраб.   | Котенко      |  |                                  |                           |      |        |
| Проверка  | Котенко      |  |                                  |                           |      |        |
| Исполнил  | Колотий      |  | ХАРЬКОВСКИЙ<br>ПРОМСТРОИНИПРОЕКТ |                           |      |        |

Инв. № подл. Подпись и дата

|                   |           |
|-------------------|-----------|
| 1.424.1-6/89.3-ТТ | ЛИСТ<br>2 |
|-------------------|-----------|

#### 4. МАТЕРИАЛ КОНСТРУКЦИЙ

4.1. МАТЕРИАЛ И СЕЧЕНИЯ ЭЛЕМЕНТОВ ВЕРТИКАЛЬНЫХ СВЯЗЕЙ ПРИНЯТЫ НА ОСНОВАНИИ РЕКОМЕНДАЦИЙ ПО ПРИМЕНЕНИЮ СОКРАЩЕННОГО СОРТАМЕНТА МЕТАЛЛОПРОКАТА В СТРОИТЕЛЬНЫХ КОНСТРУКЦИЯХ ОТ 25.05.1987г. И ДОПОЛНЕНИЙ К НИМ ОТ 18.04.1988г. И ПРИВЕДЕНЫ В ТАБЛИЦАХ НА ЛИСТАХ ВЫПУСКА.

4.2. МАТЕРИАЛЫ ДЛЯ СВАРКИ СЛЕДУЕТ ПРИНИМАТЬ ПО ТАБЛИЦЕ 55 ГЛАВЫ СНиП II-23-81\* „СТАЛЬНЫЕ КОНСТРУКЦИИ.“

#### 5. ТРЕБОВАНИЯ К ИЗГОТОВЛЕНИЮ И МОНТАЖУ.

5.1. ИЗГОТОВЛЕНИЕ И МОНТАЖ СВЯЗЕЙ ВЫПОЛНЯТЬ В СООТВЕТСТВИИ С ТРЕБОВАНИЯМИ ГЛАВ СНиП 3.03.01-87 „НЕСУЩИЕ И ОГРАЖДАЮЩИЕ КОНСТРУКЦИИ.“

5.2. ВСЕ ЗАВОДСКИЕ И МОНТАЖНЫЕ СОЕДИНЕНИЯ СВАРНЫЕ.

МИНИМАЛЬНАЯ ДЛИНА ШВА 80мм. НЕОГОВОРЕННЫЕ ШВЫ ВАРить ПО ВСЕЙ ДЛИНЕ КРЕПЕЖНОГО ЭЛЕМЕНТА

5.3. ВСЕ ЗАВОДСКИЕ СОЕДИНЕНИЯ СЛЕДУЕТ ВЫПОЛНЯТЬ ПОЛУАВТОМАТИЧЕСКОЙ СВАРКОЙ В СРЕДЕ УГЛЕКИСЛОГО ГАЗА ПО ГОСТ 8050-76 В СЛУЧАЕ ПЕРЕХОДА НА РУЧНУЮ СВАРКУ ПРИМЕНЯТЬ ЭЛЕКТРОДЫ ТИПА Э42 ПО ГОСТ 9467-75\*

5.4. МОНТАЖ КОНСТРУКЦИЙ ПРОИЗВОДИТЬ НА БОЛТАХ ПО ГОСТ 7798-70\* КЛАССА ПРОЧНОСТИ 5,8

1.424.1-6/89.3-ТТ

ЛИСТ

3

В СООТВЕТСТВИИ С ТАБЛИЦЕЙ 57 СНиП II-23-81\* И МОНТАЖНОЙ ЭЛЕКТРОСВАРКЕ ПРИМЕНЕНИЕ АВТОМАТНОЙ СТАЛИ ДЛЯ БОЛТОВ НЕ ДОПУСКАЕТСЯ

5.5. УКАЗАННЫЕ НА ЧЕРТЕЖАХ РАЗМЕРЫ МОНТАЖНЫХ УГЛОВЫХ ШВОВ ПРИНЯТЬ ИЗ УСЛОВИЙ РУЧНОЙ СВАРКИ ПРИ ЗНАЧЕНИЯХ КОЭФФИЦИЕНТОВ  $\beta_f=0,7$   $\beta_z=1,0$

5.6. ДО УСТАНОВКИ ВЕРТИКАЛЬНЫХ СВЯЗЕЙ В ПРОЕКТНОЕ ПОЛОЖЕНИЕ ПРОИЗВЕСТИ УКРУПНИТЕЛЬНУЮ СБОРКУ ЭЛЕМЕНТОВ СВЯЗЕЙ

МЕСТА СОЕДИНЕНИЙ ОБВАРИТЬ НА МОНТАЖЕ ПОСЛЕ ОКОНЧАТЕЛЬНОЙ УСТАНОВКИ И ВЫВЕРКИ КОНСТРУКЦИЙ

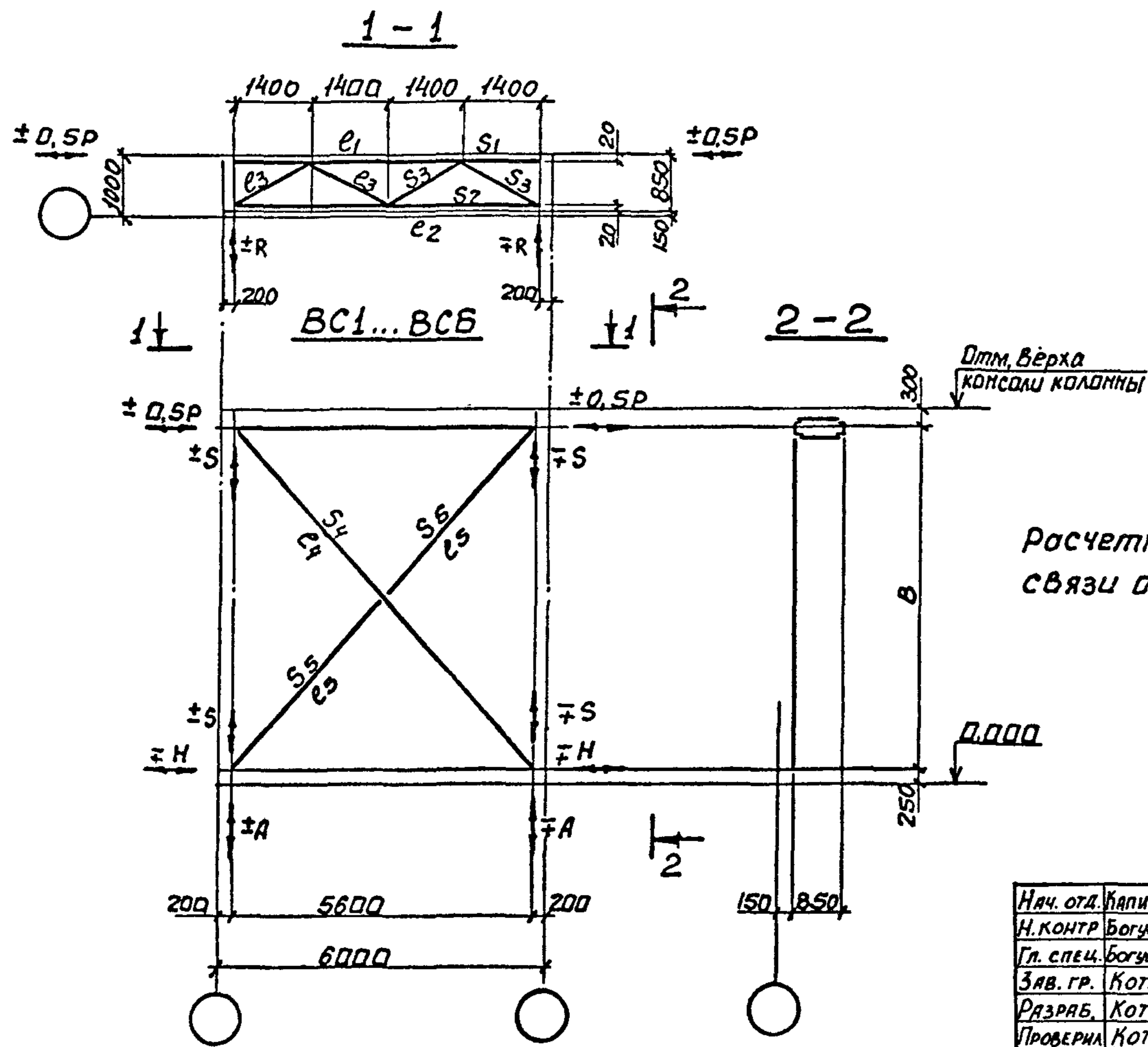
5.7. ЗАЩИТА СТАЛЬНЫХ СВЯЗЕЙ ОТ КОРРОЗИИ ДОЛЖНА ПРОИЗВОДИТЬСЯ В СООТВЕТСТВИИ С УКАЗАНИЯМИ СНиП 2.03.11-85 „ЗАЩИТА СТРОИТЕЛЬНЫХ КОНСТРУКЦИЙ ОТ КОРРОЗИИ. НОРМЫ ПРОЕКТИРОВАНИЯ“

1.424.1-6/89.3-ТТ

ЛИСТ

4

| Обозначение       | Ряд колонн | Шаг колонн, м | Марка связи | ±р, кН | Усилия на колонну, кН |       |       |      | Усилия в элементах связей, кН |                 |                 |                 |                 | Геометрические размеры связей, мм |                |                |                |                | Масса, кг |                |
|-------------------|------------|---------------|-------------|--------|-----------------------|-------|-------|------|-------------------------------|-----------------|-----------------|-----------------|-----------------|-----------------------------------|----------------|----------------|----------------|----------------|-----------|----------------|
|                   |            |               |             |        | ±А                    | ±Н    | ±S    | ±R   | ±S <sub>1</sub>               | ±S <sub>2</sub> | ±S <sub>3</sub> | ±S <sub>4</sub> | ±S <sub>5</sub> | B                                 | e <sub>1</sub> | e <sub>2</sub> | e <sub>3</sub> | e <sub>4</sub> |           | e <sub>5</sub> |
| 1.424.1-6/89.3-6  | Крайний    | 6             | BC1         | 302,0  | 300,0                 | 151,0 | 150,0 | 46,0 | 151,0                         | 76,0            | 45,5            | 212,0           | 212,0           | 5550                              | 5600           | 5600           | 1618           | 7884           | 3942      | 676            |
| 1.424.1-6/89.3-7  |            |               | BC2         | 508,0  | 505,0                 | 254,0 | 252,0 | 77,0 | 254,0                         | 127,0           | 76,0            | 357,0           | 357,0           | 5550                              | 5600           | 5600           | 1618           | 7884           | 3942      | 870            |
| 1.424.1-6/89.3-8  |            |               | BC3         | 247,0  | 270,0                 | 123,0 | 135,0 | 37,0 | 123,0                         | 62,0            | 37,0            | 182,0           | 182,0           | 6150                              | 5600           | 5600           | 1618           | 8318           | 4159      | 698            |
| 1.424.1-6/89.3-9  |            |               | BC4         | 420,0  | 460,0                 | 210,0 | 230,0 | 63,0 | 210,0                         | 105,0           | 63,0            | 312,0           | 312,0           | 6150                              | 5600           | 5600           | 1618           | 8318           | 4159      | 855            |
| 1.424.1-6/89.3-10 |            |               | BC5         | 209,0  | 254,0                 | 105,0 | 127,0 | 32,0 | 130,0                         | 53,0            | 31,5            | 165,0           | 165,0           | 6750                              | 5800           | 5600           | 1618           | 8770           | 4385      | 715            |
| 1.424.1-6/89.3-11 |            |               | BC6         | 368,0  | 440,0                 | 183,0 | 220,0 | 55,0 | 183,0                         | 92,0            | 54,5            | 285,0           | 285,0           | 6750                              | 5600           | 5600           | 1618           | 8770           | 4385      | 856            |



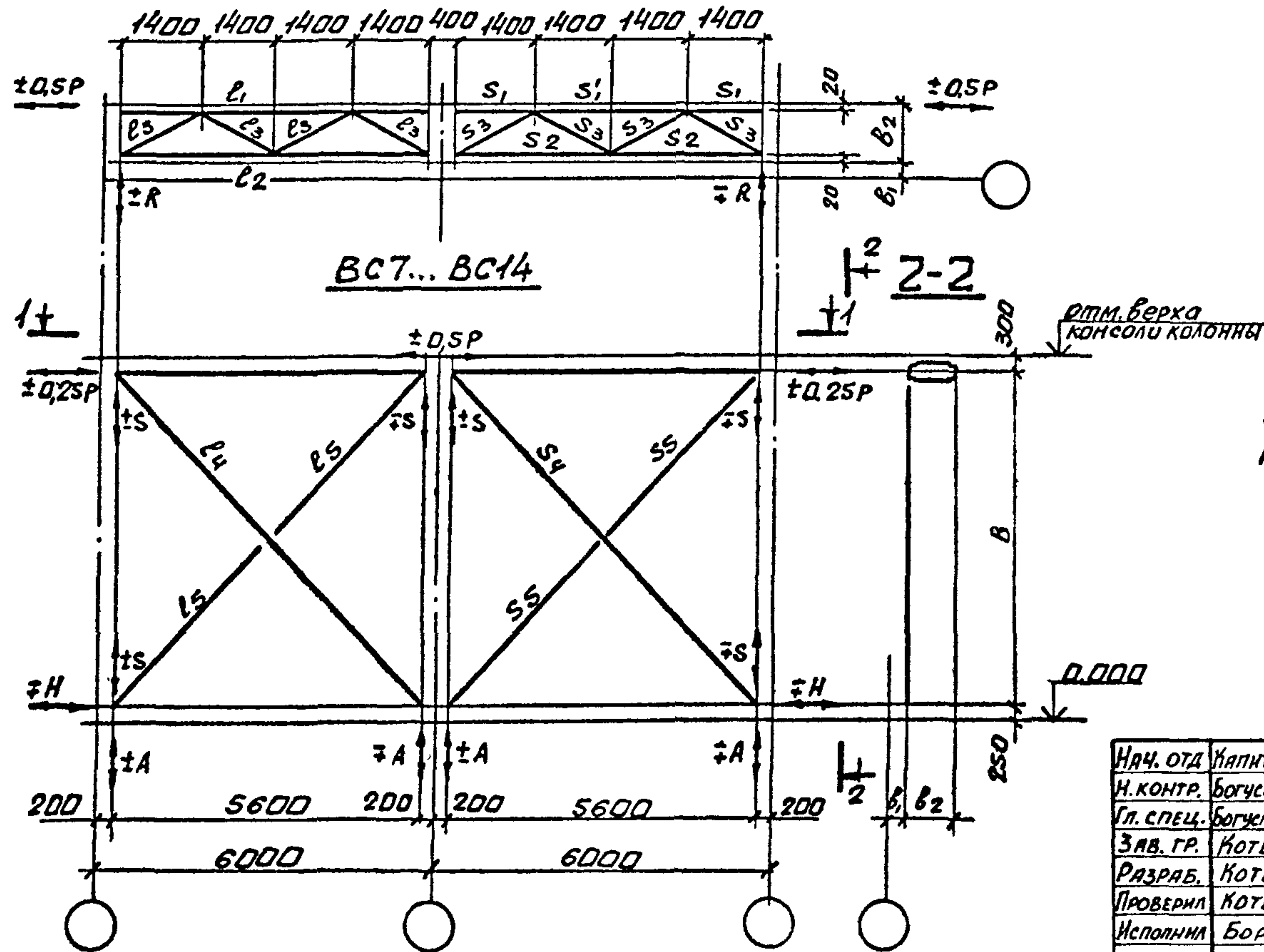
Расчетная длина подкоса принята в плоскости связи 0,5 e<sub>4</sub>, из плоскости - 0,7 e<sub>4</sub>.

|           |              |       |                                |  |      |        |
|-----------|--------------|-------|--------------------------------|--|------|--------|
| Нач. отд. | Капитальный  | БН    | 1.424.1-6/89.3-1СМ             | стадия   | лист | листов |
| Н. контр. | Богуславский | Богус |                                |  |      |        |
| Гл. спец. | Богуславский | Богус |                                | Расчетная схема и геометрические размеры связи ВС1... ВС6. |      |        |
| Зав. гр.  | Котенко      | Котен |                                |  |      |        |
| Разраб.   | Котенко      | Котен |                                |  |      |        |
| Проверил  | Котенко      | Котен |                                |  |      |        |
| Исполнил  | Борщ         | Борщ  | ХАРЬКОВСКИЙ ПРОМСТРОЙНИИПРОЕКТ |  |      |        |



| Обозначение       | Ряд колонн | Шаг колонн, м | Марка связи | ± P, кН | Усилия на колонну, кН |       |       |      | Усилия в элементах связей, кН |                    |                  |                  |                  | Геометрические размеры связей, мм |       |                |                |                | Масса, кг |                |                |                |                |
|-------------------|------------|---------------|-------------|---------|-----------------------|-------|-------|------|-------------------------------|--------------------|------------------|------------------|------------------|-----------------------------------|-------|----------------|----------------|----------------|-----------|----------------|----------------|----------------|----------------|
|                   |            |               |             |         | ± A                   | ± H   | ± S   | ± R  | ± S <sub>1</sub>              | ± S <sub>1</sub> ' | ± S <sub>2</sub> | ± S <sub>3</sub> | ± S <sub>4</sub> | ± S <sub>5</sub>                  | B     | b <sub>1</sub> | b <sub>2</sub> | l <sub>1</sub> |           | l <sub>2</sub> | l <sub>3</sub> | l <sub>4</sub> | l <sub>5</sub> |
| 1.424.1-6/89.3-12 | Линейный   | 6             | BC7         | 492,0   | 276,0                 | 123,0 | 133,0 | 25,0 | 123,0                         | 5,0                | 59,0             | 32,0             | 182,0            | 182,0                             | 6750  | 150            | 850            | 5600           | 5600      | 1618           | 8770           | 4385           | 1432           |
| 1.424.1-6/89.3-13 |            |               | BC8         | 417,0   | 257,0                 | 105,0 | 118,0 | 21,0 | 105,0                         | 4,0                | 50,0             | 27,5             | 168,0            | 168,0                             | 7350  | 150            | 850            | 5600           | 5600      | 1618           | 9240           | 4620           | 1470           |
| 1.424.1-6/89.3-14 |            |               | BC9         | 368,0   | 240,0                 | 92,0  | 118,0 | 18,0 | 92,0                          | 4,0                | 44,0             | 24,0             | 155,0            | 155,0                             | 7950  | 150            | 850            | 5600           | 5600      | 1618           | 9724           | 4862           | 1716           |
| 1.424.1-6/89.3-15 |            |               | BC10        | 475,0   | 314,0                 | 120,0 | 152,0 | 19,0 | 120,0                         | 5,0                | 57,0             | 28,5             | 200,0            | 200,0                             | 7950  | 400            | 600            | 5600           | 5600      | 1508           | 9724           | 4862           | 1684           |
| 1.424.1-6/89.3-16 |            |               | BC11        | 419,0   | 300,0                 | 106,0 | 145,0 | 17,0 | 106,0                         | 5,0                | 50,0             | 25,0             | 195,0            | 195,0                             | 8550  | 400            | 600            | 5600           | 5600      | 1508           | 10220          | 5110           | 1745           |
| 1.424.1-6/89.3-17 |            |               | BC12        | 472,0   | 360,0                 | 118,0 | 170,0 | 19,0 | 118,0                         | 5,0                | 57,0             | 28,5             | 217,0            | 217,0                             | 9150  | 400            | 600            | 5600           | 5600      | 1508           | 10728          | 5364           | 1956           |
| 1.424.1-6/89.3-18 |            |               | BC13        | 428,0   | 347,0                 | 107,0 | 163,0 | 17,0 | 107,0                         | 5,0                | 51,0             | 26,0             | 210,0            | 210,0                             | 9750  | 400            | 600            | 5600           | 5600      | 1508           | 11244          | 5622           | 2023           |
| 1.424.1-6/89.3-19 |            |               | BC14        | 407,0   | 346,0                 | 102,0 | 162,0 | 16,3 | 102,0                         | 4,0                | 49,0             | 24,0             | 212,0            | 219,0                             | 10350 | 400            | 600            | 5600           | 5600      | 1508           | 11768          | 5884           | 2096           |

1-1



Расчетная длина подкосов в плоскости связи принята 0,5l<sub>ч</sub>, из плоскости - 0,7l<sub>ч</sub>.

Ш.В.И. подл. Подпись и дата. Взам. инв. А.

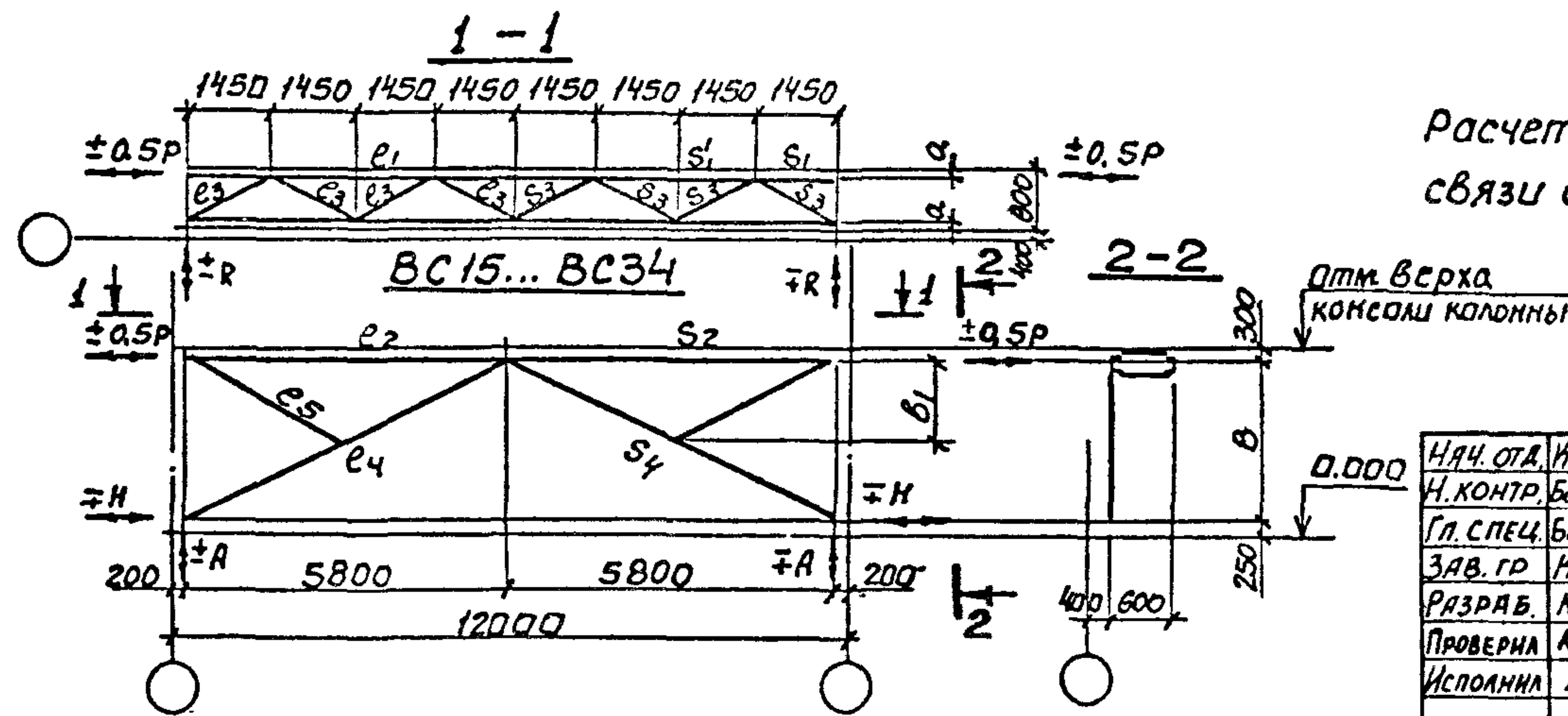
|           |              |      |
|-----------|--------------|------|
| Нач. отд. | Харьковский  | В.И. |
| Н. контр. | Богуславский | В.И. |
| Гл. спец. | Богуславский | В.И. |
| Зав. гр.  | Котенко      | В.И. |
| Разраб.   | Котенко      | В.И. |
| Проверил  | Котенко      | В.И. |
| Исполнил  | Борщ         | В.И. |

1.424.1-6/89.3-2СМ

Расчетная схема и геометрические размеры связи BC7...BC14.

|                                   |      |        |
|-----------------------------------|------|--------|
| Страниц                           | Лист | Листов |
| Р                                 | 1    | 1      |
| ХАРЬКОВСКИЙ<br>ПРОМСТРОЙНИИПРОЕКТ |      |        |

| Обозначение       | Ряд колонн | Шаг колонн, м | Марка связи | ± R, кН | Усилия на колонну, кН |       |       | Усилия в элементах связей, кН |       |       |      |       | Геометрические размеры связей, мм |       |       |       |      | Масса, кг |      |    |      |
|-------------------|------------|---------------|-------------|---------|-----------------------|-------|-------|-------------------------------|-------|-------|------|-------|-----------------------------------|-------|-------|-------|------|-----------|------|----|------|
|                   |            |               |             |         | ± A                   | ± H   | ± R   | ± S1                          | ± S1' | ± S2  | ± S3 | ± S4  | B                                 | B1    | e1    | e2    | e3   |           | e4   | e5 | a    |
| 1.424.1-6/89.3-20 | Крайний    | 12            | BC15        | 374,0   | 167,0                 | 187,0 | 19,0  | 187,0                         | 94,0  | 142,0 | 26,5 | 243,0 | 5150                              | 2575  | 11600 | 11600 | 1555 | 7756      | 3879 | 20 | 1203 |
| 1.424.1-6/89.3-21 |            |               | BC16        | 552,0   | 245,0                 | 276,0 | 29,0  | 276,0                         | 138,0 | 210,0 | 38,5 | 360,0 | 5150                              | 2575  | 11600 | 11600 | 1551 | 7756      | 3879 | 25 | 1426 |
| 1.424.1-6/89.3-22 |            |               | BC17        | 309,0   | 155,0                 | 155,0 | 16,0  | 155,0                         | 78,0  | 117,0 | 21,5 | 216,0 | 5750                              | 2875  | 11600 | 11600 | 1555 | 8168      | 4084 | 20 | 1189 |
| 1.424.1-6/89.3-23 |            |               | BC18        | 447,0   | 224,0                 | 224,0 | 23,0  | 224,0                         | 112,0 | 170,0 | 31,5 | 314,0 | 5750                              | 2875  | 11600 | 11600 | 1555 | 8168      | 4084 | 20 | 1315 |
| 1.424.1-6/89.3-24 |            |               | BC19        | 251,0   | 138,0                 | 126,0 | 13,0  | 126,0                         | 63,0  | 96,0  | 17,5 | 188,0 | 6350                              | 3175  | 11600 | 11600 | 1555 | 8600      | 4300 | 20 | 1220 |
| 1.424.1-6/89.3-25 |            |               | BC20        | 389,0   | 214,0                 | 195,0 | 20,0  | 195,0                         | 98,0  | 148,0 | 27,5 | 292,0 | 6350                              | 3175  | 11600 | 11600 | 1555 | 8600      | 4300 | 20 | 1347 |
| 1.424.1-6/89.3-26 |            |               | BC21        | 527,0   | 290,0                 | 268,0 | 27,0  | 264,0                         | 132,0 | 200,0 | 37,0 | 398,0 | 6350                              | 3175  | 11600 | 11600 | 1551 | 8600      | 4300 | 25 | 1521 |
| 1.424.1-6/89.3-27 |            |               | BC22        | 289,0   | 173,0                 | 145,0 | 15,0  | 145,0                         | 73,0  | 110,0 | 20,5 | 232,0 | 6950                              | 3475  | 11600 | 11600 | 1555 | 9052      | 4526 | 20 | 1291 |
| 1.424.1-6/89.3-28 |            |               | BC23        | 441,0   | 265,0                 | 221,0 | 23,0  | 221,0                         | 111,0 | 168,0 | 31,0 | 354,0 | 6950                              | 3475  | 11600 | 11600 | 1555 | 9052      | 4526 | 20 | 1483 |
| 1.424.1-6/89.3-29 |            |               | BC24        | 243,0   | 158,0                 | 122,0 | 13,0  | 122,0                         | 61,0  | 92,0  | 17,0 | 200,0 | 7550                              | 3775  | 11600 | 11600 | 1555 | 9520      | 4760 | 20 | 1315 |
| 1.424.1-6/89.3-30 |            |               | BC25        | 355,0   | 231,0                 | 178,0 | 19,0  | 178,0                         | 89,0  | 135,0 | 25,0 | 291,0 | 7550                              | 3775  | 11600 | 11600 | 1555 | 9520      | 4760 | 20 | 1462 |
| 1.424.1-6/89.3-31 |            |               | BC26        | 507,0   | 330,0                 | 254,0 | 27,0  | 254,0                         | 127,0 | 193,0 | 35,5 | 415,0 | 7550                              | 3775  | 11600 | 11600 | 1551 | 9520      | 4760 | 25 | 1720 |
| 1.424.1-6/89.3-32 |            |               | BC27        | 308,0   | 217,0                 | 154,0 | 16,0  | 154,0                         | 77,0  | 117,0 | 21,5 | 268,0 | 8150                              | 4075  | 11600 | 11600 | 1555 | 10004     | 5002 | 20 | 1453 |
| 1.424.1-6/89.3-33 |            |               | BC28        | 441,0   | 312,0                 | 221,0 | 23,0  | 221,0                         | 111,0 | 168,0 | 31,0 | 385,0 | 8150                              | 4075  | 11600 | 11600 | 1555 | 10004     | 5002 | 20 | 1649 |
| 1.424.1-6/89.3-34 |            |               | BC29        | 237,0   | 179,0                 | 119,0 | 12,0  | 118,0                         | 59,0  | 90,0  | 16,5 | 216,0 | 8750                              | 4375  | 11600 | 11600 | 1555 | 10498     | 5250 | 20 | 1521 |
| 1.424.1-6/89.3-35 |            |               | BC30        | 351,0   | 270,0                 | 176,0 | 18,0  | 176,0                         | 88,0  | 133,0 | 24,5 | 320,0 | 8750                              | 4375  | 11600 | 11600 | 1555 | 10498     | 5250 | 20 | 1674 |
| 1.424.1-6/89.3-36 | BC31       | 497,0         | 375,0       | 248,0   | 26,0                  | 248,0 | 124,0 | 190,0                         | 35,0  | 451,0 | 8750 | 4375  | 11600                             | 11600 | 1551  | 10498 | 5250 | 25        | 1930 |    |      |
| 1.424.1-6/89.3-37 | BC32       | 261,0         | 210,0       | 131,0   | 14,0                  | 131,0 | 66,0  | 100,0                         | 18,5  | 250,0 | 9350 | 4675  | 11600                             | 11600 | 1555  | 11004 | 5504 | 20        | 1583 |    |      |
| 1.424.1-6/89.3-38 | BC33       | 444,0         | 356,0       | 222,0   | 23,0                  | 222,0 | 111,0 | 170,0                         | 31,0  | 425,0 | 9350 | 4675  | 11600                             | 11600 | 1555  | 11004 | 5504 | 20        | 1933 |    |      |
| 1.424.1-6/89.3-39 | BC34       | 426,0         | 365,0       | 213,0   | 22,0                  | 213,0 | 107,0 | 162,0                         | 30,0  | 426,0 | 9950 | 4975  | 11600                             | 11600 | 1555  | 11518 | 5759 | 20        | 1986 |    |      |



Расчетная длина подкоса принята в плоскости связи  $0,5 e_4$  из плоскости -  $e_4$ .

Инв. № подл. Подпись и дата. Взам. инв. №

|                         |                                    |          |
|-------------------------|------------------------------------|----------|
| И.А.С. О.А.             | И.А.П.И.Т.ЬС.К.И.Й                 | Б.И.     |
| Н. К. О. Н. Т. Р.       | Б. О. Г. У. С. Л. А. В. С. К. И. Й | Б. И. У. |
| Г. Л. С. П. Е. Ц.       | Б. О. Г. У. С. Л. А. В. С. К. И. Й | Б. И. У. |
| З. А. В. Г. Р.          | К. О. Т. Е. Н. К. О.               | Б. И. У. |
| Р. И. З. Р. А. Б.       | К. О. Т. Е. Н. К. О.               | Б. И. У. |
| П. Р. О. В. Е. Р. И. А. | К. О. Т. Е. Н. К. О.               | Б. И. У. |
| И. С. П. О. Л. Н. И. А. | Б. О. Р. Ц.                        | Б. И. У. |

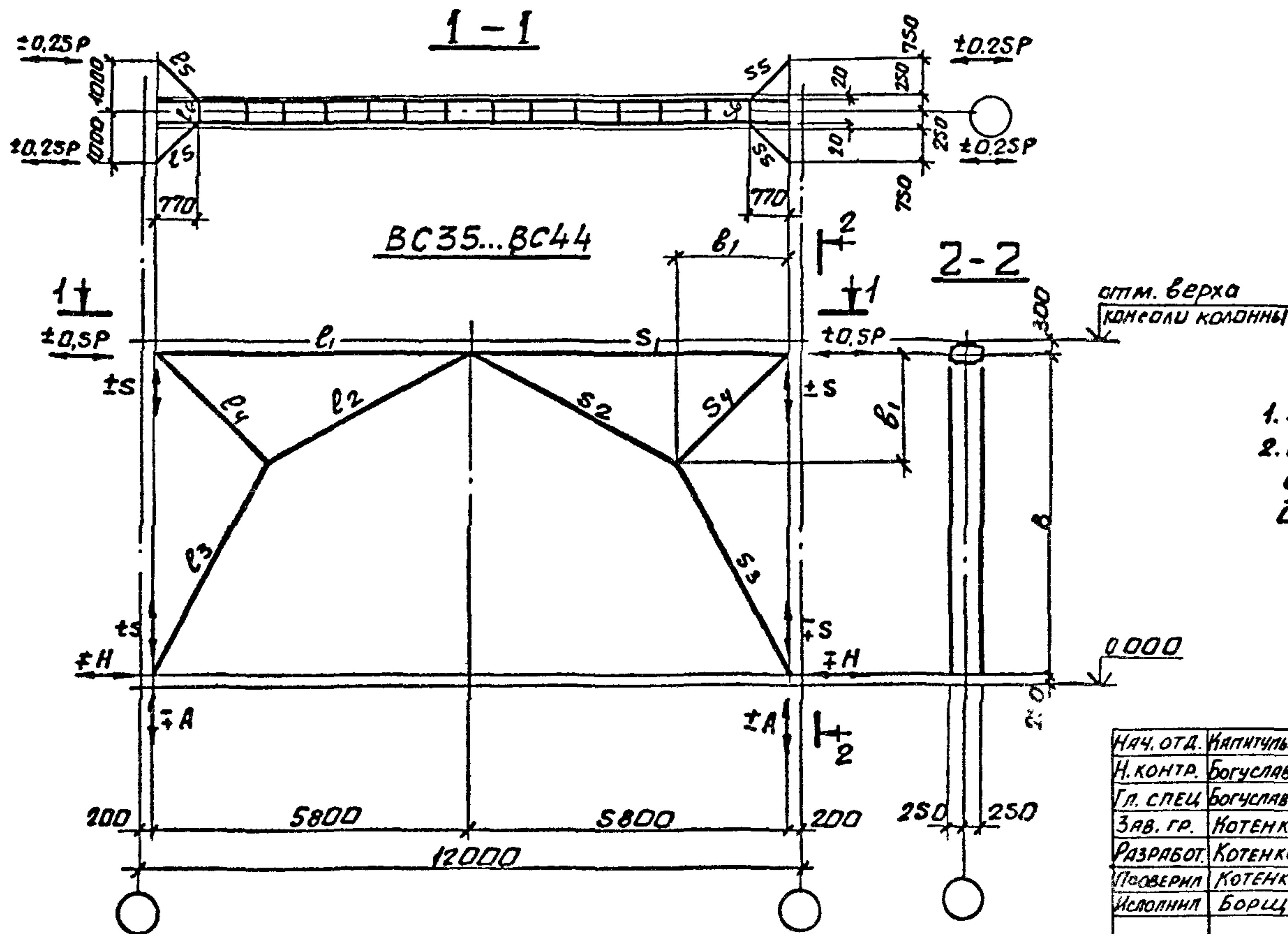
**1.424.1-6/89.3-3CM**

Расчетная схема и геометрические размеры связи BC15...BC34.

|        |      |        |
|--------|------|--------|
| Стр. № | Лист | Листов |
| Р      |      | 1      |

**ХАРЬКОВСКИЙ ПРОМСТРОЙНИИПРОЕКТ**

| Обозначение       | Ряд колонн | Шор колонн м | Марка связи | ±P, кН | Усилия на колонну, кН |       |       | Усилия в элементах связи, кН |                 |                 |                 |                 |                 | Геометрические размеры связей, мм |                |                |                |                |                | Масса, кг |                |                |
|-------------------|------------|--------------|-------------|--------|-----------------------|-------|-------|------------------------------|-----------------|-----------------|-----------------|-----------------|-----------------|-----------------------------------|----------------|----------------|----------------|----------------|----------------|-----------|----------------|----------------|
|                   |            |              |             |        | ±A                    | ±H    | ±S    | ±S <sub>1</sub>              | ±S <sub>2</sub> | ±S <sub>3</sub> | ±S <sub>4</sub> | ±S <sub>5</sub> | ±S <sub>6</sub> | B                                 | b <sub>1</sub> | l <sub>1</sub> | l <sub>2</sub> | l <sub>3</sub> | l <sub>4</sub> |           | l <sub>5</sub> | l <sub>6</sub> |
| 1.424.1-6/89.3-40 | Средний    | 12           | BC35        | 472,0  | 210,0                 | 236,0 | 189,0 | 436,0                        | 472,0           | 472,0           | 284,0           | 166,0           | 118,0           | 5150                              | 1885           | 11600          | 4345           | 3770           | 2666           | 1075      | 500            | 1481           |
| 1.424.1-6/89.3-41 |            |              | BC36        | 722,0  | 321,0                 | 361,0 | 289,0 | 665,0                        | 722,0           | 722,0           | 436,0           | 256,0           | 181,0           | 5150                              | 1885           | 11600          | 4345           | 3770           | 2666           | 1075      | 500            | 1801           |
| 1.424.1-6/89.3-42 |            |              | BC37        | 1039,0 | 461,0                 | 520,0 | 416,0 | 956,0                        | 1039,0          | 1039,0          | 622,0           | 365,0           | 259,8           | 5150                              | 1885           | 11600          | 4345           | 3770           | 2666           | 1075      | 500            | 2184           |
| 1.424.1-6/89.3-43 |            |              | BC38        | 387,0  | 192,0                 | 194,0 | 155,0 | 344,0                        | 387,0           | 387,0           | 212,0           | 138,0           | 96,8            | 5750                              | 2105           | 11600          | 4253           | 4210           | 2976           | 1075      | 500            | 1460           |
| 1.424.1-6/89.3-44 |            |              | BC39        | 588,0  | 292,0                 | 294,0 | 235,0 | 524,0                        | 588,0           | 588,0           | 324,0           | 208,0           | 147,0           | 5750                              | 2105           | 11600          | 4253           | 4210           | 2976           | 1075      | 500            | 1726           |
| 1.424.1-6/89.3-45 |            |              | BC40        | 836,0  | 415,0                 | 418,0 | 335,0 | 744,0                        | 836,0           | 836,0           | 460,0           | 296,0           | 210,0           | 5750                              | 2105           | 11600          | 4253           | 4210           | 2976           | 1075      | 500            | 1990           |
| 1.424.1-6/89.3-46 |            |              | BC41        | 406,0  | 222,0                 | 203,0 | 134,0 | 338,0                        | 406,0           | 406,0           | 196,0           | 146,0           | 101,5           | 6350                              | 2325           | 11600          | 4181           | 4648           | 3288           | 1075      | 500            | 1478           |
| 1.424.1-6/89.3-47 |            |              | BC42        | 561,0  | 307,0                 | 281,0 | 185,0 | 468,0                        | 561,0           | 561,0           | 270,0           | 198,0           | 140,3           | 6350                              | 2325           | 11600          | 4181           | 4648           | 3288           | 1075      | 500            | 1664           |
| 1.424.1-6/89.3-48 |            |              | BC43        | 737,0  | 404,0                 | 369,0 | 244,0 | 612,0                        | 737,0           | 737,0           | 352,0           | 262,0           | 184,3           | 6350                              | 2325           | 11600          | 4181           | 4648           | 3288           | 1075      | 500            | 1803           |
| 1.424.1-6/89.3-49 |            |              | BC44        | 986,0  | 539,0                 | 493,0 | 326,0 | 820,0                        | 986,0           | 986,0           | 480,0           | 350,0           | 246,5           | 6350                              | 2325           | 11600          | 4181           | 4648           | 3288           | 1075      | 500            | 2219           |



1. Усилия даны на две ветви связи.  
 2. Расчетная длина подкоса портала в плоскости связи принята  $l_2$  для связей BC35÷BC40 и  $l_3$  для связей BC41...BC44, из плоскости  $-(l_2 + l_3)$ .

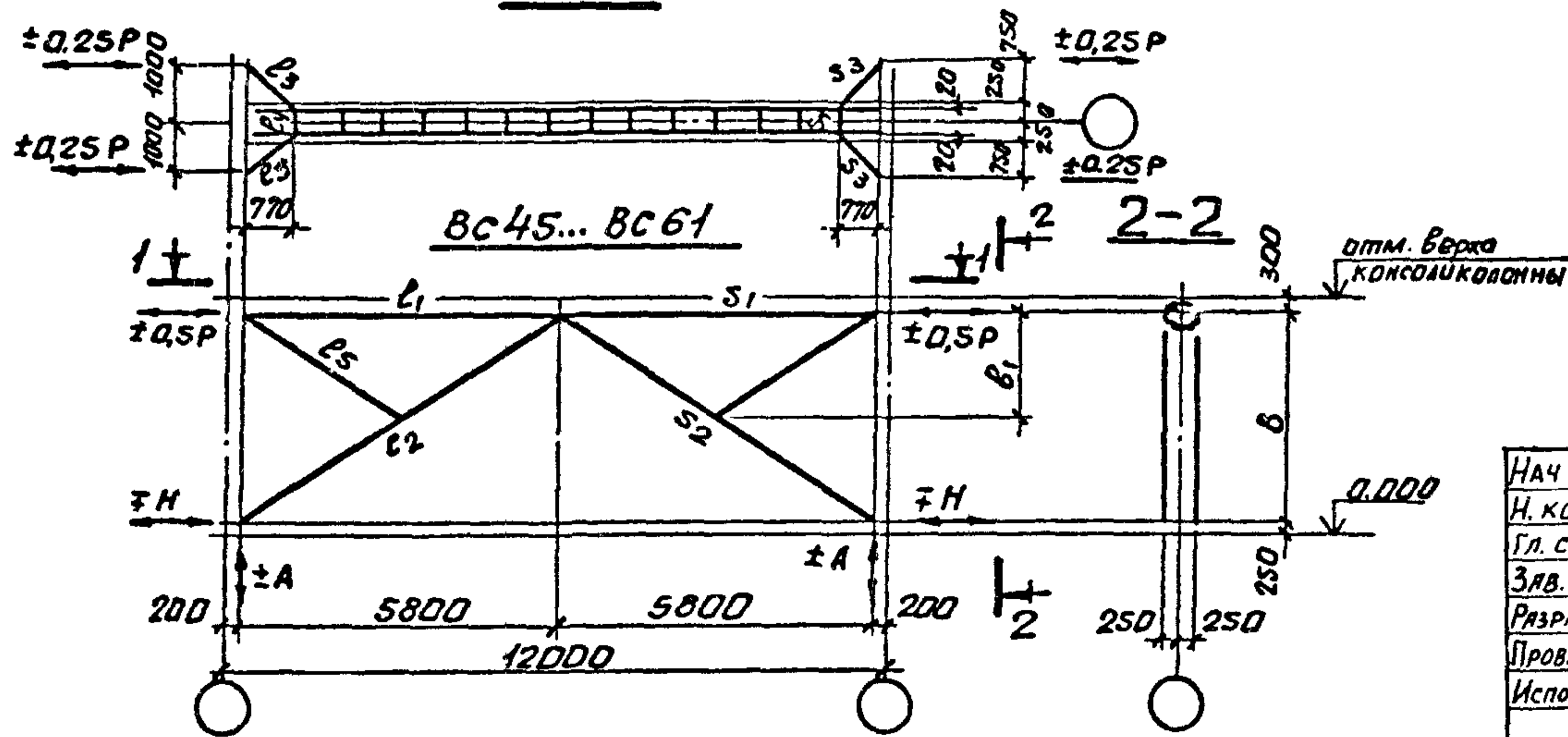
Инв. № подл. Подпись и дата

|           |               |      |
|-----------|---------------|------|
| Нач. отд. | Няпичувський  | В.А. |
| Н. контр. | Богуславський | Р.В. |
| Гл. спец. | Богуславський | В.В. |
| Зав. гр.  | КОТЕНКО       | В.В. |
| Разработ. | КОТЕНКО       | В.В. |
| Проверил  | КОТЕНКО       | В.В. |
| Исполнил  | БОРИЦ         | В.В. |

|   |      |        |
|---|------|--------|
| 1.424.1-6/89.3-4СМ  |      |        |
| Расчетная схема и геометрические размеры связи BC35...BC44. |      |        |
| Стадия  | Лист | Листов |
| Р   | 1    | 1      |
| ХАРЬКОВСКИЙ ПРОМСТРОИНИИПРОЕКТ                              |      |        |

| Обозначение       | Ряд колонн | Шаг колонн, м | Марка связи | $\pm P$ , КН | Усилия на колонну, КН |         | Усилия в элементах связи, КН |           |           |           | Геометрические размеры связей, мм |       |       |       |       | Масса, кг |       |       |
|-------------------|------------|---------------|-------------|--------------|-----------------------|---------|------------------------------|-----------|-----------|-----------|-----------------------------------|-------|-------|-------|-------|-----------|-------|-------|
|                   |            |               |             |              | $\pm A$               | $\pm H$ | $\pm S_1$                    | $\pm S_2$ | $\pm S_3$ | $\pm S_4$ | $b$                               | $b_1$ | $l_1$ | $l_2$ | $l_3$ |           | $l_4$ | $l_5$ |
| 1.424.1-6/89.3-50 | Средний    | 12            | BC45        | 377,0        | 225,0                 | 189,0   | 188,0                        | 302,0     | 134,0     | 94,3      | 6950                              | 3475  | 11600 | 9052  | 1090  | 500       | 4526  | 1437  |
| 1.424.1-6/89.3-51 |            |               | BC46        | 576,0        | 345,0                 | 288,0   | 288,0                        | 462,0     | 204,0     | 144,0     | 6950                              | 3475  | 11600 | 9052  | 1090  | 500       | 4526  | 1550  |
| 1.424.1-6/89.3-52 |            |               | BC47        | 824,0        | 494,0                 | 412,0   | 412,0                        | 660,0     | 293,0     | 206,0     | 6950                              | 3475  | 11600 | 9052  | 1090  | 500       | 4526  | 1755  |
| 1.424.1-6/89.3-53 |            |               | BC48        | 390,0        | 257,0                 | 345,0   | 195,0                        | 320,0     | 138,0     | 97,5      | 7550                              | 3775  | 11600 | 9520  | 1090  | 500       | 4760  | 1464  |
| 1.424.1-6/89.3-54 |            |               | BC49        | 541,0        | 352,0                 | 271,0   | 270,0                        | 444,0     | 192,0     | 135,3     | 7550                              | 3775  | 11600 | 9520  | 1090  | 500       | 4760  | 1605  |
| 1.424.1-6/89.3-55 |            |               | BC50        | 737,0        | 480,0                 | 369,0   | 368,0                        | 602,0     | 260,0     | 184,3     | 7550                              | 3775  | 11600 | 9520  | 1090  | 500       | 4760  | 1764  |
| 1.424.1-6/89.3-56 |            |               | BC51        | 950,0        | 617,0                 | 475,0   | 476,0                        | 780,0     | 335,0     | 237,5     | 7550                              | 3775  | 11600 | 9520  | 1090  | 500       | 4760  | 1943  |
| 1.424.1-6/89.3-57 |            |               | BC52        | 382,0        | 268,0                 | 191,0   | 191,0                        | 332,0     | 136,0     | 95,5      | 8150                              | 4075  | 11600 | 10004 | 1090  | 500       | 5002  | 1583  |
| 1.424.1-6/89.3-58 |            |               | BC53        | 576,0        | 405,0                 | 288,0   | 288,0                        | 502,0     | 203,0     | 144,0     | 8150                              | 4075  | 11600 | 10004 | 1090  | 500       | 5002  | 1700  |
| 1.424.1-6/89.3-59 |            |               | BC54        | 824,0        | 579,0                 | 412,0   | 412,0                        | 716,0     | 292,0     | 206,0     | 8150                              | 4075  | 11600 | 10004 | 1090  | 500       | 5002  | 1864  |
| 1.424.1-6/89.3-60 |            |               | BC55        | 390,0        | 294,0                 | 195,0   | 195,0                        | 355,0     | 138,0     | 97,5      | 8750                              | 4375  | 11600 | 10498 | 1090  | 500       | 5249  | 1660  |
| 1.424.1-6/89.3-61 |            |               | BC56        | 767,0        | 578,0                 | 384,0   | 384,0                        | 698,0     | 272,0     | 191,8     | 8750                              | 4375  | 11600 | 10498 | 1090  | 500       | 5249  | 1872  |
| 1.424.1-6/89.3-62 |            |               | BC57        | 922,0        | 700,0                 | 461,0   | 460,0                        | 830,0     | 324,0     | 230,5     | 8750                              | 4375  | 11600 | 10498 | 1090  | 500       | 5249  | 2154  |
| 1.424.1-6/89.3-63 |            |               | BC58        | 382,0        | 308,0                 | 191,0   | 191,0                        | 368,0     | 136,0     | 90,6      | 9350                              | 4675  | 11600 | 11004 | 1090  | 500       | 5502  | 1702  |
| 1.424.1-6/89.3-64 |            |               | BC59        | 578,0        | 466,0                 | 289,0   | 290,0                        | 556,0     | 206,0     | 144,0     | 9350                              | 4675  | 11600 | 11004 | 1090  | 500       | 5502  | 1894  |
| 1.424.1-6/89.3-65 |            |               | BC60        | 829,0        | 668,0                 | 415,0   | 415,0                        | 796,0     | 294,0     | 207,0     | 9350                              | 4675  | 11600 | 11004 | 1090  | 500       | 5502  | 2066  |
| 1.424.1-6/89.3-66 | BC61       | 841,0         | 700,0       | 406,0        | 404,0                 | 812,0   | 290,0                        | 202,0     | 9950      | 4975      | 11600                             | 11518 | 1090  | 500   | 5759  | 2245      |       |       |

1-1



1. Усилия даны на две ветви связи.  
2. Расчетная длина подкоса принята в плоскости связи  $0,5l_2$ , из плоскости  $l_2$ .

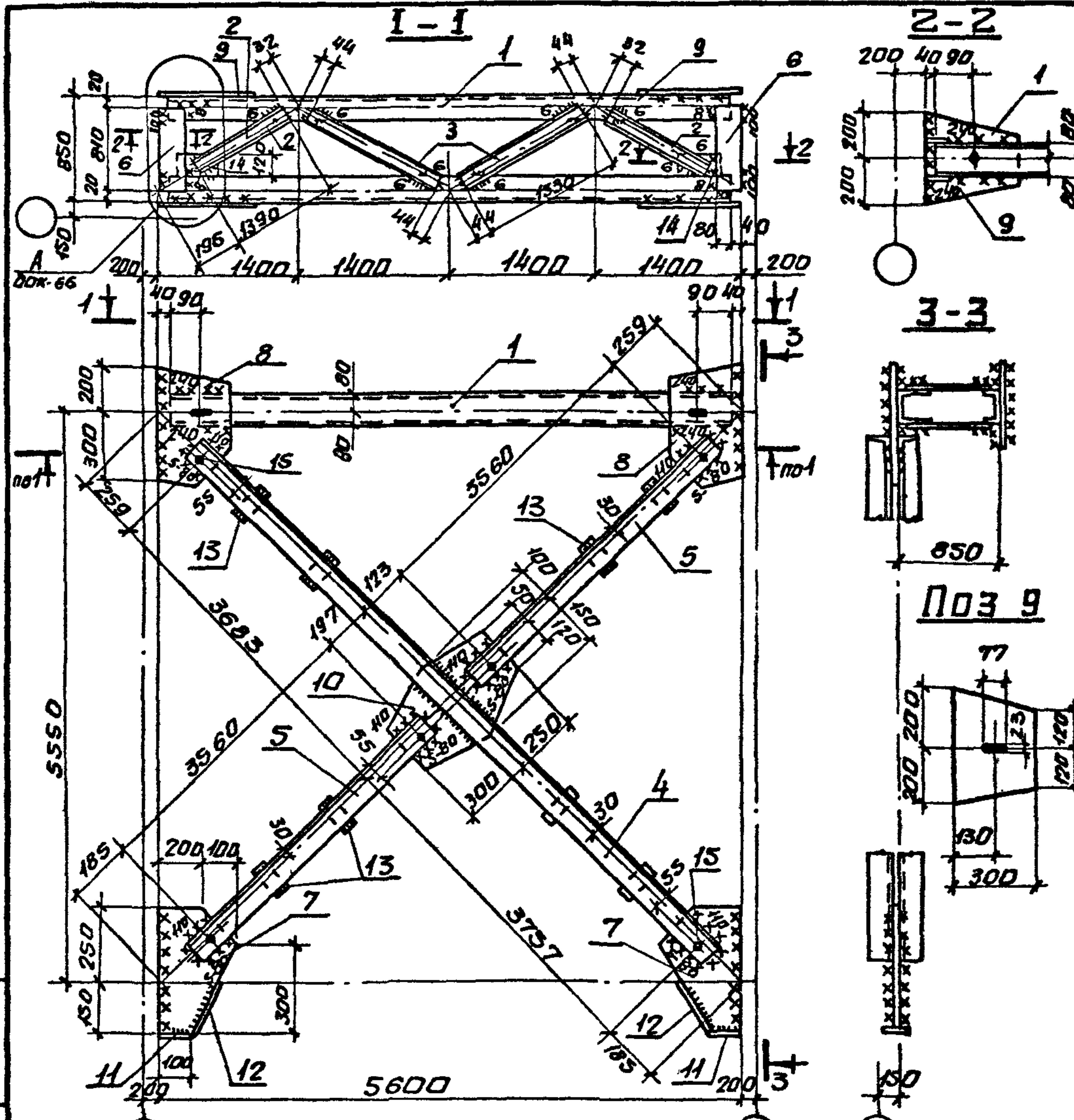
|           |              |      |
|-----------|--------------|------|
| Нач. ота  | Капитальский | В.И. |
| Н. контр. | Богуславский | Ю.И. |
| Гл. спец. | Богуславский | Ю.И. |
| Зав. гр.  | Котенко      | В.И. |
| Разработ. | Котенко      | В.И. |
| Проверил  | Котенко      | В.И. |
| Исполнил  | Борщ         | В.И. |

1.424.1-6/89.3-50М

Расчетные схемы и геометрические размеры связи BC45... BC61.

|        |      |        |
|--------|------|--------|
| Студия | Лист | Листов |
| Р      |      | 1      |

ХАРЬКОВСКИЙ ПРОМСТРОИНИИПРОЕКТ

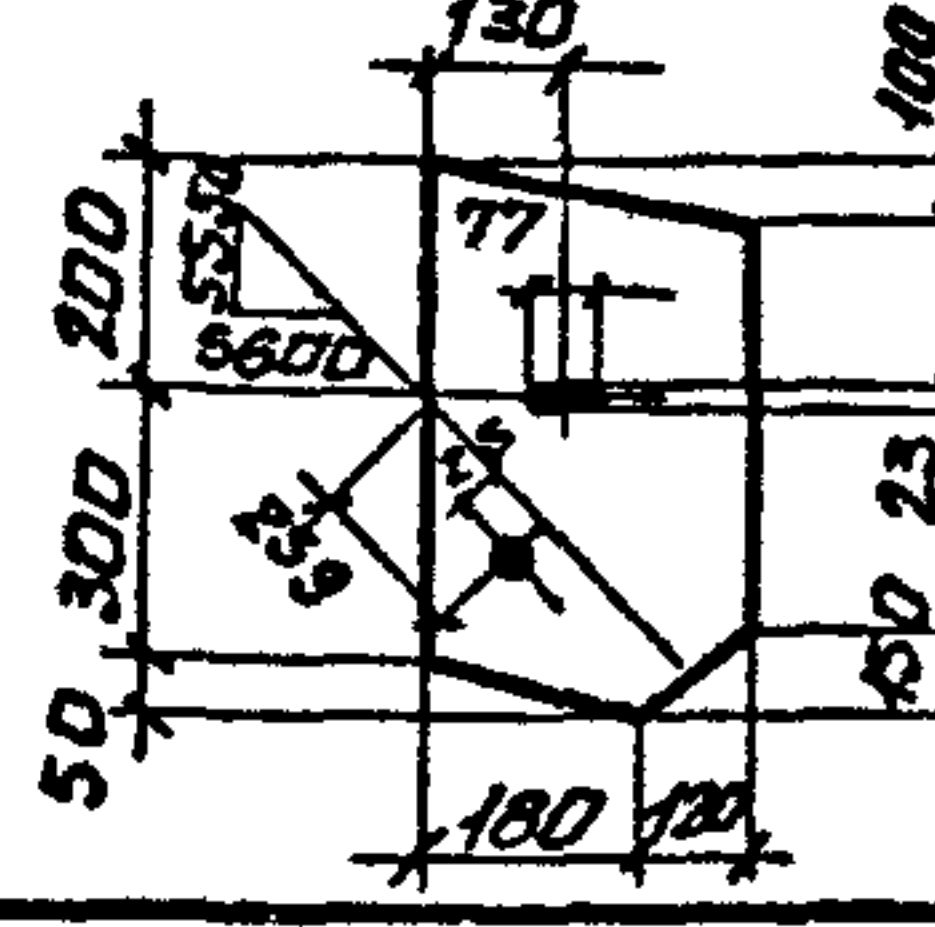


| МАРКА СВЯЗИ         | Поз | НАИМЕНОВАНИЕ   | Кол | МАССА, КГ |       | ОБЩАЯ МАССА КГ |
|---------------------|-----|--|-----|-----------|-------|----------------|
|                     |     |  |     | ЕДИН      | ВСЕХ  |                |
| ДЕТАЛИ              |     |  |     |           |       |                |
| ВС 1                | 1   | ШВЕЛЛЕР 16л ГОСТ 8240-72*<br>L=5520 ВСТЗПС 6-1 ТУ 14-1-3023-80 | 2   | 78,5      | 157,0 | 676,0          |
|                     |     | ШВЕЛЛЕРЫ<br>ГОСТ 8240-72*<br>ВСТЗКП 2<br>ГОСТ 555-79*          |     |           |       |                |
|                     | 2   | 8п L=1390  | 4   | 10,0      | 40,0  |                |
|                     | 3   | 8п L=1530  | 4   | 10,8      | 43,0  |                |
|                     |     | УГОЛКИ<br>ГОСТ 8509-86<br>ВСТЗПС 6-1<br>ТУ 14-1-3023-80        |     |           |       |                |
|                     | 4   | 100x100x7 L=7530   | 2   | 81,0      | 162,0 |                |
|                     | 5   | 100x100x7 L=3650   | 4   | 39,5      | 158,0 |                |
|                     | 6   | Лист 12x120 ГОСТ 19903-74*<br>L=810 ВСТЗПС 6-1 ТУ 14-1-3023-80 | 4   | 9,3       | 37,0  |                |
|                     |     | Лист<br>ГОСТ 19903-74*<br>ВСТЗКП 2<br>ГОСТ 380-73*             |     |           |       |                |
|                     | 7   | 8x300 L=400  | 2   | 7,5       | 15,0  |                |
|                     | 8   | 8x300 L=550  | 2   | 10,5      | 21,0  |                |
|                     | 9   | 8x300 L=400  | 2   | 7,5       | 15,0  |                |
|                     | 10  | 8x250 L=550  | 1   | 9,0       | 9,0   |                |
|                     | 11  | 8x80 L=100   | 2   | 0,5       | 1,0   |                |
|                     | 12  | 8x80 L=220   | 2   | 1,0       | 2,0   |                |
|                     | 13  | 8x60 L=130   | 8   | 0,5       | 4,0   |                |
|                     | 14  | 8x120 L=160  | 4   | 1,3       | 5,0   |                |
| СТАНДАРТНЫЕ ИЗДЕЛИЯ |     |  |     |           |       |                |
|                     | 15  | БОЛТ М20x6046 ГОСТ 7798-70*                                    | 10  |           | 2,2   |                |
|                     | 16  | ГАЙКА М20 ГОСТ 5915-70*  | 10  |           | 0,6   |                |
|                     | 17  | ШАЙБА 20 ГОСТ 11371-78   | 10  |           | 0,2   |                |

сварные швы. Таблица

| Марка | Кол | тип шва | Длина, м |     | Тип электр | Примечание |
|-------|-----|---------|----------|-----|------------|------------|
|       |     |         | по марку | общ |            |            |
| ВС 1  |     | Δ 8     | 0,6      | —   | Э42        | монтажный  |
|       |     | Δ 6     | 2,6      | —   | Э42        | заводской  |
|       |     | Δ 6     | 9,0      | —   | Э42        | монтажный  |
|       |     | Δ 5     | 3,9      | —   | Э42        | заводской  |

Поз 8

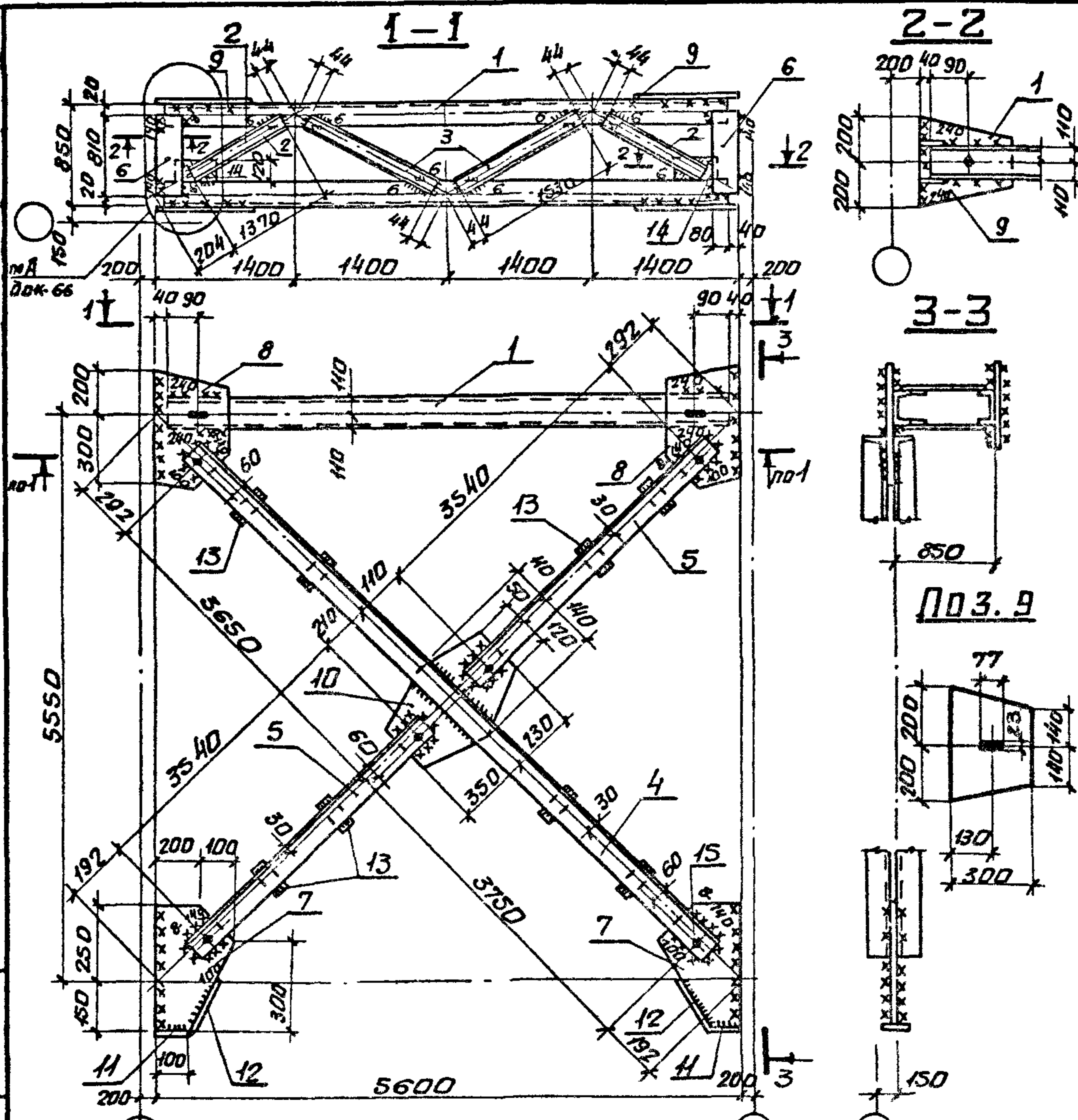


1 Все отверстия d=23 под болты М20.  
2 Неогovorенные швы.  
3 Неогovorенные обрезы 15мм  
4 Расчетная схема и геометрические размеры связи см док - 10м  
5 Масса связи дана с учетом 1/2 на сварные швы

1424.1-6/893-6

|          |               |      |
|----------|---------------|------|
| НАЧ ОТА  | Кипитчальский | В.И. |
| И КОНТР  | Богуславский  | В.И. |
| ГЛ СПЕЦ  | Богуславский  | В.И. |
| ЗЯВ ГР   | КОТЕНКО       | В.И. |
| РАЗРАБ   | КОТЕНКО       | В.И. |
| ПРОВЕРИЛ | КОТЕНКО       | В.И. |
| ИСПОЛНИЛ | БОРЩ          | В.И. |

|            |                                |   |        |     |         |   |
|------------|--------------------------------|---|--------|-----|---------|---|
| СВЯЗЬ ВС 1 | Стадия                         | Р | Масса  | 676 | Масштаб | — |
|            | Лист                           |   | Листов | 1   |         |   |
|            | ХАРЬКОВСКИЙ ПРОМСТРОЙНИИПРОЕКТ |   |        |     |         |   |



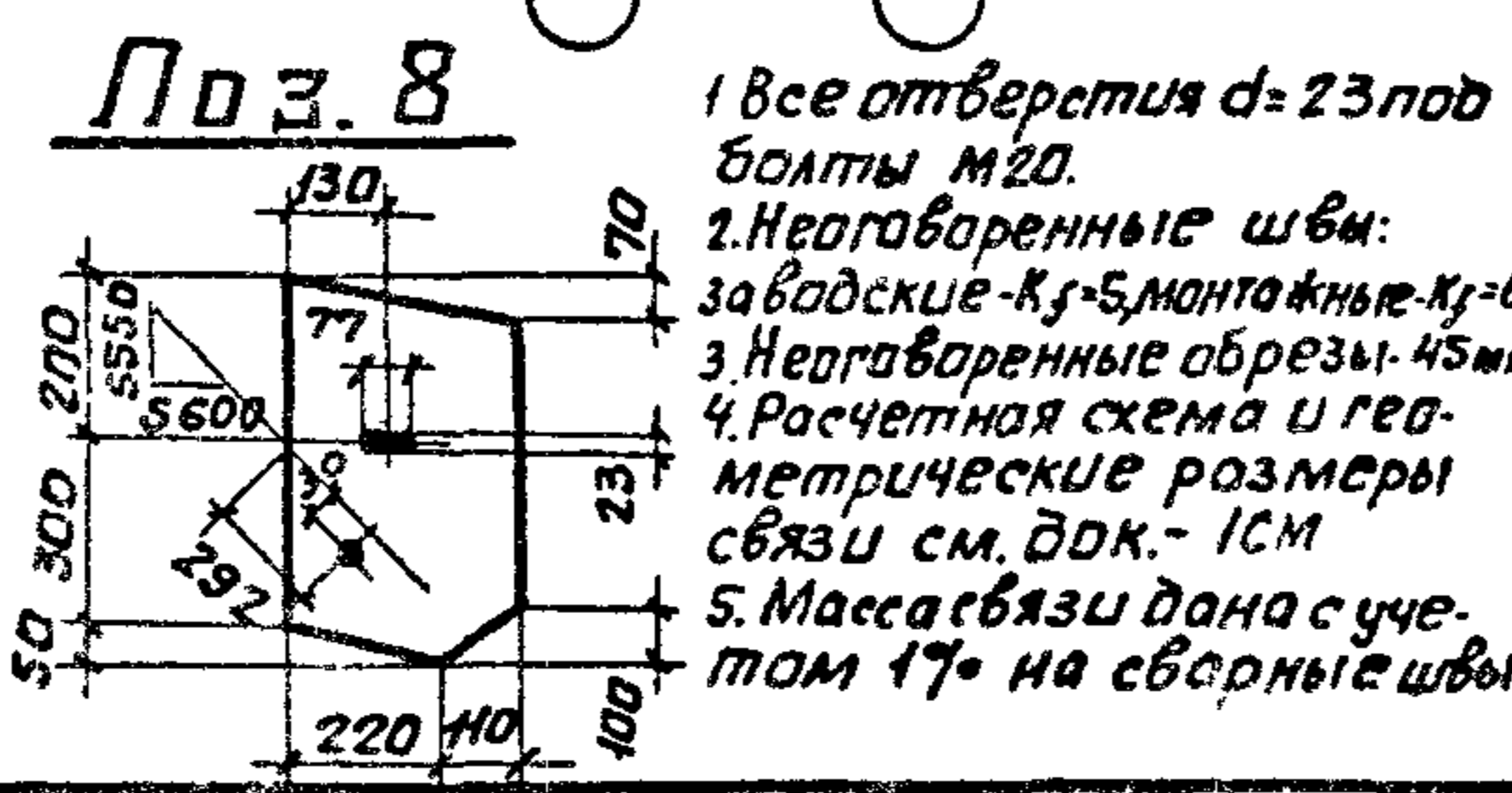
| МАРКА СВЯЗИ                | Поз.                              | НАИМЕНОВАНИЕ   | КОЛ.  | МАССА, КГ |       | ОБЩАЯ МАССА КГ. |  |
|----------------------------|-----------------------------------|--|---|-----------|-------|-----------------|--|
|                            |                                   |  |   | ЕДИН.     | ВСЕХ  |                 |  |
| <b>ДЕТАЛИ</b>              |                                   |  |   |           |       |                 |  |
| ВС 2                       | 1                                 | ШВЕЛЕР 22<br>L=5520 ВСТ 3 пс 6<br>ШВЕЛЕРЫ<br>ВС1 3хЛ 2 | ГОСТ 8240-72*<br>ГОСТ 380-71*<br>ГОСТ 8240-72*<br>ГОСТ 535-79** | 2         | 116,0 | 232,0           |  |
|                            | 2                                 | 10п  | L=1370  | 4         | 11,8  | 47,0            |  |
|                            | 3                                 | 10п  | L=1530  | 4         | 13,3  | 53,0            |  |
|                            | <b>УГОЛКИ</b>                     |  |   |           |       |                 |  |
|                            | ГОСТ 8509-86<br>ТУ 14-1-3023-80   |  |   |           |       |                 |  |
|                            | 4                                 | 110x110x8  | L=7490  | 2         | 100,5 | 201,0           |  |
|                            | 5                                 | 110x110x8  | L=3630  | 4         | 49,0  | 196,0           |  |
|                            | <b>ЛИСТ</b>                       |  |   |           |       |                 |  |
|                            | ГОСТ 19903-74*<br>ТУ 14-1-3023-80 |  |   |           |       |                 |  |
|                            | 6                                 | 12x120   | L=810   | 4         | 9,3   | 37,0            |  |
|                            | 7                                 | 10x300   | L=400   | 2         | 9,5   | 19,0            |  |
|                            | 8                                 | 10x330   | L=550   | 2         | 14,5  | 29,0            |  |
|                            | 9                                 | 10x300   | L=400   | 2         | 9,5   | 19,0            |  |
|                            | 10                                | 10x250   | L=640   | 1         | 13,0  | 13,0            |  |
|                            | 11                                | 10x80  | L=100   | 2         | 0,5   | 1,0             |  |
|                            | 12                                | 10x80  | L=250   | 2         | 4,5   | 3,0             |  |
|                            | 13                                | 10x60  | L=140   | 8         | 0,6   | 5,0             |  |
| 14                         | 10x120                            | L=160  | 4   | 4,5       | 6,0   |                 |  |
| <b>СТАНДАРТНЫЕ ИЗДЕЛИЯ</b> |                                   |  |   |           |       |                 |  |
| 15                         | БОЛТ М20x60,46                    | ГОСТ 7798-70*  | 10  |           | 2,2   |                 |  |
| 16                         | ГАЙКА М20                         | ГОСТ 5915-70*  | 10  |           | 0,6   |                 |  |
| 17                         | ШАЙБА 20                          | ГОСТ 11371-78  | 10  |           | 0,2   |                 |  |

870,0

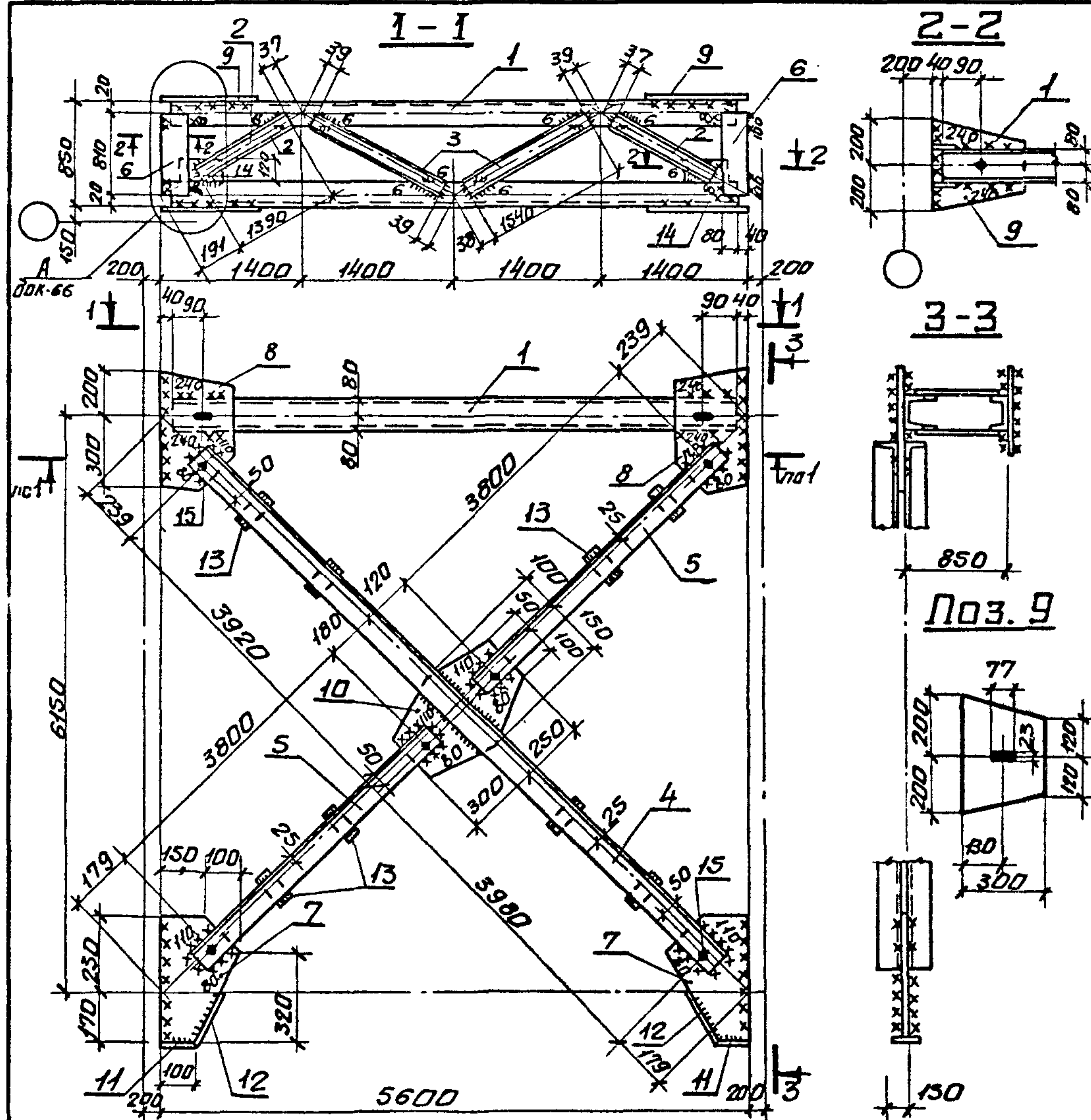
Инв. подл. Подпись и дата в зом. инв. л.

сварные швы. Таблица

| Марка | Кол. | Тип шва | Длина, м |          | Тип электр. | Примечание |
|-------|------|---------|----------|----------|-------------|------------|
|       |      |         | высо     | на марку |             |            |
| ВС2   | Δ 8  | 2,2     | —        | Э 42     | монтажный   |            |
|       | Δ 6  | 2,7     | —        | Э 42     | заводской   |            |
|       | Δ 6  | 9,0     | —        | Э 42     | монтажный   |            |
|       | Δ 5  | 3,9     | —        | Э 42     | заводской   |            |



|                                |                           |                                   |
|--------------------------------|---------------------------|-----------------------------------|
| <b>1424.1-Б/89.3-7</b>         |                           |                                   |
| Нач. отд. <b>Кияпитульский</b> | Инж. <b>Богучелавский</b> | Студия <b>Р</b>                   |
| Н. контр. <b>Богучелавский</b> | Инж. <b>Котенко</b>       | Масса <b>870</b>                  |
| Гл. спец. <b>Богучелавский</b> | Инж. <b>Котенко</b>       | Масшт. <b>—</b>                   |
| Зав. гр. <b>Котенко</b>        | Инж. <b>Котенко</b>       | Лист <b>Кустов 1</b>              |
| Разработ. <b>Котенко</b>       | Инж. <b>Котенко</b>       | ХАРЬКОВСКИЙ<br>ПРОМСТРОЙНИИПРОЕКТ |
| Проверил. <b>Котенко</b>       | Инж. <b>Котенко</b>       |                                   |
| Исполнил. <b>Борщ</b>          | Инж. <b>Борщ</b>          |                                   |



| МАРКА СВЯЗИ                | Поз. | НАИМЕНОВАНИЕ  | Кол. | МАССА, КГ |       | ОБЩАЯ МАССА КГ. |
|----------------------------|------|---|------|-----------|-------|-----------------|
|                            |      |   |      | ЕДИН.     | ВСЕХ  |                 |
| <b>ДЕТАЛИ</b>              |      |   |      |           |       |                 |
| ВС 3                       | 1    | ШВЕЛЛЕР 16п ГОСТ 8240-72*<br>L=5520 ВСт3пс6-1 ТУ 14-1-3023-80 | 2    | 78,5      | 157,0 | 698,0           |
|                            |      | ШВЕЛЛЕРЫ ГОСТ 8240-72*<br>ВСт3кл2 ГОСТ 535-79                 |      |           |       |                 |
|                            | 2    | 8п L=1390   | 4    | 10,0      | 40,0  |                 |
|                            | 3    | 8п L=1540   | 4    | 10,8      | 43,0  |                 |
|                            |      | УГОЛКИ ГОСТ 8509-86<br>ВСт пс6-1 ТУ 14-1-3023-80              |      |           |       |                 |
|                            | 4    | 100x100x7 L=7990  | 2    | 86,2      | 172,0 |                 |
|                            | 5    | 100x100x7 L=3890  | 4    | 42,0      | 168,0 |                 |
|                            |      | Лист 12x120 ГОСТ 19903-74*<br>L=810 ВСт3пс6-1 ТУ 14-1-3023-80 | 4    | 9,3       | 37,0  |                 |
|                            |      | Лист ВСт3кл2 ГОСТ 19903-74*<br>ГОСТ 535-71*                   |      |           |       |                 |
|                            | 7    | 8x250 L=400   | 2    | 6,5       | 13,0  |                 |
|                            | 8    | 8x300 L=550   | 2    | 10,5      | 21,0  |                 |
|                            | 9    | 8x300 L=400   | 2    | 7,5       | 15,0  |                 |
|                            | 10   | 8x250 L=550   | 1    | 9,0       | 9,0   |                 |
|                            | 11   | 8x80 L=100  | 2    | 0,5       | 1,0   |                 |
|                            | 12   | 8x80 L=220  | 2    | 1,0       | 2,0   |                 |
|                            | 13   | 8x60 L=120  | 12   | 0,5       | 6,0   |                 |
|                            | 14   | 8x120 L=160   | 4    | 1,3       | 5,0   |                 |
| <b>СТАНДАРТНЫЕ ИЗДЕЛИЯ</b> |      |   |      |           |       |                 |
|                            | 15   | БОЛТ М20x60,45 ГОСТ 7798-70*                                  | 10   |           | 22    |                 |
|                            | 16   | ГАЙКА М20 ГОСТ 5915-70*                                       | 10   |           | 0,6   |                 |
|                            | 17   | ШАЙБА 20 ГОСТ 11371-78  | 10   |           | 0,2   |                 |

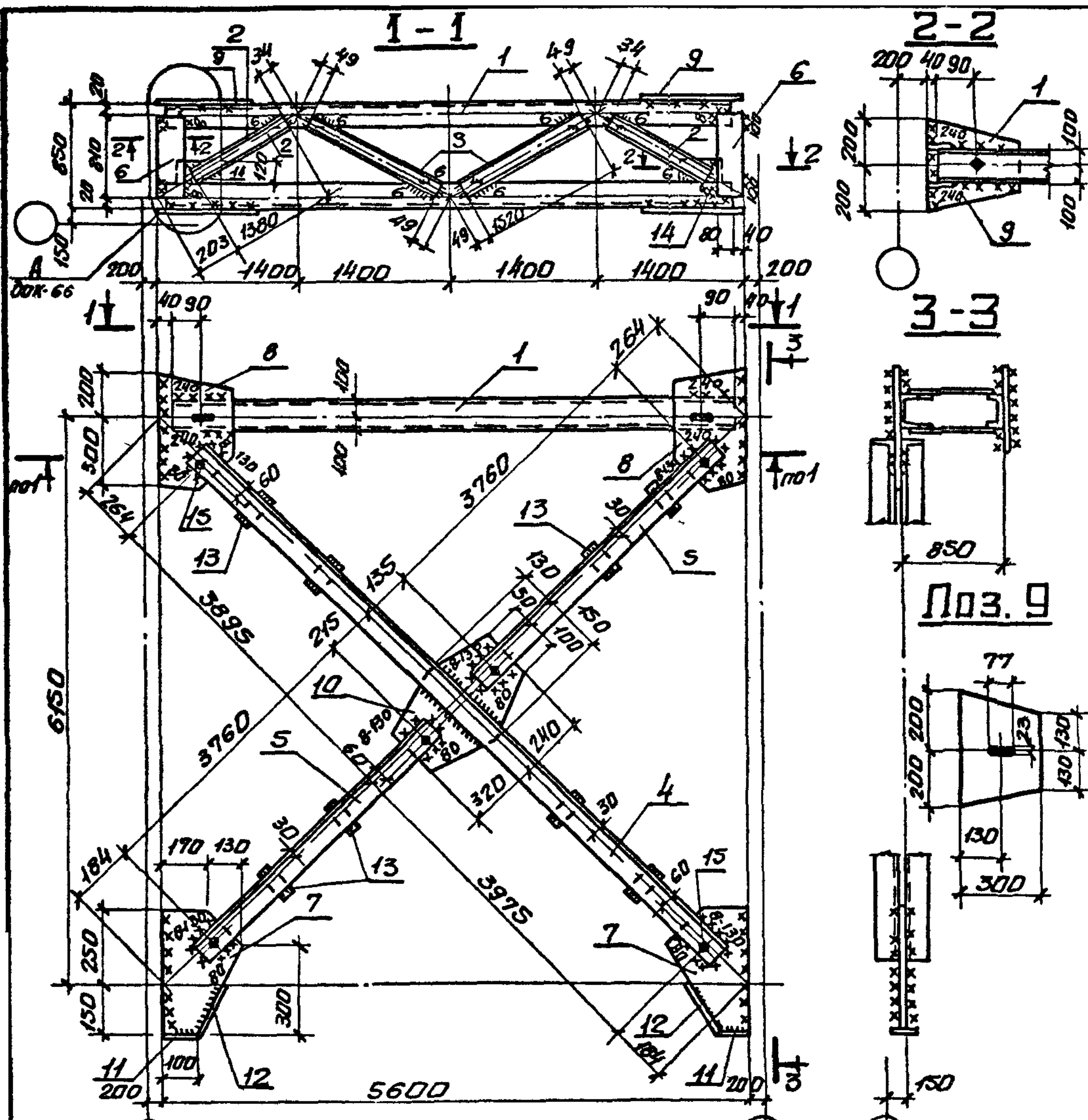
сварные швы. Таблица

| Марка | Кол. | тип шва | Длина, м |     | тип электр | Примечание |
|-------|------|---------|----------|-----|------------|------------|
|       |      |         | на Марку | Общ |            |            |
| ВС 3  | Δ 8  | 0,6     | —        | 342 | 342        | монтажный  |
|       | Δ 6  | 2,6     | —        | 342 | 342        | заводской  |
|       | Δ 6  | 9,8     | —        | 342 | 342        | монтажный  |
|       | Δ 5  | 3,9     | —        | 342 | 342        | заводской  |



1. Все отверстия d=23 под болты М20.
2. Неоговоренные швы: заводские - к-с, монтажные - к-с.
3. Неоговоренные обрезы - 45 мм.
4. Расчетная схема и геометрические размеры связи см. док. - 1 см.
5. Масса связи дана с учетом 1% на сварные швы.

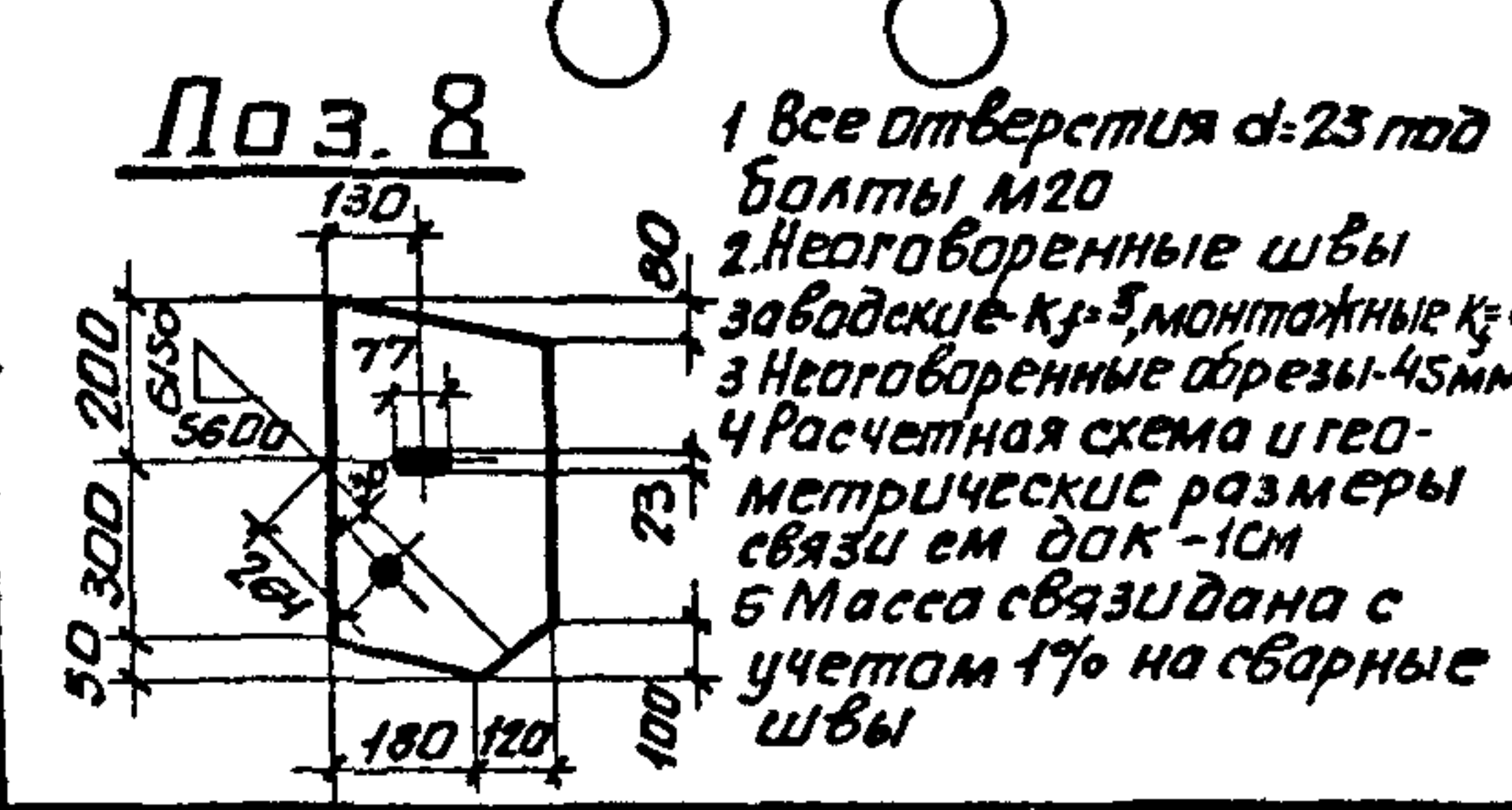
|                                       |              |        |
|---------------------------------------|--------------|--------|
| <b>14241-6/89.3-8</b>                 |              |        |
| Нач. отд.                             | Капитульский | flw    |
| Н. контр.                             | Богуславский | flw    |
| Гл. спец.                             | Богуславский | flw    |
| Зав. гр.                              | Котенко      | flw    |
| Разраб.                               | Котенко      | flw    |
| Проверка                              | Котенко      | flw    |
| Исполнил                              | Борщ         | flw    |
| <b>связь ВС 3</b>                     |              |        |
| Стадия                                | Масса        | Масшт. |
| P                                     | 698          | —      |
| Лист                                  | Листов 1     |        |
| <b>ХАРЬКОВСКИЙ ПРОМСТРОЙНИИПРОЕКТ</b> |              |        |



| МАРКА СВЯЗИ | Поз                           | НАИМЕНОВАНИЕ                                    | кол | МАССА, КГ |       | ОБЩАЯ МАССА КГ |  |
|-------------|-------------------------------|---|-----|-----------|-------|----------------|--|
|             |                               |   |     | ЕДИН.     | ВСЕХ  |                |  |
| ВС 4        | ДЕТАЛИ                        |   |     |           |       |                |  |
|             | 1                             | ШВЕЛЕР 20<br>L=5520 ВСт 3пс 6-1 ТУ 14-1-3023-80 | 2   | 101,0     | 202,0 | 855,0          |  |
|             |                               | ШВЕЛЕРЫ<br>ВСт 3кп 2                            |     |           |       |                |  |
|             | 2                             | 10п L=1380                                      | 4   | 12,0      | 48,0  |                |  |
|             | 3                             | 8п L=1520                                       | 4   | 10,8      | 43,0  |                |  |
|             |                               | УГОЛКИ<br>ВСт 3пс 6-1                           |     |           |       |                |  |
|             | 4                             | 110x110x8 L=7960                                | 2   | 108,0     | 216,0 |                |  |
|             | 5                             | 110x110x8 L=3850                                | 4   | 52,0      | 208,0 |                |  |
|             |                               | ЛИСТ<br>ВСт 3пс 6-1                             |     |           |       |                |  |
|             | 6                             | 12x120 L=810                                    | 4   | 9,3       | 37,0  |                |  |
|             | 7                             | 10x300 L=400                                    | 2   | 9,5       | 19,0  |                |  |
|             | 8                             | 10x300 L=550                                    | 2   | 13,0      | 26,0  |                |  |
|             | 9                             | 10x300 L=400                                    | 2   | 9,5       | 19,0  |                |  |
|             | 10                            | 10x260 L=560                                    | 1   | 12,0      | 12,0  |                |  |
|             | 11                            | 10x80 L=100                                     | 2   | 0,5       | 1,0   |                |  |
|             | 12                            | 10x80 L=250                                     | 2   | 1,5       | 3,0   |                |  |
|             | 13                            | 10x60 L=150                                     | 8   | 0,8       | 6,0   |                |  |
| 14          | 10x120 L=160                  | 4   | 1,5 | 6,0       |       |                |  |
|             | СТАНДАРТНЫЕ ИЗДЕЛИЯ           |   |     |           |       |                |  |
| 15          | БОЛТ М 20x60 46 ГОСТ 7798-70* | 10  |     | 2,2       |       |                |  |
| 16          | ГАЙКА М 20 ГОСТ 5915-70*      | 10  |     | 0,6       |       |                |  |
| 17          | ШАЙБА 20 ГОСТ 11371-78        | 10  |     | 0,2       |       |                |  |

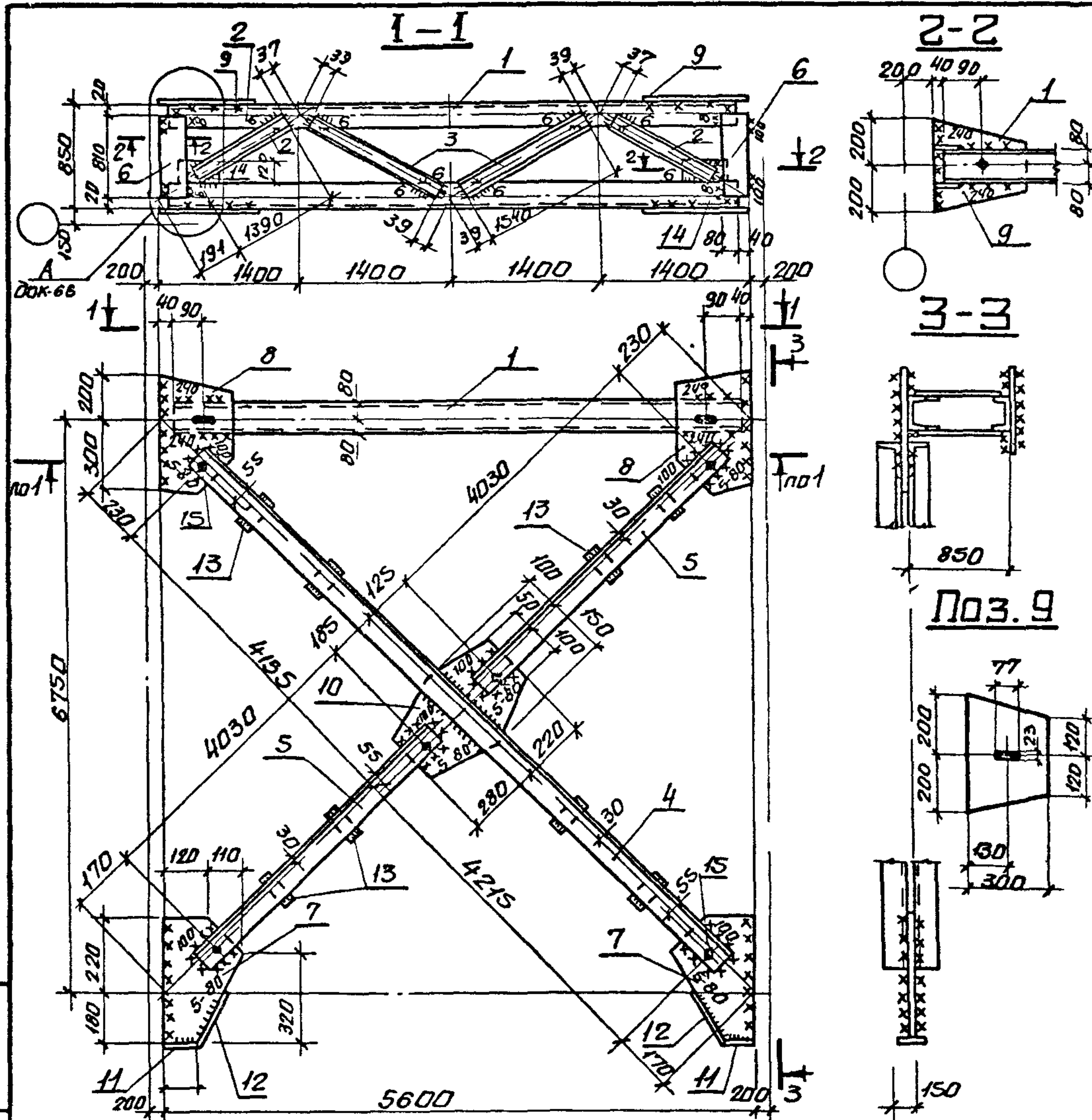
сварные швы. таблица

| Марка | кол | тип<br>высо-<br>та<br>шва | Длина, м<br>на<br>марк<br>общ | тип<br>электр | Примечан  |
|-------|-----|---------------------------|-------------------------------|---------------|-----------|
| ВС 4  | Δ 8 | 0,6                       | —                             | Э42           | монтажный |
|       | Δ 6 | 2,6                       | —                             | Э42           | заводской |
|       | Δ 6 | 10,2                      | —                             | Э42           | монтажный |
|       | Δ 5 | 3,9                       | —                             | Э42           | заводской |



|                |              |        |                                   |        |       |
|----------------|--------------|--------|-----------------------------------|--------|-------|
| 14241-Б/89.3-9 |              |        | Статус                            | Масса  | Масшт |
| Нач ота        | Кяпитальский | Вкл    | Р                                 | 855    | —     |
| Н контр        | Богуславский | Ф.м.м. |                                   |        |       |
| Гл спец        | Богуславский | Ф.м.м. | Лист                              | Листов | 1     |
| Зав гр         | КОТЕНКО      | Ф.м.м. | ХАРЬКОВСКИЙ<br>ПРОМСТРОЙНИИПРОЕКТ |        |       |
| Рязяв          | КОТЕНКО      | Ф.м.м. |                                   |        |       |
| Проверка       | КОТЕНКО      | Ф.м.м. |                                   |        |       |
| Исполнил       | БОРИЦ        | Ф.м.м. |                                   |        |       |





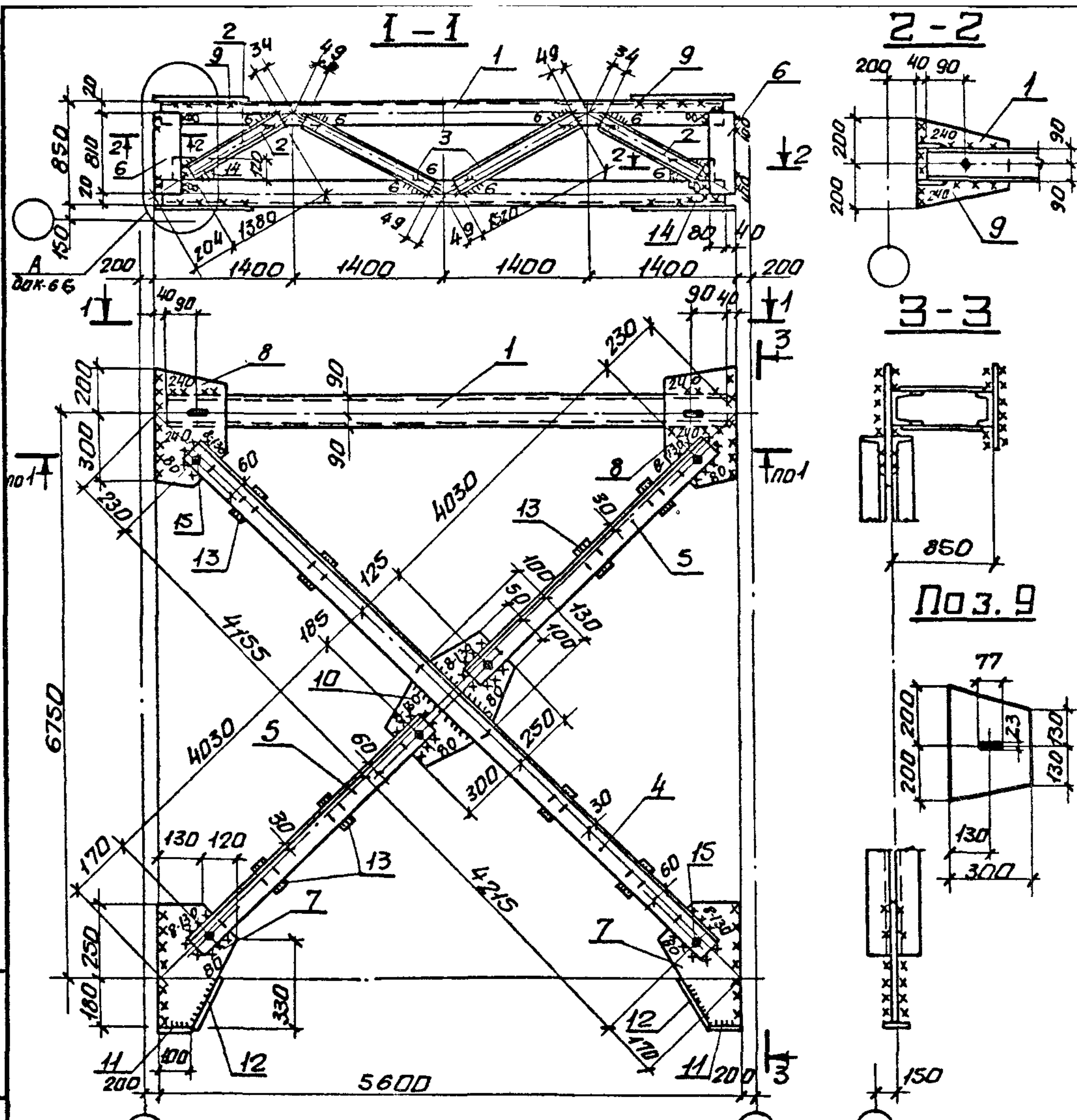
| МАРКА СВЯЗИ                | Поз         | НАИМЕНОВАНИЕ                      | Кол | МАССА, КГ |       | ОБЩАЯ МАССА КГ |
|----------------------------|-------------|-----------------------------------|-----|-----------|-------|----------------|
|                            |             |                                   |     | ЕДИН      | ВСЕХ  |                |
| <b>ДЕТАЛИ</b>              |             |                                   |     |           |       |                |
| BC 5                       | 1           | ШВЕЛЕР 16п<br>L=5520 BC3пс6-1     | 2   | 78,5      | 157,0 | 715,0          |
|                            |             | ГОСТ 8240-72*<br>ТУ 14-1-3023-80  |     |           |       |                |
|                            |             | ШВЕЛЕРЫ<br>BC3кп2                 |     |           |       |                |
|                            |             | ГОСТ 8240-72*<br>ГОСТ 535-79*     |     |           |       |                |
|                            | 2           | 8п L=1390                         | 4   | 10,0      | 40,0  |                |
|                            | 3           | 8п L=1530                         | 4   | 10,8      | 43,0  |                |
|                            |             | УГОЛКИ<br>BC3пс6-1                |     |           |       |                |
|                            |             | ГОСТ 8509-86<br>ТУ 14-1-3023-80   |     |           |       |                |
|                            | 4           | 100x100x7 L=8460                  | 2   | 91,4      | 183,0 |                |
|                            | 5           | 100x100x7                         | 4   | 44,5      | 178,0 |                |
|                            | 6           | Лист 12x120<br>L=810 BC3пс6-1     | 4   | 9,3       | 37,0  |                |
|                            |             | ГОСТ 19903-74*<br>ТУ 14-1-3023-80 |     |           |       |                |
|                            |             | Лист BC3кп2                       |     |           |       |                |
|                            |             | ГОСТ 19903-74*<br>ГОСТ 380-71*    |     |           |       |                |
|                            | 7           | 8x230 L=400                       | 2   | 6,0       | 12,0  |                |
|                            | 8           | 8x300 L=550                       | 2   | 10,5      | 21,0  |                |
|                            | 9           | 8x300 L=400                       | 2   | 7,5       | 15,0  |                |
| 10                         | 8x250 L=500 | 1                                 | 8,0 | 8,0       |       |                |
| 11                         | 8x80 L=100  | 2                                 | 0,5 | 1,0       |       |                |
| 12                         | 8x80 L=220  | 2                                 | 1,0 | 2,0       |       |                |
| 13                         | 8x60 L=130  | 12                                | 0,5 | 6,0       |       |                |
| 14                         | 8x120 L=160 | 4                                 | 1,3 | 5,0       |       |                |
| <b>СТАНДАРТНЫЕ ИЗДЕЛИЯ</b> |             |                                   |     |           |       |                |
|                            | 15          | БОЛТ М20x60 46                    | 10  |           | 2,2   |                |
|                            | 16          | ГАЙКА М20                         | 10  |           | 0,6   |                |
|                            | 17          | ШАЙБА 20                          | 10  |           | 0,2   |                |



Дата и подпись  
 Дата и подпись  
 Дата и подпись

**1.424.1-Б/89.3-10**

|              |              |                |                                       |          |       |
|--------------|--------------|----------------|---------------------------------------|----------|-------|
| ИЗДАТЕЛЬСТВО | УПРАВЛЕНИЕ   | ПРОЕКТИРОВАНИЕ | СТАДИЯ                                | МАССА    | МАСШТ |
| НАЧ ОТА      | УПРАВЛЕНИЕ   | ПРОЕКТИРОВАНИЕ | Р                                     | 715      | -     |
| И КОНТР      | БОГУСЛАВСКИЙ | ПРОЕКТИРОВАНИЕ | ЛИСТ                                  | ЛИСТОВ 1 |       |
| ГЛ СПЕЦ      | БОГУСЛАВСКИЙ | ПРОЕКТИРОВАНИЕ | <b>СВЯЗЬ ВС5</b>                      |          |       |
| ЗАВ ГР       | КОТЕНКО      | ПРОЕКТИРОВАНИЕ | <b>ХАРЬКОВСКИЙ ПРОМСТРОЙНИИПРОЕКТ</b> |          |       |
| РАЗРАБ       | КОТЕНКО      | ПРОЕКТИРОВАНИЕ |                                       |          |       |
| ПРОВЕРИЛ     | КОТЕНКО      | ПРОЕКТИРОВАНИЕ |                                       |          |       |
| ИСПОЛНИЛ     | БОРЦА        | ПРОЕКТИРОВАНИЕ |                                       |          |       |



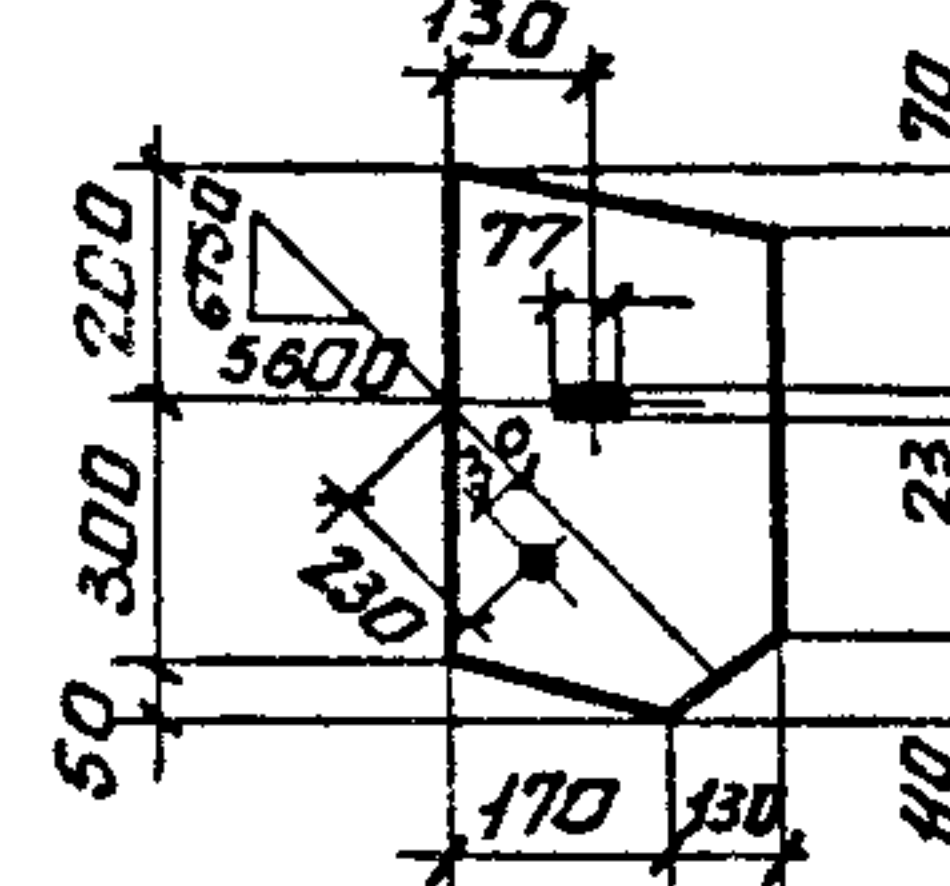
| МАРКА СВЯЗИ | Поз.                | НАИМЕНОВАНИЕ                    | КОЛ                              | МАССА, КГ                         |       | ОБЩАЯ МАССА КГ |
|-------------|---------------------|---------------------------------|----------------------------------|-----------------------------------|-------|----------------|
|             |                     |                                 |                                  | ЕДИН.                             | ВСЕХ  |                |
| ВС 6        | ДЕТАЛИ              |                                 |                                  |                                   |       |                |
|             | 1                   | ШВЕЛЛЕР 18п<br>L=5520 ВСт3пс6-1 | ГОСТ 8240-72*<br>ТУ 14-1-3023-80 | 2                                 | 90,0  | 180,0          |
|             |                     | ШВЕЛЛЕР:1<br>ВСт3кп2            | ГОСТ 8240-72*<br>ГОСТ 535-79*    |                                   |       |                |
|             | 2                   | 10п                             | L=1380                           | 4                                 | 11,8  | 47,0           |
|             | 3                   | 8п                              | L=1520                           | 4                                 | 10,7  | 43,0           |
|             |                     | УГОЛКИ<br>ВСт3пс6-1             |                                  | ГОСТ 8509-86<br>ТУ 14-1-3023-80   |       |                |
|             | 4                   | 110x110x8                       | L=8460                           | 2                                 | 114,0 | 228,0          |
|             | 5                   | 110x110x8                       | L=4120                           | 4                                 | 55,8  | 223,0          |
|             |                     | Лист<br>ВСт3пс6-1               |                                  | ГОСТ 19903-74*<br>ТУ 14-1-3023-80 |       |                |
|             | 6                   | 12x120                          | L=810                            | 4                                 | 9,3   | 37,0           |
|             | 7                   | 10x250                          | L=430                            | 2                                 | 8,5   | 17,0           |
|             | 8                   | 10x300                          | L=550                            | 2                                 | 13,0  | 26,0           |
|             | 9                   | 10x300                          | L=400                            | 2                                 | 9,5   | 19,0           |
|             | 10                  | 10x250                          | L=550                            | 1                                 | 11,0  | 11,0           |
|             | 11                  | 10x80                           | L=100                            | 2                                 | 0,5   | 1,0            |
|             | 12                  | 10x80                           | L=250                            | 2                                 | 1,5   | 3,0            |
|             | 13                  | 10x60                           | L=140                            | 8                                 | 0,8   | 6,0            |
| 14          | 10x120              | L=160                           | 4                                | 1,5                               | 6,0   |                |
|             | СТАНДАРТНЫЕ ИЗДЕЛИЯ |                                 |                                  |                                   |       |                |
| 15          | БОЛТ М20x60.46      | ГОСТ 7798-70*                   | 10                               |                                   | 2,2   |                |
| 16          | ГАЙКА М20           | ГОСТ 5915-70*                   | 10                               |                                   | 0,6   |                |
| 17          | ШАЙБА 20            | ГОСТ 11371-78                   | 10                               |                                   | 0,2   |                |

856,0

Сварные швы. Таблица

| Марка | КОЛ | тип и высота шва | Длина, м |      | Тип электр. | Примечание |
|-------|-----|------------------|----------|------|-------------|------------|
|       |     |                  | на марку | общ. |             |            |
| ВС6   |     | Δ8               | 2,2      | —    | Э42         | монтажный  |
|       |     | Δ6               | 2,6      | —    | Э42         | заводской  |
|       |     | Δ6               | 8,7      | —    | Э42         | монтажный  |
|       |     | Δ5               | 3,9      | —    | Э42         | заводской  |

Поз. 8



1. Все отверстия d=23 под болты М20
2. Непоговоренные швы: заводские К-5, монтажные К-6
3. Непоговоренные обрезы - 45мм
4. Расчетная схема и геомет. рические размеры связи см. Дак. - 1см
5. Масса связи дана с учетом 1% на сварные швы.

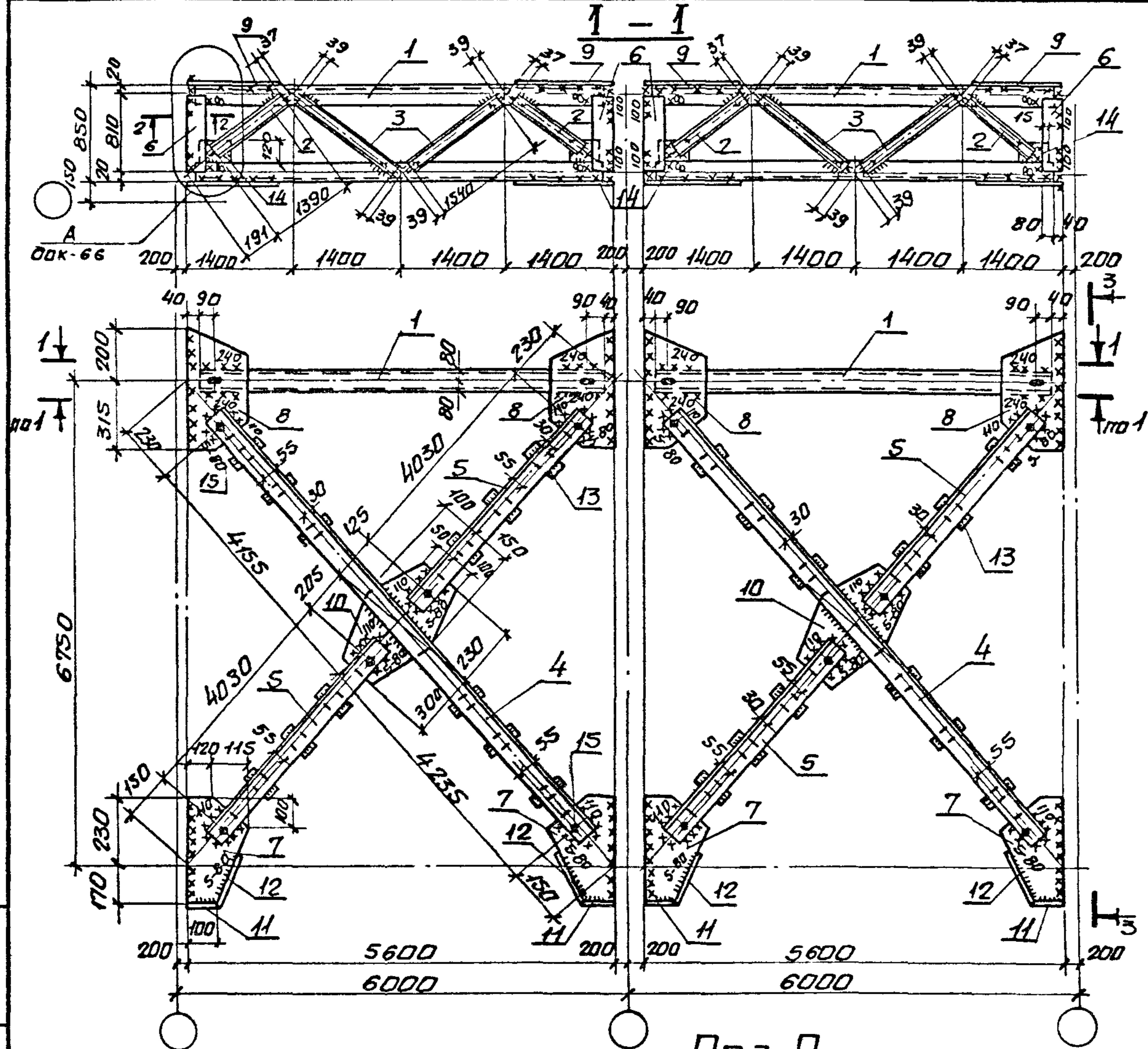
14241-Б/89.3-11

|           |              |                    |
|-----------|--------------|--------------------|
| Нач. отд. | Капитульский | <i>[Signature]</i> |
| Н. контр. | Богуславский | <i>[Signature]</i> |
| Гл. спец. | Богуславский | <i>[Signature]</i> |
| Зав. гр.  | Котенко      | <i>[Signature]</i> |
| Разр. б.  | Котенко      | <i>[Signature]</i> |
| Проверил  | Котенко      | <i>[Signature]</i> |
| Исполнил  | Борщ         | <i>[Signature]</i> |

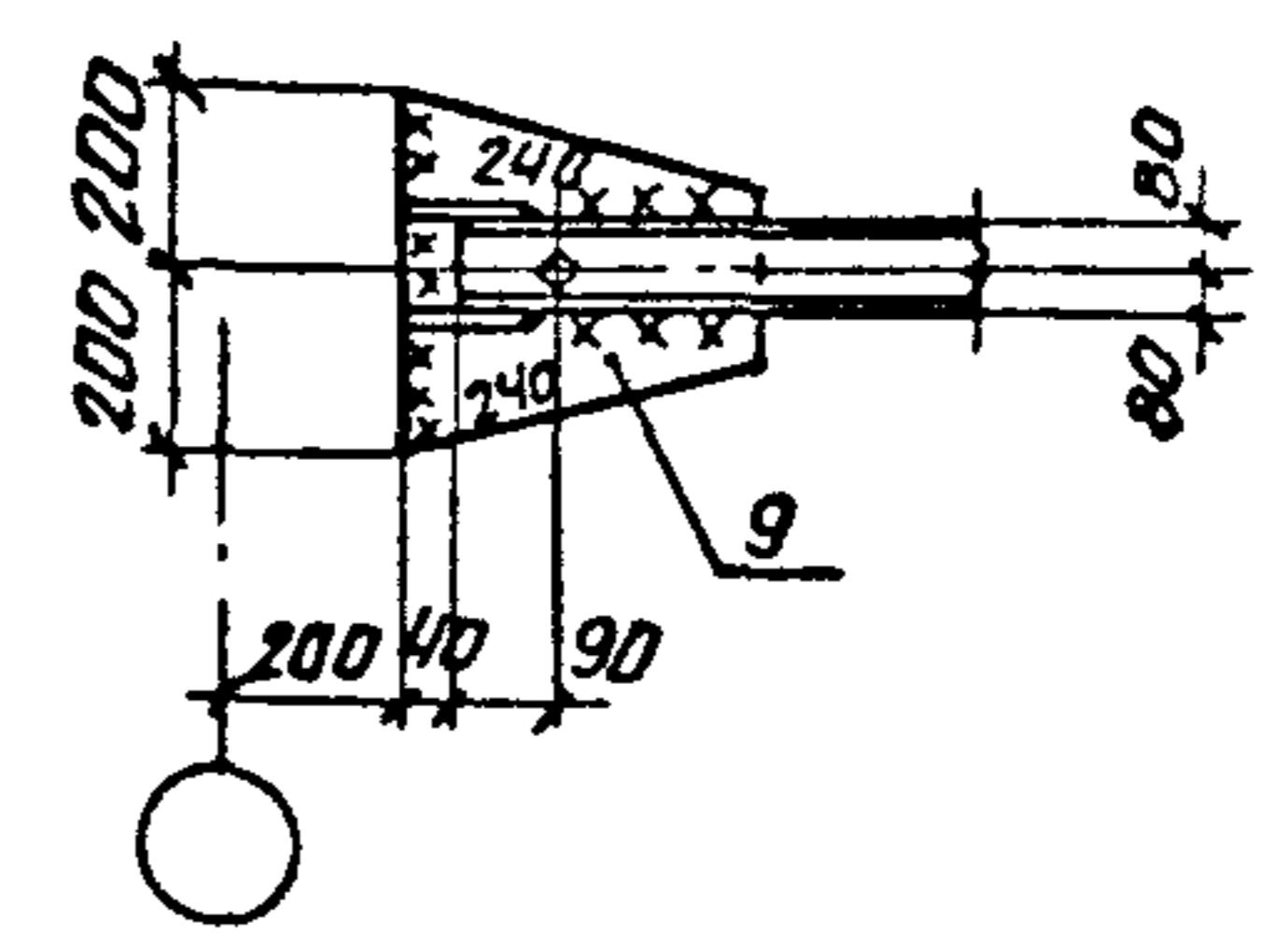
Связь ВС6

| Стадия | Масса    | Масшт. |
|--------|----------|--------|
| Р      | 856      | —      |
| Лист   | Листов 4 |        |

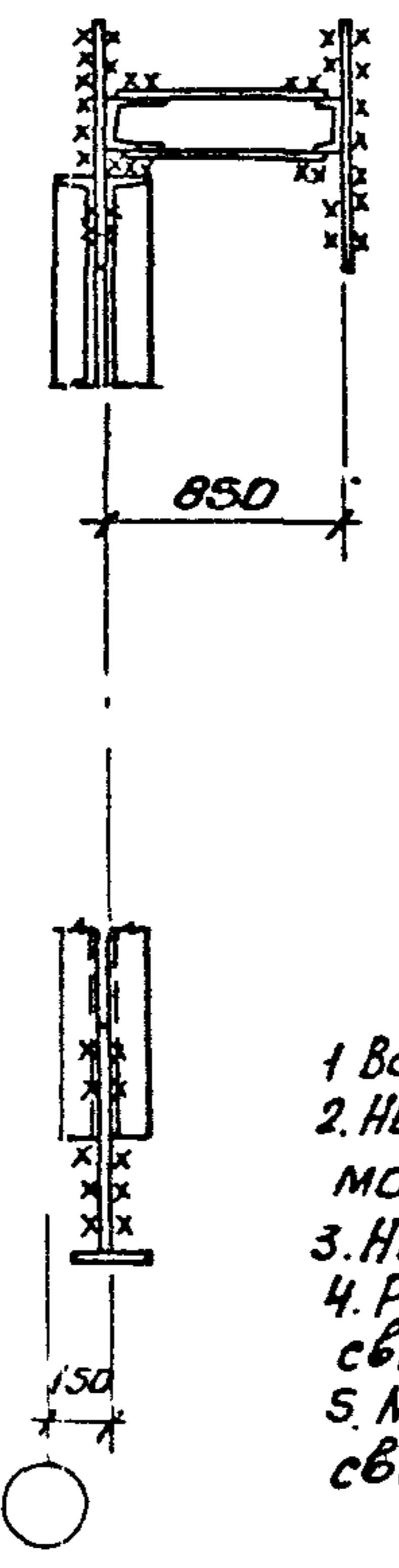
ХАРЬКОВСКИЙ ПРОМСТРОЙНИИПРОЕКТ



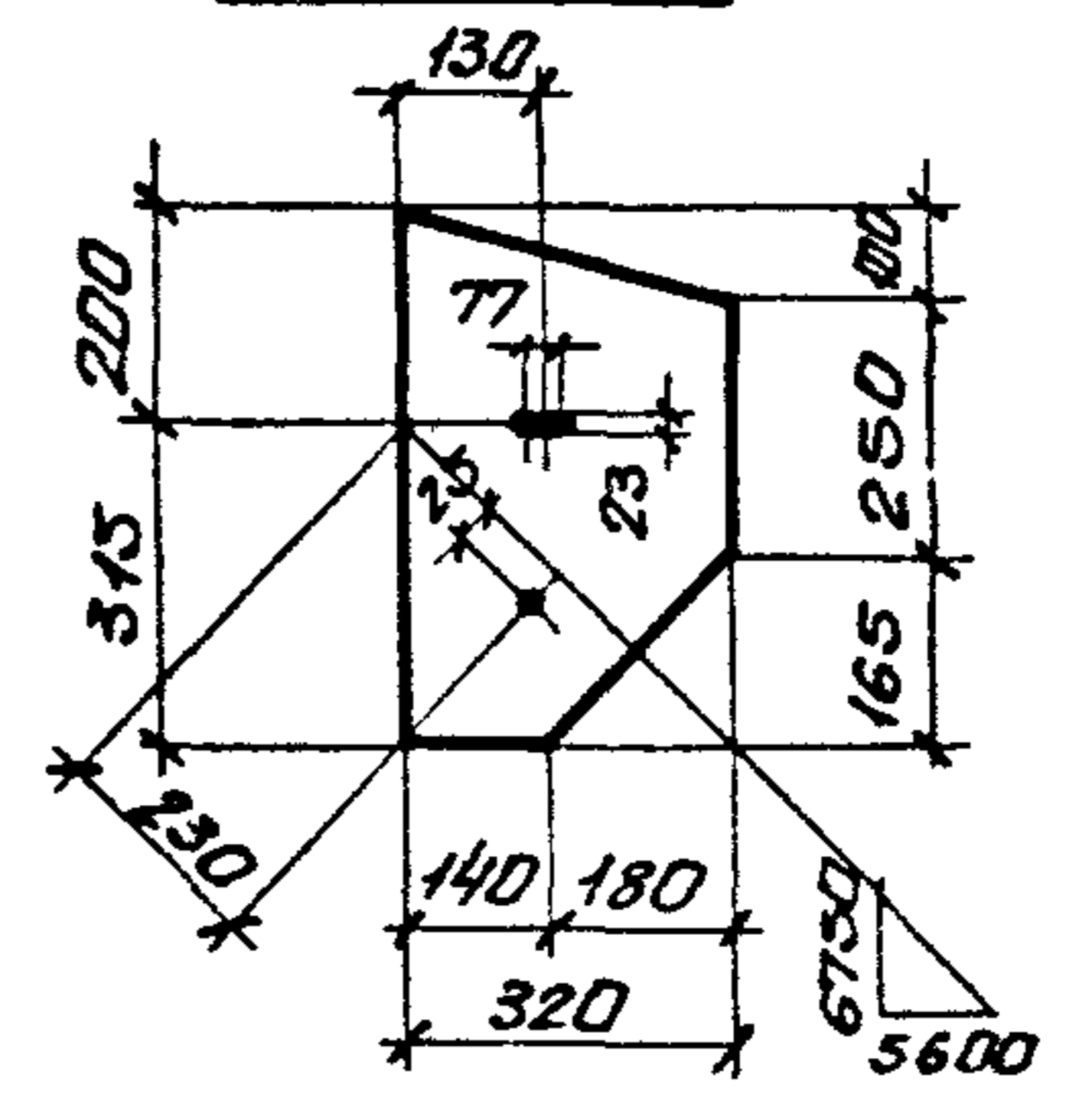
2-2



3-3

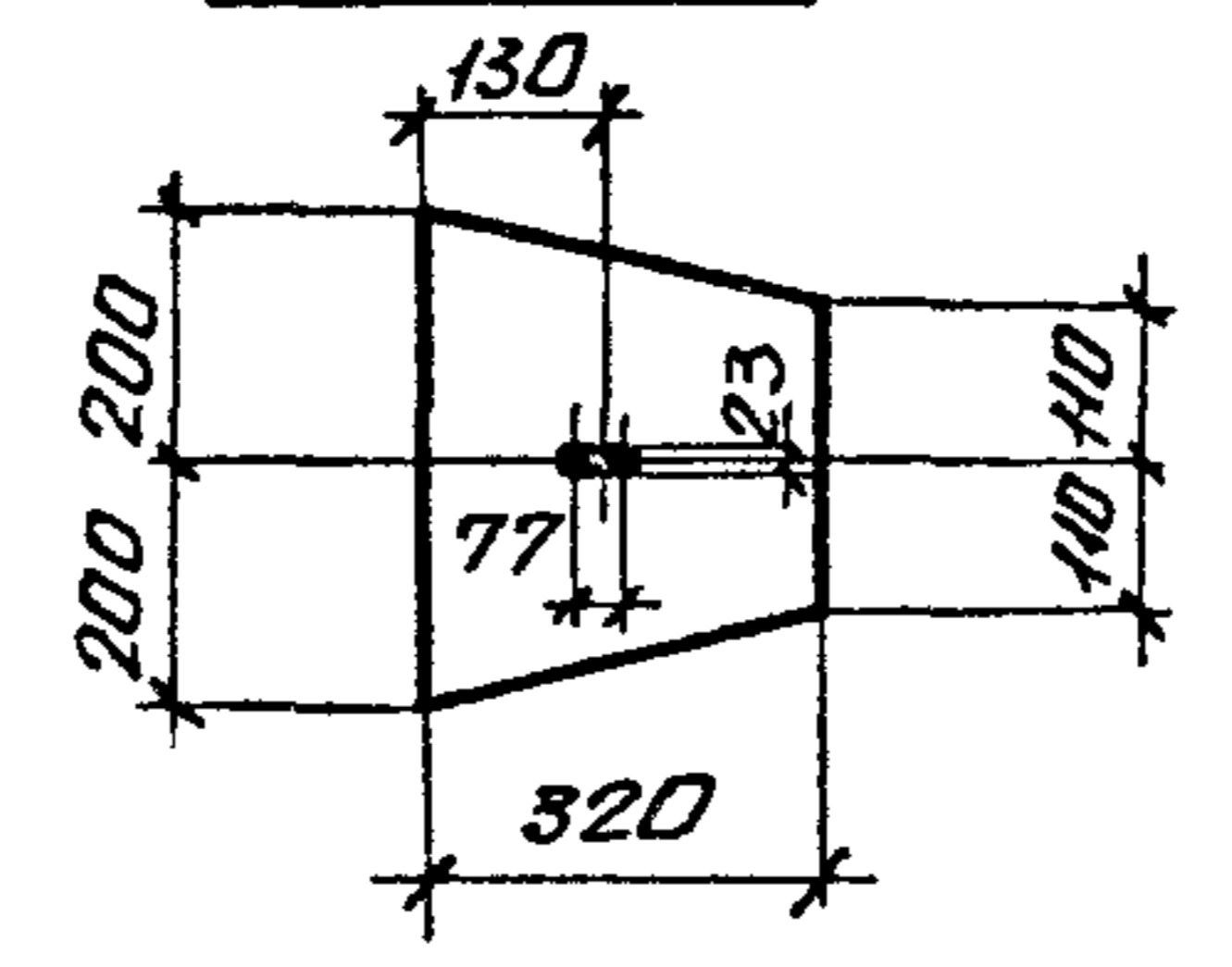


Поз. 8



- 1 Все отверстия  $d=23$  под болты М20
- 2. Неогорелые швы: заводские -  $K_f=5$  мм, монтажные -  $K_f=6$  мм.
- 3. Неогорелые обрезы - 45 мм.
- 4. Расчетная схема и геометрические размеры связи см. док. - 2 см.
- 5. Масса связи дана с учетом 1% на сварные швы.

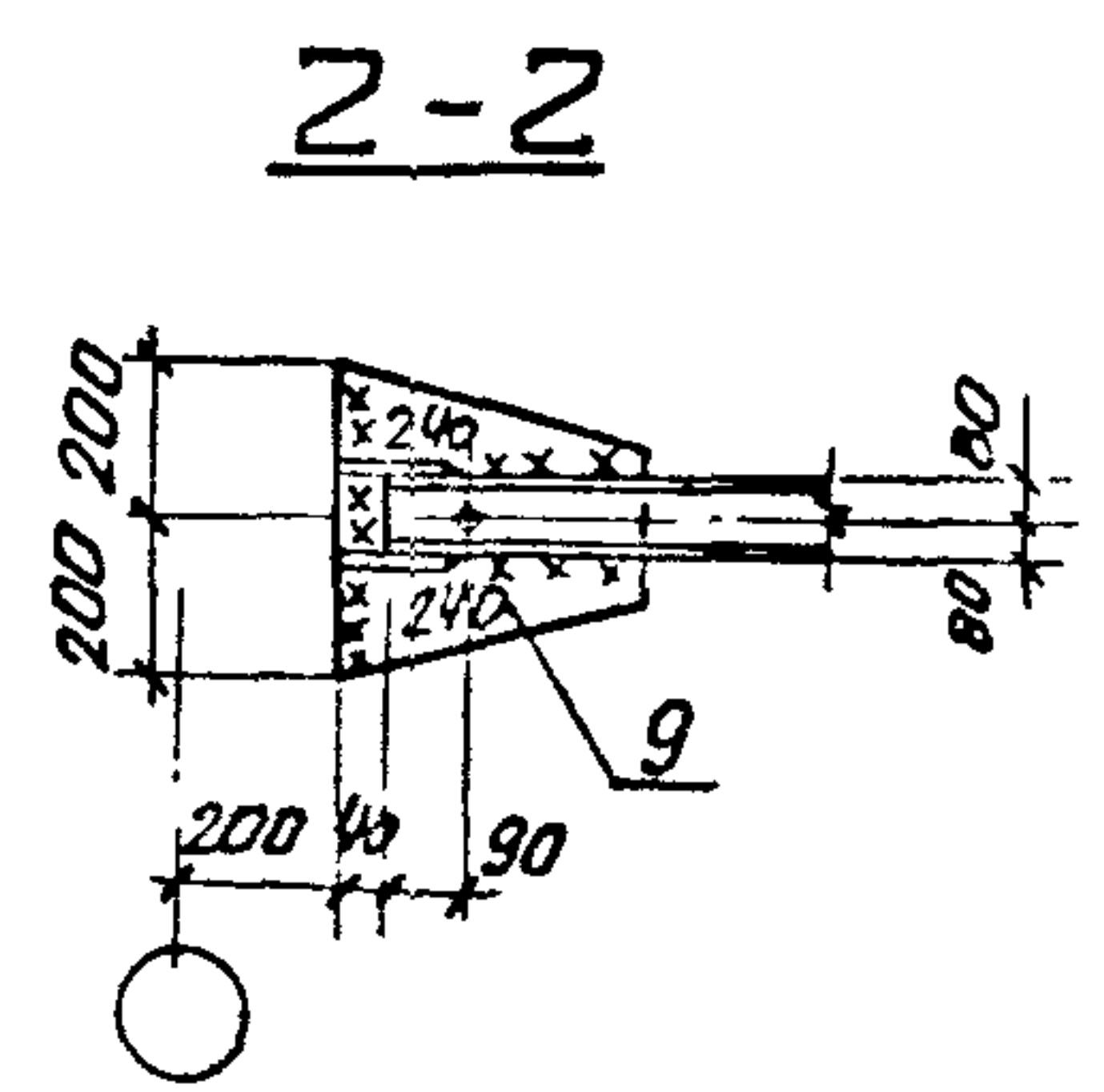
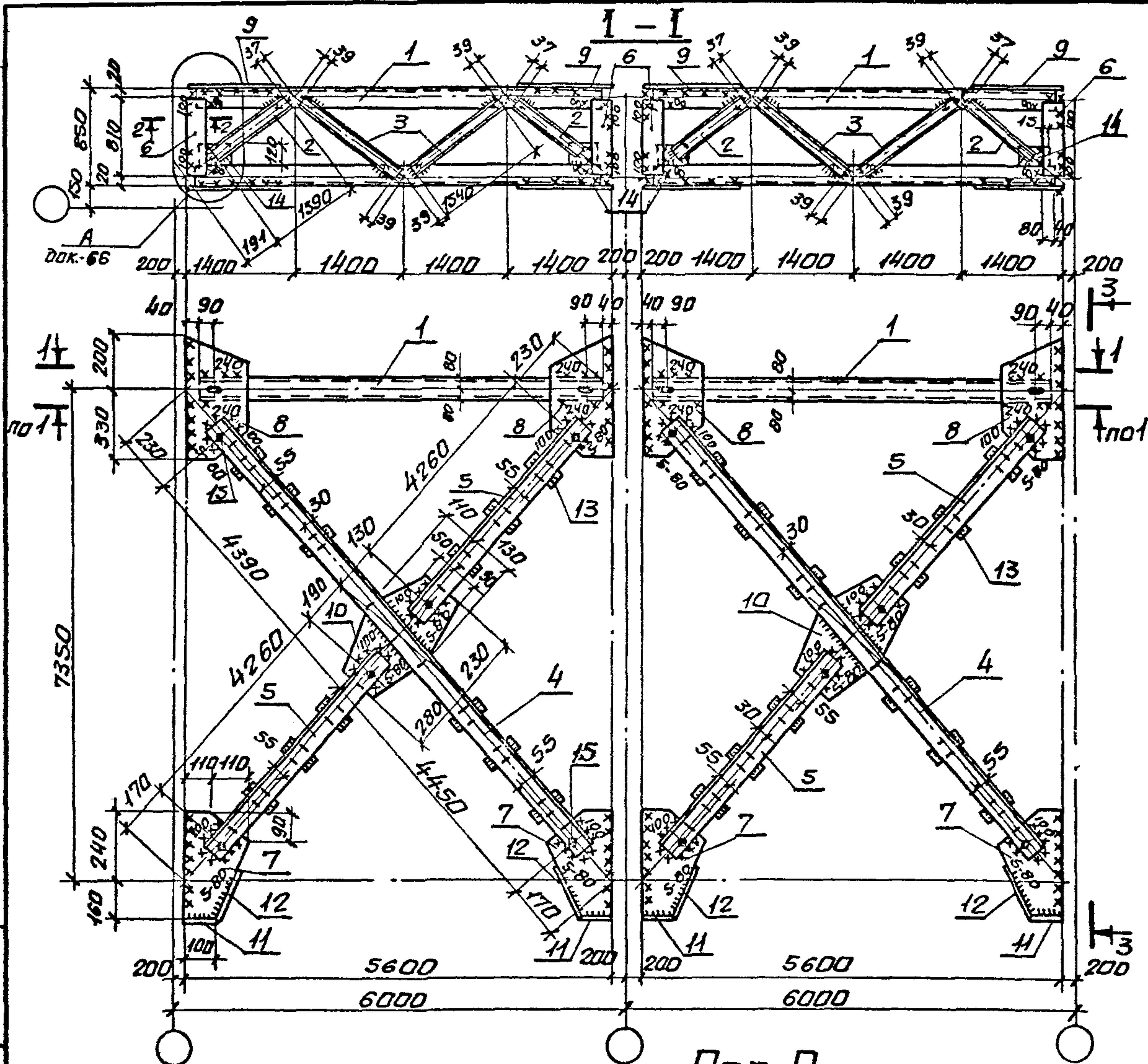
Поз. 9



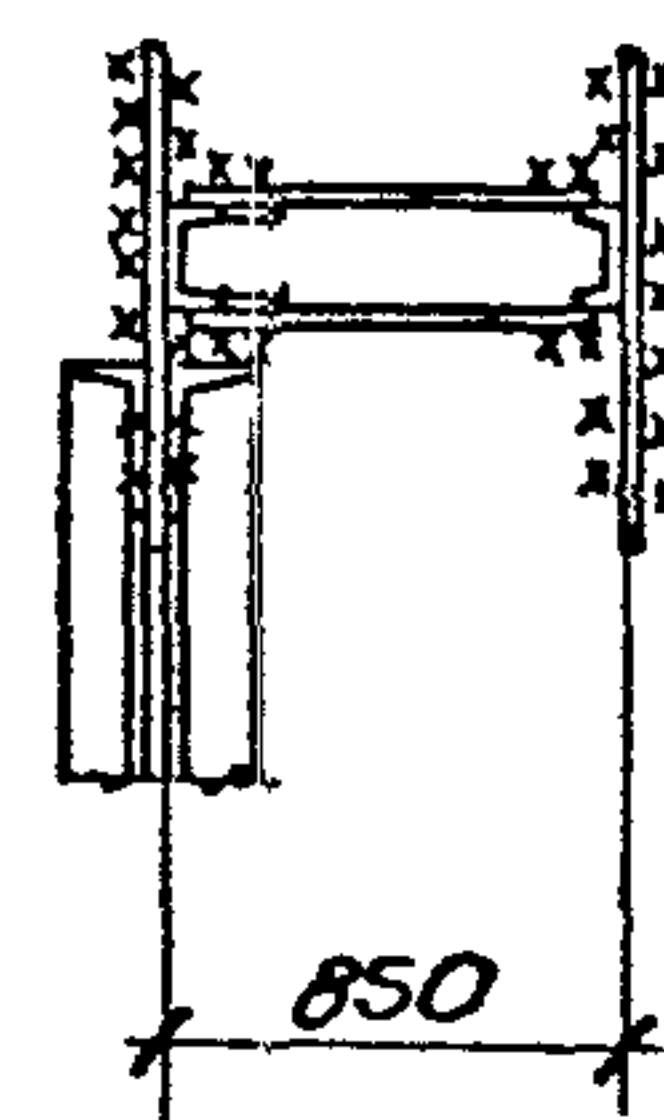
Сварные швы. таблица.

| Марка | Кол. | тип и высота шва | Длина, м |      | тип электр | Примечание |
|-------|------|------------------|----------|------|------------|------------|
|       |      |                  | на марку | общ. |            |            |
| ВСТ   |      | Δ 8              | 1,0      | —    | Э42        | монтажный  |
|       |      | Δ 6              | 18,0     | —    | Э42        | монтажный  |
|       |      | Δ 5              | 4,0      | —    | Э42        | заводской  |
|       |      | Δ 5              | 1,9      | —    | Э42        | монтажный  |

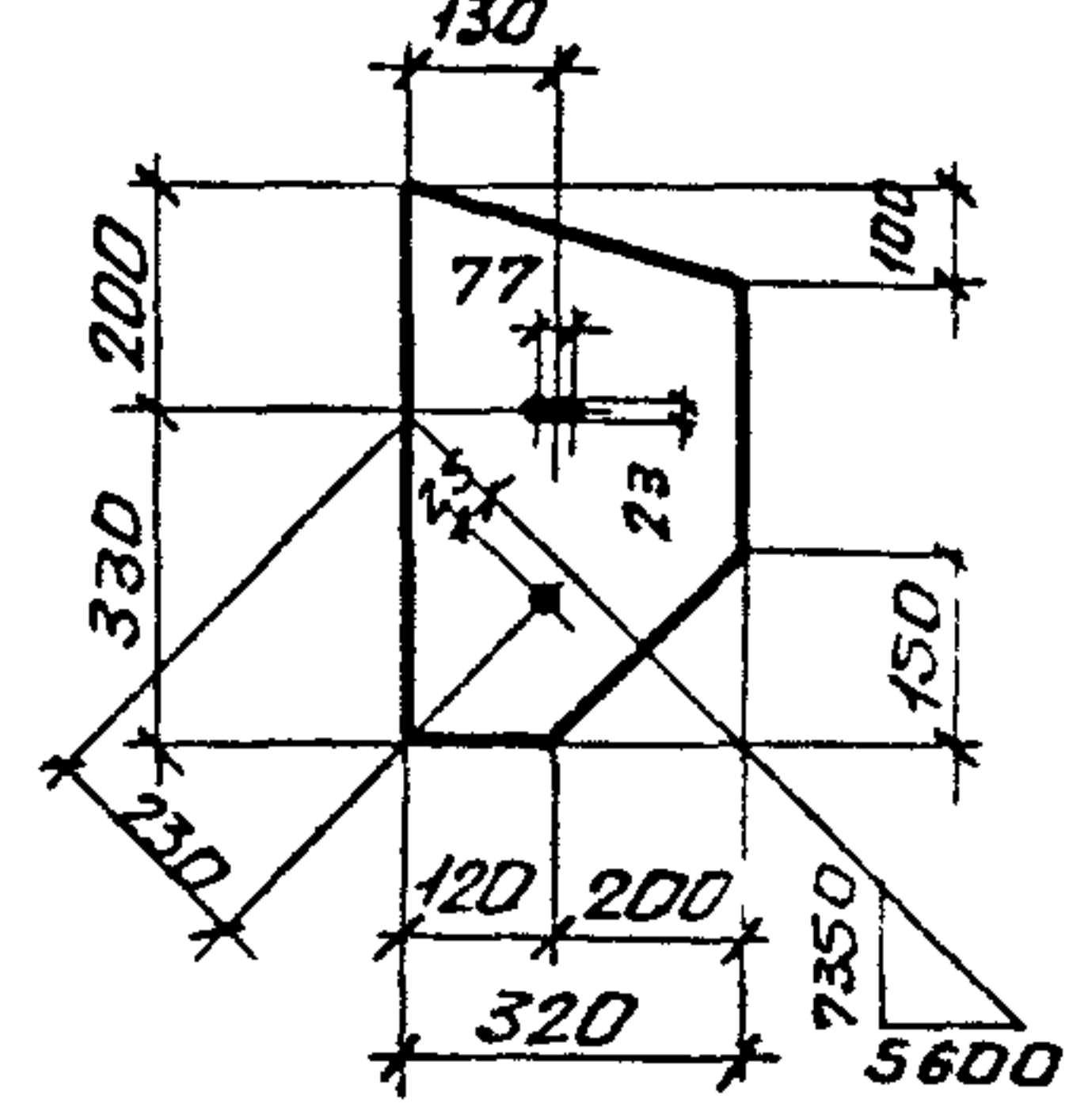
|                  |              |       |                                |          |        |
|------------------|--------------|-------|--------------------------------|----------|--------|
| 1424.1-Б/89.3-12 |              |       | Стадия                         | Масса    | Масшт. |
| Иач. отд.        | ИЯПИТУЛЬСКИЙ | РШ    | Р                              | 1432     | —      |
| Н. контр.        | БОГУСЛАВСКИЙ | Богус | Лист 1                         | Листов 2 |        |
| Гл. спец.        | БОГУСЛАВСКИЙ | Богус | ХАРЬКОВСКИЙ ПРОМСТРОЙНИИПРОЕКТ |          |        |
| Зав. гр.         | КОТЕНКО      | Котен |                                |          |        |
| Разраб.          | КОТЕНКО      | Котен |                                |          |        |
| Проверил         | КОТЕНКО      | Котен |                                |          |        |
| Исполнил         | БОРИЦ        | Бор   |                                |          |        |



3-3



Поз. 8

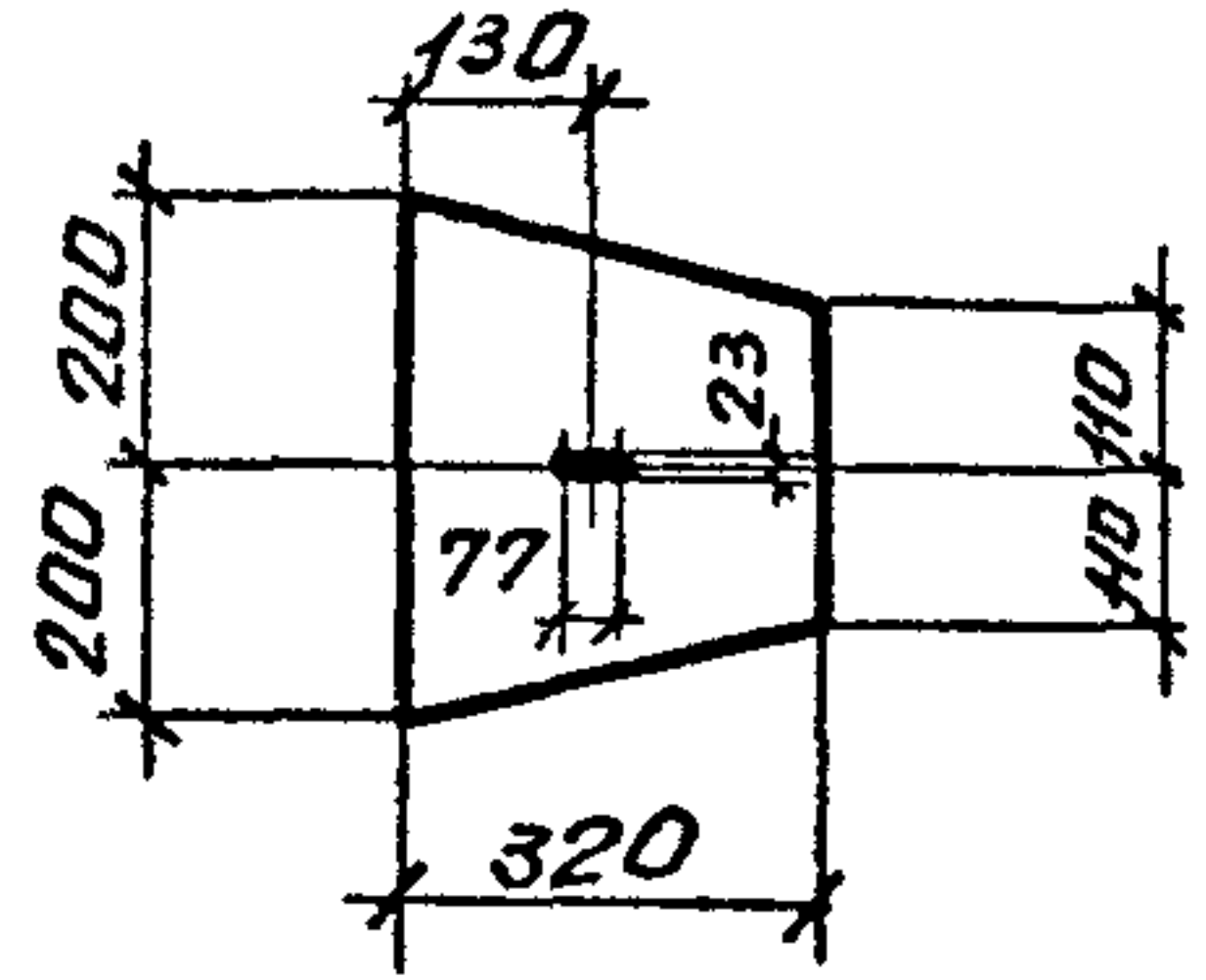


1. Все отверстия  $d=23$  под болты М20.
2. Неоговоренные швы: заводские- $K_f=5$ мм, монтажные- $K_f=6$ мм.
3. Неоговоренные обрезы-45мм.
4. Расчетная схема и геометрические размеры связи см. док. - 2см.
5. Масса связи дана с учетом 1% на сварные швы.

сварные швы. таблица.

| Марка | Кал. | тип шва | Длина, м |      | тип электр. | Примечание |
|-------|------|---------|----------|------|-------------|------------|
|       |      |         | на марку | общ. |             |            |
| ВС 8  |      | Δ 8     | 1,0      | —    | Э42         | монтажный  |
|       |      |         | 17,8     | —    | Э42         | монтажный  |
|       |      |         | 10,8     | —    | Э42         | заводской  |
|       |      |         | 1,9      | —    | Э42         | монтажный  |

Поз. 9



|           |              |              |
|-----------|--------------|--------------|
| Илч. отд. | Ильинский    | Ильин        |
| И. контр. | Богуславский | Богуславский |
| Гл. спец. | Богуславский | Богуславский |
| Зав. гр.  | Котенко      | Котенко      |
| Разработ. | Котенко      | Котенко      |
| Проверил  | Котенко      | Котенко      |
| Исполнил  | Борщ         | Борщ         |

1424.1-Б/89.3-13

Связь ВС 8

|        |          |        |
|--------|----------|--------|
| Статус | Масса    | Масшт. |
| Р      | 1470     | —      |
| Лист 1 | Листов 2 |        |

ХАРЬКОВСКИЙ  
ПРОМСТРОИНИПРОЕКТ

| МАРКА СВЯЗИ | Поз.                         | НАИМЕНОВАНИЕ  | КОЛ. | МАССА, КГ |       | ОБЩАЯ МАССА, КГ. |
|-------------|------------------------------|---|------|-----------|-------|------------------|
|             |                              |   |      | ЕДИН.     | ВСЕХ  |                  |
| ВС 7        | <u>ДЕТАЛИ</u>                |   |      |           |       |                  |
|             | 1                            | ШВЕЛЕР 16п ГОСТ 8240-72*<br>ℓ=5520 ВстЗпсб-1 ТУ 14-1-3023-80  | 4    | 78,5      | 314,0 | 1432,0           |
|             |                              | ШВЕЛЕРЫ ГОСТ 8240-72*<br>ВстЗкп2 ГОСТ 535-79*                 |      |           |       |                  |
|             | 2                            | 8п ℓ=1390   | 8    | 9,8       | 78,0  |                  |
|             | 3                            | 8п ℓ=1540   | 8    | 10,9      | 87,0  |                  |
|             |                              | УГОЛКИ ГОСТ 8590-86<br>ВстЗпсб-1 ТУ 14-1-3023-80              |      |           |       |                  |
|             | 4                            | 100×100×7 ℓ=8480  | 4    | 91,5      | 366,0 |                  |
|             | 5                            | 100×100×7 ℓ=4120  | 8    | 44,5      | 356,0 |                  |
|             |                              | Лист 12×120 ГОСТ 19903-74*<br>ℓ=810 ВстЗпсб-1 ТУ 14-1-3023-80 | 8    | 9,1       | 73,0  |                  |
|             |                              | Лист ВстЗкп2 ГОСТ 19903-74*<br>ГОСТ 380-77*                   |      |           |       |                  |
|             | 7                            | 8×235 ℓ=400   | 4    | 6,0       | 24,0  |                  |
|             | 8                            | 8×320 ℓ=515   | 4    | 10,5      | 42,0  |                  |
|             | 9                            | 8×320 ℓ=400   | 4    | 8,3       | 33,0  |                  |
|             | 10                           | 8×250 ℓ=530   | 2    | 8,5       | 17,0  |                  |
|             | 11                           | 8×80 ℓ=100  | 4    | 0,5       | 2,0   |                  |
|             | 12                           | 8×80 ℓ=220  | 4    | 1,0       | 4,0   |                  |
|             | 13                           | 8×60 ℓ=130  | 24   | 0,5       | 12,0  |                  |
| 14          | 8×120 ℓ=160                  | 8   | 1,3  | 10,0      |       |                  |
|             | <u>СТАНДАРТНЫЕ ИЗДЕЛИЯ</u>   |   |      |           |       |                  |
| 15          | Болт М20×60.46 ГОСТ 7798-70* | 20  |      | 4,38      |       |                  |
| 16          | Гайка М20 ГОСТ 5915-70*      | 20  |      | 1,26      |       |                  |
| 17          | Шайба 20 ГОСТ 11371-78       | 20  |      | 0,03      |       |                  |

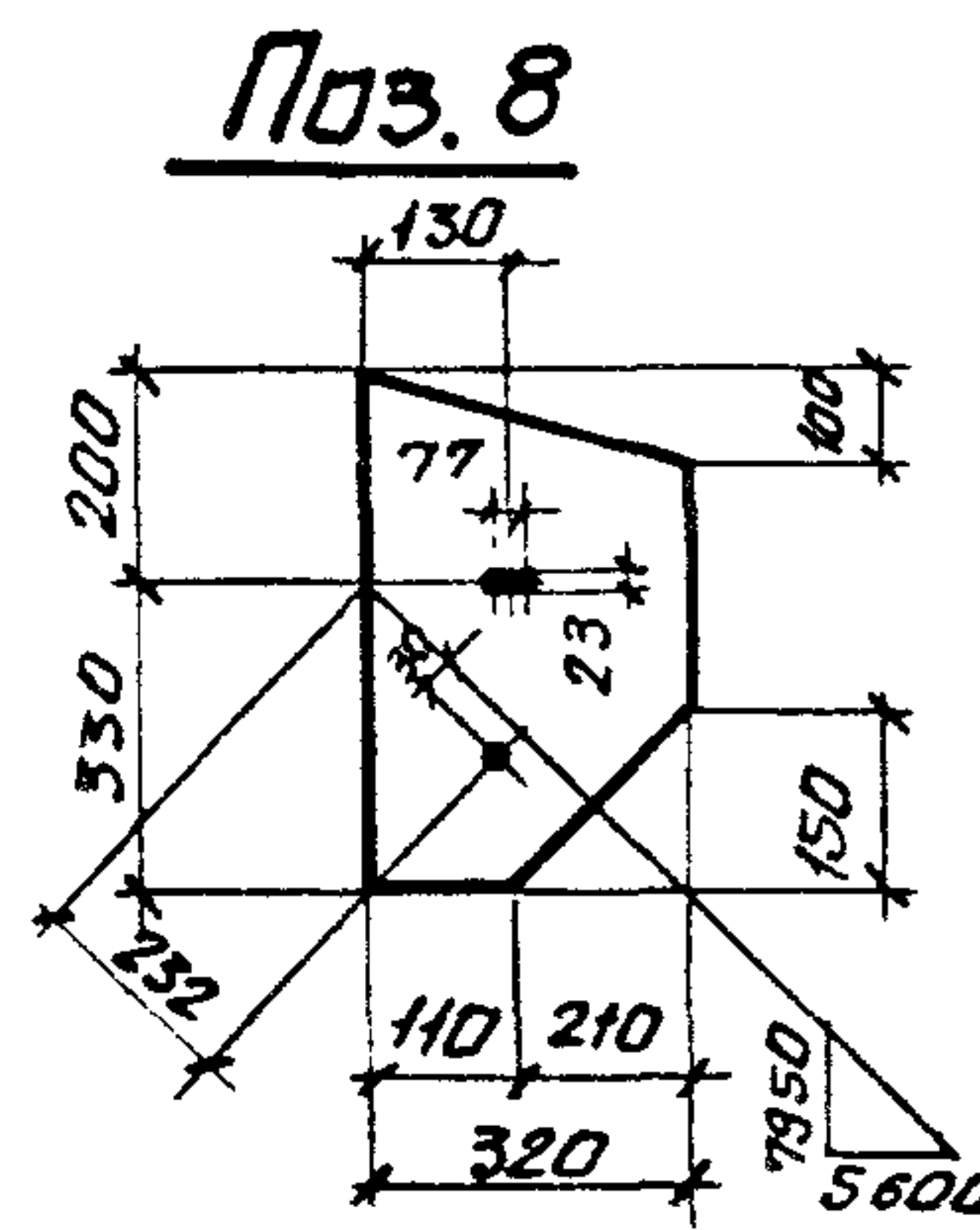
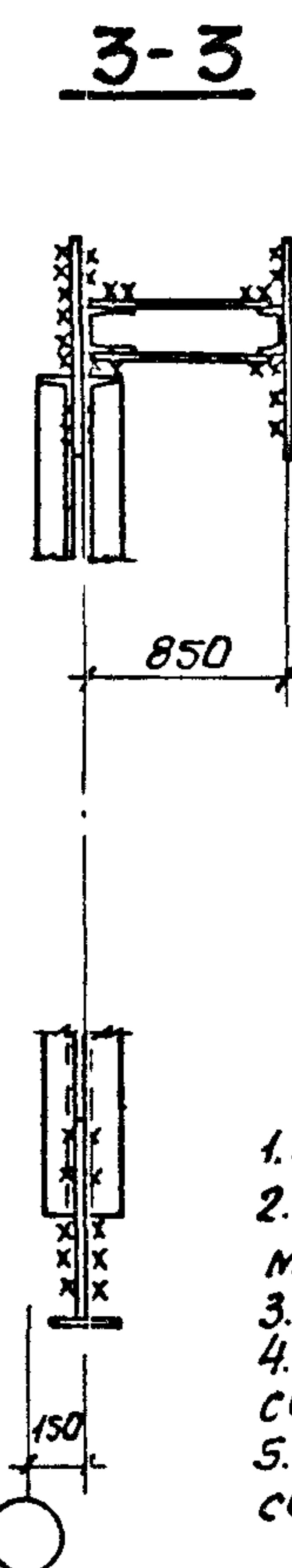
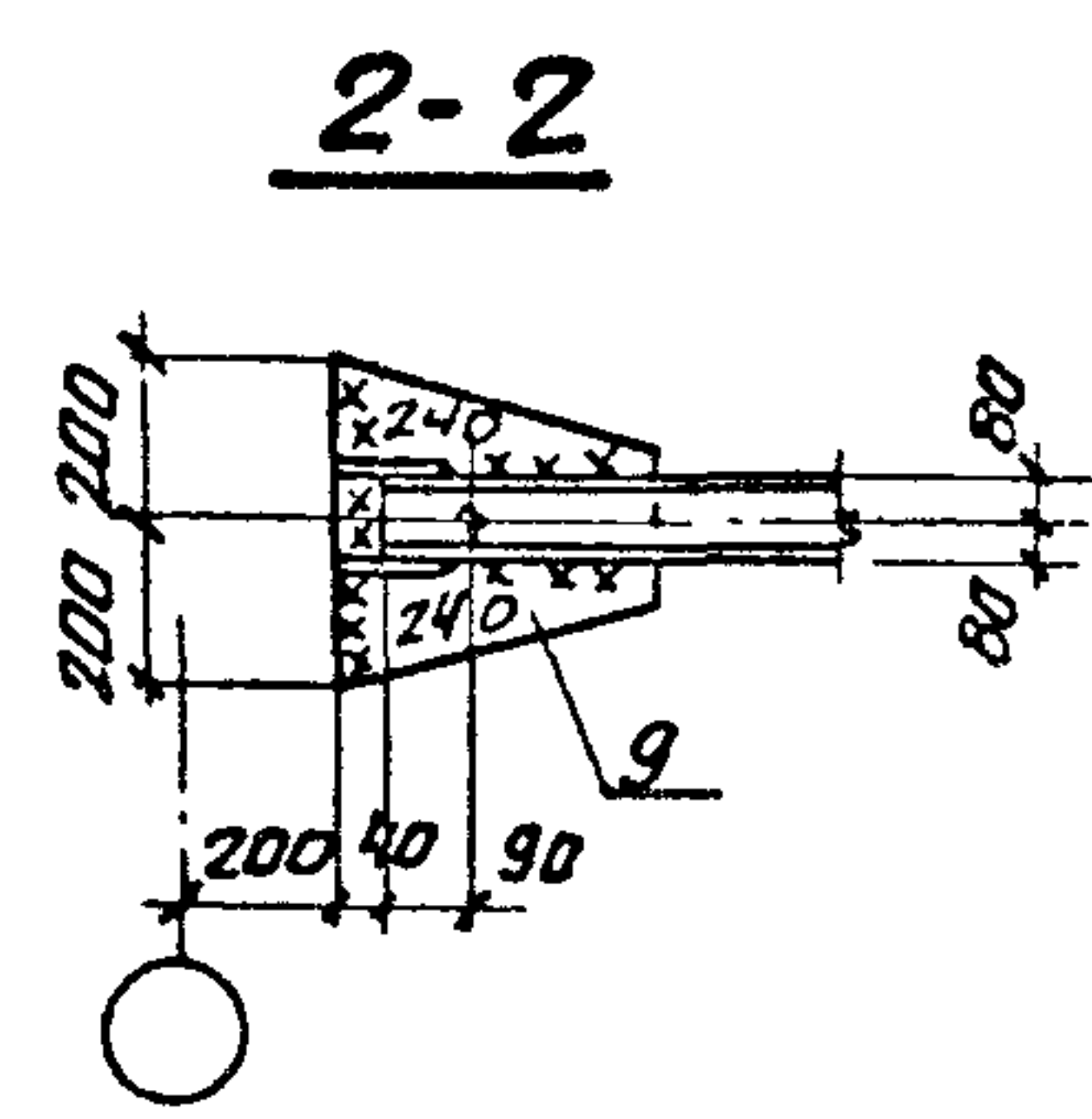
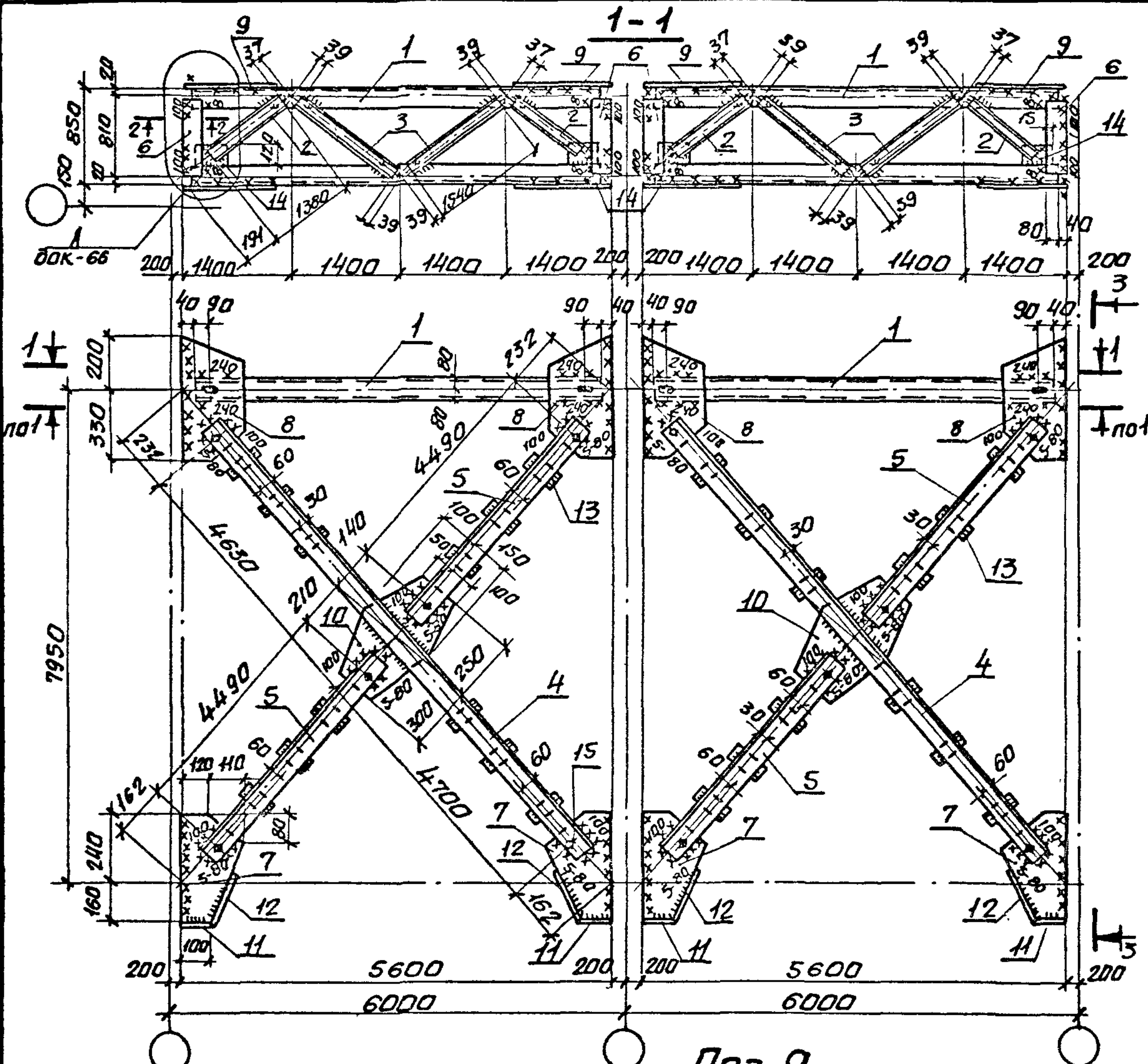
1.424.1-6/89.3-12

Лист  
2

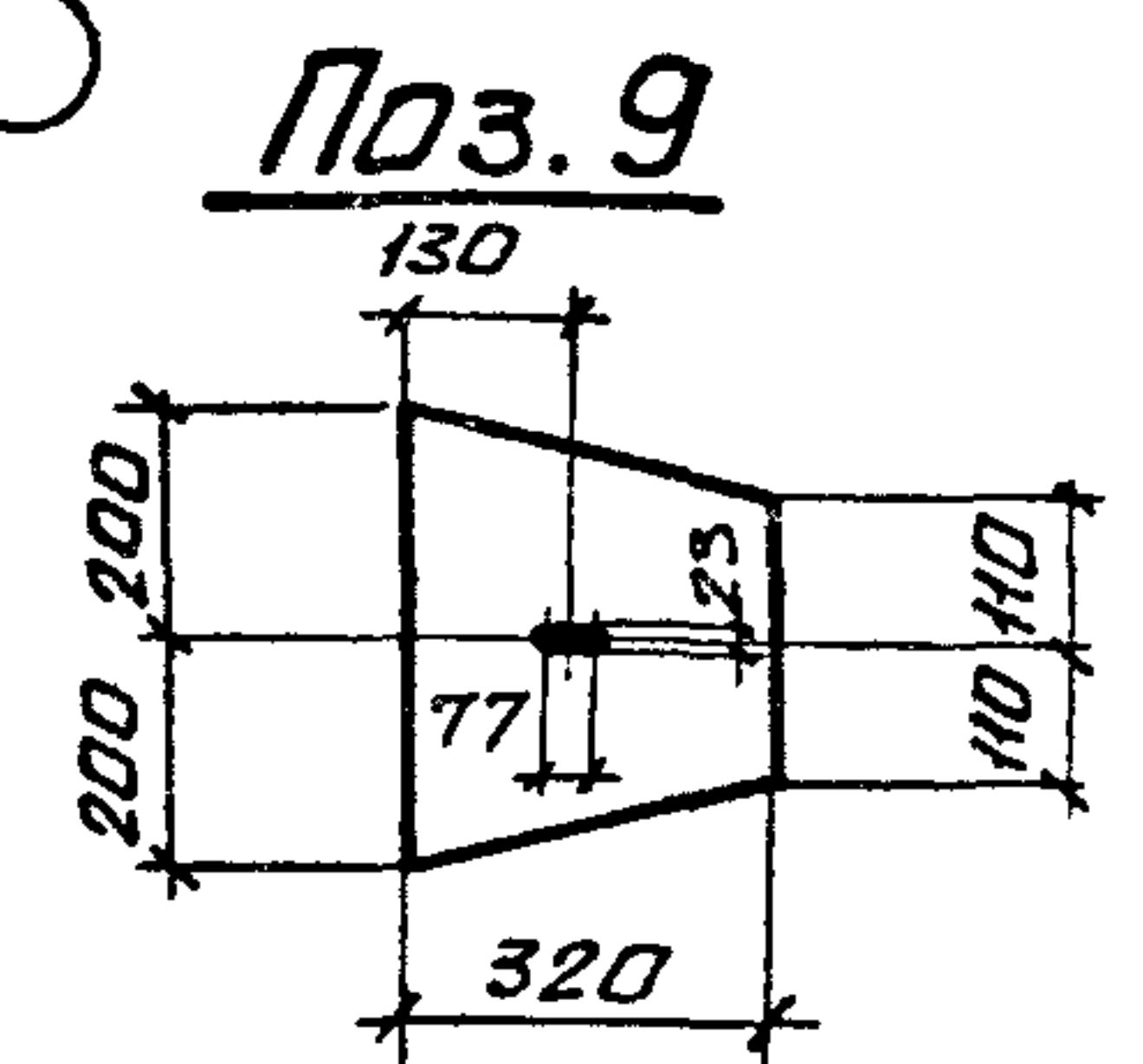
| МАРКА СВЯЗИ | Поз.                         | НАИМЕНОВАНИЕ  | КОЛ. | МАССА, КГ. |       | ОБЩАЯ МАССА, КГ. |
|-------------|------------------------------|---|------|------------|-------|------------------|
|             |                              |   |      | ЕДИН.      | ВСЕХ  |                  |
| ВС 8        | <u>ДЕТАЛИ</u>                |   |      |            |       |                  |
|             | 1                            | ШВЕЛЕР 16п ГОСТ 8240-72*<br>ℓ=5520 ВстЗпсб-1 ТУ 14-1-3023-80  | 4    | 78,5       | 314,0 | 1470,0           |
|             |                              | ШВЕЛЕРЫ ГОСТ 8240-72*<br>ВстЗкп2 ГОСТ 535-79*                 |      |            |       |                  |
|             | 2                            | 8п ℓ=1390   | 8    | 9,8        | 78,0  |                  |
|             | 3                            | 8п ℓ=1540   | 8    | 10,9       | 87,0  |                  |
|             |                              | УГОЛКИ ГОСТ 8590-86<br>ВстЗпсб-1 ТУ 14-1-3023-80              |      |            |       |                  |
|             | 4                            | 100×100×7 ℓ=8930  | 4    | 96,5       | 386,0 |                  |
|             | 5                            | 100×100×7 ℓ=4350  | 8    | 47,0       | 376,0 |                  |
|             |                              | Лист 12×120 ГОСТ 19903-74*<br>ℓ=810 ВстЗпсб-1 ТУ 14-1-3023-80 | 8    | 9,1        | 73,0  |                  |
|             |                              | Лист ВстЗкп2 ГОСТ 19903-74*<br>ГОСТ 380-77*                   |      |            |       |                  |
|             | 7                            | 8×220 ℓ=400   | 4    | 5,5        | 22,0  |                  |
|             | 8                            | 8×320 ℓ=530   | 4    | 10,8       | 43,0  |                  |
|             | 9                            | 8×320 ℓ=400   | 4    | 8,8        | 33,0  |                  |
|             | 10                           | 8×240 ℓ=510   | 2    | 7,5        | 15,0  |                  |
|             | 11                           | 8×80 ℓ=100  | 4    | 0,5        | 2,0   |                  |
|             | 12                           | 8×80 ℓ=220  | 4    | 1,0        | 4,0   |                  |
|             | 13                           | 8×60 ℓ=130  | 24   | 0,5        | 12,0  |                  |
| 14          | 8×120 ℓ=160                  | 8   | 1,3  | 10,0       |       |                  |
|             | <u>СТАНДАРТНЫЕ ИЗДЕЛИЯ</u>   |   |      |            |       |                  |
| 15          | Болт М20×60.46 ГОСТ 7798-70* | 20  |      | 4,38       |       |                  |
| 16          | Гайка М20 ГОСТ 5915-70*      | 20  |      | 1,26       |       |                  |
| 17          | Шайба 20 ГОСТ 11371-78       | 20  |      | 0,3        |       |                  |

1.424.1-6/89.3-13

Лист  
2



1. Все отверстия  $d=23$  под болты М20.
2. Неогорелые швы: заводские -  $K_f=5$  мм, монтажные -  $K_f=6$  мм.
3. Неогорелые обрезы - 45 мм.
4. Расчетная схема и геометрические размеры связи см. док. - 2 см.
5. Масса связи дана с учетом 1% на сварные швы.

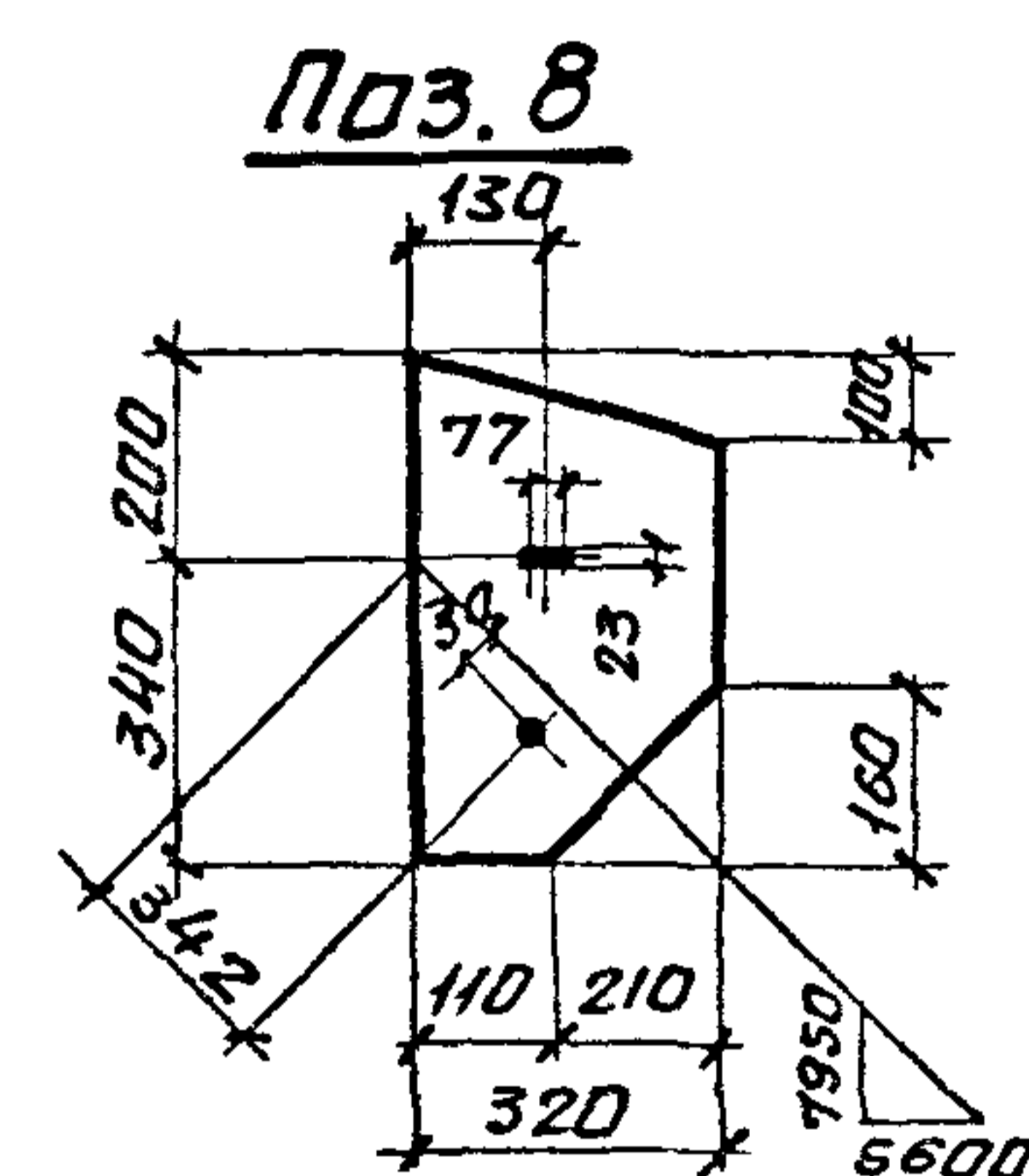
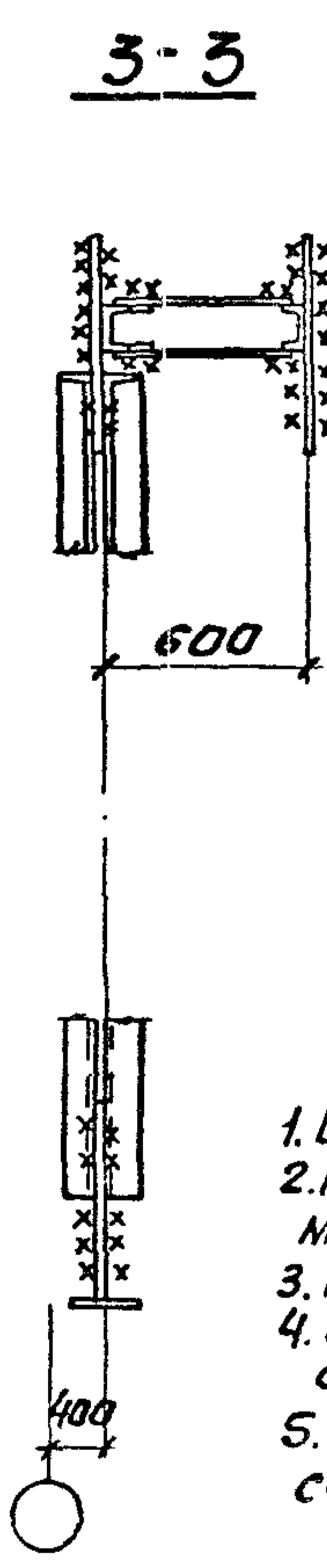
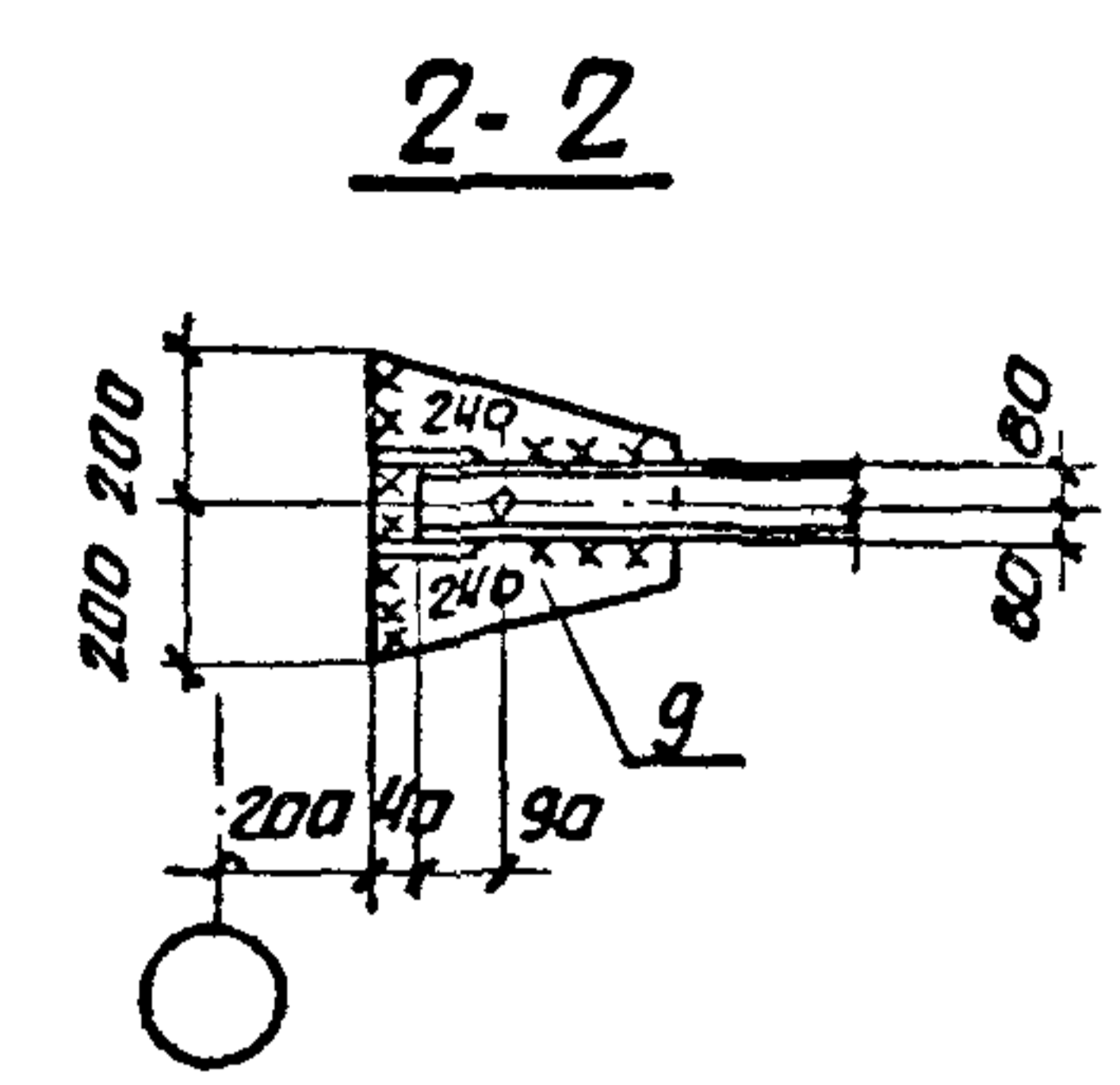
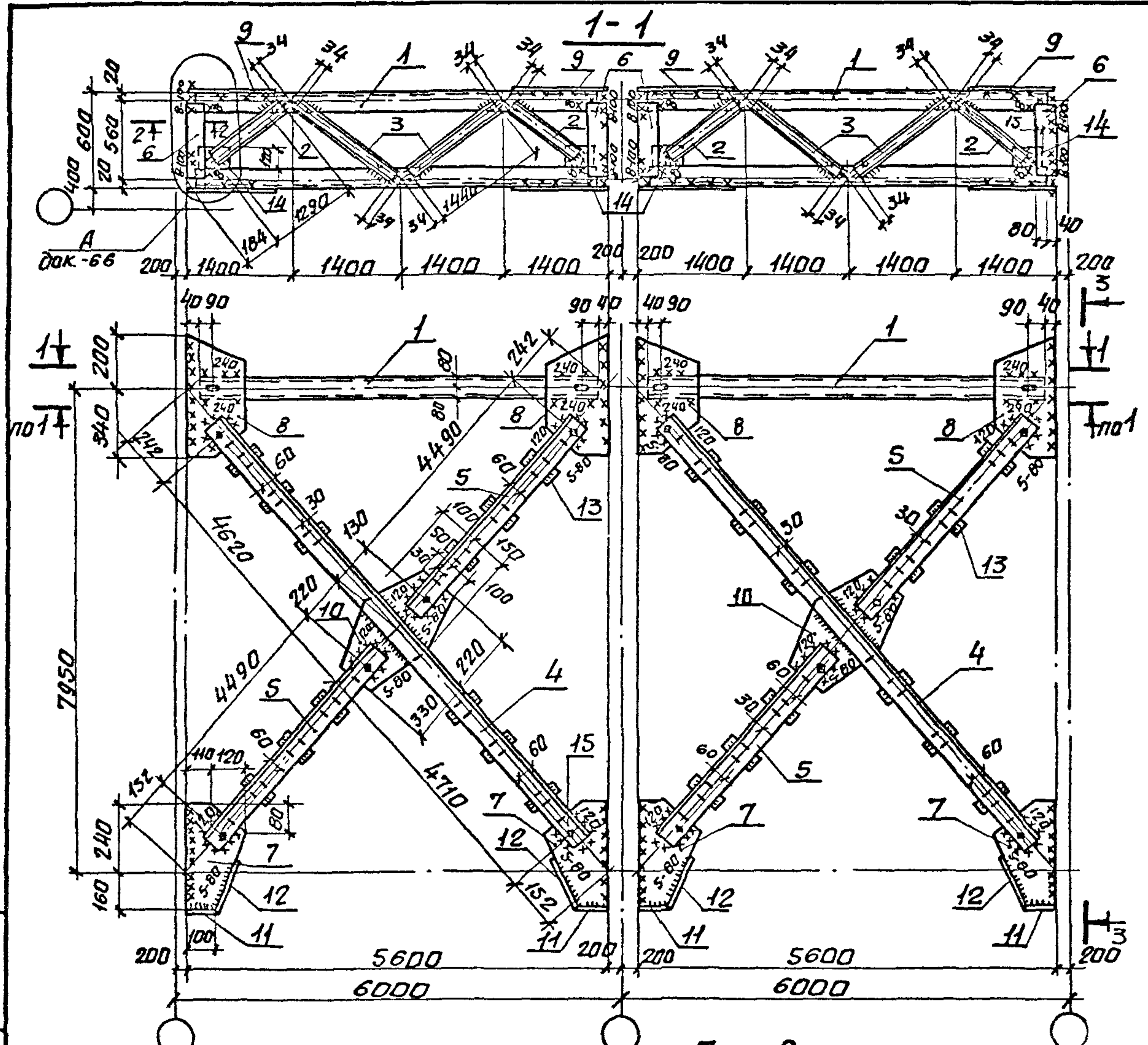


сварные швы. Таблица

| Марка | Кол. | тип<br>высо-<br>та<br>шва | Длина, м    |      | тип<br>электр. | Примечание |
|-------|------|---------------------------|-------------|------|----------------|------------|
|       |      |                           | на<br>марк. | общ. |                |            |
| ВС9   |      | Δ 8                       | 1,0         | —    | Э42            | монтажный  |
|       |      | Δ 6                       | 17,8        | —    | Э42            | монтажный  |
|       |      | Δ 5                       | 11,0        | —    | Э42            | заводской  |
|       |      | Δ 5                       | 1,9         | —    | Э42            | монтажный  |

|           |              |     |                  |                                   |          |      |
|-----------|--------------|-----|------------------|-----------------------------------|----------|------|
|           |              |     | 1424.1-Б/89.3-14 |                                   |          |      |
| Нач. отд. | Капитальный  | Пил | связь ВС9        | Стадия                            | Масса    | Мощт |
| Н. контр. | Богуславский | Пил |                  | Р                                 | 1716     | —    |
| Гл. спец. | Богуславский | Пил |                  | Лист 1                            | Листов 2 |      |
| Зав. гр.  | Котенко      | Пил |                  | ХАРЬКОВСКИЙ<br>ПРОМСТРОЙНИИПРОЕКТ |          |      |
| Разраб.   | Котенко      | Пил |                  |                                   |          |      |
| Проверил  | Котенко      | Пил |                  |                                   |          |      |
| Исполнил  | Борца        | Пил |                  |                                   |          |      |

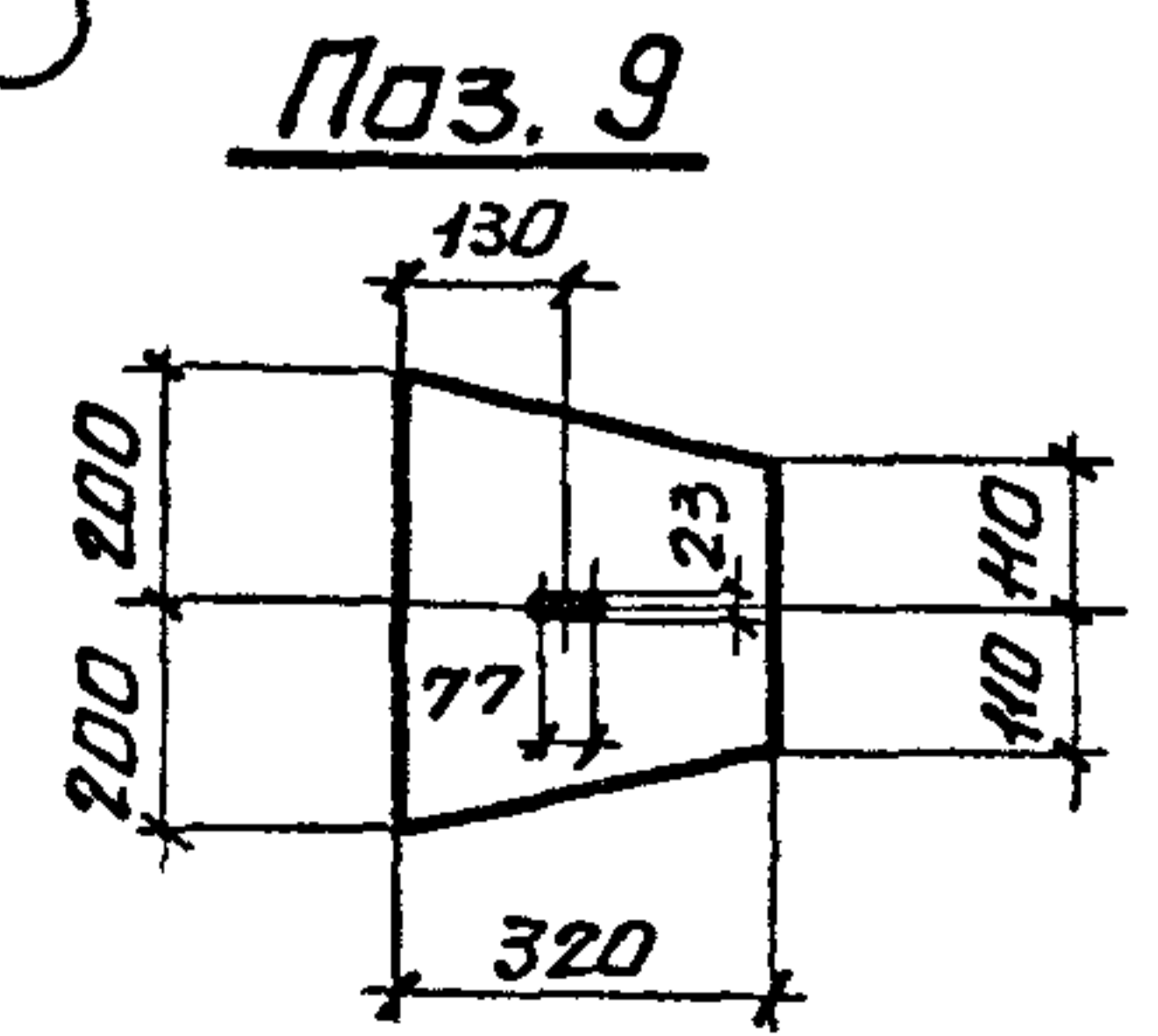
Ш.В.И.П.П. Подпись и дата. Взамен №61



1. Все отверстия  $d=23$  под болты М20.
2. Неоговоренные швы: заводские -  $K_f=5$  мм, монтажные -  $K_f=6$  мм.
3. Неоговоренные обрезы - 45 мм.
4. Расчетная схема и геометрические размеры связи см. док. - 2 см.
5. Масса связи дана с учетом 1% на сварные швы.

сварные швы. таблица.

| Марка | Кол. | тип и выс. та шва | Длина, м |      | тип электр. | Примечание |
|-------|------|-------------------|----------|------|-------------|------------|
|       |      |                   | по марк. | общ. |             |            |
| ВС10  |      | $\Delta 8$        | 1,0      | —    | Э42         | монтажный  |
|       |      | $\Delta 6$        | 240      | —    | Э42         | монтажный  |
|       |      | $\Delta 5$        | 12,0     | —    | Э42         | заводской  |
|       |      | $\Delta 5$        | 2,0      | —    | Э42         | монтажный  |



|           |              |              |
|-----------|--------------|--------------|
| Нач. ота. | ИЯПТУМАСКИЙ  | РПТ          |
| Н. контр. | Богуславский | Богуславский |
| Гл. спец. | Богуславский | Богуславский |
| Зав. гр.  | КОТЕНКО      | Котенко      |
| Разраб.   | КОТЕНКО      | Котенко      |
| Проверил  | КОТЕНКО      | Котенко      |
| Исполнил  | БОРИЦ        | Борлиц       |

14241-Б/89.3-15

Связь ВС10

|                                |          |         |
|--------------------------------|----------|---------|
| Статус                         | Масса    | Масштаб |
| Р                              | 1684     |         |
| Лист 1                         | Листов 2 |         |
| ХАРЬКОВСКИЙ ПРОМСТРОЙНИИПРОЕКТ |          |         |

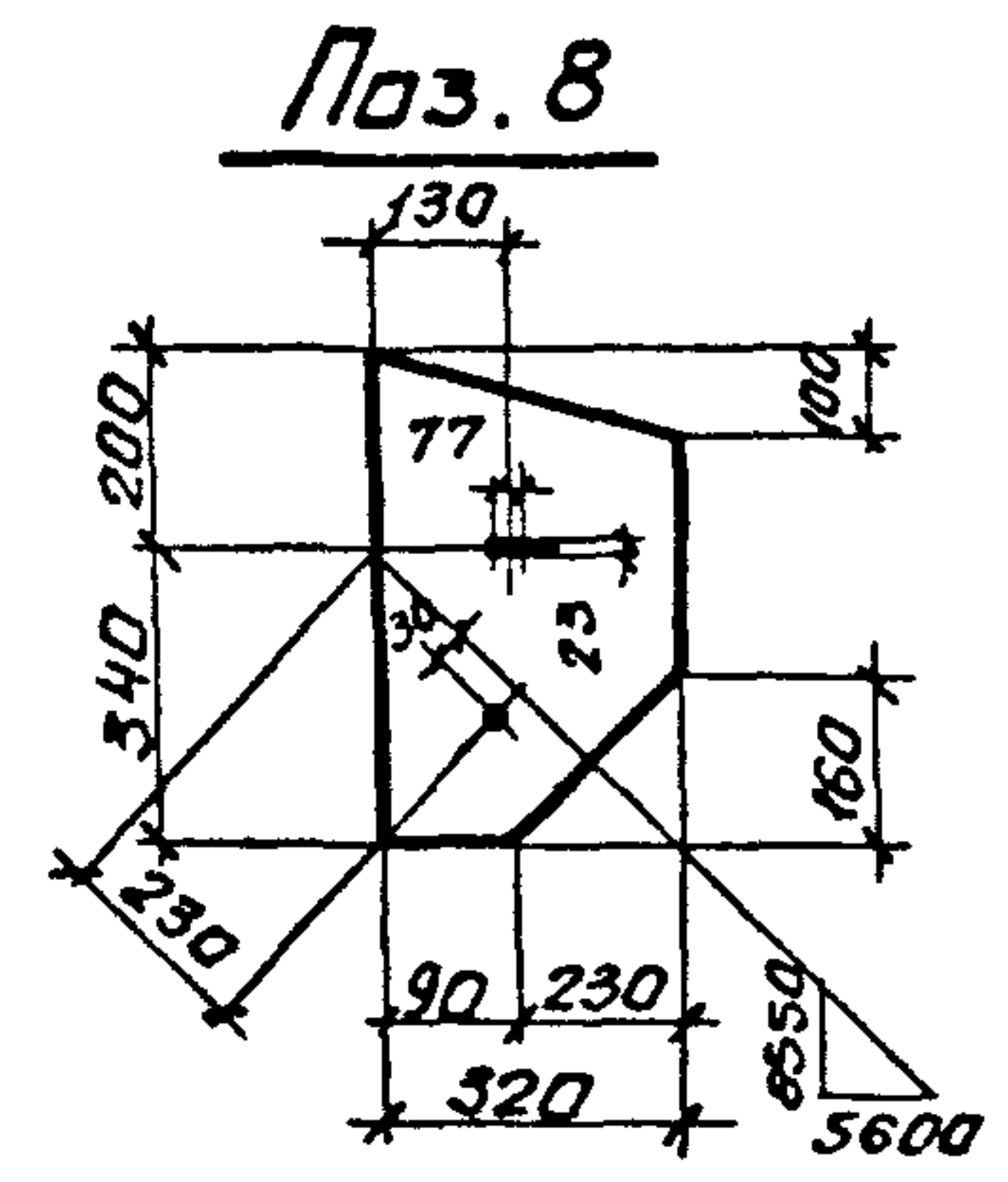
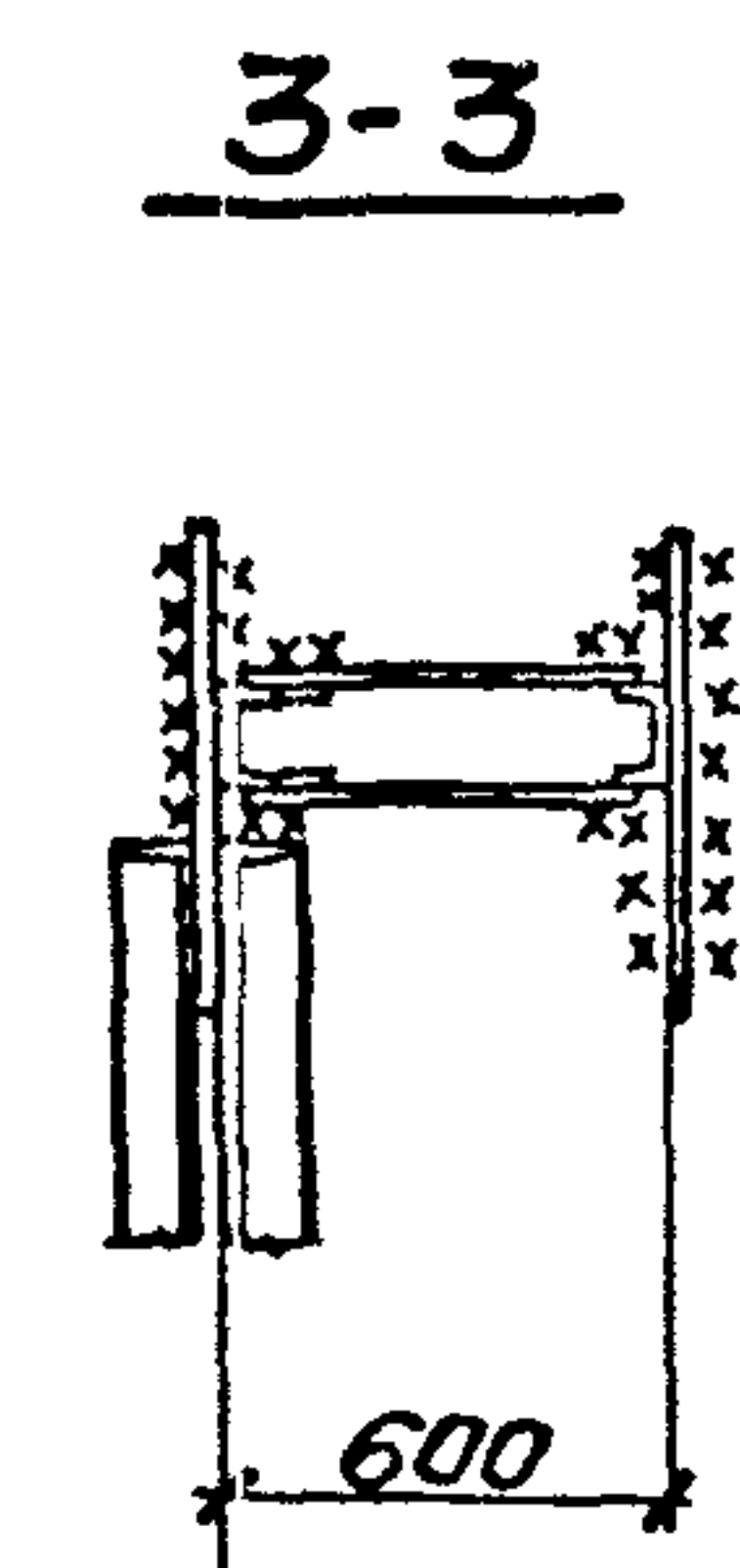
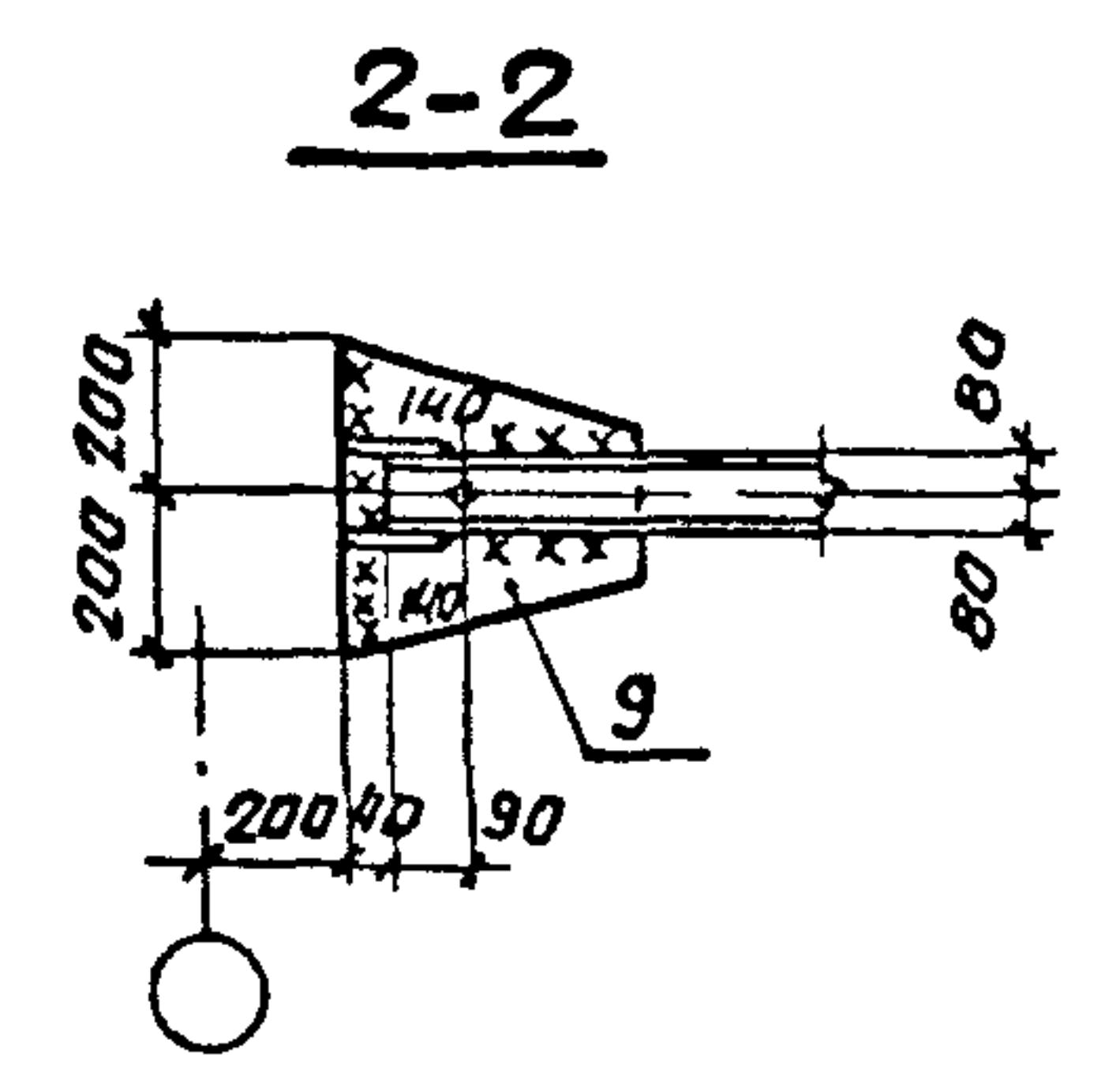
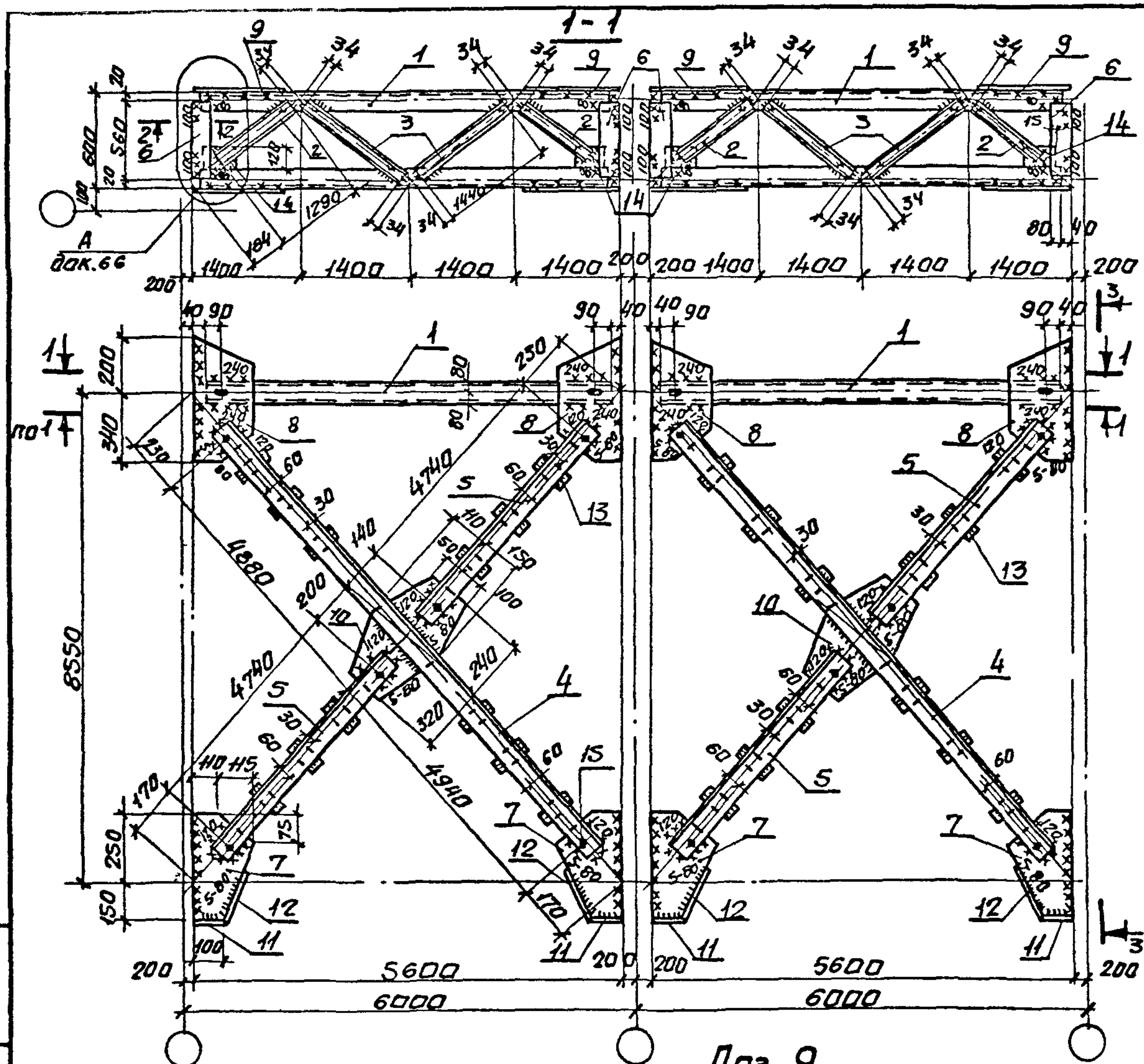
Инв. подл. Подпись и дата Взамен. Инв.

| МАРКА СВЯЗИ                | Поз.  | НАИМЕНОВАНИЕ   | КОЛ. | МАССА, КГ |           | ОБЩАЯ МАССА, КГ. |  |
|----------------------------|---|--|------|-----------|-----------|------------------|--|
|                            |   |  |      | ЕДИН.     | ВСЕХ      |                  |  |
| ВС 9                       | <u>ДЕТАЛИ</u>   |  |      |           |           |                  |  |
|                            | 1   | ШВЕЛЕР 16п ГОСТ 8240-72*<br>l = 5520 ВстЗпсб-1 ТУ 14-1-3023-80 | 4    | 78,4      | 314,0     | 1716,0           |  |
|                            | <u>ШВЕЛЕРЫ ГОСТ 8240-72*<br/>ВстЗкп2 ГОСТ 535-79*</u>                   |  |      |           |           |                  |  |
|                            | 2   | 8п l = 1390  | 8    | 9,8       | 78,0      |                  |  |
|                            | 3   | 8п l = 1540  | 8    | 10,8      | 87,0      |                  |  |
|                            | <u>УГОЛКИ ГОСТ 8509-86<br/>ВстЗпсб-1 ТУ 14-1-3023-80</u>                |  |      |           |           |                  |  |
|                            | 4   | 110x110x8 l = 9420   | 4    | 127,2     | 509,0     |                  |  |
|                            | 5   | 110x110x8 l = 4580   | 8    | 61,8      | 495,0     |                  |  |
|                            | <u>ЛИСТ 12x120 ГОСТ 19903-74*<br/>l = 810 ВстЗпсб-1 ТУ 14-1-3023-80</u> |  |      |           |           |                  |  |
|                            | <u>ЛИСТ ВстЗкп2 ГОСТ 19903-74*<br/>ГОСТ 380-71*</u>                     |  |      |           |           |                  |  |
|                            | 7   | 8x230 l = 400  | 4    | 5,7       | 23,0      |                  |  |
|                            | 8   | 8x320 l = 530  | 4    | 10,6      | 43,0      |                  |  |
|                            | 9   | 8x320 l = 400  | 4    | 8,0       | 32,0      |                  |  |
|                            | 10  | 8x250 l = 550  | 2    | 8,6       | 18,0      |                  |  |
|                            | 11  | 8x80 l = 100   | 4    | 0,5       | 2,0       |                  |  |
|                            | 12  | 8x80 l = 220   | 4    | 1,1       | 4,0       |                  |  |
|                            | 13  | 8x60 l = 140   | 24   | 0,5       | 12,0      |                  |  |
| 14                         | 8x120 l = 160   | 8  | 1,2  | 10,0      |           |                  |  |
| <u>СТАНДАРТНЫЕ ИЗДЕЛИЯ</u> |   |  |      |           |           |                  |  |
| 15                         | БОЛТ М20x60.46 ГОСТ 7798-70*  | 20   |      | 4,38      |           |                  |  |
| 16                         | ГАЙКА М20 ГОСТ 5915-70*   | 20   |      | 1,26      |           |                  |  |
| 17                         | ШАЙБА 20 ГОСТ 11371-78  | 20   |      | 0,3       |           |                  |  |
| 1.424.1-6/89.3-14          |   |  |      |           |           |                  |  |
|                            |   |  |      |           | ЛИСТ<br>2 |                  |  |

| МАРКА СВЯЗИ                | Поз.  | НАИМЕНОВАНИЕ   | КОЛ. | МАССА, КГ. |           | ОБЩАЯ МАССА, КГ. |  |
|----------------------------|---|--|------|------------|-----------|------------------|--|
|                            |   |  |      | ЕДИН.      | ВСЕХ      |                  |  |
| ВС 10                      | <u>ДЕТАЛИ</u>   |  |      |            |           |                  |  |
|                            | 1   | ШВЕЛЕР 16п ГОСТ 8240-72*<br>l = 5520 ВстЗпсб-1 ТУ 14-1-3023-80 | 4    | 78,4       | 314,0     | 1684,0           |  |
|                            | <u>ШВЕЛЕРЫ ГОСТ 8240-72*<br/>ВстЗкп2 ГОСТ 535-79*</u>                   |  |      |            |           |                  |  |
|                            | 2   | 8п l = 1290  | 8    | 9,1        | 73,0      |                  |  |
|                            | 3   | 8п l = 1440  | 8    | 10,2       | 81,0      |                  |  |
|                            | <u>УГОЛКИ ГОСТ 8509-86<br/>ВстЗпсб-1 ТУ 14-1-3023-80</u>                |  |      |            |           |                  |  |
|                            | 4   | 110x110x8 l = 9420   | 4    | 127,2      | 509,0     |                  |  |
|                            | 5   | 110x110x8 l = 4580   | 8    | 61,8       | 495,0     |                  |  |
|                            | <u>ЛИСТ 12x120 ГОСТ 19903-74*<br/>l = 560 ВстЗпсб-1 ТУ 14-1-3023-80</u> |  |      |            |           |                  |  |
|                            | <u>ЛИСТ ВстЗкп2 ГОСТ 19903-74*<br/>ГОСТ 380-71*</u>                     |  |      |            |           |                  |  |
|                            | 7   | 8x230 l = 400  | 4    | 5,8        | 23,0      |                  |  |
|                            | 8   | 8x320 l = 540  | 4    | 10,8       | 43,0      |                  |  |
|                            | 9   | 8x320 l = 400  | 4    | 8,0        | 32,0      |                  |  |
|                            | 10  | 8x250 l = 550  | 2    | 8,6        | 18,0      |                  |  |
|                            | 11  | 8x80 l = 100   | 4    | 0,5        | 2,0       |                  |  |
|                            | 12  | 8x80 l = 220   | 4    | 1,0        | 4,0       |                  |  |
|                            | 13  | 8x60 l = 140   | 24   | 0,5        | 12,0      |                  |  |
| 14                         | 8x120 l = 160   | 8  | 1,2  | 10,0       |           |                  |  |
| <u>СТАНДАРТНЫЕ ИЗДЕЛИЯ</u> |   |  |      |            |           |                  |  |
| 15                         | БОЛТ М20x60.46 ГОСТ 7798-70*  | 20   |      | 4,38       |           |                  |  |
| 16                         | ГАЙКА М20 ГОСТ 5915-70*   | 20   |      | 1,26       |           |                  |  |
| 17                         | ШАЙБА 20 ГОСТ 11371-78  | 20   |      | 0,3        |           |                  |  |
| 1.424.1-6/89.3-15          |   |  |      |            |           |                  |  |
|                            |   |  |      |            | ЛИСТ<br>2 |                  |  |

ИНВ. № ПОДП. ПОДПИСЬ И ДАТА. ВЗАМ. ИНВ. №





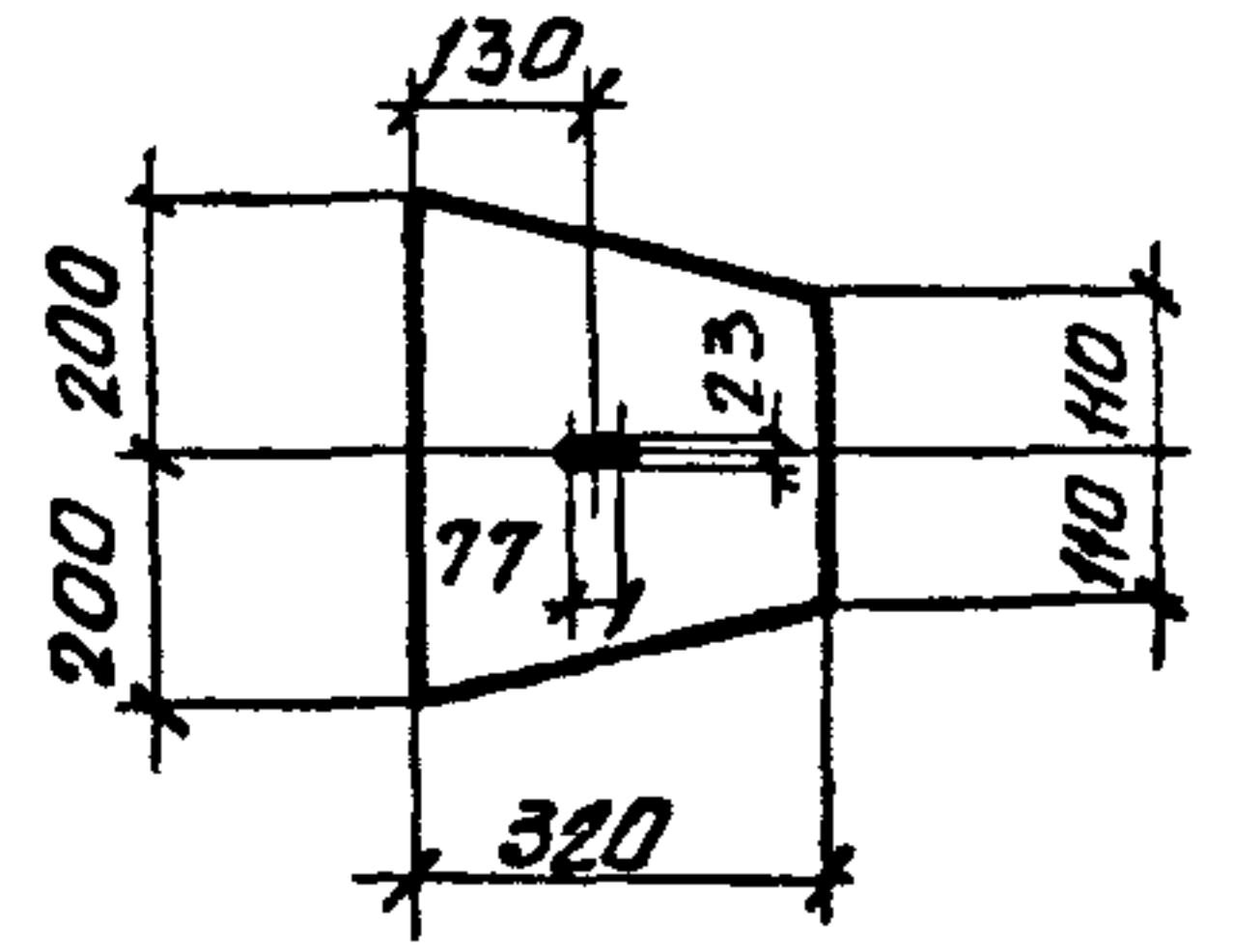
- 1 Все отверстия  $d=23$  под болты М20
2. Неогваренные швы заводские- $K_f=5$ мм, монтажные- $K_f=6$ мм.
- 3 Неогваренные обрезаы-45мм
- 4 Расчетная схема и геометрические размеры связи см ДСК - 2СМ
5. масса связи дана с учетом 1% на сварные швы.

Шиб. ИГОДА Полюс. ИГОДА Взамен. Шиб.

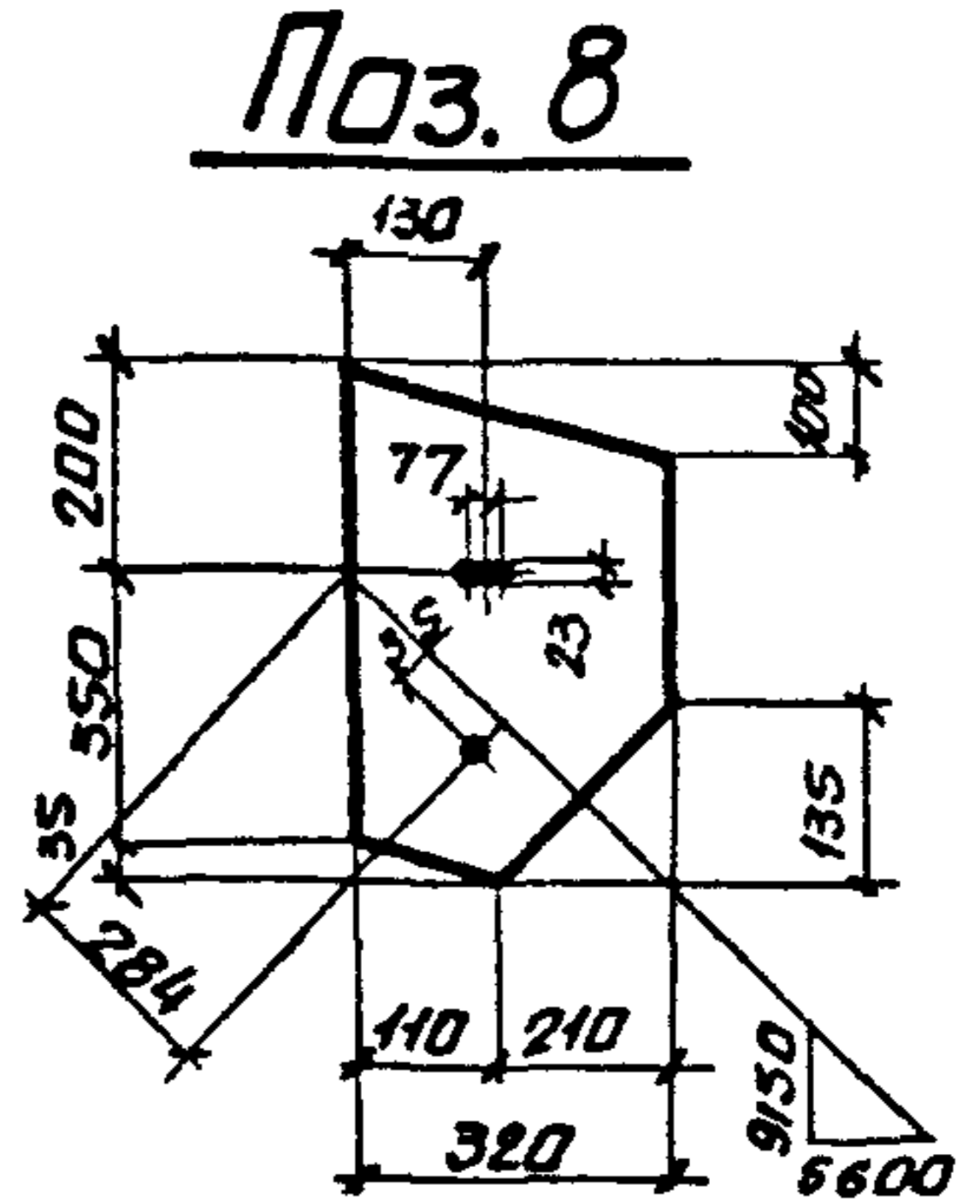
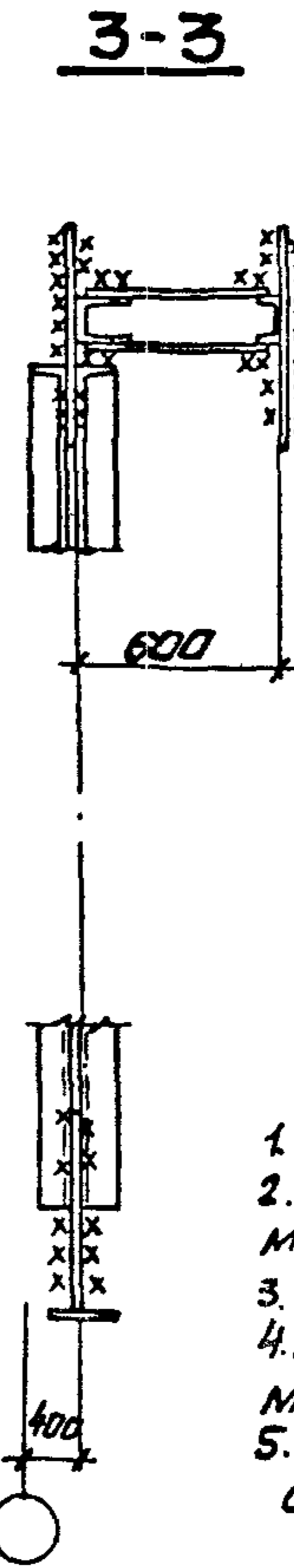
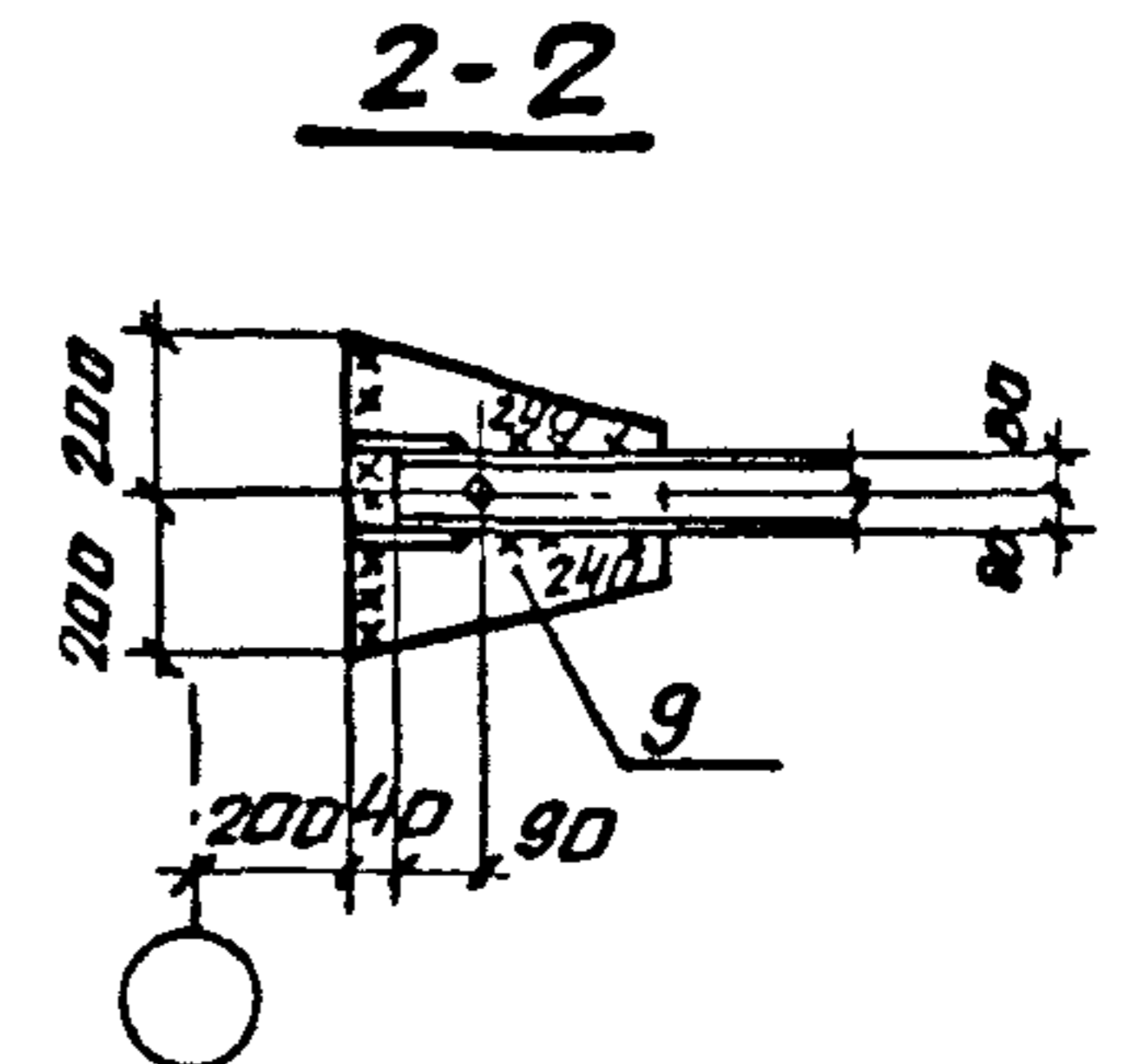
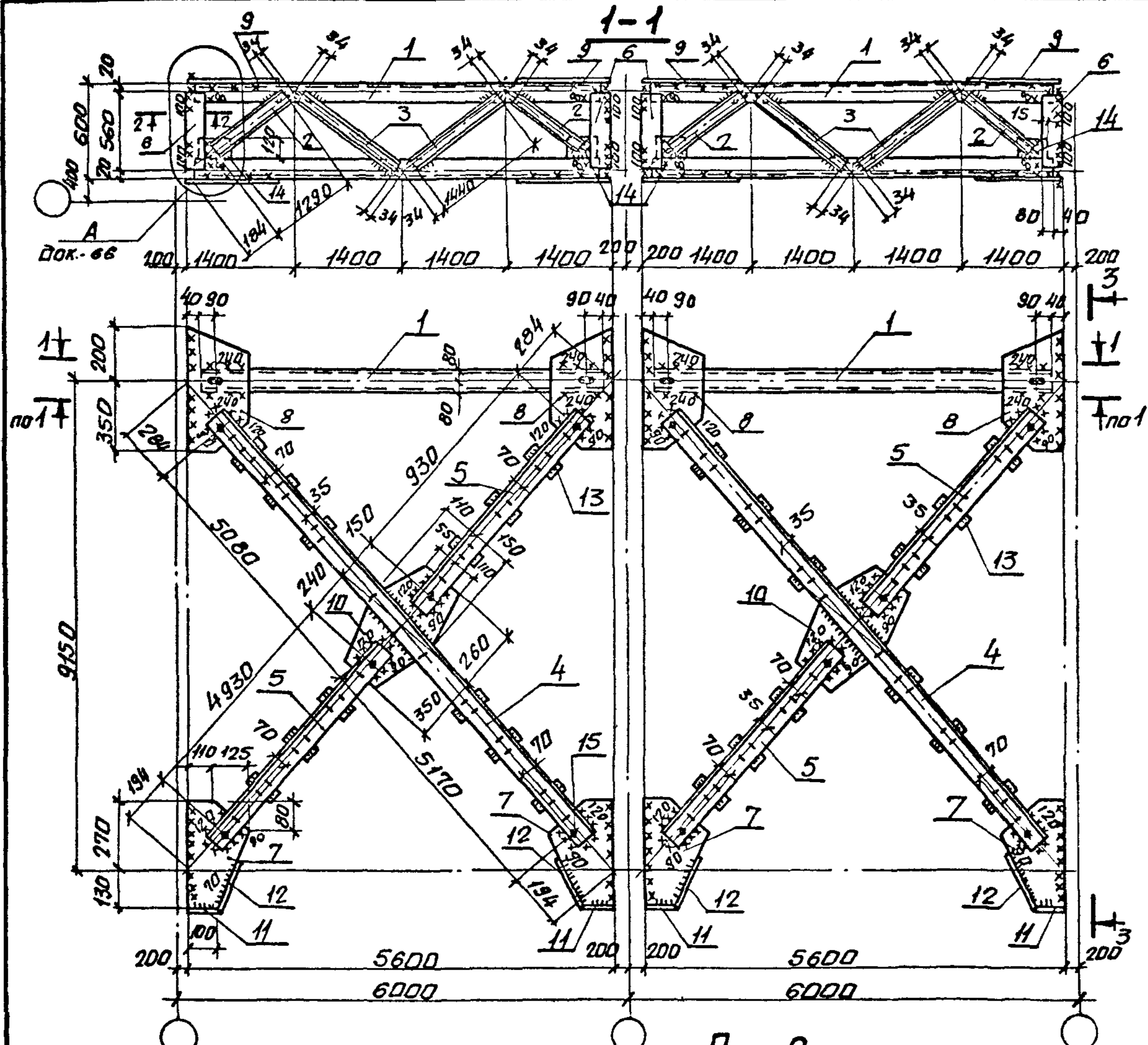
Сварные швы. Таблица

| Марка | Кол | тип шва | Длина, м |     | тип электр | Примечание |
|-------|-----|---------|----------|-----|------------|------------|
|       |     |         | на марку | общ |            |            |
| ВСН   |     | Δ 8     | 1,0      | —   | Э42        | монтажный  |
|       |     | Δ 6     | 24,0     | —   | Э42        | монтажный  |
|       |     | Δ 5     | 14,0     | —   | Э42        | заводской  |
|       |     | Δ 5     | 2,0      | —   | Э42        | монтажный  |

Поз. 9



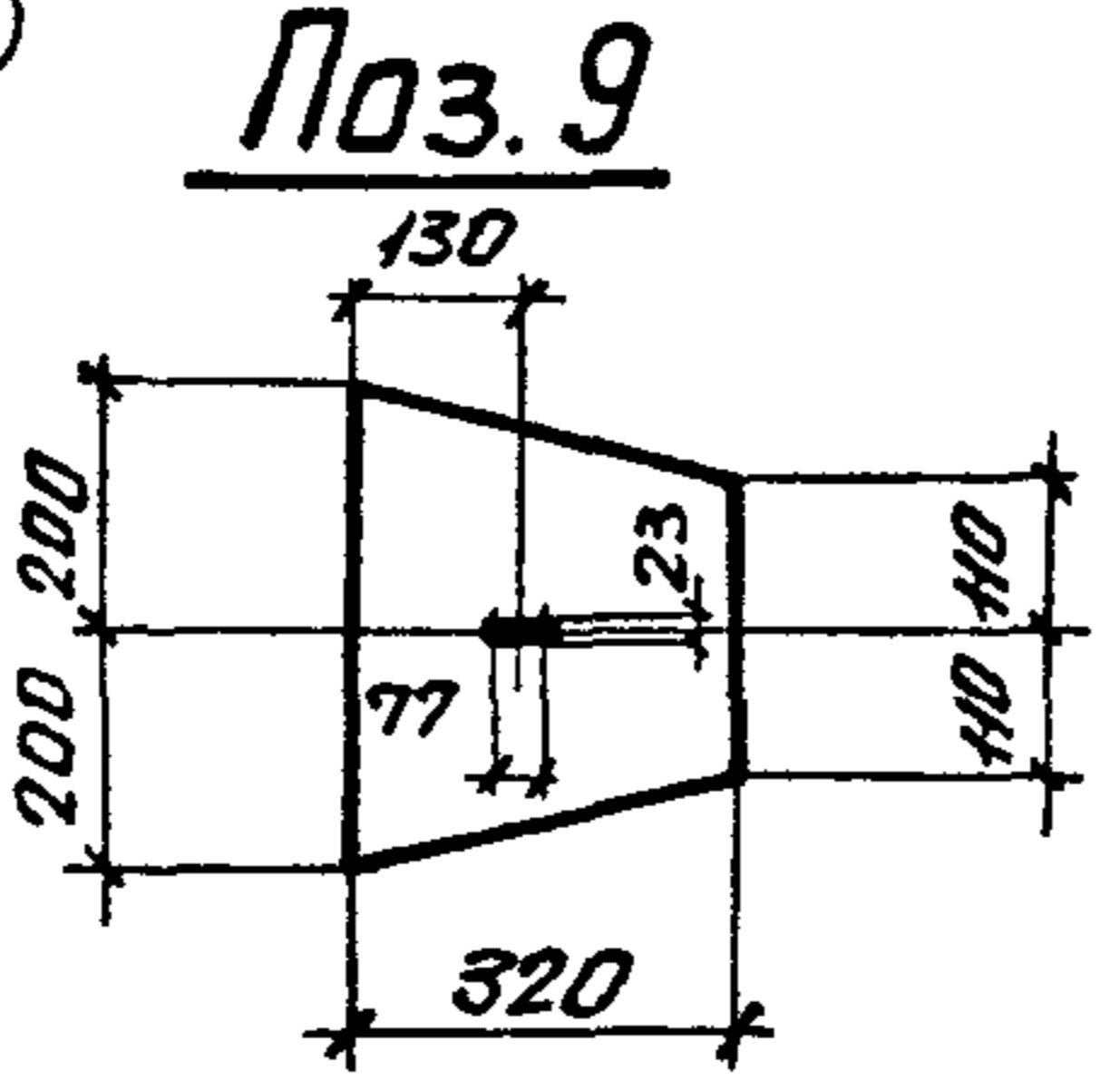
|                 |              |      |                                |          |       |
|-----------------|--------------|------|--------------------------------|----------|-------|
| 14241-Б/89.3-16 |              |      | Стадия                         | Масса    | Масшт |
| Нач. отд.       | Кяптульский  |      | Р                              | 1745     | —     |
| Н. контр.       | Богуславский | Борщ |                                |          |       |
| Гл. спец.       | Богуславский | Борщ |                                |          |       |
| Зав. гр.        | Котенко      | Борщ |                                |          |       |
| Рязряб.         | Котенко      | Борщ |                                |          |       |
| Проверка        | Котенко      | Борщ | Лист 1                         | Листов 2 |       |
| Исполнил        | Борщ         | Борщ | ХАРЬКОВСКИЙ ПРОМСТРОЙНИИПРОЕКТ |          |       |



1. Все отверстия  $d=23$  под болты М20
2. Неогovorенные швы: заводские -  $K_f=5$  мм, монтажные -  $K_f=6$  мм.
3. Неогovorенные обрезы - 45 мм.
4. Расчетная схема и геометрические размеры связи см. док. - 2 см.
5. Масса связи дана с учетом 1% на сварные швы.

сварные швы. таблица

| Марка | Кол | тип и высота по шву | Длина, м |     | тип электр | Примечание |
|-------|-----|---------------------|----------|-----|------------|------------|
|       |     |                     | на марку | общ |            |            |
| BC12  | 8   | 1,0                 | —        | 342 | монтажный  |            |
|       | 6   | 2,20                | —        | 942 | монтажный  |            |
|       | 5   | 14,0                | —        | 342 | заводской  |            |



|           |              |  |                                   |       |        |
|-----------|--------------|--|-----------------------------------|-------|--------|
|           |              |  | 1424.1-Б/89.3-17                  |       |        |
| Нач. отд. | Кятитузский  |  | Стадия                            | Масса | Масшт. |
| Н. контр. | Богуславский |  | Р                                 | 1956  | —      |
| Гл. спец. | Богуславский |  | Лист 1 Листов 2                   |       |        |
| Зав. гр.  | КОТЕНКО      |  | ХАРЬКОВСКИЙ<br>ПРОМСТРОЙНИИПРОЕКТ |       |        |
| Рядовог.  | КОТЕНКО      |  |                                   |       |        |
| Проверил  | КОТЕНКО      |  |                                   |       |        |
| Исполнил  | БОРЦА        |  |                                   |       |        |

| МАРКА СВЯЗИ                | Поз   | НАИМЕНОВАНИЕ   | КОЛ | МАССА, КГ |       | ОБЩАЯ МАССА, КГ |  |
|----------------------------|---|--|-----|-----------|-------|-----------------|--|
|                            |   |  |     | ЕДИН      | ВСЕХ  |                 |  |
| ВС 11                      | <u>ДЕТАЛИ</u>   |  |     |           |       |                 |  |
|                            | 1   | ШВЕЛЕР 16п ГОСТ 8240-72*<br>l=5520 ВстЗпсб-1 ТУ 14-1-3023-80 | 4   | 78,4      | 314,0 | 1745,0          |  |
|                            | ШВЕЛЕРЫ ГОСТ 8240-72*<br>ВстЗкп2 ГОСТ 535-79*                 |  |     |           |       |                 |  |
|                            | 2   | 8п l=1290  | 8   | 9,1       | 73,0  |                 |  |
|                            | 3   | 8п l=1440  | 8   | 10,2      | 81,0  |                 |  |
|                            | УГОЛКИ ГОСТ 8509-86<br>ВстЗпсб-1 ТУ 14-1-3023-80              |  |     |           |       |                 |  |
|                            | 4   | 110x110x8 l=9910   | 4   | 133,8     | 535,0 |                 |  |
|                            | 5   | 110x110x8 l=4830   | 8   | 65,2      | 522,0 |                 |  |
|                            | ЛИСТ 12x120 ГОСТ 19903-74*<br>l=560 ВстЗпсб-1 ТУ 14-1-3023-80 |  |     |           |       |                 |  |
|                            | 6   | 8x225 l=400  | 4   | 5,7       | 23,0  |                 |  |
|                            | ЛИСТ ГОСТ 19903-74*<br>ВстЗкп2 ГОСТ 380-71*                   |  |     |           |       |                 |  |
|                            | 7   | 8x320 l=540  | 4   | 10,8      | 43,0  |                 |  |
|                            | 8   | 8x320 l=400  | 4   | 8,1       | 33,0  |                 |  |
|                            | 9   | 8x260 l=560  | 2   | 9,2       | 19,0  |                 |  |
|                            | 10  | 8x80 l=100   | 4   | 0,5       | 2,0   |                 |  |
|                            | 11  | 8x80 l=250   | 4   | 1,3       | 5,0   |                 |  |
|                            | 12  | 8x80 l=140   | 24  | 0,7       | 17,0  |                 |  |
| 13                         | 8x120 l=180   | 8  | 1,2 | 10,0      |       |                 |  |
| <u>СТАНДАРТНЫЕ ИЗДЕЛИЯ</u> |   |  |     |           |       |                 |  |
| 14                         | Болт М20x60 46 ГОСТ 7798-70*                                  | 20   |     | 4,38      |       |                 |  |
| 15                         | Гайка М20 ГОСТ 5915-70*                                       | 20   |     | 1,26      |       |                 |  |
| 16                         | Шайба 20 ГОСТ 11371-78  | 20   |     | 0,3       |       |                 |  |

1.4241-6/89.3-16

Лист  
2

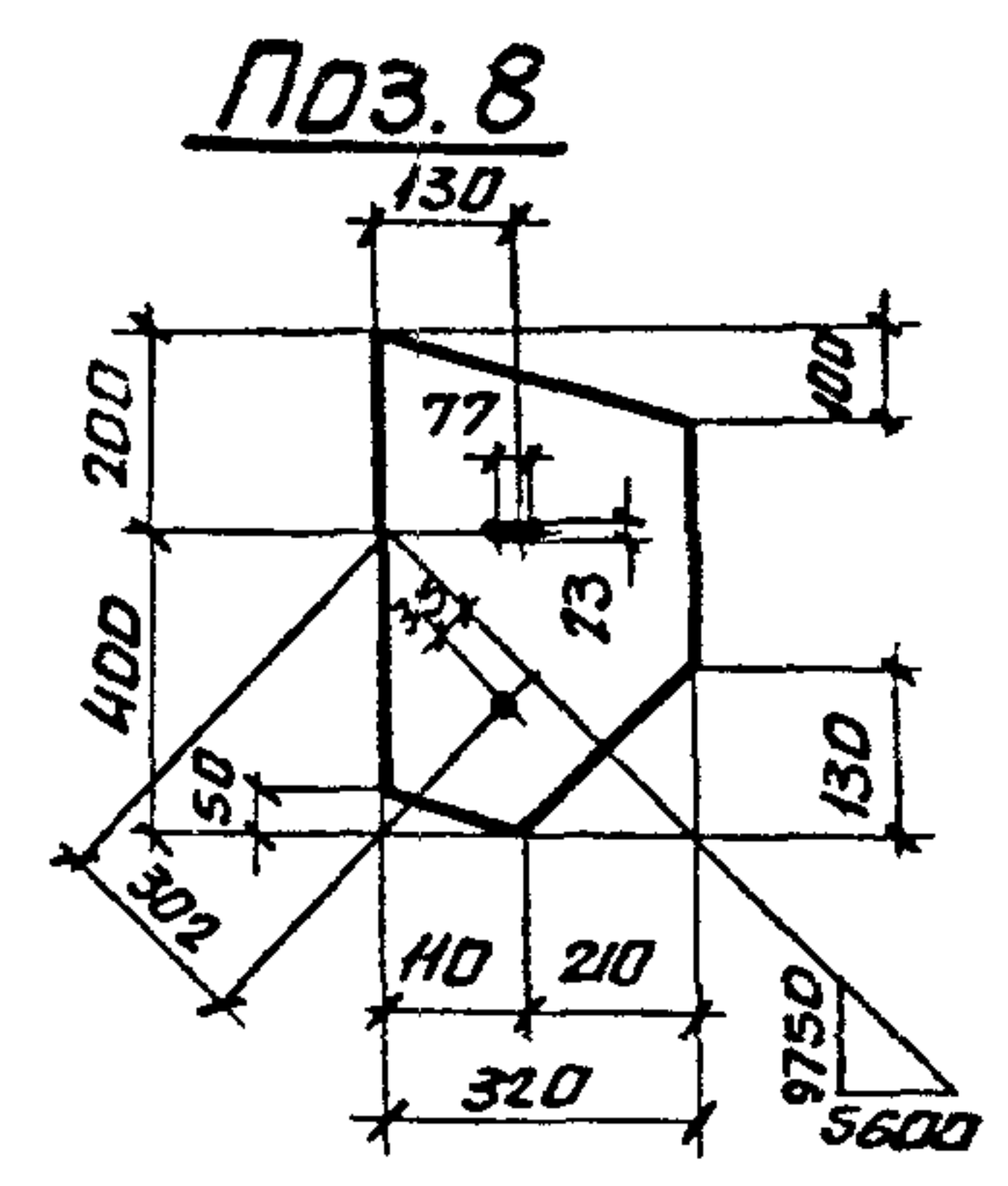
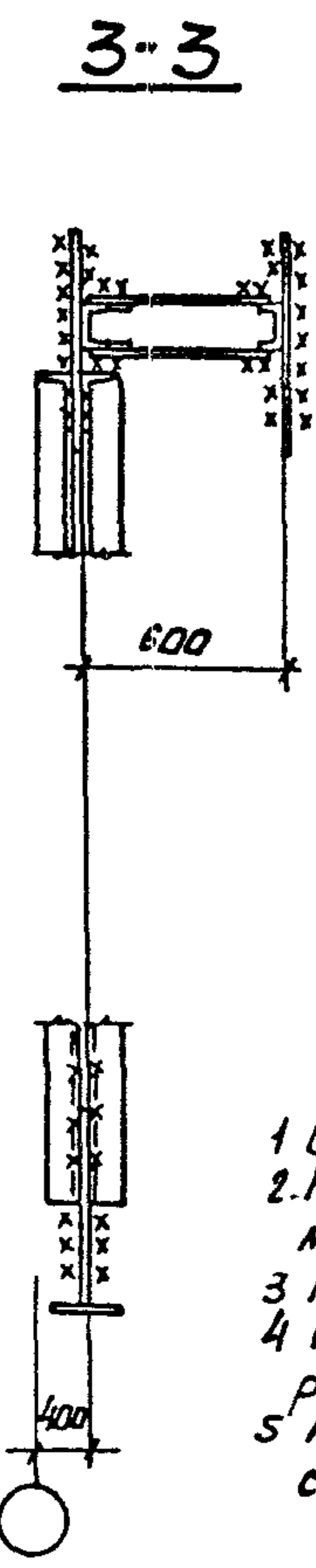
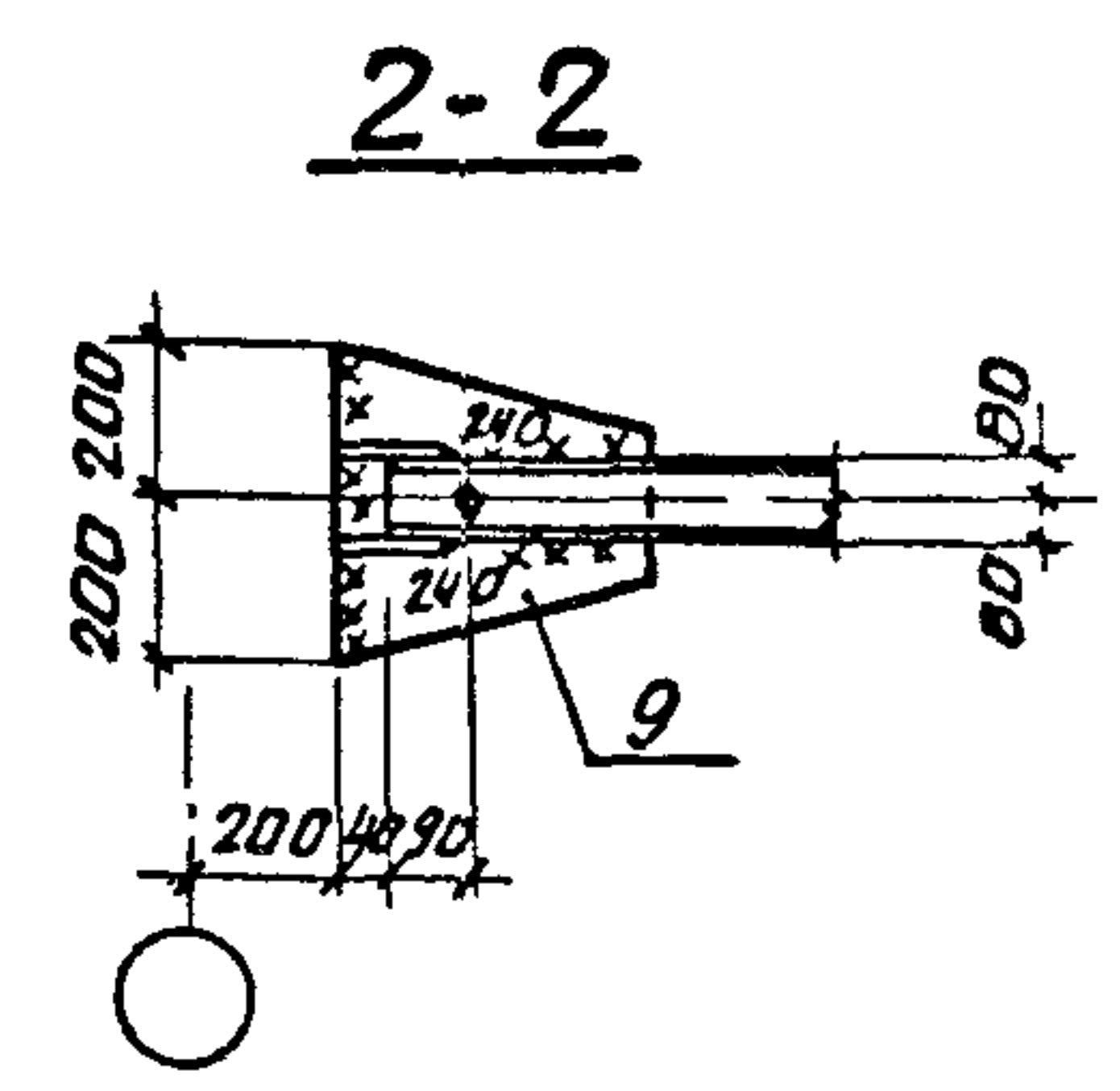
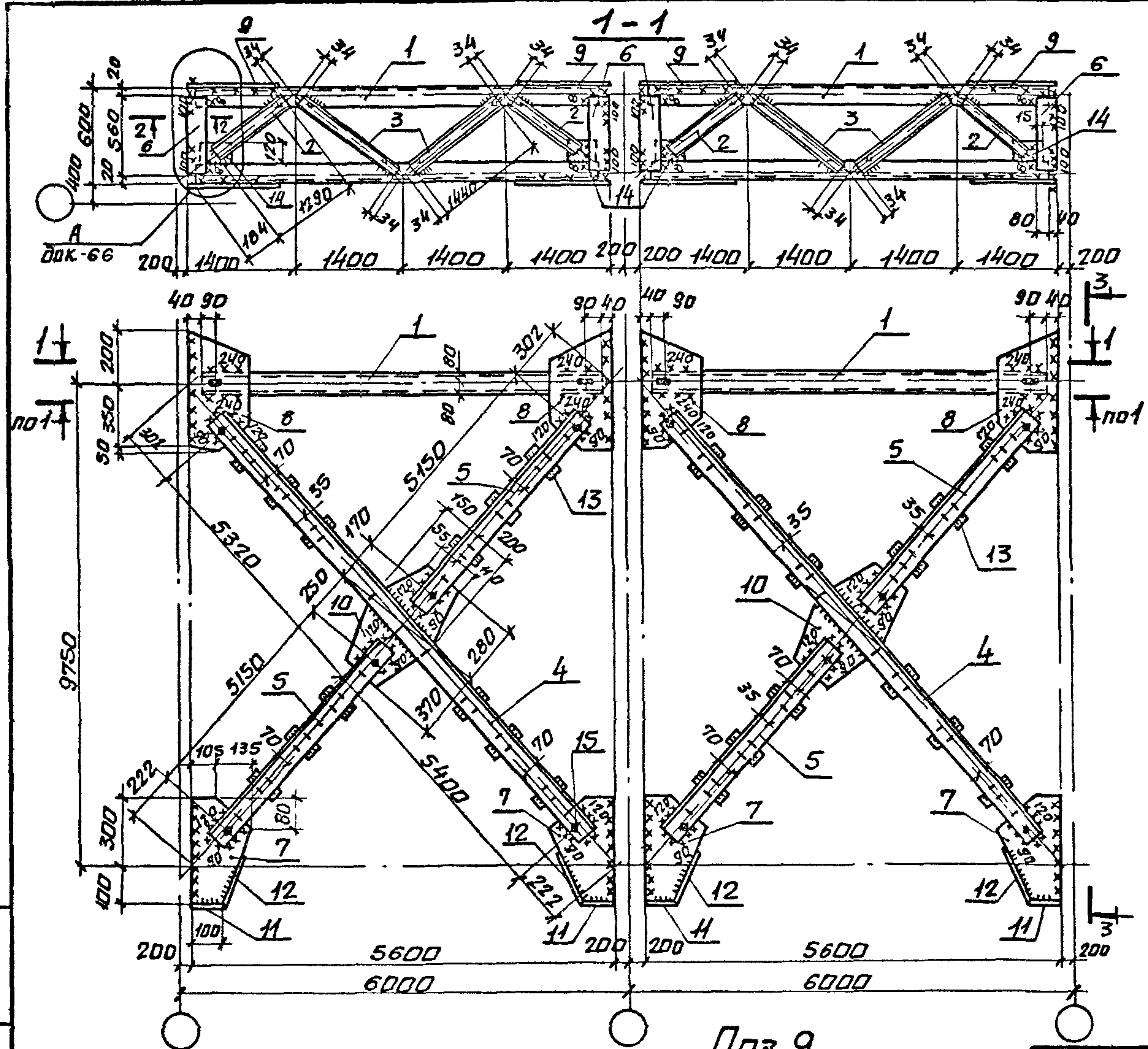
ИНВ. № ПОДП. ПОДПИСЬ И ДАТА ВЗАИМ. №

| МАРКА СВЯЗИ                | Поз   | НАИМЕНОВАНИЕ   | КОЛ | МАССА, КГ |       | ОБЩАЯ МАССА, КГ |  |
|----------------------------|---|--|-----|-----------|-------|-----------------|--|
|                            |   |  |     | ЕДИН      | ВСЕХ  |                 |  |
| ВС 12                      | <u>ДЕТАЛИ</u>   |  |     |           |       |                 |  |
|                            | 1   | ШВЕЛЕР 16п ГОСТ 8240-72*<br>l=5520 ВстЗпсб-1 ТУ 14-1-3023-80 | 4   | 78,4      | 314,0 | 1956,0          |  |
|                            | ШВЕЛЕРЫ ГОСТ 8240-72*<br>ВстЗкп2 ГОСТ 535-79*                 |  |     |           |       |                 |  |
|                            | 2   | 8п l=1290  | 8   | 9,1       | 73,0  |                 |  |
|                            | 3   | 8п l=1440  | 8   | 10,2      | 81,0  |                 |  |
|                            | УГОЛКИ ГОСТ 8509-86<br>ВстЗпсб-1 ТУ 14-1-3023-80              |  |     |           |       |                 |  |
|                            | 4   | 125x125x8 l=10340  | 4   | 160,3     | 641,0 |                 |  |
|                            | 5   | 125x125x8 l=5020   | 8   | 77,8      | 622,0 |                 |  |
|                            | ЛИСТ 12x120 ГОСТ 19903-74*<br>l=560 ВстЗпсб-1 ТУ 14-1-3023-80 |  |     |           |       |                 |  |
|                            | 6   | 8x235 l=400  | 4   | 5,9       | 24,0  |                 |  |
|                            | ЛИСТ ГОСТ 19903-74*<br>ВстЗкп2 ГОСТ 380-71*                   |  |     |           |       |                 |  |
|                            | 7   | 8x320 l=585  | 4   | 11,7      | 47,0  |                 |  |
|                            | 8   | 8x320 l=400  | 4   | 8,1       | 33,0  |                 |  |
|                            | 9   | 8x260 l=610  | 2   | 10,0      | 20,0  |                 |  |
|                            | 10  | 8x80 l=100   | 4   | 0,5       | 2,0   |                 |  |
|                            | 11  | 8x80 l=250   | 4   | 1,3       | 5,0   |                 |  |
|                            | 12  | 8x60 l=150   | 24  | 0,6       | 14,0  |                 |  |
| 13                         | 8x120 l=160   | 8  | 1,2 | 10,0      |       |                 |  |
| <u>СТАНДАРТНЫЕ ИЗДЕЛИЯ</u> |   |  |     |           |       |                 |  |
| 14                         | Болт М20x60 46 ГОСТ 7798-70*                                  | 20   |     | 4,38      |       |                 |  |
| 15                         | Гайка М20 ГОСТ 5915-70*                                       | 20   |     | 1,26      |       |                 |  |
| 16                         | Шайба 20 ГОСТ 11371-78  | 20   |     | 0,3       |       |                 |  |

1.4241-6/89.3-17

Лист  
2

ИНВ. № ПОДП. ПОДПИСЬ И ДАТА ВЗАИМ. №

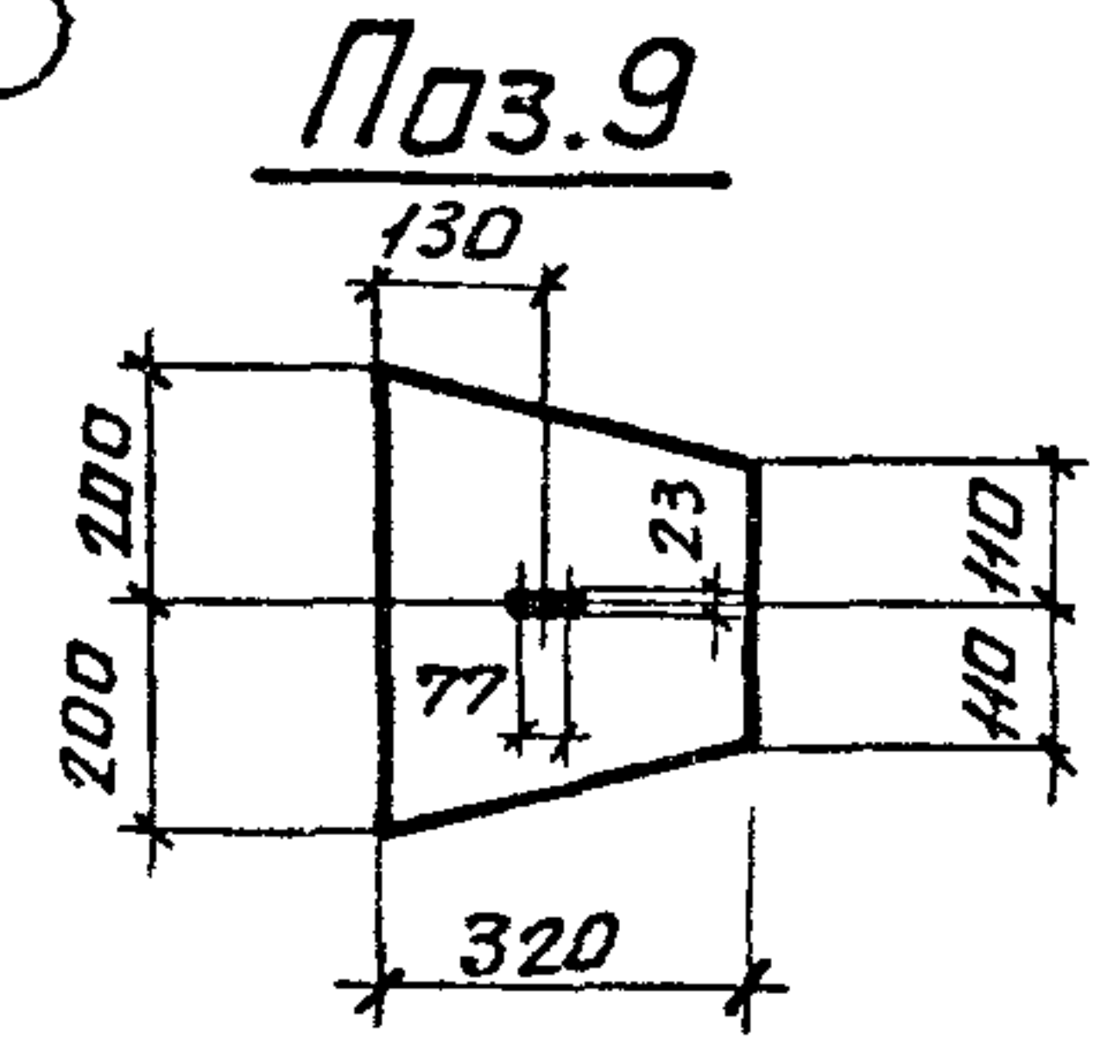


- 1 Все отверстия  $d=23$  под болты М20
- 2 Неогорелые швы заводские -  $K_f=5$  мм, монтажные -  $K_f=6$  мм
- 3 Неогорелые обрезы - 45 мм
- 4 Расчетная схема и геометрические размеры связи см док - 2 см
- 5 Масса связи дана с учетом % на сварные швы

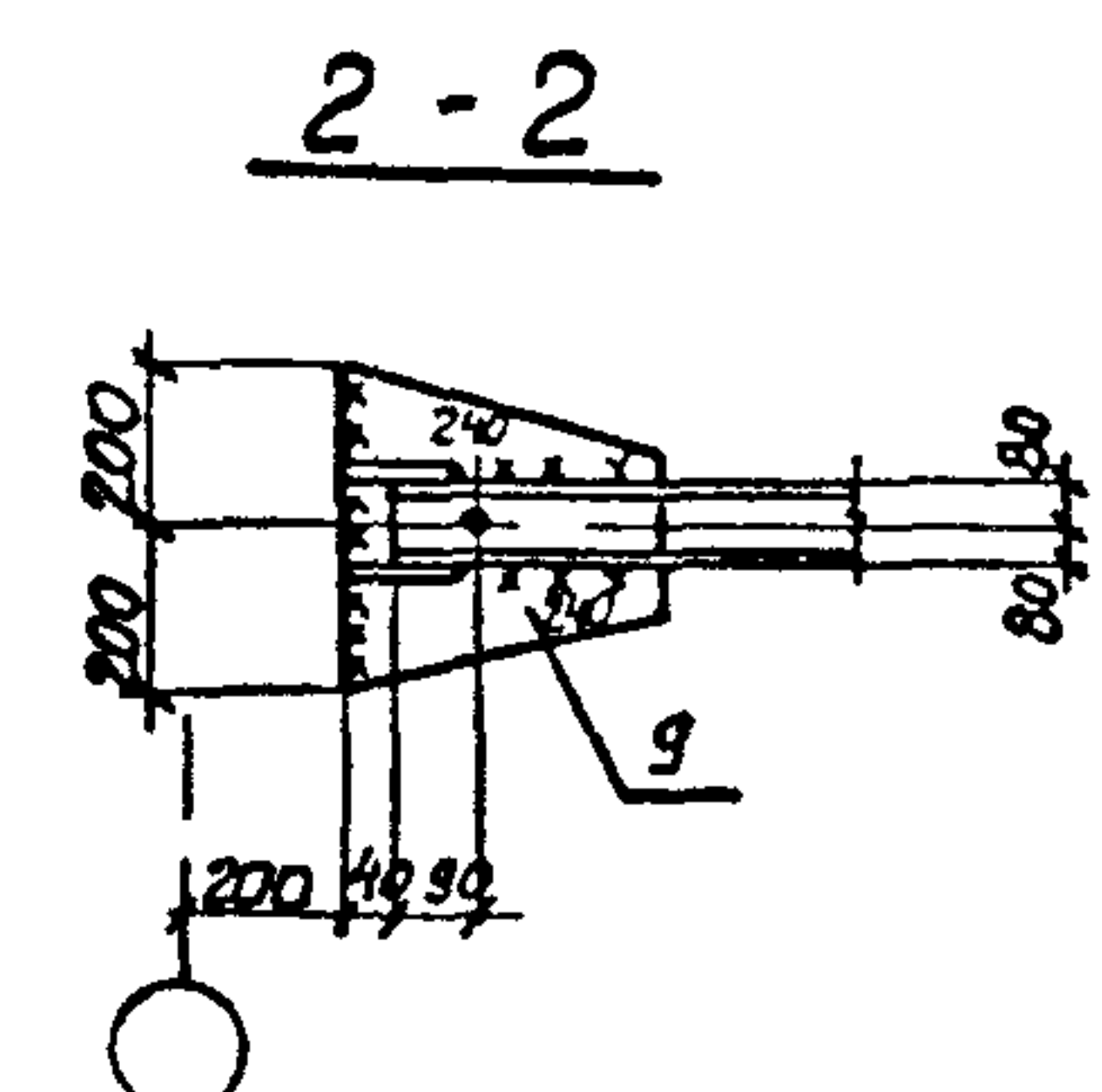
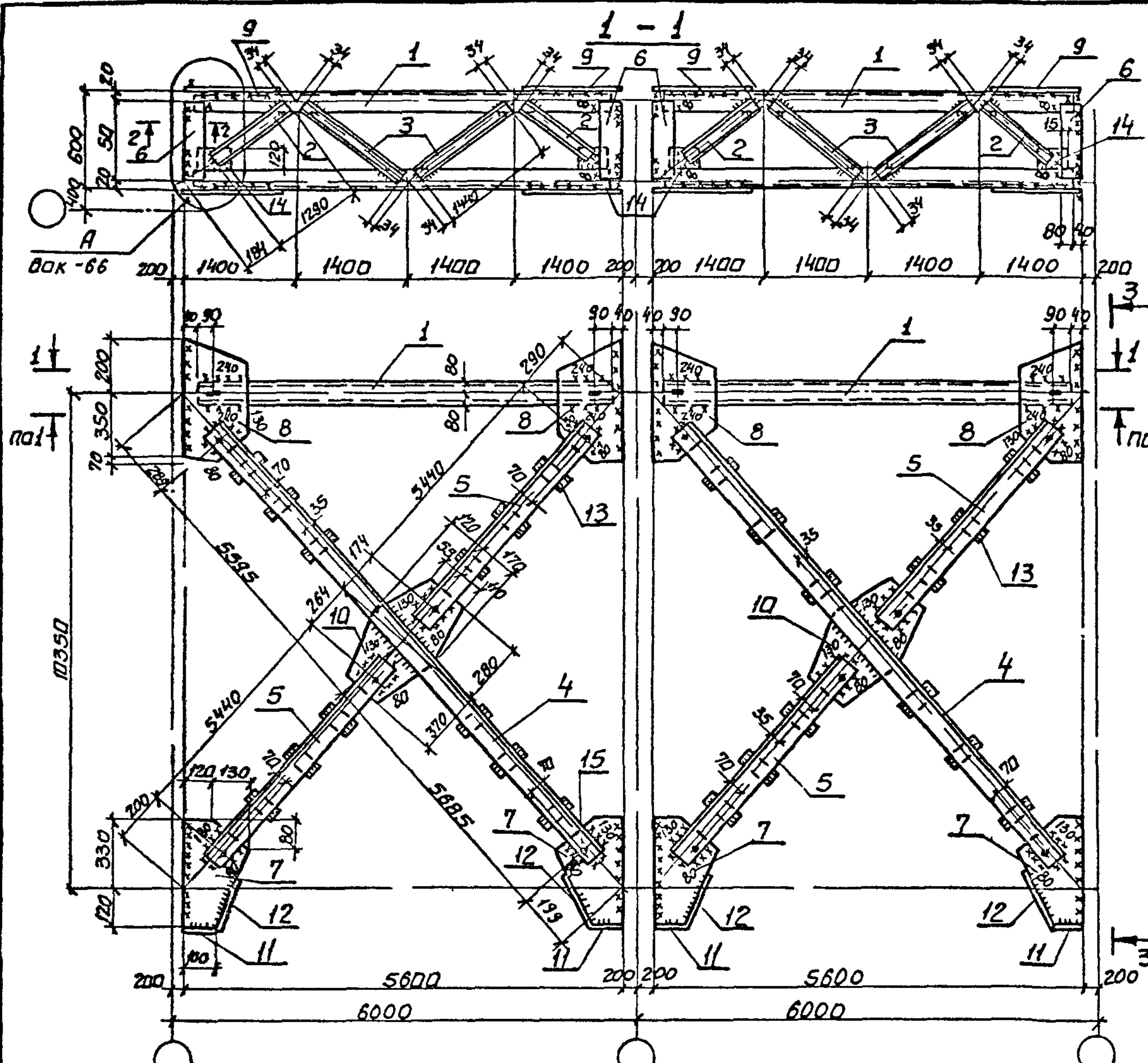
Шифры подп. и даты замены

Сварные швы таблица

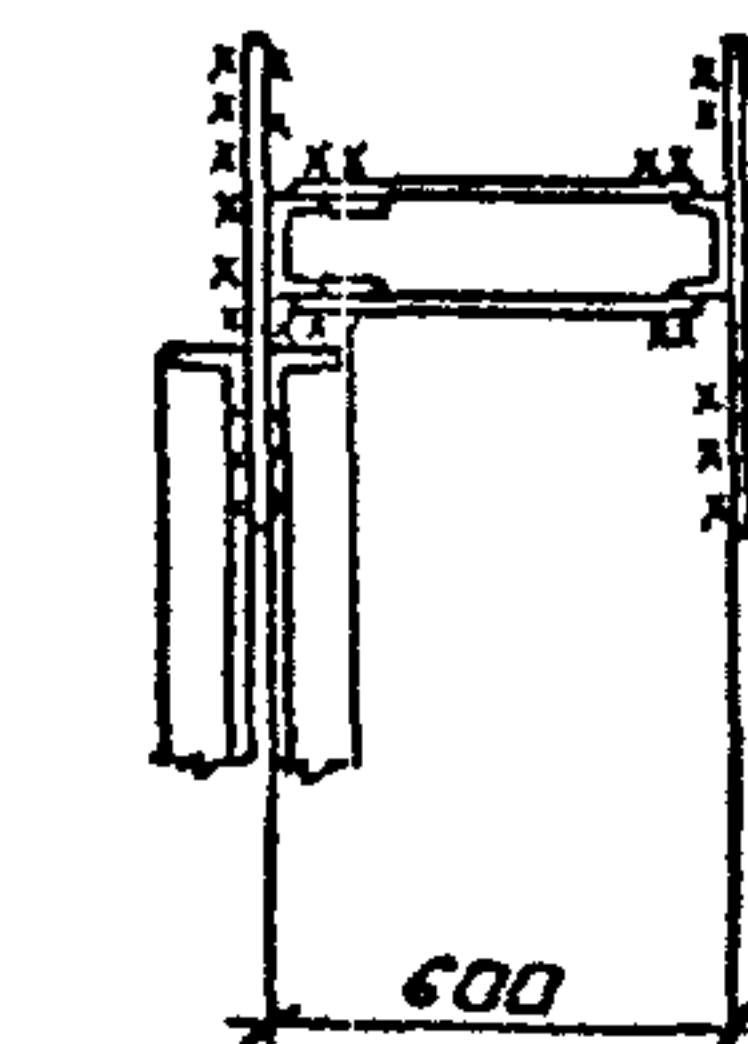
| Марка | Кол | тип и высота шва | Длина, м |     | тип электр | Примечание |
|-------|-----|------------------|----------|-----|------------|------------|
|       |     |                  | на марку | общ |            |            |
| ВС13  |     | Δ 8              | 1,0      | —   | Э42        | монтажный  |
|       |     | Δ 6              | 28,5     | —   | Э42        | монтажный  |
|       |     | Δ 5              | 14,5     | —   | Э42        | заводской  |



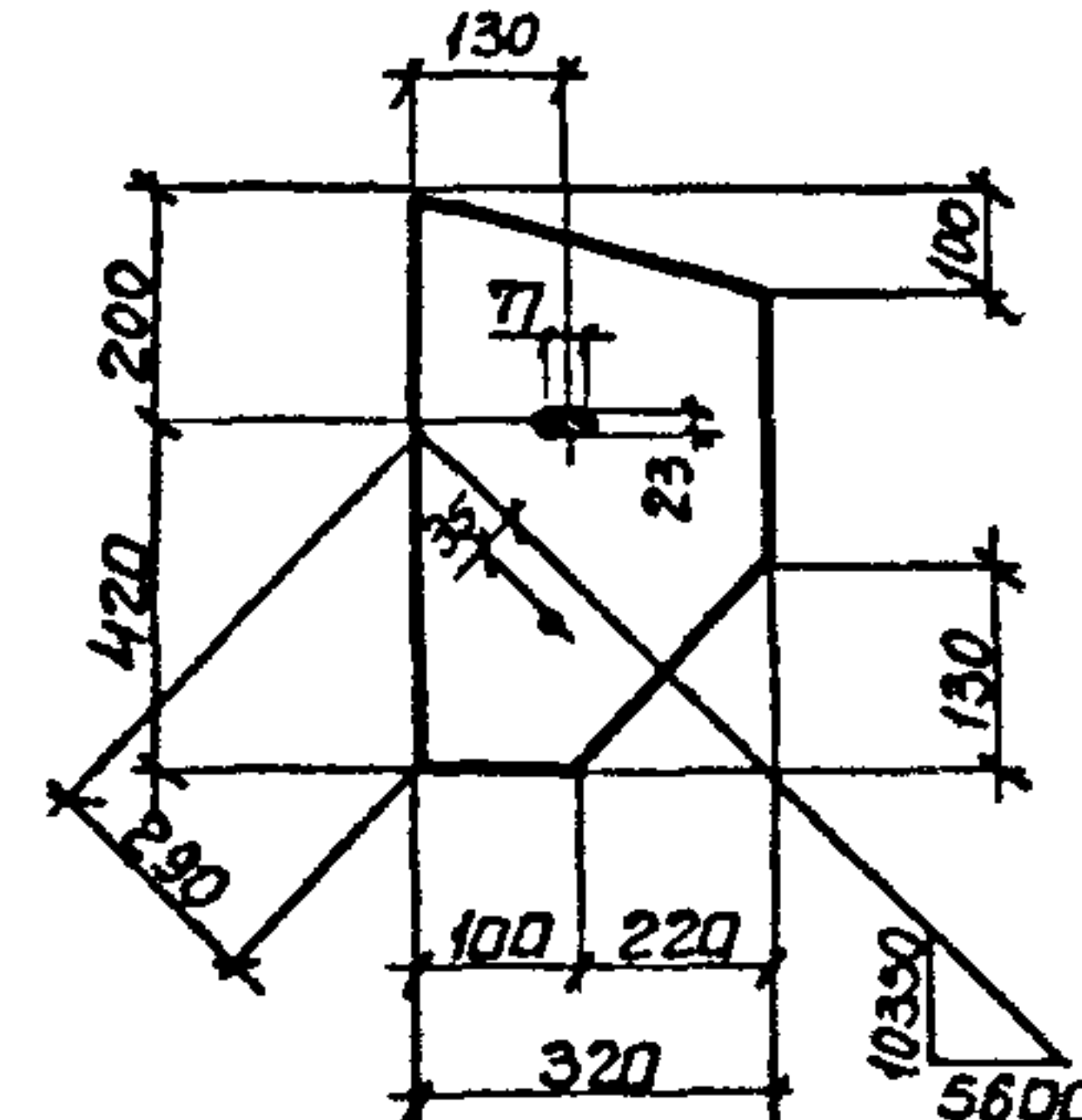
|                |           |           |                                |          |       |
|----------------|-----------|-----------|--------------------------------|----------|-------|
| 14241-Б/893-18 |           |           | Сталь                          | Масса    | Масшт |
| Илч. отд       | Илч. отд  | Илч. отд  | Р                              | 2023     | —     |
| Н. контр       | Н. контр  | Н. контр  |                                |          |       |
| Илч. спец      | Илч. спец | Илч. спец | Лист 1                         | Листов 2 |       |
| Зав. гр        | Зав. гр   | Зав. гр   | ХАРЬКОВСКИЙ ПРОМСТРОЙНИИПРОЕКТ |          |       |
| Разработ       | Разработ  | Разработ  |                                |          |       |
| Проверил       | Проверил  | Проверил  |                                |          |       |
| Исполнил       | Исполнил  | Исполнил  |                                |          |       |



3-3



Поз. 8

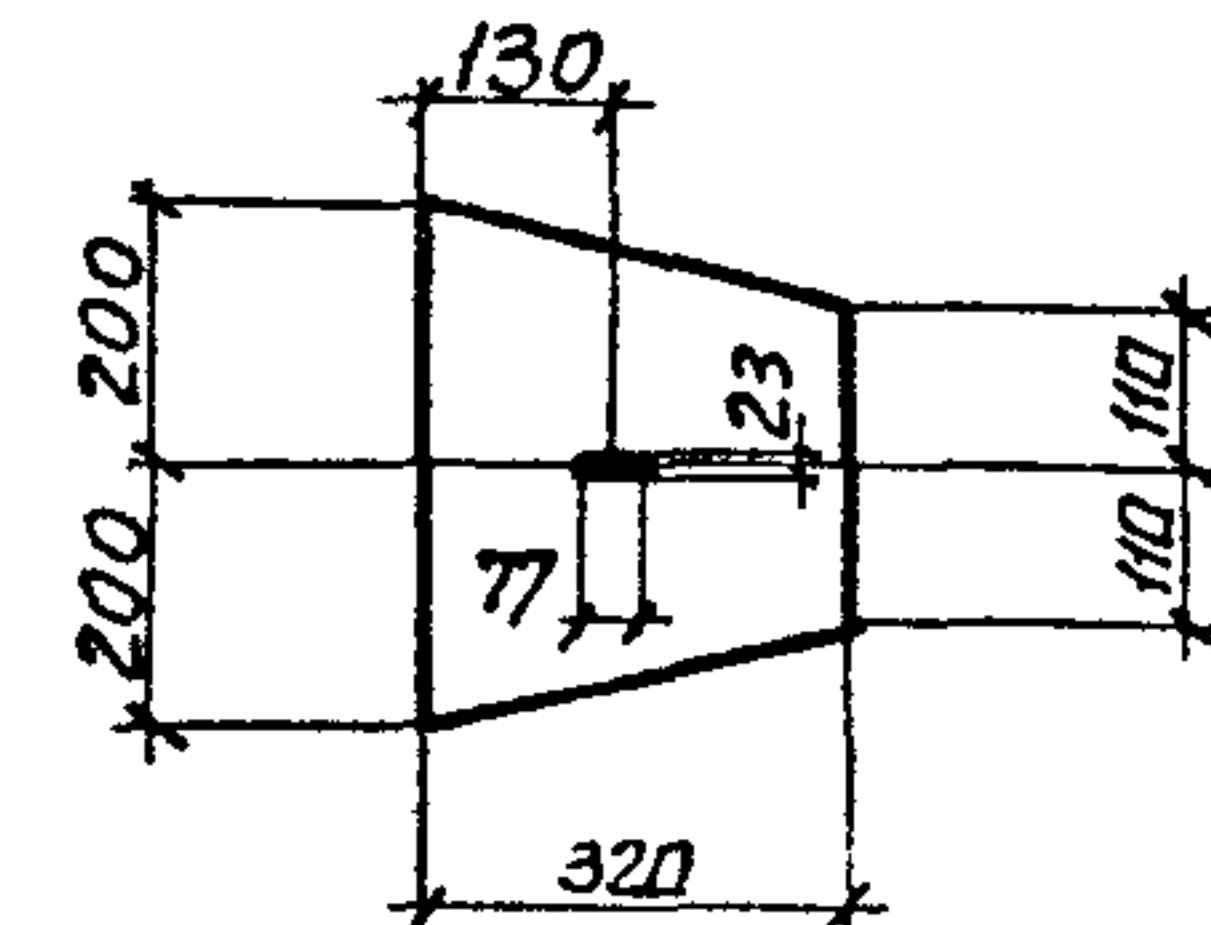


- 1 Все отверстия  $d=23$  под болты М20
- 2 Неогваренные швы: заводские -  $K_f=5$  мм, монтажные -  $K_f=6$  мм
- 3 Неогваренные обрезы - 45 мм
- 4 расчетная схема и геометрические размеры связи см док. - 2 см
- 5 масса связи дана с учетом 1% на сварные швы

Сварные швы Таблица

| Марка | кол | Тип и высота шва | Длина, м |     | Тип электр | Примечание |
|-------|-----|------------------|----------|-----|------------|------------|
|       |     |                  | на марку | общ |            |            |
| ВС14  |     | ДВ               | 1,0      | -   | Э42        | монтажный  |
|       |     | Д6               | 24,2     | -   | Э42        | монтажный  |
|       |     | Д5               | 13,0     | -   | Э42        | заводской  |

Поз. 9



1.424.1-6/89.3-19

|          |              |      |                   |                                |        |          |   |
|----------|--------------|------|-------------------|--------------------------------|--------|----------|---|
| Илч.отд  | Капитульский | В.И. | 1.424.1-6/89.3-19 | Студия                         | масса  | масштаб  |   |
| Н контр  | Богуславский | В.И. |                   | Связь ВС14                     | Р      | 2096     | - |
| Гл спец  | Богуславский | В.И. |                   |                                | Лист 1 | Листов 2 |   |
| Зав гр   | Котенко      | В.И. |                   | ХАРЬКОВСКИЙ ПРОМСТРОИНИИПРОЕКТ |        |          |   |
| Разраб   | Котенко      | В.И. |                   |                                |        |          |   |
| Проверка | Котенко      | В.И. |                   |                                |        |          |   |
| Исполнил | Борщ         | В.И. |                   |                                |        |          |   |

Инв. № подл. Подпись и дата. Взам инв. №

| МАРКА СВЯЗИ                | Поз.  | НАИМЕНОВАНИЕ   | КОЛ. | МАССА, КГ |       | ОБЩАЯ МАССА, КГ |
|----------------------------|---|--|------|-----------|-------|-----------------|
|                            |   |  |      | ЕДИН.     | ВСЕХ  |                 |
| ВС 13                      | <u>ДЕТАЛИ</u>   |  |      |           |       |                 |
|                            | 1   | ШВЕЛЕР 16п ГОСТ 8240-72*<br>l=5520 ВстЗпсб-1 ТУ 14-1-3023-80 | 4    | 78,4      | 314,0 | 2023,0          |
|                            | ШВЕЛЕРЫ ГОСТ 8240-72*<br>ВстЗкп2 ГОСТ 535-79*                 |  |      |           |       |                 |
|                            | 2   | 8п l=1290  | 8    | 9,1       | 73,0  |                 |
|                            | 3   | 8п l=1440  | 8    | 10,2      | 81,0  |                 |
|                            | УГОЛКИ ГОСТ 8509-86<br>ВстЗпсб-1 ТУ 14-1-3023-80              |  |      |           |       |                 |
|                            | 4   | 125x125x8 l=10810  | 4    | 167,5     | 670,0 |                 |
|                            | 5   | 125x125x8 l=5240   | 8    | 81,2      | 650,0 |                 |
|                            | ЛИСТ 12x120 ГОСТ 19903-74*<br>l=560 ВстЗпсб-1 ТУ 14-1-3023-80 |  | 8    | 6,3       | 51,0  |                 |
|                            | ЛИСТ ГОСТ 19903-74*<br>ВстЗкп2 ГОСТ 380-71*                   |  |      |           |       |                 |
|                            | 7   | 8x240 l=400  | 4    | 6,0       | 24,0  |                 |
|                            | 8   | 8x320 l=600  | 4    | 12,0      | 48,0  |                 |
|                            | 9   | 8x320 l=400  | 4    | 8,0       | 32,0  |                 |
|                            | 10  | 8x350 l=650  | 2    | 14,3      | 29,0  |                 |
|                            | 11  | 8x80 l=100   | 4    | 0,5       | 2,0   |                 |
|                            | 12  | 8x80 l=250   | 4    | 1,3       | 5,0   |                 |
|                            | 13  | 8x60 l=150   | 24   | 0,6       | 14,0  |                 |
| 14                         | 8x120 l=160   | 8  | 1,2  | 10,0      |       |                 |
| <u>СТАНДАРТНЫЕ ИЗДЕЛИЯ</u> |   |  |      |           |       |                 |
| 15                         | БОЛТ М20x60.46 ГОСТ 7798-70*                                  | 20   |      | 4,38      |       |                 |
| 16                         | ГАЙКА М20 ГОСТ 5915-70*                                       | 20   |      | 1,26      |       |                 |
| 17                         | ШАЙБА 20 ГОСТ 11371-78  | 20   |      | 0,3       |       |                 |

1.424.1-6/89.3-18

Лист

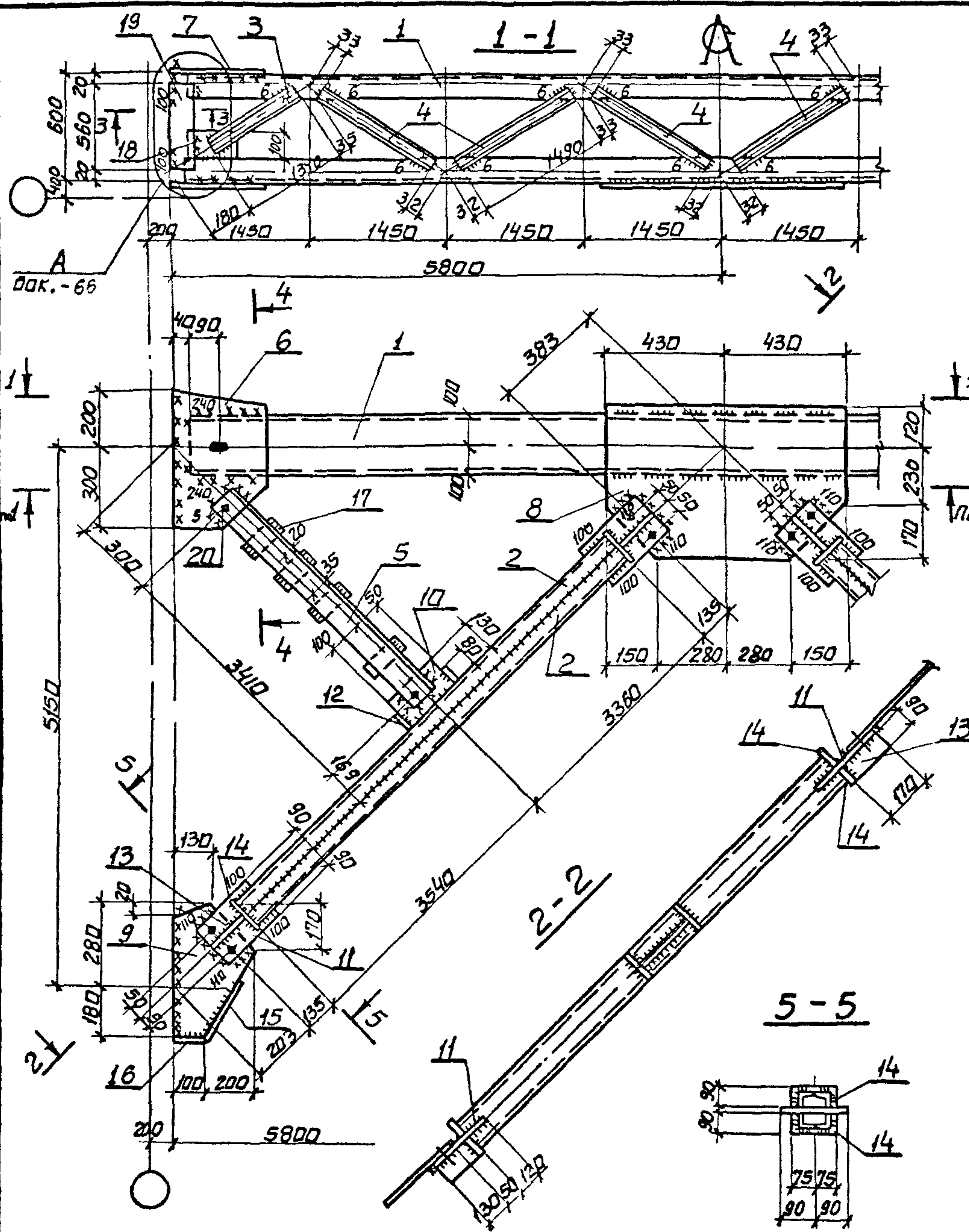
2

| МАРКА СВЯЗИ                | Поз.  | НАИМЕНОВАНИЕ   | КОЛ. | МАССА, КГ |       | ОБЩАЯ МАССА, КГ |
|----------------------------|---|--|------|-----------|-------|-----------------|
|                            |   |  |      | ЕДИН.     | ВСЕХ  |                 |
| ВС 14                      | <u>ДЕТАЛИ</u>   |  |      |           |       |                 |
|                            | 1   | ШВЕЛЕР 16п ГОСТ 8240-72*<br>l=5520 ВстЗпсб-1 ТУ 14-1-3023-80 | 4    | 78,4      | 314,0 | 2096,0          |
|                            | ШВЕЛЕРЫ ГОСТ 8240-72*<br>ВстЗкп2 ГОСТ 535-79*                 |  |      |           |       |                 |
|                            | 2   | 8п l=1290  | 8    | 9,1       | 73,0  |                 |
|                            | 3   | 8п l=1440  | 8    | 10,2      | 81,0  |                 |
|                            | УГОЛКИ ГОСТ 8509-86<br>ВстЗпсб-1 ТУ 14-1-3023-80              |  |      |           |       |                 |
|                            | 4   | 125x125x8 l=11370  | 4    | 176,2     | 705,0 |                 |
|                            | 5   | 125x125x8 l=5530   | 8    | 85,7      | 686,0 |                 |
|                            | ЛИСТ 12x120 ГОСТ 19903-74*<br>l=560 ВстЗпсб-1 ТУ 14-1-3023-80 |  | 8    | 6,3       | 51,0  |                 |
|                            | ЛИСТ ГОСТ 19903-74*<br>ВстЗкп2 ГОСТ 380-71*                   |  |      |           |       |                 |
|                            | 7   | 8x250 l=450  | 4    | 7,0       | 28,0  |                 |
|                            | 8   | 8x320 l=620  | 4    | 12,5      | 50,0  |                 |
|                            | 9   | 8x320 l=400  | 4    | 8,0       | 32,0  |                 |
|                            | 10  | 8x290 l=650  | 2    | 11,8      | 24,0  |                 |
|                            | 11  | 8x80 l=100   | 4    | 0,5       | 2,0   |                 |
|                            | 12  | 8x80 l=250   | 4    | 1,3       | 5,0   |                 |
|                            | 13  | 8x60 l=150   | 24   | 0,6       | 14,0  |                 |
| 14                         | 8x120 l=160   | 8  | 1,2  | 10,0      |       |                 |
| <u>СТАНДАРТНЫЕ ИЗДЕЛИЯ</u> |   |  |      |           |       |                 |
| 15                         | БОЛТ М20x60.46 ГОСТ 7798-70*                                  | 20   |      | 4,38      |       |                 |
| 16                         | ГАЙКА М20 ГОСТ 5915-70*                                       | 20   |      | 1,26      |       |                 |
| 17                         | ШАЙБА 20 ГОСТ 11371-78  | 20   |      | 0,3       |       |                 |

1.424.1-6/89.3-19

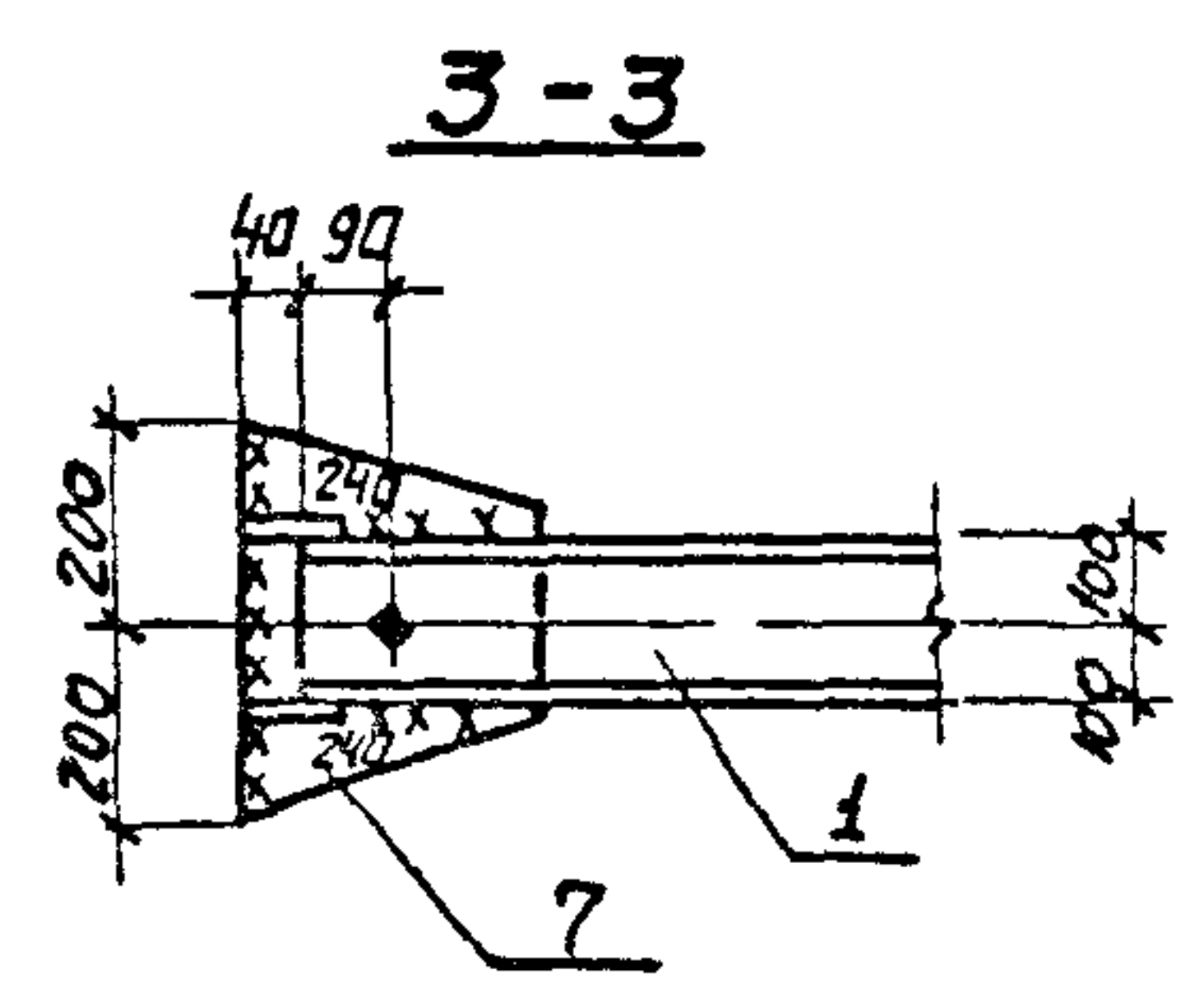
Лист

2

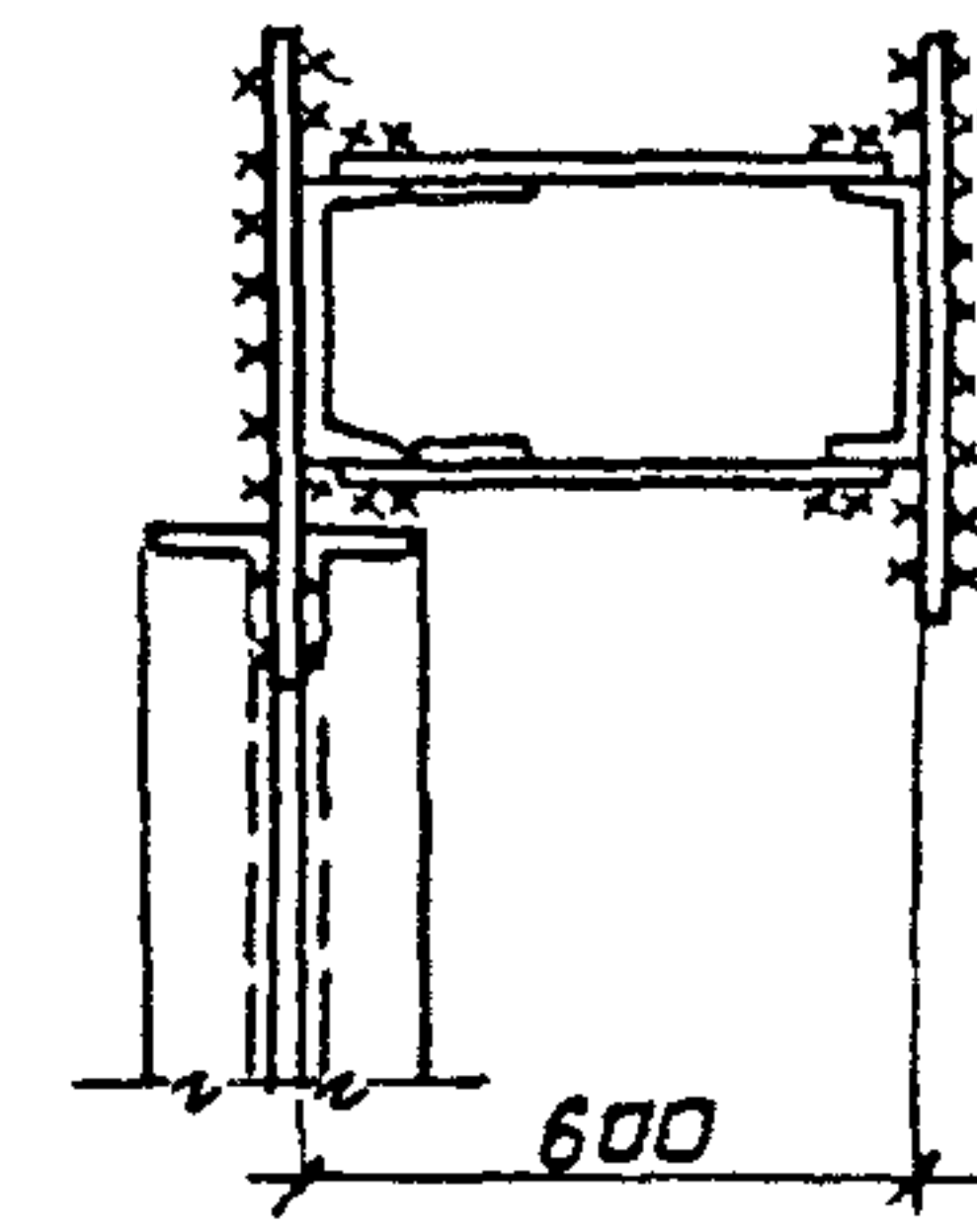


Сварные швы. Таблица

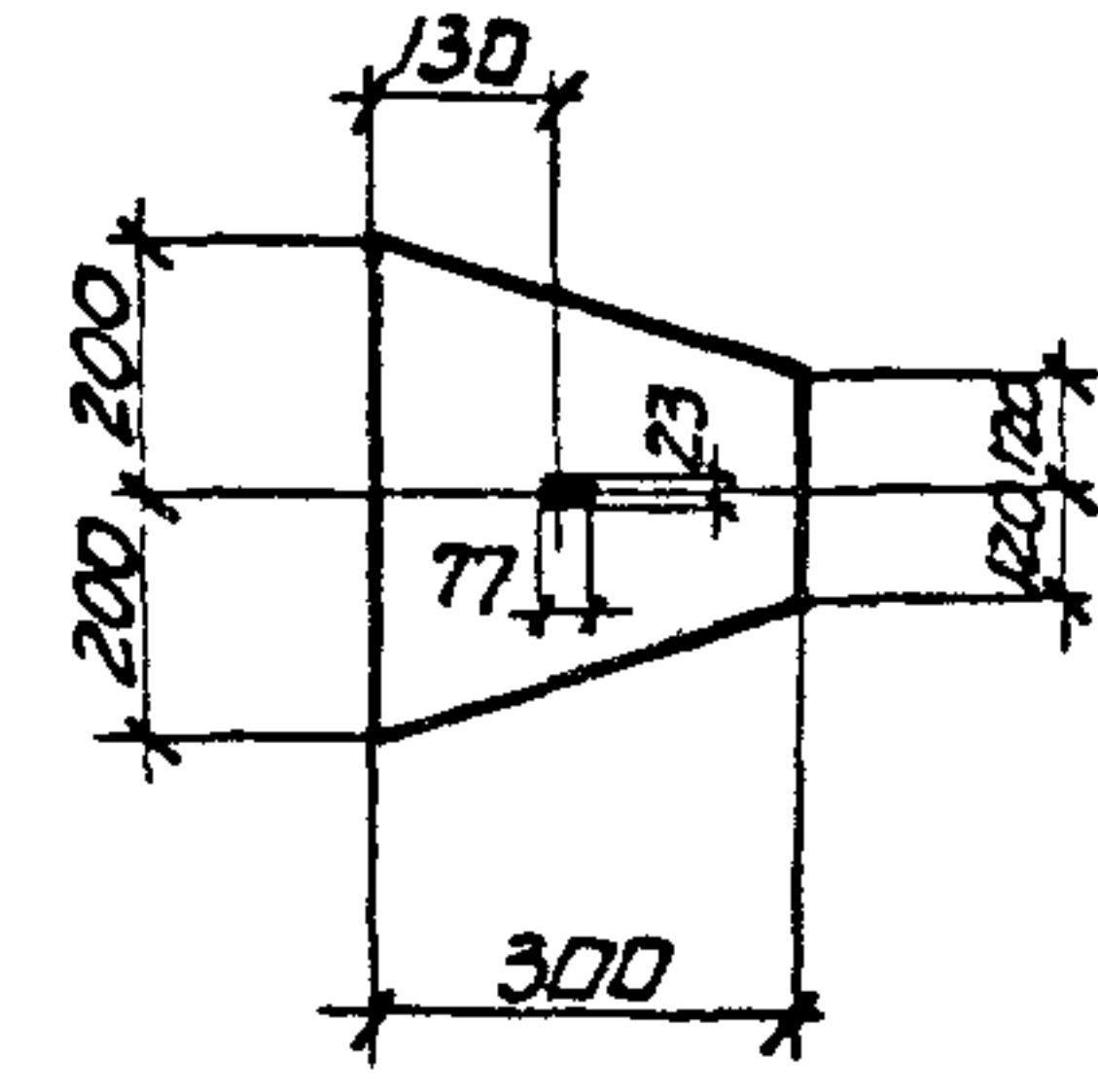
| Марка | кол. | Длина, м         |          | Тип электр | Примечание |
|-------|------|------------------|----------|------------|------------|
|       |      | Тип и высота шва | на уорку |            |            |
| ВС 15 |      | Δ8               | 1,0      | Э42        | МОНТАЖНЫЙ  |
|       |      | Δ6               | 10,6     | Э42        | МОНТАЖНЫЙ  |
|       |      | Δ5               | 1,2      | Э42        | МОНТАЖНЫЙ  |
|       |      | Δ5               | 47,1     | Э42        | ЗАВОДСКОЙ  |



4-4 Поз. 6



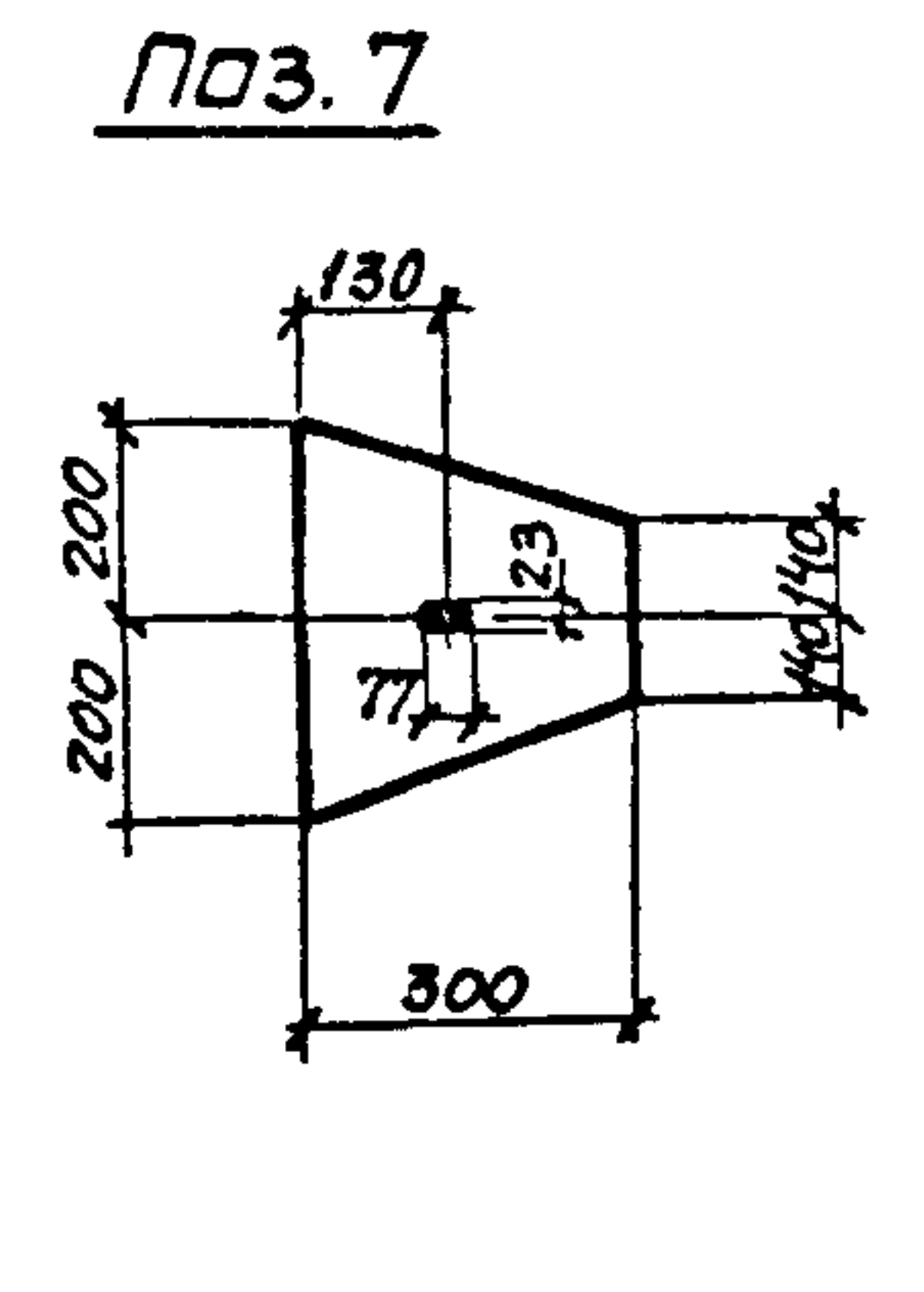
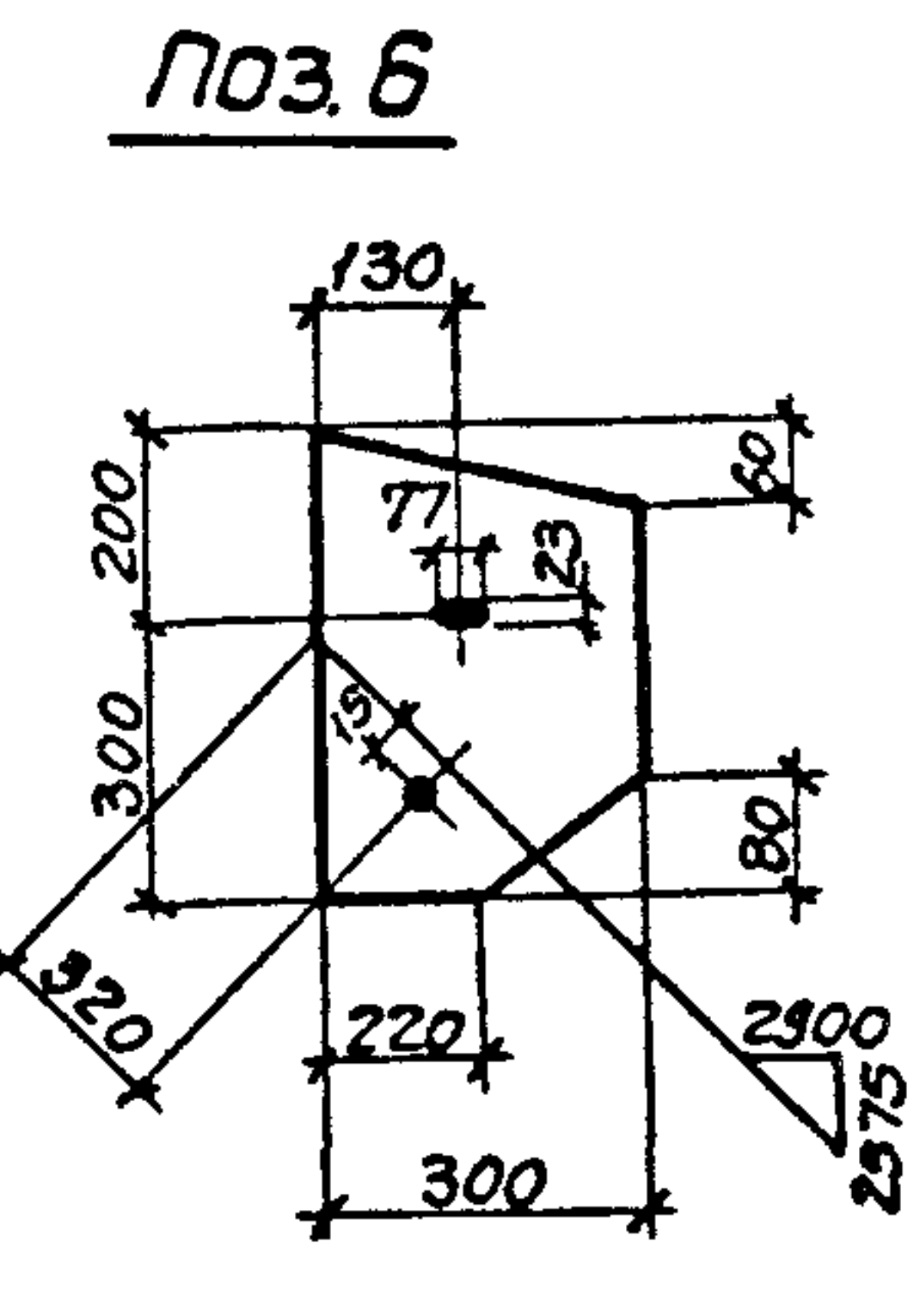
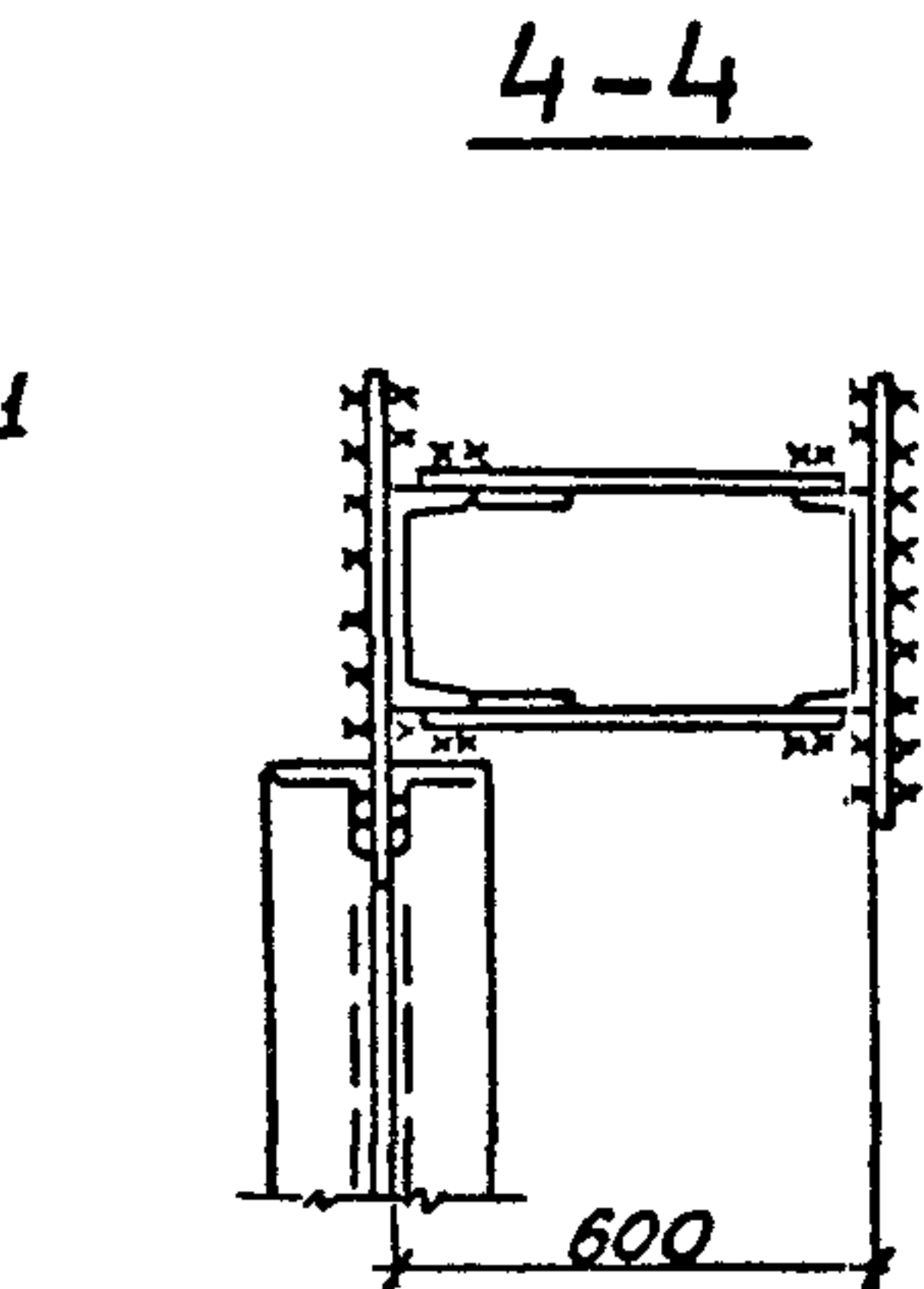
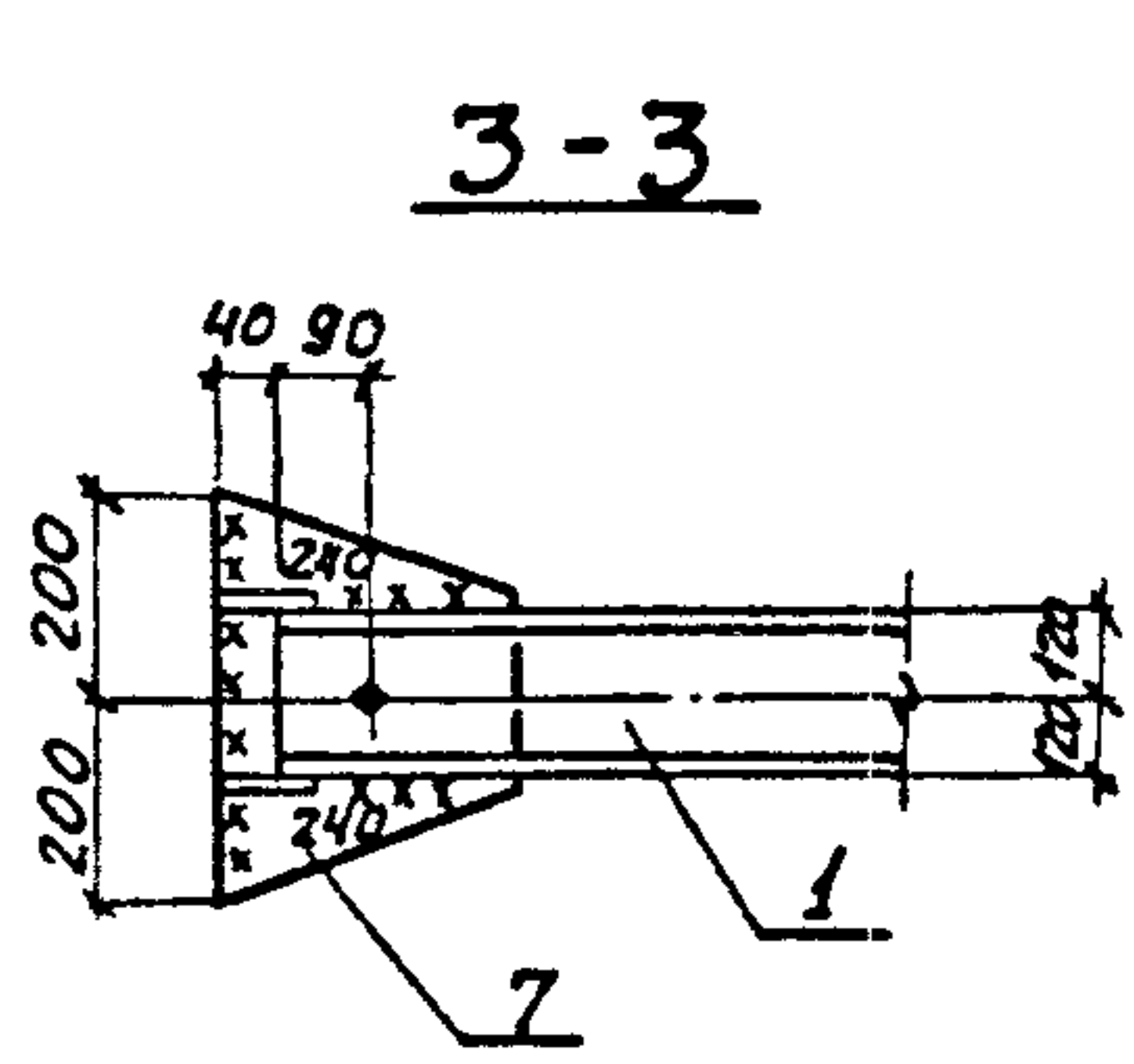
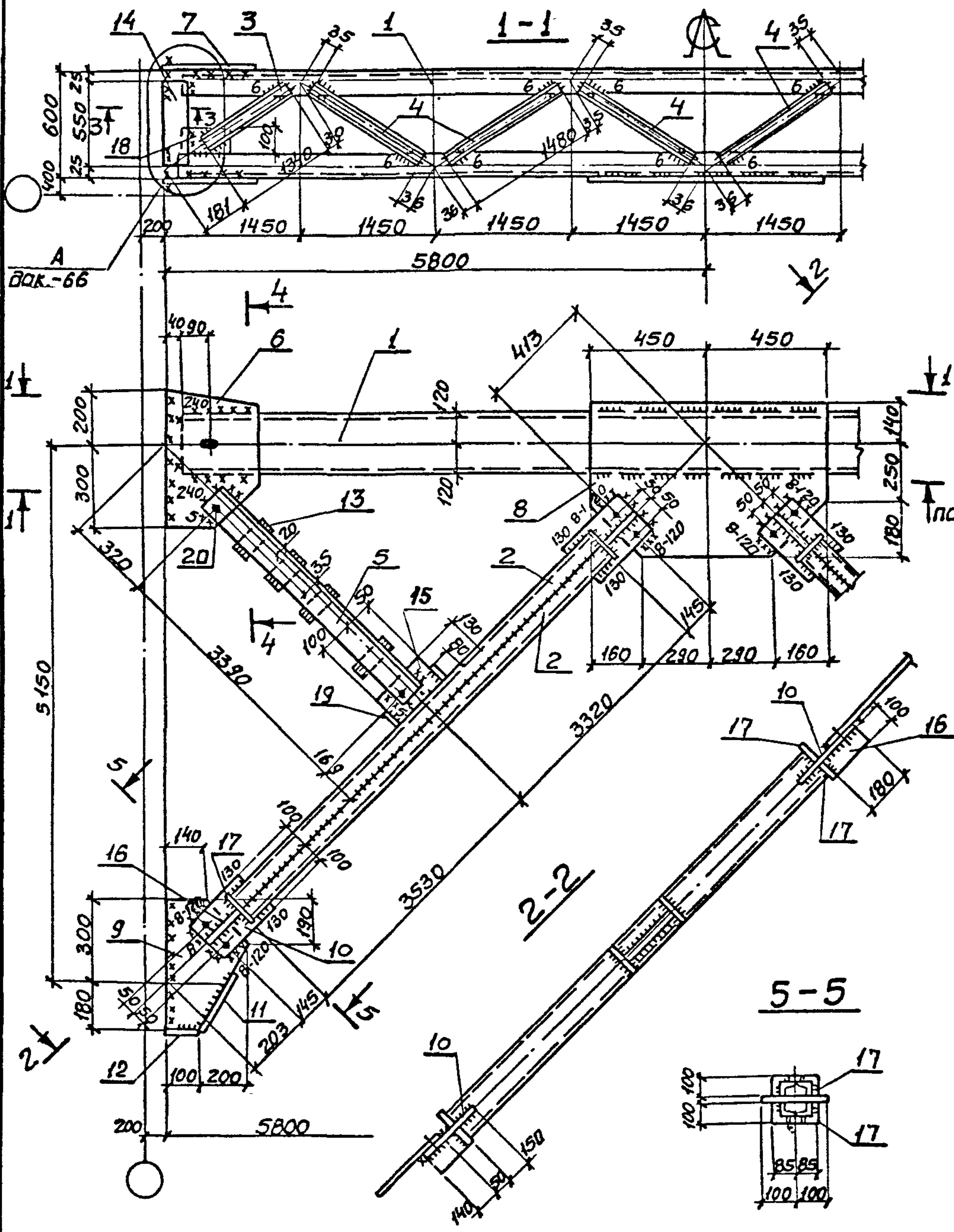
Поз. 7



- 1 Все отверстия  $d=23$  под болты М20
- 2 Неогваренные сварные швы: заводские -  $k \varphi = 5$  мм, монтажные -  $k \varphi = 6$  мм
- 3 Неогваренные обрезы 45 мм
- 4 Расчетная схема и геометрические размеры связи см. док. - 3СМ
5. Масса связи дана с учетом 1% на сварные швы

Лист № подл. Подпись и дата. Взам. инв. №

|                                   |              |                      |
|-----------------------------------|--------------|----------------------|
| 1424.1-6/89.3-20                  |              |                      |
| Илч ота                           | Капитульский | В.И.                 |
| И контр                           | Богуславский | Роман                |
| Гл спец                           | Богуславский | Виталий              |
| Зав гр                            | Котенко      | Виталий              |
| Разряб                            | Котенко      | Виталий              |
| Проверил                          | Котенко      | Виталий              |
| Исполнил                          | Борщ         | Виталий              |
| Связь ВС 15                       |              | стадия масса масштаб |
|                                   |              | Р 1203 —             |
|                                   |              | лист 1 листов 2      |
| ХАРЬКОВСКИЙ<br>ПРОМСТРОЙНИИПРОЕКТ |              |                      |



Сварные швы. Таблица

| Марка | кол. | Тип и высота шва | Длина, м |      | Тип электр. | Примечание |
|-------|------|------------------|----------|------|-------------|------------|
|       |      |                  | на марку | общ. |             |            |
| ВС16  |      | Δ 8              | 2,0      |      | Э42         | монтажный  |
|       |      | Δ 6              | 9,6      |      | Э42         | монтажный  |
|       |      | Δ 5              | 1,2      |      | Э42         | монтажный  |
|       |      | Δ 5              | 48,1     |      | Э42         | заводской  |

- 1 Все отверстия  $d=23$  под болты М20.
- 2 Неоговаренные сварные швы: заводские -  $K_f=5$  мм, монтажные -  $K_f=6$  мм.
- 3 Неоговаренные обрезы 45 мм.
- 4 Расчетная схема и геометрические размеры связи см. в.к.- 3СМ
- 5 Масса связи дана с учетом 1% на сварные швы.

|                                   |                        |                        |
|-----------------------------------|------------------------|------------------------|
| 1.424.1-6/89.3-21                 |                        |                        |
| Иач. ота. Кяпитульскій            | Н. контр. Богуславскій | Гл. спец. Богуславскій |
| Зав. гр. Котенко                  | Рязяб. Котенко         | Проверил Котенко       |
| Исполнил Борщ                     |                        |                        |
| Связь ВС16                        |                        | Стация масса масштаб   |
|                                   |                        | Р 1426 -               |
|                                   |                        | Лист 1 Листов 2        |
| ХАРЬКОВСКИЙ<br>ПРОМСТРОЙНИИПРОЕКТ |                        |                        |



| МАРКА СВЯЗИ                | Поз.  | НАИМЕНОВАНИЕ   | КОЛ. | МАССА, КГ |       | ОБЩАЯ МАССА |  |
|----------------------------|---|--|------|-----------|-------|-------------|--|
|                            |   |  |      | ЕДИН.     | ВСЕХ  |             |  |
| ВС 15                      | <u>ДЕТАЛИ</u>   |  |      |           |       |             |  |
|                            |   | ШВЕЛЛЕРЫ ГОСТ 8240-72*<br>ВСТЗПСБ-1 ТУ 14-1-3023-80        |      |           |       |             |  |
|                            | 1   | 20 l=11520   | 2    | 212,0     | 424,0 | 1203,0      |  |
|                            | 2   | 16п l=6900   | 4    | 98,0      | 392,0 |             |  |
|                            |   | ШВЕЛЛЕРЫ ГОСТ 8240-72*<br>ВСТЗКП2 ГОСТ 535-79*             |      |           |       |             |  |
|                            | 3   | 8п l=1340  | 4    | 9,4       | 38,0  |             |  |
|                            | 4   | 8п l=1490  | 12   | 10,5      | 126,0 |             |  |
|                            | 5   | УГОЛОК 63*63*5 ГОСТ 8509-86<br>l=3500 ВСТЗКП2 ГОСТ 535-79* | 4    | 16,8      | 67,0  |             |  |
|                            |   | Лист ГОСТ 19903-74*<br>ВСТЗКП2 ГОСТ 380-71*                |      |           |       |             |  |
|                            | 6   | 8x300 l=500  | 2    | 9,4       | 19,0  |             |  |
|                            | 7   | 8x300 l=400  | 2    | 7,5       | 15,0  |             |  |
|                            | 8   | 8x520 l=860  | 1    | 28,0      | 28,0  |             |  |
|                            | 9   | 8x300 l=460  | 2    | 8,6       | 17,0  |             |  |
|                            | 10  | 8x130 l=150  | 2    | 1,2       | 2,0   |             |  |
|                            | 11  | 8x180 l=300  | 4    | 3,4       | 14,0  |             |  |
|                            | 12  | 8x80 l=160   | 4    | 0,8       | 3,0   |             |  |
|                            | 13  | 8x90 l=170   | 4    | 1,0       | 4,0   |             |  |
|                            | 14  | 8x90 l=150   | 8    | 0,9       | 7,0   |             |  |
|                            | 15  | 8x80 l=220   | 2    | 1,1       | 2,0   |             |  |
|                            | 16  | 8x80 l=100   | 2    | 0,5       | 1,0   |             |  |
|                            | 17  | 8x60 l=100   | 8    | 0,4       | 3,0   |             |  |
|                            | 18  | 8x100 l=160  | 4    | 1,0       | 4,0   |             |  |
| 19                         | Лист 12x120 ГОСТ 19903-74*<br>l=560 ВСТЗПСБ-1 ТУ 14-1-3023-80 | 4  | 6,3  | 25,0      |       |             |  |
| <u>СТАНДАРТНЫЕ ИЗДЕЛИЯ</u> |   |  |      |           |       |             |  |
| 20                         | Болт М 20x60.46 ГОСТ 7798-70*                                 | 16   |      | 3,5       |       |             |  |
| 21                         | Гайка М 20 ГОСТ 5915-70*                                      | 16   |      | 1,0       |       |             |  |
| 22                         | Шайба 20 ГОСТ 11371-78  | 16   |      | 0,3       |       |             |  |

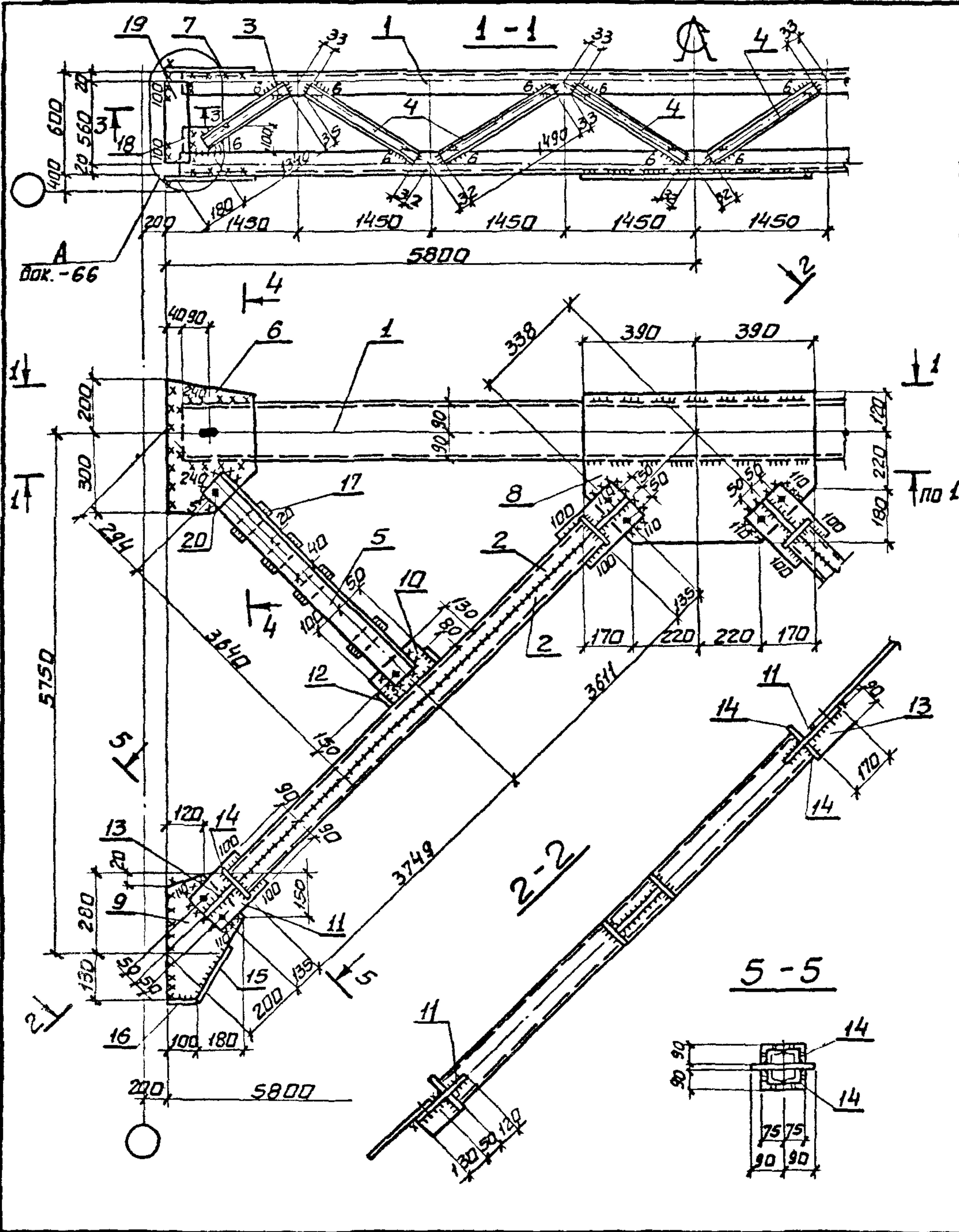
1.424.1-6/89.3-20

Лист  
2

| МАРКА СВЯЗИ                | Поз.                        | НАИМЕНОВАНИЕ  | КОЛ. | МАССА, КГ |       | ОБЩАЯ МАССА |  |
|----------------------------|-----------------------------|---|------|-----------|-------|-------------|--|
|                            |                             |   |      | ЕДИН.     | ВСЕХ  |             |  |
| ВС 16                      | <u>ДЕТАЛИ</u>               |   |      |           |       |             |  |
|                            | 1                           | ШВЕЛЛЕР 24 ГОСТ 8240-72*<br>l=11520 ВСТЗПСБ ГОСТ 535-79*      | 2    | 276,5     | 553,0 | 1426,0      |  |
|                            | 2                           | ШВЕЛЛЕР 18п ГОСТ 8240-72*<br>l=6850 ВСТЗПСБ-1 ТУ 14-1-3023-80 | 4    | 111,7     | 447,0 |             |  |
|                            |                             | ШВЕЛЛЕРЫ ГОСТ 8240-72*<br>ВСТЗКП2 ГОСТ 535-79*                |      |           |       |             |  |
|                            | 3                           | 8п l=1340   | 4    | 9,4       | 38,0  |             |  |
|                            | 4                           | 8п l=1480   | 12   | 10,4      | 125,0 |             |  |
|                            | 5                           | УГОЛОК 63*63*5 ГОСТ 8509-86<br>l=3480 ВСТЗКП2 ГОСТ 535-79*    | 4    | 16,7      | 67,0  |             |  |
|                            |                             | Лист ГОСТ 19903-74*<br>ВСТЗПСБ-1 ТУ 14-1-3023-80              |      |           |       |             |  |
|                            | 6                           | 10x300 l=500  | 2    | 11,7      | 24,0  |             |  |
|                            | 7                           | 10x300 l=400  | 2    | 9,4       | 19,0  |             |  |
|                            | 8                           | 10x570 l=900  | 1    | 40,0      | 40,0  |             |  |
|                            | 9                           | 10x300 l=480  | 2    | 11,3      | 23,0  |             |  |
|                            | 10                          | 10x200 l=340  | 4    | 5,3       | 21,0  |             |  |
|                            | 11                          | 10x80 l=250   | 2    | 1,6       | 3,0   |             |  |
|                            | 12                          | 10x80 l=100   | 2    | 0,6       | 1,0   |             |  |
|                            | 13                          | 10x60 l=100   | 8    | 0,5       | 4,0   |             |  |
|                            | 14                          | 12x120 l=550  | 4    | 6,2       | 25,0  |             |  |
|                            |                             | Лист ГОСТ 19903-74*<br>ВСТЗКП2 ГОСТ 380-71*                   |      |           |       |             |  |
|                            | 15                          | 8x130 l=150   | 2    | 1,0       | 2,0   |             |  |
|                            | 16                          | 8x100 l=180   | 4    | 1,0       | 4,0   |             |  |
|                            | 17                          | 8x100 l=170   | 8    | 1,0       | 8,0   |             |  |
|                            | 18                          | 8x100 l=160   | 4    | 1,0       | 4,0   |             |  |
| 19                         | 8x80 l=180                  | 4   | 1,0  | 4,0       |       |             |  |
| <u>СТАНДАРТНЫЕ ИЗДЕЛИЯ</u> |                             |   |      |           |       |             |  |
| 20                         | Болт 20x60.46 ГОСТ 7798-70* | 16  |      | 3,5       |       |             |  |
| 21                         | Гайка М 20 ГОСТ 5915-70*    | 16  |      | 1,0       |       |             |  |
| 22                         | Шайба 20 ГОСТ 11371-78      | 16  |      | 0,3       |       |             |  |

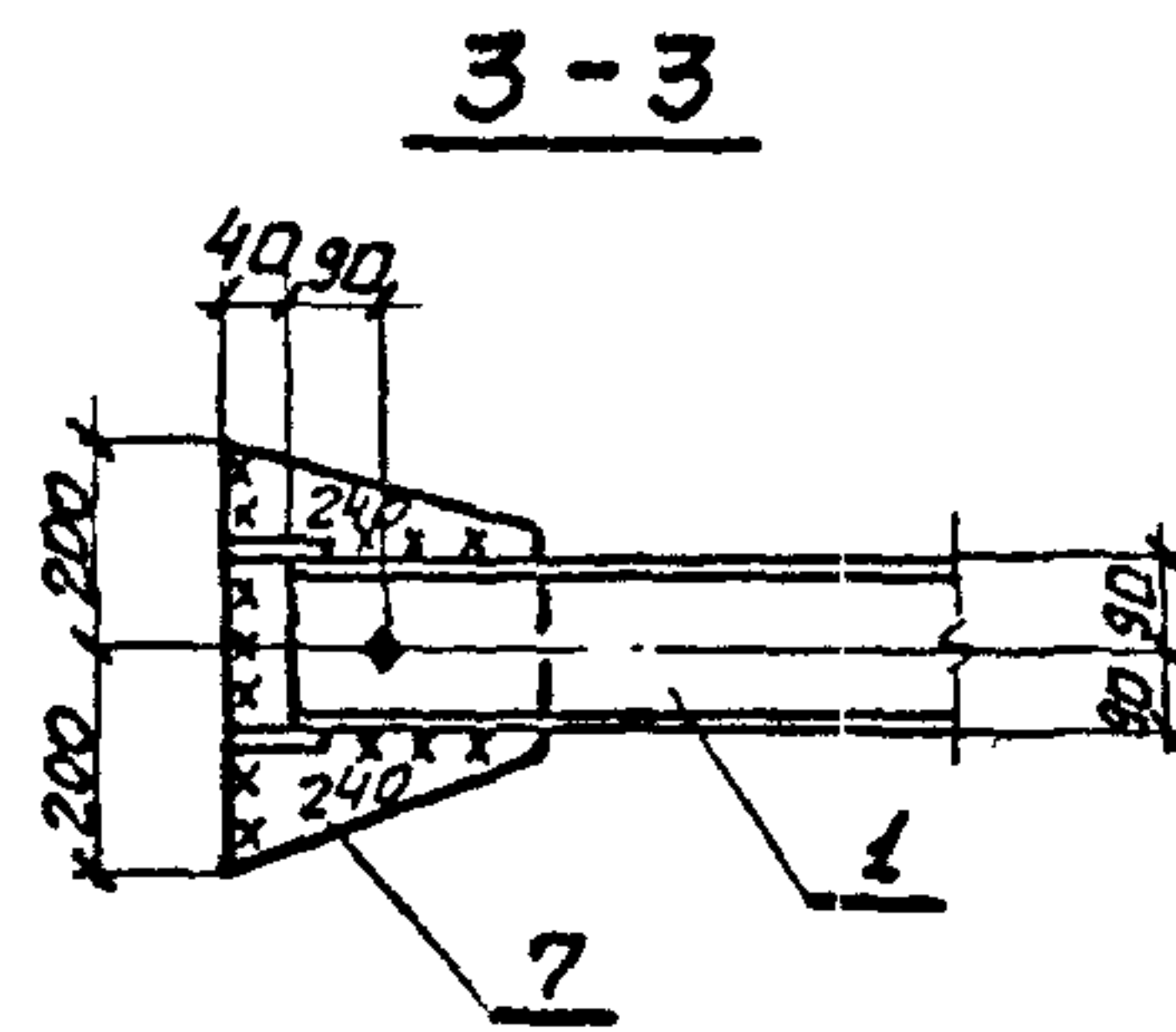
1.424.1-6/89.3-21

Лист  
2



Сварные швы. Таблица

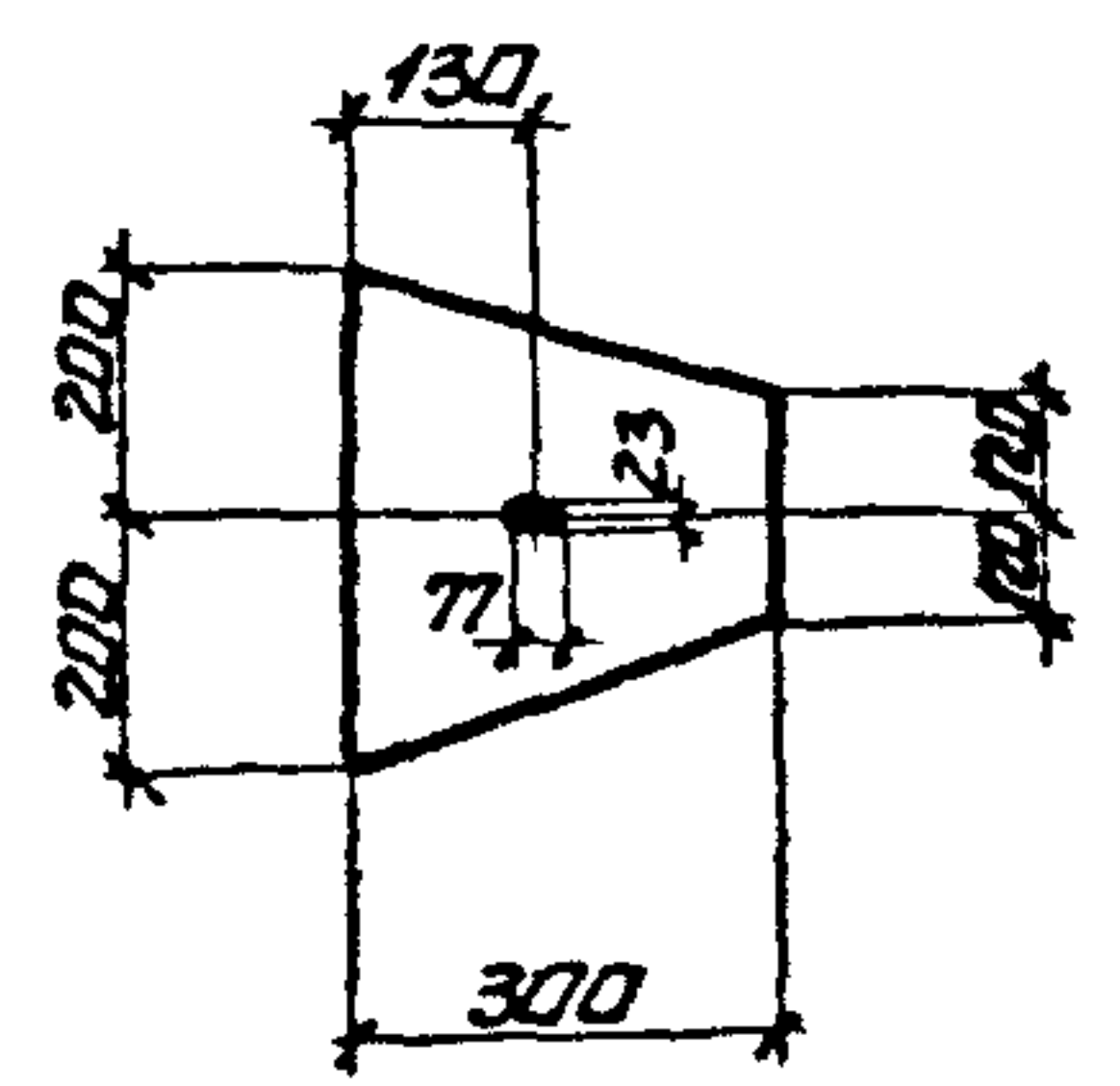
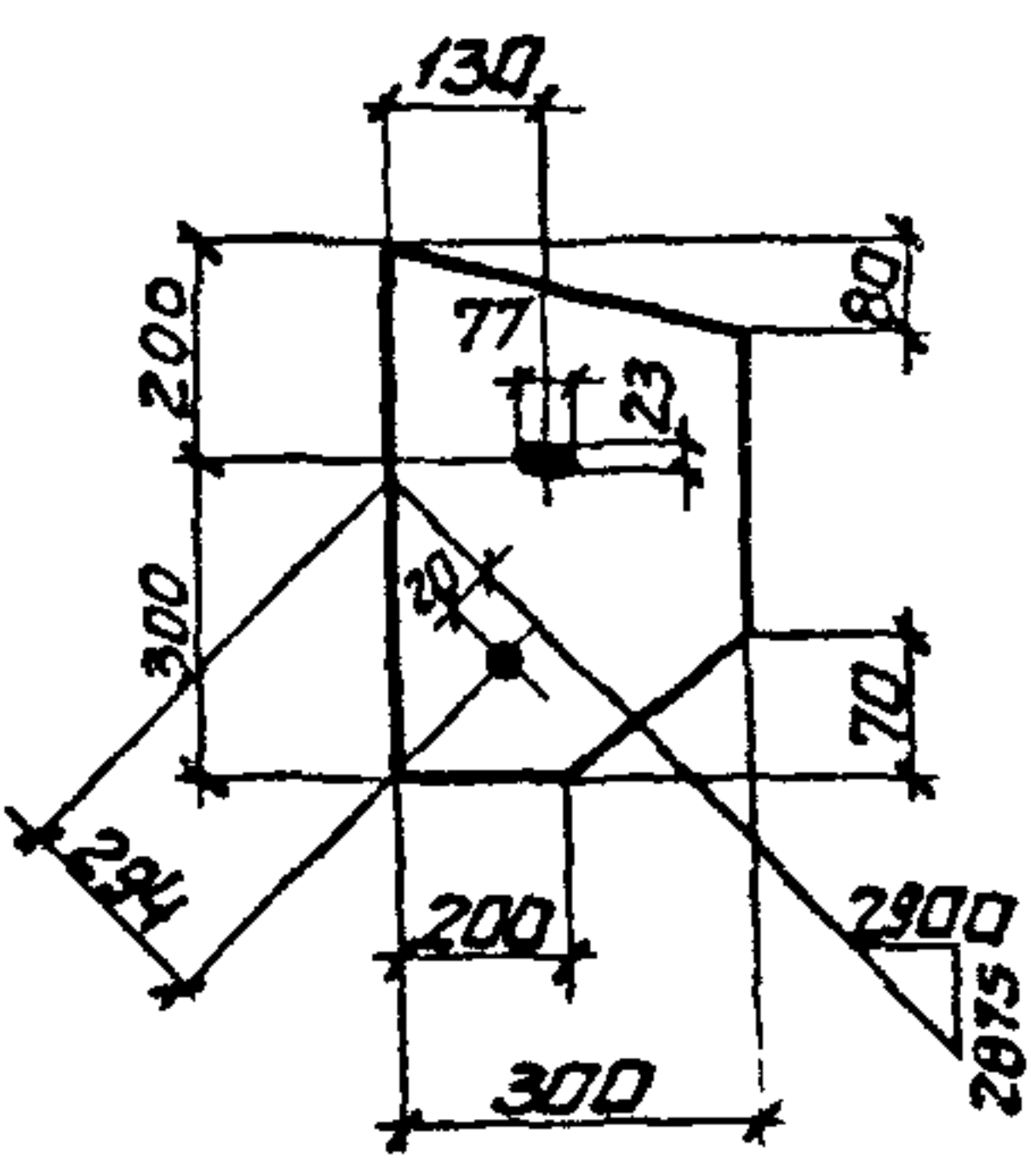
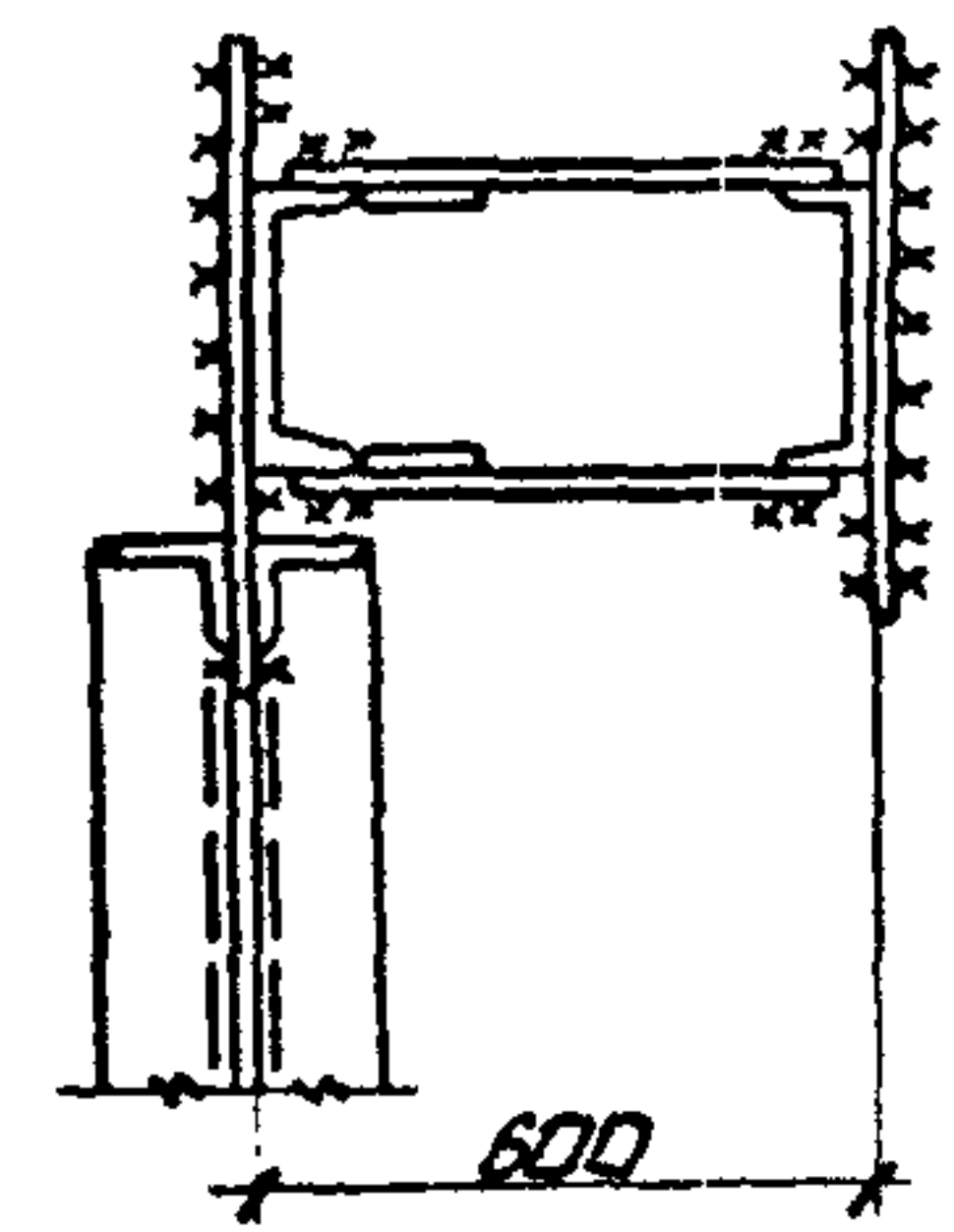
| Марка | Кол. | Тип и высота шва | Длина, м |      | Тип электр. | Примечание |
|-------|------|------------------|----------|------|-------------|------------|
|       |      |                  | на марку | общ. |             |            |
| ВС17  |      | Δ8               | 1,0      |      | Э42         | монтажный  |
|       |      | Δ6               | 10,6     |      | Э42         | монтажный  |
|       |      | Δ5               | 1,2      |      | Э42         | монтажный  |
|       |      | Δ5               | 49,0     |      | Э42         | заводской  |



4-4

Поз. 6

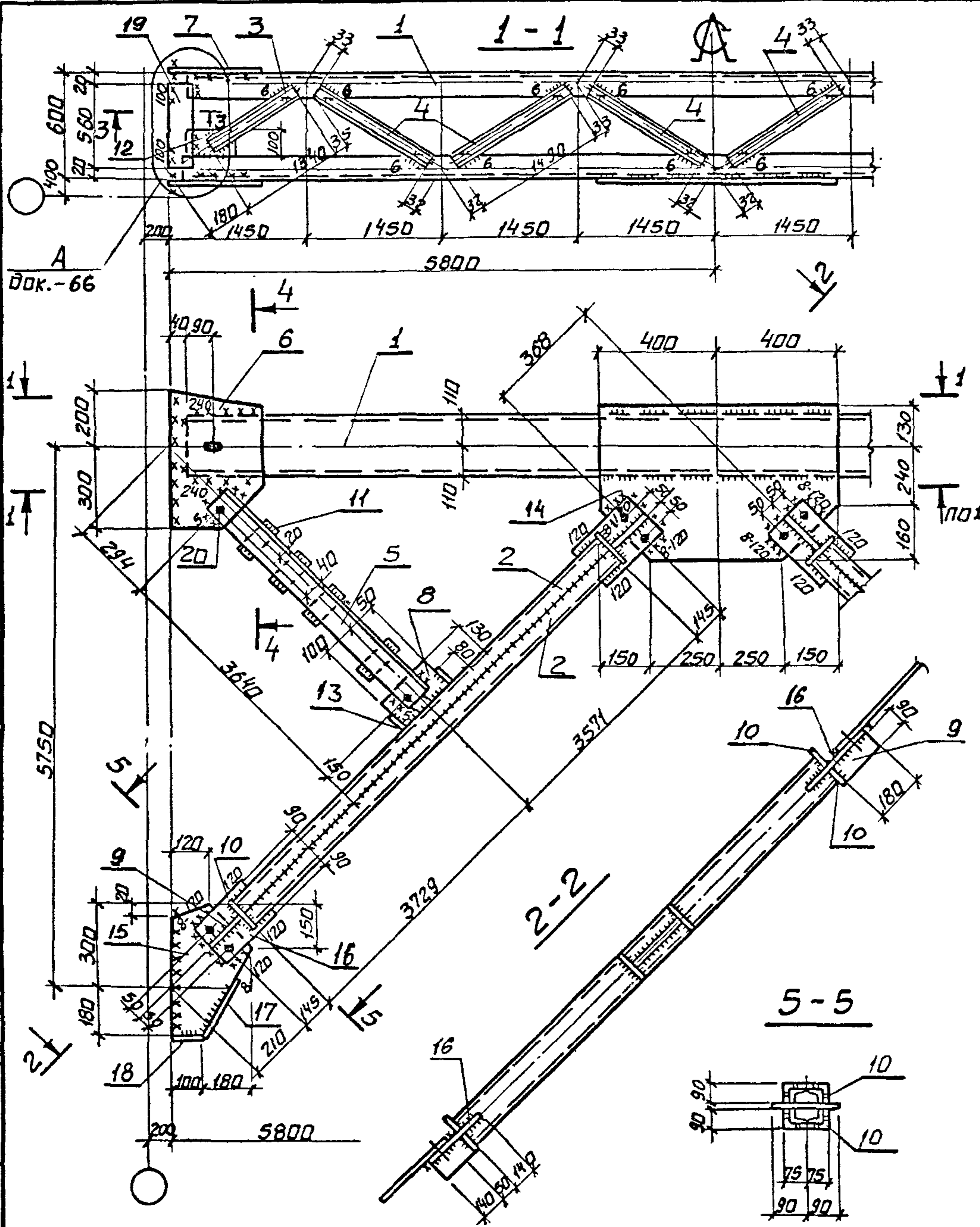
Поз. 7



- 1 Все отверстия  $d=23$  под болты М20.
- 2 Неогваренные сварные швы: заводские -  $k_f=5$  мм, монтажные  $k_f=6$  мм
- 3 Неогваренные обрезы 45 мм.
- 4 Расчетная схема и геометрические размеры связи см. док-3 см
- 5 Масса связи дана с учетом 1% на сварные швы

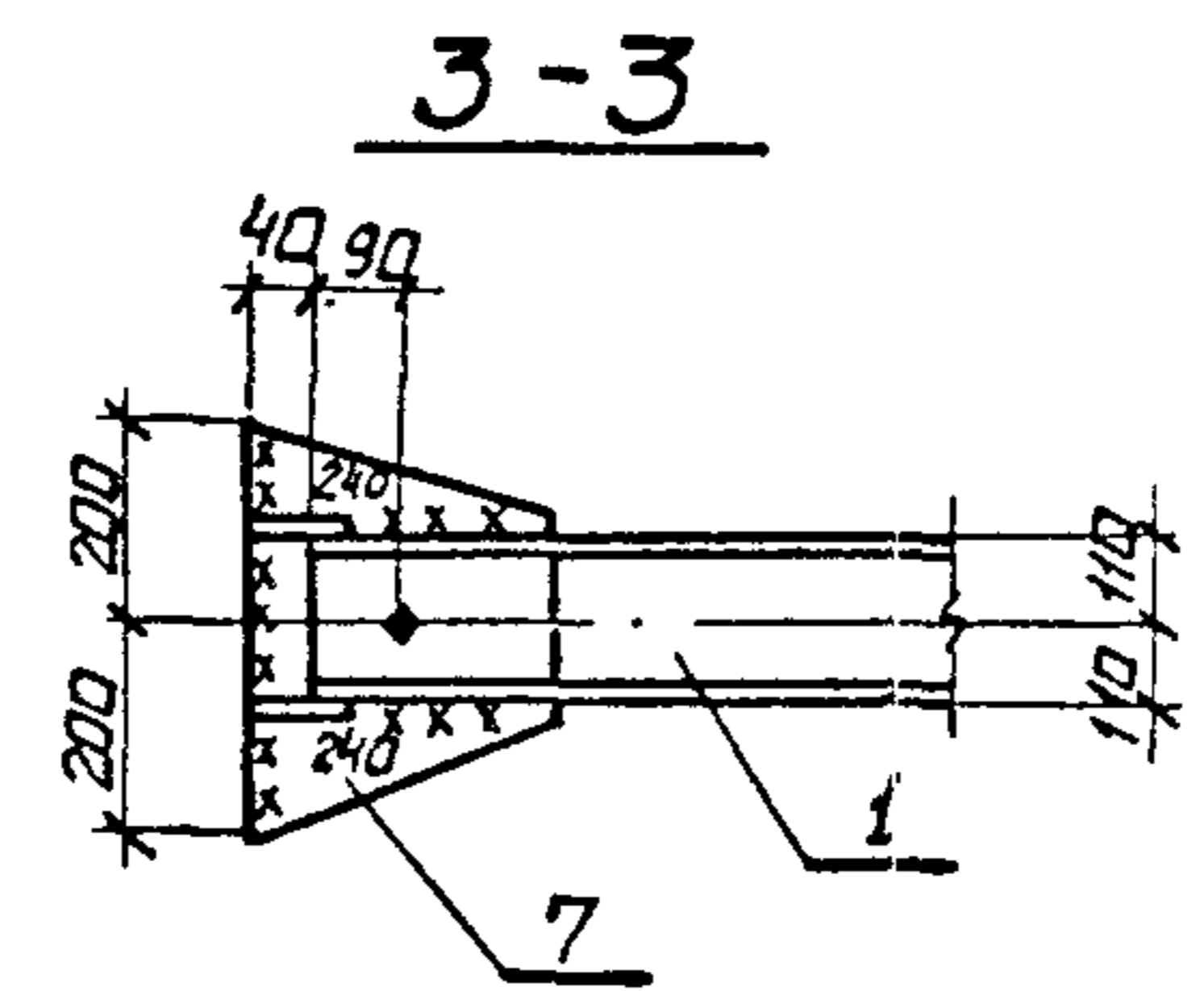
Инв. и подл. Подпись и дата Взамен инв. и подл.

|          |            |           |                                |        |          |
|----------|------------|-----------|--------------------------------|--------|----------|
|          |            |           | 1.424.1-6/89, 3-22             |        |          |
| Ил. отд. | Ил. контр. | Ил. спец. | Связь ВС17                     | Студия | Масса    |
| Зав. гр. | Разр. гр.  | Проверка  |                                | Р      | 1189     |
| Исполнил |            |           |                                | Лист 1 | Листов 2 |
|          |            |           | ХАРЬКОВСКИЙ ПРОМСТРОЙНИИПРОЕКТ |        |          |



Сварные швы. Таблица

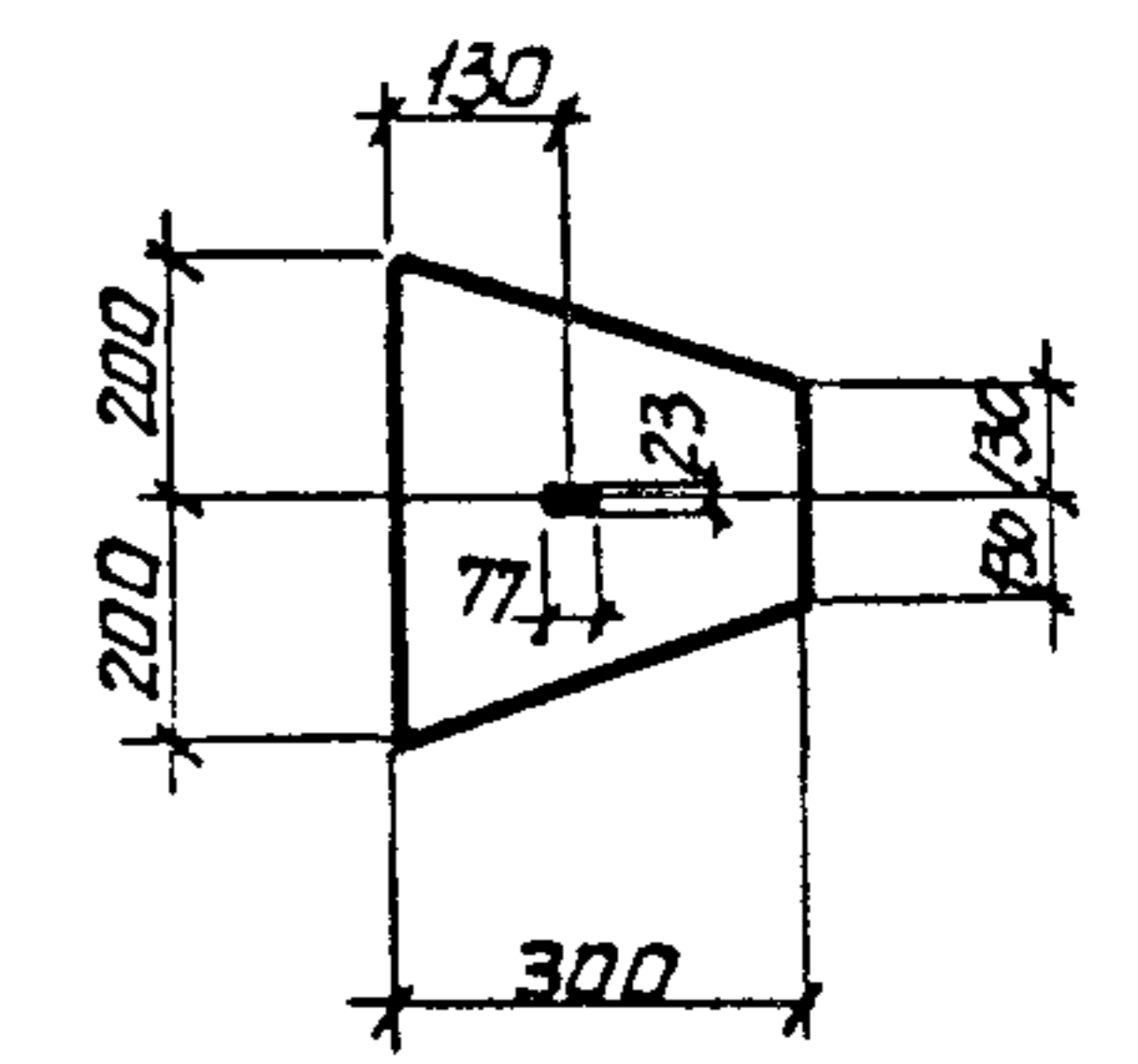
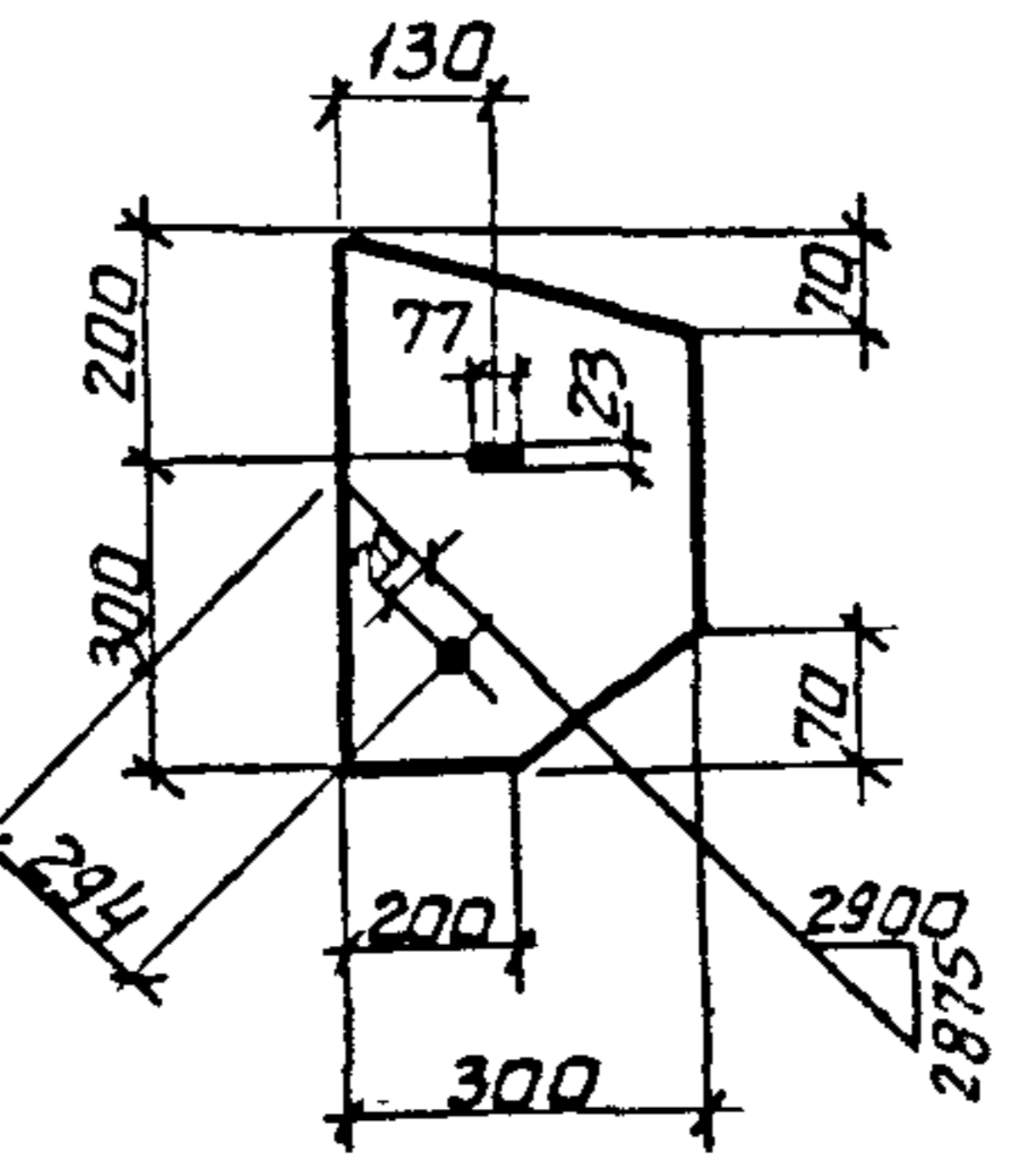
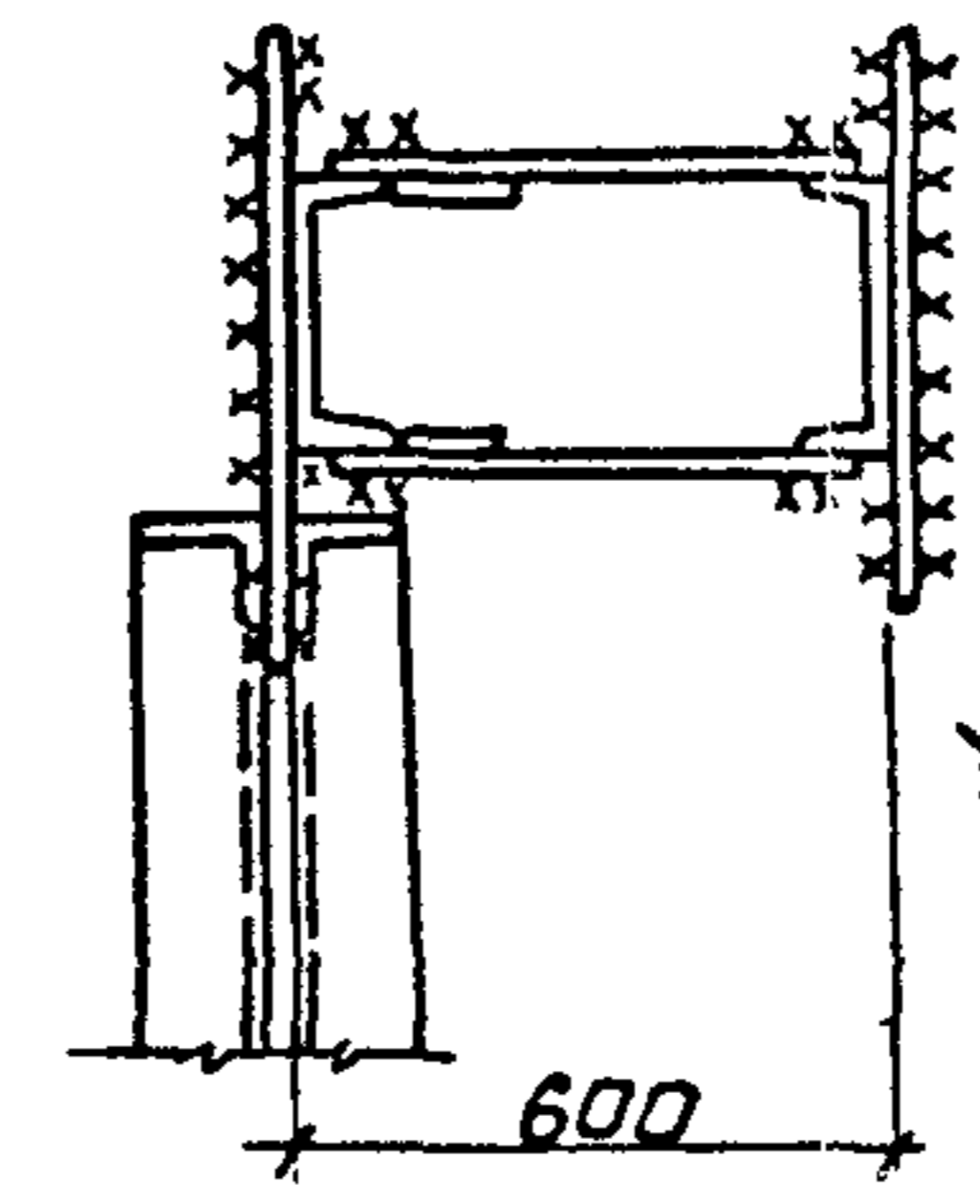
| Марка | кол. | Тип и высота шва | Длина, м |      | Тип электр. | Примечание |
|-------|------|------------------|----------|------|-------------|------------|
|       |      |                  | по Марку | общ. |             |            |
| ВС18  |      | Δ8               | 2,0      |      | Э42         | МОНТАЖНЫЙ  |
|       |      | Δ6               | 9,6      |      | Э42         | МОНТАЖНЫЙ  |
|       |      | Δ5               | 1,2      |      | Э42         | МОНТАЖНЫЙ  |
|       |      | Δ5               | 48,9     |      | Э42         | ЗАВОДСКОЙ  |



4-4

Поз. 6

Поз. 7



1. Все отверстия  $d=23$  под болты М20
2. Неоговаренные сварные швы: заводские - к  $\varphi=5$  мм, монтажные - к  $\varphi=6$  мм
3. Неоговаренные обрезы 45 мм.
4. Расчетная схема и геометрические размеры связи см. док. - 3СМ
5. Масса связи дана с учетом 1% на сварные швы.

ШНБ. И ПОДА. Подпись и дата. Взам. инб. Н

|                                |                        |                        |
|--------------------------------|------------------------|------------------------|
| 1.424.1-6/89. 3-23             |                        |                        |
| Нач. отд. Капитальный          | И. контр. Богуславский | Гл. спец. Богуславский |
| Зав. гр. Котенко               | Рядработ. Котенко      | Проверил Котенко       |
| Исполнил Борщ                  |                        |                        |
| Связь ВС18                     |                        | Студия                 |
|                                |                        | Масса                  |
|                                |                        | Масштаб                |
|                                |                        | Р 1315                 |
|                                |                        | —                      |
|                                |                        | Лист 1                 |
|                                |                        | Листов 2               |
| ХАРЬКОВСКИЙ ПРОМСТРОИНИИПРОЕКТ |                        |                        |

| МАРКА СВЯЗИ | Поз.  | НАИМЕНОВАНИЕ   | КОЛ. | МАССА, КГ |       | ОБЩАЯ МАССА |        |
|-------------|---|--|------|-----------|-------|-------------|--------|
|             |   |  |      | ЕДИН.     | ВСЕХ  |             |        |
| ВС 17       |   | <u>ДЕТАЛИ</u>  |      |           |       |             | 1189,0 |
|             |   | ШВЕЛЛЕРЫ ГОСТ 8240-72*<br>ВстЗпсб-1 ТУ 14-1-3023-80        |      |           |       |             |        |
|             | 1   | 18п l=11520  | 2    | 187,8     | 376,0 |             |        |
|             | 2   | 16п l=7360   | 4    | 104,5     | 418,0 |             |        |
|             |   | ШВЕЛЛЕРЫ ГОСТ 8240-72*<br>ВстЗкп2 ГОСТ 535-79*             |      |           |       |             |        |
|             | 3   | 8п l=1340  | 4    | 9,4       | 38,0  |             |        |
|             | 4   | 8п l=1490  | 12   | 10,5      | 126,0 |             |        |
|             | 5   | УГОЛОК 70x70x5 ГОСТ 8509-86<br>l=3730 ВстЗкп2 ГОСТ 535-79* | 4    | 20,0      | 80,0  |             |        |
|             |   | ЛИСТ ГОСТ 19903-74*<br>ВстЗкп2 ГОСТ 380-71*                |      |           |       |             |        |
|             | 6   | 8 x 300 l=500  | 2    | 9,4       | 19,0  |             |        |
|             | 7   | 8 x 300 l=400  | 2    | 7,5       | 15,0  |             |        |
|             | 8   | 8 x 520 l=780  | 1    | 25,0      | 25,0  |             |        |
|             | 9   | 8 x 280 l=460  | 2    | 8,1       | 16,0  |             |        |
|             | 10  | 8 x 130 l=150  | 2    | 1,2       | 2,0   |             |        |
|             | 11  | 8 x 180 l=300  | 4    | 3,4       | 13,0  |             |        |
|             | 12  | 8 x 80 l=160   | 4    | 0,8       | 3,0   |             |        |
|             | 13  | 8 x 90 l=170   | 4    | 1,0       | 4,0   |             |        |
|             | 14  | 8 x 90 l=150   | 8    | 0,9       | 7,0   |             |        |
|             | 15  | 8 x 80 l=220   | 2    | 1,1       | 2,0   |             |        |
|             | 16  | 8 x 80 l=100   | 2    | 0,5       | 1,0   |             |        |
|             | 17  | 8 x 60 l=100   | 8    | 0,4       | 3,0   |             |        |
|             | 18  | 8 x 100 l=160  | 4    | 1,0       | 4,0   |             |        |
| 19          | ЛИСТ 12x120 ГОСТ 19903-74*<br>l=560 ВстЗпсб-1 ТУ 14-1-3023-80 | 4  | 6,3  | 25,0      |       |             |        |
|             | <u>СТАНДАРТНЫЕ ИЗДЕЛИЯ</u>                                    |  |      |           |       |             |        |
| 20          | БОЛТ М 20x60.46 ГОСТ 7798-70*                                 | 16   |      | 3,5       |       |             |        |
| 21          | ГАЙКА М 20 ГОСТ 5915-70*                                      | 16   |      | 1,0       |       |             |        |
| 22          | ШАЙБА 20 ГОСТ 11371-78  | 16   |      | 0,3       |       |             |        |

1.424.1-6/89.3-22

Лист

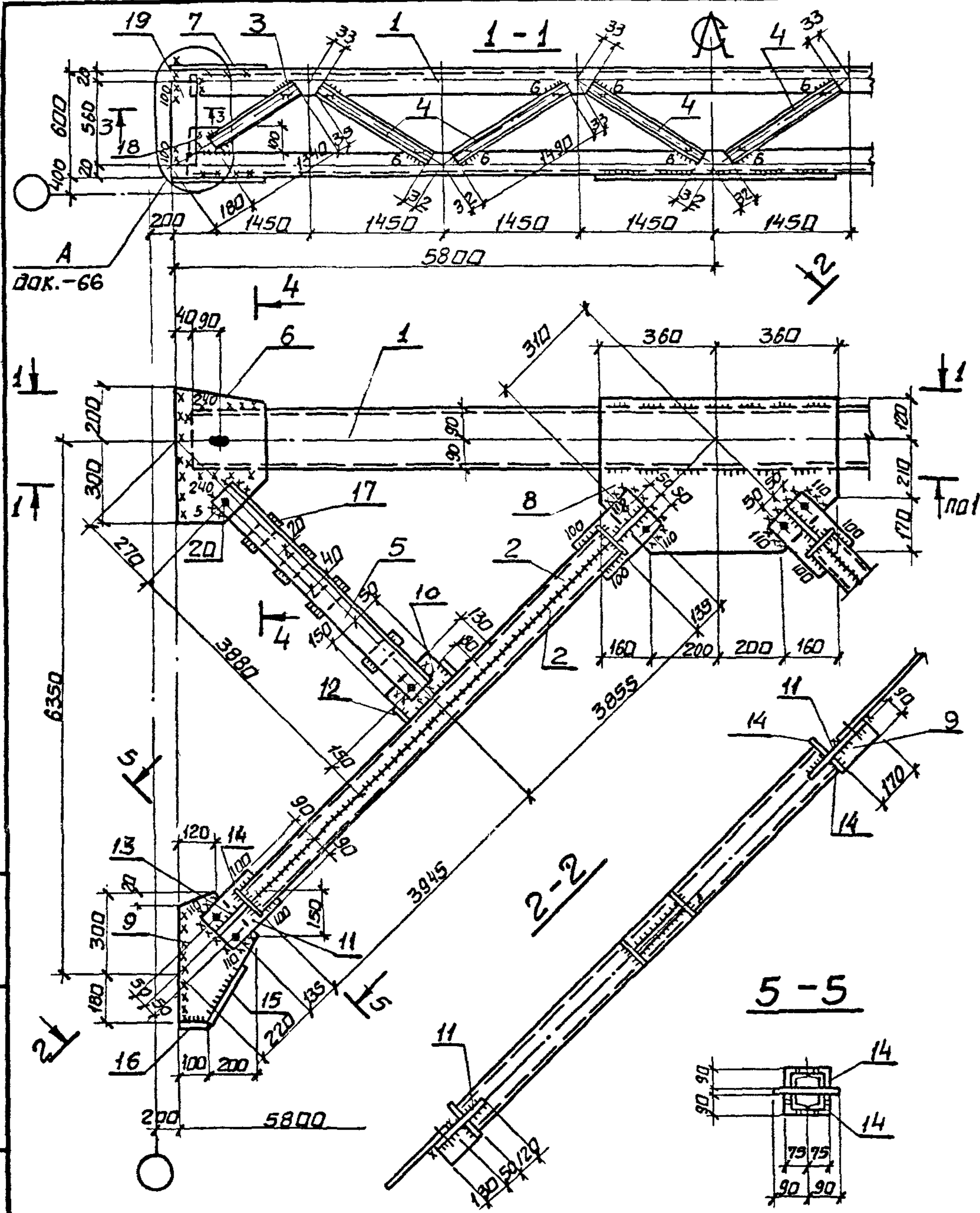
2

| МАРКА СВЯЗИ | Поз.                        | НАИМЕНОВАНИЕ  | КОЛ. | МАССА, КГ |       | ОБЩАЯ МАССА |        |
|-------------|-----------------------------|---|------|-----------|-------|-------------|--------|
|             |                             |   |      | ЕДИН.     | ВСЕХ  |             |        |
| ВС 18       |                             | <u>ДЕТАЛИ</u>   |      |           |       |             | 1315,0 |
|             | 1                           | ШВЕЛЛЕР 22 ГОСТ 8240-72*<br>l=11520 ВстЗпсб-1 ГОСТ 535-79*    | 2    | 241,9     | 484,0 |             |        |
|             | 2                           | ШВЕЛЛЕР 16п ГОСТ 8240-72*<br>l=7360 ВстЗпсб-1 ТУ 14-1-3023-80 | 4    | 103,7     | 415,0 |             |        |
|             |                             | ШВЕЛЛЕРЫ ГОСТ 8240-72*<br>ВстЗкп2 ГОСТ 535-79*                |      |           |       |             |        |
|             | 3                           | 8п l=1340   | 4    | 9,4       | 38,0  |             |        |
|             | 4                           | 8п l=1490   | 12   | 10,5      | 126,0 |             |        |
|             | 5                           | УГОЛОК 70x70x5 ГОСТ 8509-86<br>l=3730 ВстЗкп2 ГОСТ 535-79*    | 4    | 20,0      | 80,0  |             |        |
|             |                             | ЛИСТ ГОСТ 19903-74*<br>ВстЗкп2 ГОСТ 380-71*                   |      |           |       |             |        |
|             | 6                           | 8 x 300 l=500   | 2    | 9,4       | 19,0  |             |        |
|             | 7                           | 8 x 300 l=400   | 2    | 7,5       | 15,0  |             |        |
|             | 8                           | 8 x 130 l=150   | 2    | 1,2       | 2,0   |             |        |
|             | 9                           | 8 x 90 l=180  | 4    | 1,0       | 4,0   |             |        |
|             | 10                          | 8 x 90 l=150  | 8    | 0,8       | 7,0   |             |        |
|             | 11                          | 8 x 60 l=100  | 8    | 0,4       | 3,0   |             |        |
|             | 12                          | 8 x 100 l=160   | 4    | 1,0       | 4,0   |             |        |
|             | 13                          | 8 x 80 l=160  | 4    | 0,8       | 3,0   |             |        |
|             |                             | ЛИСТ ГОСТ 19903-74*<br>ВстЗпсб-1 ТУ 14-1-3023-80              |      |           |       |             |        |
|             | 14                          | 10 x 530 l=800  | 1    | 33,0      | 33,0  |             |        |
|             | 15                          | 10 x 280 l=480  | 2    | 10,5      | 21,0  |             |        |
|             | 16                          | 10 x 180 l=330  | 4    | 4,6       | 19,0  |             |        |
|             | 17                          | 10 x 80 l=220   | 2    | 1,4       | 3,0   |             |        |
|             | 18                          | 10 x 80 l=100   | 2    | 0,6       | 1,0   |             |        |
| 19          | 12 x 120 l=560              | 4   | 6,3  | 25,0      |       |             |        |
|             | <u>СТАНДАРТНЫЕ ИЗДЕЛИЯ</u>  |   |      |           |       |             |        |
| 20          | БОЛТ 20x60.46 ГОСТ 7798-70* | 16  |      | 3,5       |       |             |        |
| 21          | ГАЙКА М 20 ГОСТ 5915-70*    | 16  |      | 1,0       |       |             |        |
| 22          | ШАЙБА 20 ГОСТ 11371-78      | 16  |      | 0,3       |       |             |        |

1.424.1-6/89.3-23

Лист

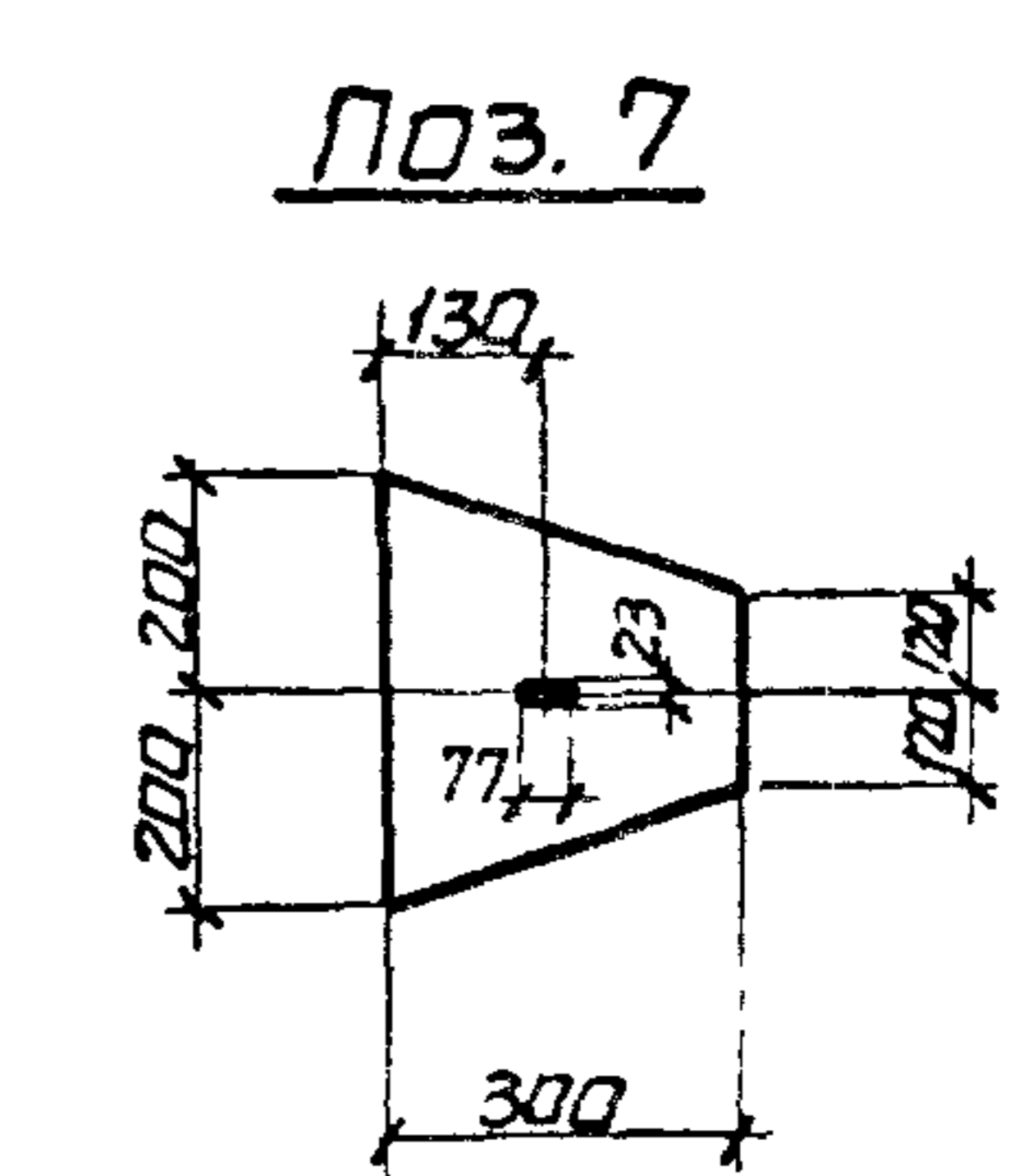
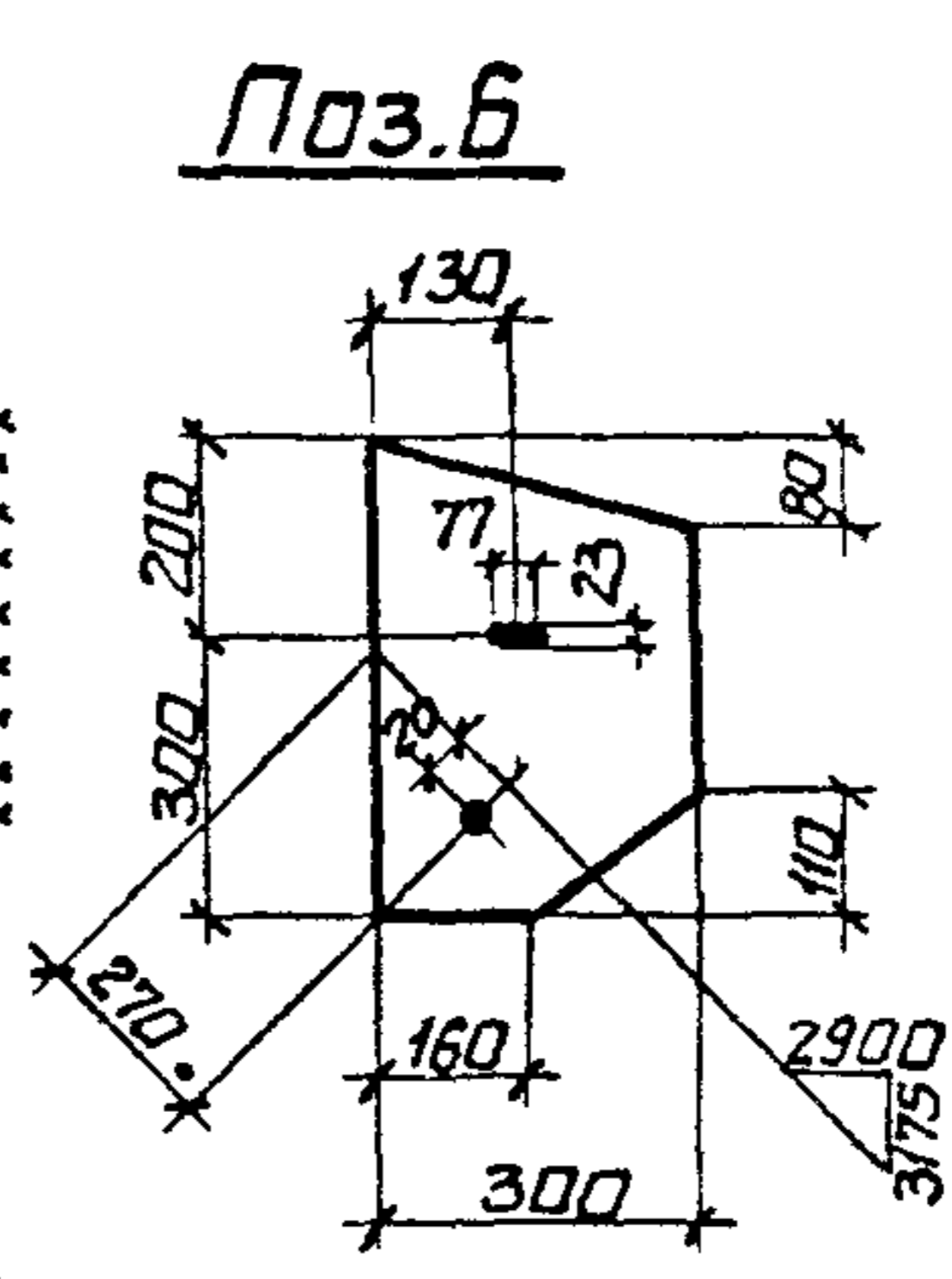
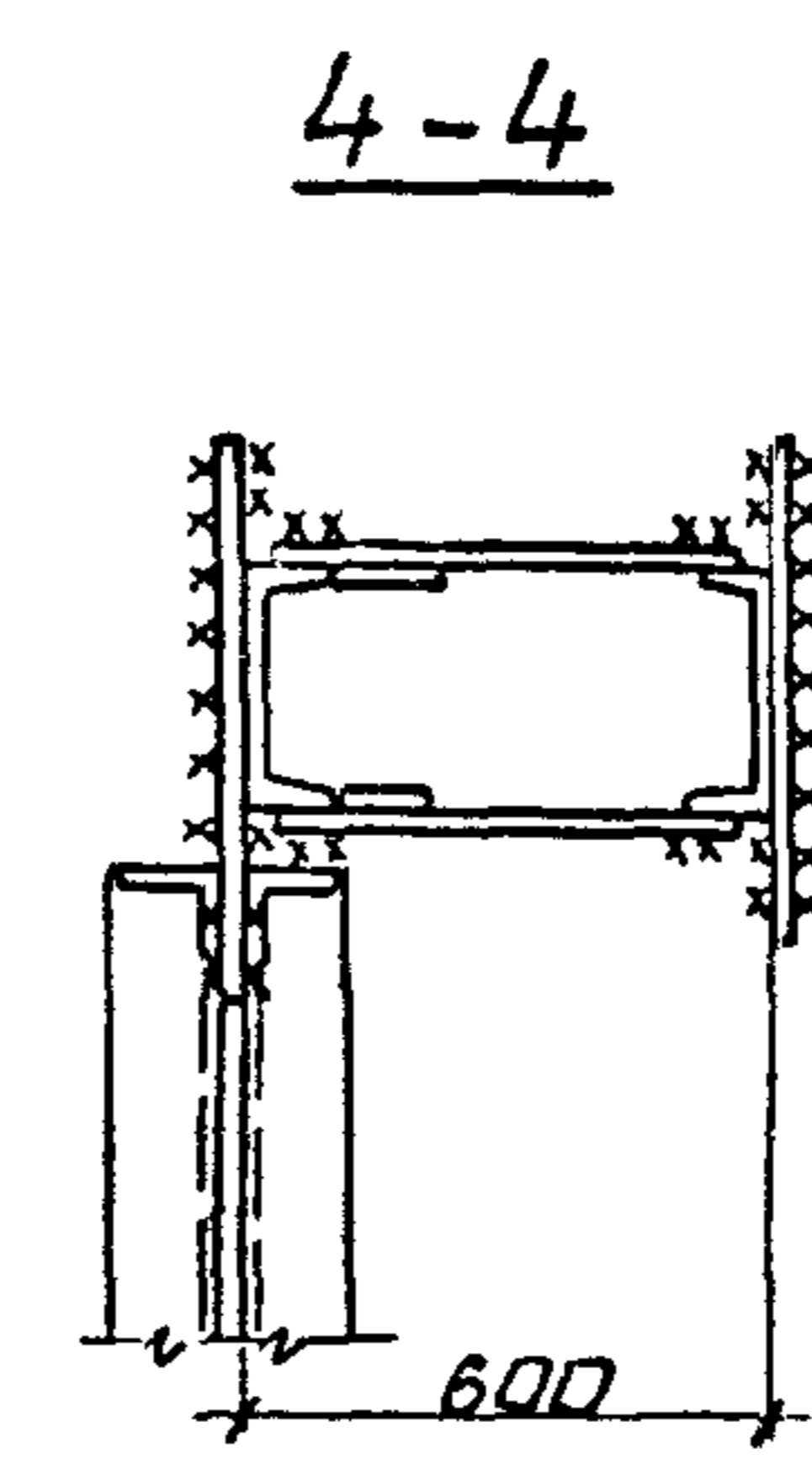
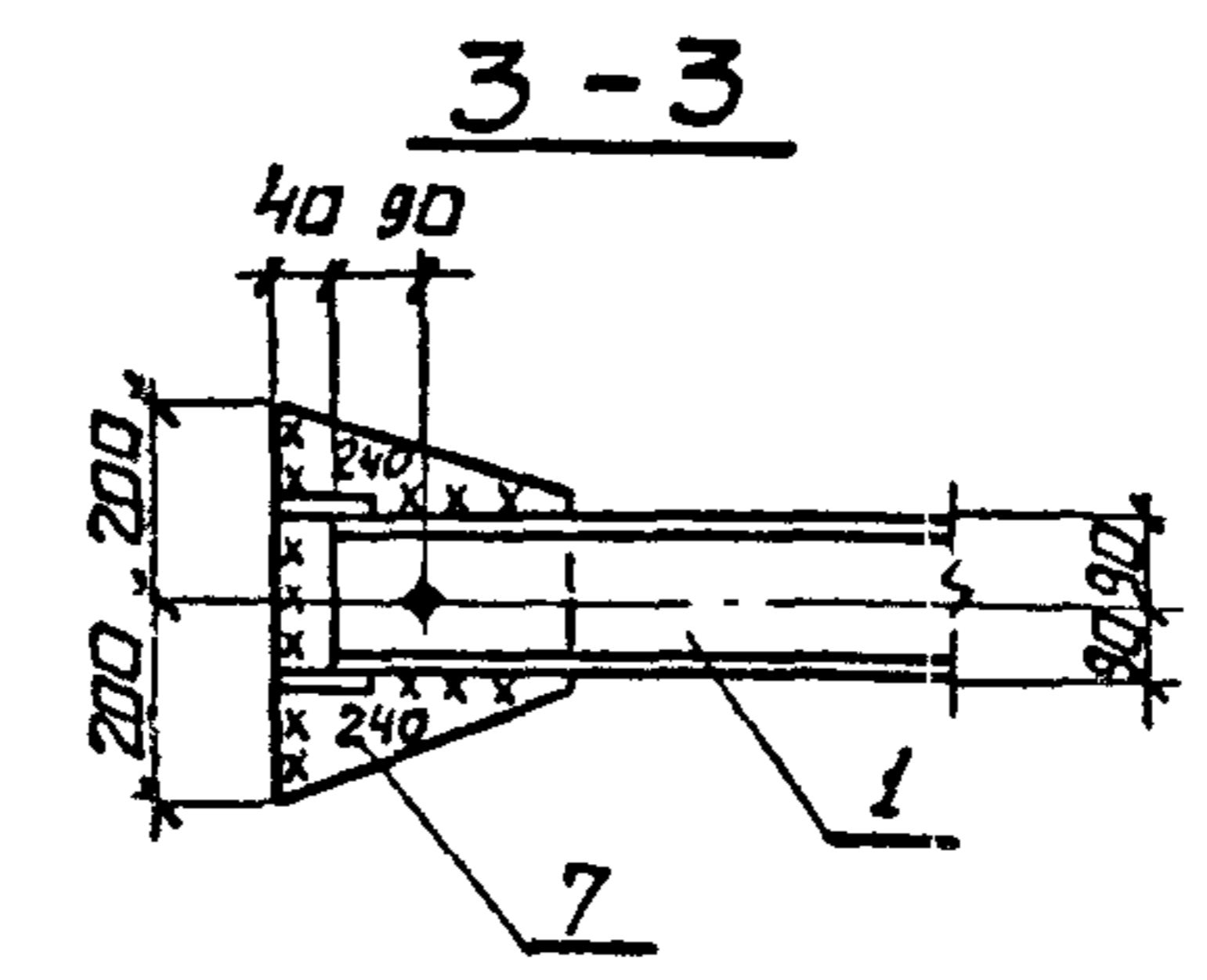
2



ДОК.-66

Сварные швы. Таблица

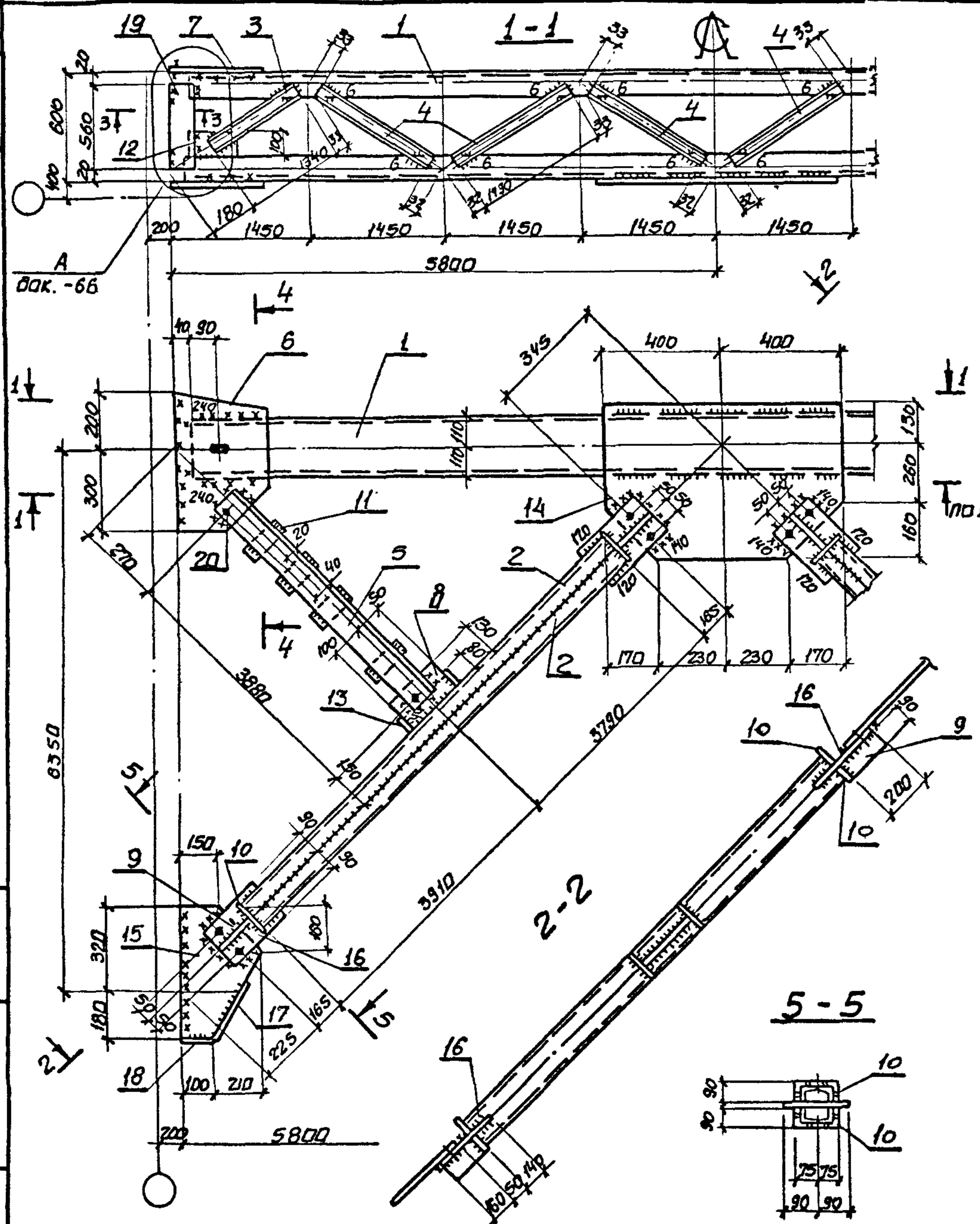
| Марка | кол. | Длина, м      |          | Тип электр. | Примечание |
|-------|------|---------------|----------|-------------|------------|
|       |      | по высоте шва | по длине |             |            |
| ВС 19 |      | Δ 8           | 1,0      | Э 42        | монтажный  |
|       |      | Δ 6           | 10,6     | Э 42        | монтажный  |
|       |      | Δ 5           | 1,2      | Э 42        | монтажный  |
|       |      | Δ 5           | 49,8     | Э 42        | заводской  |



- 1 Все отверстия  $d=23$  под болты М 20
- 2 Неогваренные сварные швы: заводские -  $k \neq 5$  мм, монтажные  $k \neq 6$  мм.
- 3 Неогваренные обрезы 45 мм.
- 4 Расчетная схема и геометрические размеры связи см. ДОК. - 3СМ
- 5 Масса связи дана с учетом 1% на сварные швы.

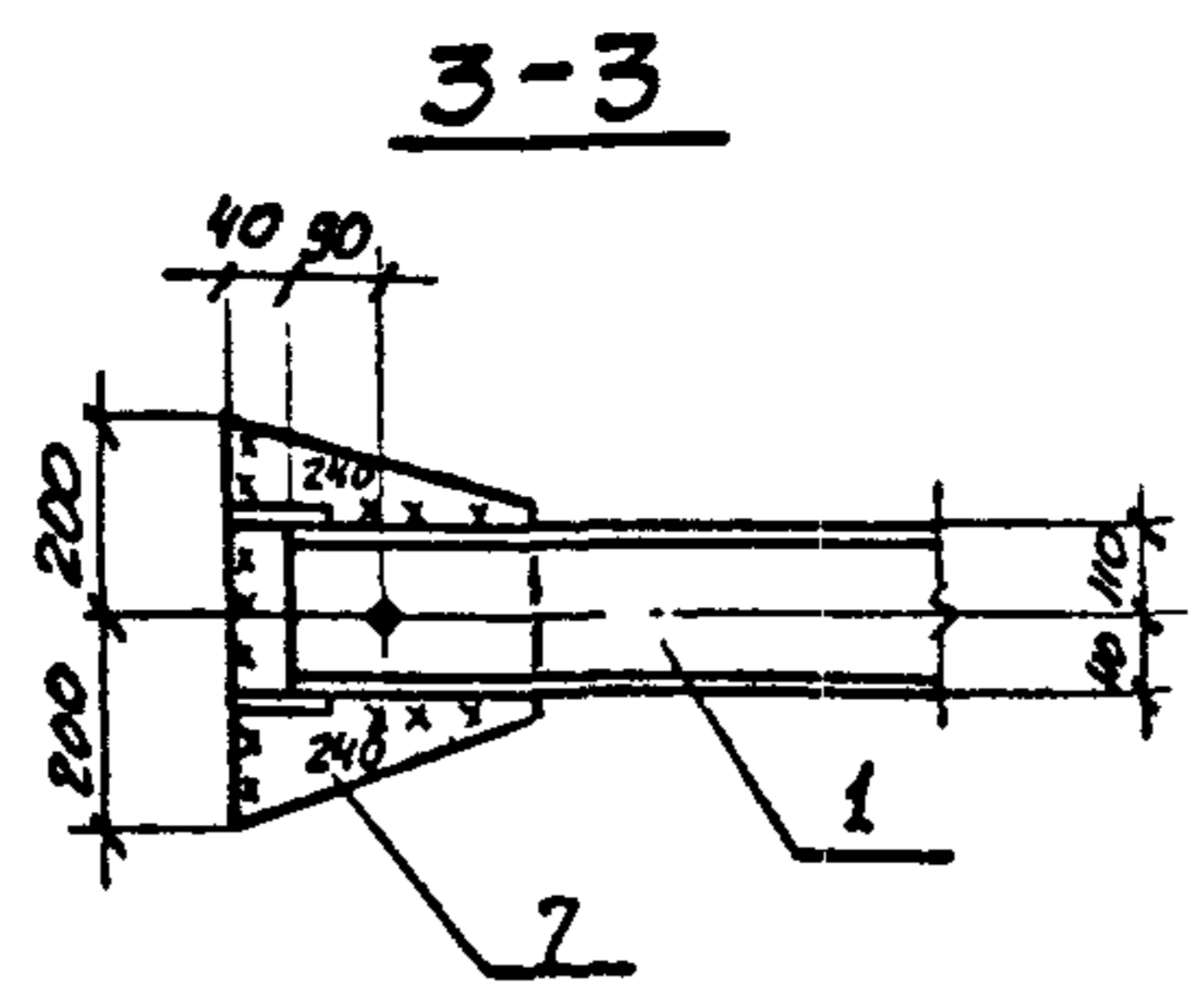
Ш.В. И. ПОДА. Подпись и дата ВЗ.ОМ.Ш.В.А.

|                             |                                |        |
|-----------------------------|--------------------------------|--------|
| 1.424.1-6/89.3-24           |                                |        |
| Нач. отд. Капитульский В.И. | Стация                         | Москва |
| Н. контр. Богуславский Ф.И. | р                              | 1220   |
| Гл. спец. Богуславский Ф.И. | Лист 1 Листов 2                |        |
| Зав. гр. Котенко В.И.       | ХАРЬКОВСКИЙ ПРОМСТРОЙНИИПРОЕКТ |        |
| Разработ. Котенко В.И.      |                                |        |
| Проверил. Котенко В.И.      |                                |        |
| Исполнил. Борщ В.И.         |                                |        |



Сварные швы. Таблица

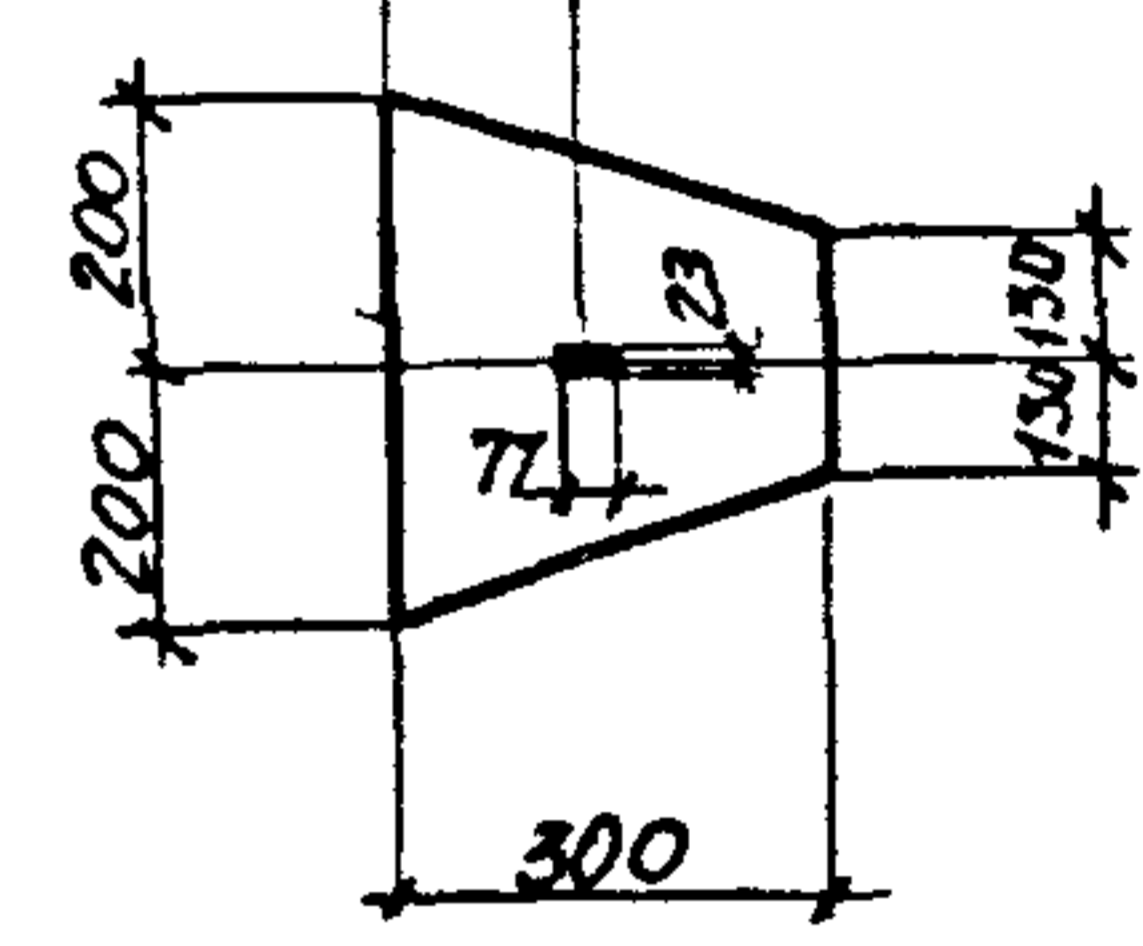
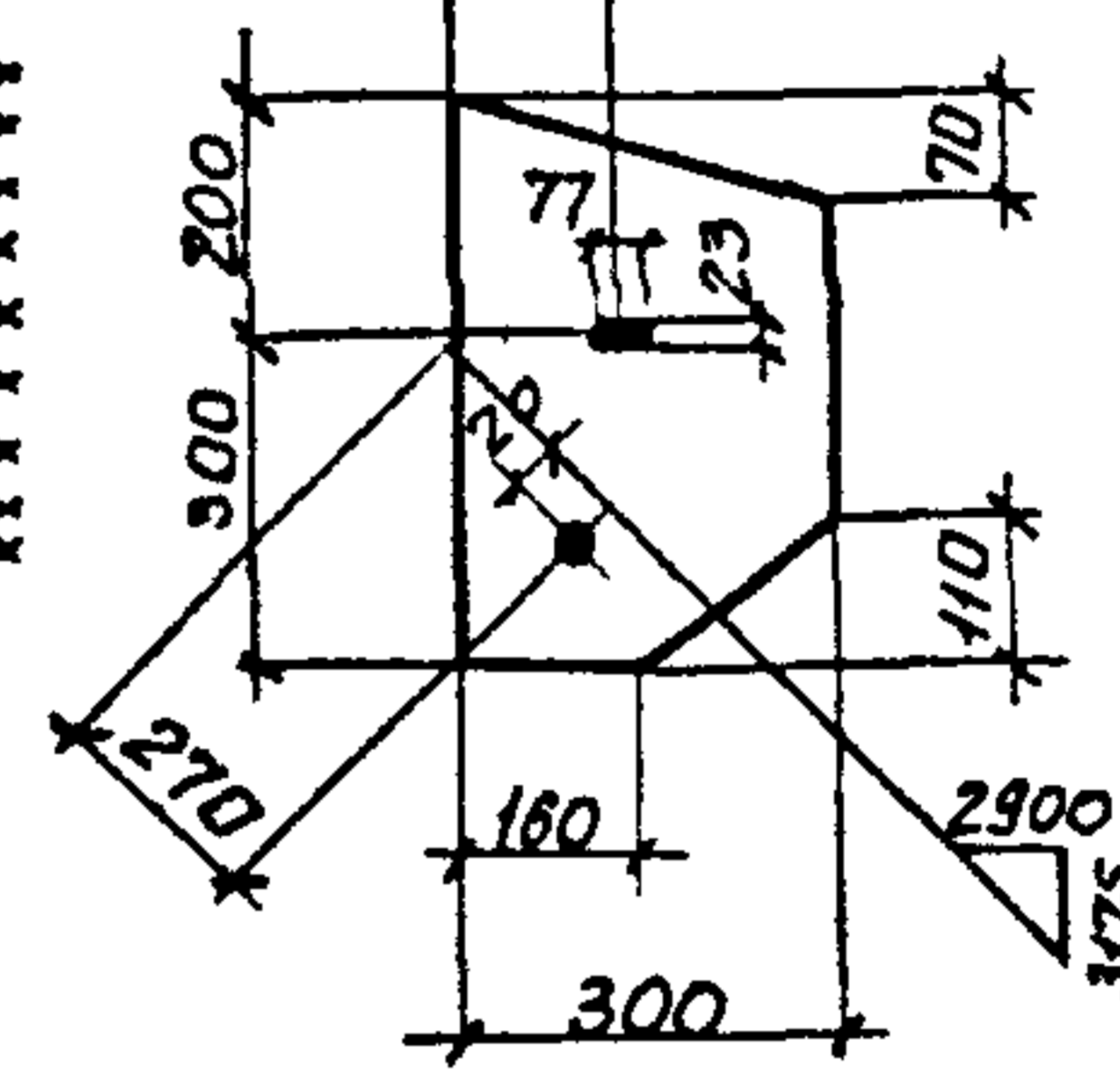
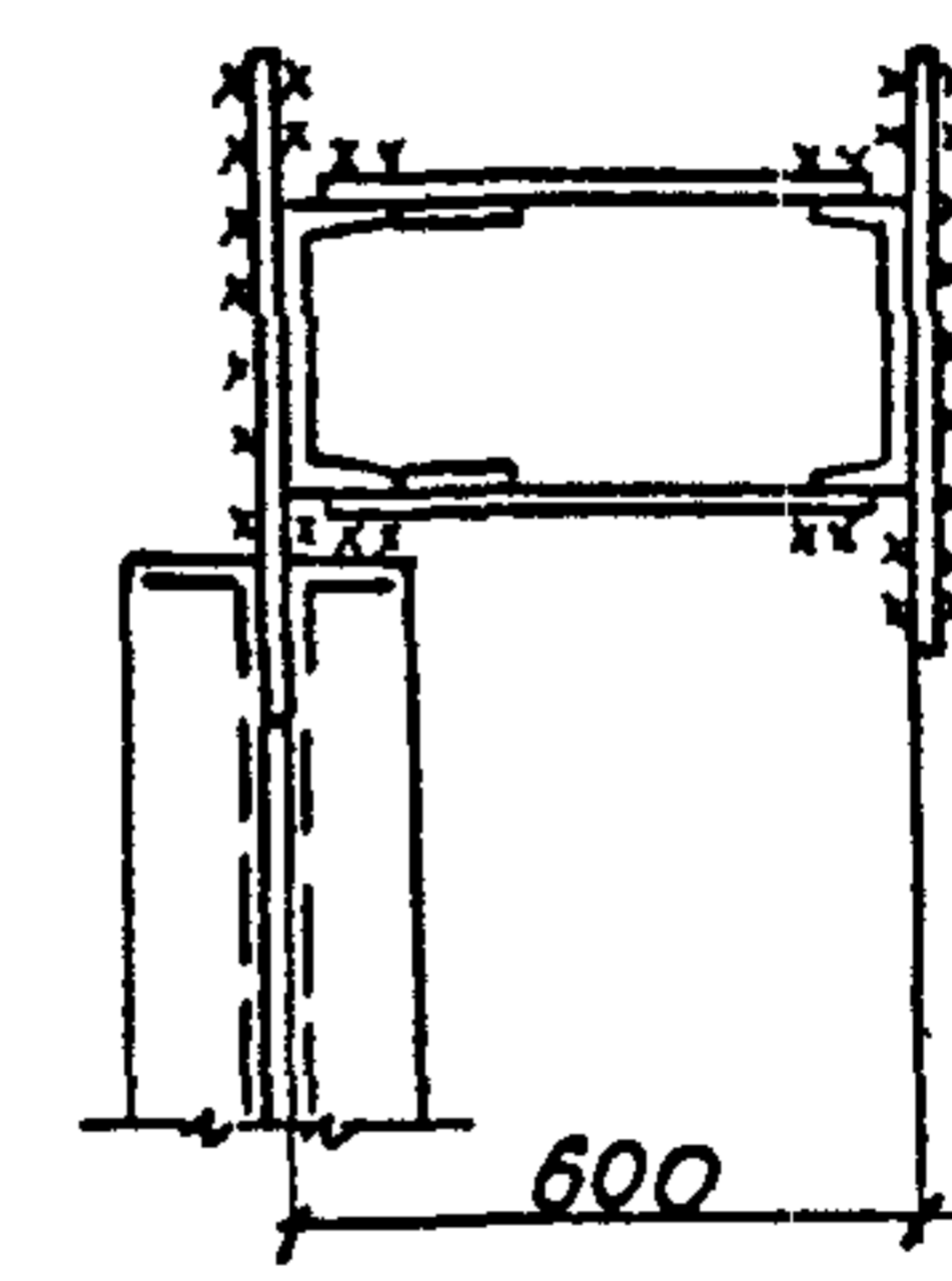
| Марка | Кол. | Тип и высота шва | Длина, м |      | Тип электр. | Примечание |
|-------|------|------------------|----------|------|-------------|------------|
|       |      |                  | по марке | общ. |             |            |
| ВС 20 |      | Δ 8              | 1,0      |      | Э 42        | монтажный  |
|       |      | Δ 6              | 10,8     |      | Э 42        | монтажный  |
|       |      | Δ 5              | 1,2      |      | Э 42        | монтажный  |
|       |      | Δ 5              | 50,7     |      | Э 42        | заводской  |



4-4

Поз. 6

Поз. 7



- 1 Все отверстия  $d=23$  под болты М 20
- 2 Неоговоренные сварные швы: заводские -  $k \neq 5$  мм, монтажные -  $k \neq 8$  мм.
- 3 Неоговоренные обрезы 45 мм.
- 4 расчетная схема и геометрические размеры связи см. вк - 3СМ
5. Масса связи дана с учетом 1% на сварные швы.

Инв. № подл. Подпись и дата Взам. инв. №

|                             |             |                                   |          |          |
|-----------------------------|-------------|-----------------------------------|----------|----------|
| 1.424.1-6/89.3-25           |             |                                   |          |          |
| Имя. ота. Капитульский В.И. | Связь ВС 20 | Стадия                            | Масса    | Мощность |
| И. контр. Богуславский Ю.И. |             | Р                                 | 1347     | —        |
| Гл. спец. Богуславский Ю.И. |             | Лист 1                            | Листов 2 |          |
| Зав. гр. Хотенко Ю.И.       |             | ХАРЬКОВСКИЙ<br>ПРОМСТРОЙНИИПРОЕКТ |          |          |
| РАЗРАБОТ. Хотенко Ю.И.      |             |                                   |          |          |
| ПРОВЕРКА Хотенко Ю.И.       |             |                                   |          |          |
| Исполнил Борщ Ю.И.          |             |                                   |          |          |

| МАРКА СВЯЗИ | Поз   | НАИМЕНОВАНИЕ   | КОЛ       | МАССА, КГ |       | ОБЩАЯ МАССА |        |
|-------------|---|--|-----------|-----------|-------|-------------|--------|
|             |   |  |           | ЕДИН      | ВСЕХ  |             |        |
| ВС 19       |   | <u>ДЕТАЛИ</u>  |           |           |       |             | 1220,0 |
|             |   | ШВЕЛЛЕРЫ ГОСТ 8240-72*<br>ВстЗпсб-1 ТУ 14-1-3023-80          |           |           |       |             |        |
|             | 1   | 18п  | l = 11520 | 2         | 188,0 | 376,0       |        |
|             | 2   | 16п  | l = 7800  | 4         | 110,8 | 443,0       |        |
|             |   | ШВЕЛЛЕРЫ ГОСТ 8240-72*<br>ВстЗкп2 ГОСТ 535-79*               |           |           |       |             |        |
|             | 3   | 8п   | l = 1340  | 4         | 9,5   | 38,0        |        |
|             | 4   | 8п   | l = 1490  | 12        | 10,5  | 126,0       |        |
|             | 5   | УГОЛОК 70x70x5 ГОСТ 8509-86<br>l = 3970 ВстЗкп2 ГОСТ 535-79* |           | 4         | 21,3  | 85,0        |        |
|             |   | Лист ГОСТ 19903-74*<br>ВстЗкп2 ГОСТ 380-71*                  |           |           |       |             |        |
|             | 6   | 8 x 300  | l = 500   | 2         | 9,5   | 19,0        |        |
|             | 7   | 8 x 300  | l = 400   | 2         | 7,5   | 15,0        |        |
|             | 8   | 8 x 500  | l = 720   | 1         | 23,0  | 23,0        |        |
|             | 9   | 8 x 300  | l = 480   | 2         | 9,0   | 18,0        |        |
|             | 10  | 8 x 130  | l = 200   | 2         | 1,5   | 3,0         |        |
|             | 11  | 8 x 180  | l = 300   | 4         | 3,3   | 13,0        |        |
|             | 12  | 8 x 80   | l = 160   | 4         | 0,8   | 3,0         |        |
|             | 13  | 8 x 90   | l = 170   | 4         | 1,0   | 4,0         |        |
|             | 14  | 8 x 90   | l = 150   | 8         | 0,9   | 7,0         |        |
|             | 15  | 8 x 80   | l = 220   | 2         | 1,0   | 2,0         |        |
|             | 16  | 8 x 80   | l = 100   | 2         | 0,5   | 1,0         |        |
|             | 17  | 8 x 60   | l = 100   | 8         | 0,4   | 3,0         |        |
|             | 18  | 8 x 100  | l = 160   | 4         | 1,0   | 4,0         |        |
| 19          | Лист 12x120 ГОСТ 19903-74*<br>l = 560 ВстЗпсб-1 ТУ 14-1-3023-80 |  | 4         | 6,3       | 25,0  |             |        |
|             | <u>СТАНДАРТНЫЕ ИЗДЕЛИЯ</u>                                      |  |           |           |       |             |        |
| 20          | Болт М 20 x 60 46 ГОСТ 7798-70*                                 |  | 16        |           | 3,5   |             |        |
| 21          | Гайка М 20 ГОСТ 5915-70*  |  | 16        |           | 1,0   |             |        |
| 22          | Шайба 20 ГОСТ 11371-78  |  | 16        |           | 0,3   |             |        |

1.424.1-6/893-24

Лист

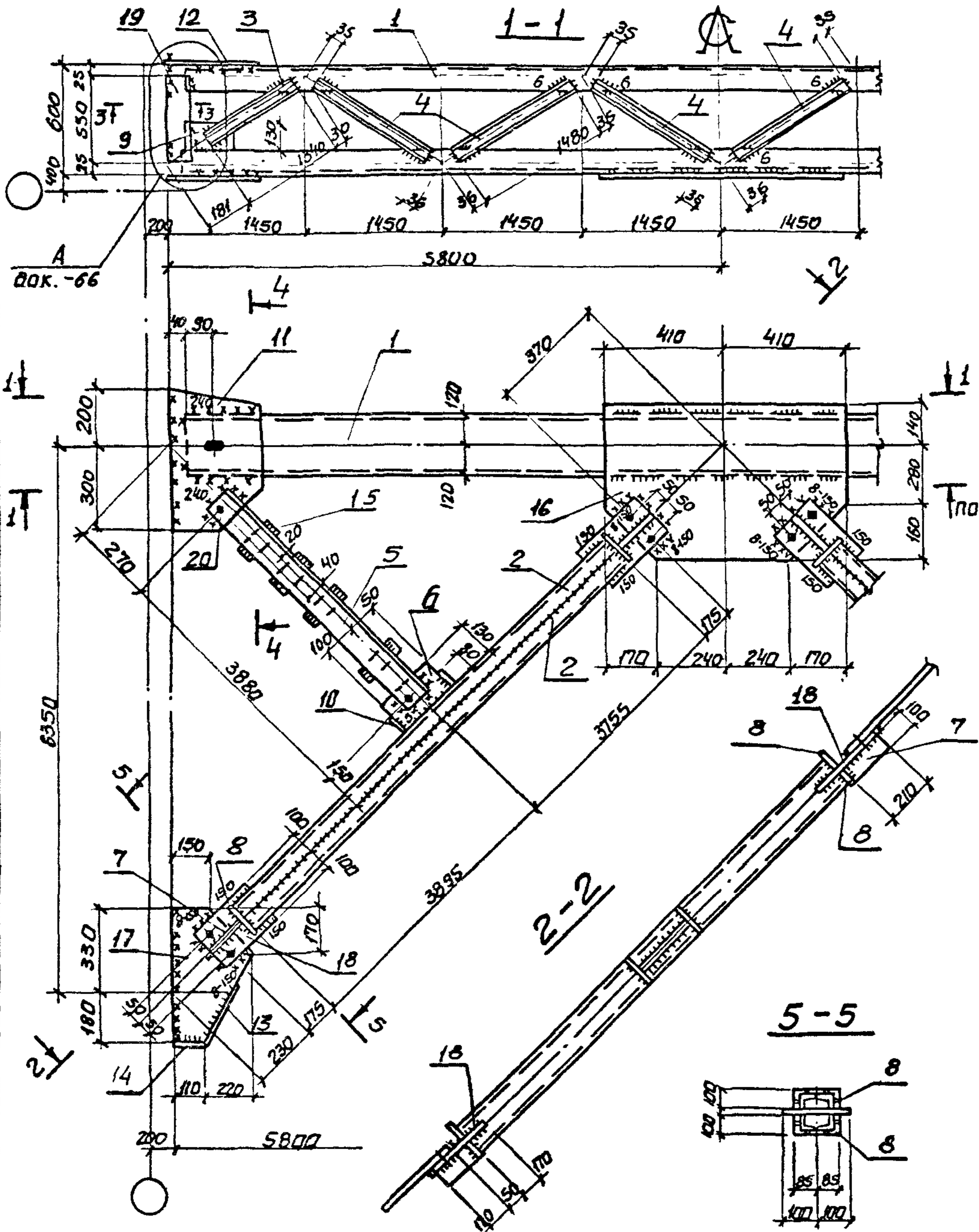
2

| МАРКА СВЯЗИ | Поз                           | НАИМЕНОВАНИЕ  | КОЛ      | МАССА, КГ |       | ОБЩАЯ МАССА |        |
|-------------|-------------------------------|---|----------|-----------|-------|-------------|--------|
|             |                               |   |          | ЕДИН      | ВСЕХ  |             |        |
| ВС 20       |                               | <u>ДЕТАЛИ</u>   |          |           |       |             | 1347,0 |
|             | 1                             | ШВЕЛЛЕР 22 ГОСТ 8240-72*<br>l = 11520 ВстЗпсб ГОСТ 535-79*      |          | 2         | 242,0 | 484,0       |        |
|             | 2                             | ШВЕЛЛЕР 16п ГОСТ 8240-72*<br>l = 7700 ВстЗпсб-1 ТУ 14-1-3023-80 |          | 4         | 109,3 | 437,0       |        |
|             |                               | ШВЕЛЛЕРЫ ГОСТ 8240-72*<br>ВстЗкп2 ГОСТ 535-79*                  |          |           |       |             |        |
|             | 3                             | 8п  | l = 1340 | 4         | 9,5   | 38,0        |        |
|             | 4                             | 8п  | l = 1490 | 12        | 10,5  | 126,0       |        |
|             | 5                             | УГОЛОК 70x70x5 ГОСТ 8509-86<br>l = 3970 ВстЗкп2 ГОСТ 535-79*    |          | 4         | 21,3  | 85,0        |        |
|             |                               | Лист ГОСТ 19903-74*<br>ВстЗкп2 ГОСТ 380-71*                     |          |           |       |             |        |
|             | 6                             | 8 x 300   | l = 500  | 2         | 9,5   | 19,0        |        |
|             | 7                             | 8 x 300   | l = 400  | 2         | 7,5   | 15,0        |        |
|             | 8                             | 8 x 130   | l = 150  | 2         | 1,0   | 2,0         |        |
|             | 9                             | 8 x 90  | l = 200  | 4         | 1,0   | 4,0         |        |
|             | 10                            | 8 x 90  | l = 150  | 8         | 0,9   | 7,0         |        |
|             | 11                            | 8 x 60  | l = 100  | 8         | 0,4   | 3,0         |        |
|             | 12                            | 8 x 100   | l = 160  | 4         | 1,0   | 4,0         |        |
|             | 13                            | 8 x 80  | l = 160  | 4         | 0,8   | 3,0         |        |
|             |                               | Лист ГОСТ 19903-74*<br>ВстЗпсб-1 ТУ 14-1-3023-80                |          |           |       |             |        |
|             | 14                            | 10 x 550  | l = 800  | 1         | 34,0  | 34,0        |        |
|             | 15                            | 10 x 310  | l = 500  | 2         | 12,0  | 24,0        |        |
|             | 16                            | 10 x 180  | l = 350  | 4         | 5,0   | 20,0        |        |
|             | 17                            | 10 x 80   | l = 250  | 2         | 1,5   | 3,0         |        |
|             | 18                            | 10 x 80   | l = 100  | 2         | 0,5   | 1,0         |        |
| 19          | 12 x 120                      | l = 560   | 4        | 6,3       | 25,0  |             |        |
|             | <u>СТАНДАРТНЫЕ ИЗДЕЛИЯ</u>    |   |          |           |       |             |        |
| 20          | Болт 20 x 60 46 ГОСТ 7798-70* |   | 16       |           | 3,5   |             |        |
| 21          | Гайка М 20 ГОСТ 5915-70*      |   | 16       |           | 1,0   |             |        |
| 22          | Шайба 20 ГОСТ 11371-78        |   | 16       |           | 0,3   |             |        |

14241-6/89.3-25

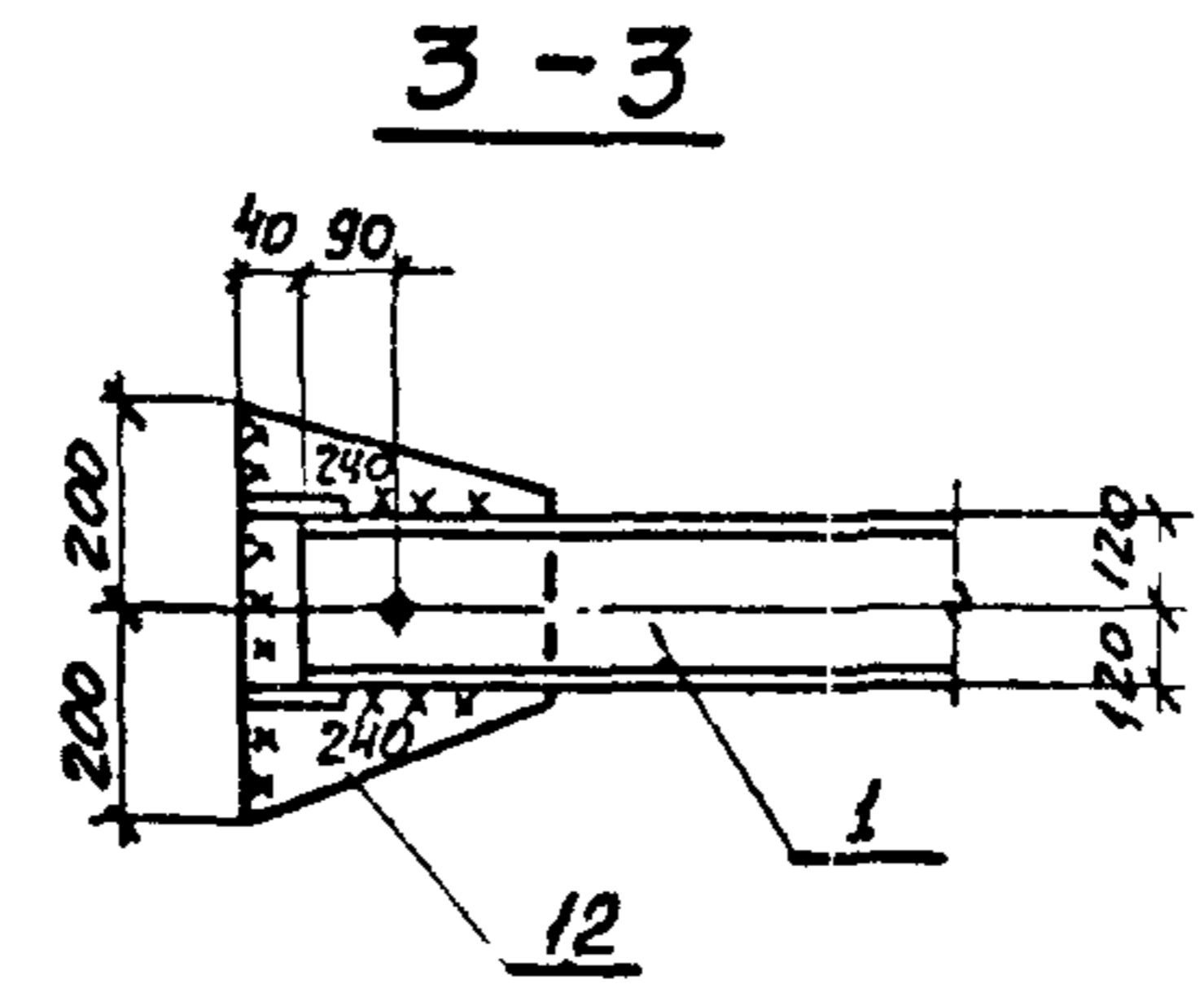
Лист

2



Сварные швы. Таблица

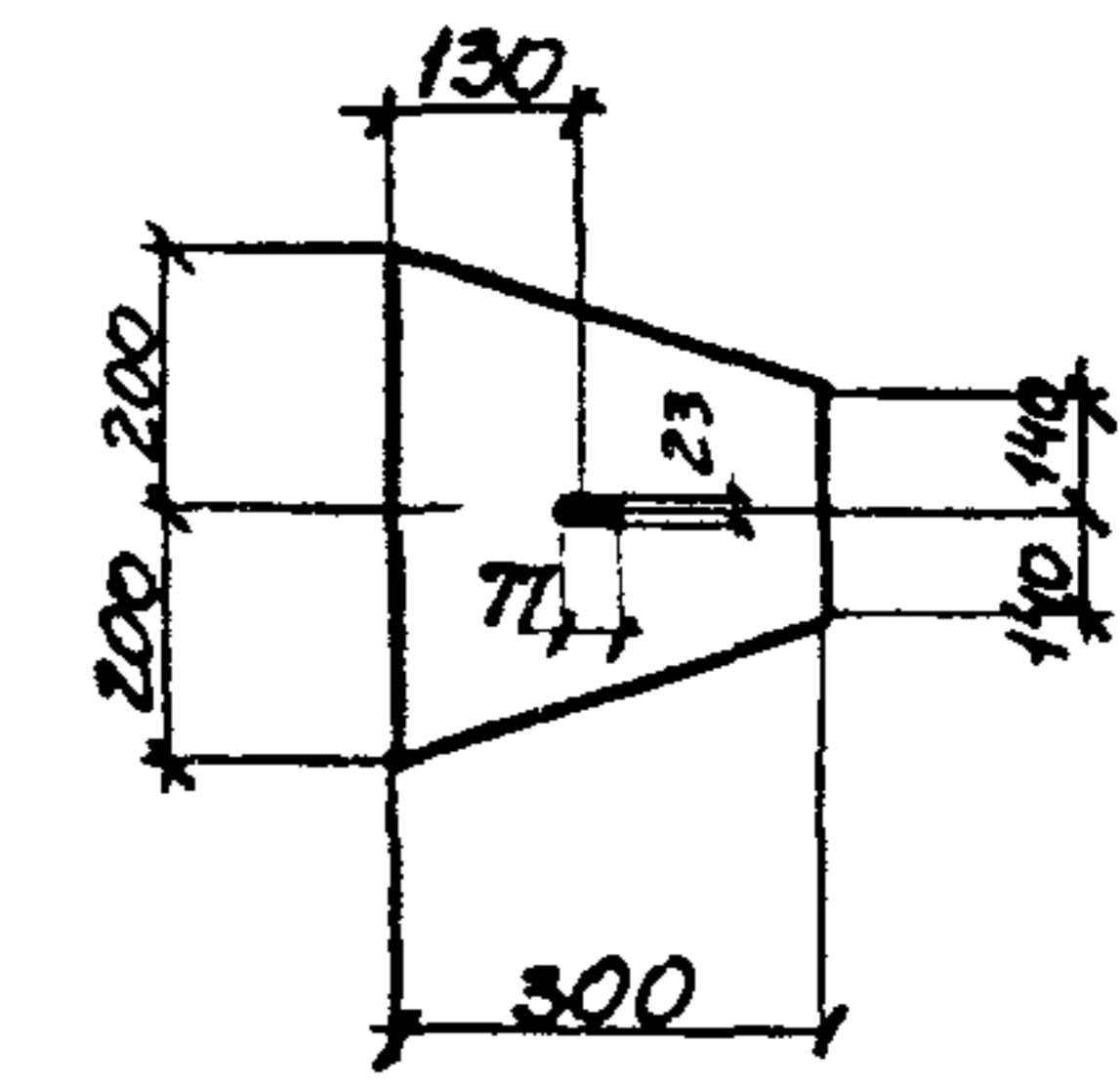
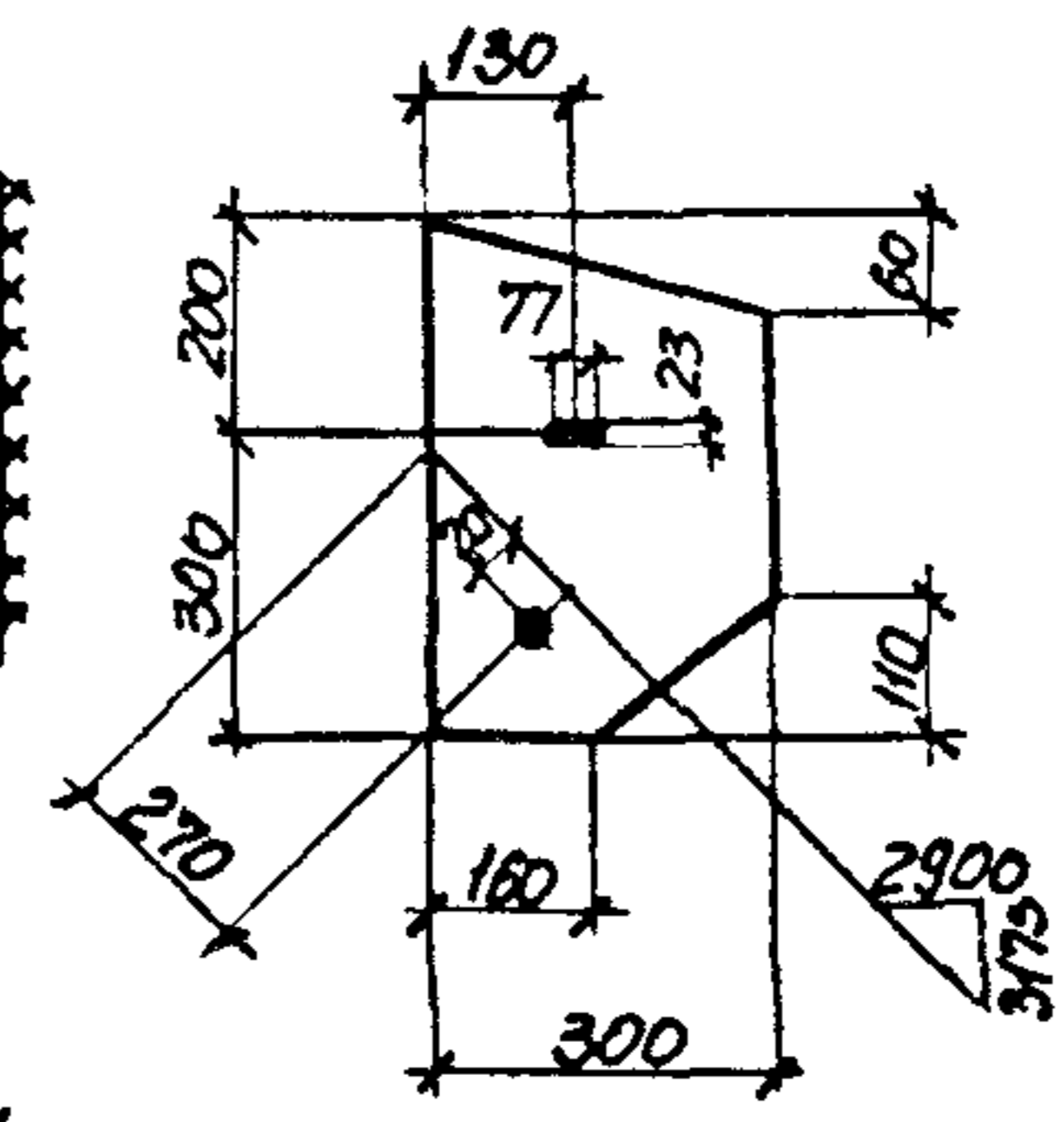
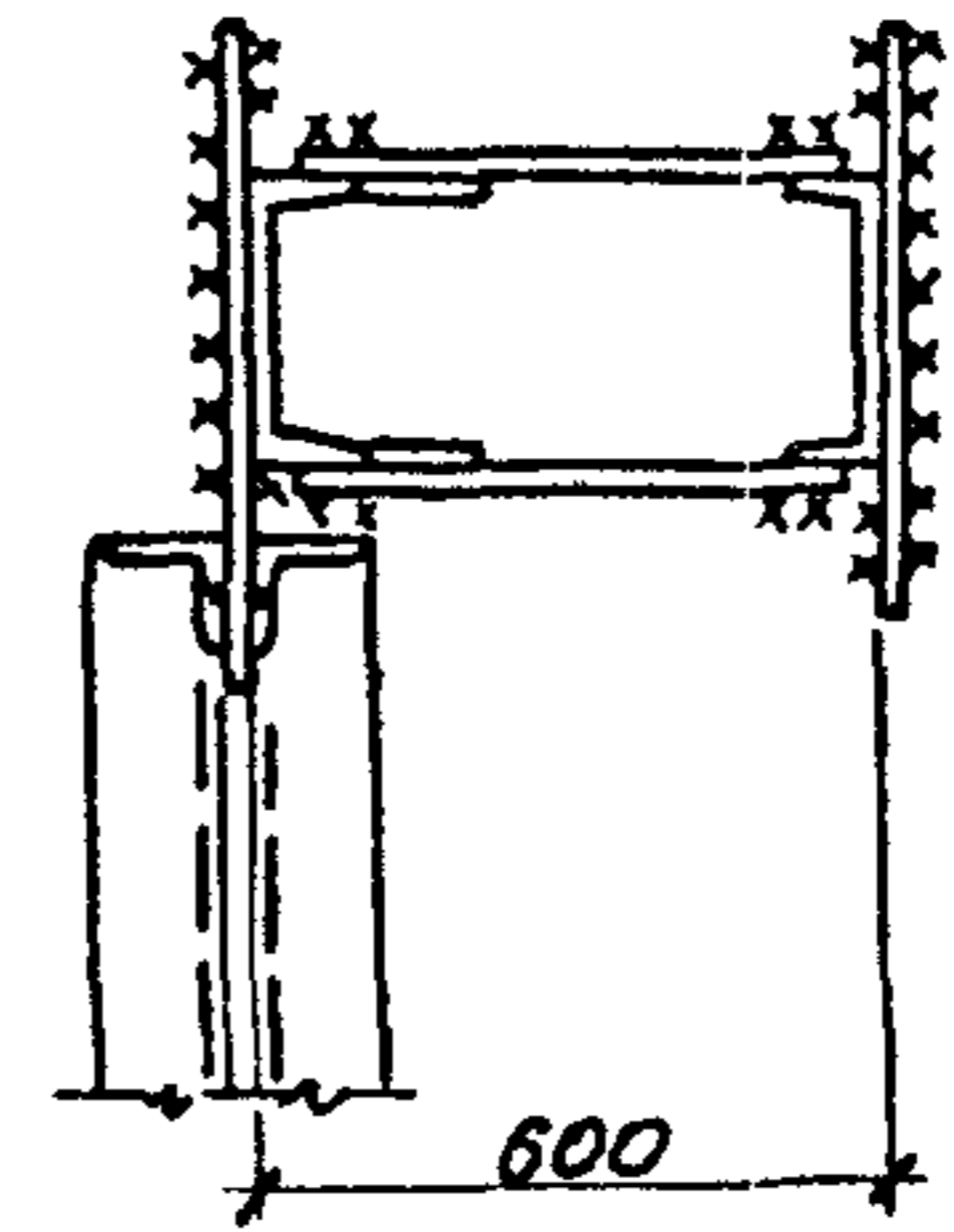
| Марка | Кол. | Тип и высота шва | Длина, м |      | Тип электр. | Примечание |
|-------|------|------------------|----------|------|-------------|------------|
|       |      |                  | на марку | общ. |             |            |
| BC21  |      | Δ8               | 2,2      |      | Э42         | МОНТАЖНЫЙ  |
|       |      | Δ6               | 9,6      |      | Э42         | МОНТАЖНЫЙ  |
|       |      | Δ5               | 1,2      |      | Э42         | МОНТАЖНЫЙ  |
|       |      | Δ5               | 51,7     |      | Э42         | ЗАВОДСКОЙ  |



4-4

Поз. 11

Поз. 12

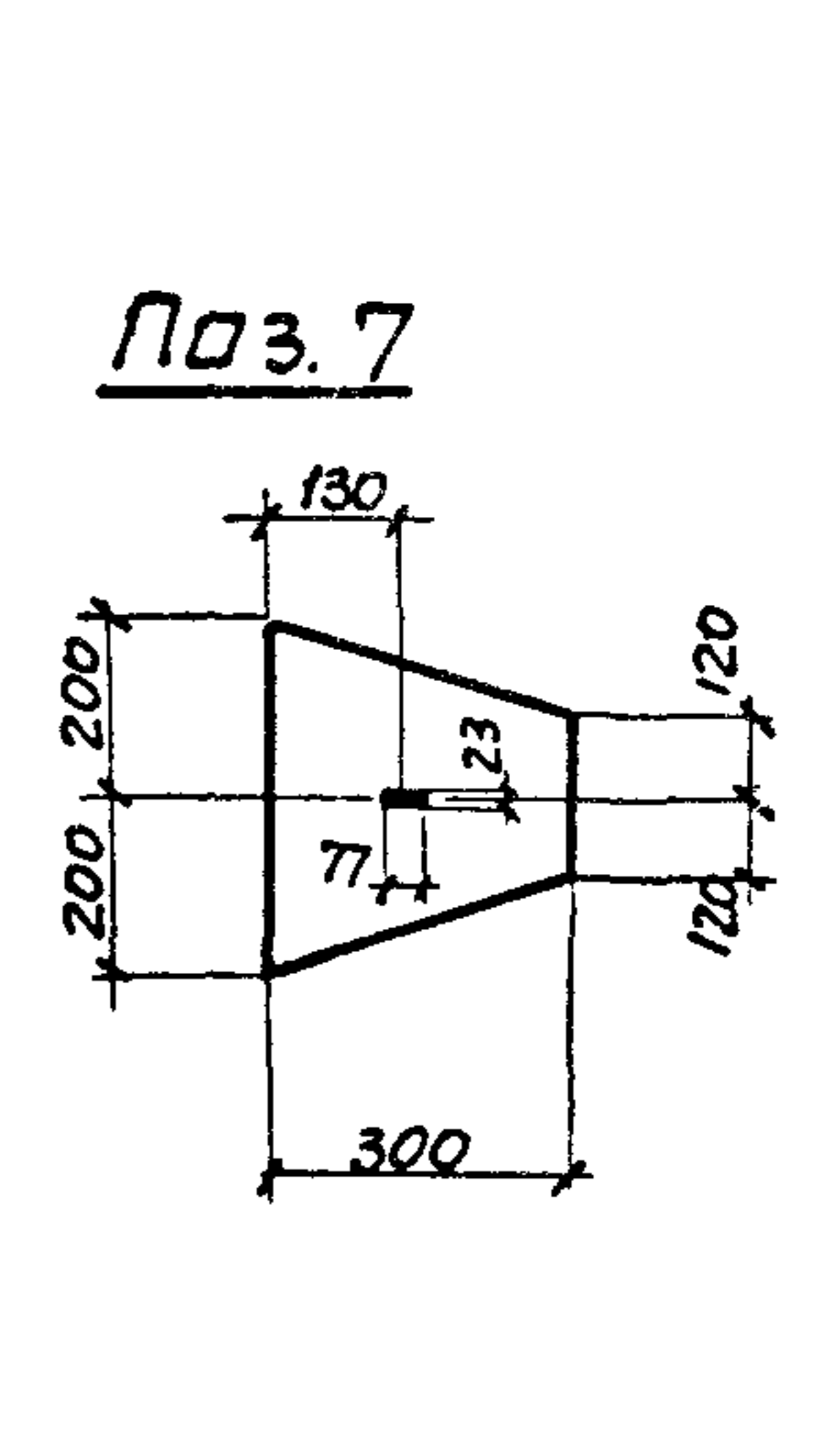
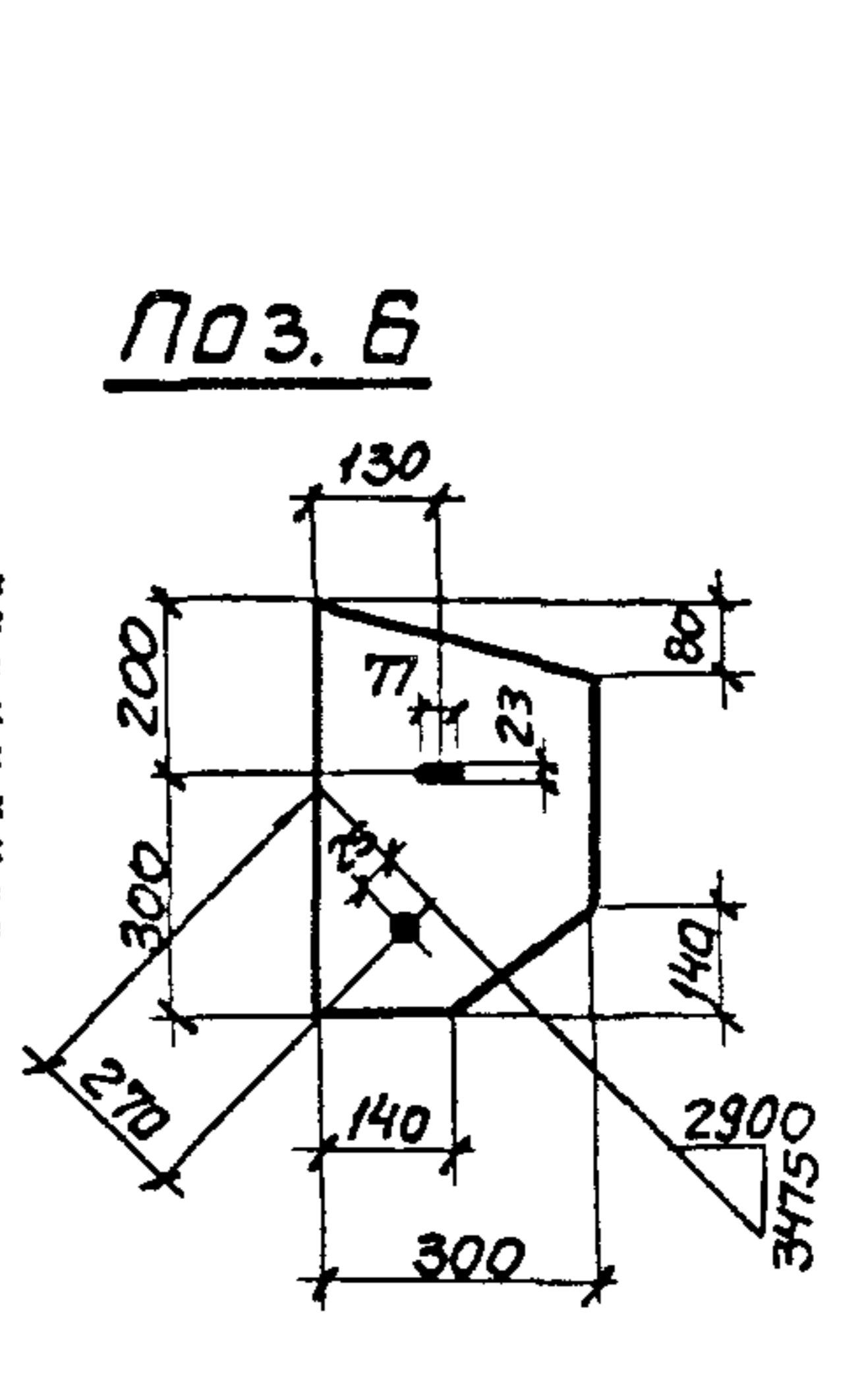
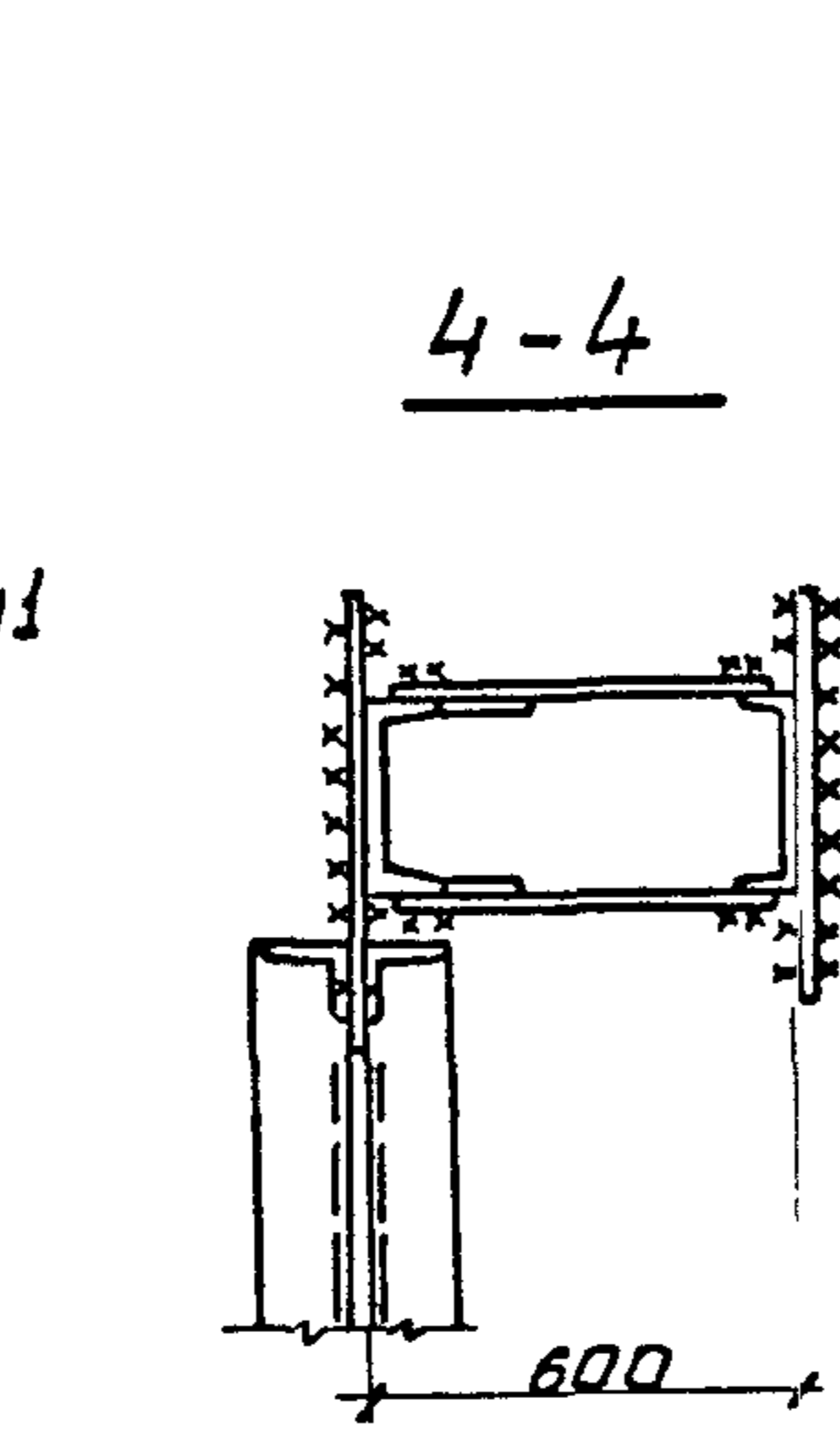
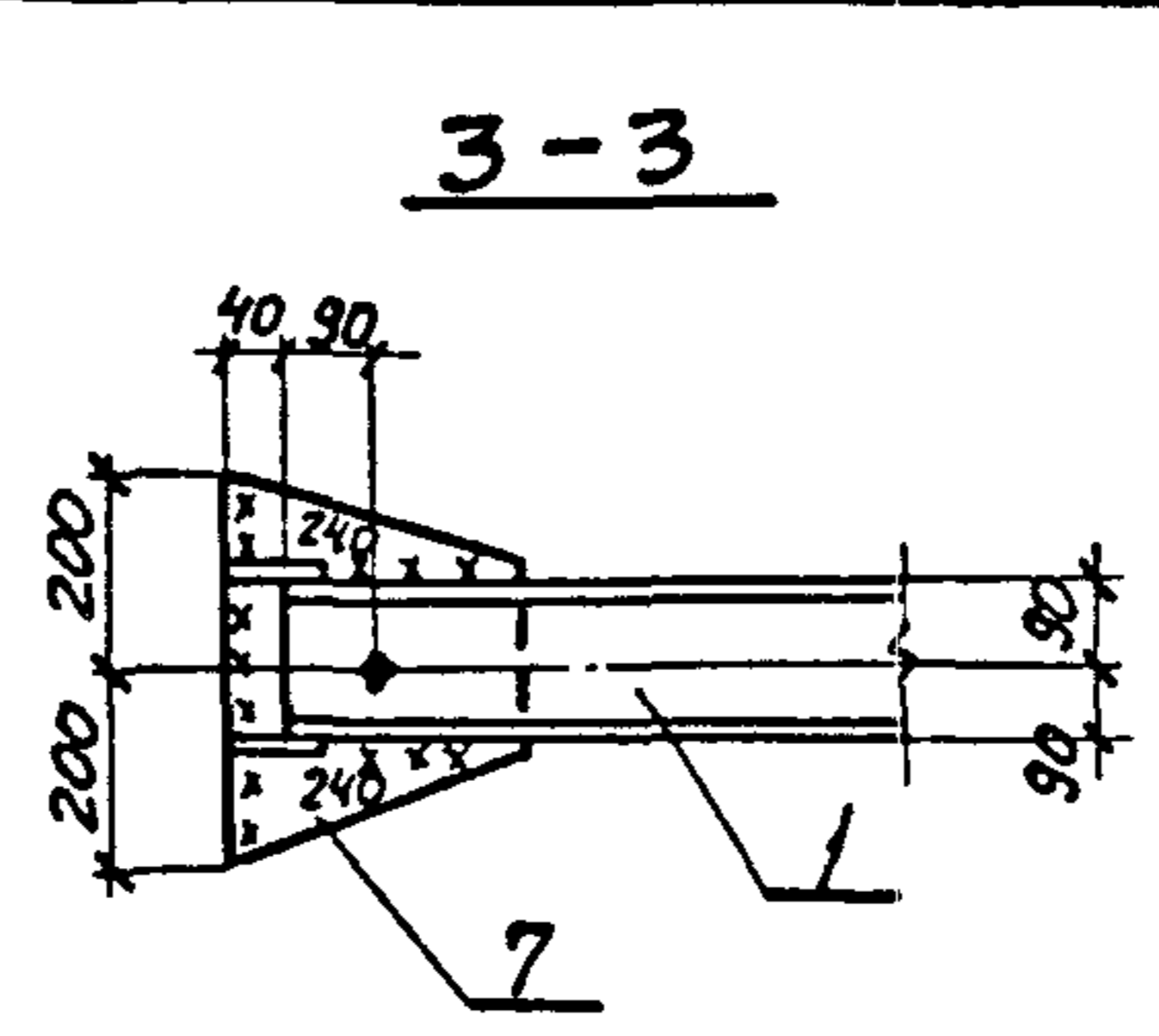
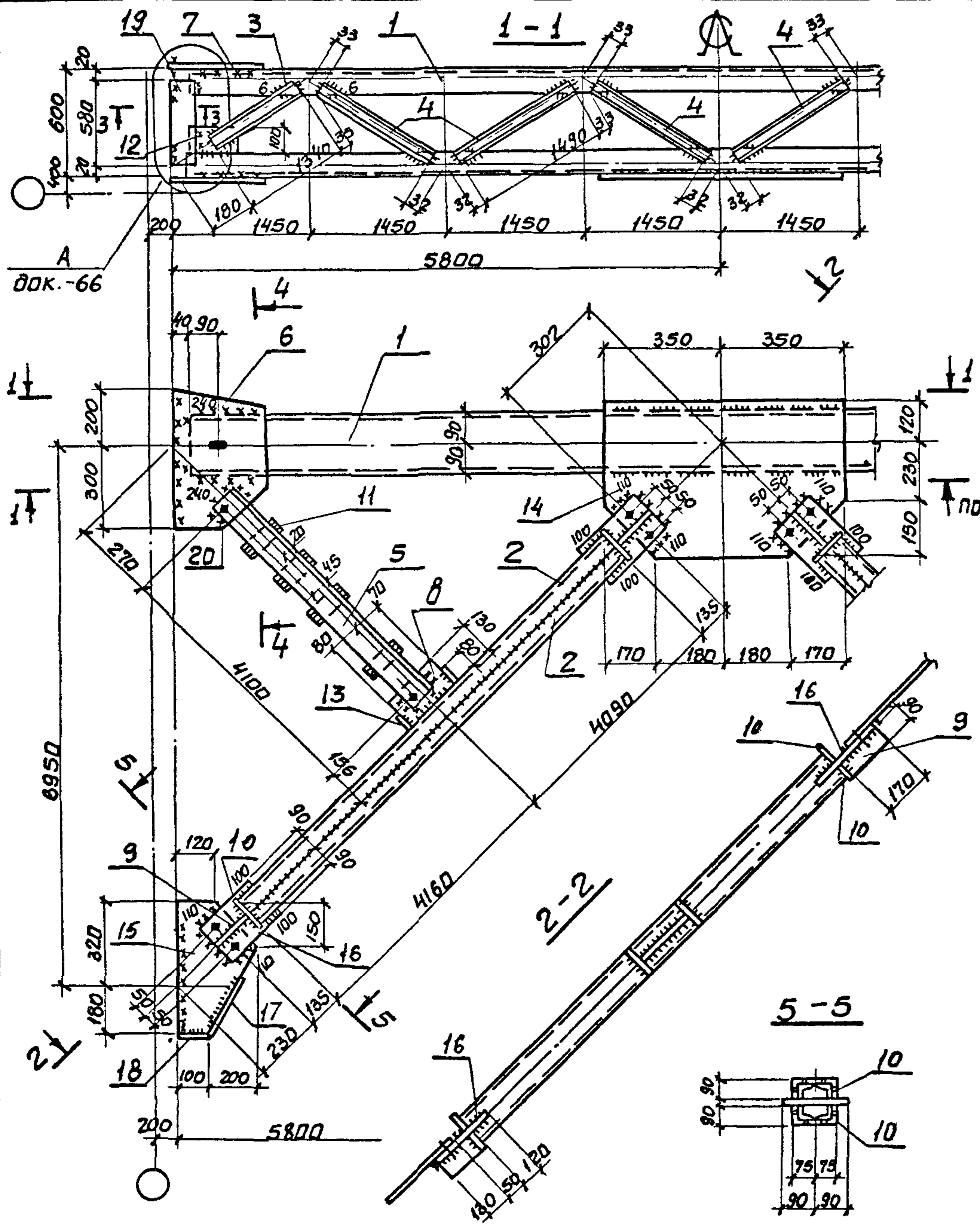


1. Все отверстия  $d=23$  под болты М20.
2. Неоговоренные сварные швы: заводские -  $k \varphi = 5$  мм, монтажные -  $k \varphi = 6$  мм.
3. Неоговоренные обрезы 45 мм.
4. Расчетная схема и геометрические размеры связи см. Док. - 3СМ.
5. Масса связи дана с учетом 1% на сварные швы.

Лин. № 1064. Подпись и дата. Взам. инв. №

|                   |              |       |             |                                   |          |         |
|-------------------|--------------|-------|-------------|-----------------------------------|----------|---------|
| 1.424.1-6/89.3-26 |              |       |             |                                   |          |         |
| Илч. отд.         | Капитальский | ИИ    | СВЯЗЬ ВС 21 | Стадия                            | Масса    | Масштаб |
| Н. контр.         | Богуславский | Возил |             | Р                                 | 1521     | ↘       |
| Гл. спец.         | Богуславский | Возил |             | Лист 1                            | Листов 2 |         |
| Зав. гр.          | КОТЕНКО      | В.С.  |             | ХАРЬКОВСКИЙ<br>ПРОМСТРОИНИИПРОЕКТ |          |         |
| Разработ.         | КОТЕНКО      | В.С.  |             |                                   |          |         |
| Проверил          | КОТЕНКО      | В.С.  |             |                                   |          |         |
| Исполнил          | БОРЦА        | В.С.  |             |                                   |          |         |





Сварные швы. Таблица

| Марка | Кол. | Тип<br>и<br>высота<br>шва | Длина, м.   |      | Тип<br>электр | Примечание |
|-------|------|---------------------------|-------------|------|---------------|------------|
|       |      |                           | на<br>марку | общ. |               |            |
| BC 22 |      | Δ8                        | 1,0         |      | Э42           | монтажный  |
|       |      | Δ6                        | 10,6        |      | Э42           | монтажный  |
|       |      | Δ5                        | 1,2         |      | Э42           | монтажный  |
|       |      | Δ5                        | 52,4        |      | Э42           | заводской  |

1. Все отверстия  $d=23$  под болты М20
2. Неогваренные сварные швы: заводские -  $k\varphi=5$  мм, монтажные -  $k\varphi=6$  мм.
3. Неогваренные обрезы 45 мм
4. Расчетная схема и геометрические размеры связи см. доп. - 3СМ.
5. Масса связи дана с учетом 1% на сварные швы.

Шиб. № подл. Подпись и дата ВЗОМ Шиб. №

|                        |      |             |                                   |          |         |
|------------------------|------|-------------|-----------------------------------|----------|---------|
| 1.424.1-6/89.3-27      |      |             |                                   |          |         |
| Нач. отд. Капитульский | Инж. | Связь BC 22 | Статья                            | Масса    | Масштаб |
| Н. контр. Богуславский | Инж. |             | P                                 | 1291     | —       |
| Гл. спец. Богуславский | Инж. |             | Лист 1                            | Листов 2 |         |
| Зав. гр. Котенко       | Инж. |             | ХАРЬКОВСКИЙ<br>ПРОМСТРОЙНИИПРОЕКТ |          |         |
| Разраб. Котенко        | Инж. |             |                                   |          |         |
| Проверил Котенко       | Инж. |             |                                   |          |         |
| Уд. инж. Борщ          | Инж. |             |                                   |          |         |

| МАРКА СВЯЗИ | Поз | НАИМЕНОВАНИЕ  | КОЛ. | МАССА, КГ |       | ОБЩАЯ МАССА |
|-------------|-----|---|------|-----------|-------|-------------|
|             |     |   |      | ЕДИН.     | ВСЕХ  |             |
|             |     | <u>ДЕТАЛИ</u>   |      |           |       |             |
|             | 1   | ШВЕЛЛЕР 24 ГОСТ 8240-72*<br>L=11520 ВСТЗпс6 ГОСТ 535-79*      | 2    | 276,5     | 553,0 |             |
|             | 2   | ШВЕЛЛЕР 18п ГОСТ 8240-72*<br>L=7650 ВСТЗпс6-1 ТУ 14-1-3023-80 | 4    | 124,8     | 499,0 |             |
|             |     | ШВЕЛЛЕР ГОСТ 8240-86<br>ВСТЗкп2 ГОСТ 535-79*                  |      |           |       |             |
|             | 3   | 8 п L=1370  | 4    | 9,5       | 38,0  |             |
|             | 4   | 8 п L=1490  | 12   | 10,5      | 126,0 |             |
|             | 5   | УГОЛОК 70x70x5 ГОСТ 8509-86*<br>L=3970 ВСТЗкп2 ГОСТ 535-79*   | 4    | 21,3      | 85,0  |             |
|             |     | Лист ГОСТ 19903-74*<br>ВСТЗкп2 ГОСТ 380-71*                   |      |           |       |             |
| BC 21       | 6   | 8x130 L=150   | 2    | 1,0       | 2,0   | 1521,0      |
|             | 7   | 8x100 L=210   | 4    | 1,3       | 5,0   |             |
|             | 8   | 8x100 L=170   | 8    | 1,1       | 9,0   |             |
|             | 9   | 8x100 L=160   | 4    | 1,0       | 4,0   |             |
|             | 10  | 8x80 L=180  | 4    | 1,0       | 4,0   |             |
|             |     | Лист ГОСТ 19903-74*<br>ВСТЗпс6-1 ТУ 14-1-3023-80              |      |           |       |             |
|             | 11  | 10x300 L=500  | 2    | 12,0      | 24,0  |             |
|             | 12  | 10x300 L=400  | 2    | 9,5       | 19,0  |             |
|             | 13  | 10x80 L=250   | 2    | 1,5       | 3,0   |             |
|             | 14  | 10x80 L=100   | 2    | 0,5       | 1,0   |             |
|             | 15  | 10x60 L=100   | 8    | 0,5       | 4,0   |             |
|             | 16  | 12x580 L=820  | 1    | 45,0      | 45,0  |             |
|             | 17  | 12x320 L=510  | 2    | 15,5      | 31,0  |             |
|             | 18  | 12x200 L=390  | 4    | 7,3       | 29,0  |             |
|             | 19  | 12x120 L=550  | 4    | 6,3       | 25,0  |             |
|             |     | <u>СТАНДАРТНЫЕ ИЗДЕЛИЯ</u>                                    |      |           |       |             |
|             | 20  | БОЛТ М20x60,46 ГОСТ 7798-70*                                  | 16   |           | 3,5   |             |
|             | 21  | ГАЙКА М20 ГОСТ 5915-70*                                       | 16   |           | 1,0   |             |
|             | 22  | ШАЙБА 20 ГОСТ 11371-78  | 16   |           | 0,3   |             |

1.424.1-6/89.3-26

Лист

2

ИМЬ И ПОДП. ПОДПИСЬ И ДАТА ВЗАМЕН ИМЬ

| МАРКА СВЯЗИ | Поз | НАИМЕНОВАНИЕ   | КОЛ. | МАССА, КГ |       | ОБЩАЯ МАССА |
|-------------|-----|--|------|-----------|-------|-------------|
|             |     |  |      | ЕДИН.     | ВСЕХ  |             |
|             |     | <u>ДЕТАЛИ</u>  |      |           |       |             |
|             |     | ШВЕЛЛЕР ГОСТ 8240-72*<br>ВСТЗпс6-1 ТУ 14-1-3023-80         |      |           |       |             |
|             | 1   | 18п L=11520  | 2    | 188,0     | 376,0 |             |
|             | 2   | 16п L=8250   | 4    | 117,3     | 469,0 |             |
|             |     | ШВЕЛЛЕРЫ ГОСТ 8240-72*<br>ВСТЗкп2 ГОСТ 535-79*             |      |           |       |             |
|             | 3   | 8 п L=1340   | 4    | 9,5       | 38,0  |             |
|             | 4   | 8 п L=1490   | 12   | 10,5      | 126,0 |             |
|             | 5   | УГОЛОК 75x75x6 ГОСТ 8509-86<br>L=4190 ВСТЗпс6 ГОСТ 535-79* | 4    | 28,9      | 115,0 |             |
|             |     | Лист ГОСТ 19903-74*<br>ВСТЗкп2 ГОСТ 380-71*                |      |           |       |             |
| BC 22       | 6   | 8x300 L=500  | 2    | 9,5       | 19,0  | 1291,0      |
|             | 7   | 8x300 L=400  | 2    | 7,5       | 15,0  |             |
|             | 8   | 8x130 L=150  | 2    | 1,0       | 2,0   |             |
|             | 9   | 8x90 L=170   | 4    | 1,0       | 4,0   |             |
|             | 10  | 8x90 L=150   | 8    | 0,9       | 7,0   |             |
|             | 11  | 8x60 L=100   | 8    | 0,4       | 3,0   |             |
|             | 12  | 8x100 L=160  | 4    | 1,0       | 4,0   |             |
|             | 13  | 8x80 L=160   | 4    | 0,8       | 3,0   |             |
|             |     | Лист ГОСТ 19903-74*<br>ВСТЗпс6-1 ТУ 14-1-3023-80           |      |           |       |             |
|             | 14  | 10x500 L=700   | 1    | 27,0      | 27,0  |             |
|             | 15  | 10x300 L=500   | 2    | 12,0      | 24,0  |             |
|             | 16  | 10x180 L=300   | 4    | 4,3       | 17,0  |             |
|             | 17  | 10x80 L=220  | 2    | 1,5       | 3,0   |             |
|             | 18  | 10x80 L=100  | 2    | 0,5       | 1,0   |             |
|             | 19  | 12x120 L=560   | 4    | 6,3       | 25,0  |             |
|             |     | <u>СТАНДАРТНЫЕ ИЗДЕЛИЯ</u>                                 |      |           |       |             |
|             | 20  | БОЛТ М20x60,46 ГОСТ 7798-70*                               | 16   |           | 3,5   |             |
|             | 21  | ГАЙКА М20 ГОСТ 5915-70*                                    | 16   |           | 1,0   |             |
|             | 22  | ШАЙБА 20 ГОСТ 11371-78                                     | 16   |           | 0,3   |             |

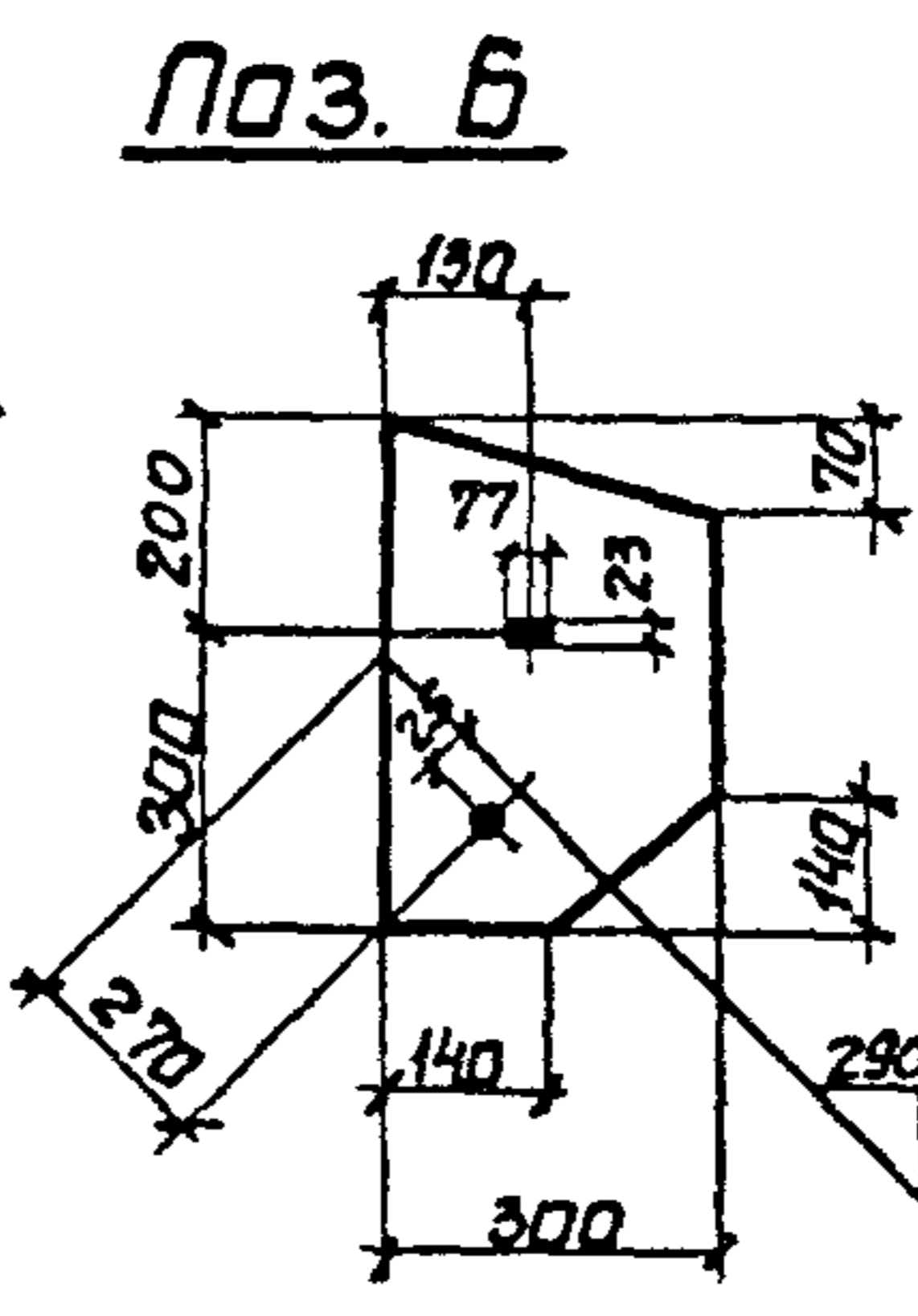
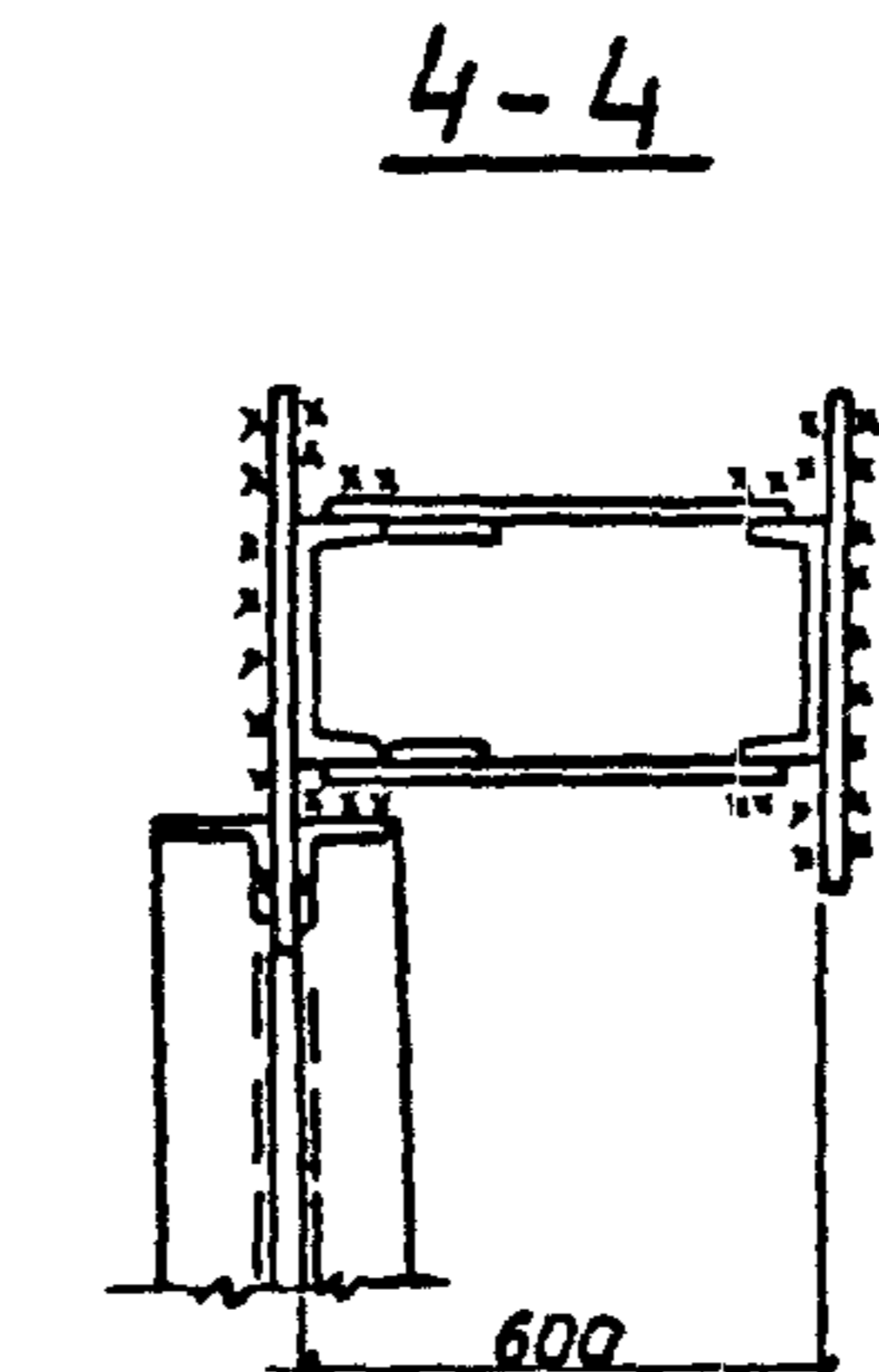
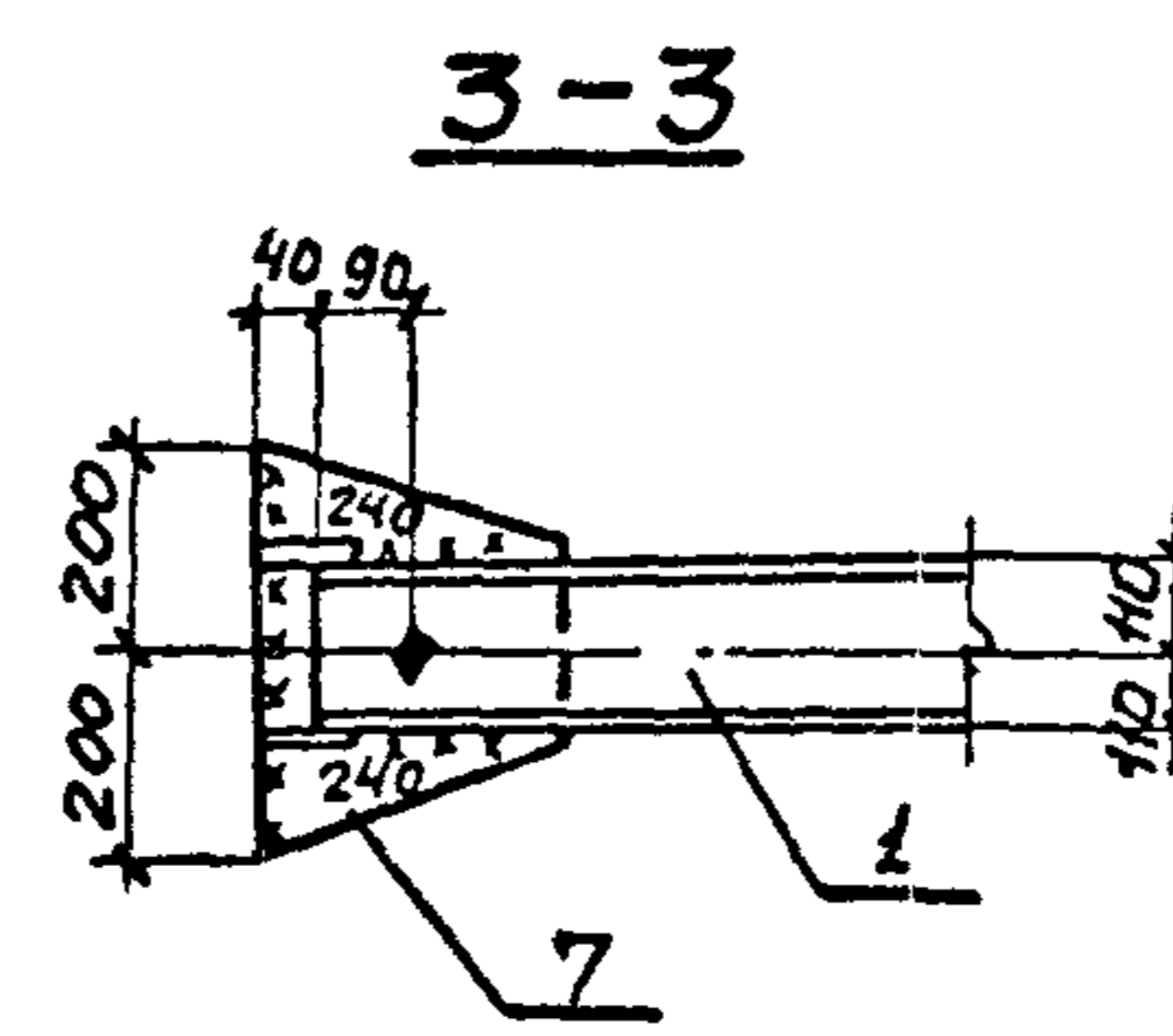
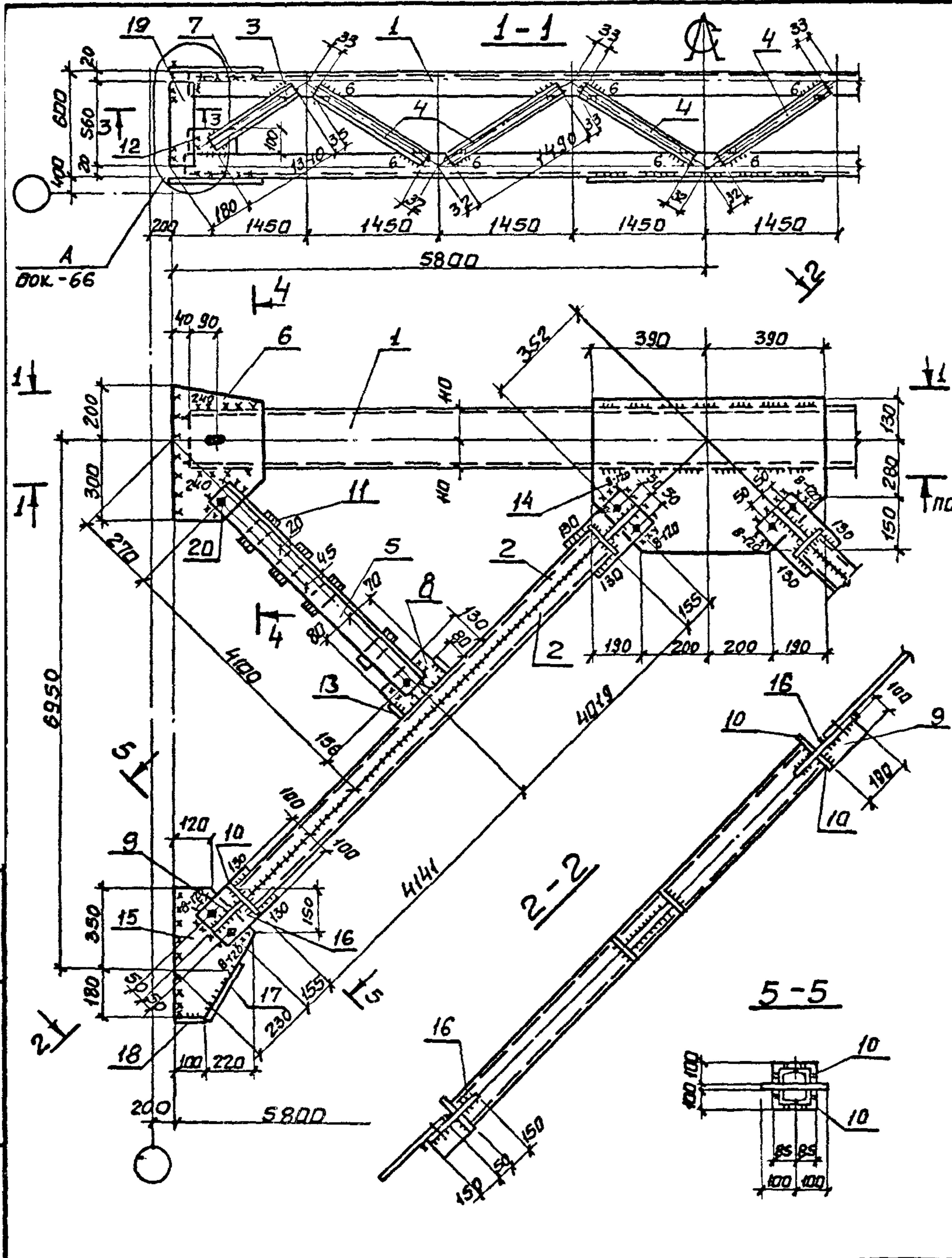
1.424.1-6/89.3-27

Лист

2

ИМЬ И ПОДП. ПОДПИСЬ И ДАТА ВЗАМЕН ИМЬ

23746-05 41



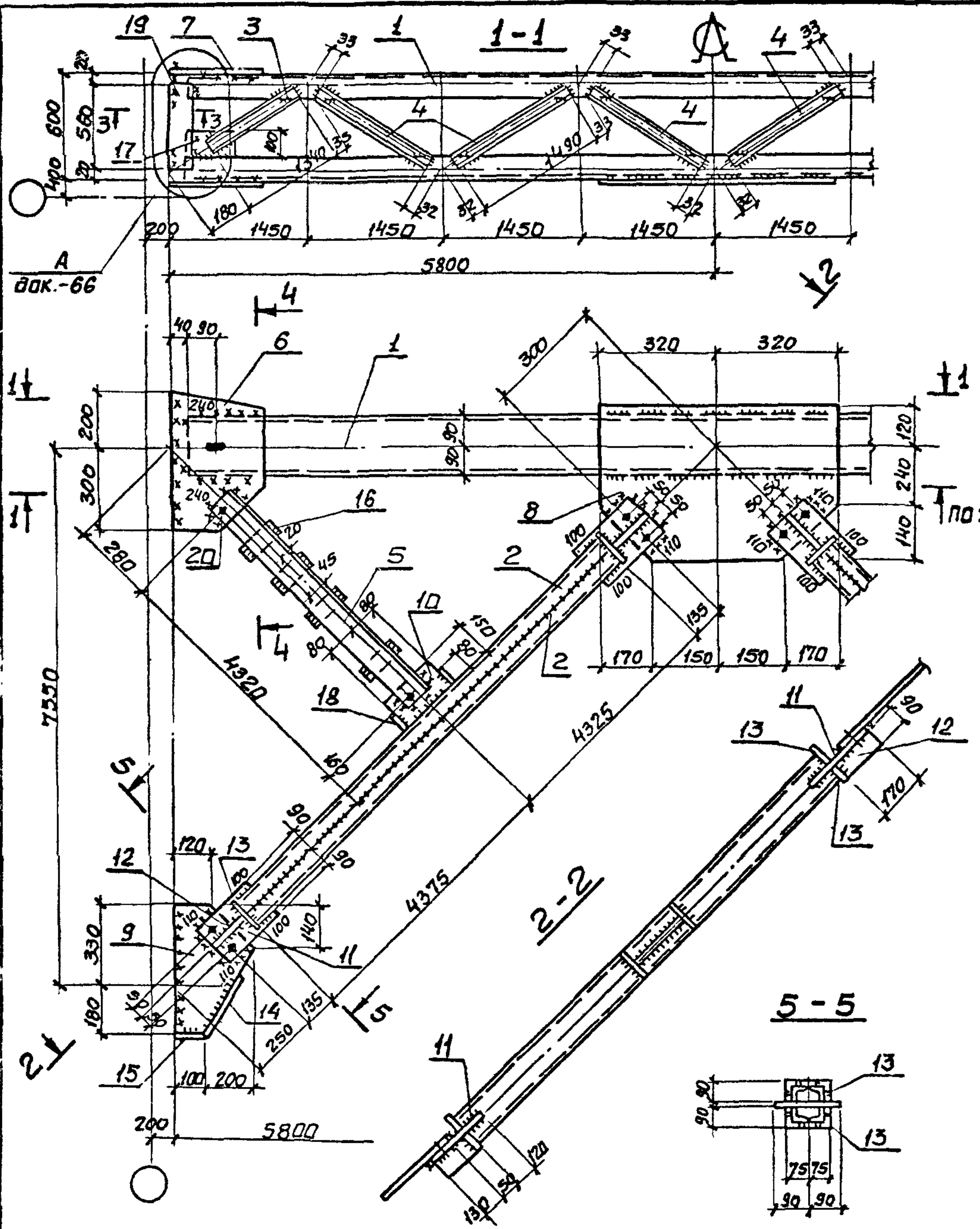
Сварные швы. Таблица

| Марка | кол. | Тип и высота шва | Длина, м |      | Тип электр. | Примечание |
|-------|------|------------------|----------|------|-------------|------------|
|       |      |                  | на марка | общ. |             |            |
| BC23  |      | Δ8               | 2,0      |      | Э42         | монтажный  |
|       |      | Δ6               | 9,6      |      | Э42         | монтажный  |
|       |      | Δ5               | 1,2      |      | Э42         | монтажный  |
|       |      | Δ5               | 53,2     |      | Э42         | заводской  |

- 1 Все отверстия  $d=23$  под болты М20
- 2 Неогovorенные сварные швы: заводские - к  $\varphi=5$  мм, монтажные - к  $\varphi=6$  мм.
- 3 Неогovorенные обрезы 45 мм.
- 4 Расчетная схема и геометрические размеры связи см. док. - 3СМ.
- 5 Масса связи дана с учетом 1% на сварные швы.

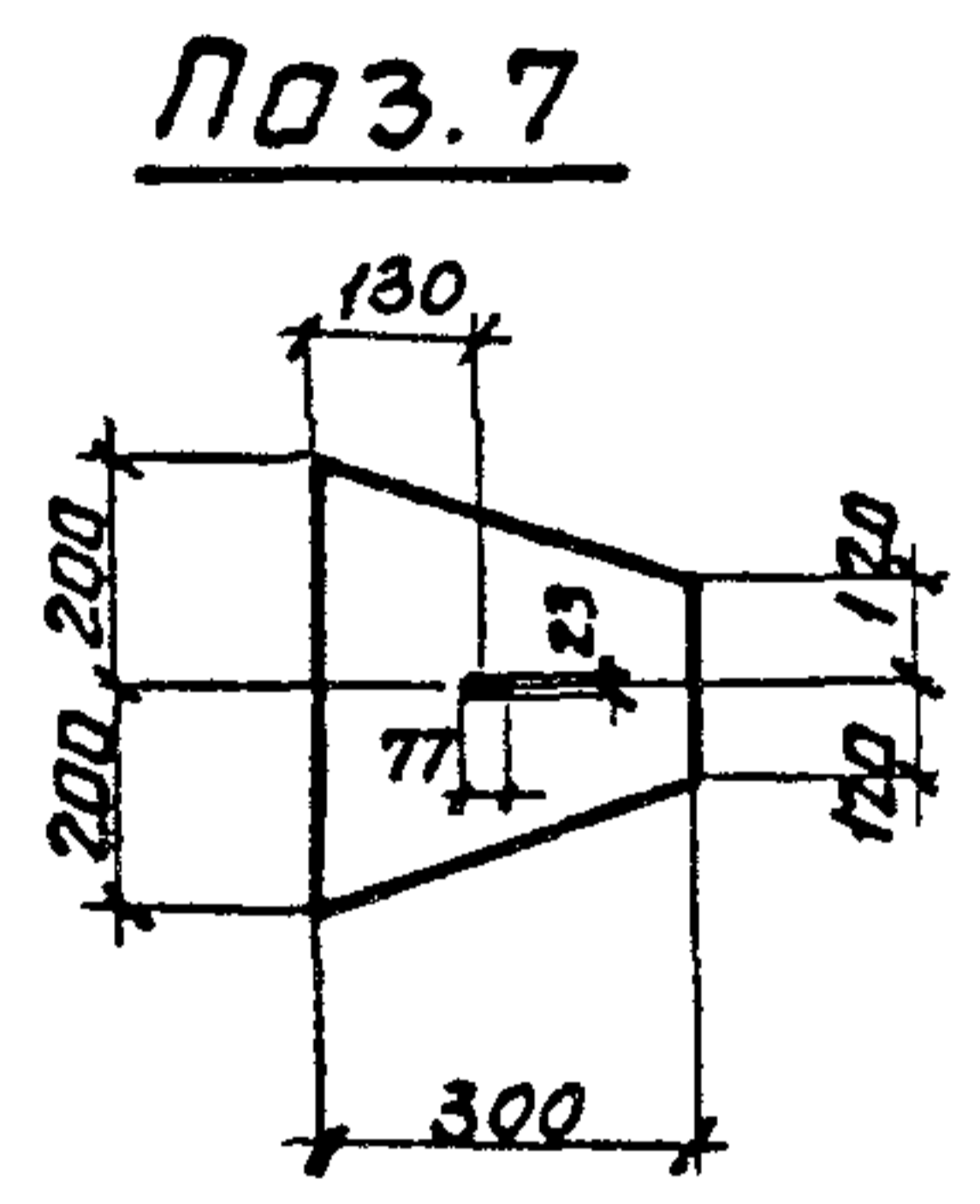
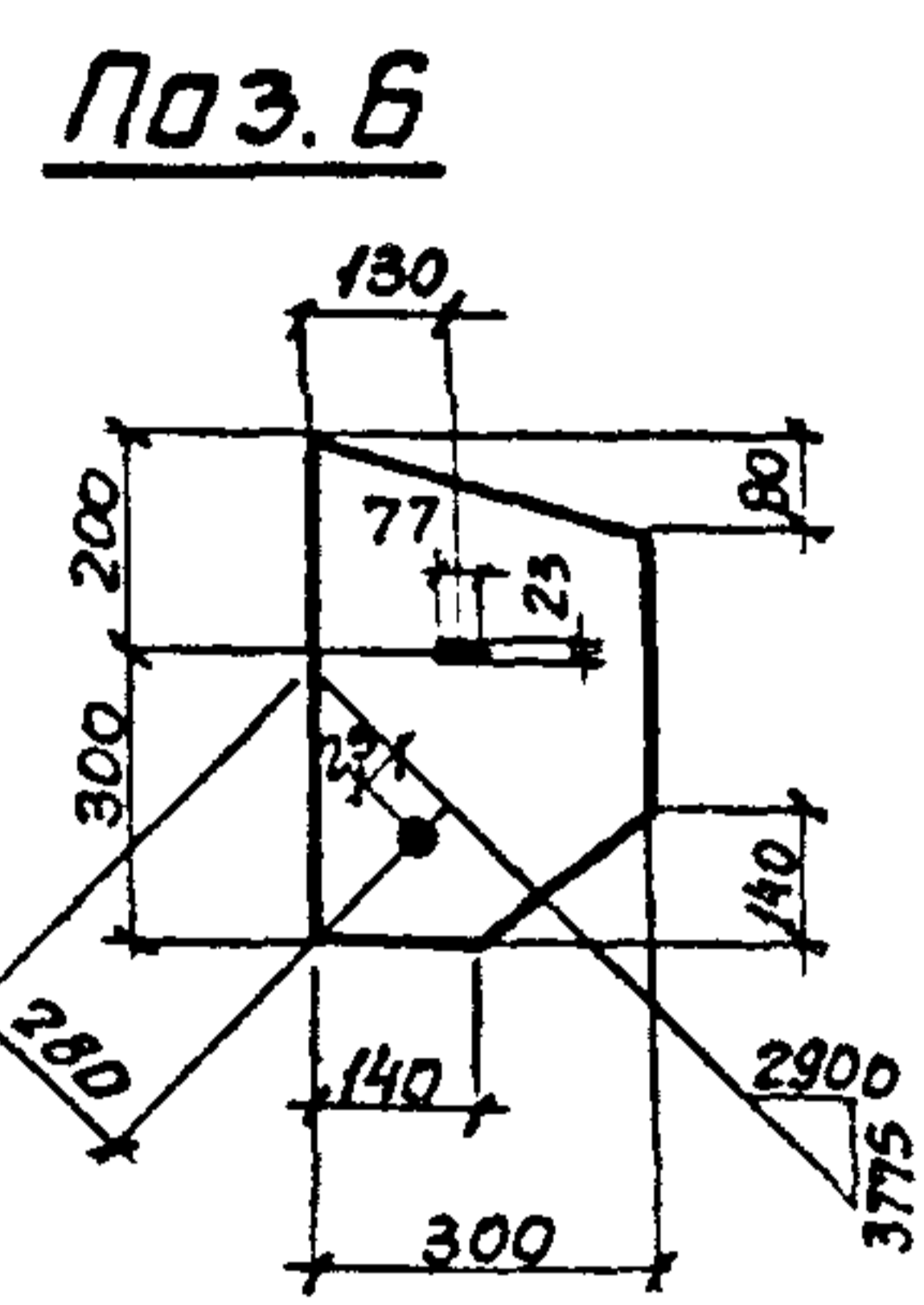
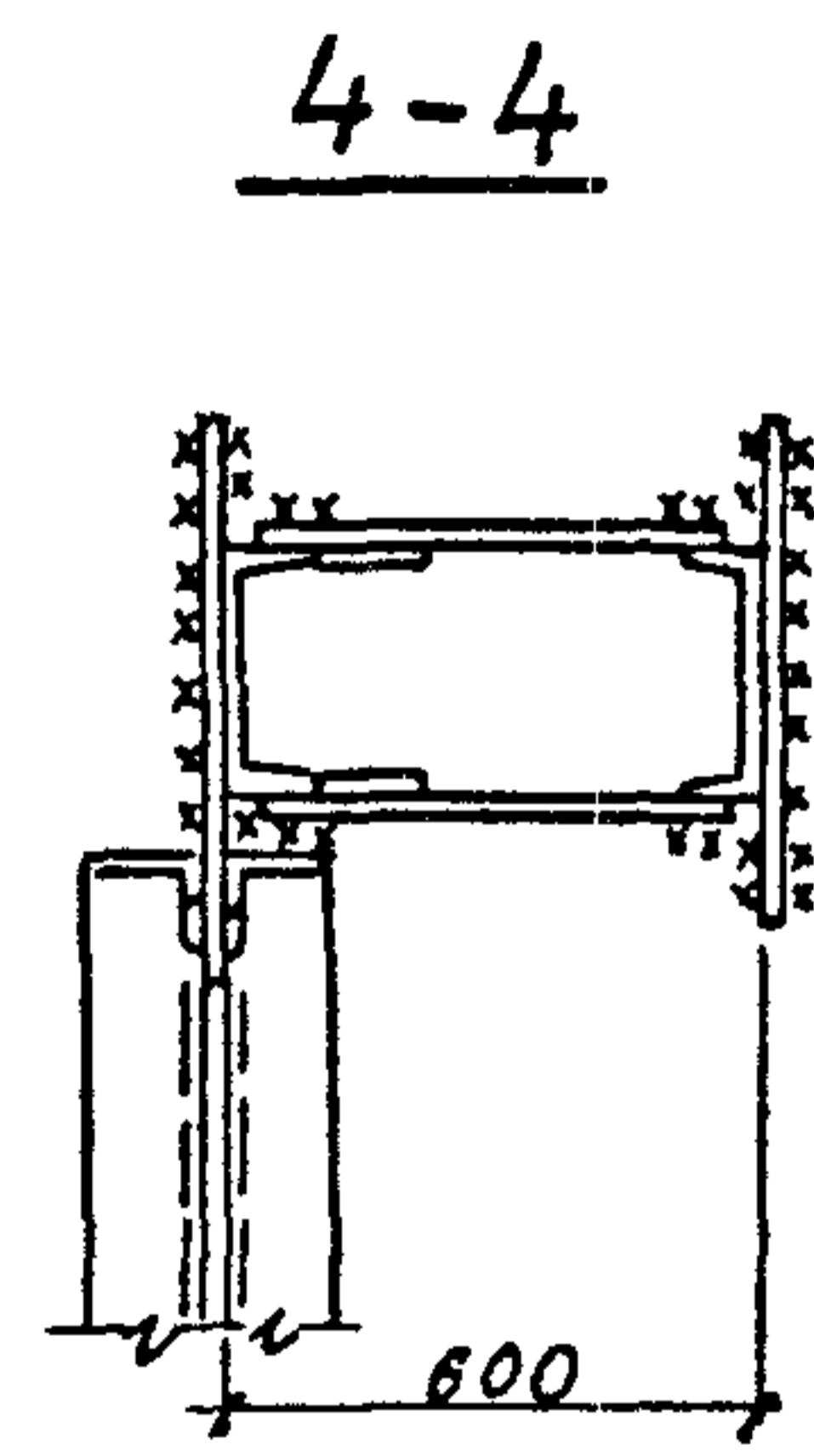
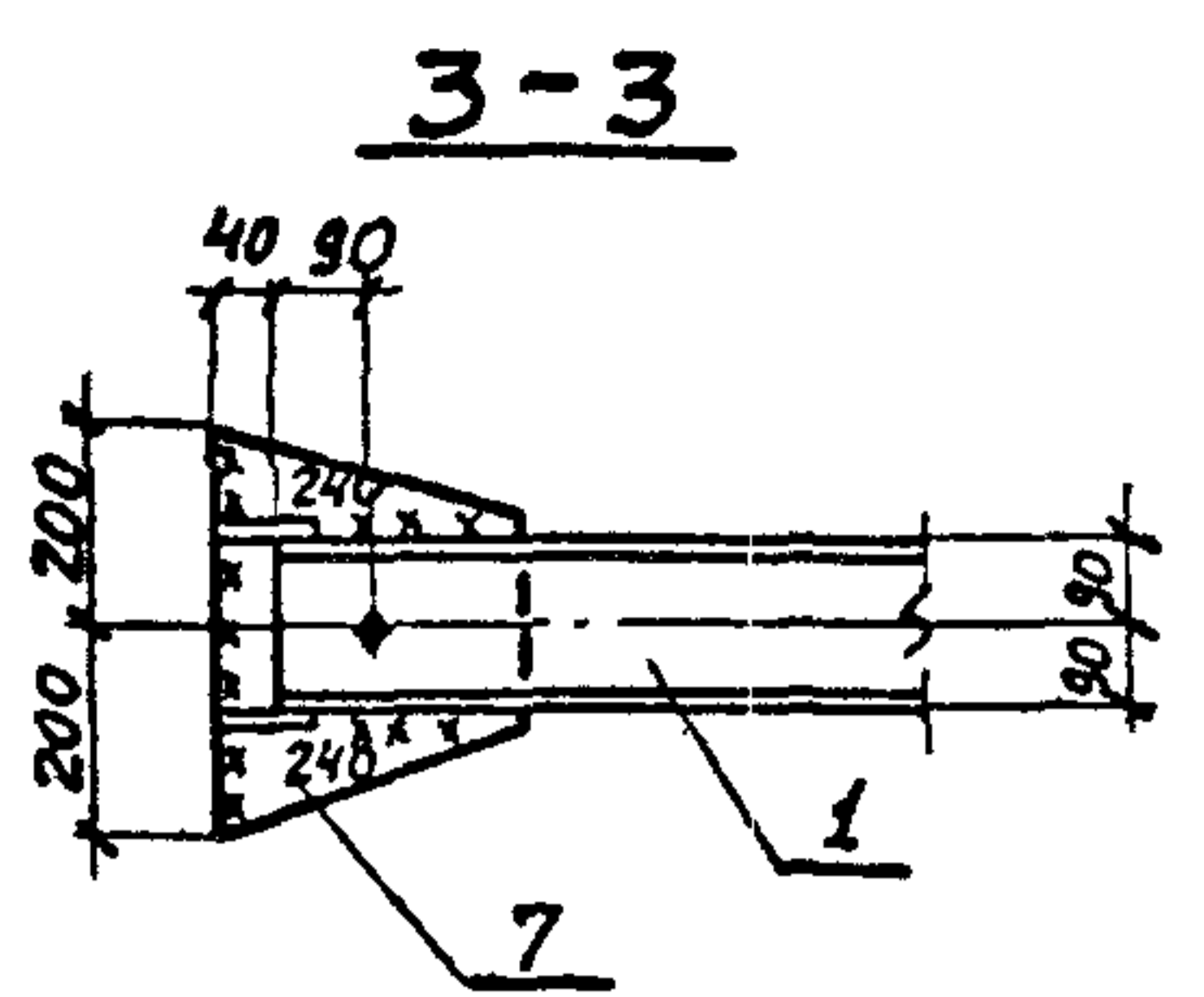
Инв. № проекта Подпись и дата Взам. Инв. №

|                                   |              |         |
|-----------------------------------|--------------|---------|
| 1.424.1-6/89.3-28                 |              |         |
| Нач. отд.                         | Ияпитальский | И.И.    |
| Н. контр.                         | Богуславский | Ф.Ф.    |
| Гл. слес.                         | Богуславский | Ф.Ф.    |
| Зав. гр.                          | Котенко      | В.И.    |
| Разработ.                         | Котенко      | В.И.    |
| Проверил                          | Котенко      | В.И.    |
| Исполнил                          | Борщ         | В.И.    |
| Связь BC23                        |              | Стация  |
| P                                 |              | масса   |
| 1483                              |              | масштаб |
| —                                 |              | лист 1  |
| лист 2                            |              | лист 2  |
| ХАРЬКОВСКИЙ<br>ПРОМСТРОЙНИИПРОЕКТ |              |         |



Сварные швы. Таблица

| Марка | Кол. | Тип и высота шва | Длина, м |      | Тип электр. | Примечание |
|-------|------|------------------|----------|------|-------------|------------|
|       |      |                  | на марку | общ. |             |            |
| BC24  |      | Δ8               | 1,0      |      | Э42         | монтажный  |
|       |      | Δ6               | 10,6     |      | Э42         | монтажный  |
|       |      | Δ5               | 1,2      |      | Э42         | монтажный  |
|       |      | Δ5               | 53,9     |      | Э42         | заводской  |



- 1 Все отверстия  $\sigma=23$  под болты М20
- 2 Неоговоренные сварные швы: заводские - к  $\varphi=5$  мм, монтажные - к  $\varphi=6$  мм.
- 3 Неоговоренные обрезы 45 мм.
- 4 Расчетная схема и геометрические размеры связи см. док - 3 см.
5. масса связи дана с учетом 1% на сварные швы.

Инв. № подл. Подпись и дата. Взам. Инв. №

|                   |               |      |                                   |          |         |
|-------------------|---------------|------|-----------------------------------|----------|---------|
| 1.424.1-6/89.3-29 |               |      |                                   |          |         |
| Нач. отд.         | Удпичувський  | РШ   | Студия                            | Масо     | Масштаб |
| Н. контр.         | Богуславський | Волу | Р                                 | 1315     | —       |
| Гл. спец.         | Богуславський | Волу | Лист 1                            | Листов 2 |         |
| Зав. гр.          | КОТЕНКО       | Раша | ХАРЬКОВСКИЙ<br>ПРОМСТРОЙНИИПРОЕКТ |          |         |
| Разработ.         | КОТЕНКО       | Волу |                                   |          |         |
| Проверил          | КОТЕНКО       | Волу |                                   |          |         |
| Исполнил          | БОРЦ          | Волу |                                   |          |         |

ИМБ. И ПОДП. ПОДПИСЬ И ДАТА ОБРАЩАЕМОГО

| МАРКА СВЯЗИ                | ПОЗ.           | НАИМЕНОВАНИЕ               | КОЛ.                                 | МАССА, КГ |       | ОБЩАЯ МАССА |
|----------------------------|----------------|----------------------------|--------------------------------------|-----------|-------|-------------|
|                            |                |                            |                                      | ЕДИН.     | ВСЕХ  |             |
| ВР 23                      | <u>ДЕТАЛИ</u>  |                            |                                      |           |       |             |
|                            |                | ШВЕЛЛЕР<br>ВстЗпсБ         | ГОСТ 8240-72*<br>ГОСТ 535-79*        |           |       |             |
|                            | 1              | 22                         | l = 11520                            | 2         | 242,0 | 484,0       |
|                            |                | ШВЕЛЛЕР<br>ВстЗпсБ-1       | ГОСТ 8240-72*<br>ТУ 14-1-3023-80     |           |       |             |
|                            | 2              | 18п                        | l = 8160                             | 4         | 133,0 | 532,0       |
|                            |                | ШВЕЛЛЕРЫ<br>ВстЗкп2        | ГОСТ 8240-72*<br>ГОСТ 535-79*        |           |       |             |
|                            | 3              | 8п                         | l = 1340                             | 4         | 9,5   | 38,0        |
|                            | 4              | 8п                         | l = 1490                             | 12        | 10,5  | 126,0       |
|                            | 5              | УГОЛОК 75x75x6<br>l = 4190 | ГОСТ 8509-86<br>ВстЗпсБ ГОСТ 535-79* | 4         | 28,9  | 115,0       |
|                            |                | ЛИСТ<br>ВстЗкп2            | ГОСТ 19903-74*<br>ГОСТ 380-71*       |           |       |             |
|                            | 6              | 8x300                      | l = 500                              | 2         | 9,5   | 19,0        |
|                            | 7              | 8x300                      | l = 400                              | 2         | 7,5   | 15,0        |
|                            | 8              | 8x130                      | l = 150                              | 2         | 1,0   | 2,0         |
|                            | 9              | 8x100                      | l = 190                              | 4         | 1,3   | 5,0         |
|                            | 10             | 8x100                      | l = 170                              | 8         | 1,1   | 9,0         |
|                            | 11             | 8x60                       | l = 100                              | 8         | 0,4   | 3,0         |
|                            | 12             | 8x100                      | l = 160                              | 4         | 1,0   | 4,0         |
|                            | 13             | 8x80                       | l = 180                              | 4         | 1,0   | 4,0         |
|                            |                | ЛИСТ<br>ВстЗпсБ-1          | ГОСТ 19903-74*<br>ТУ 14-1-3023-80    |           |       |             |
|                            | 14             | 10x560                     | l = 780                              | 1         | 34,0  | 34,0        |
|                            | 15             | 10x320                     | l = 530                              | 2         | 13,5  | 27,0        |
|                            | 16             | 10x200                     | l = 350                              | 4         | 5,5   | 22,0        |
| 17                         | 10x80          | l = 220                    | 2                                    | 1,5       | 3,0   |             |
| 18                         | 10x80          | l = 100                    | 2                                    | 0,5       | 1,0   |             |
| 19                         | 12x120         | l = 560                    | 4                                    | 6,3       | 25,0  |             |
| <u>СТАНДАРТНЫЕ ИЗДЕЛИЯ</u> |                |                            |                                      |           |       |             |
| 20                         | БОЛТ М20x60,46 | ГОСТ 7798-70*              | 16                                   |           | 3,5   |             |
| 21                         | ГАЙКА М20      | ГОСТ 5915-70*              | 16                                   |           | 1,0   |             |
| 22                         | ШАЙБА 20       | ГОСТ 11371-78              | 16                                   |           | 0,3   |             |

1.424.1-6/89.3-28

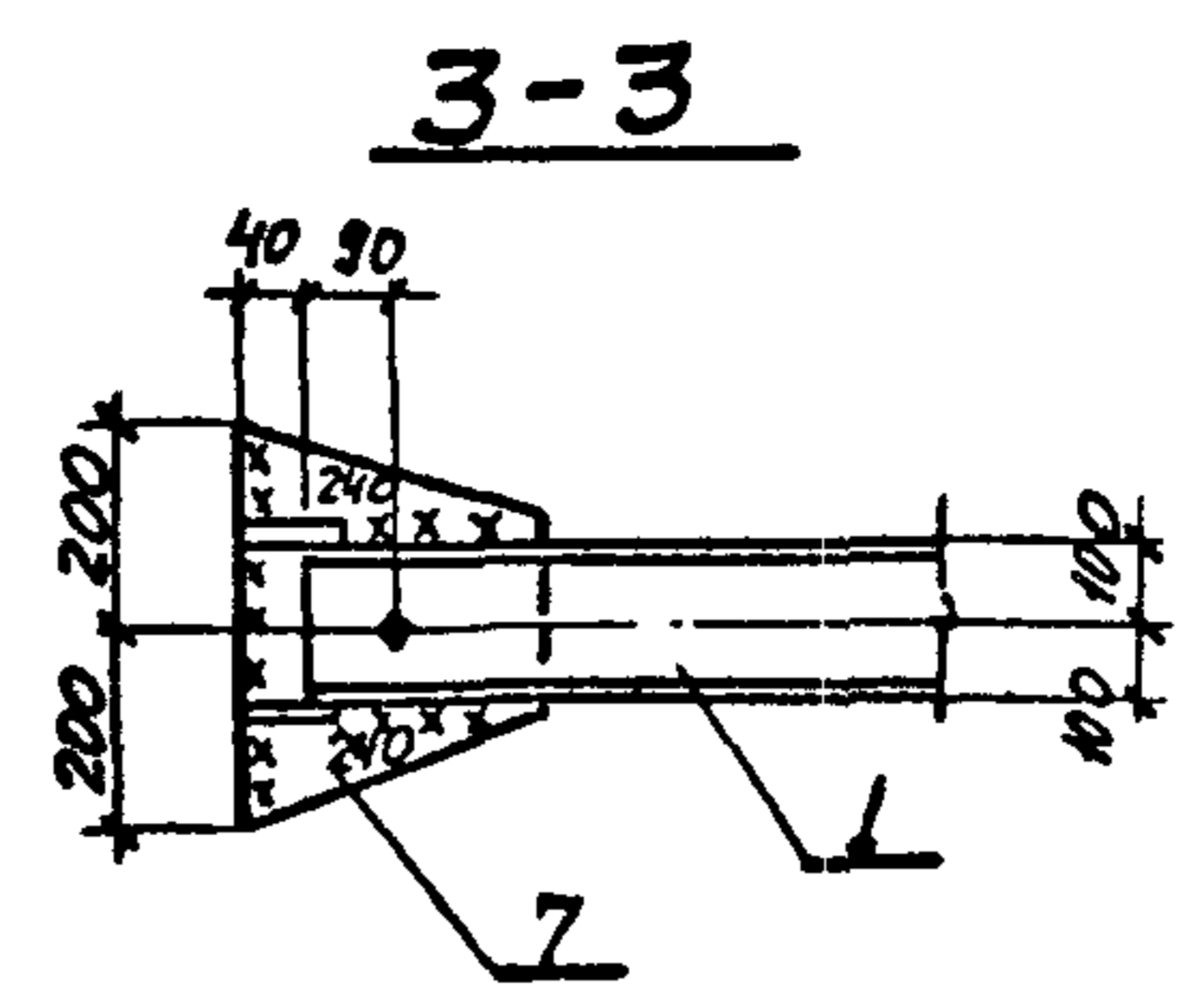
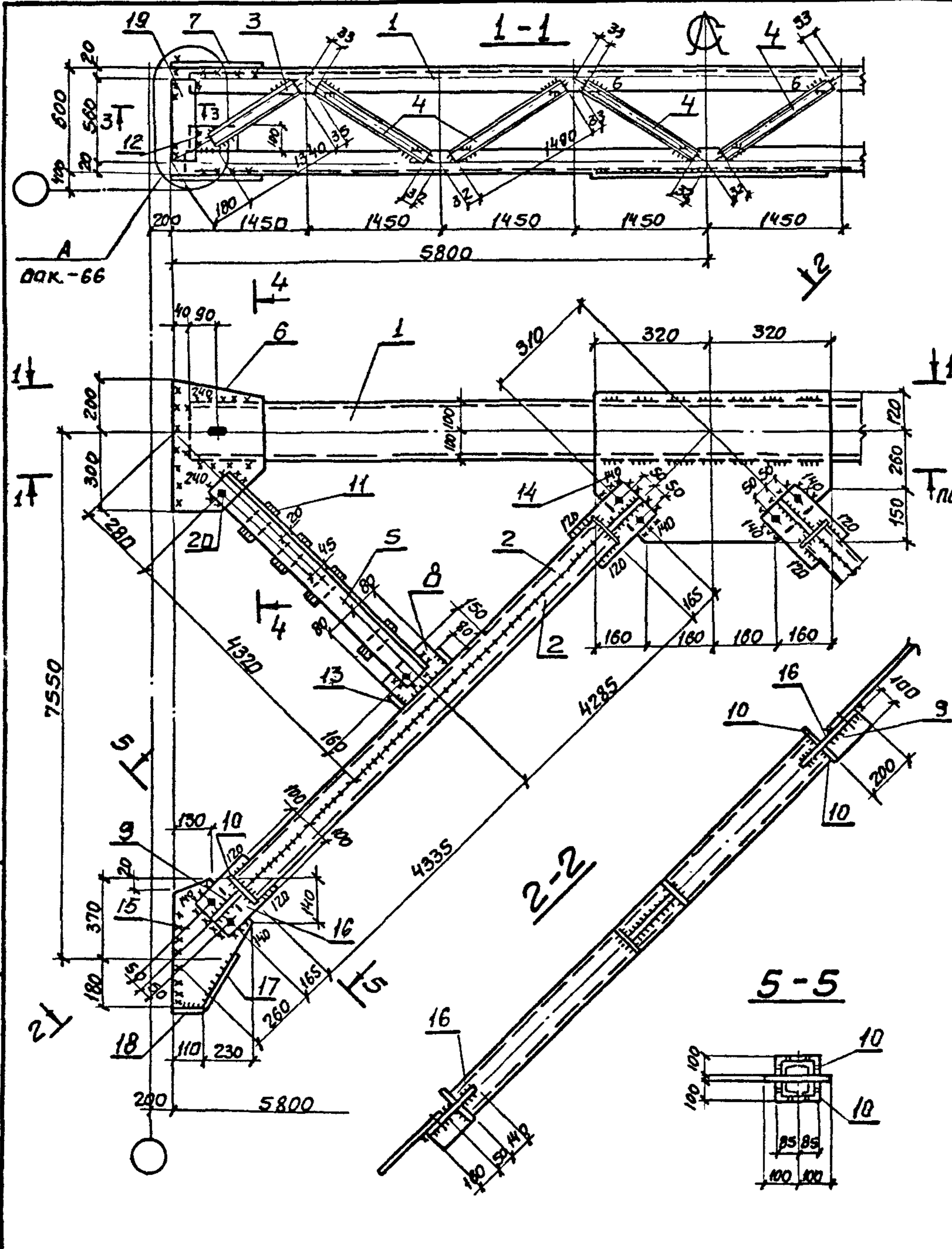
ЛИСТ  
2

ИМБ. И ПОДП. ПОДПИСЬ И ДАТА ОБРАЩАЕМОГО

| МАРКА СВЯЗИ                | ПОЗ.                   | НАИМЕНОВАНИЕ                                | КОЛ.                                 | МАССА, КГ |       | ОБЩАЯ МАССА |
|----------------------------|------------------------|---|--------------------------------------|-----------|-------|-------------|
|                            |                        |   |                                      | ЕДИН.     | ВСЕХ  |             |
| ВР 24                      | <u>ДЕТАЛИ</u>          |   |                                      |           |       |             |
|                            |                        | ШВЕЛЛЕРЫ<br>ВстЗпсБ-1                       | ГОСТ 8240-72*<br>ТУ 14-1-3023-80     |           |       |             |
|                            | 1                      | 18п   | l = 11520                            | 2         | 188,0 | 376,0       |
|                            | 2                      | 16п   | l = 8700                             | 4         | 123,5 | 494,0       |
|                            |                        | ШВЕЛЛЕРЫ<br>ВстЗкп2                         | ГОСТ 8240-72*<br>ГОСТ 535-79*        |           |       |             |
|                            | 3                      | 8п  | l = 1340                             | 4         | 9,5   | 38,0        |
|                            | 4                      | 8п  | l = 1490                             | 12        | 10,5  | 126,0       |
|                            | 5                      | УГОЛОК 80x80x6<br>l = 4410                  | ГОСТ 8509-86<br>ВстЗпсБ ГОСТ 535-79* | 4         | 32,5  | 130,0       |
|                            |                        | ЛИСТ<br>ВстЗкп2                             | ГОСТ 19903-74*<br>ГОСТ 380-71*       |           |       |             |
|                            | 6                      | 8x300                                       | l = 500                              | 2         | 9,5   | 19,0        |
|                            | 7                      | 8x300                                       | l = 400                              | 2         | 7,5   | 15,0        |
|                            | 8                      | 8x500                                       | l = 640                              | 1         | 20,0  | 20,0        |
|                            | 9                      | 8x300                                       | l = 510                              | 2         | 9,5   | 19,0        |
|                            | 10                     | 8x150                                       | l = 160                              | 2         | 1,5   | 3,0         |
|                            | 11                     | 8x180                                       | l = 300                              | 4         | 3,3   | 13,0        |
|                            | 12                     | 8x90  | l = 170                              | 4         | 1,0   | 4,0         |
|                            | 13                     | 8x90  | l = 150                              | 8         | 0,9   | 7,0         |
|                            | 14                     | 8x80  | l = 220                              | 2         | 1,0   | 2,0         |
|                            | 15                     | 8x80  | l = 100                              | 2         | 0,5   | 1,0         |
|                            | 16                     | 8x60  | l = 110                              | 8         | 0,4   | 3,0         |
|                            | 17                     | 8x100                                       | l = 160                              | 4         | 1,0   | 4,0         |
|                            | 18                     | 8x80  | l = 160                              | 4         | 0,8   | 3,0         |
| 19                         | ЛИСТ 12x120<br>l = 560 | ГОСТ 19903-74*<br>ВстЗпсБ-1 ТУ 14-1-3023-80 | 4                                    | 6,3       | 25,0  |             |
| <u>СТАНДАРТНЫЕ ИЗДЕЛИЯ</u> |                        |   |                                      |           |       |             |
| 20                         | БОЛТ М20x60,46         | ГОСТ 7798-70*                               | 16                                   |           | 3,5   |             |
| 21                         | ГАЙКА М20              | ГОСТ 5915-70*                               | 16                                   |           | 1,0   |             |
| 22                         | ШАЙБА 20               | ГОСТ 11371-78                               | 16                                   |           | 0,3   |             |

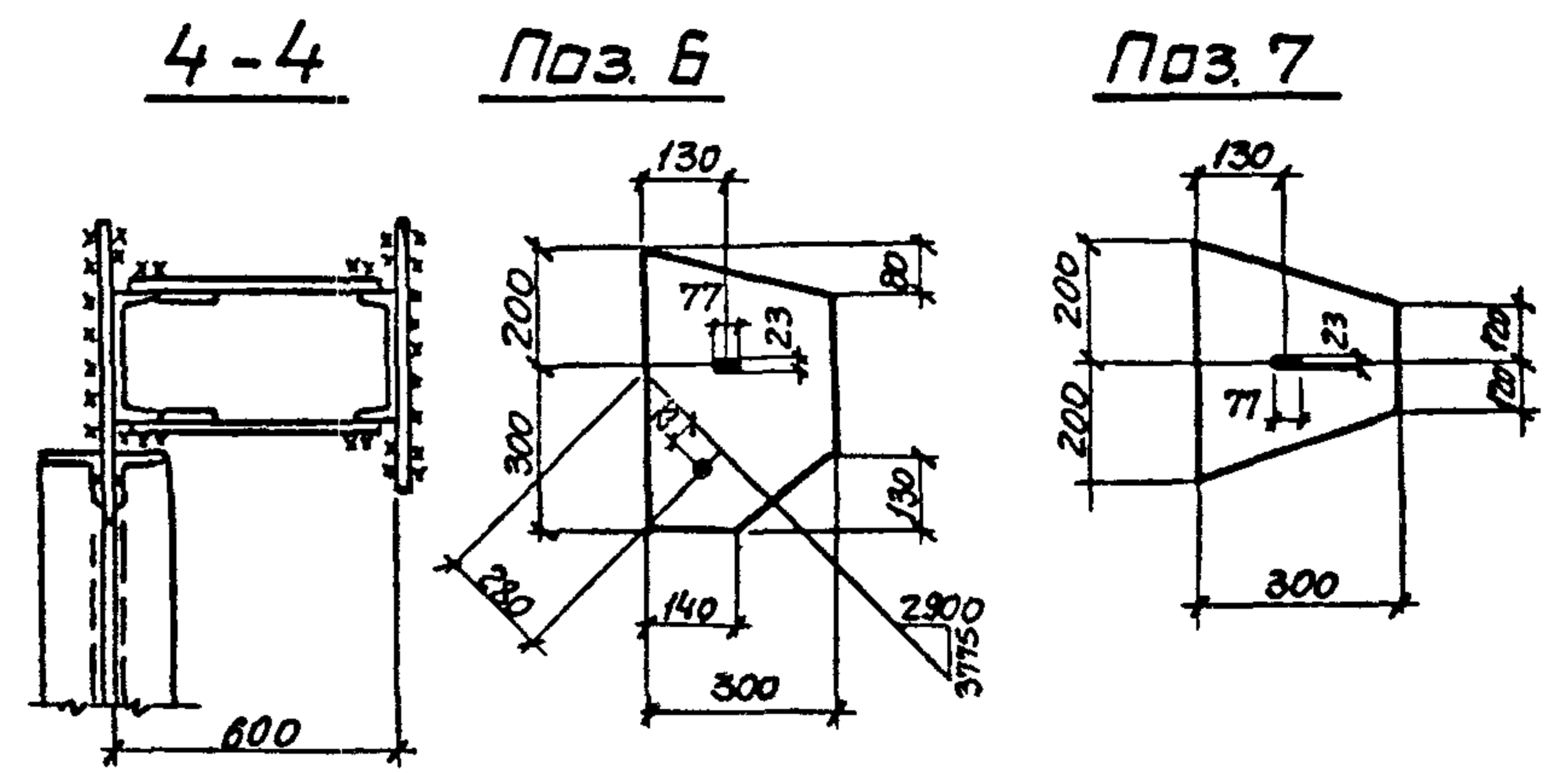
1.424.1-6/89.3-29

ЛИСТ  
2



**Сварные швы . Таблица**

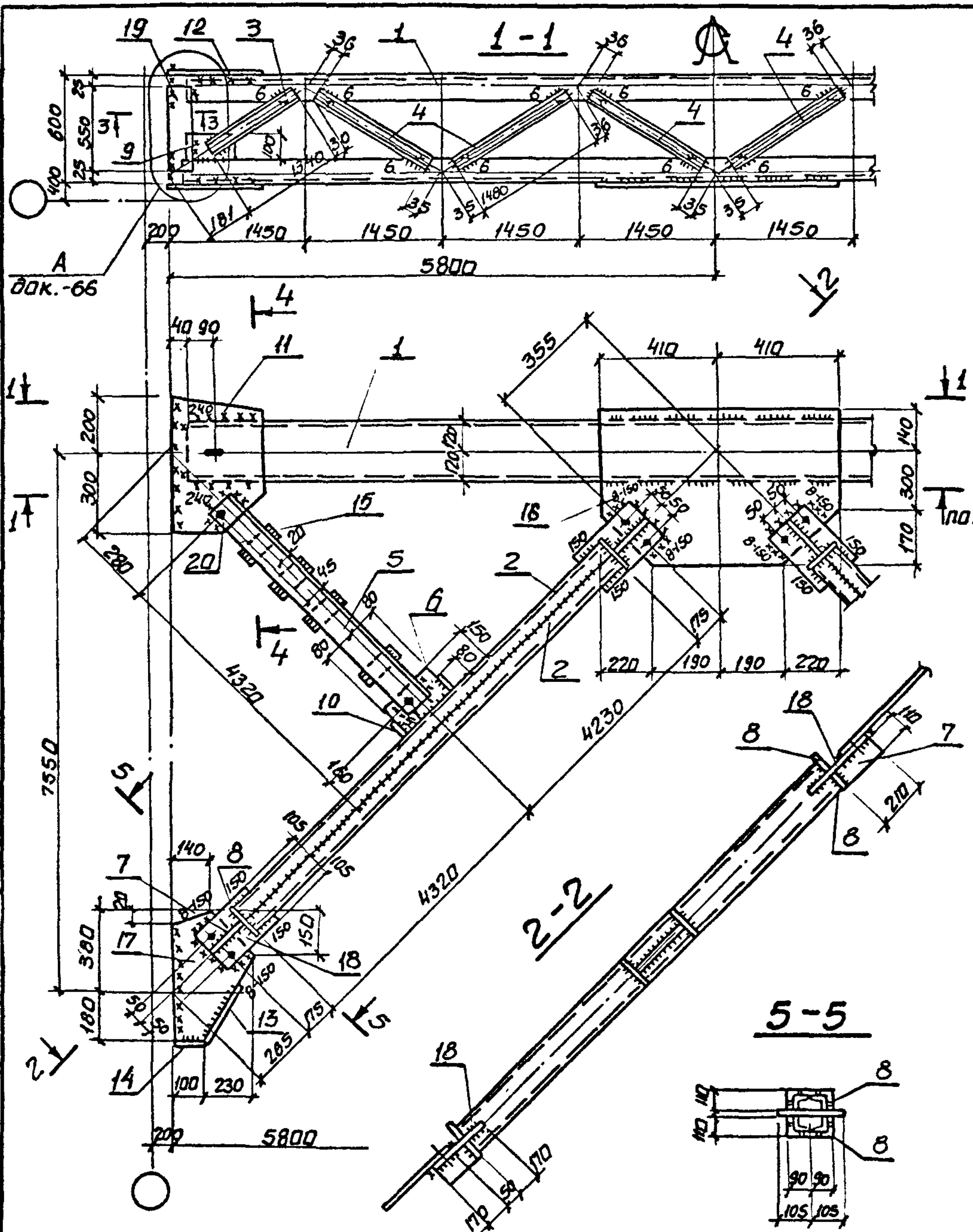
| Марка | кол. | Тип и высота шва | Длино, м |      | Тип электр. | Примечание |
|-------|------|------------------|----------|------|-------------|------------|
|       |      |                  | по марке | общ. |             |            |
| BC 25 |      | Δ 8              | 1,0      |      | Э 42        | МОНТАЖНЫЙ  |
|       |      | Δ 6              | 10,8     |      | Э 42        | МОНТАЖНЫЙ  |
|       |      | Δ 5              | 1,2      |      | Э 42        | МОНТАЖНЫЙ  |
|       |      | Δ 5              | 54,4     |      | Э 42        | заводской  |



- 1 Все отверстия  $d=23$  под болты М 20
- 2 Неогovorенные сварные швы: заводские -  $k \neq 5$  мм, монтажные -  $k \neq 6$  мм.
- 3 Неогovorенные обрезы 45 мм.
- 4 Расчетная схема и геометрические размеры связи см. ок - 3 см.
- 5 Масса связи дана с учетом 1% на сварные швы.

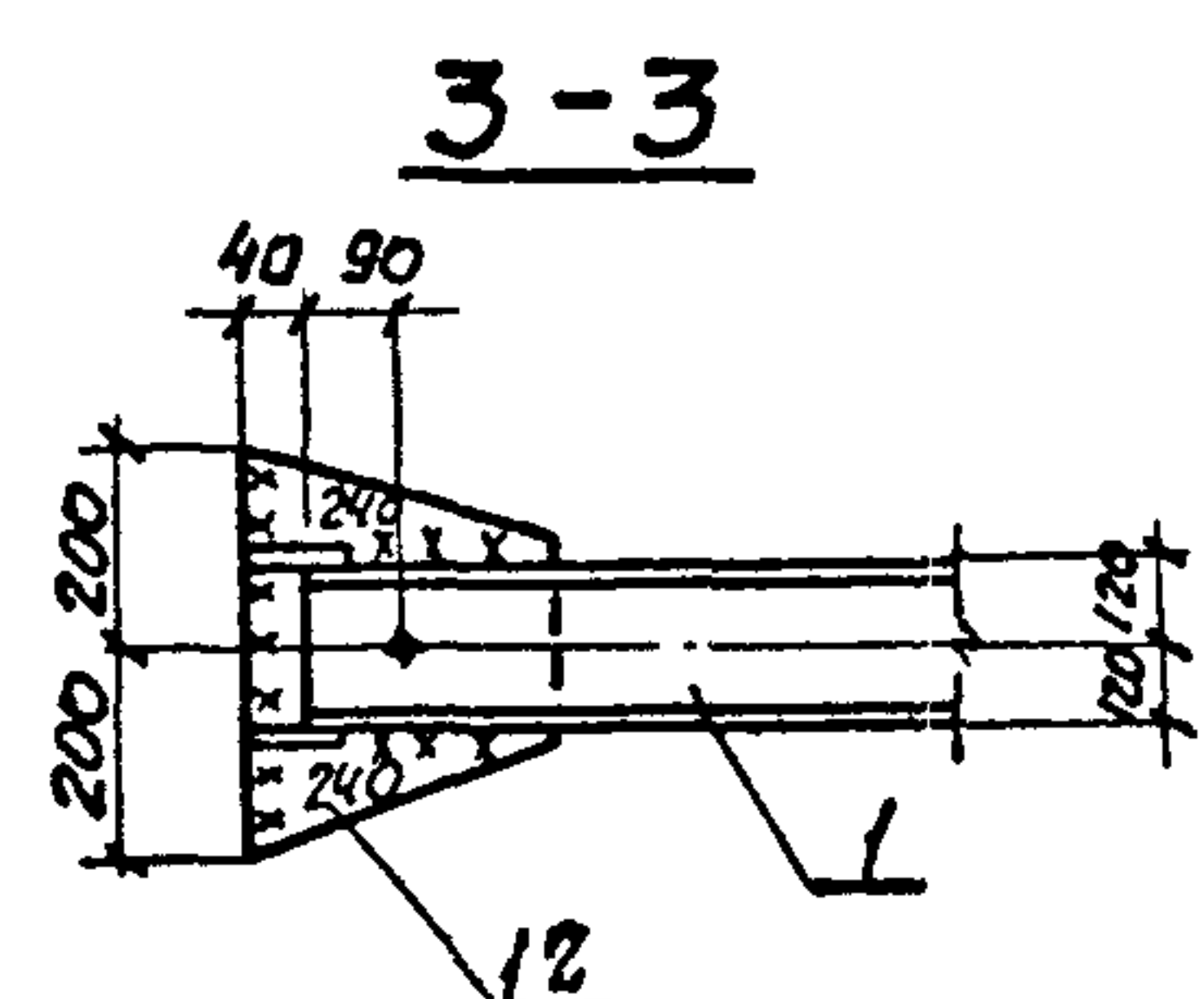
Имя, № подл. Подпись и дата. Взам. инв. №

|                                   |                          |                         |
|-----------------------------------|--------------------------|-------------------------|
| 1.424.1-6/89.3-30                 |                          |                         |
| Илч. ота. Капитульский            | Илч. контр. Богуславский | Илч. спец. Богуславский |
| Зав. гр. Котенко                  | Разработ. Котенко        | Проверил. Котенко       |
| Исполнил. Борщ                    |                          |                         |
| Связь BC 25                       |                          | Стадия масса масса таб. |
|                                   |                          | P 1462 —                |
|                                   |                          | Лист 1 / Листов 2       |
| ХАРЬКОВСКИЙ<br>ПРОМСТРОЙНИИПРОЕКТ |                          |                         |



Сварные швы. Таблица

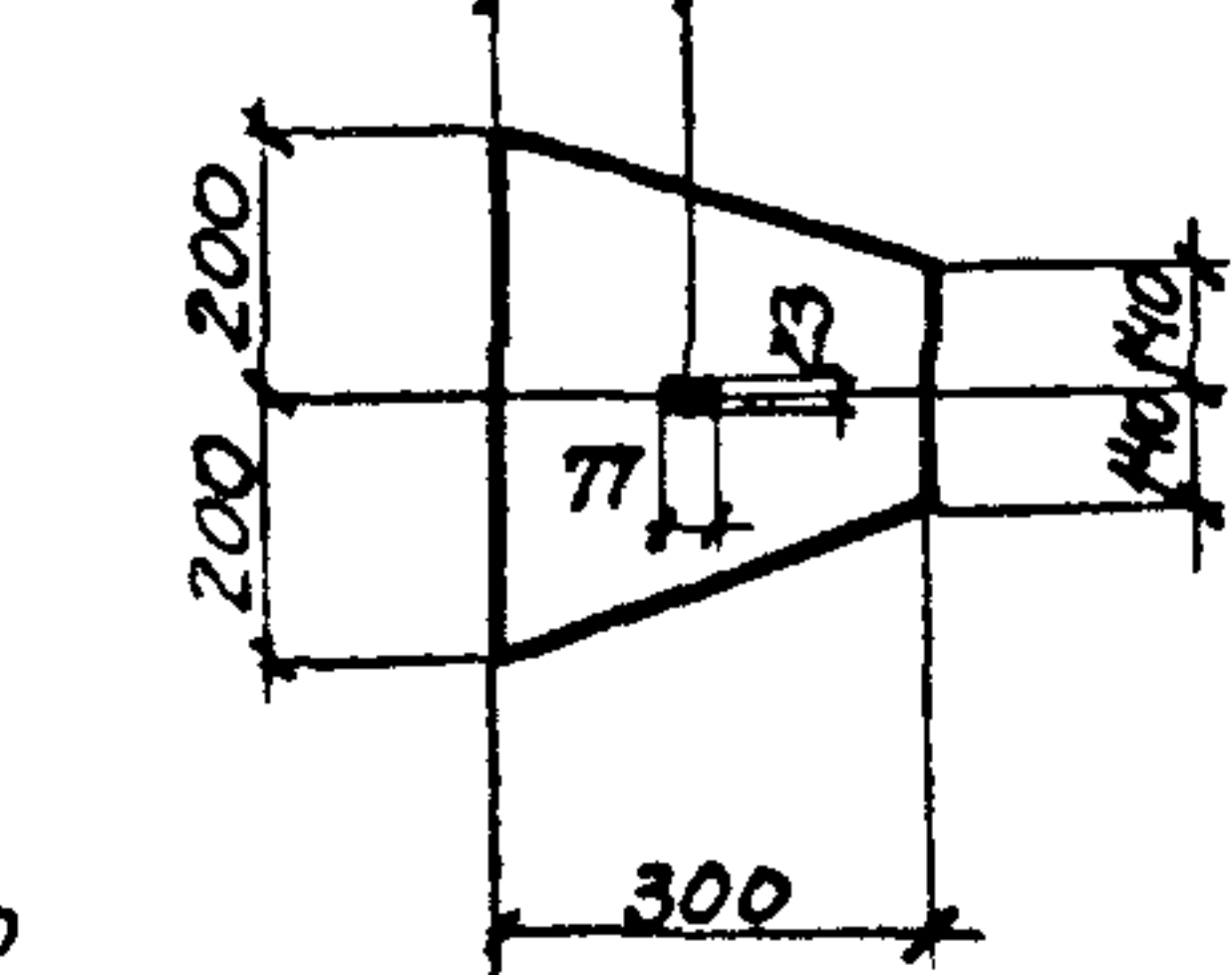
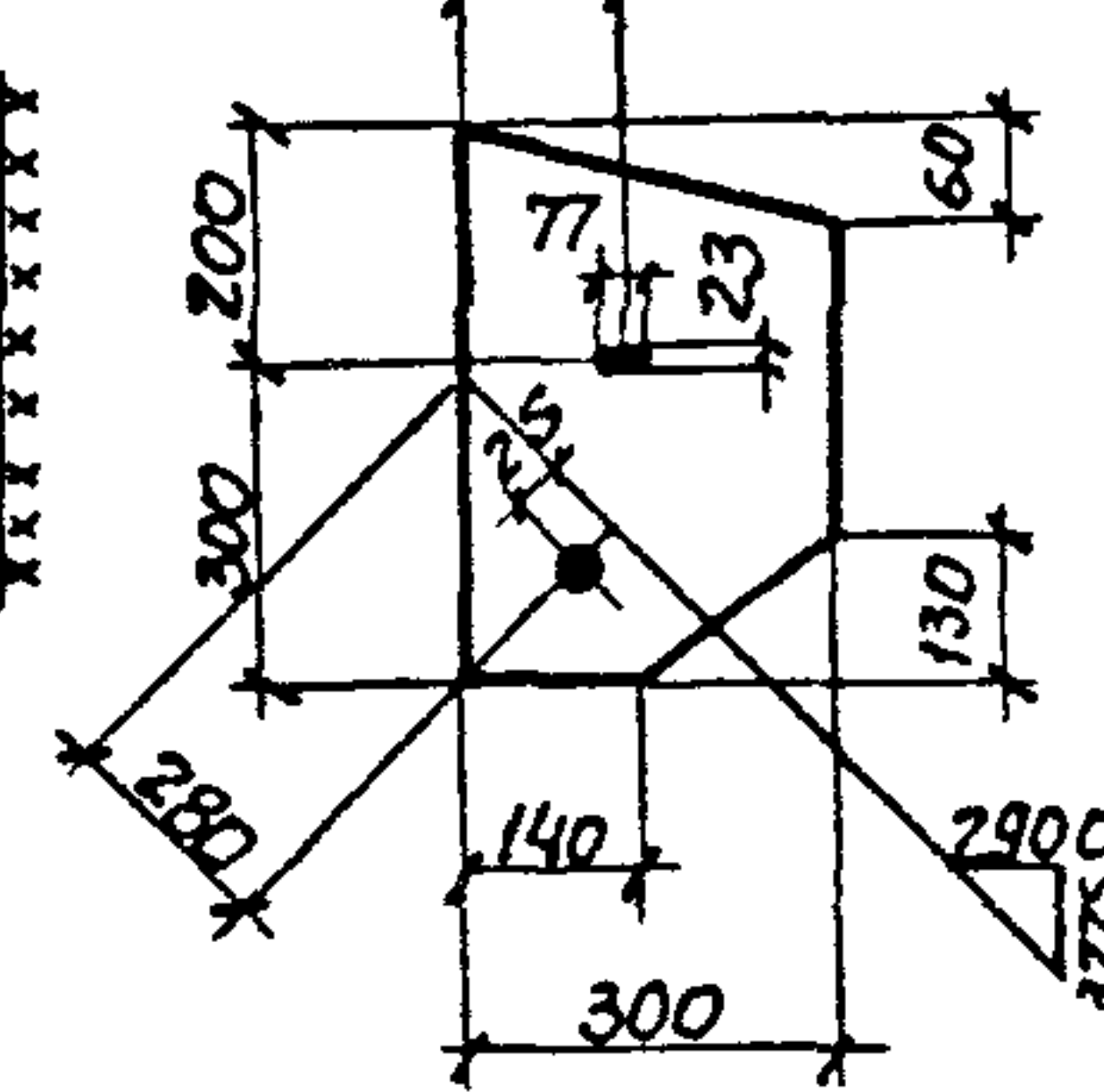
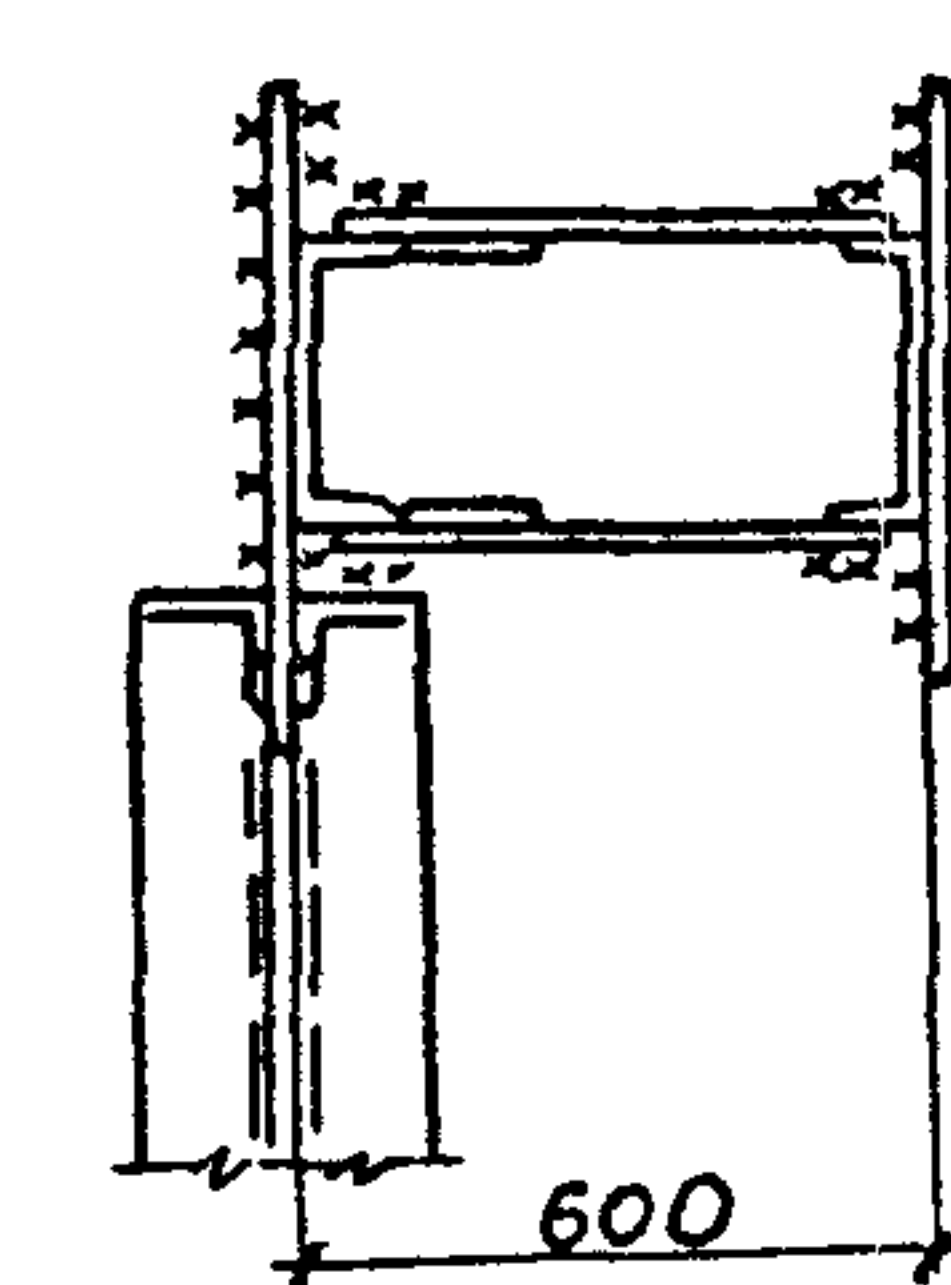
| Марка | Кол. | Тип и высота шва | Длина, м |      | Тип электр. | Примечание |
|-------|------|------------------|----------|------|-------------|------------|
|       |      |                  | на марку | общ. |             |            |
| ВС 26 |      | Д 8              | 2,2      |      | Э 42        | МОНТАЖНЫЙ  |
|       |      | Д 6              | 9,6      |      | Э 42        | МОНТАЖНЫЙ  |
|       |      | Д 5              | 1,2      |      | Э 42        | МОНТАЖНЫЙ  |
|       |      | Д 5              | 55,7     |      | Э 42        | ЗАВОДСКОЙ  |



4-4

Поз. 11

Поз. 12



- 1 Все отверстия  $d=23$  под болты М 20.
- 2 Неоговоренные сварные швы: заводские -  $K \varphi = 5$  мм, монтажные -  $K \varphi = 6$  мм.
- 3 Неоговоренные обрезы 45 мм.
- 4 Расчетная схема и геометрические размеры связи см. док - 3 см.
- 5 Масса связи дана с учетом 1% на сварные швы.

Лист № 001. Подпись и дата. Дата и №

|                                |              |     |             |          |         |
|--------------------------------|--------------|-----|-------------|----------|---------|
| 1.424.1-6/89.3-31              |              |     |             |          |         |
| НАЧ. ОТА.                      | Капитульский | РП  | Стадия      | Масса    | Масштаб |
| И. КОНТР.                      | Богуславский | Вну | Р           | 1720     | —       |
| ГЛ. СПЕЦ.                      | Богуславский | Вну | СВЯЗЬ ВС 26 |          |         |
| ЗЯВ. ГР.                       | КОТЕНКО      | Вну |             |          |         |
| РЯЗЬБОТ.                       | КОТЕНКО      | Вну |             |          |         |
| ПРОВЕРИЛ                       | КОТЕНКО      | Вну |             |          |         |
| ИСПОЛНИЛ                       | БОРЩ         | Вну | Лист 1      | Листов 2 |         |
| ХАРЬКОВСКИЙ ПРОМСТРОЙНИИПРОЕКТ |              |     |             |          |         |

| МАРКА СВЯЗИ | ПОЗ.                         | НАИМЕНОВАНИЕ   | КОЛ.   | МАССА, КГ |       | ОБЩАЯ МАССА |        |  |
|-------------|------------------------------|--|--|-----------|-------|-------------|--------|--|
|             |                              |  |  | ЕДИН.     | ВСЕХ  |             |        |  |
| ВС 25       |                              | <u>ДЕТАЛИ</u>  |  |           |       |             | 1462,0 |  |
|             |                              | ШВЕЛЛЕР ГОСТ 8240-72*<br>ВстЗпсб-1 ТУ 14-1-3023-80         |  |           |       |             |        |  |
|             | 1                            | 20   | ℓ=11520  | 2         | 212,0 | 424,0       |        |  |
|             | 2                            | 18п  | ℓ=8620   | 4         | 140,5 | 562,0       |        |  |
|             |                              |  |  |           |       |             |        |  |
|             |                              |  | ШВЕЛЛЕР ГОСТ 8240-72*<br>ВстЗкп2 ГОСТ 535-79*    |           |       |             |        |  |
|             | 3                            | 8п   | ℓ=1340   | 4         | 9,5   | 38,0        |        |  |
|             | 4                            | 8п   | ℓ=1490   | 12        | 10,5  | 126,0       |        |  |
|             | 5                            | УГОЛОК 80×80×6 ГОСТ 8509-86<br>ℓ=4410 ВстЗпсб ГОСТ 535-79* |  | 4         | 32,5  | 130,0       |        |  |
|             |                              |  | Лист ГОСТ 19903-74*<br>ВстЗкп2 ГОСТ 380-71*      |           |       |             |        |  |
|             | 6                            | 8×300  | ℓ=500  | 2         | 9,5   | 19,0        |        |  |
|             | 7                            | 8×300  | ℓ=400  | 2         | 7,5   | 15,0        |        |  |
|             | 8                            | 8×150  | ℓ=160  | 2         | 1,5   | 3,0         |        |  |
|             | 9                            | 8×100  | ℓ=200  | 4         | 1,3   | 5,0         |        |  |
|             | 10                           | 8×100  | ℓ=170  | 8         | 1,1   | 9,0         |        |  |
|             | 11                           | 8×60   | ℓ=110  | 8         | 0,8   | 3,0         |        |  |
|             | 12                           | 8×100  | ℓ=160  | 4         | 1,0   | 4,0         |        |  |
|             | 13                           | 8×80   | ℓ=180  | 4         | 1,0   | 4,0         |        |  |
|             |                              |  | Лист ГОСТ 19903-74*<br>ВстЗпсб-1 ТУ 14-1-3023-80 |           |       |             |        |  |
|             | 14                           | 10×530   | ℓ=640  | 1         | 27,0  | 27,0        |        |  |
|             | 15                           | 10×330   | ℓ=550  | 2         | 14,0  | 28,0        |        |  |
|             | 16                           | 10×200   | ℓ=350  | 4         | 5,5   | 22,0        |        |  |
| 17          | 10×80                        | ℓ=250  | 2  | 1,5       | 3,0   |             |        |  |
| 18          | 10×80                        | ℓ=100  | 2  | 0,5       | 1,0   |             |        |  |
| 19          | 12×120                       | ℓ=560  | 4  | 6,3       | 25,0  |             |        |  |
|             |                              | <u>СТАНДАРТНЫЕ ИЗДЕЛИЯ</u>                                 |  |           |       |             |        |  |
| 20          | БОЛТ М20×60,46 ГОСТ 7798-70* |  | 16   |           | 3,5   |             |        |  |
| 21          | ГАЙКА М20 ГОСТ 5915-70*      |  | 16   |           | 1,0   |             |        |  |
| 22          | ШАЙБА 20 ГОСТ 11371-78       |  | 16   |           | 0,3   |             |        |  |

1.424.1-6/89.3-30

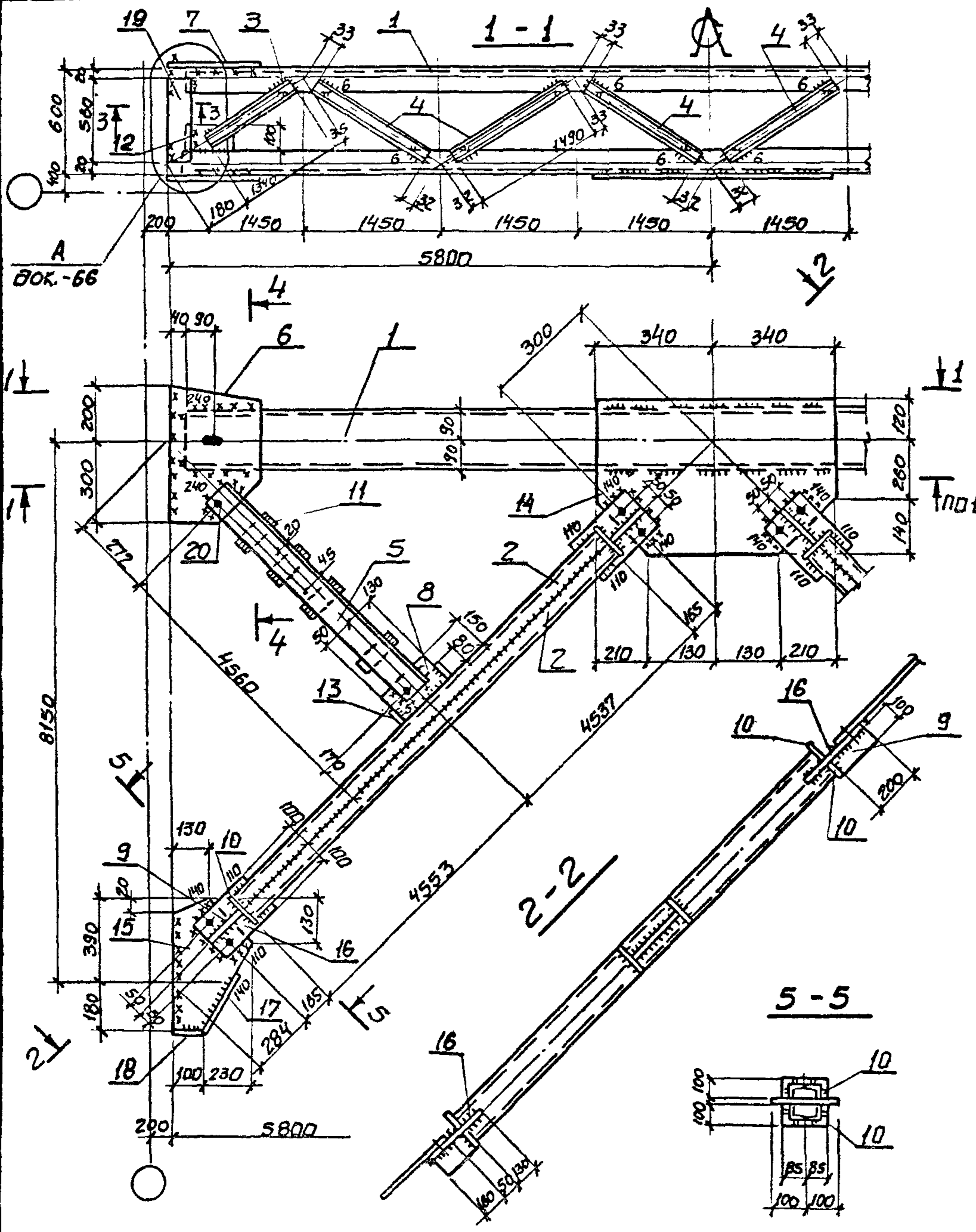
Лист  
2

| МАРКА СВЯЗИ | ПОЗ.                         | НАИМЕНОВАНИЕ   | КОЛ.   | МАССА, КГ |       | ОБЩАЯ МАССА |        |  |
|-------------|------------------------------|--|--|-----------|-------|-------------|--------|--|
|             |                              |  |  | ЕДИН.     | ВСЕХ  |             |        |  |
| ВС 26       |                              | <u>ДЕТАЛИ</u>  |  |           |       |             | 1720,0 |  |
|             |                              | ШВЕЛЛЕР ГОСТ 8240-72*<br>ВстЗпсб ГОСТ 535-79*              |  |           |       |             |        |  |
|             | 1                            | 24   | ℓ=11520  | 2         | 276,5 | 553,0       |        |  |
|             |                              |  |  |           |       |             |        |  |
|             |                              |  | ШВЕЛЛЕР ГОСТ 8240-72*<br>ВстЗпсб-1 ТУ 14-1-3023-80 |           |       |             |        |  |
|             | 2                            | 20   | ℓ=8550   | 4         | 157,3 | 629,0       |        |  |
|             |                              |  | ШВЕЛЛЕРЫ ГОСТ 8240-72*<br>ВстЗкп2 ГОСТ 535-79*     |           |       |             |        |  |
|             | 3                            | 8п   | ℓ=1340   | 4         | 9,5   | 38,0        |        |  |
|             | 4                            | 8п   | ℓ=1480   | 12        | 10,4  | 125,0       |        |  |
|             | 5                            | УГОЛОК 80×80×6 ГОСТ 8509-86<br>ℓ=4820 ВстЗпсб ГОСТ 535-79* |  | 4         | 35,5  | 142,0       |        |  |
|             |                              |  | Лист ГОСТ 19903-74*<br>ВстЗкп2 ГОСТ 380-71*        |           |       |             |        |  |
|             | 6                            | 8×150  | ℓ=160  | 2         | 1,5   | 3,0         |        |  |
|             | 7                            | 8×110  | ℓ=210  | 4         | 1,5   | 6,0         |        |  |
|             | 8                            | 8×110  | ℓ=180  | 8         | 1,3   | 10,0        |        |  |
|             | 9                            | 8×100  | ℓ=160  | 4         | 1,0   | 4,0         |        |  |
|             | 10                           | 8×80   | ℓ=200  | 4         | 1,0   | 4,0         |        |  |
|             |                              |  | Лист ГОСТ 19903-74*<br>ВстЗпсб-1 ТУ 14-1-3023-80   |           |       |             |        |  |
|             | 11                           | 10×300   | ℓ=500  | 2         | 12,0  | 24,0        |        |  |
|             | 12                           | 10×300   | ℓ=400  | 2         | 9,5   | 19,0        |        |  |
|             | 13                           | 10×80  | ℓ=250  | 2         | 1,5   | 3,0         |        |  |
|             | 14                           | 10×80  | ℓ=100  | 2         | 0,5   | 1,0         |        |  |
|             | 15                           | 10×60  | ℓ=110  | 8         | 0,5   | 4,0         |        |  |
| 16          | 12×610                       | ℓ=820  | 1  | 42,0      | 47,0  |             |        |  |
| 17          | 12×330                       | ℓ=560  | 2  | 17,5      | 35,0  |             |        |  |
| 18          | 12×210                       | ℓ=390  | 4  | 7,8       | 31,0  |             |        |  |
| 19          | 12×120                       | ℓ=550  | 4  | 6,3       | 25,0  |             |        |  |
|             |                              | <u>СТАНДАРТНЫЕ ИЗДЕЛИЯ</u>                                 |  |           |       |             |        |  |
| 20          | БОЛТ М20×60,46 ГОСТ 7798-70* |  | 16   |           | 3,5   |             |        |  |
| 21          | ГАЙКА М20 ГОСТ 5915-70*      |  | 16   |           | 1,0   |             |        |  |
| 22          | ШАЙБА 20 ГОСТ 11371-78       |  | 16   |           | 0,3   |             |        |  |

1.424.1-6/89.3-31

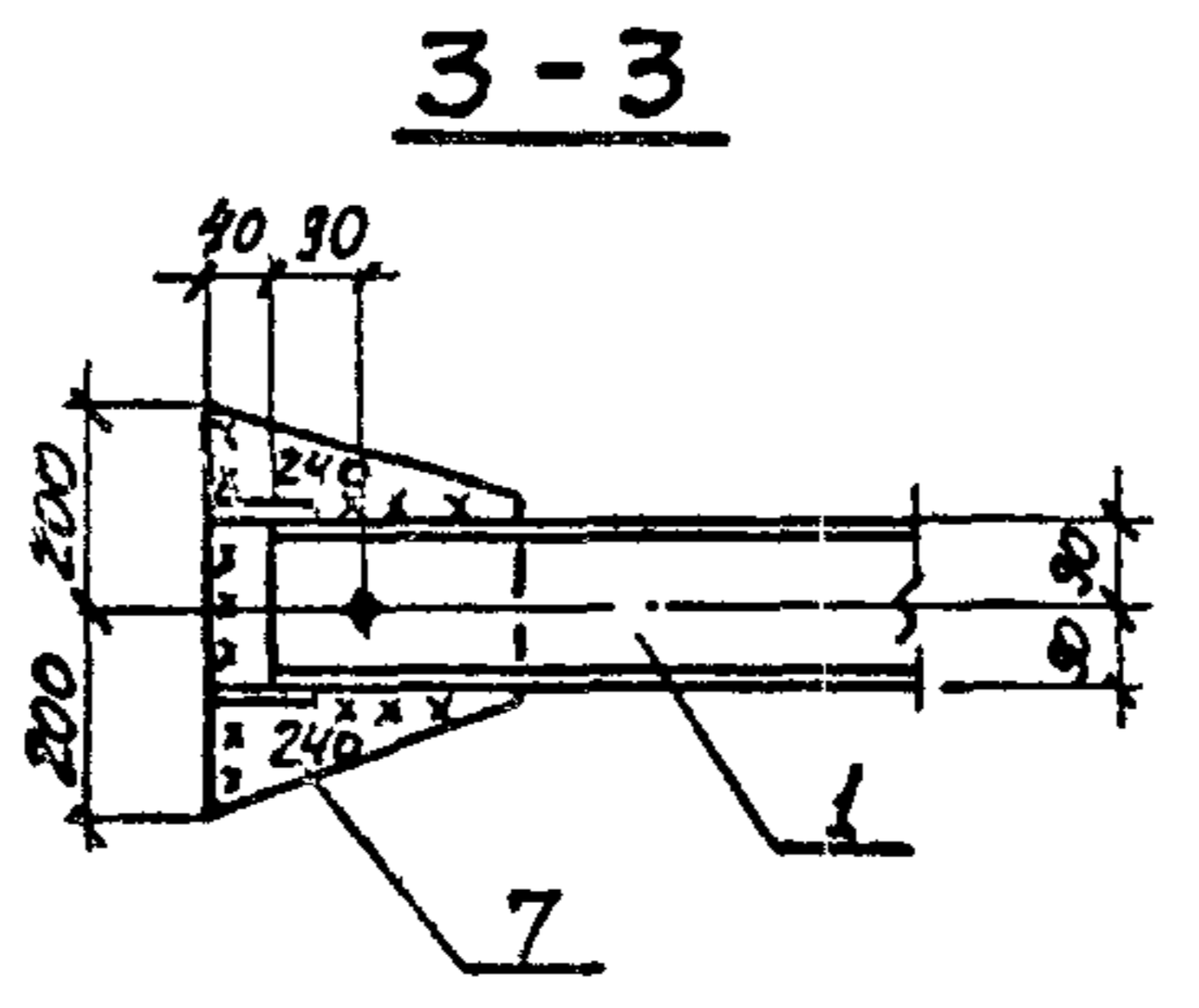
Лист  
2





Сварные швы. Таблица

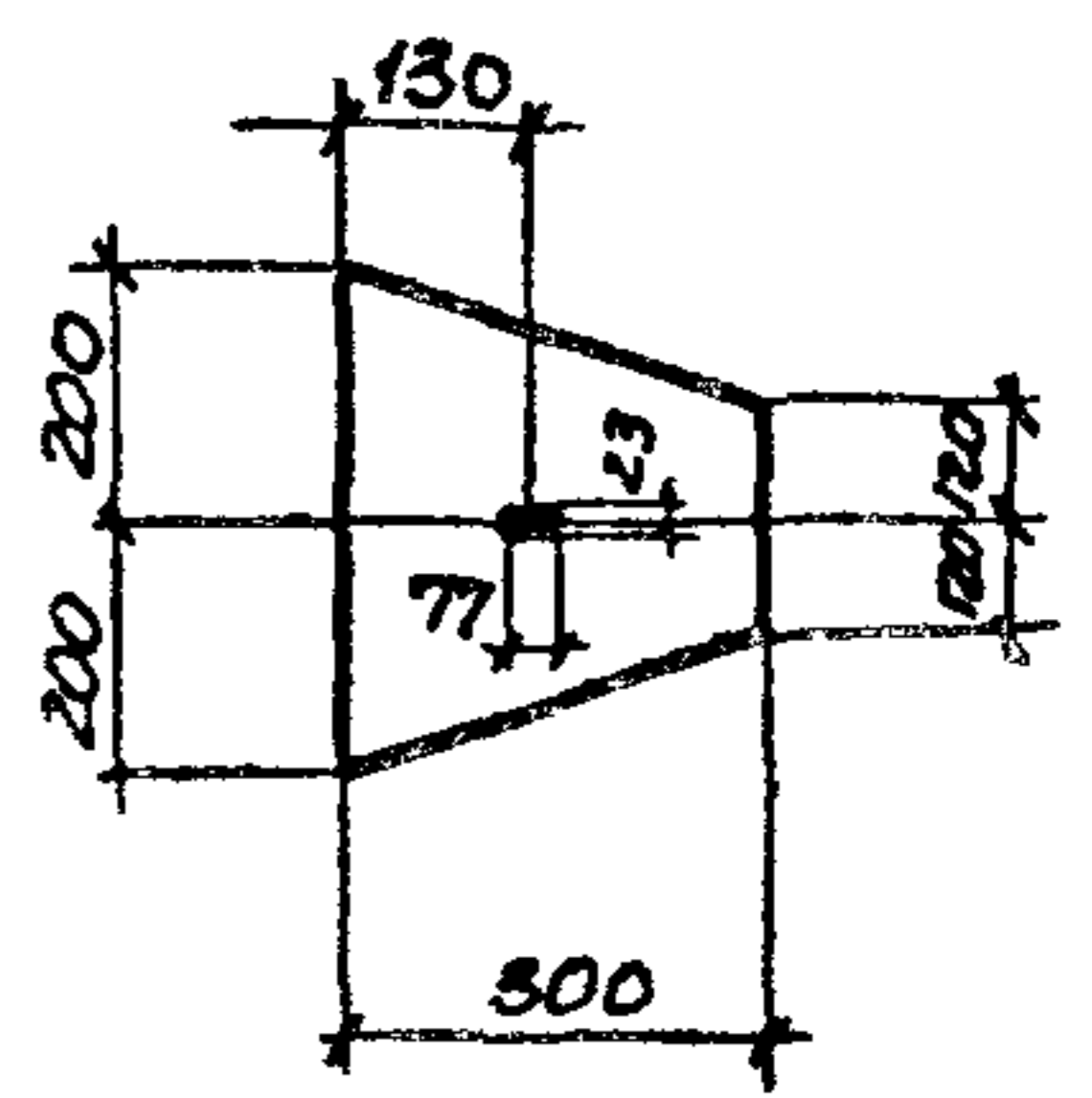
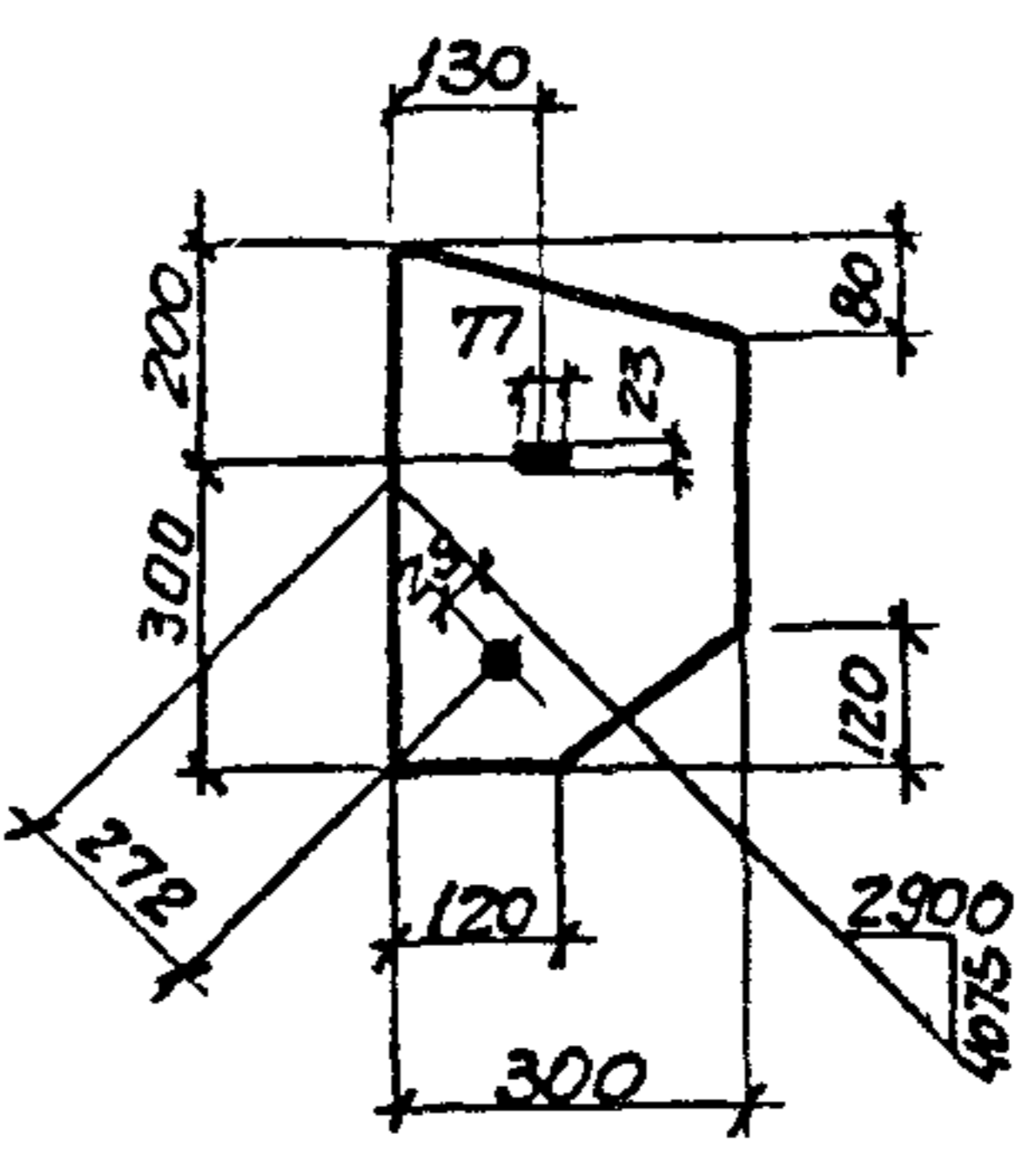
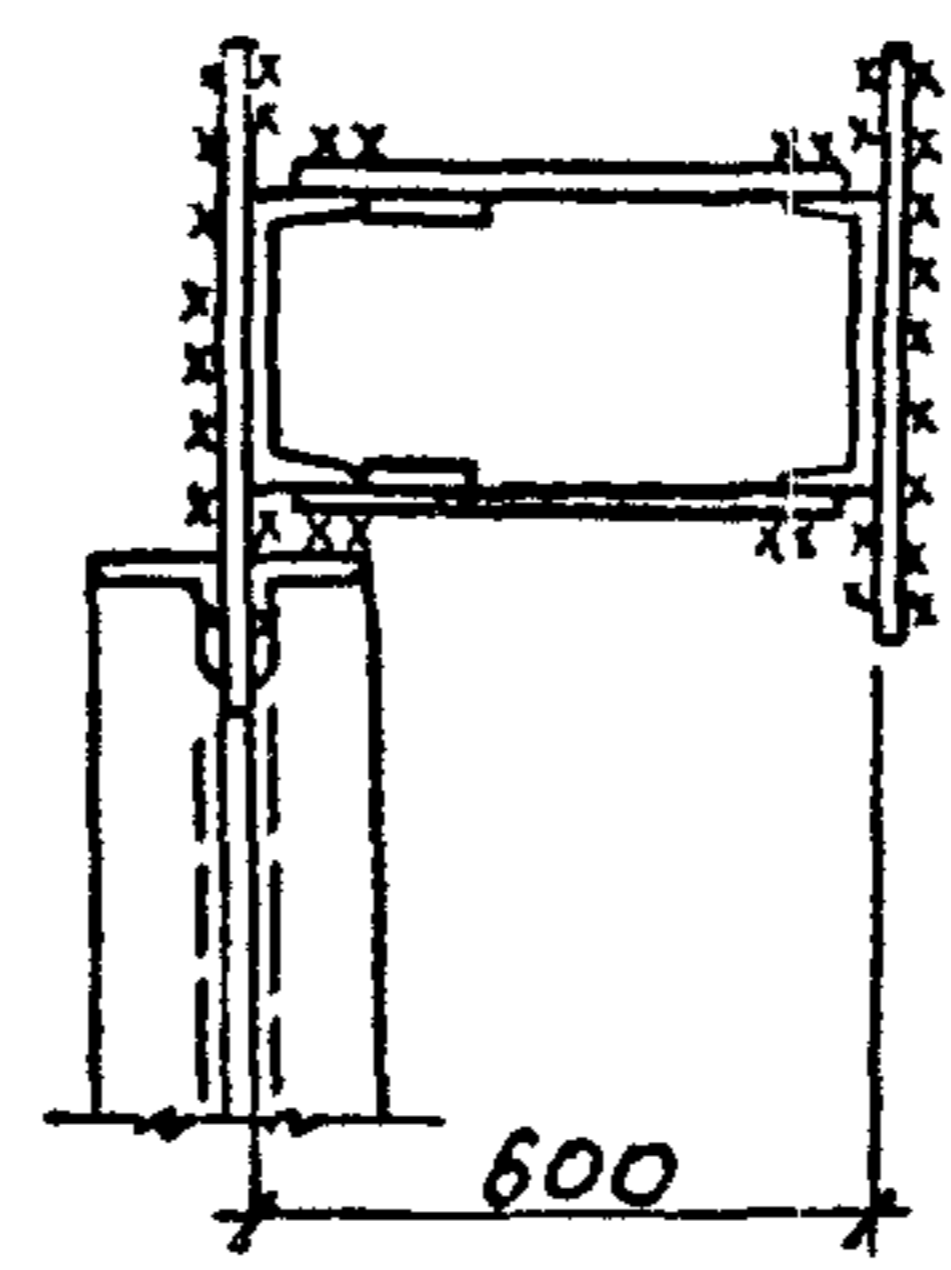
| Марка | Кол. | Тип и высота шва | Длина, м |      | Тип электр. | Примечание |
|-------|------|------------------|----------|------|-------------|------------|
|       |      |                  | по марке | общ. |             |            |
| BC27  |      | Δ8               | 1,0      |      | Э42         | МОНТАЖНЫЙ  |
|       |      | Δ6               | 10,8     |      | Э42         | МОНТАЖНЫЙ  |
|       |      | Δ5               | 1,2      |      | Э42         | МОНТАЖНЫЙ  |
|       |      | Δ5               | 56,5     |      | Э42         | ЗАВОДСКОЙ  |



4-4

Поз. 6

Поз. 7

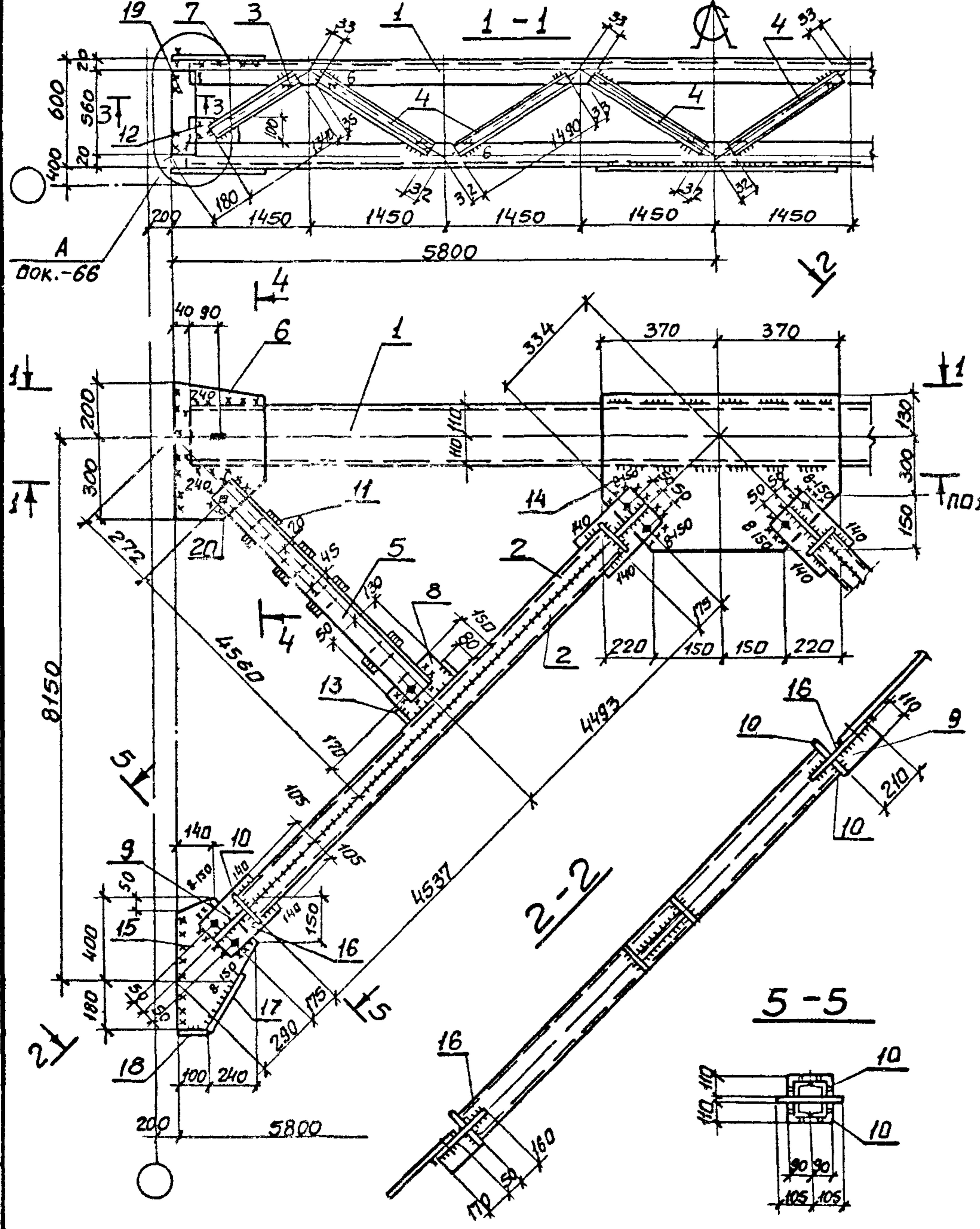


- 1 Все отверстия  $d=23$  под болты М20
- 2 Неоговоренные сварные швы: заводские - к  $\varphi=5$  мм, монтажные - к  $\varphi=6$  мм.
- 3 Неоговоренные обрезы 45 мм.
- 4 Расчетная схема и геометрические размеры связи см. ДСК - 3СМ.
- 5 Масса связи дана с учетом 1% на сварные швы.

Шиб. № подл. Подпись и дата. Возм. №

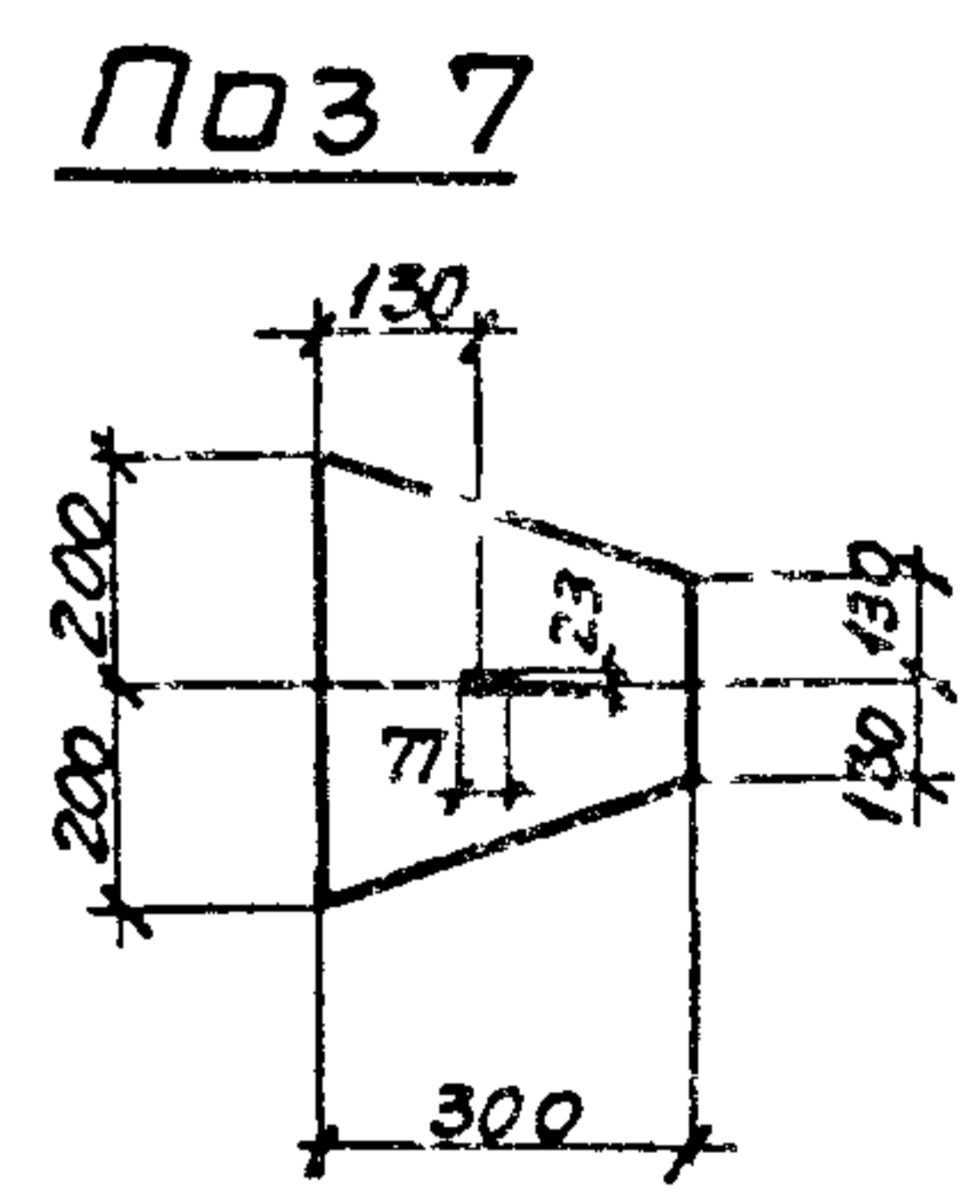
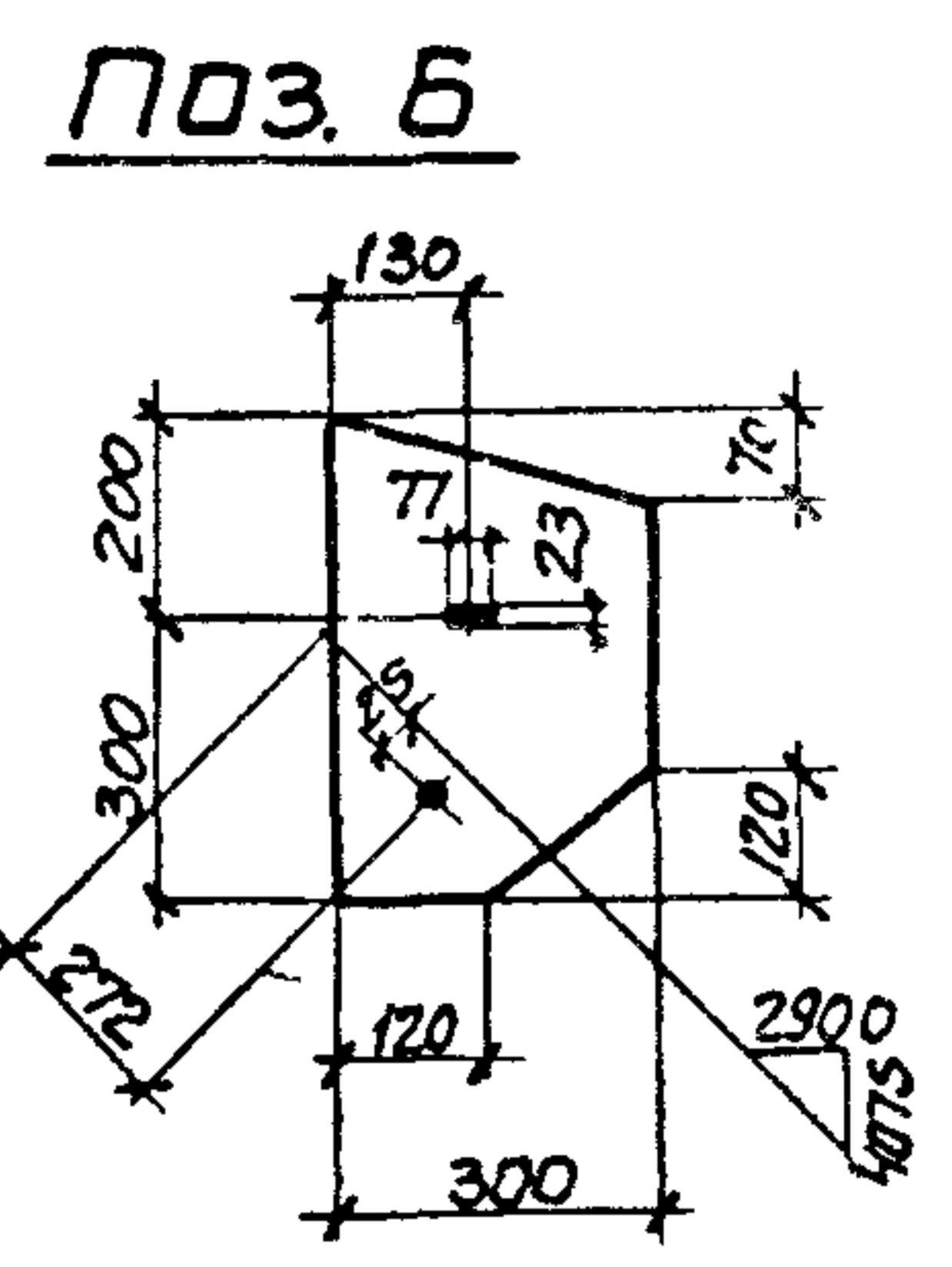
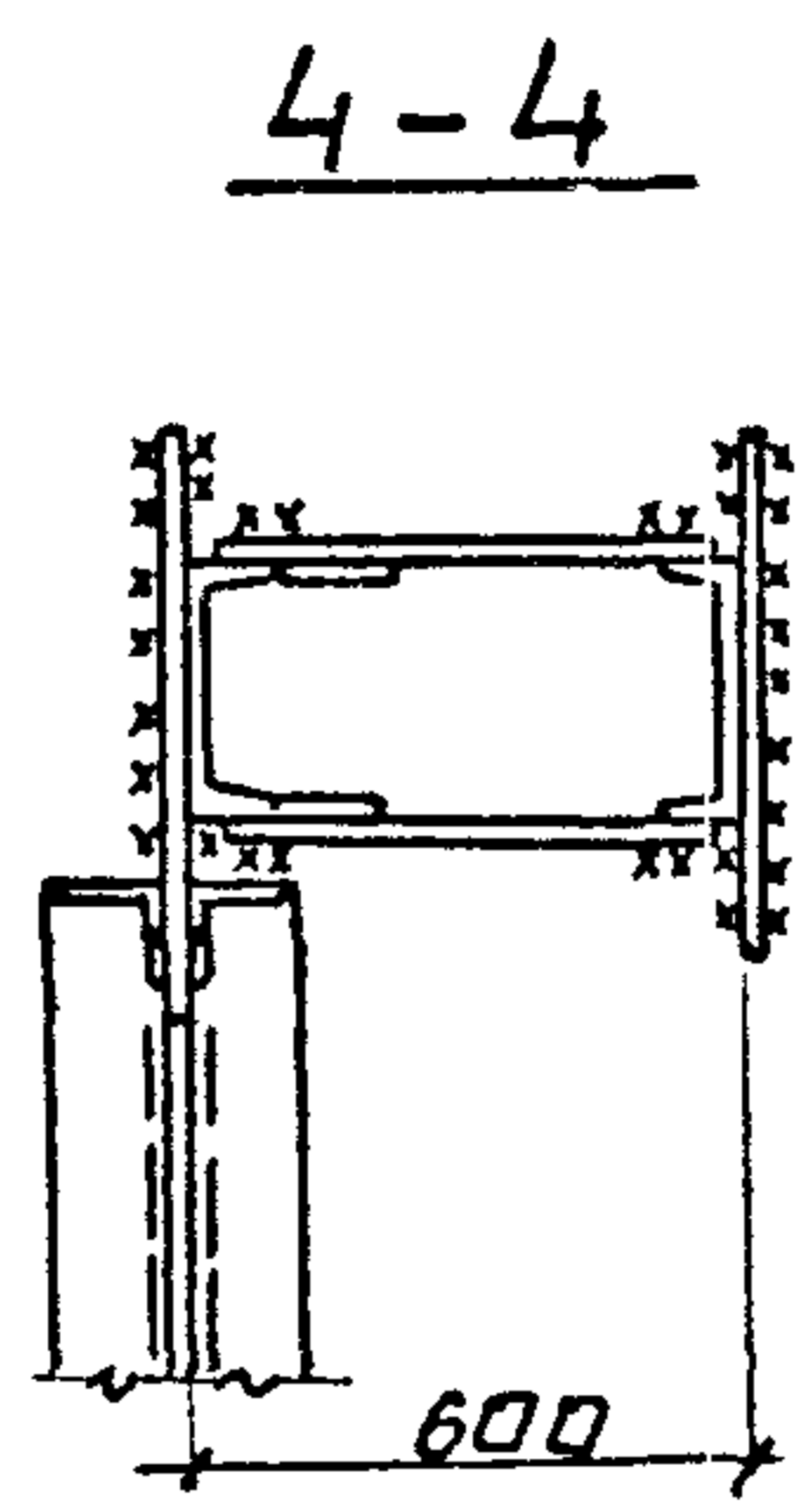
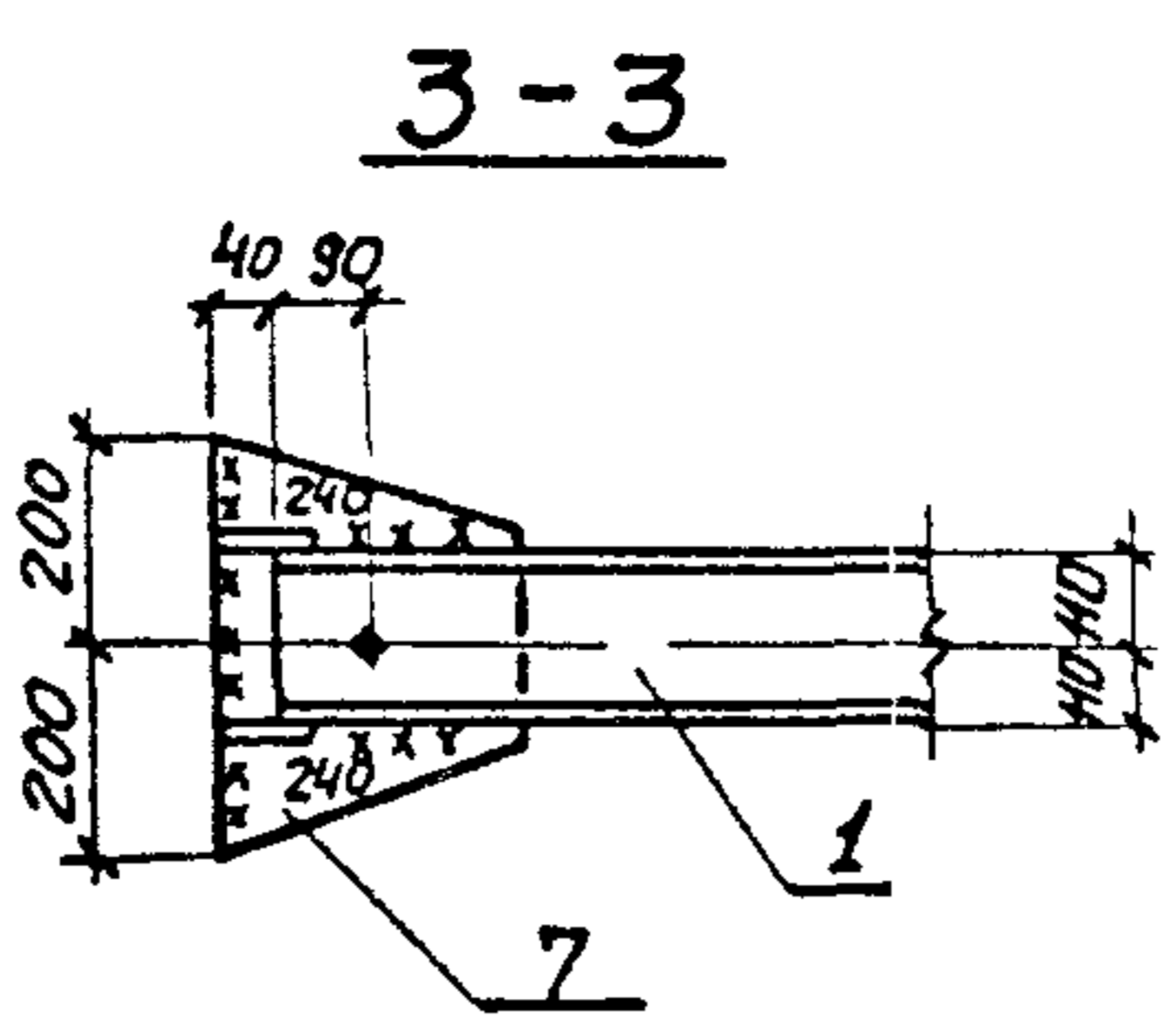
|                                |  |  |          |       |         |
|--------------------------------|--|--|----------|-------|---------|
| 1424.1-6/89.3-32               |  |  | СТОЯКА   | МАССА | МАСИТОЙ |
| СВЯЗЬ BC 27                    |  |  | Р        | 1453  | —       |
| Лист 1                         |  |  | Листов 2 |       |         |
| ХАРЬКОВСКИЙ ПРОМСТРОИНИИПРОЕКТ |  |  |          |       |         |

|           |              |    |
|-----------|--------------|----|
| Илч. ОТА  | КАПИТУЛЬСКИЙ | ВЛ |
| И. КОНТР  | БОГУСЛАВСКИЙ | ВЛ |
| Гл. СПЕЦ. | БОГУСЛАВСКИЙ | ВЛ |
| Зав. ГР.  | КОТЕНКО      | ВЛ |
| РАЗРАБОТ. | КОТЕНКО      | ВЛ |
| ПРОВЕРИЛ  | КОТЕНКО      | ВЛ |
| Исполнил  | БОРЦА        | ВЛ |



**Сварные швы Таблица**

| Марка | кол | Тип и высота шва | Длина, м по марке | Тип электр | Примечание |
|-------|-----|------------------|-------------------|------------|------------|
| ВС28  |     | Δ8               | 2,2               | Э42        | МОНТАЖНЫЙ  |
|       |     | Δ6               | 9,6               | Э42        | МОНТАЖНЫЙ  |
|       |     | Δ5               | 1,2               | Э42        | МОНТАЖНЫЙ  |
|       |     | Δ5               | 57,1              | Э42        | ЗАВОДСКОЙ  |



- 1 Все отверстия  $d=23$  под болты М20
- 2 Неоговоренные сварные швы заводские - к  $\varphi=5$  мм, монтажные - к  $\varphi=6$  мм
- 3 Неоговоренные обрезы 45 мм
- 4 расчетная схема и геометрические размеры связи см док - 3 см.
- 5 Масса связи дана с учетом 1% на сварные швы

Лист № подл. Подпись и дата. Взам инв №

|                        |            |                                   |
|------------------------|------------|-----------------------------------|
| 1.424.1-6/893-33       |            |                                   |
| Нач. отд. Капитульский | Инж. Рогов | Стальная масса                    |
| Н. контр. Богуславский | Инж. Рогов |                                   |
| Гл. спец. Богуславский | Инж. Рогов | Лист 1                            |
| Зав. гр. Котенко       | Инж. Рогов |                                   |
| Разработ. Котенко      | Инж. Рогов | ХАРЬКОВСКИЙ<br>ПРОМСТРОЙНИИПРОЕКТ |
| Проверил. Котенко      | Инж. Рогов |                                   |
| Исполнил. Борщ         | Инж. Рогов |                                   |

| МАРКА СВЯЗИ | Поз. | НАИМЕНОВАНИЕ   | КОЛ. | МАССА, КГ |       | ОБЩАЯ МАССА |  |
|-------------|------|--|------|-----------|-------|-------------|--|
|             |      |  |      | ЕДИН.     | ВСЕХ  |             |  |
|             |      | <u>ДЕТАЛИ</u>  |      |           |       |             |  |
|             |      | ШВЕЛЛЕРЫ ГОСТ 8240-72*<br>ВстЗпсБ-1 ТУ 14-1-3023-80        |      |           |       |             |  |
|             | 1    | 18п L=11520  | 2    | 138,0     | 376,0 |             |  |
|             | 2    | 18п L=9090   | 4    | 148,3     | 593,0 |             |  |
|             |      | ШВЕЛЛЕРЫ ГОСТ 8240-72*<br>ВстЗкп2 ГОСТ 535-79*             |      |           |       |             |  |
|             | 3    | 8п L=1340  | 4    | 9,4       | 38,0  |             |  |
|             | 4    | 8п L=1490  | 12   | 10,5      | 126,0 |             |  |
|             | 5    | УГОЛОК 80x80x6 ГОСТ 8509-86<br>L=4650 ВстЗпсБ ГОСТ 535-79* | 4    | 34,3      | 137,0 |             |  |
|             |      | Лист ГОСТ 19903-74*<br>ВстЗкп2 ГОСТ 380-71*                |      |           |       |             |  |
| 8С 27       | 6    | 8x300 L=500  | 2    | 9,5       | 19,0  | 1453,0      |  |
|             | 7    | 8x300 L=400  | 2    | 7,5       | 15,0  |             |  |
|             | 8    | 8x150 L=180  | 2    | 1,5       | 3,0   |             |  |
|             | 9    | 8x100 L=200  | 4    | 1,3       | 5,0   |             |  |
|             | 10   | 8x100 L=170  | 8    | 1,1       | 9,0   |             |  |
|             | 11   | 8x60 L=110   | 8    | 0,4       | 3,0   |             |  |
|             | 12   | 8x100 L=160  | 4    | 1,0       | 4,0   |             |  |
|             | 13   | 8x80 L=180   | 4    | 1,0       | 4,0   |             |  |
|             |      | Лист ГОСТ 19903-74*<br>ВстЗпсБ-1 ТУ 14-1-3023-80           |      |           |       |             |  |
|             | 14   | 10x520 L=680   | 1    | 28,0      | 28,0  |             |  |
|             | 15   | 10x330 L=570   | 2    | 14,5      | 29,0  |             |  |
|             | 16   | 10x200 L=340   | 4    | 5,3       | 21,0  |             |  |
|             | 17   | 10x80 L=250  | 2    | 1,5       | 3,0   |             |  |
|             | 18   | 10x80 L=100  | 2    | 0,5       | 1,0   |             |  |
|             | 19   | 12x120 L=560   | 4    | 6,3       | 25,0  |             |  |
|             |      | <u>СТАНДАРТНЫЕ ИЗДЕЛИЯ</u>                                 |      |           |       |             |  |
|             |      | БОЛТ М20x60.46 ГОСТ 7798-70*                               | 16   |           | 3,5   |             |  |
|             |      | ГАЙКА М20 ГОСТ 5915-70*                                    | 16   |           | 1,0   |             |  |
|             |      | ШАЙБА 20 ГОСТ 11371-78                                     | 16   |           | 0,3   |             |  |

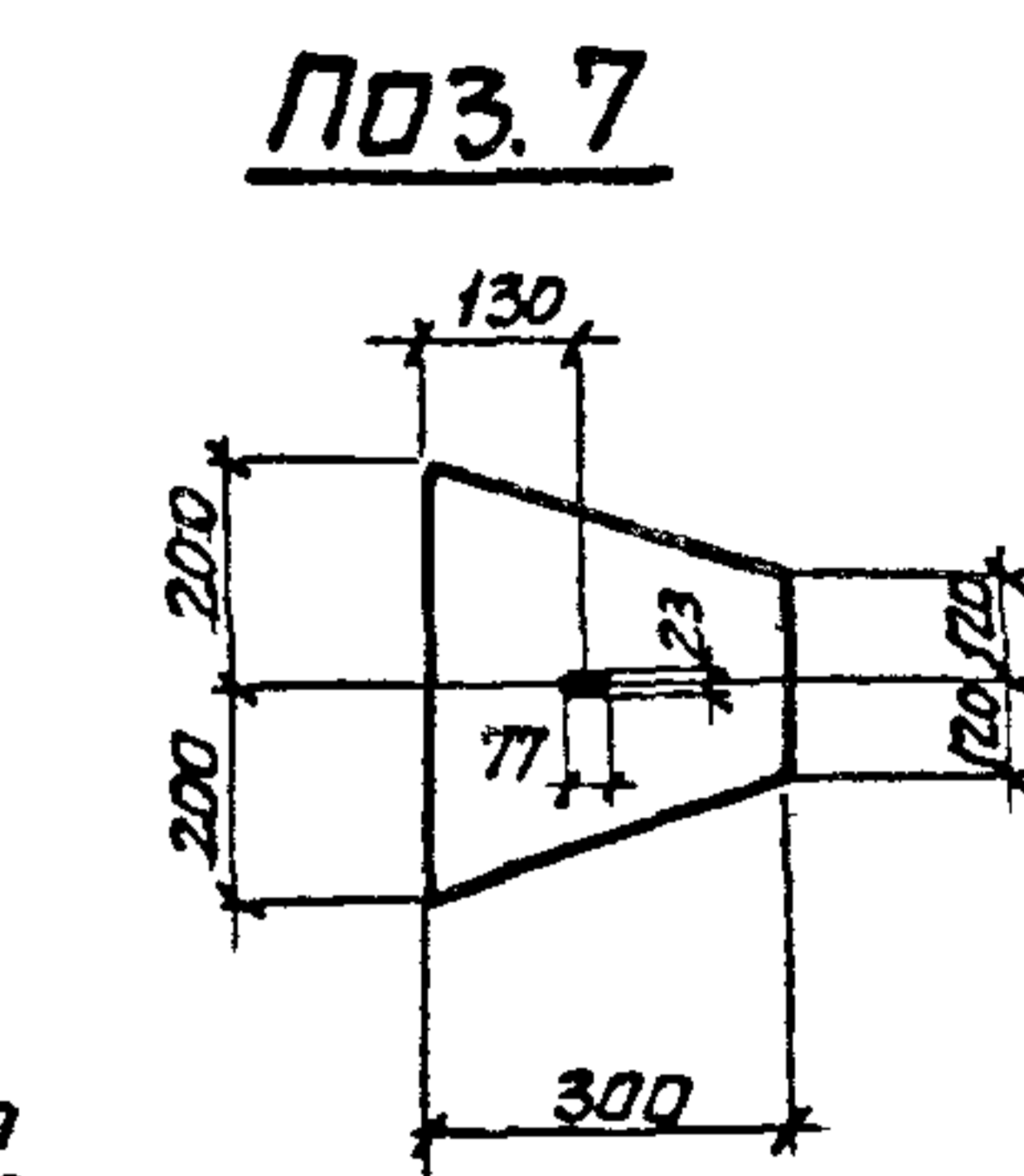
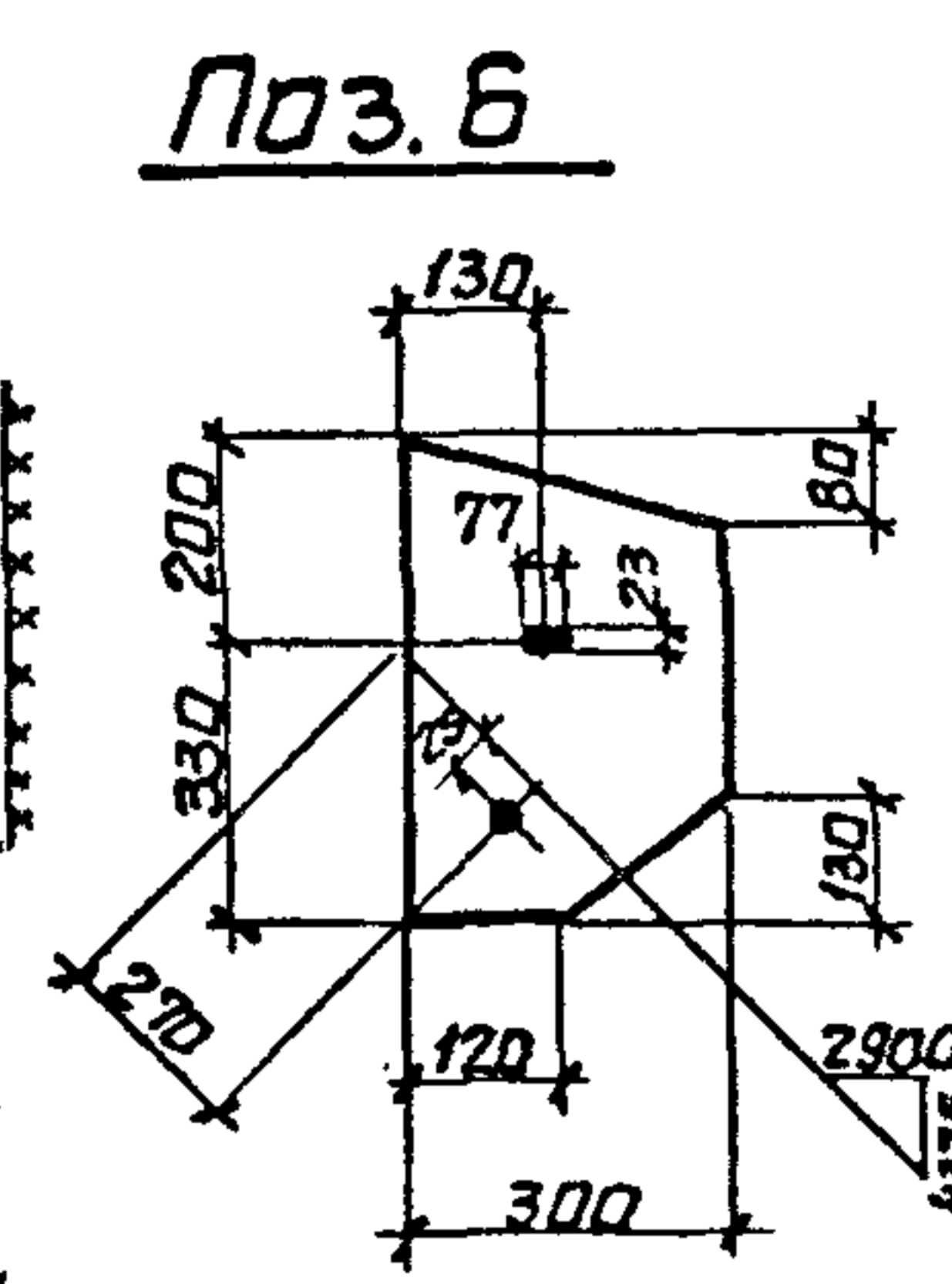
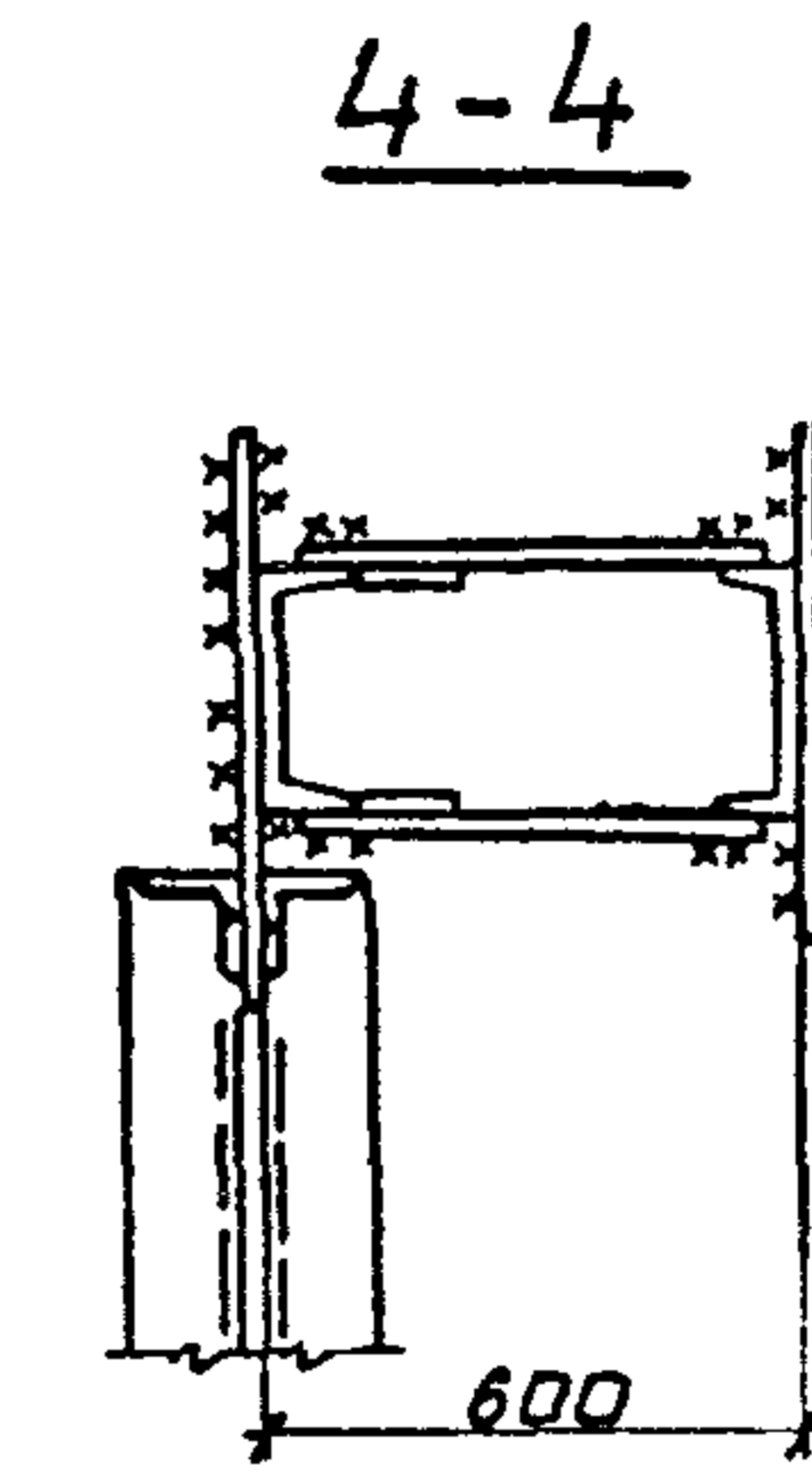
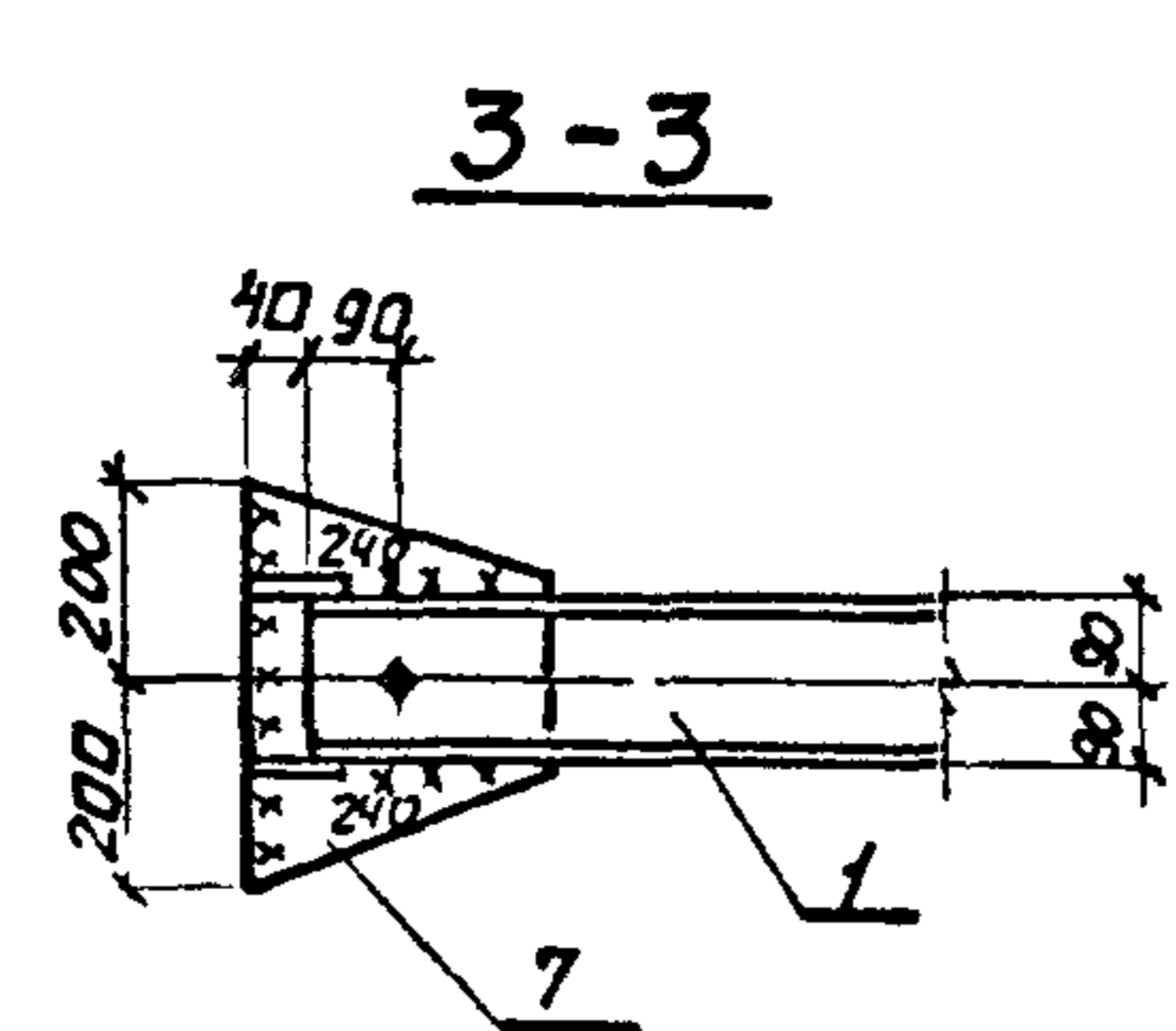
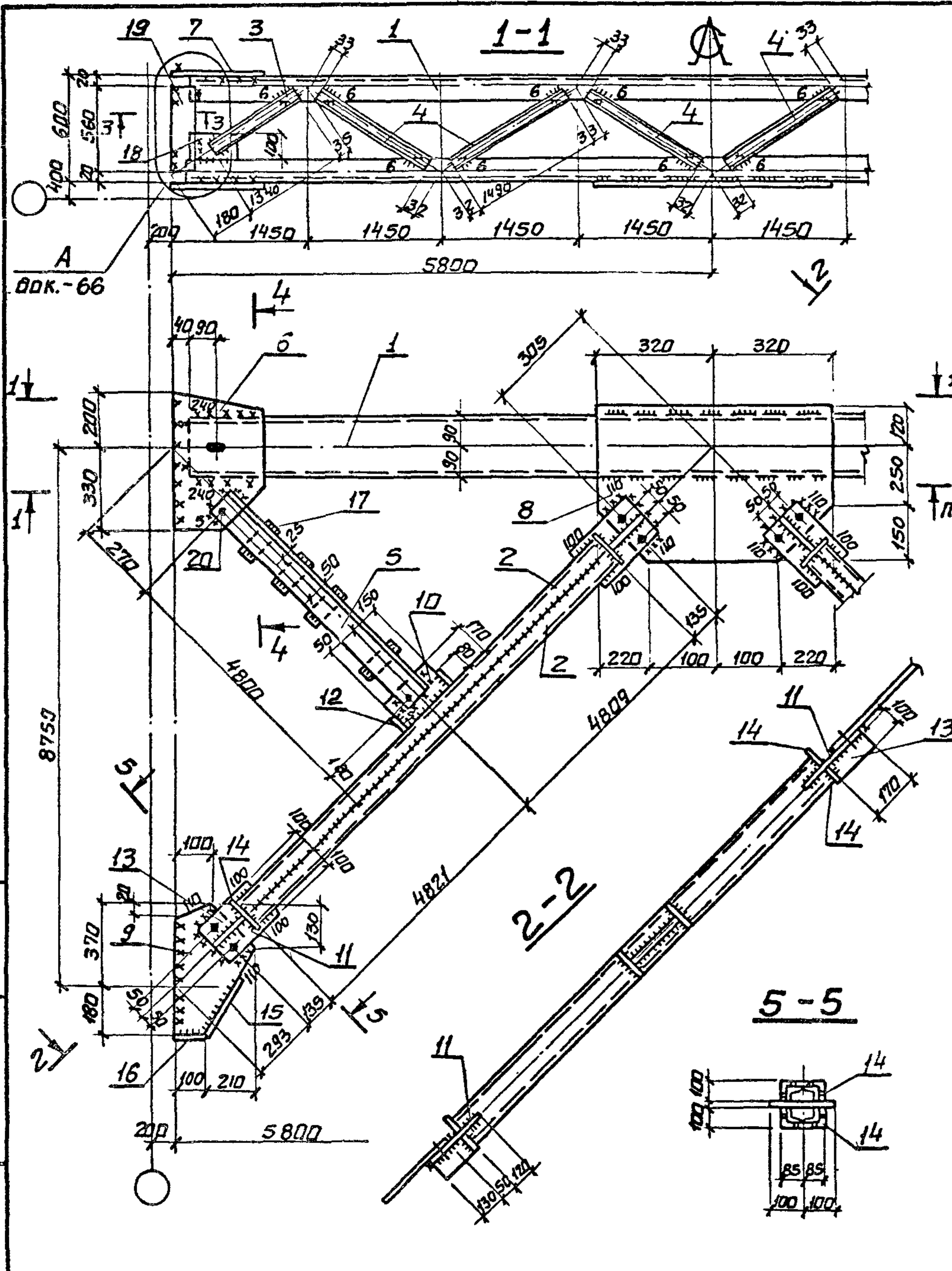
1424.1-6/89.3-32

Лист  
2

| МАРКА СВЯЗИ | Поз. | НАИМЕНОВАНИЕ   | КОЛ. | МАССА, КГ |       | ОБЩАЯ МАССА |  |
|-------------|------|--|------|-----------|-------|-------------|--|
|             |      |  |      | ЕДИН.     | ВСЕХ  |             |  |
|             |      | <u>ДЕТАЛИ</u>  |      |           |       |             |  |
|             |      | ШВЕЛЛЕР ГОСТ 8240-72*<br>ВстЗпсБ ГОСТ 535-79*              |      |           |       |             |  |
|             | 1    | 22 L=11520   | 2    | 242,0     | 484,0 |             |  |
|             |      | ШВЕЛЛЕР ГОСТ 8240-72*<br>ВстЗпсБ-1 ТУ 14-1-3023-80         |      |           |       |             |  |
|             | 2    | 20 L=9030  | 4    | 166,3     | 665,0 |             |  |
|             |      | ШВЕЛЛЕРЫ ГОСТ 8240-72*<br>ВстЗкп2 ГОСТ 535-79*             |      |           |       |             |  |
|             | 3    | 8п L=1340  | 4    | 9,4       | 38,0  |             |  |
|             | 4    | 8п L=1490  | 12   | 10,5      | 126,0 |             |  |
|             | 5    | УГОЛОК 80x80x6 ГОСТ 8509-86<br>L=4650 ВстЗпсБ ГОСТ 535-79* | 4    | 34,3      | 137,0 |             |  |
|             |      | Лист ГОСТ 19903-74*<br>ВстЗкп2 ГОСТ 380-71*                |      |           |       |             |  |
| 8С 28       | 6    | 8x300 L=500  | 2    | 9,5       | 19,0  | 1649,0      |  |
|             | 7    | 8x300 L=400  | 2    | 7,5       | 15,0  |             |  |
|             | 8    | 8x150 L=180  | 2    | 1,5       | 3,0   |             |  |
|             | 9    | 8x110 L=210  | 4    | 1,5       | 6,0   |             |  |
|             | 10   | 8x110 L=180  | 8    | 1,5       | 12,0  |             |  |
|             | 11   | 8x60 L=110   | 8    | 0,4       | 3,0   |             |  |
|             | 12   | 8x100 L=160  | 4    | 1,0       | 4,0   |             |  |
|             | 13   | 8x80 L=200   | 4    | 1,0       | 4,0   |             |  |
|             |      | Лист ГОСТ 19903-74*<br>ВстЗпсБ-1 ТУ 14-1-3023-80           |      |           |       |             |  |
|             | 14   | 10x580 L=740   | 1    | 34,0      | 34,0  |             |  |
|             | 15   | 10x340 L=580   | 2    | 15,5      | 31,0  |             |  |
|             | 16   | 10x210 L=380   | 4    | 6,3       | 25,0  |             |  |
|             | 17   | 10x80 L=250  | 2    | 1,5       | 3,0   |             |  |
|             | 18   | 10x80 L=100  | 2    | 0,5       | 1,0   |             |  |
|             | 19   | 12x120 L=560   | 4    | 6,3       | 25,0  |             |  |
|             |      | <u>СТАНДАРТНЫЕ ИЗДЕЛИЯ</u>                                 |      |           |       |             |  |
|             | 20   | БОЛТ М20x60.46 ГОСТ 7798-70*                               | 16   |           | 3,5   |             |  |
|             | 21   | ГАЙКА М20 ГОСТ 5915-70*                                    | 16   |           | 1,0   |             |  |
|             | 22   | ШАЙБА 20 ГОСТ 11371-78                                     | 16   |           | 0,3   |             |  |

1424.1-6/89.3-32

Лист  
2



Сварные швы. Таблица

| Марка | Кол. | Тип и высота шва | Длина, м |      | Тип электр. | Примечание |
|-------|------|------------------|----------|------|-------------|------------|
|       |      |                  | по марку | общ. |             |            |
| ВС29  |      | Д8               | 1,0      |      | Э42         | монтажный  |
|       |      | Д6               | 10,6     |      | Э42         | монтажный  |
|       |      | Д5               | 1,2      |      | Э42         | монтажный  |
|       |      | Д5               | 58,1     |      | Э42         | заводской  |

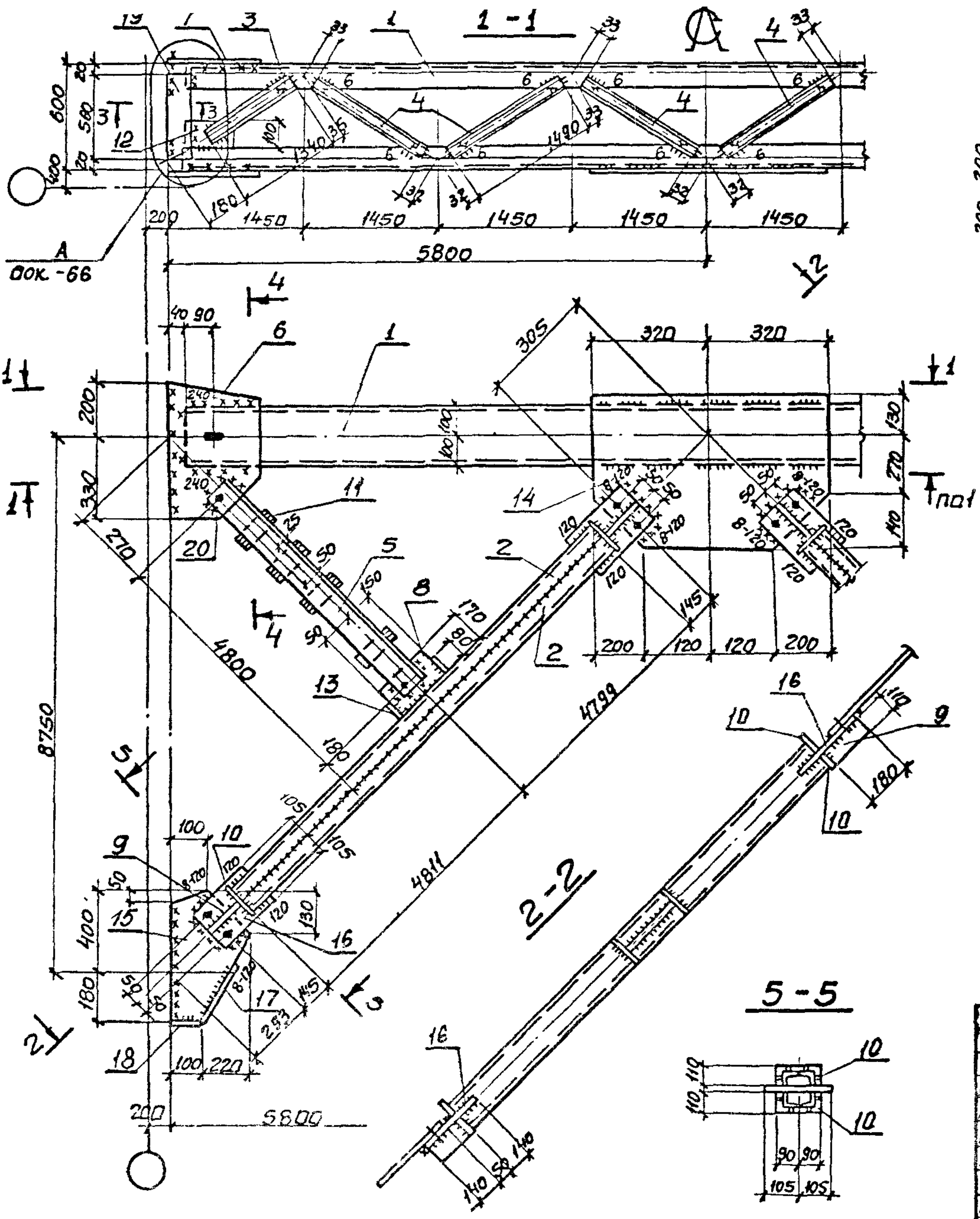
- 1 Все отверстия  $d=23$  под болты М20.
- 2 Неоговоренные сварные швы: заводские -  $K\varphi=5$  мм, монтажные  $K\varphi=6$  мм.
- 3 Неоговоренные обрезы 45 мм.
- 4 Расчетная схема и геометрические размеры связи см. в ак. - 3 см.
- 5 Масса связи дана с учетом 1% на сварные швы.

1.424.1-6/89.3-34

|           |              |      |
|-----------|--------------|------|
| Нач. ота. | Капитальский | ИИ   |
| Н. контр. | Богуславский | Волу |
| Гл. спец. | Богуславский | Волу |
| Зав. гр.  | Котенко      | Зол  |
| Разраб.   | Котенко      | Вол  |
| Проверил  | Котенко      | Вол  |
| Исполнил  | Борщ         | Вол  |

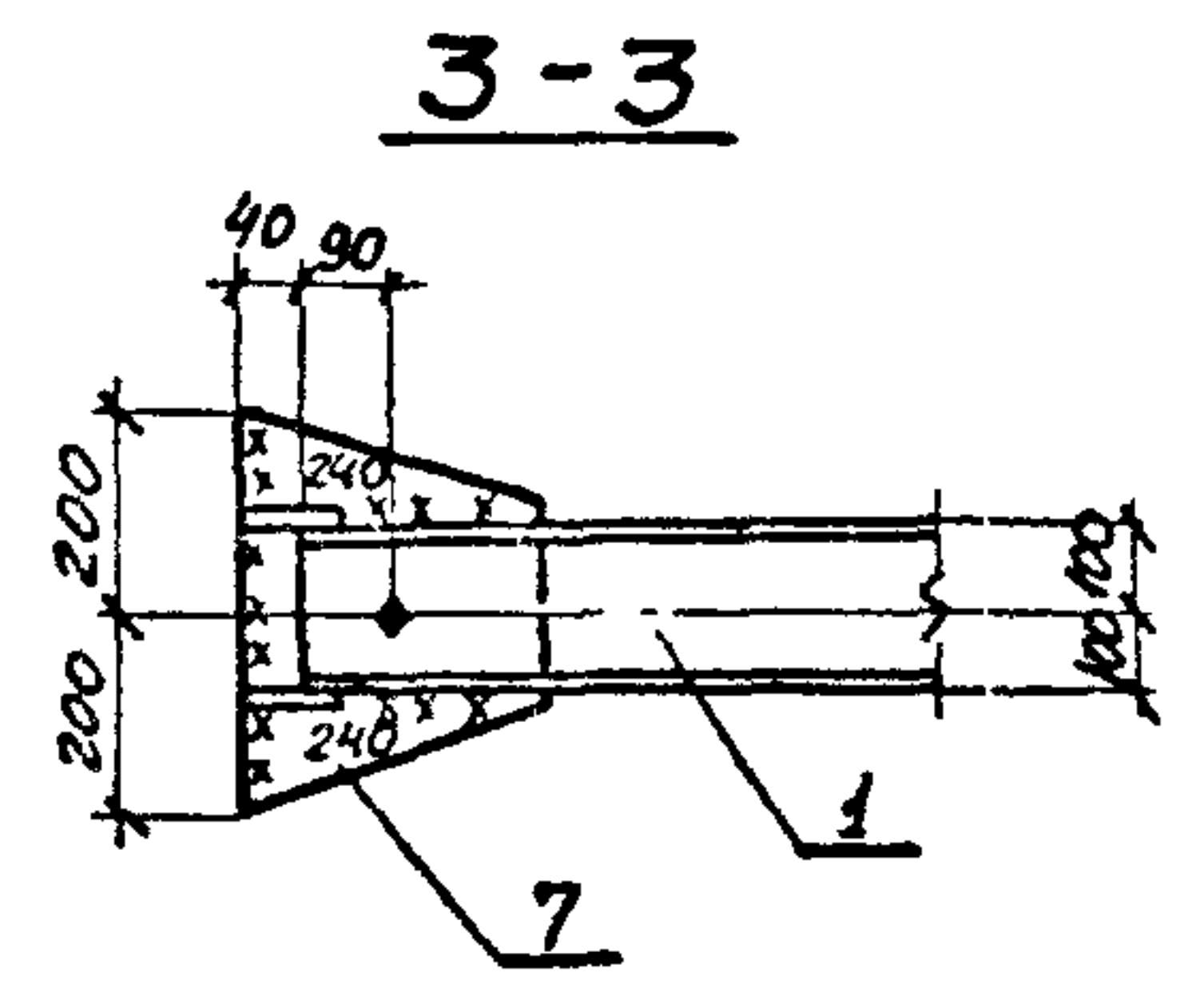
|            |        |          |                                |      |         |   |
|------------|--------|----------|--------------------------------|------|---------|---|
| Связь ВС29 | Стадия | Р        | Масса                          | 1521 | Масштаб | — |
|            | Лист 1 | Листов 2 | ХАРЬКОВСКИЙ ПРОМСТРОЙНИИПРОЕКТ |      |         |   |

Шк. и подв. Подпись и дата. ВЗОМЕН ШИЛ

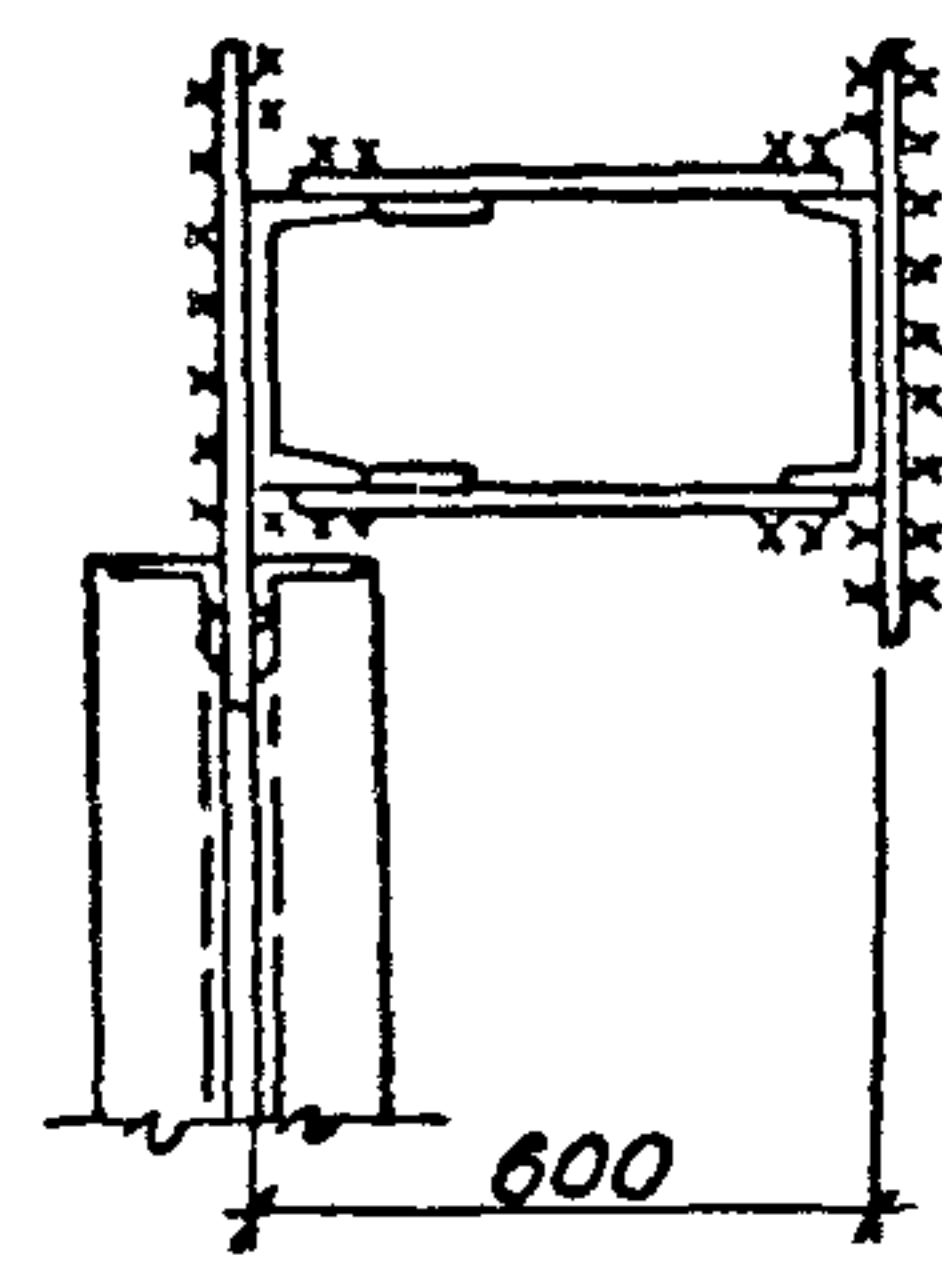


Сварные швы. Таблица

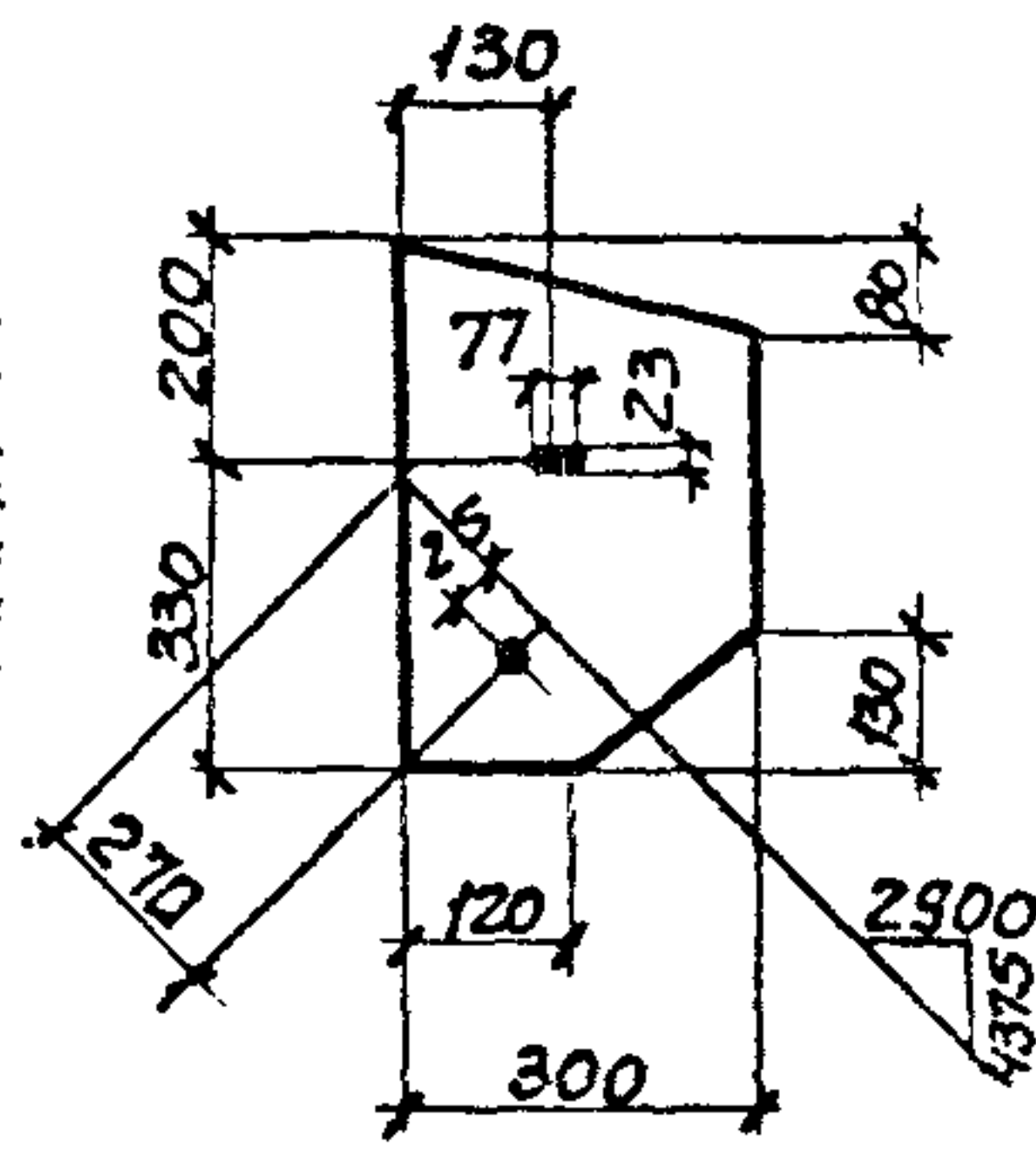
| Марка | кол | тип и высота шва | Длина, м |     | тип электр. | примечание |
|-------|-----|------------------|----------|-----|-------------|------------|
|       |     |                  | на марку | общ |             |            |
| ВС30  |     | Δ8               | 2,0      |     | Э42         | монтажный  |
|       |     | Δ6               | 9,6      |     | Э42         | монтажный  |
|       |     | Δ5               | 1,2      |     | Э42         | монтажный  |
|       |     | Δ5               | 58,9     |     | Э42         | заводской  |



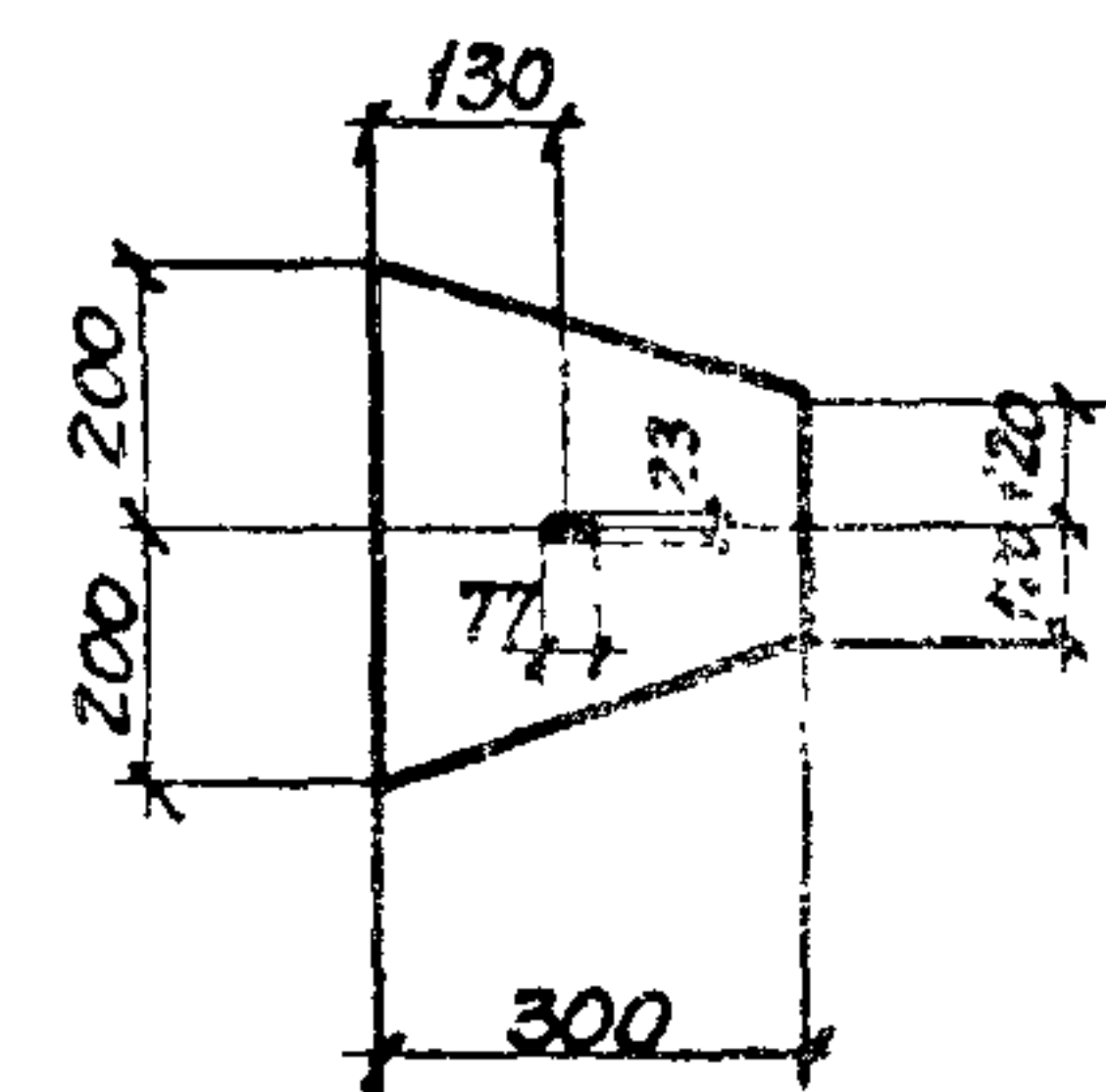
4-4



Поз. 6



Поз. 7



- 1 Все отверстия  $d=23$  под болты М 20
- 2 Неоговоренные сварные швы: заводские -  $k_f=5$  мм, монтажные  $k_f=6$  мм.
- 3 Неоговоренные обрезы 45 мм.
4. Расчетная схема и геометрические размеры связи см. док. - 3 см.
- 5 Масса связи дана с учетом 1% на сварные швы.

Умб. № подл. Подпись и дата. Взам. инв. №

|                   |              |     |                                   |          |
|-------------------|--------------|-----|-----------------------------------|----------|
| 1.424.1-6/89.3-35 |              |     |                                   |          |
| Нач. отд.         | Капитальский | Вит | Стация                            | Масса    |
| Г. контр.         | Богуславский | Вит | Р                                 | 1674     |
| Гл. спец.         | Богуславский | Вит | Лист 1                            | Листов 2 |
| Зав. гр.          | Котенко      | Вит | ХАРЬКОВСКИЙ<br>ПРОМСТРОЙНИИПРОЕКТ |          |
| Разработ          | Котенко      | Вит |                                   |          |
| Проверка          | Котенко      | Вит |                                   |          |
| Исполнил          | Борщ         | Вит |                                   |          |

| МАРКА СВЯЗИ                | Поз.          | НАИМЕНОВАНИЕ                                | КОЛ.                                      | МАССА, КГ                      |       | ОБЩАЯ МАССА |       |  |
|----------------------------|---------------|---|---|--------------------------------|-------|-------------|-------|--|
|                            |               |   |   | ЕДИН.                          | ВСЕХ  |             |       |  |
| <b>ДЕТАЛИ</b>              |               |   |   |                                |       |             |       |  |
|                            |               | ШВЕЛЕРЫ<br>ВСТЗпсб-1                        | ГОСТ 8240-72*<br>ТУ 14-1-3023-80          |                                |       |             |       |  |
| BC 29                      | 1             | 20  | 2   | 188,0                          | 376,0 | 1521,0      |       |  |
|                            | 2             | 20  | 4   | 157,0                          | 628,0 |             |       |  |
|                            |               |   | ШВЕЛЕРЫ<br>ВСТЗкп2                        | ГОСТ 8240-72*<br>ГОСТ 535-79*  |       |             |       |  |
|                            | 3             | 8п  | 4   | 9,4                            | 38,0  |             |       |  |
|                            | 4             | 8п  | 12  | 10,5                           | 126,0 |             |       |  |
|                            | 5             | Угелок: 90x90x7<br>L=1490                   | ГОСТ 8503-86<br>ВСТЗпсб-1 ТУ 14-1-3023-80 | 4                              | 47,3  |             | 189,0 |  |
|                            |               |   | Лист<br>ВСТЗкп2                           | ГОСТ 19903-74*<br>ГОСТ 380-77* |       |             |       |  |
|                            | 6             | 8x300                                       | L=530                                     | 2                              | 10,0  |             | 20,0  |  |
|                            | 7             | 8x300                                       | L=400                                     | 2                              | 7,5   |             | 15,0  |  |
|                            | 8             | 8x520                                       | L=840                                     | 1                              | 21,0  |             | 21,0  |  |
|                            | 9             | 8x210                                       | L=550                                     | 2                              | 10,5  |             | 21,0  |  |
|                            | 10            | 8x170                                       | L=200                                     | 2                              | 2,0   |             | 4,0   |  |
|                            | 11            | 8x200                                       | L=300                                     | 4                              | 3,8   |             | 15,0  |  |
|                            | 12            | 8x80  | L=180                                     | 4                              | 1,0   |             | 4,0   |  |
|                            | 13            | 8x100                                       | L=170                                     | 4                              | 1,0   |             | 4,0   |  |
|                            | 14            | 8x100                                       | L=170                                     | 8                              | 1,1   |             | 9,0   |  |
|                            | 15            | 8x80  | L=220                                     | 2                              | 1,0   |             | 2,0   |  |
|                            | 16            | 8x80  | L=100                                     | 2                              | 0,5   |             | 1,0   |  |
|                            | 17            | 8x60  | L=120                                     | 8                              | 0,5   |             | 4,0   |  |
| 18                         | 8x100         | L=180                                       | 4   | 1,0                            | 4,0   |             |       |  |
| 19                         | Лист<br>L=380 | ГОСТ 19903-74*<br>ВСТЗпсб-1 ТУ 14-1-3023-80 | 4   | 6,3                            | 25,0  |             |       |  |
| <b>СТАНДАРТНЫЕ ИЗДЕЛИЯ</b> |               |   |   |                                |       |             |       |  |
|                            |               | Болт М20x60.46                              | ГОСТ 7798-70*                             | 16                             |       | 3,5         |       |  |
|                            |               | Гайка М20                                   | ГОСТ 5915-70*                             | 16                             |       | 1,0         |       |  |
|                            |               | Шайба 20                                    | ГОСТ 11371-78                             | 16                             |       | 0,3         |       |  |

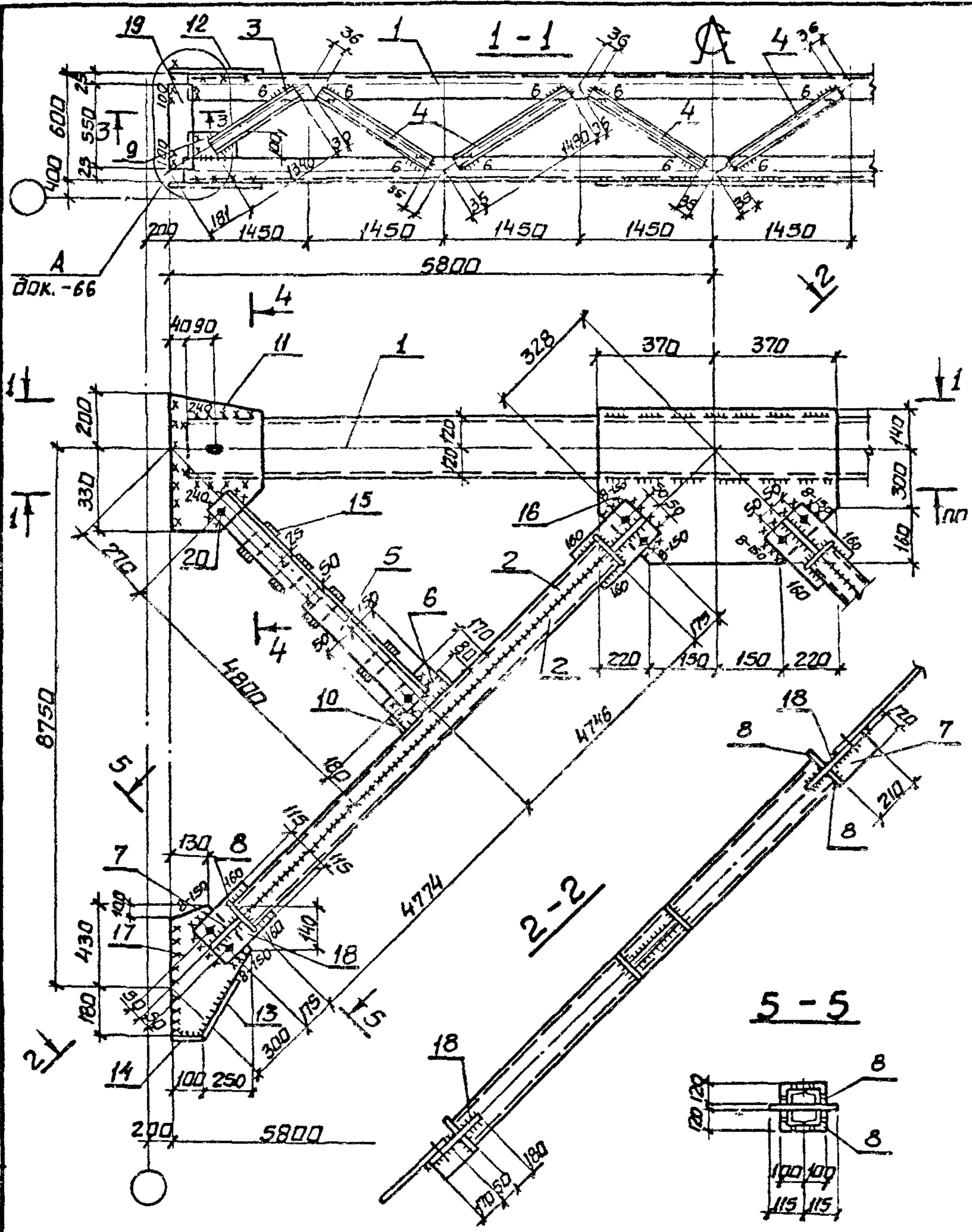
1.424.1-6/89.3-34

Лист  
2

| МАРКА СВЯЗИ                | Поз.   | НАИМЕНОВАНИЕ              | КОЛ.                                      | МАССА, КГ                         |       | ОБЩАЯ МАССА |       |  |
|----------------------------|--------|---------------------------|---|-----------------------------------|-------|-------------|-------|--|
|                            |        |                           |   | ЕДИН.                             | ВСЕХ  |             |       |  |
| <b>ДЕТАЛИ</b>              |        |                           |   |                                   |       |             |       |  |
|                            |        | ШВЕЛЕРЫ<br>ВСТЗпсб-1      | ГОСТ 8240-72*<br>ТУ 14-1-3023-80          |                                   |       |             |       |  |
| BC 30                      | 1      | 20                        | 2   | 218,0                             | 424,0 | 1674,0      |       |  |
|                            | 2      | 20                        | 4   | 177,0                             | 707,0 |             |       |  |
|                            |        |                           | ШВЕЛЕРЫ<br>ВСТЗкп2                        | ГОСТ 8240-72*<br>ГОСТ 535-79*     |       |             |       |  |
|                            | 3      | 8п                        | 4   | 9,4                               | 38,0  |             |       |  |
|                            | 4      | 8п                        | 12  | 10,5                              | 126,0 |             |       |  |
|                            | 5      | Угелок: 90x90x7<br>L=1490 | ГОСТ 8503-86<br>ВСТЗпсб-1 ТУ 14-1-3023-80 | 4                                 | 47,3  |             | 189,0 |  |
|                            |        |                           | Лист<br>ВСТЗкп2                           | ГОСТ 19903-74*<br>ГОСТ 380-77*    |       |             |       |  |
|                            | 6      | 8x300                     | L=530                                     | 2                                 | 10,0  |             | 20,0  |  |
|                            | 7      | 8x300                     | L=400                                     | 2                                 | 7,5   |             | 15,0  |  |
|                            | 8      | 8x170                     | L=200                                     | 2                                 | 2,0   |             | 4,0   |  |
|                            | 9      | 8x110                     | L=180                                     | 4                                 | 1,3   |             | 5,0   |  |
|                            | 10     | 8x110                     | L=180                                     | 8                                 | 1,3   |             | 10,0  |  |
|                            | 11     | 8x60                      | L=120                                     | 8                                 | 0,5   |             | 4,0   |  |
|                            | 12     | 8x100                     | L=160                                     | 4                                 | 1,0   |             | 4,0   |  |
|                            | 13     | 8x80                      | L=200                                     | 4                                 | 1,0   |             | 4,0   |  |
|                            |        |                           | Лист<br>ВСТЗпсб-1                         | ГОСТ 19903-74*<br>ТУ 14-1-3023-80 |       |             |       |  |
|                            | 14     | 10x540                    | L=640                                     | 1                                 | 27,0  |             | 27,0  |  |
|                            | 15     | 10x320                    | L=580                                     | 2                                 | 14,5  |             | 29,0  |  |
|                            | 16     | 10x210                    | L=330                                     | 4                                 | 5,5   |             | 22,0  |  |
| 17                         | 10x80  | L=250                     | 2   | 1,3                               | 3,0   |             |       |  |
| 18                         | 10x80  | L=100                     | 2   | 0,5                               | 1,0   |             |       |  |
| 19                         | 12x120 | L=560                     | 4   | 6,3                               | 25,0  |             |       |  |
| <b>СТАНДАРТНЫЕ ИЗДЕЛИЯ</b> |        |                           |   |                                   |       |             |       |  |
|                            |        | Болт М20x60.46            | ГОСТ 7798-70*                             | 16                                |       | 3,5         |       |  |
|                            |        | Гайка М20                 | ГОСТ 5915-70*                             | 16                                |       | 1,0         |       |  |
|                            |        | Шайба 20                  | ГОСТ 11371-78                             | 16                                |       | 0,3         |       |  |

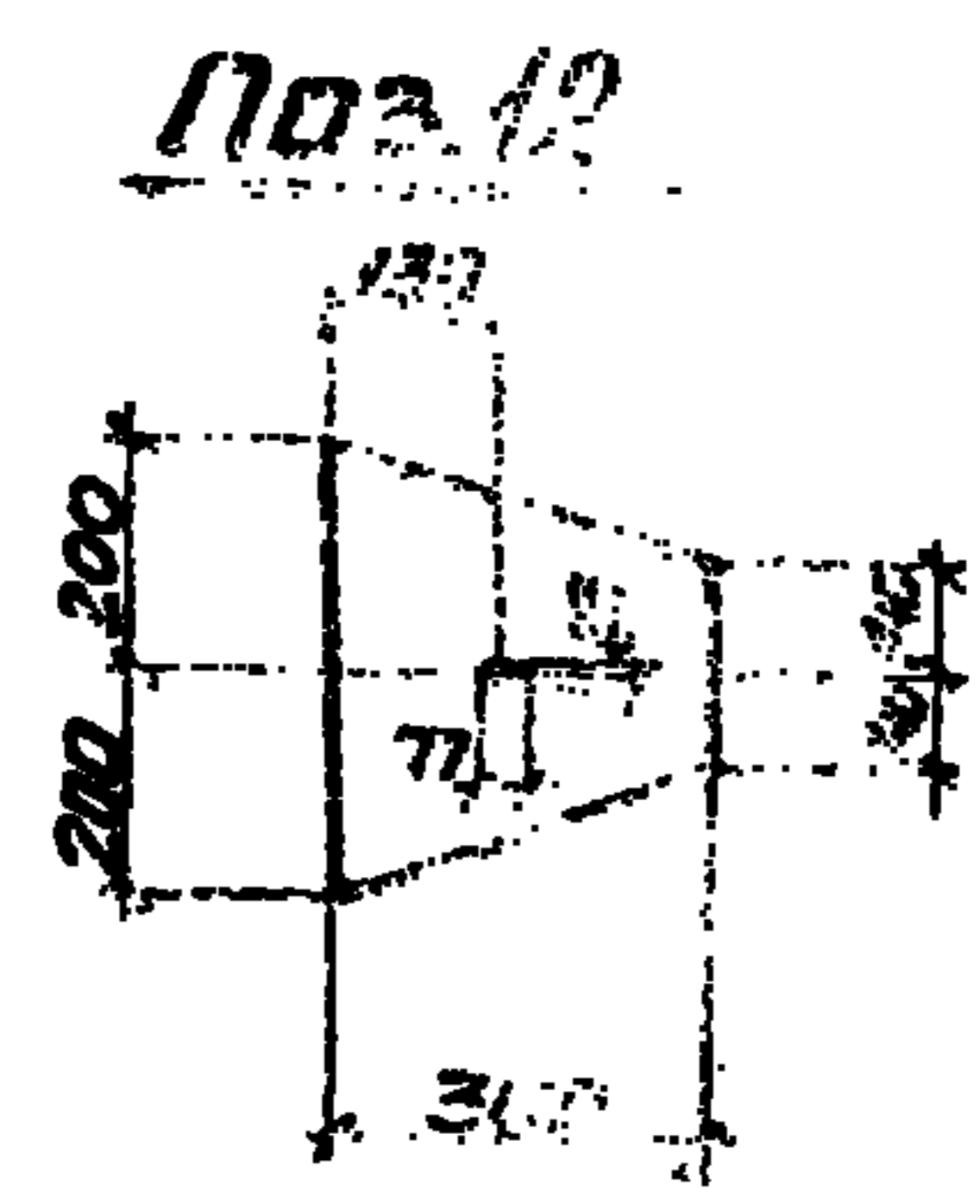
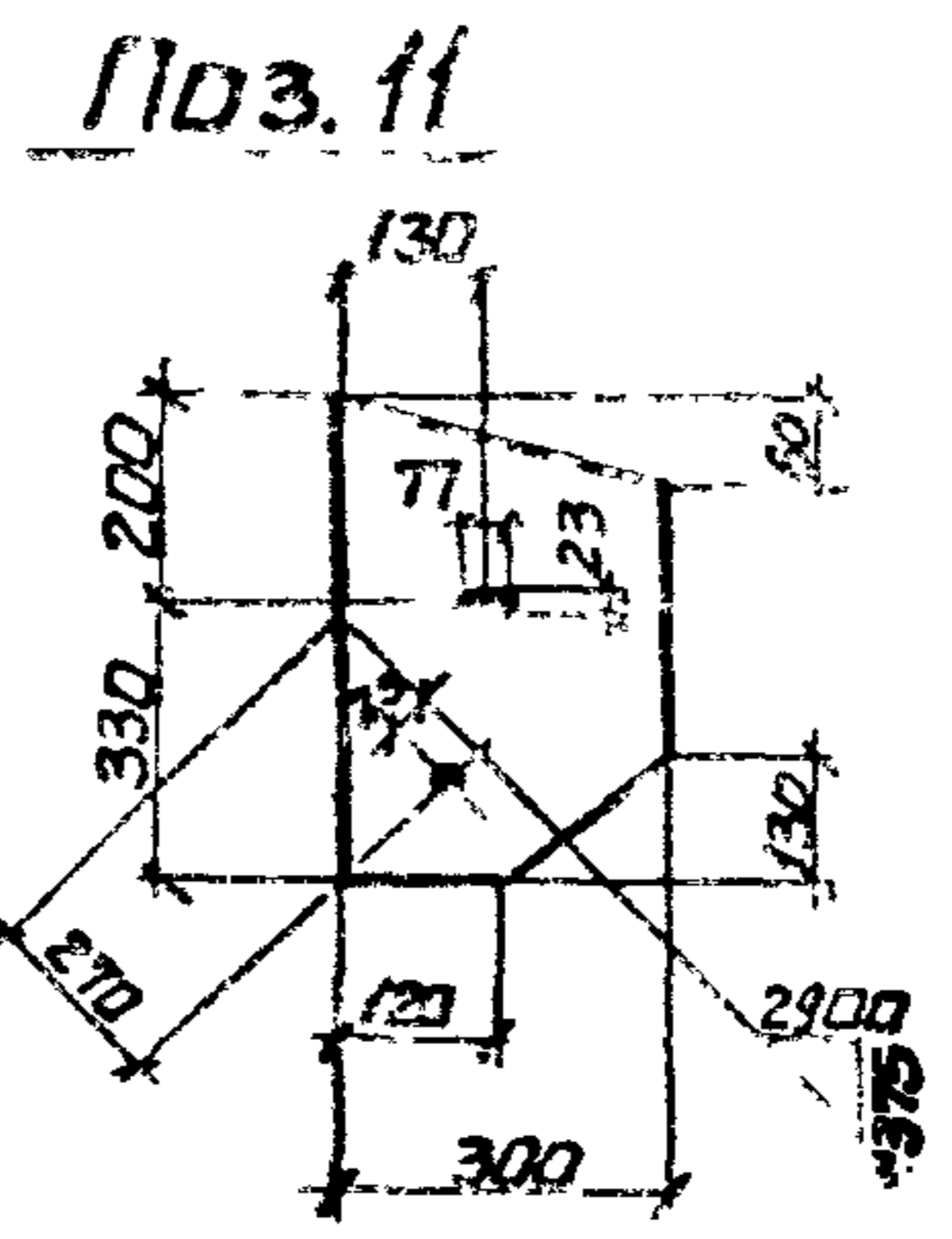
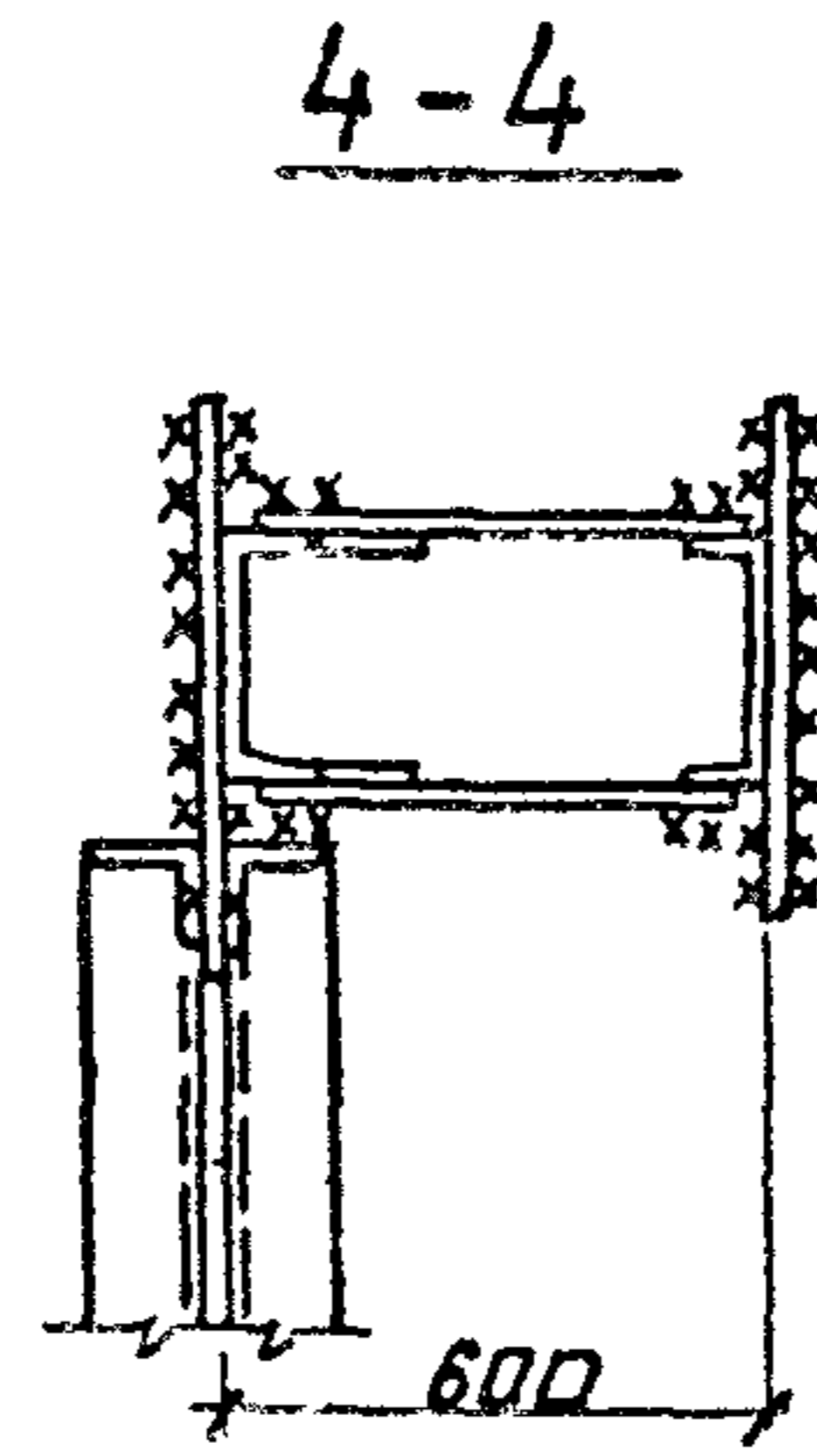
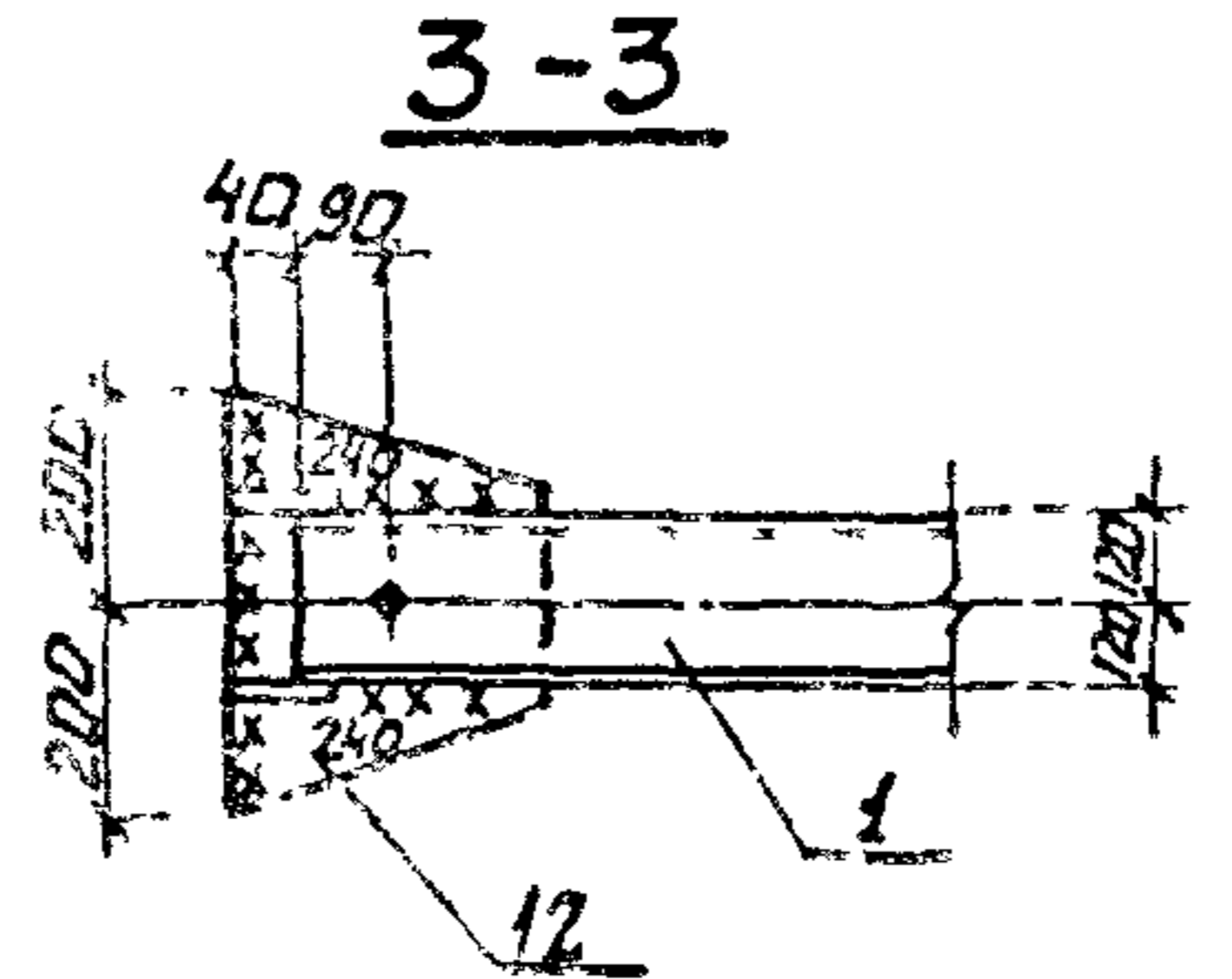
1.424.1-6/89.3-35

Лист  
2



Сварные швы. Толщина

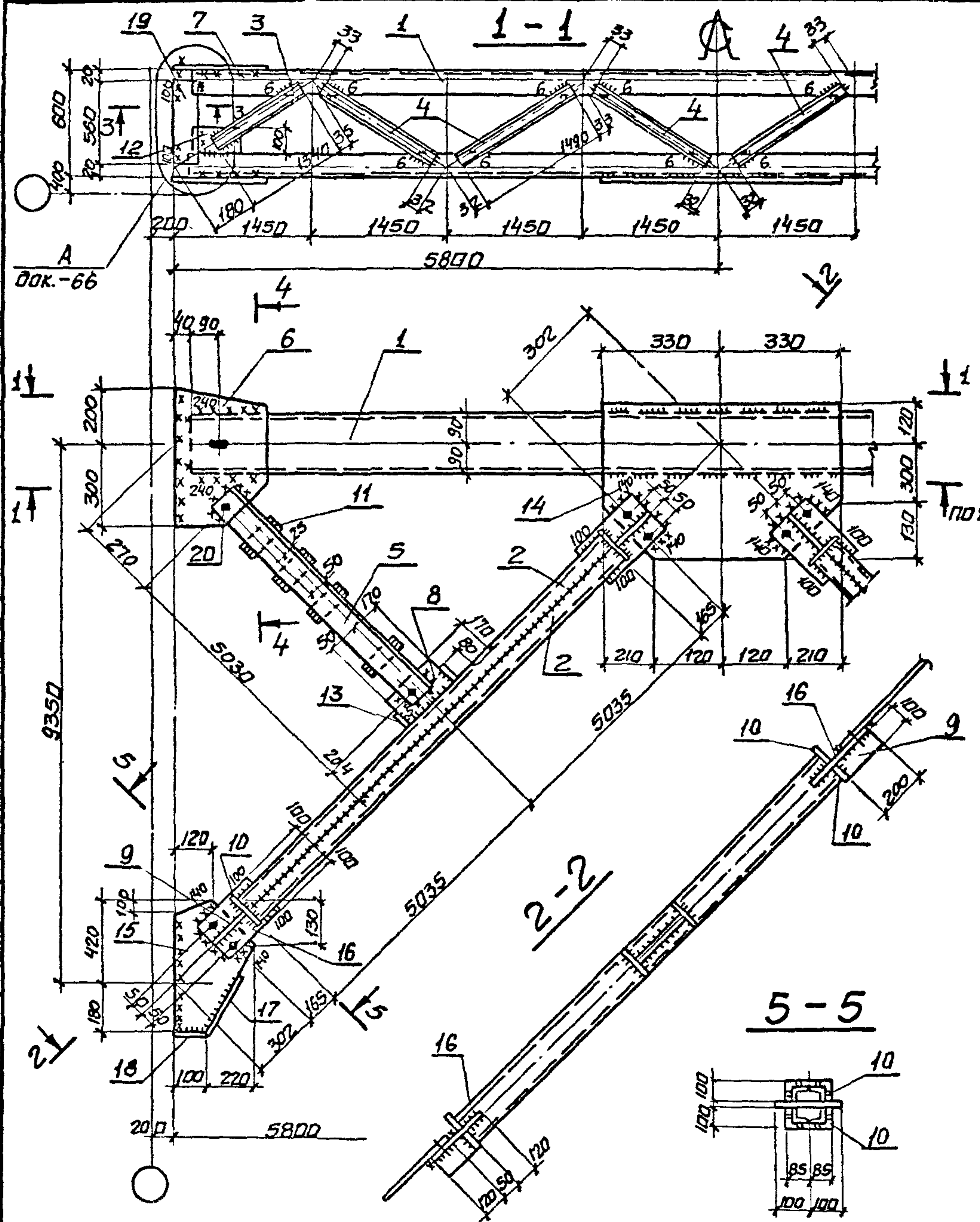
| Марка | Кл. | Тип шва | Длина, м | Тип электр. | Примечание |
|-------|-----|---------|----------|-------------|------------|
| ВСЗ1  |     | 18      | 2,2      | 2           | ручной     |
|       |     | 16      | 9,6      | 3           | ручной     |
|       |     | 15      | 1,2      | 3           | ручной     |
|       |     | 15      | 59,6     | 3           | автомат    |



- 1 Все отверстия  $d=23$  под болты М 20.
- 2 Неогваренные сварные швы: эпоксидные - к  $f=5$  мм, монтажные - к  $f=6$  мм.
- 3 Неогваренные обрезы 45 мм.  
Расчетная схема и геометрические размеры сварки см. док. - 3 см.
5. Масса связи дана с учетом 1% на сварные швы.

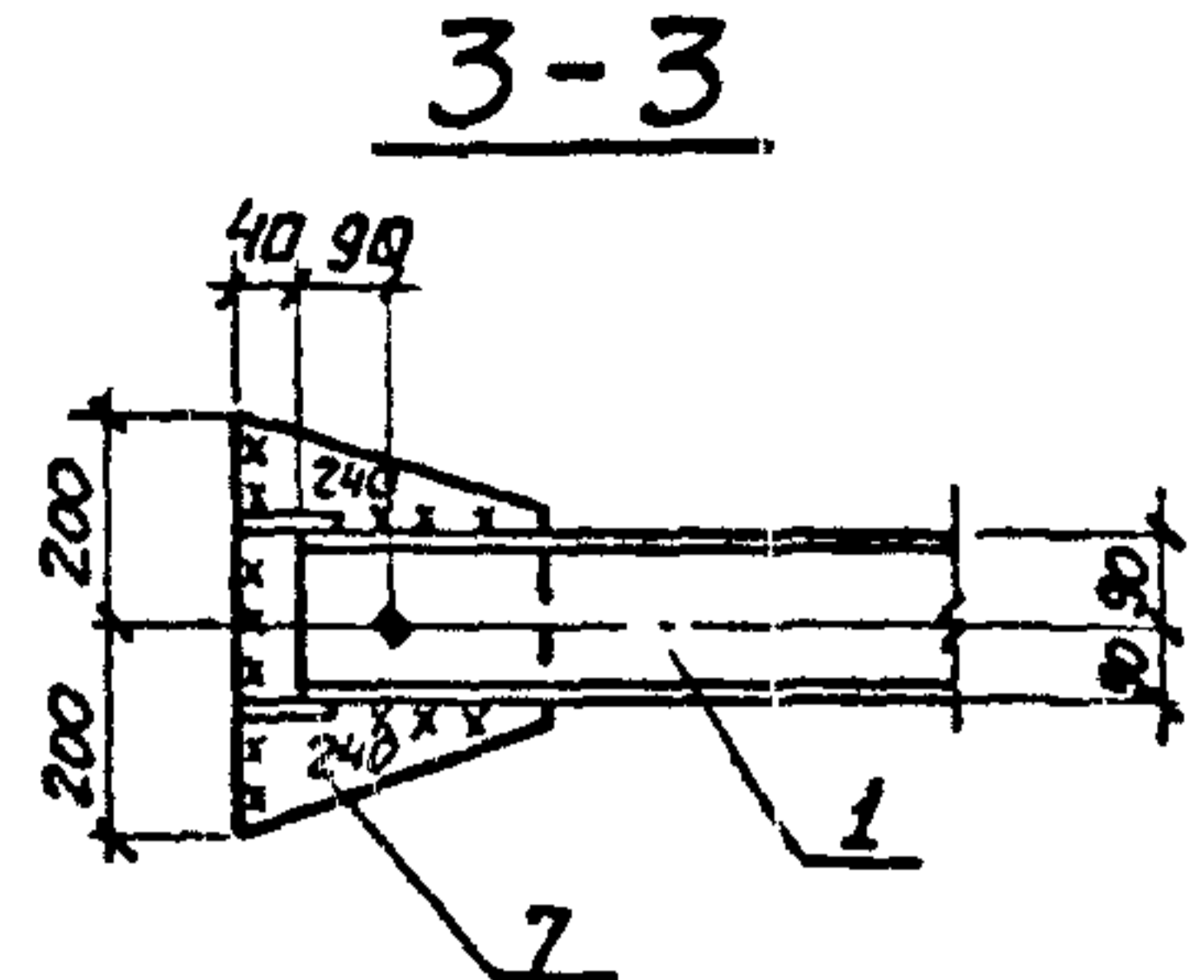
Шк. и подл. Подпись и дата. Взам. инв. №

|           |              |      |                  |                  |          |
|-----------|--------------|------|------------------|------------------|----------|
|           |              |      | 1424.1-6/89.3-35 |                  |          |
| Ил. ота   | Кипитулский  | В.И. | Связь ВСЗ1       | Студия           | Масштаб  |
| И контр.  | Богуславский | В.И. |                  | Р                | 1:30     |
| Гл. спец. | Богуславский | В.И. |                  | Лист 1           | Листов 2 |
| Зав. гр.  | Котенко      | В.И. |                  | УРЬКОВСКИЙ       |          |
| Исполнил  | Борщ         | В.И. |                  | ИНЖЕНЕРНО-ПРОЕКТ |          |



Сварные швы. Таблица

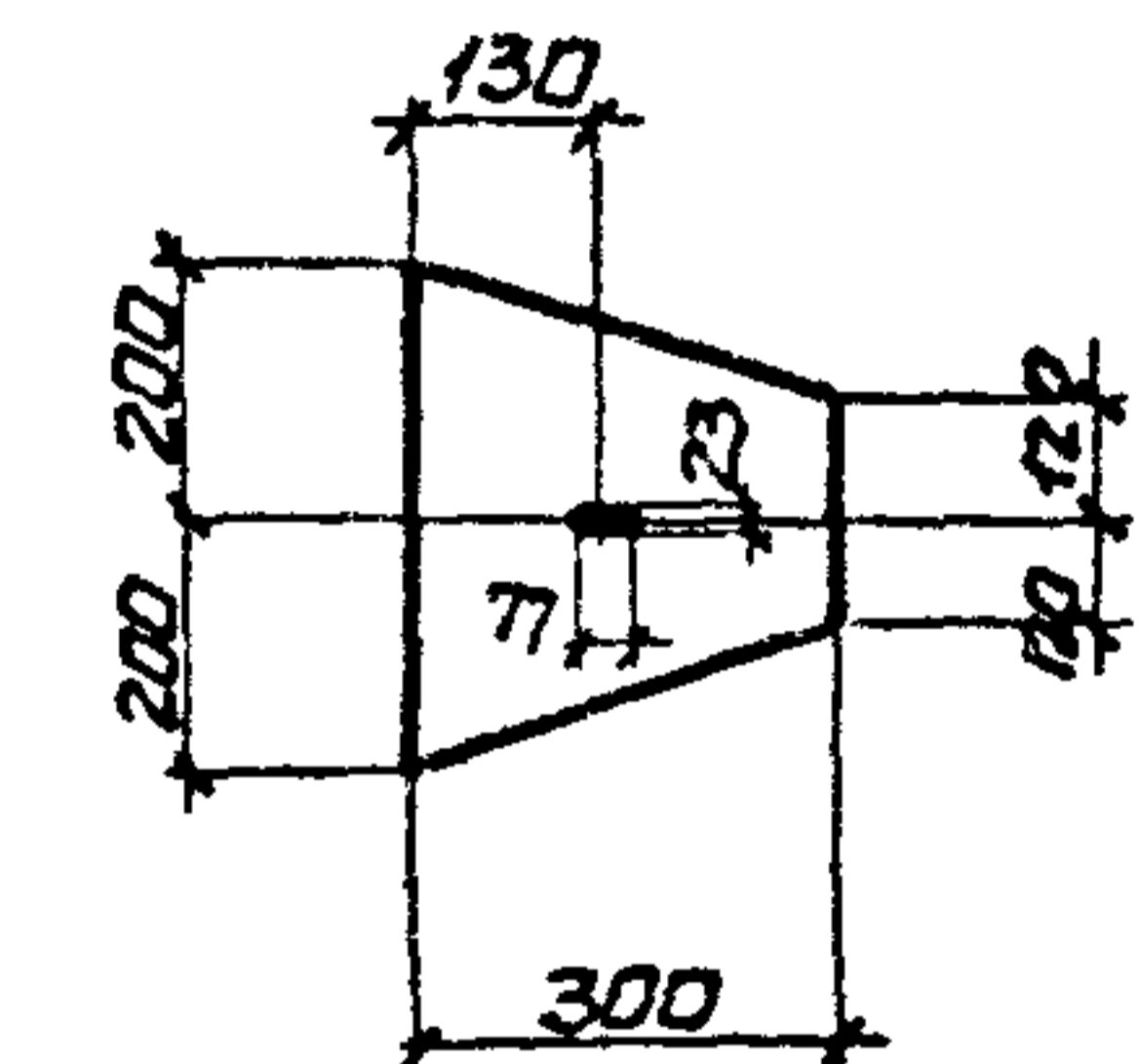
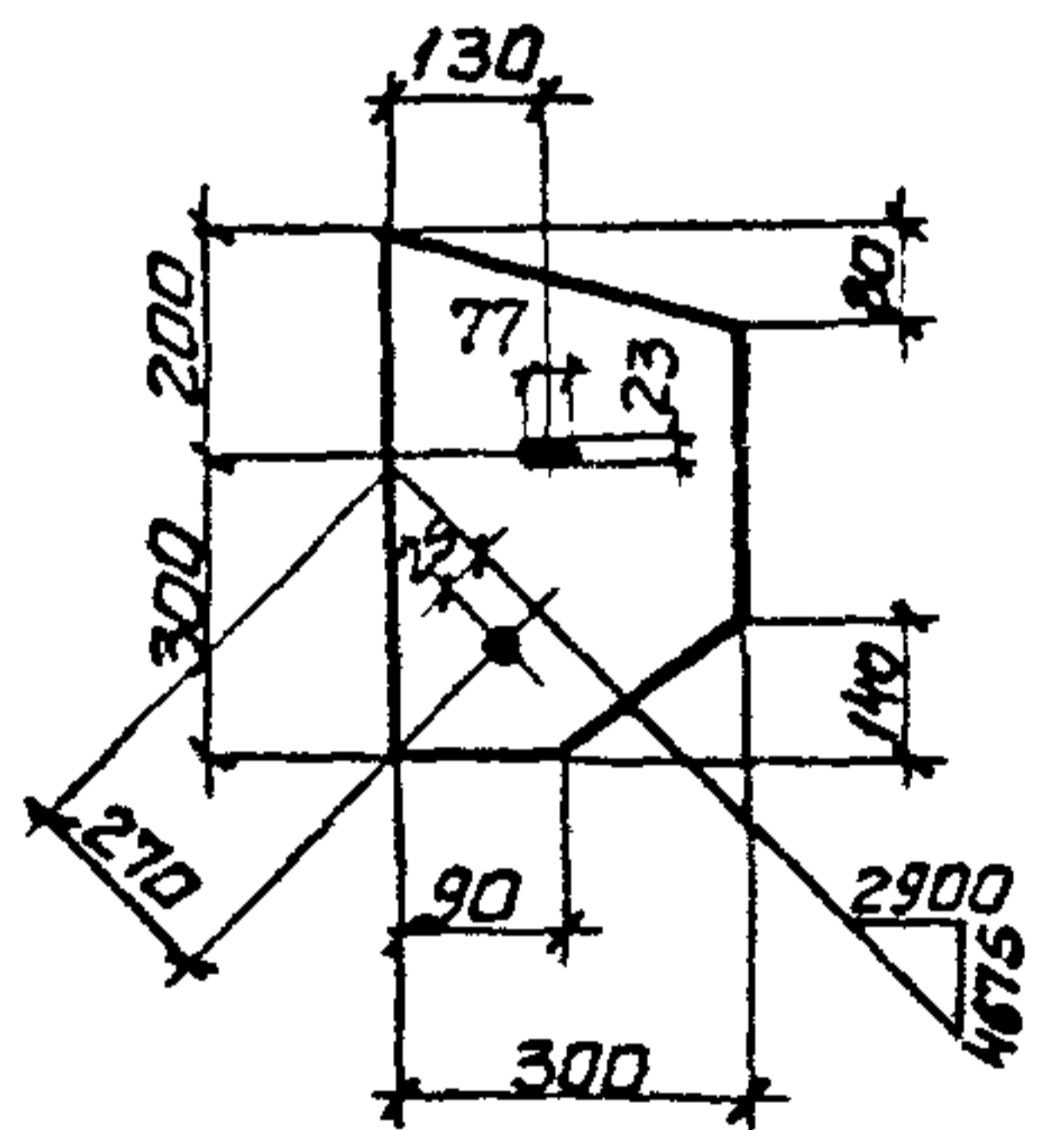
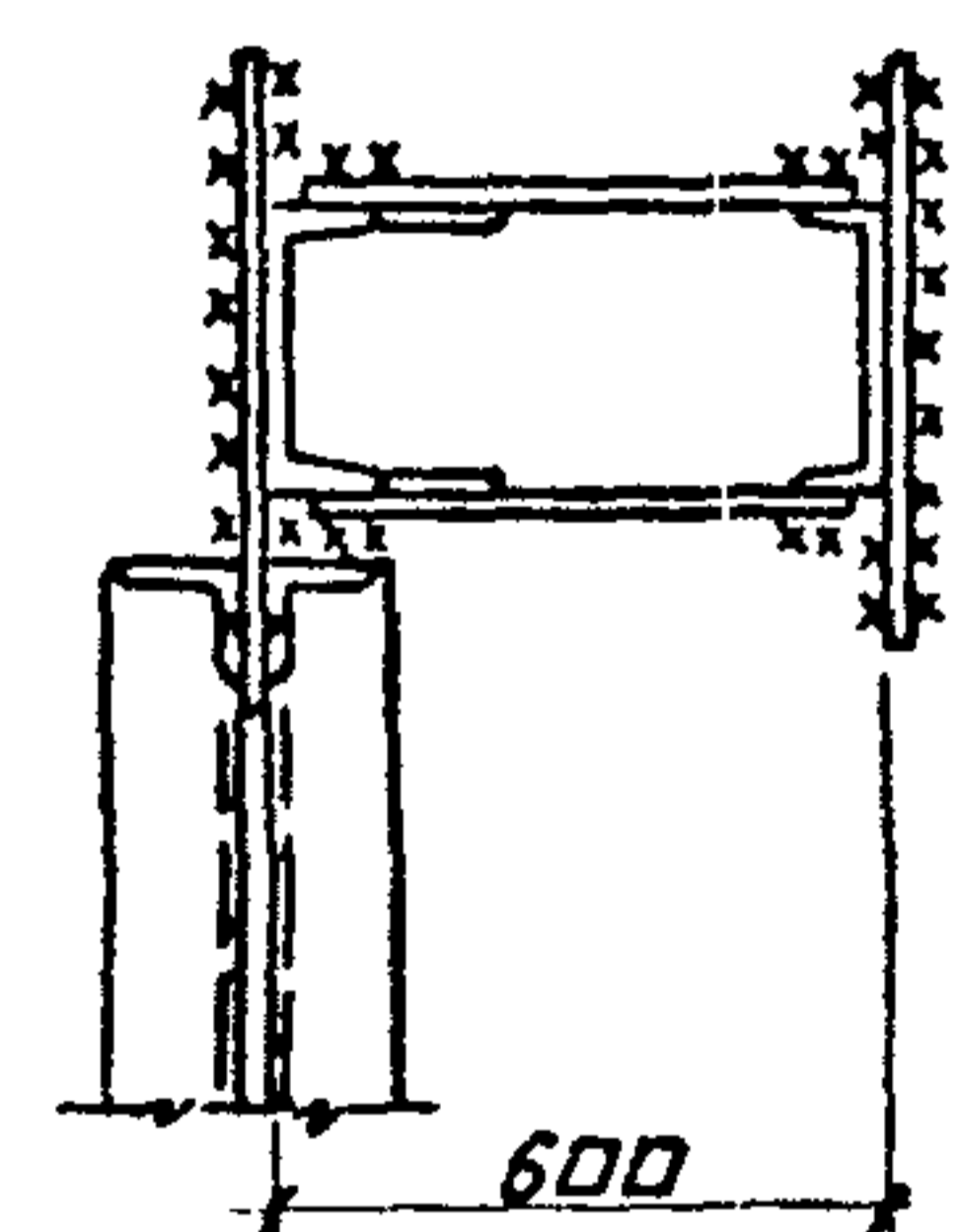
| Марка | Кол. | Тип шва | Длина, м | Тип электр. | Примечание |
|-------|------|---------|----------|-------------|------------|
| ВС32  |      | Д8      | 1,0      | Э42         | монтажный  |
|       |      | Д6      | 10,8     | Э42         | монтажный  |
|       |      | Д5      | 1,2      | Э42         | монтажный  |
|       |      | Д5      | 60,0     | Э42         | заводской  |



4-4

Поз. 6

Поз. 7



1. Все отверстия  $d=23$  под болты М20.
2. Неогваренные сварные швы: заводские -  $k \neq 5$  мм, монтажные -  $k \neq 6$  мм.
3. Неогваренные обрезы 45 мм.
4. Расчетная схема и геометрические размеры связи см. док - 3 см.
5. Масса связи дана с учетом 1% на сварные швы.

ШМБ. ПЛОВА. ПОДПИСЬ И ДОТ. ВЗ.ОМ. ШМБМ

1.424.1-6/89.3-37

|           |              |      | Стадия                         | Масса    | Листов |
|-----------|--------------|------|--------------------------------|----------|--------|
| Нач. ота  | Кяпитульский | В.В. | Р                              | 1583     | —      |
| Н. контр. | Богуславский | В.В. |                                |          |        |
| Гл. спец. | Богуславский | В.В. |                                |          |        |
| Зав. гр.  | Котенко      | В.В. |                                |          |        |
| Разработ. | Котенко      | В.В. |                                |          |        |
| Проверил  | Котенко      | В.В. | Лист 1                         | Листов 2 |        |
| Исполнил  | Борщ         | В.В. | ХАРЬКОВСКИЙ ПРОМСТРОЙНИИПРОЕКТ |          |        |

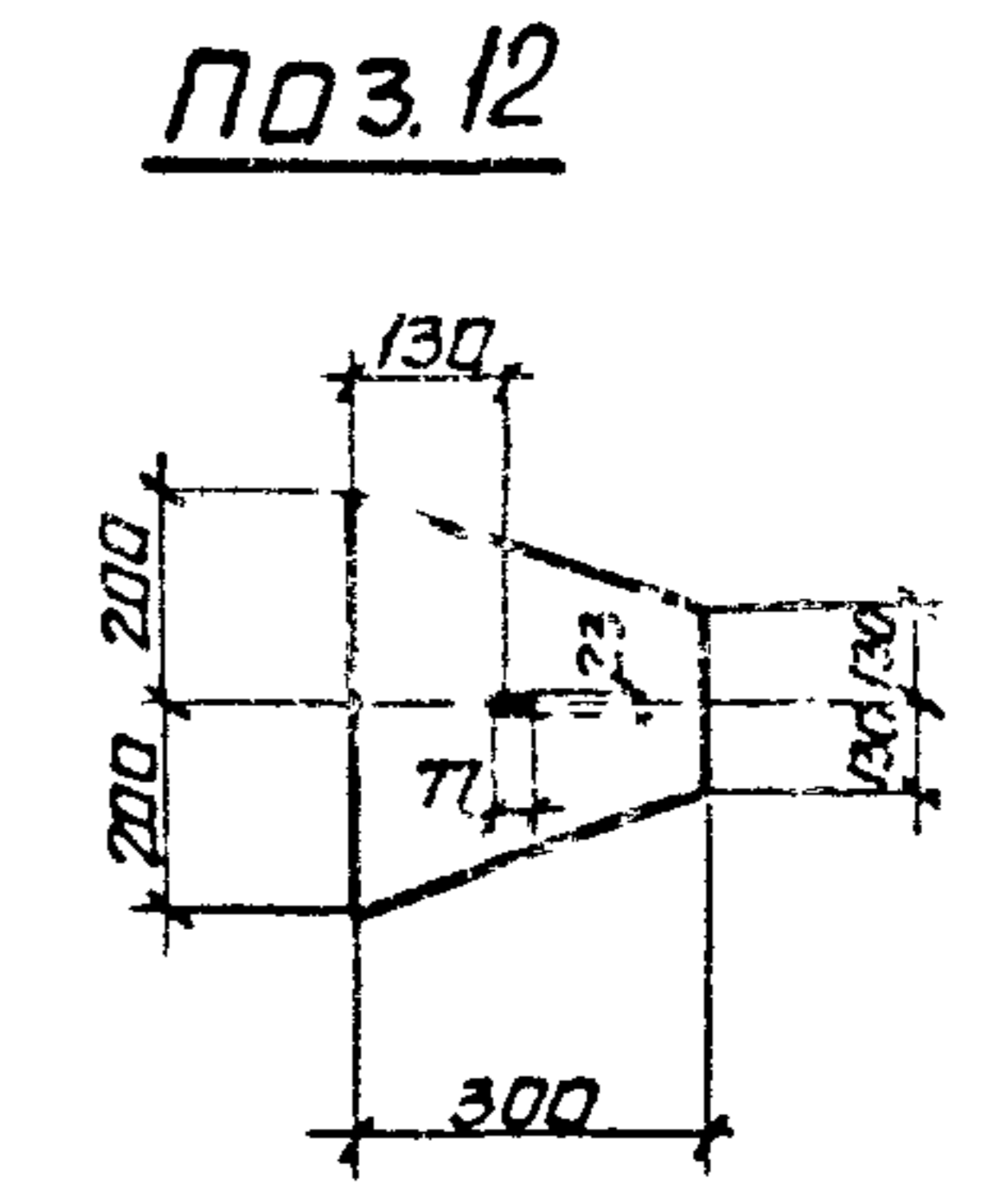
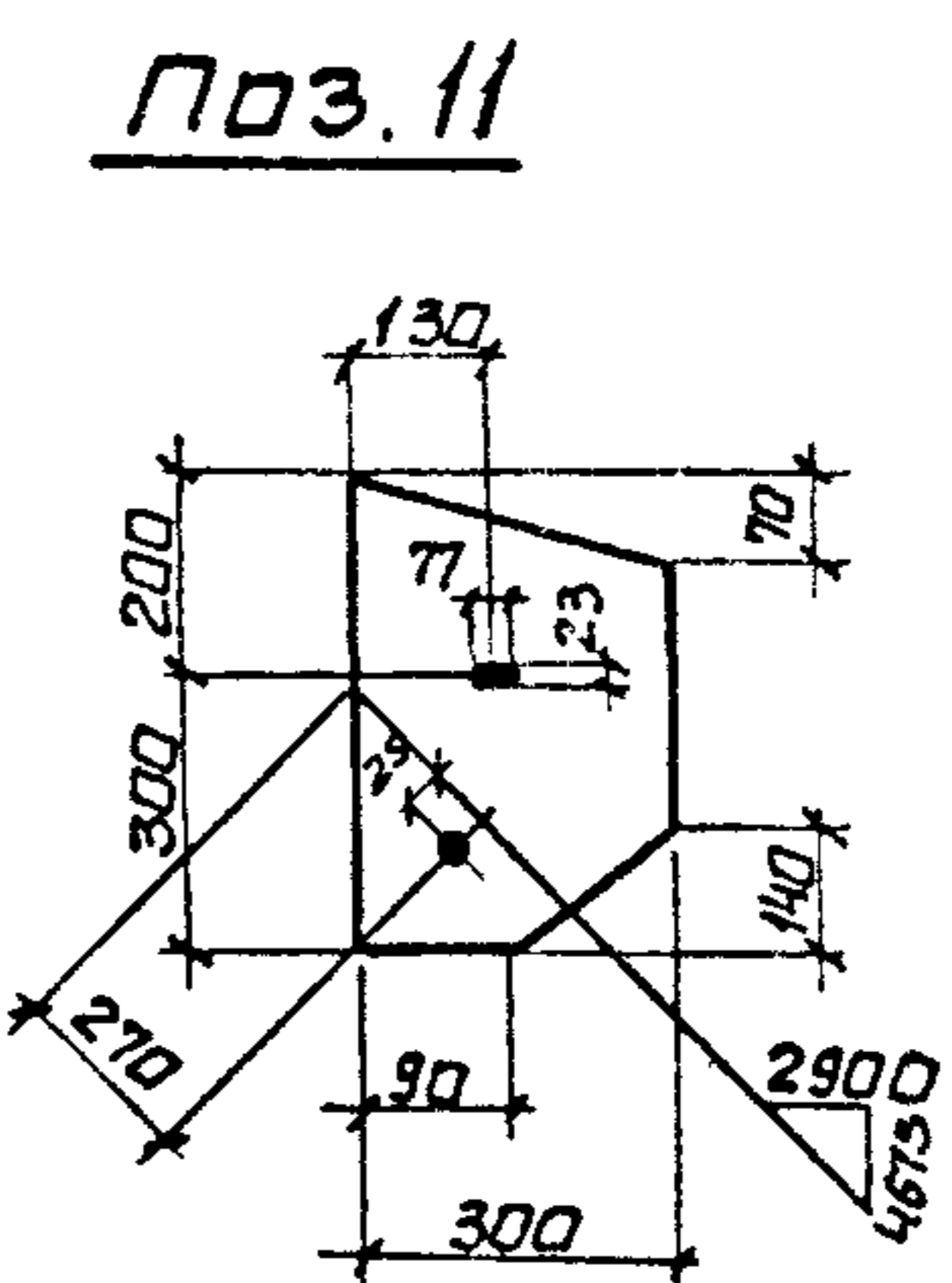
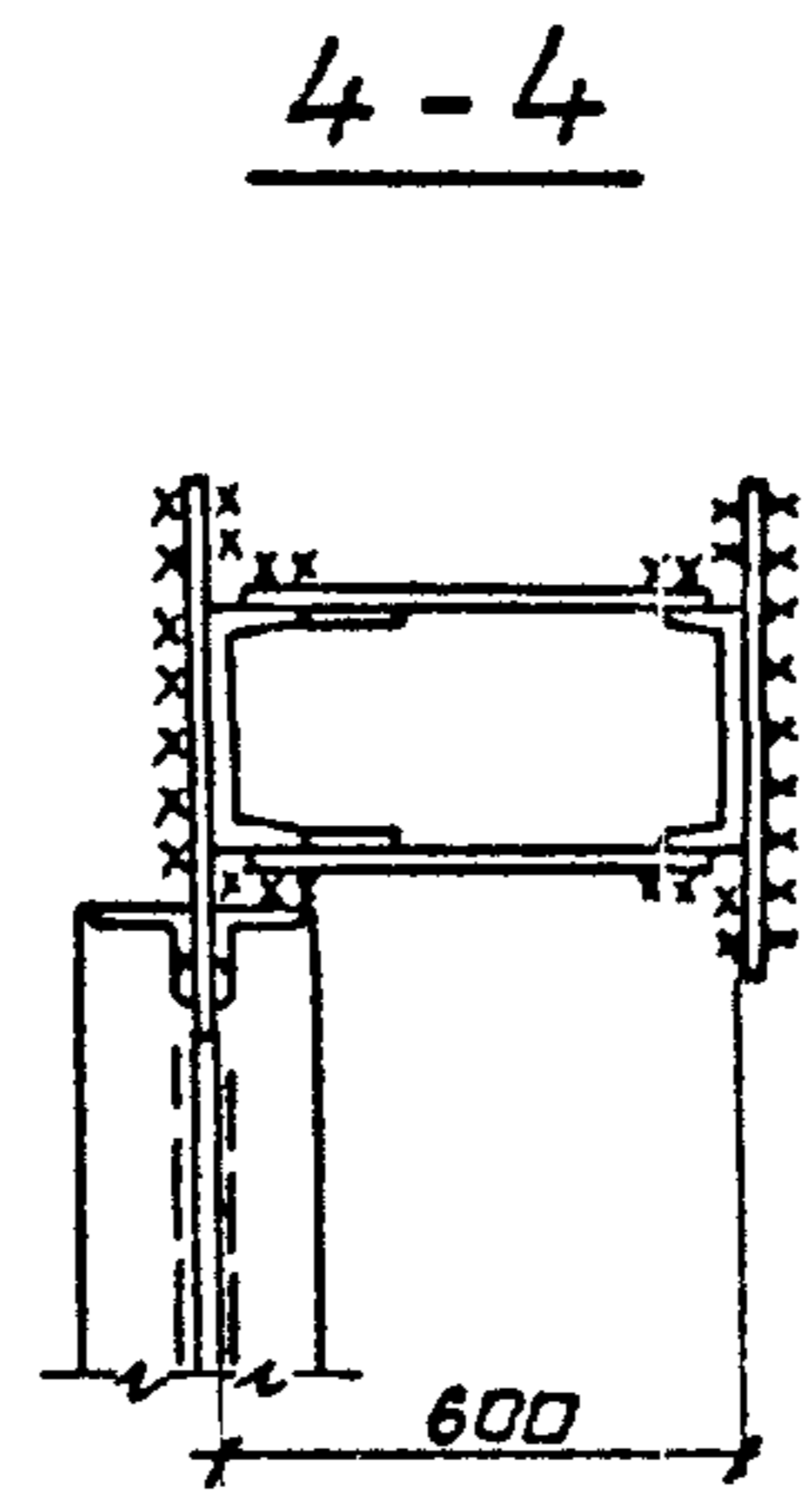
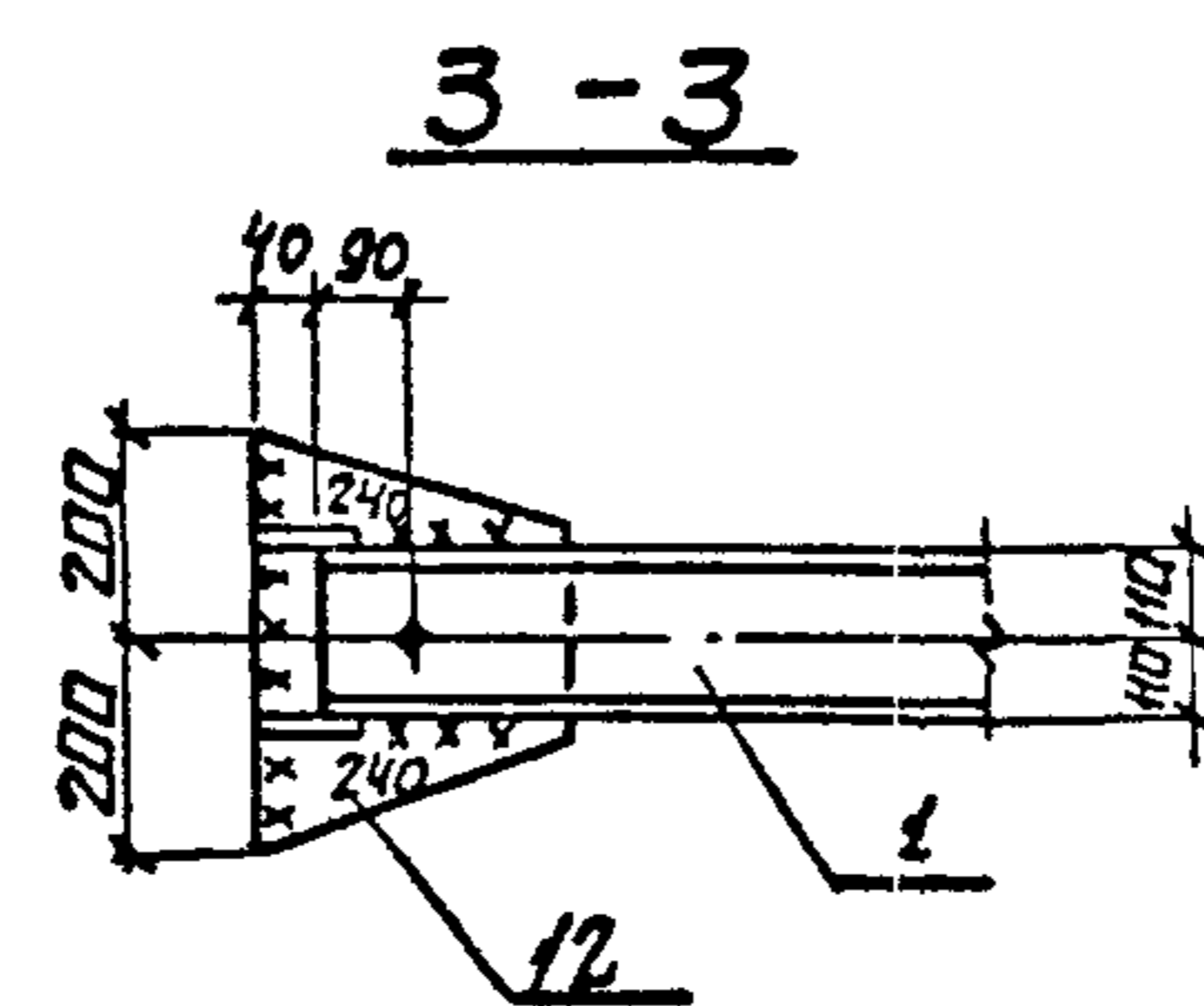
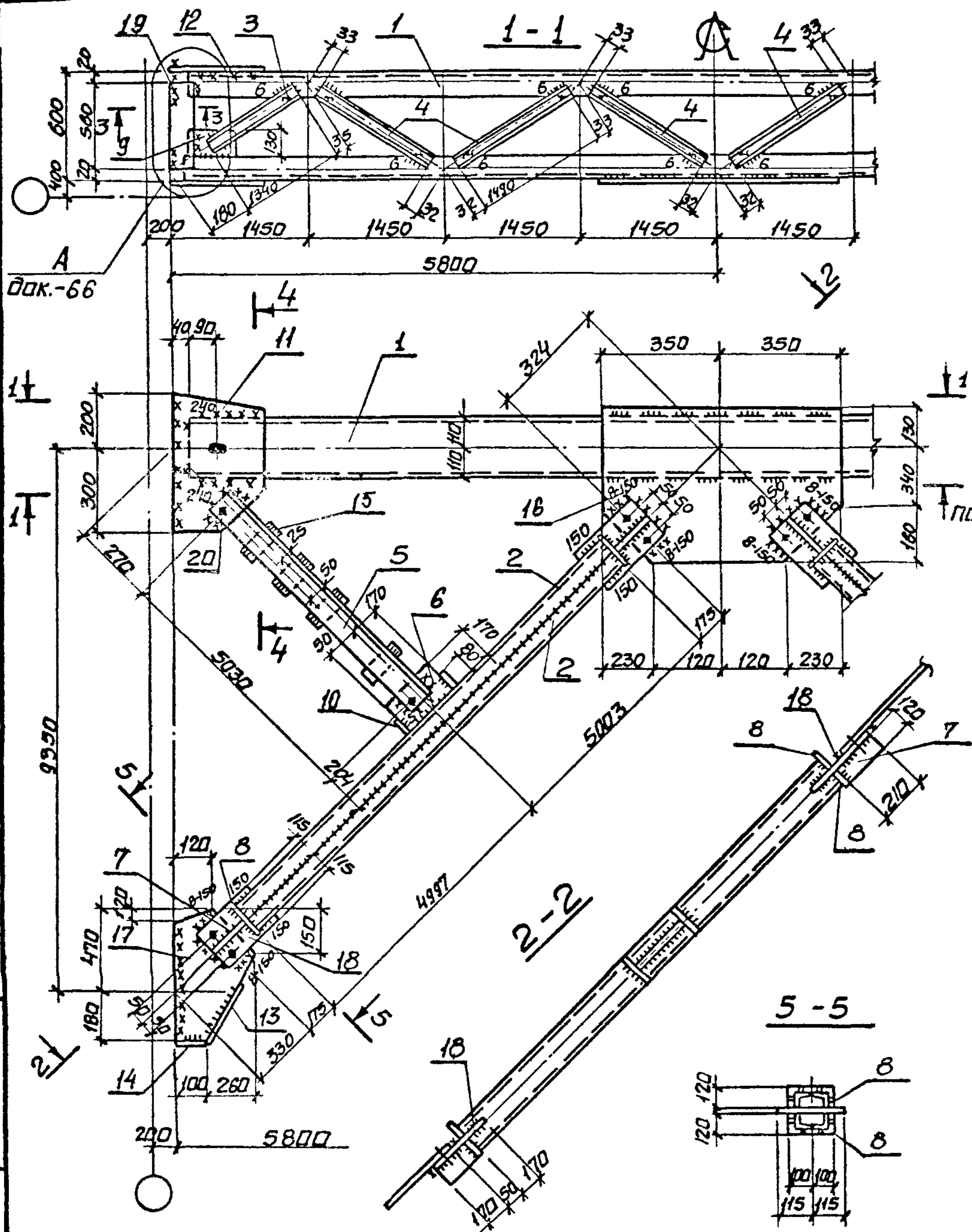


| МАРКА СВЯЗИ    | Поз                          | НАИМЕНОВАНИЕ   | КОЛ | МАССА, КГ |       | ОБЩАЯ МАССА |  |
|----------------|------------------------------|--|-----|-----------|-------|-------------|--|
|                |                              |  |     | ЕДИН      | ВСЕХ  |             |  |
| BC 31          | <u>ДЕТАЛИ</u>                |  |     |           |       |             |  |
|                |                              | ШВЕЛЛЕРЫ ГОСТ 8240-72*<br>ВстЗпсб ГОСТ 535-79*               |     |           |       |             |  |
|                | 1                            | 24 L=11520   | 2   | 276,5     | 553,0 | 1930,0      |  |
|                | 2                            | 22 L=9520  | 4   | 195,0     | 780,0 |             |  |
|                |                              | ШВЕЛЛЕРЫ ГОСТ 8240-72*<br>ВстЗкп2 ГОСТ 535-79*               |     |           |       |             |  |
|                | 3                            | 8п L=1340  | 4   | 9,5       | 38,0  |             |  |
|                | 4                            | 8п L=1490  | 12  | 10,5      | 126,0 |             |  |
|                | 5                            | УГОЛОК 90x90x7 ГОСТ 8509-86<br>L=4890 ВстЗпсб-1 ТУ-1-3023-80 | 4   | 47,3      | 189,0 |             |  |
|                |                              | Лист ГОСТ 19903-74*<br>ВстЗкп2 ГОСТ 380-71*                  |     |           |       |             |  |
|                | 6                            | 8x170 L=200  | 2   | 2,0       | 4,0   |             |  |
|                | 7                            | 8x120 L=210  | 4   | 1,5       | 6,0   |             |  |
|                | 8                            | 8x120 L=200  | 8   | 1,5       | 12,0  |             |  |
|                | 9                            | 8x100 L=160  | 4   | 1,0       | 4,0   |             |  |
|                | 10                           | 8x80 L=220   | 4   | 1,0       | 4,0   |             |  |
|                |                              | Лист ГОСТ 19903-74*<br>ВстЗпсб-1 ТУ-1-3023-80                |     |           |       |             |  |
|                | 11                           | 10x300 L=530   | 2   | 12,5      | 25,0  |             |  |
|                | 12                           | 10x300 L=400   | 2   | 9,5       | 19,0  |             |  |
|                | 13                           | 10x80 L=250  | 2   | 1,5       | 3,0   |             |  |
|                | 14                           | 10x80 L=100  | 2   | 0,5       | 1,0   |             |  |
|                | 15                           | 10x60 L=120  | 8   | 0,6       | 5,0   |             |  |
|                | 16                           | 12x600 L=740   | 1   | 42,0      | 42,0  |             |  |
|                | 17                           | 12x350 L=610   | 2   | 20,0      | 40,0  |             |  |
| 18             | 12x230 L=400                 | 4  | 8,8 | 35,0      |       |             |  |
| 19             | 12x120 L=550                 | 4  | 6,3 | 25,0      |       |             |  |
|                | <u>СТАНДАРТНЫЕ ИЗДЕЛИЯ</u>   |  |     |           |       |             |  |
|                | Болт М20x60 46 ГОСТ 7798-70* | 16   |     | 3,5       |       |             |  |
|                | Гайка М20 ГОСТ 5915-70*      | 16   |     | 1,0       |       |             |  |
|                | Шайба 20 ГОСТ 11371-78       | 16   |     | 0,3       |       |             |  |
| 14241-6/893-36 |                              |  |     |           |       | Лист<br>2   |  |

| МАРКА СВЯЗИ    | Поз                          | НАИМЕНОВАНИЕ   | КОЛ | МАССА, КГ |       | ОБЩАЯ МАССА |  |
|----------------|------------------------------|--|-----|-----------|-------|-------------|--|
|                |                              |  |     | ЕДИН      | ВСЕХ  |             |  |
| BC 32          | <u>ДЕТАЛИ</u>                |  |     |           |       |             |  |
|                |                              | ШВЕЛЛЕРЫ ГОСТ 8240-72*<br>ВстЗпсб-1 ТУ-1-3023-80             |     |           |       |             |  |
|                | 1                            | 18п L=11520  | 2   | 188,0     | 376,0 | 1583,0      |  |
|                | 2                            | 18п L=10070  | 4   | 164,0     | 656,0 |             |  |
|                |                              | ШВЕЛЛЕРЫ ГОСТ 8240-72*<br>ВстЗкп2 ГОСТ 535-79*               |     |           |       |             |  |
|                | 3                            | 8п L=1340  | 4   | 9,5       | 38,0  |             |  |
|                | 4                            | 8п L=1490  | 12  | 10,5      | 126,0 |             |  |
|                | 5                            | УГОЛОК 90x90x7 ГОСТ 8509-86<br>L=5120 ВстЗпсб-1 ТУ-1-3023-80 | 4   | 49,5      | 198,0 |             |  |
|                |                              | Лист ГОСТ 19903-74*<br>ВстЗкп2 ГОСТ 380-71*                  |     |           |       |             |  |
|                | 6                            | 8x300 L=500  | 2   | 9,5       | 19,0  |             |  |
|                | 7                            | 8x300 L=400  | 2   | 7,5       | 15,0  |             |  |
|                | 8                            | 8x170 L=220  | 2   | 2,5       | 5,0   |             |  |
|                | 9                            | 8x100 L=200  | 4   | 1,3       | 5,0   |             |  |
|                | 10                           | 8x100 L=170  | 8   | 1,1       | 9,0   |             |  |
|                | 11                           | 8x60 L=120   | 8   | 0,5       | 4,0   |             |  |
|                | 12                           | 8x100 L=160  | 4   | 1,0       | 4,0   |             |  |
|                | 13                           | 8x80 L=180   | 4   | 1,0       | 4,0   |             |  |
|                |                              | Лист ГОСТ 19903<br>ВстЗпсб-1 ТУ-1-3023-80                    |     |           |       |             |  |
|                | 14                           | 10x550 L=660   | 1   | 28,0      | 28,0  |             |  |
|                | 15                           | 10x320 L=600   | 2   | 15,0      | 30,0  |             |  |
|                | 16                           | 10x200 L=330   | 4   | 5,3       | 21,0  |             |  |
|                | 17                           | 10x80 L=250  | 2   | 1,5       | 3,0   |             |  |
| 18             | 10x80 L=100                  | 2  | 0,5 | 1,0       |       |             |  |
| 19             | 12x120 L=560                 | 4  | 6,3 | 25,0      |       |             |  |
|                | <u>СТАНДАРТНЫЕ ИЗДЕЛИЯ</u>   |  |     |           |       |             |  |
|                | Болт М20x60 46 ГОСТ 7798-70* | 16   |     | 3,5       |       |             |  |
|                | Гайка М20 ГОСТ 5915-70*      | 16   |     | 1,0       |       |             |  |
|                | Шайба 20 ГОСТ 11371-78       | 16   |     | 0,3       |       |             |  |
| 14241-6/893-37 |                              |  |     |           |       | Лист<br>2   |  |

ЧИФ. И ПОДП. ПОДПИСЬ И ДАТА ВЗАН ЧИФ. И ПОДП. ПОДПИСЬ И ДАТА ВЗАН ЧИФ. И ПОДП. ПОДПИСЬ И ДАТА ВЗАН ЧИФ. И ПОДП.

ЧИФ. И ПОДП. ПОДПИСЬ И ДАТА ВЗАН ЧИФ. И ПОДП. ПОДПИСЬ И ДАТА ВЗАН ЧИФ. И ПОДП. ПОДПИСЬ И ДАТА ВЗАН ЧИФ. И ПОДП.



Сварные швы. Таблица

| Марка | Кол. | Тип и высота шва | Длина, м |      | Тип электр. | Примечание |
|-------|------|------------------|----------|------|-------------|------------|
|       |      |                  | на марку | общ. |             |            |
| ВС33  |      | Δ8               | 2,2      |      | Э42         | монтажный  |
|       |      | Δ8               | 9,6      |      | Э42         | монтажный  |
|       |      | Δ6               | 1,2      |      | Э42         | монтажный  |
|       |      | Δ5               | 61,8     |      | Э42         | заводской  |

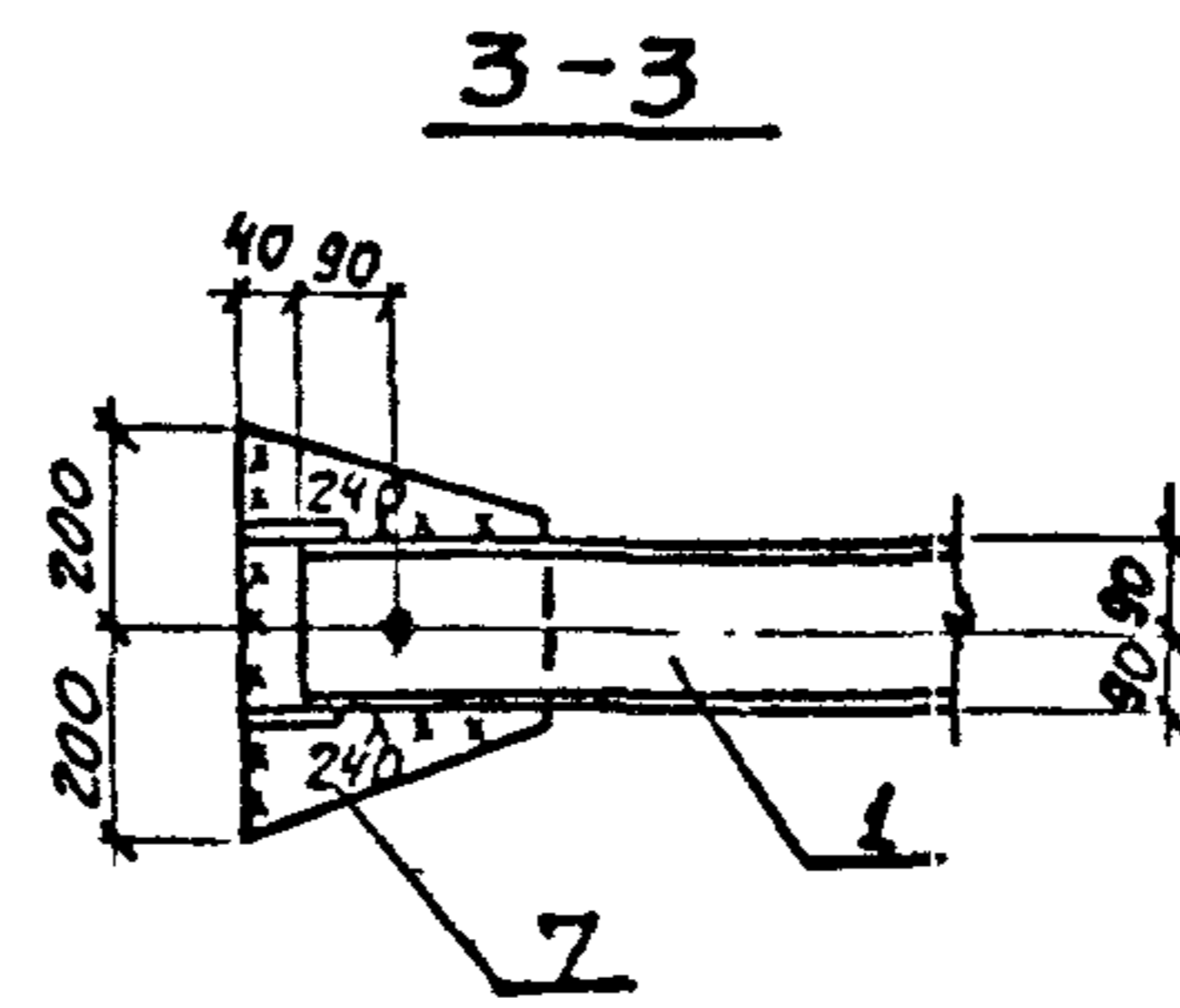
- 1 Все отверстия  $d=23$  под болты М20.
- 2 Неоговаренные сварные швы: заводские -  $K_f = 5$  мм, монтажные  $K_f = 6$  мм.
- 3 Неоговаренные обрезы 45 мм.
- 4 Расчетная схема и геометрические размеры связи см. док. - 3 см.
- 5 Масса связи дана с учетом 1% на сварные швы

Имя подл. Подпись и дата Взам. инв. н

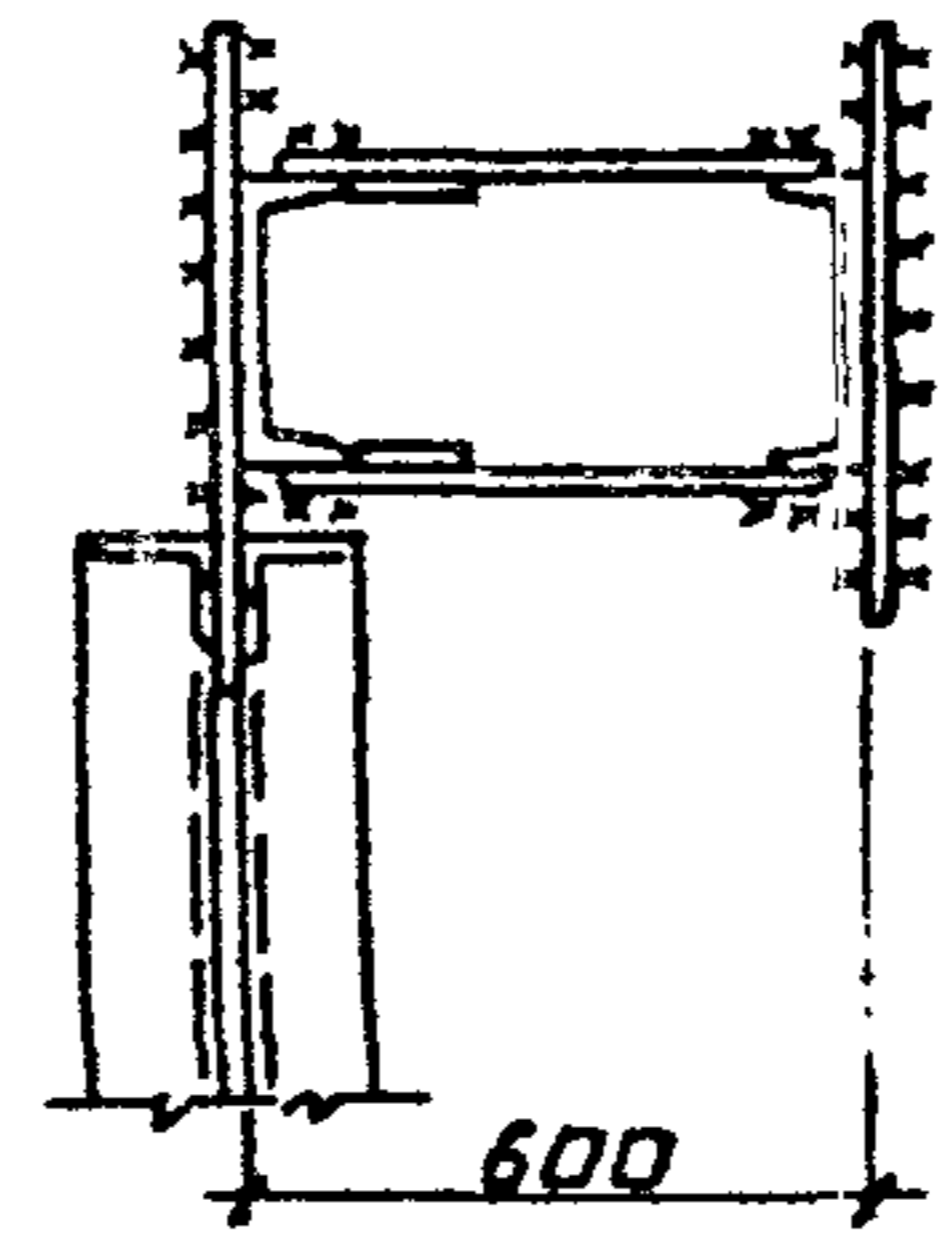
|                               |              |                   |  |            |          |         |
|-------------------------------|--------------|-------------------|--|------------|----------|---------|
|                               |              | 1.424.1-6/89.3-38 |  | Стадия     | Масса    | Масштаб |
| Нач. ота.                     | Капитальный  |                   |  | р          | 1933     | —       |
| Н. контр.                     | Богуславский |                   |  | Связь ВС33 |          |         |
| Гл. спец.                     | Богуславский |                   |  |            |          |         |
| Зав. гр.                      | Котенко      |                   |  |            |          |         |
| Разработ.                     | Котенко      |                   |  |            |          |         |
| Проверил                      | Котенко      |                   |  |            |          |         |
| Исполнил                      | Борщ         |                   |  | Лист 1     | Листов 2 |         |
| ХАРЬКОВСКИЙ ПРОМСТРОЙНИПРОЕКТ |              |                   |  |            |          |         |

Сварные швы. Таблица

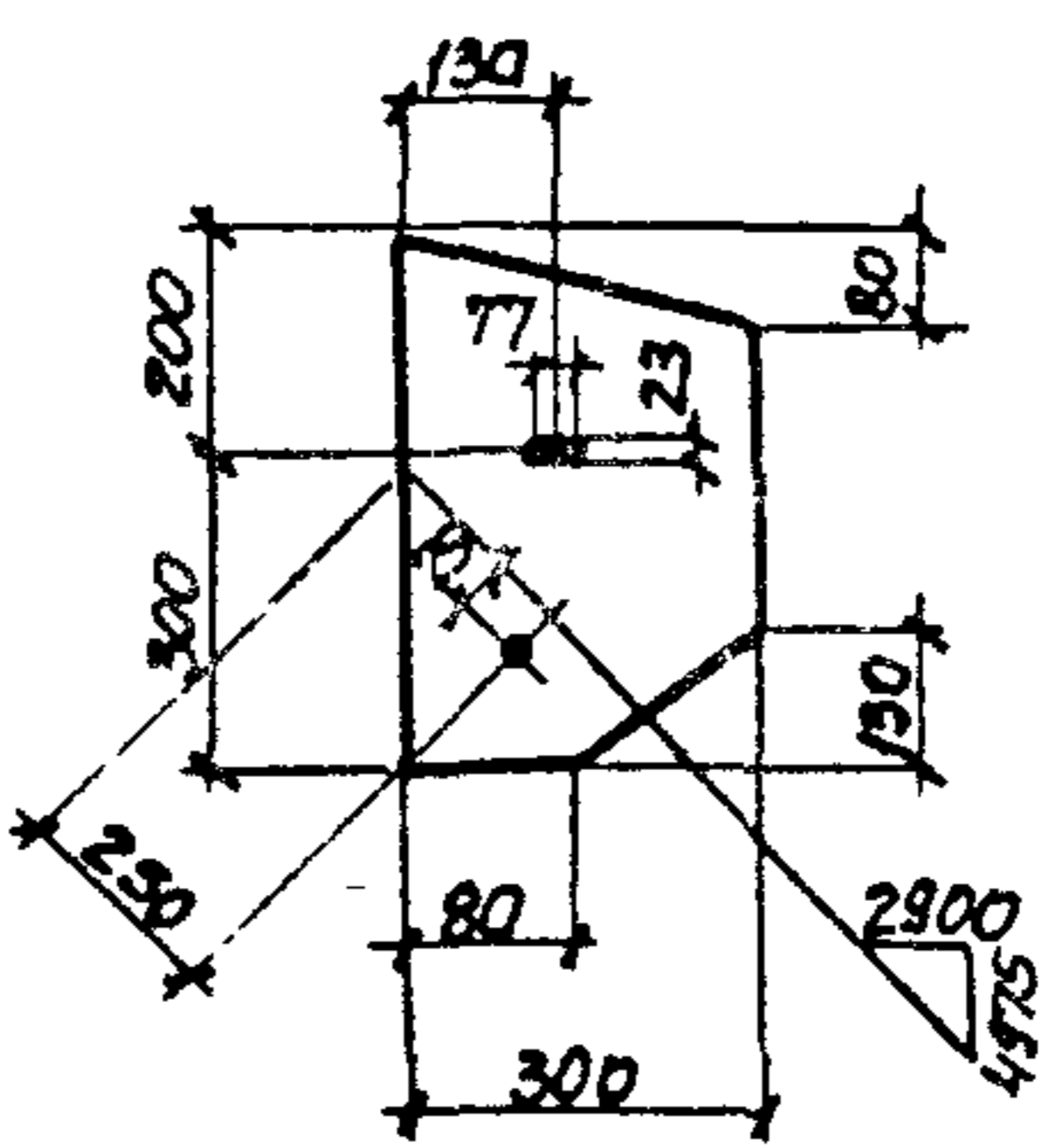
| Марка | кол. | Тип и высота шва | Длина, м |     | Тип электр | Примечание |
|-------|------|------------------|----------|-----|------------|------------|
|       |      |                  | по торцу | общ |            |            |
| BC34  |      | Δ12              | 1.5      |     | Э42        | монтажный  |
|       |      | Δ10              | 1.0      |     | Э42        | монтажный  |
|       |      | Δ6               | 8.0      |     | Э42        | монтажный  |
|       |      | Δ5               | 1.2      |     | Э42        | монтажный  |
|       |      | Δ5               | 631      |     | Э42        | заводской  |



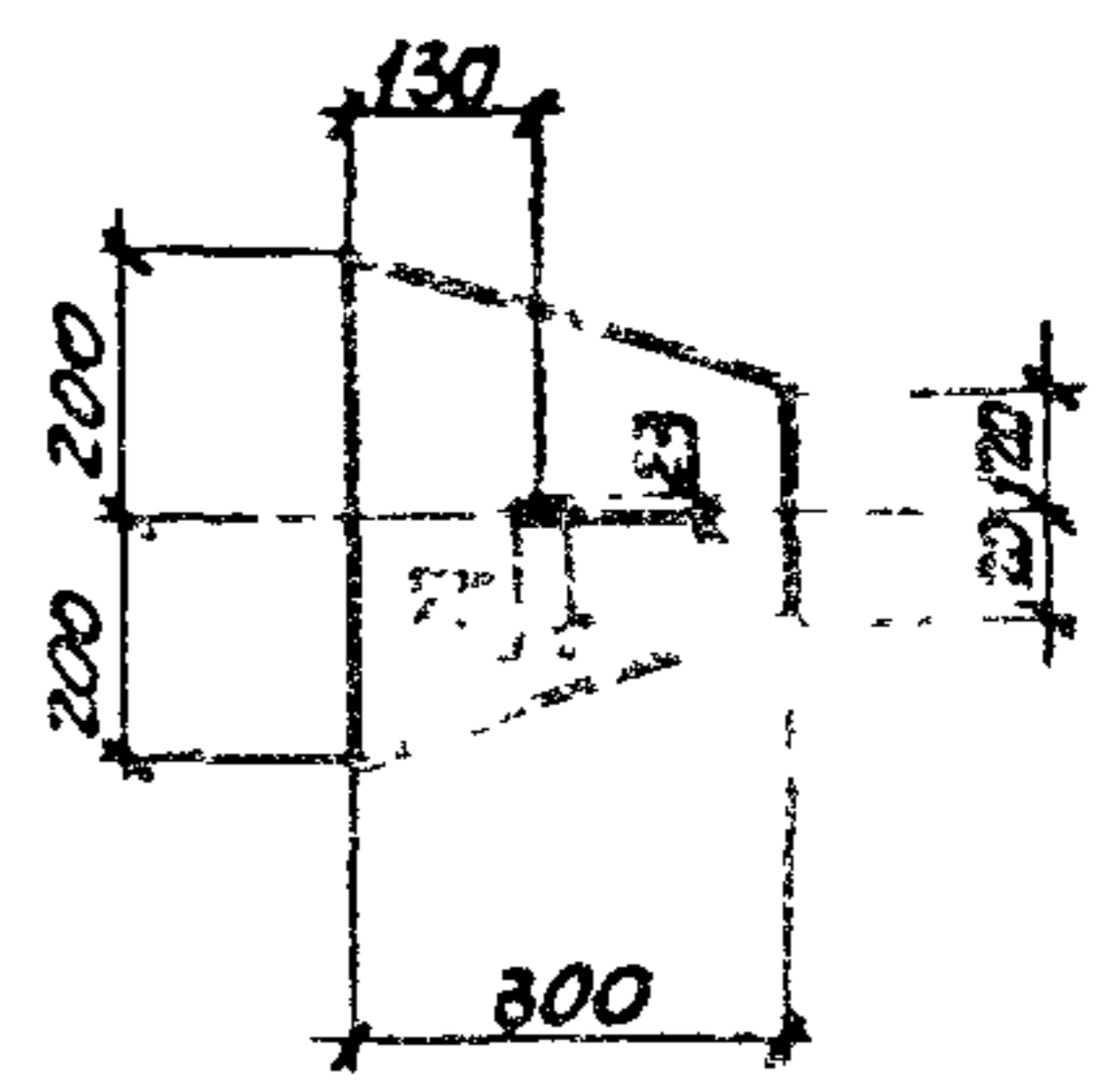
4-4



Поз. 6

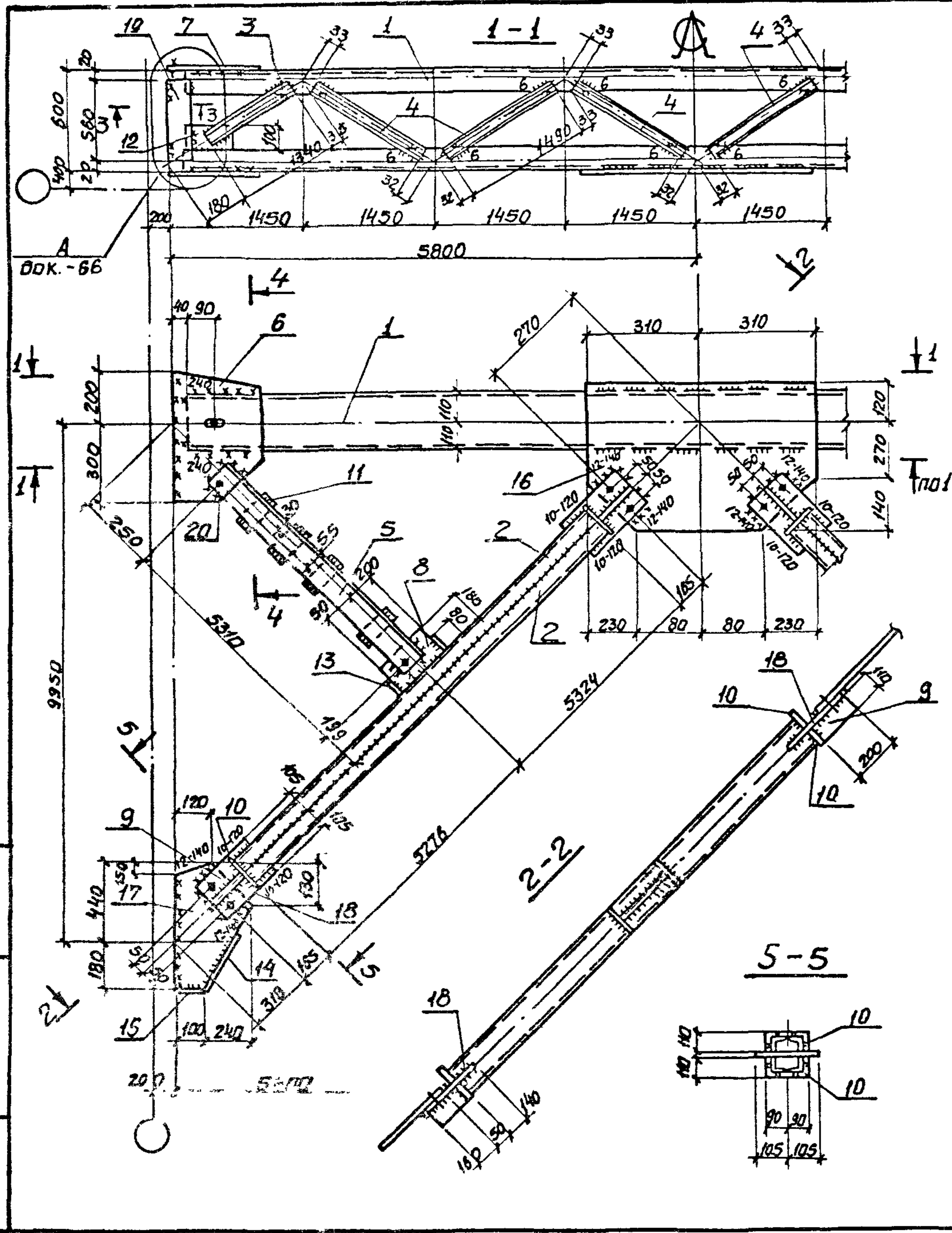


Поз. 7



- 1 Все отверстия  $d=23$  под болты М20.
- 2 Неоговоренные сварные швы: заводские - к  $\varphi=5$  мм, монтажные - к  $\varphi=8$  мм.
- 3 Неоговоренные обрезы 45 мм
- 4 Расчетная схема и геометрические размеры связи см. док. - 3СМ.
- 5 Масса связи дана с учетом 1% на сварные швы.

|                                   |  |  |        |          |        |
|-----------------------------------|--|--|--------|----------|--------|
| 1.424.1-6/89.3-39                 |  |  | Стадия | масса    | мощтов |
| СВЯЗЬ ВС 34                       |  |  | Р      | 1986     | —      |
|                                   |  |  | Лист 1 | Листов 2 |        |
| ХАРЬКОВСКИЙ<br>ПРОМСТРОЙНИИПРОЕКТ |  |  |        |          |        |



Ш.В.Н. подл. Подпись и дата

| МАРКА СВЯЗИ | Поз.                       | НАИМЕНОВАНИЕ             | КОЛ.                                      | МАССА, КГ |       | ОБЩАЯ МАССА |
|-------------|----------------------------|--------------------------|---|-----------|-------|-------------|
|             |                            |                          |   | ЕДИН.     | ВСЕХ  |             |
| BC 33       | <u>ДЕТАЛИ</u>              |                          |   |           |       |             |
|             |                            | ШВЕЛЕРЫ<br>ВстЗпсб       | ГОСТ 8240-72*<br>ГОСТ 535-79*             |           |       |             |
|             | 1                          | 22                       | l=11520                                   | 2         | 242,0 | 484,0       |
|             | 2                          | 22                       | l=10000                                   | 4         | 210,0 | 840,0       |
|             |                            | ШВЕЛЕРЫ<br>ВстЗкп2       | ГОСТ 8240-72*<br>ГОСТ 535-79*             |           |       |             |
|             | 3                          | 8п                       | l=1340                                    | 4         | 9,5   | 38,0        |
|             | 4                          | 8п                       | l=1490                                    | 12        | 10,5  | 126,0       |
|             | 5                          | УГОЛОК 90x90x7<br>l=5120 | ГОСТ 8509-86<br>ВстЗпсб-1 ТУ 14-1-3023-80 | 4         | 49,5  | 198,0       |
|             |                            | Лист<br>ВстЗкп2          | ГОСТ 19903-74*<br>ГОСТ 380-71*            |           |       |             |
|             | 6                          | 8x170                    | l=220                                     | 2         | 2,5   | 5,0         |
|             | 7                          | 8x120                    | l=210                                     | 4         | 1,5   | 6,0         |
|             | 8                          | 8x120                    | l=200                                     | 8         | 1,5   | 12,0        |
|             | 9                          | 8x100                    | l=160                                     | 4         | 1,0   | 4,0         |
|             | 10                         | 8x80                     | l=220                                     | 4         | 1,0   | 4,0         |
|             |                            | Лист<br>ВстЗпсб-1        | ГОСТ 19903-74*<br>ТУ 14-1-3023-80         |           |       |             |
|             | 11                         | 10x300                   | l=500                                     | 2         | 12,0  | 24,0        |
|             | 12                         | 10x300                   | l=400                                     | 2         | 9,5   | 19,0        |
|             | 13                         | 10x80                    | l=250                                     | 2         | 1,5   | 3,0         |
|             | 14                         | 10x80                    | l=100                                     | 2         | 0,5   | 1,0         |
|             | 15                         | 10x60                    | l=120                                     | 8         | 0,6   | 5,0         |
|             | 16                         | 12x630                   | l=700                                     | 1         | 42,0  | 42,0        |
|             | 17                         | 12x360                   | l=650                                     | 2         | 22,0  | 44,0        |
| 18          | 12x230                     | l=390                    | 4   | 8,5       | 34,0  |             |
| 19          | 12x120                     | l=560                    | 4   | 6,3       | 25,0  |             |
|             | <u>СТАНДАРТНЫЕ ИЗДЕЛИЯ</u> |                          |   |           |       |             |
|             |                            | БОЛТ М20x60.46           | ГОСТ 7798-70*                             | 16        |       | 3,5         |
|             |                            | ГАЙКА М20                | ГОСТ 5915-70*                             | 16        |       | 1,0         |
|             |                            | ШАЙБА 20                 | ГОСТ 11371-78                             | 16        |       | 0,3         |

1933.0

1.424.1-6/89.3-38

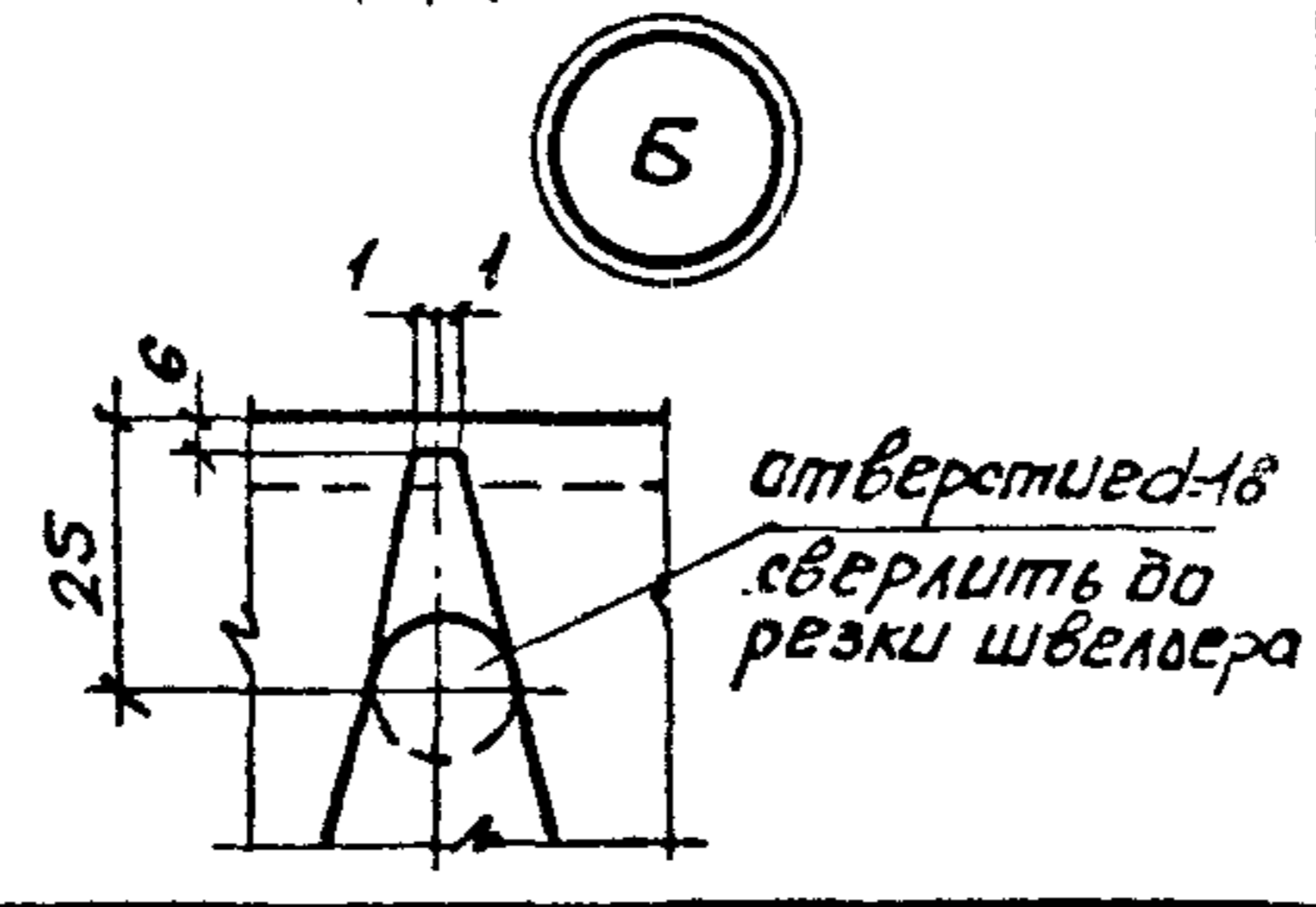
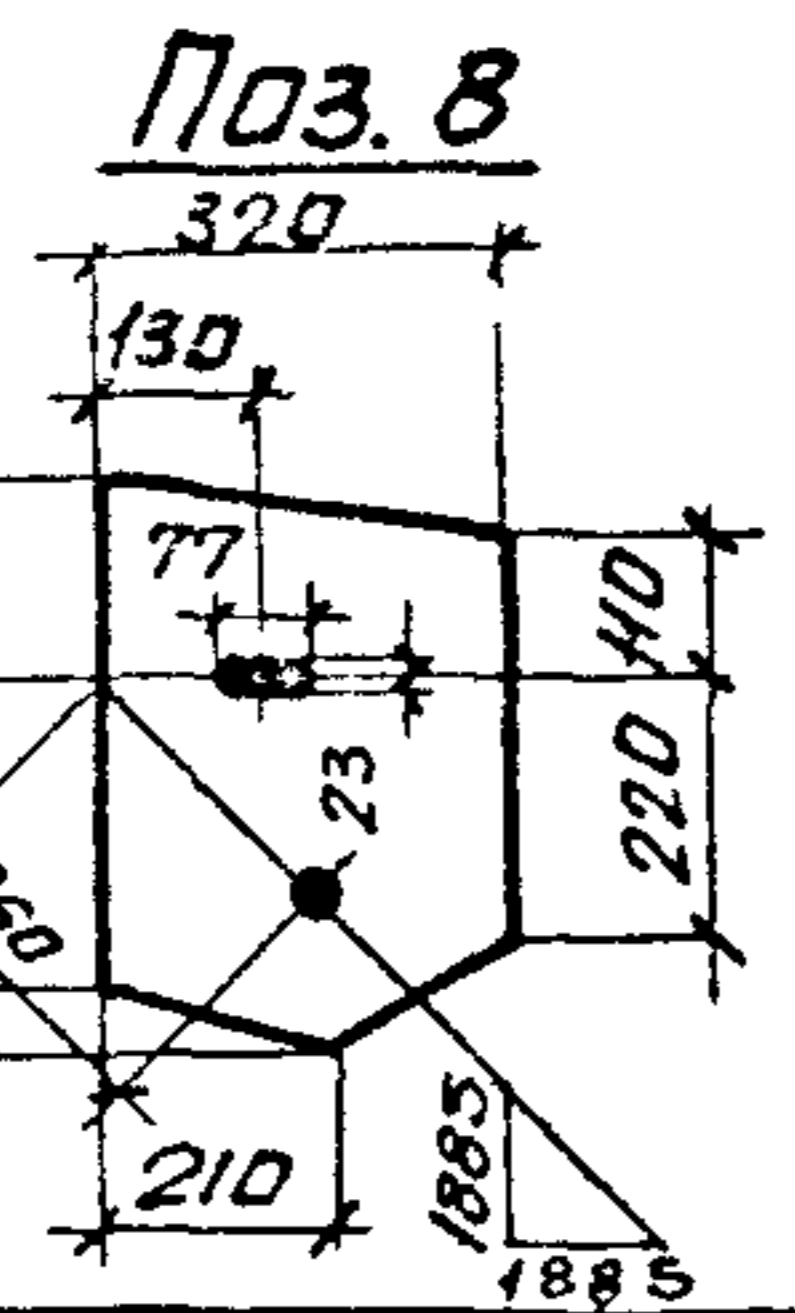
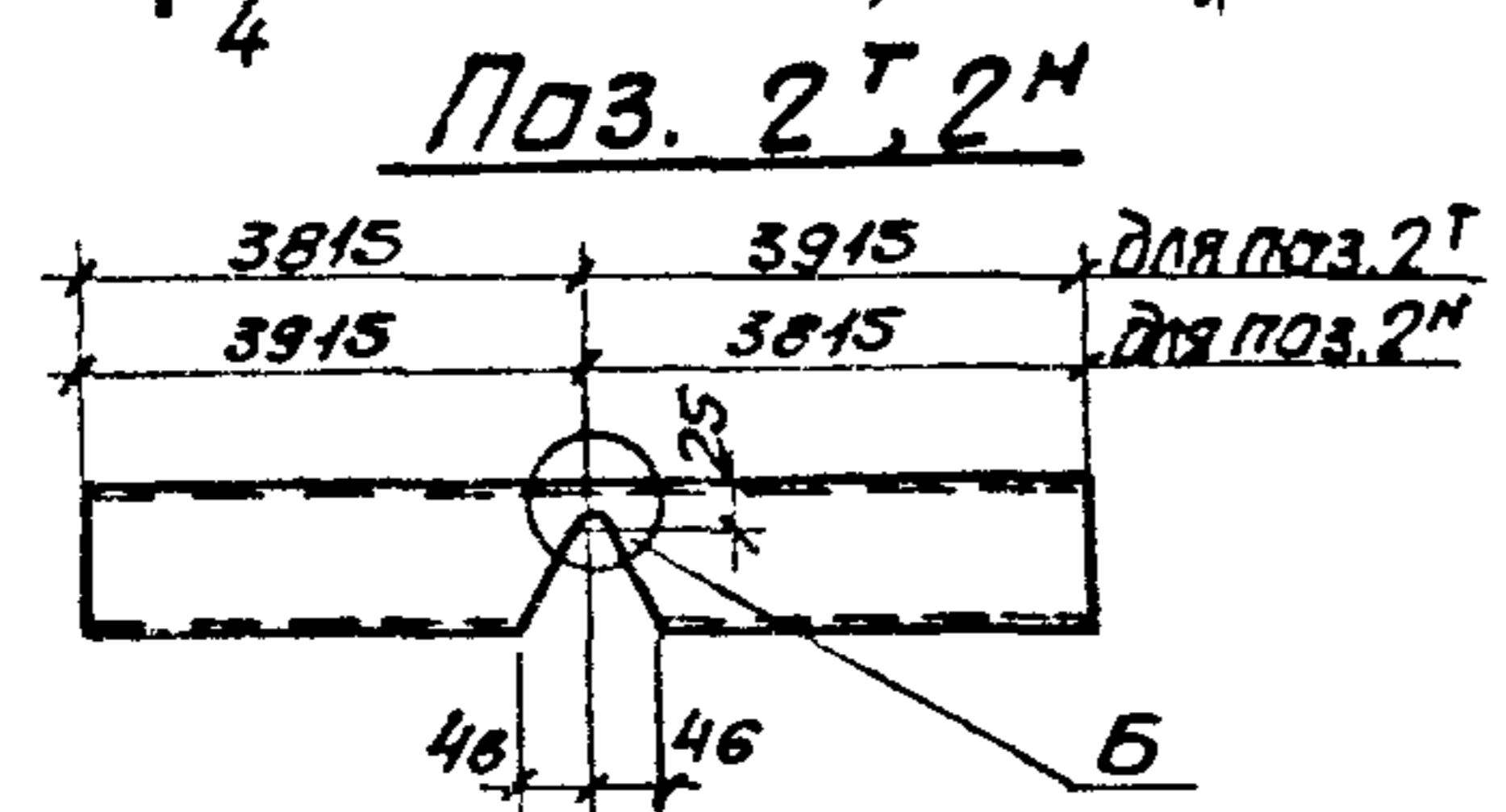
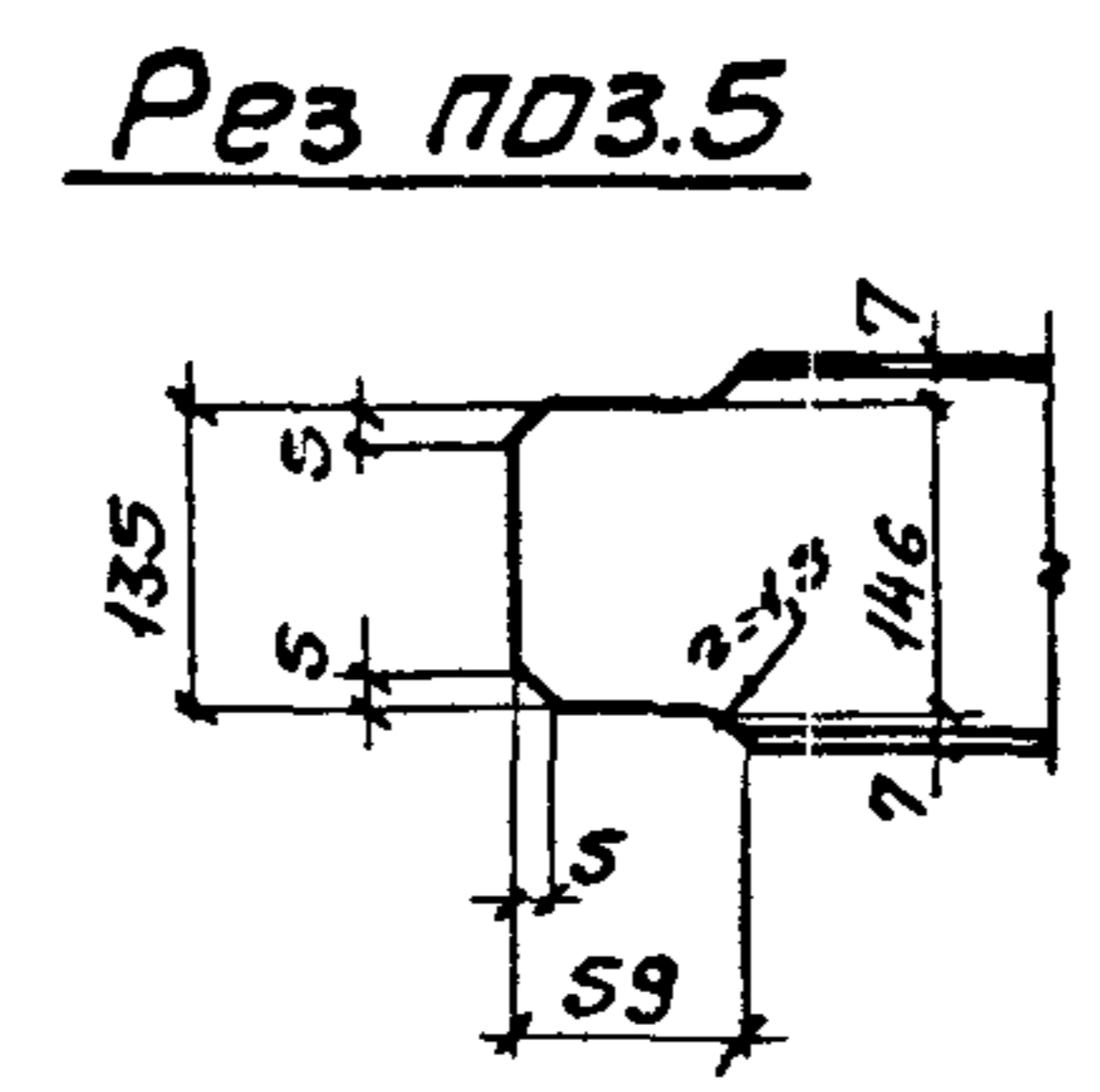
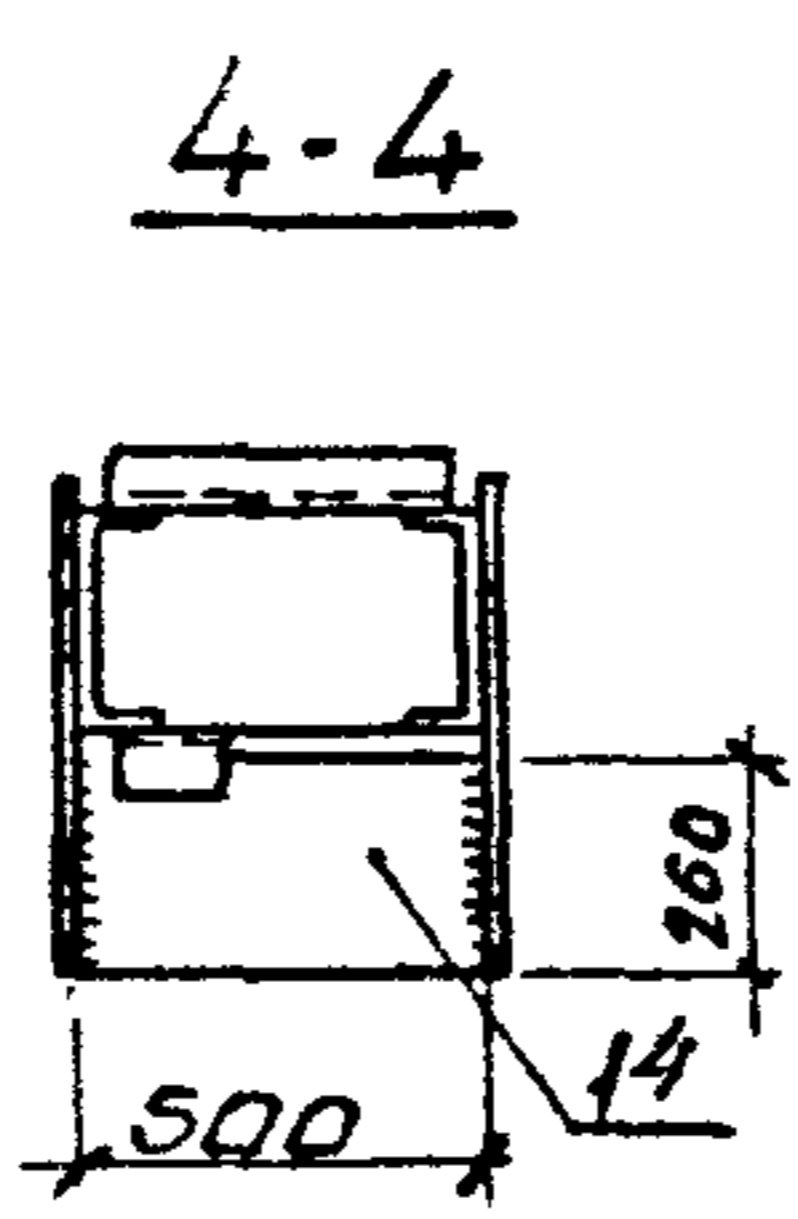
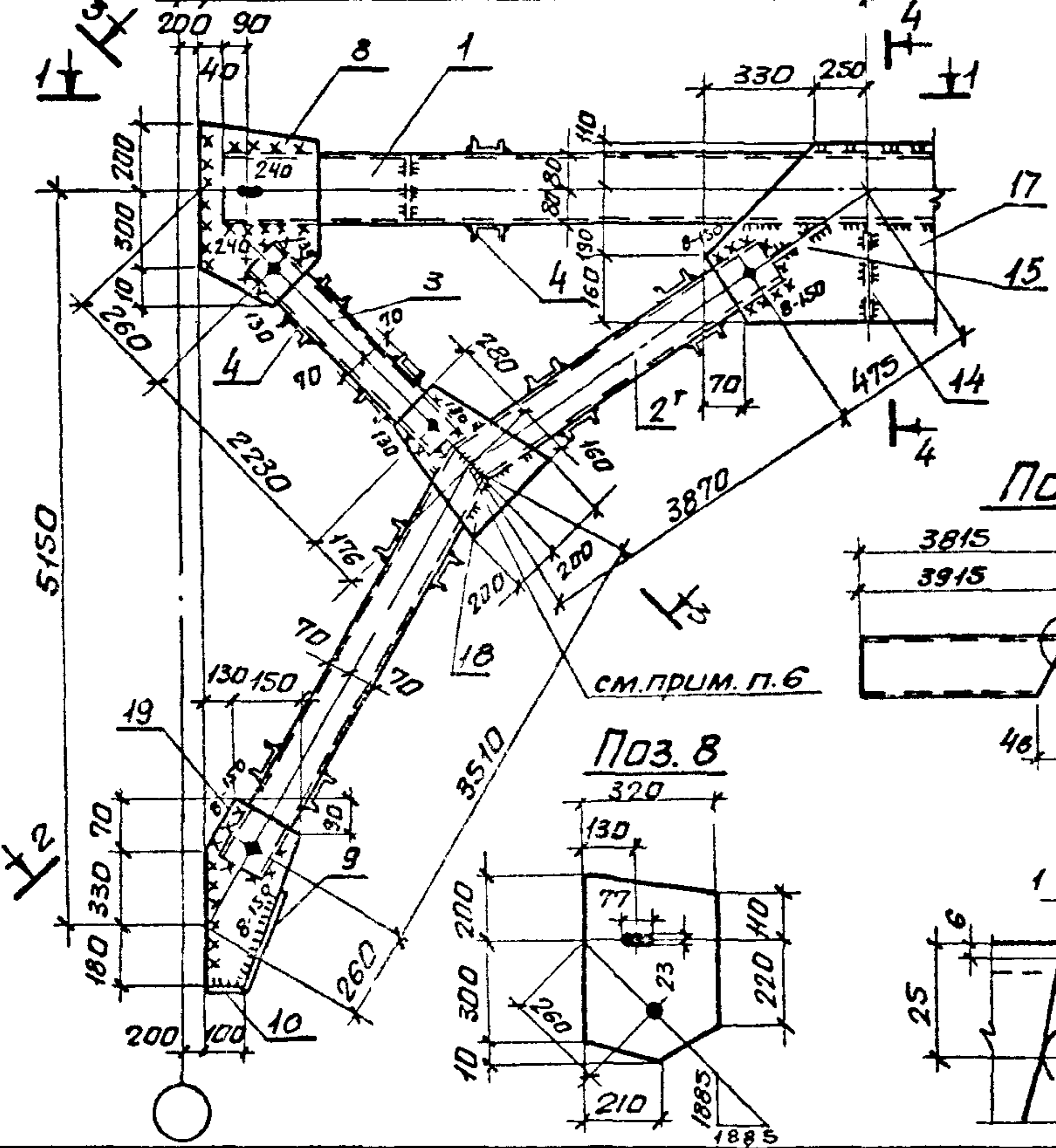
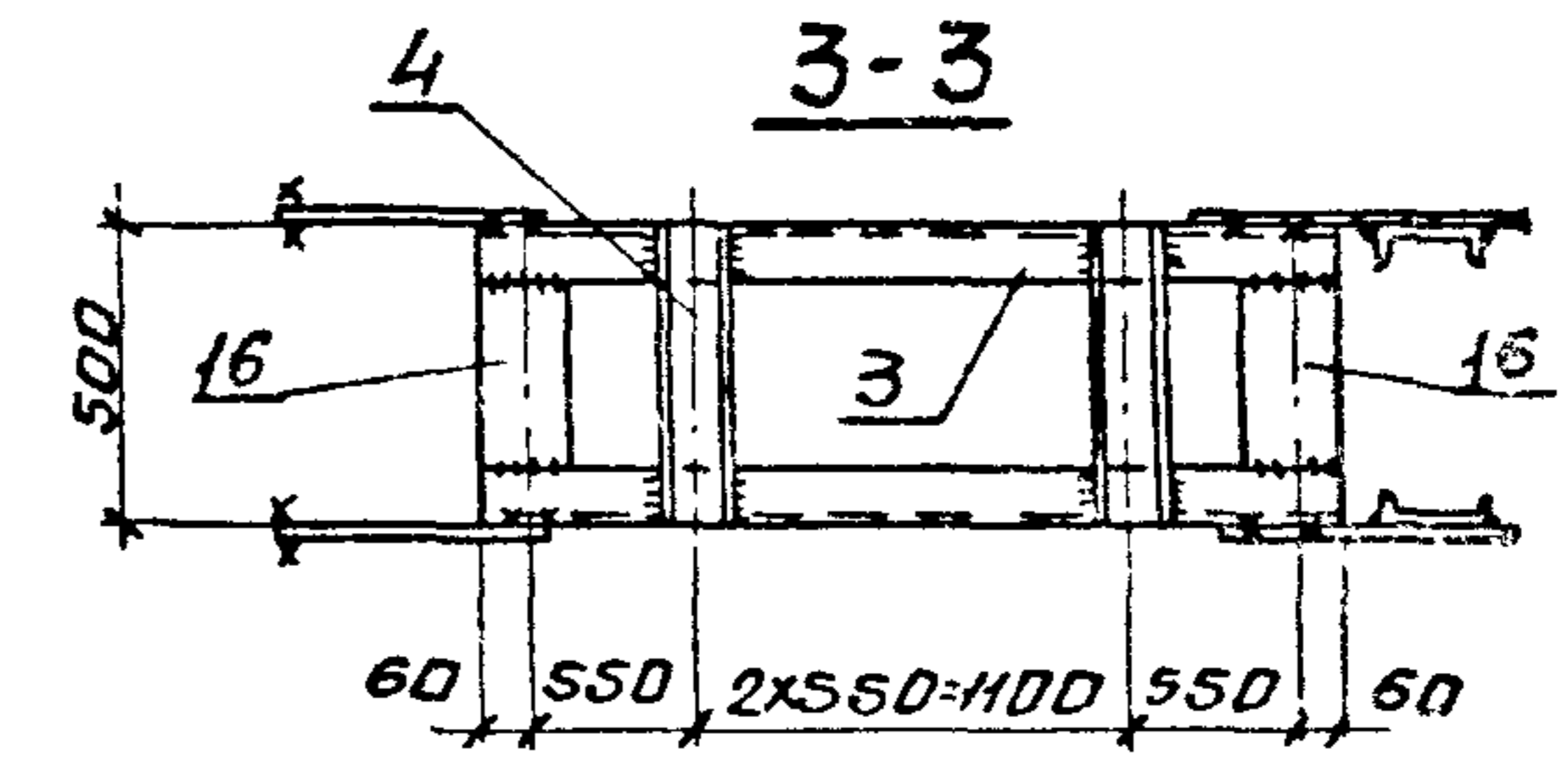
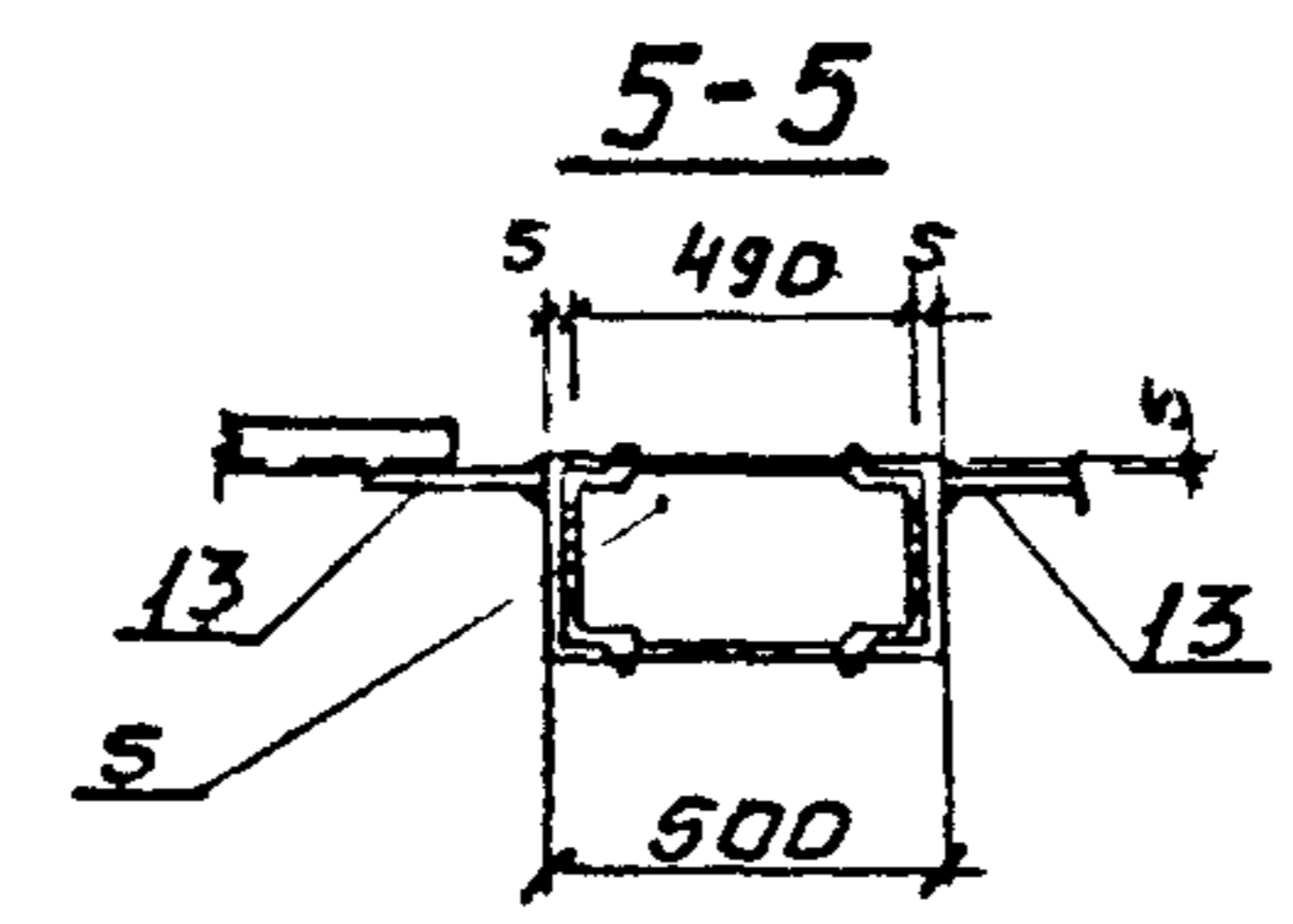
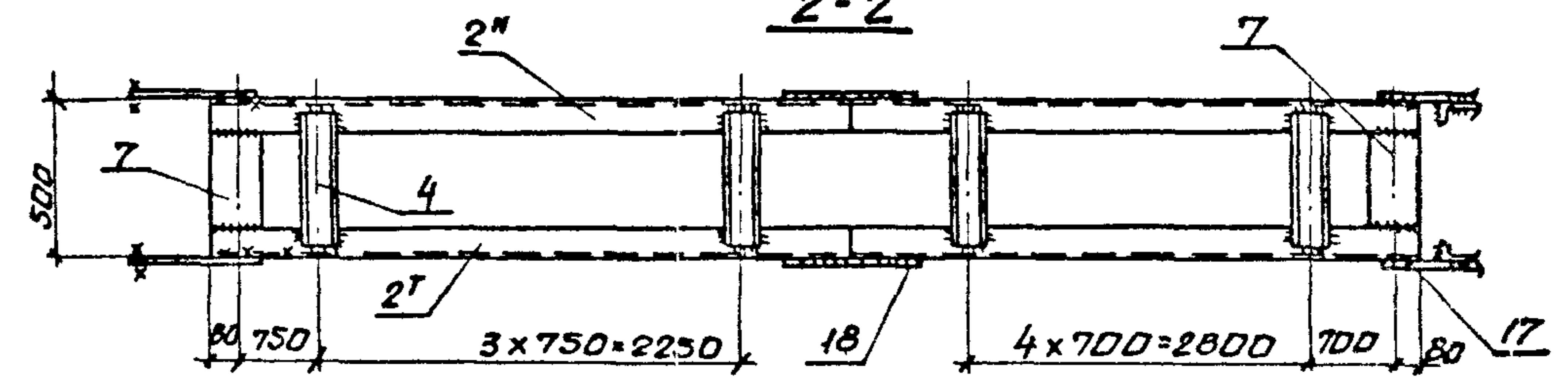
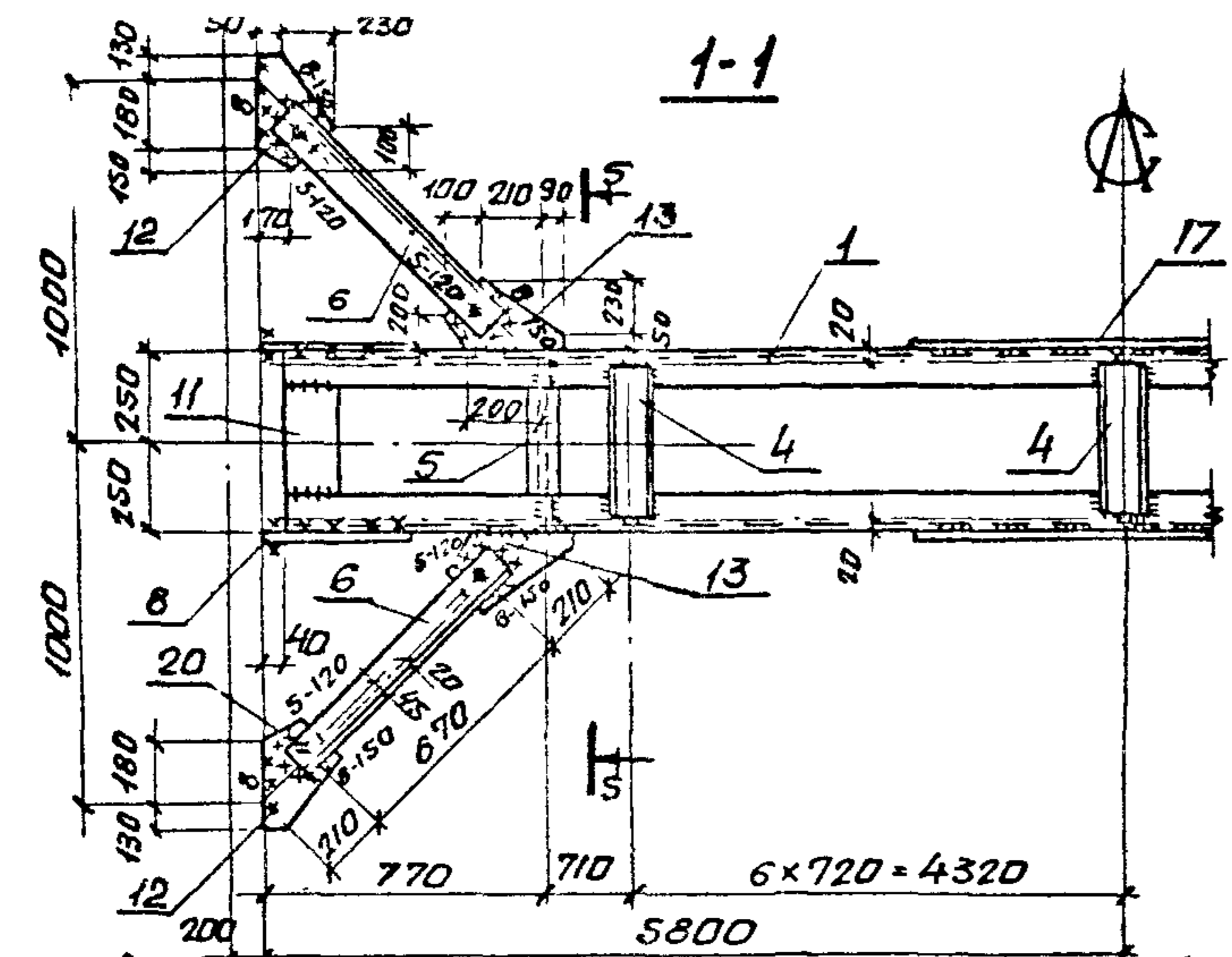
Лист  
2

| МАРКА СВЯЗИ | Поз.                       | НАИМЕНОВАНИЕ               | КОЛ.                                      | МАССА, КГ |       | ОБЩАЯ МАССА |
|-------------|----------------------------|----------------------------|---|-----------|-------|-------------|
|             |                            |                            |   | ЕДИН.     | ВСЕХ  |             |
| BC 34       | <u>ДЕТАЛИ</u>              |                            |   |           |       |             |
|             |                            | ШВЕЛЕРЫ<br>ВстЗпсб         | ГОСТ 8240-72*<br>ГОСТ 535-79*             |           |       |             |
|             | 1                          | 22                         | l=11520                                   | 2         | 242,0 | 484,0       |
|             | 2                          | 22                         | l=10600                                   | 4         | 222,5 | 890,0       |
|             |                            | ШВЕЛЕРЫ<br>ВстЗкп2         | ГОСТ 8240-72*<br>ГОСТ 535-79*             |           |       |             |
|             | 3                          | 8п                         | l=1340                                    | 4         | 9,5   | 38,0        |
|             | 4                          | 8п                         | l=1490                                    | 12        | 10,5  | 126,0       |
|             | 5                          | УГОЛОК 100x100x7<br>l=5400 | ГОСТ 8509-86<br>ВстЗпсб-1 ТУ 14-1-3023-80 | 4         | 58,3  | 233,0       |
|             |                            | Лист<br>ВстЗкп2            | ГОСТ 19903-74*<br>ГОСТ 380-71*            |           |       |             |
|             | 6                          | 8x300                      | l=500                                     | 2         | 9,5   | 19,0        |
|             | 7                          | 8x300                      | l=400                                     | 2         | 7,5   | 15,0        |
|             | 8                          | 8x180                      | l=250                                     | 2         | 3,0   | 6,0         |
|             | 9                          | 8x110                      | l=200                                     | 4         | 1,3   | 5,0         |
|             | 10                         | 8x110                      | l=180                                     | 8         | 1,3   | 10,0        |
|             | 11                         | 8x60                       | l=130                                     | 8         | 0,5   | 4,0         |
|             | 12                         | 8x100                      | l=160                                     | 4         | 1,0   | 4,0         |
|             | 13                         | 8x80                       | l=200                                     | 4         | 1,0   | 4,0         |
|             |                            | Лист<br>ВстЗпсб-1          | ГОСТ 19903-74*<br>ТУ 14-1-3023-80         |           |       |             |
|             | 14                         | 10x80                      | l=250                                     | 2         | 1,5   | 3,0         |
|             | 15                         | 10x80                      | l=100                                     | 2         | 0,5   | 1,0         |
|             | 16                         | 12x530                     | l=620                                     | 1         | 31,0  | 31,0        |
|             | 17                         | 12x370                     | l=620                                     | 2         | 20,0  | 40,0        |
| 18          | 12x210                     | l=350                      | 4   | 6,3       | 28,0  |             |
| 19          | 12x120                     | l=560                      | 4   | 6,3       | 25,0  |             |
|             | <u>СТАНДАРТНЫЕ ИЗДЕЛИЯ</u> |                            |   |           |       |             |
|             |                            | БОЛТ М20x60.46             | ГОСТ 7798-70*                             | 16        |       | 3,5         |
|             |                            | ГАЙКА М20                  | ГОСТ 5915-70*                             | 16        |       | 1,0         |
|             |                            | ШАЙБА 20                   | ГОСТ 11371-78                             | 16        |       | 0,3         |

1986.0

1.424.1-6/89.3-39

Лист  
2



Сварные швы. Таблица

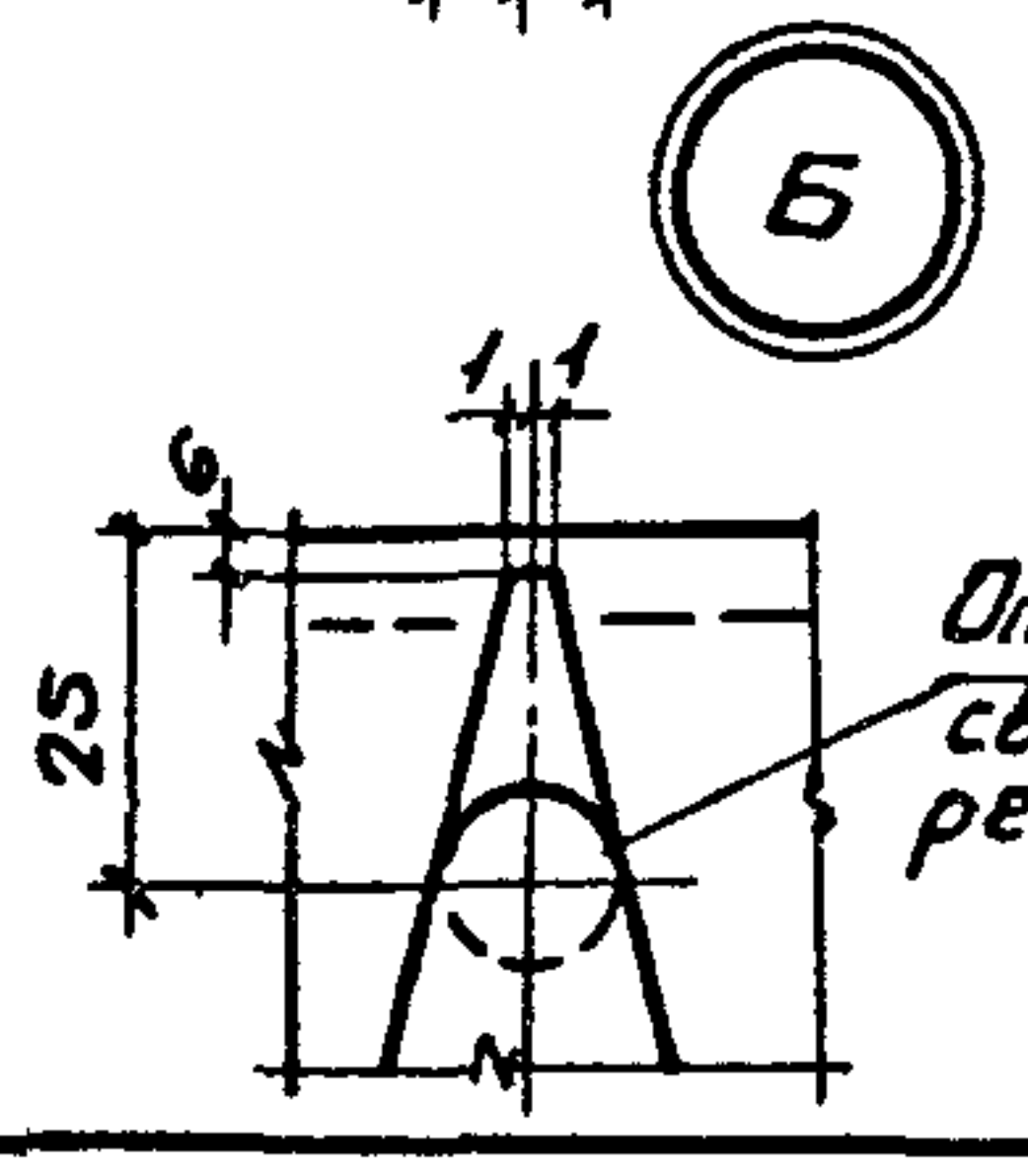
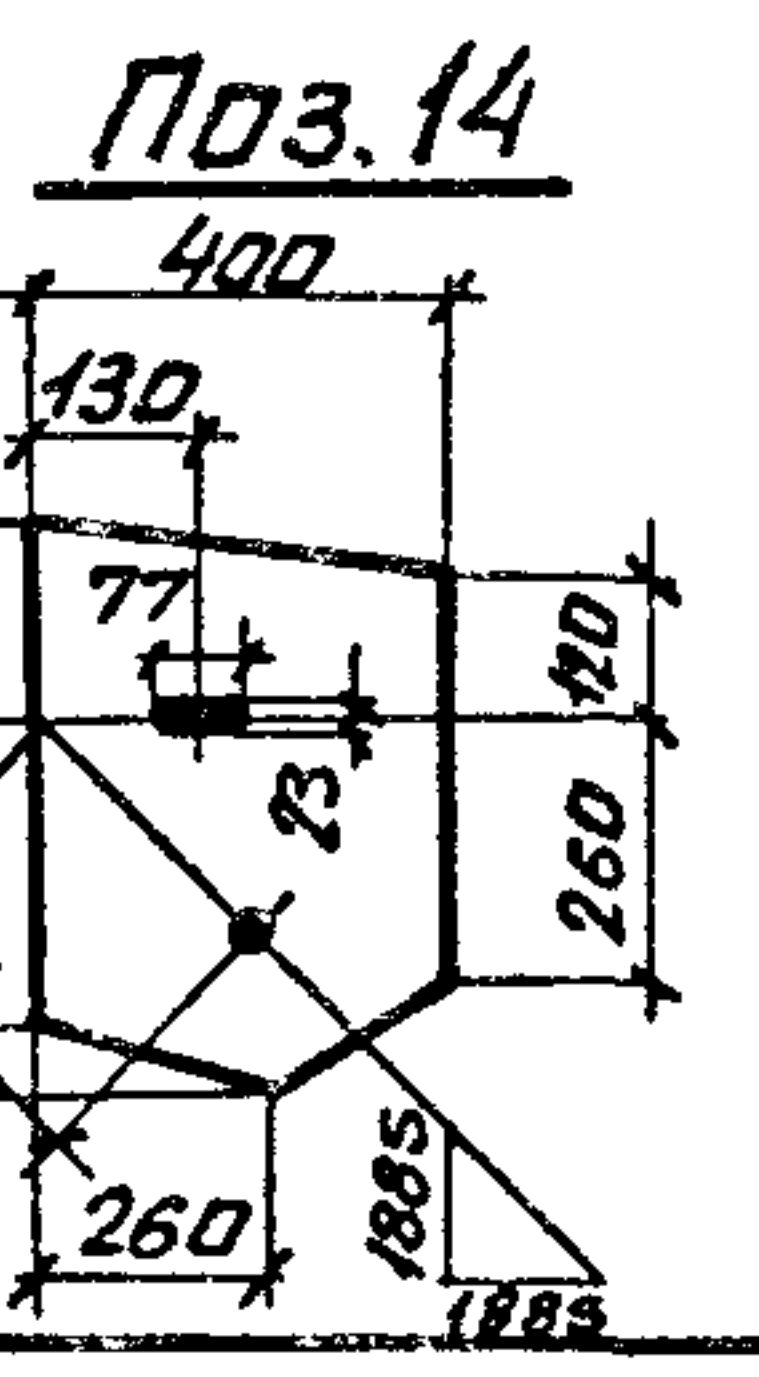
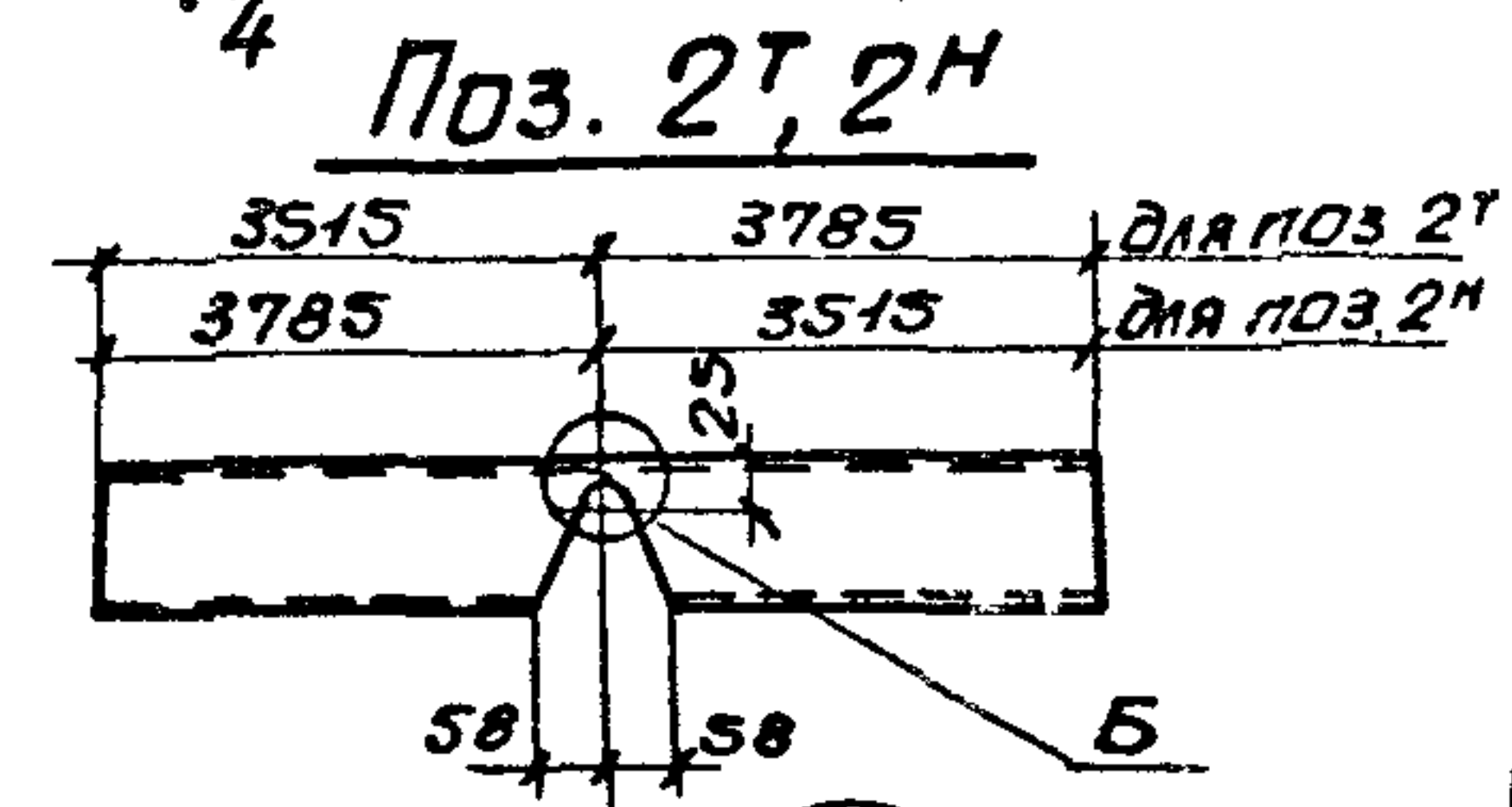
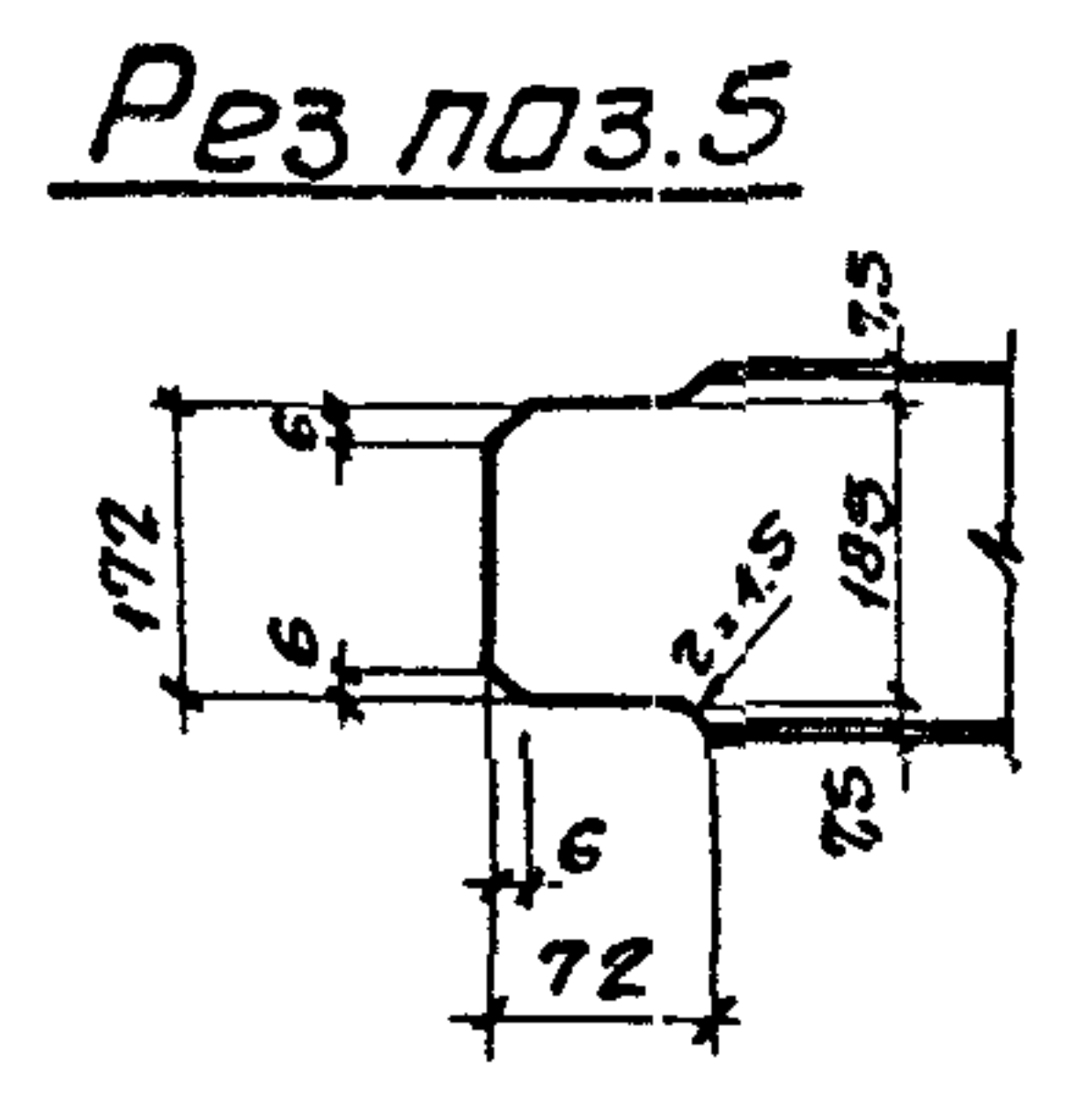
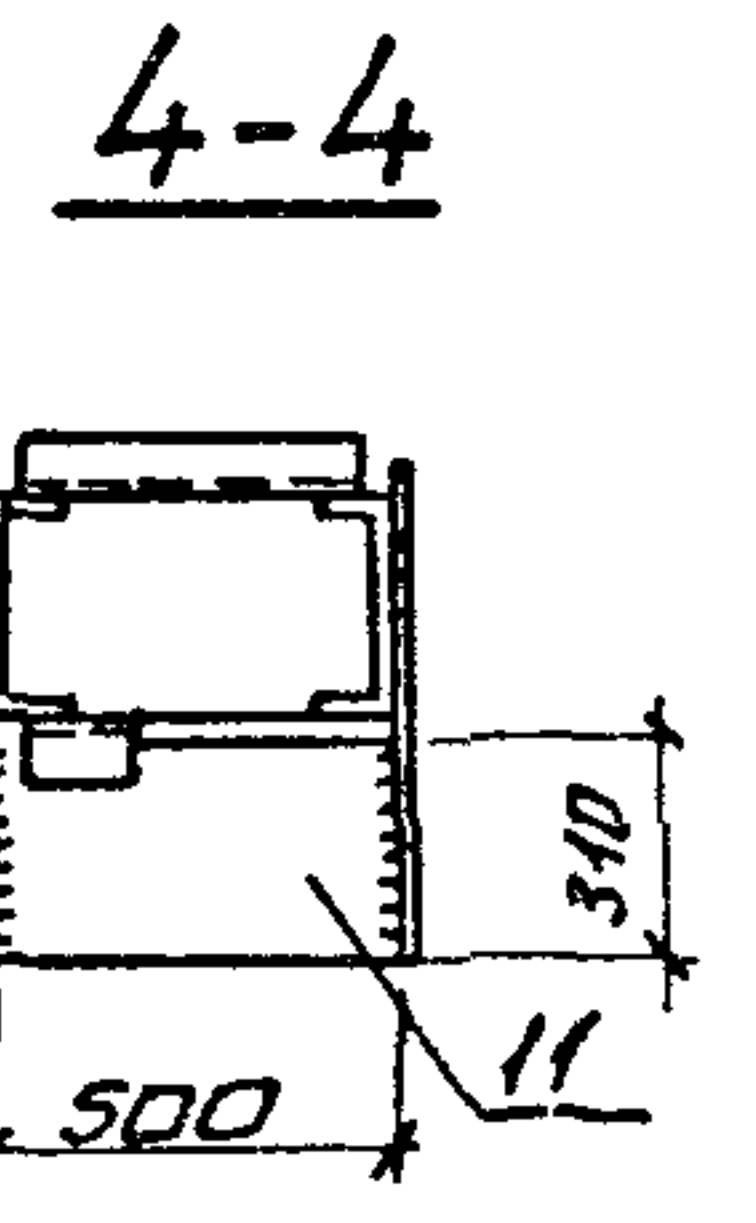
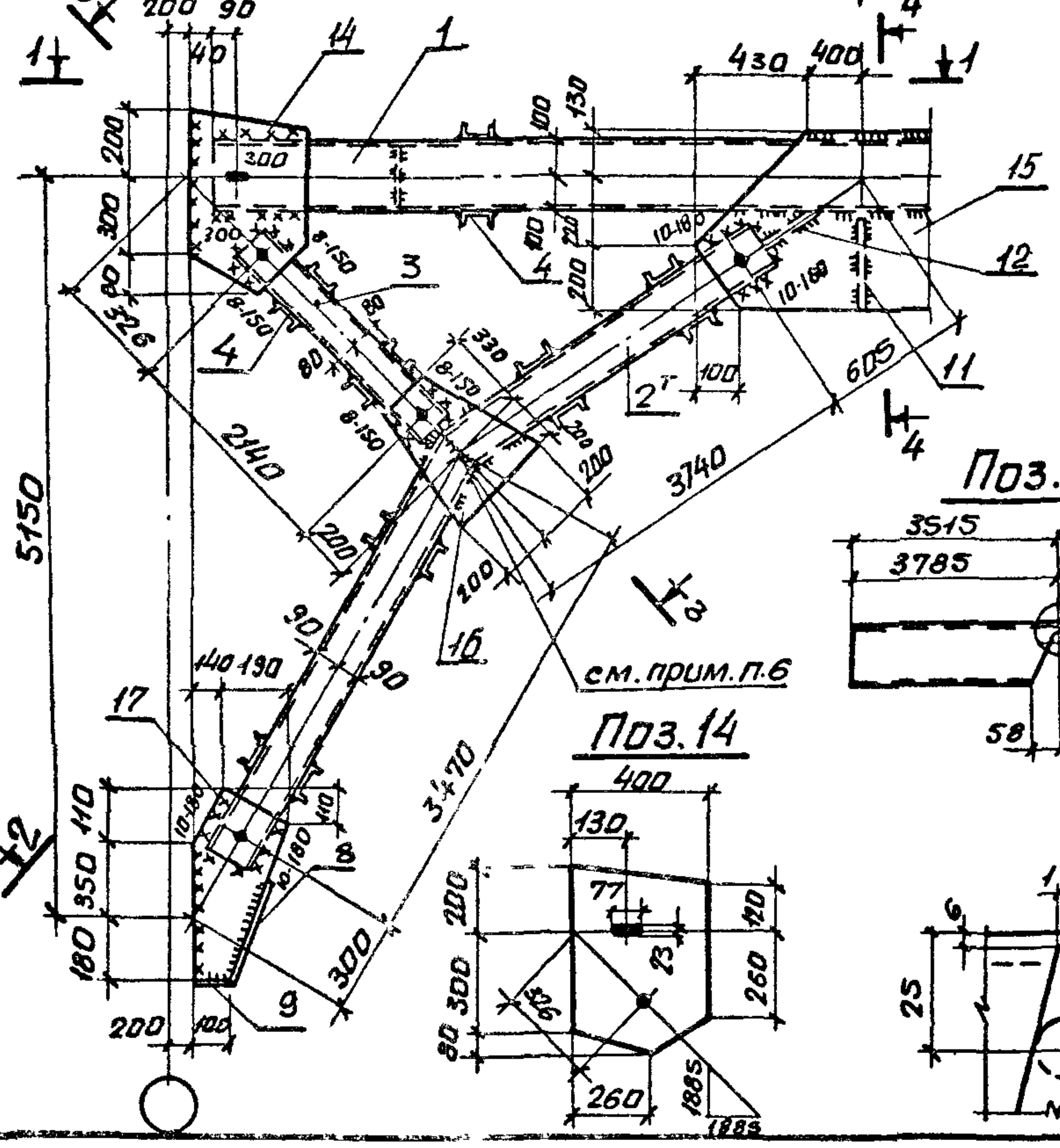
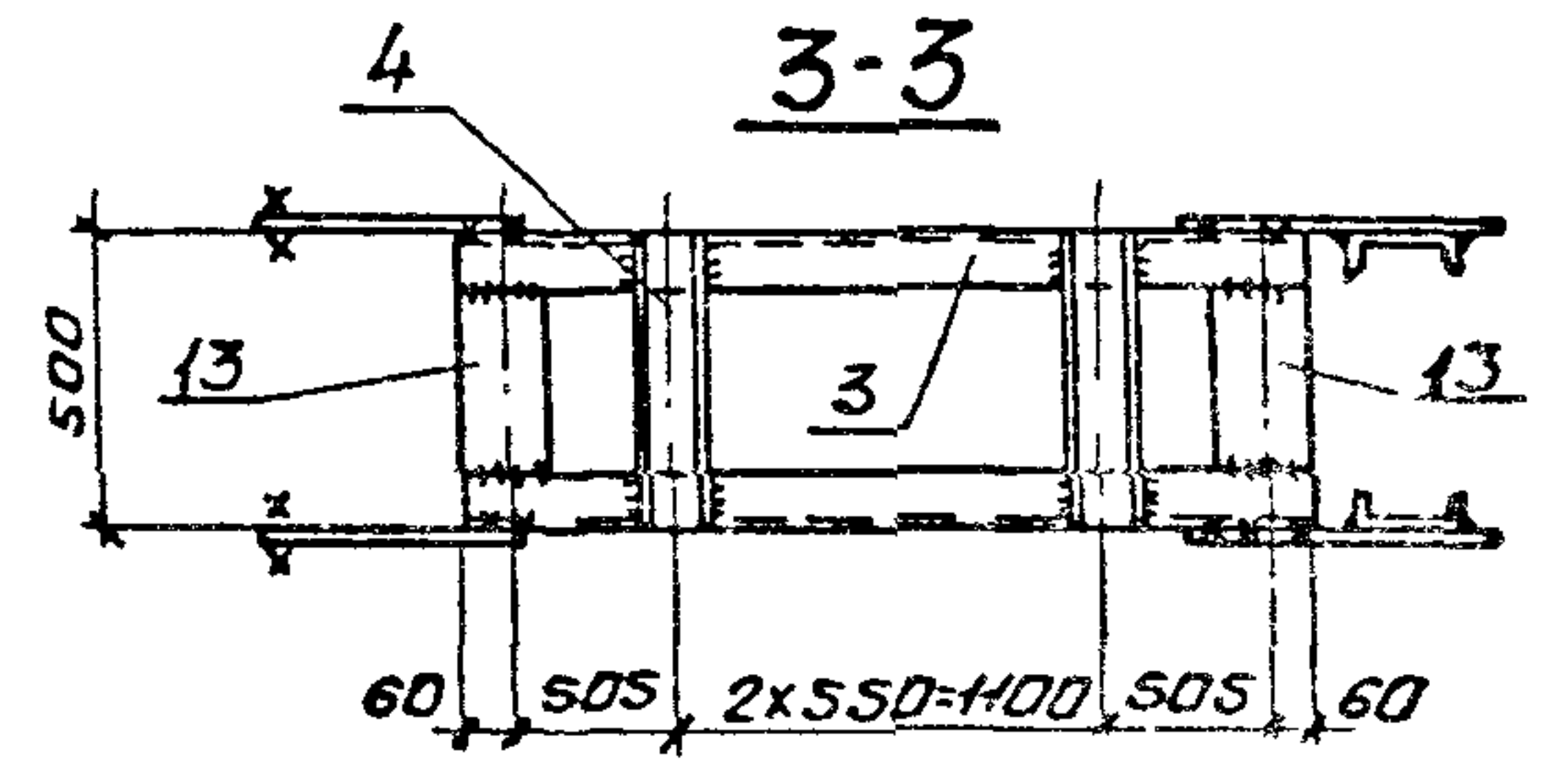
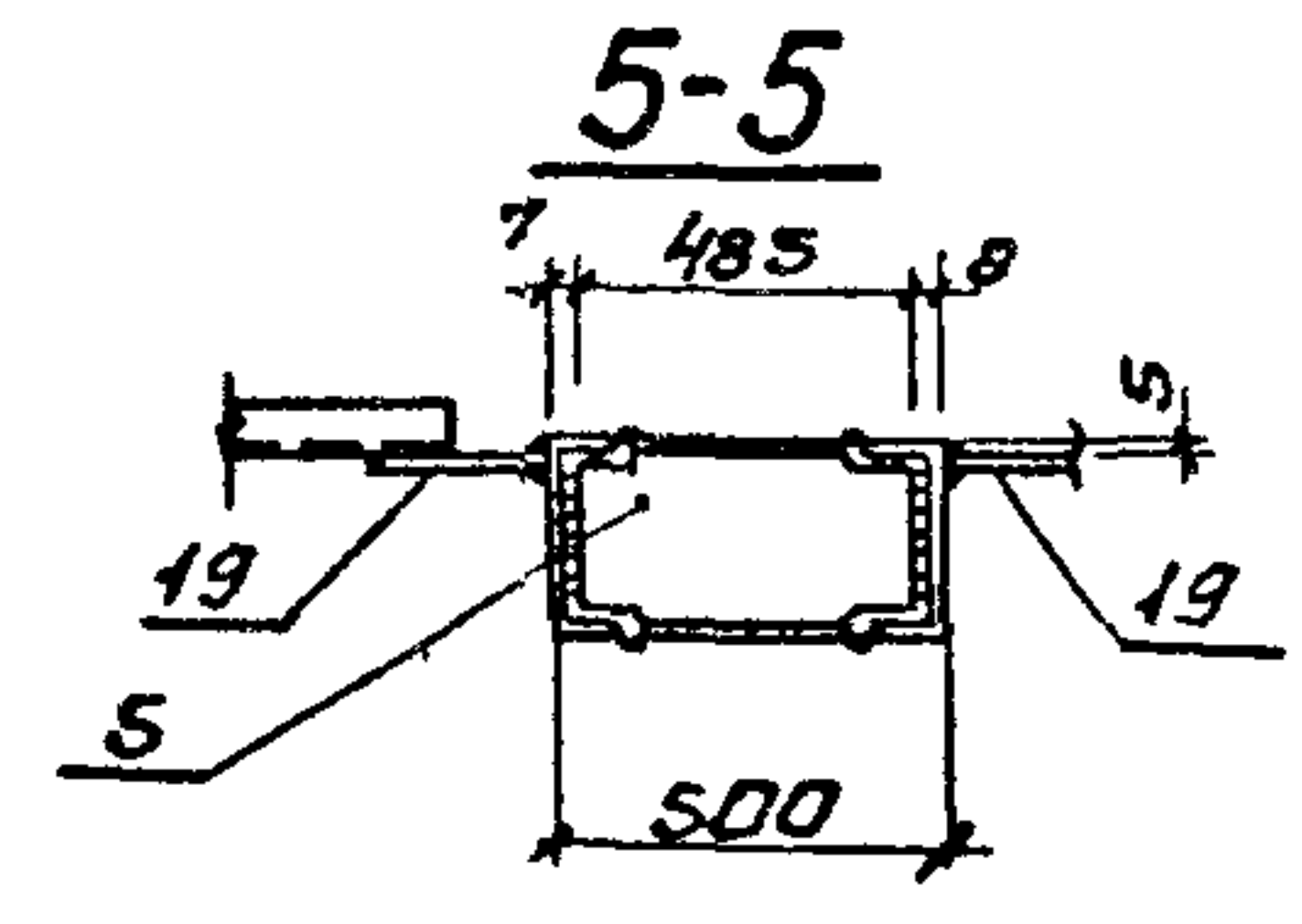
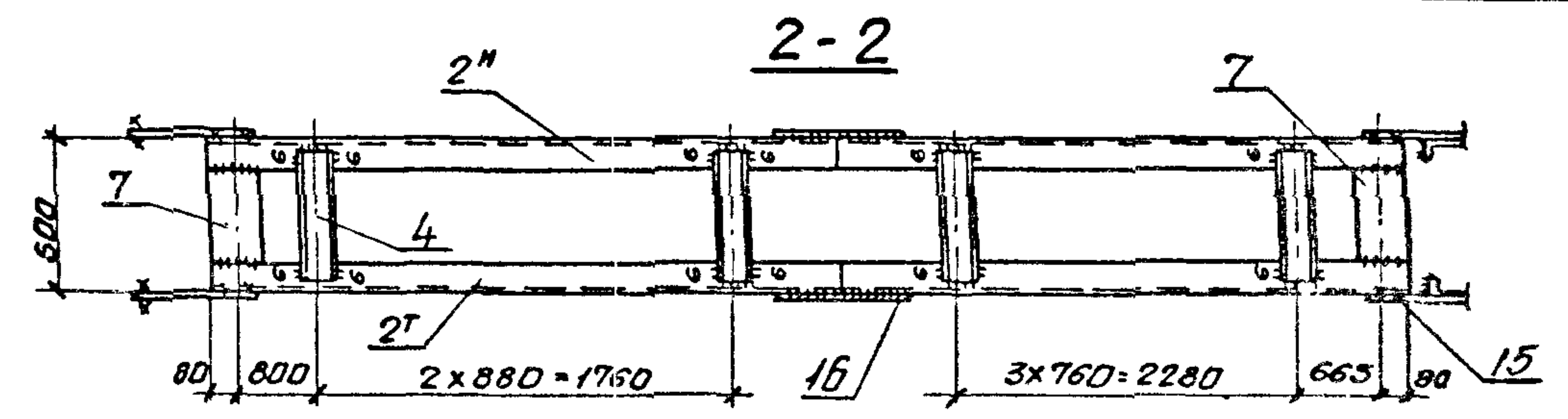
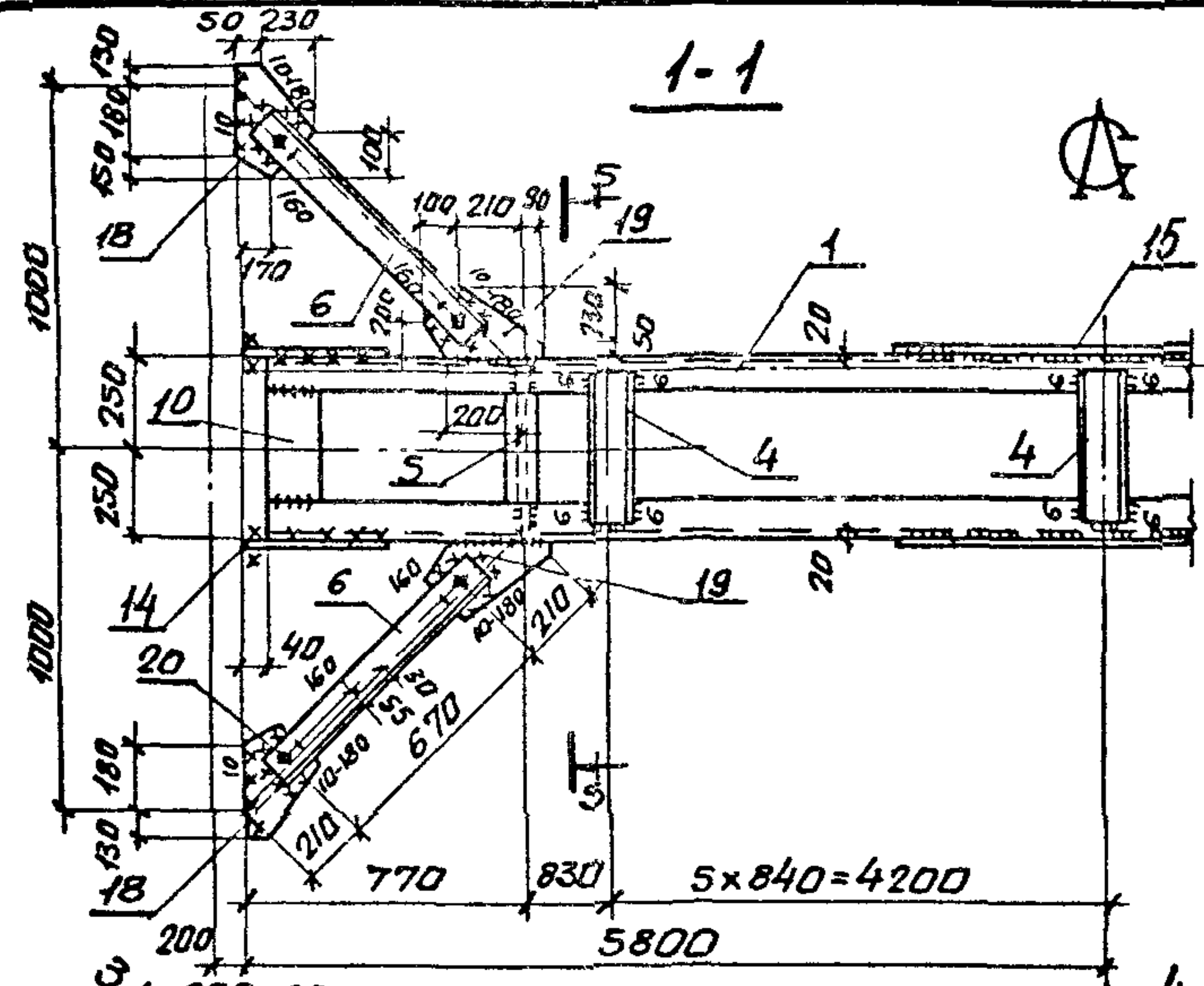
| Марка | Кол. | тип швы | Длина, м на марку | тип элект. рада | Примечание |
|-------|------|---------|-------------------|-----------------|------------|
| BC35  |      | Δ8      | 4,8               | Э42             | монтажный  |
|       |      | Δ6      | 10,3              | Э42             | монтажный  |
|       |      | Δ5      | 1,0               | Э42             | монтажный  |
|       |      | Δ5      | 53,1              | Э42             | заводской  |

1. Все отверстия  $d=23$  под болты М20
2. Неоговаренные швы: заводские  $K_f=5$  мм, монтажные  $K_f=6$  мм
3. Неоговаренные обрезы  $45$  мм.
4. Расчетная схема и геометрические размеры связи см. док. - 4 см.
5. Масса связи дана с учетом 1% на сварные швы.
6. Шов зачистить заподлицо с основным металлом.

Шкв. и подл. Подпись и дата Взам. инв. Н

|           |              |      |  |
|-----------|--------------|------|--|
| Исполнил  | Борщ         | Виз. |  |
| Проверил  | Котенко      | Виз. |  |
| Разработ  | Котенко      | Виз. |  |
| Зав. гр.  | Котенко      | Виз. |  |
| Ин. спец. | Богуславский | Виз. |  |
| Контр.    | Богуславский | Виз. |  |
| Или отд.  | Капитальский | Виз. |  |

|                                   |        |          |
|-----------------------------------|--------|----------|
| 1424.1-6/89.3-40                  |        |          |
| СВЯЗЬ BC35                        | Стадия | Масштаб  |
|                                   | Р      | 1:81     |
| Лист 1                            |        | Листов 2 |
| ХАРЬКОВСКИЙ<br>ПРОМСТРОИНИИПРОЕКТ |        |          |



сварные швы. таблица

| Марка | кол. | тип и вы-сота шва | длина, м на марку | тип элект-рода | Примечание    |
|-------|------|-------------------|-------------------|----------------|---------------|
| ВС36  |      | Δ10               | 5,6               | —              | Э42 монтажный |
|       |      | Δ8                | 2,4               | —              | Э42 монтажный |
|       |      | Δ6                | 9,9               | —              | Э42 монтажный |
|       |      | Δ6                | 20,0              | —              | Э42 заводской |
|       |      | Δ5                | 29,9              | —              | Э42 заводской |

- 1 Все отверстия d=23 под болты М20
2. Неогваренные швы заводские-К<sub>г</sub>=5мм, монтажные- К<sub>г</sub>=6мм
3. Неогваренные обрезы- 45мм
4. Расчетная схема и геометрические размеры связи см док - 4см.
- 5 Масса связи дана с учетом 1% на сварные швы
6. Шов зачистить заплитца с основным металлом

Шифр подл. Листы и даты замены Лб.Н

|   |  |  |                                |          |       |
|---|--|--|--------------------------------|----------|-------|
| 1424.1-6/89.3-41  |  |  | Стадия                         | Масса    | Масшт |
| Связь ВС36  |  |  | 1                              | 1801     | —     |
|   |  |  | Лист 1                         | Листов 2 |       |
| Нач. ОТА Капитальский РИ<br>Н.КОНТР Богуславский РИ<br>Гл. спец Богуславский РИ<br>Зав. гр Котенко РИ<br>РАЗРАБ Котенко РИ<br>ПРОВЕРИЛ Котенко РИ<br>Исполнил Борщ РИ |  |  | ХАРЬКОВСКИЙ ПРОМСТРОЙНИИПРОЕКТ |          |       |

| МАРКА СВЯЗИ                | Поз.                            | НАИМЕНОВАНИЕ  | КОЛ. | МАССА, КГ. |       | ОБЩАЯ МАССА |
|----------------------------|---------------------------------|---|------|------------|-------|-------------|
|                            |                                 |   |      | ЕДИН.      | ВСЕХ  |             |
| ВС 35                      | <u>ДЕТАЛИ</u>                   |   |      |            |       |             |
|                            | 1                               | ШВЕЛЛЕР 16п<br>l=11520<br>ГОСТ 8240-72*<br>ВСТЗпсб-1 ТУ14-1-3023-80 | 2    | 163,5      | 327,0 |             |
|                            |                                 | ШВЕЛЛЕРЫ<br>ВСТЗкп2<br>ГОСТ 8240-72*<br>ГОСТ 535-79*                |      |            |       |             |
|                            | 2                               | 14п<br>l=7730   | 2*2* | 95,0       | 380,0 |             |
|                            | 3                               | 10п<br>l=2320   | 4    | 20,0       | 80,0  |             |
|                            | 4                               | 8п<br>l=480   | 74   | 3,4        | 250,0 |             |
|                            | 5                               | ДВУТАВР 16<br>l=490<br>ГОСТ 8239-72*<br>ВСТЗпсб-1 ТУ14-1-3023-80    | 2    | 8,0        | 16,0  |             |
|                            | 6                               | УГОЛОК 90x90x6<br>l=760<br>ГОСТ 8509-86<br>ВСТЗпсб-1 ТУ14-1-3023-80 | 4    | 6,5        | 26,0  |             |
|                            |                                 | ЛИСТ<br>ВСТЗкп2<br>ГОСТ 19903-74*<br>ГОСТ 380-71*                   |      |            |       | 1481,0      |
|                            | 7                               | 8x160<br>l=385  | 8    | 3,9        | 31,0  |             |
|                            | 8                               | 8x320<br>l=510  | 4    | 10,3       | 41,0  |             |
|                            | 9                               | 8x80<br>l=350   | 4    | 1,8        | 7,0   |             |
|                            | 10                              | 8x80<br>l=100   | 4    | 0,5        | 2,0   |             |
|                            | 11                              | 8x160<br>l=370  | 4    | 3,8        | 15,0  |             |
|                            | 12                              | 8x280<br>l=460  | 4    | 8,0        | 32,0  |             |
|                            | 13                              | 8x280<br>l=400  | 4    | 6,3        | 25,0  |             |
|                            | 14                              | 8x160<br>l=500  | 1    | 8,0        | 8,0   |             |
|                            | 15                              | 8x180<br>l=500  | 2    | 5,5        | 11,0  |             |
|                            | 16                              | 8x120<br>l=405  | 8    | 3,1        | 25,0  |             |
|                            |                                 | ЛИСТ<br>ВСТЗпсб-1<br>ГОСТ 19903-74*<br>ТУ14-1-3023-80               |      |            |       |             |
|                            | 17                              | 10x460<br>l=1160  | 2    | 42,0       | 84,0  |             |
|                            | 18                              | 10x400<br>l=440   | 4    | 13,8       | 55,0  |             |
| 19                         | 10x280<br>l=580                 | 4   | 12,8 | 51,0       |       |             |
| <u>СТАНДАРТНЫЕ ИЗДЕЛИЯ</u> |                                 |   |      |            |       |             |
| 20                         | БОЛТ М20x60,46<br>ГОСТ 7798-70* | 20  |      | 4,4        |       |             |
| 21                         | ГАЙКА М20<br>ГОСТ 5915-70*      | 20  |      | 1,3        |       |             |
| 22                         | ШАЙБА 20<br>ГОСТ 11371-78       | 20  |      | 0,3        |       |             |

1.424.1-6/89.3-40

Лист

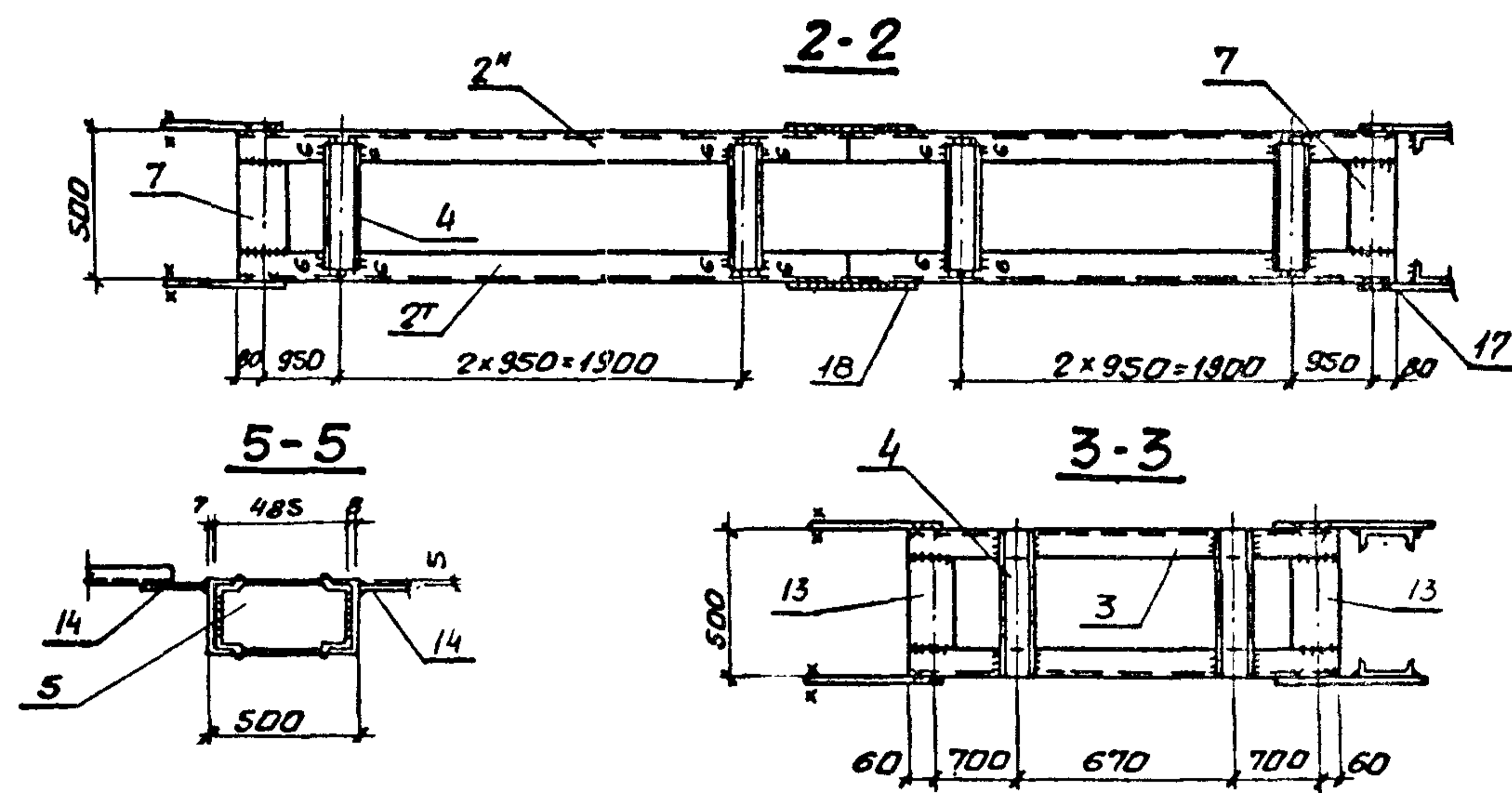
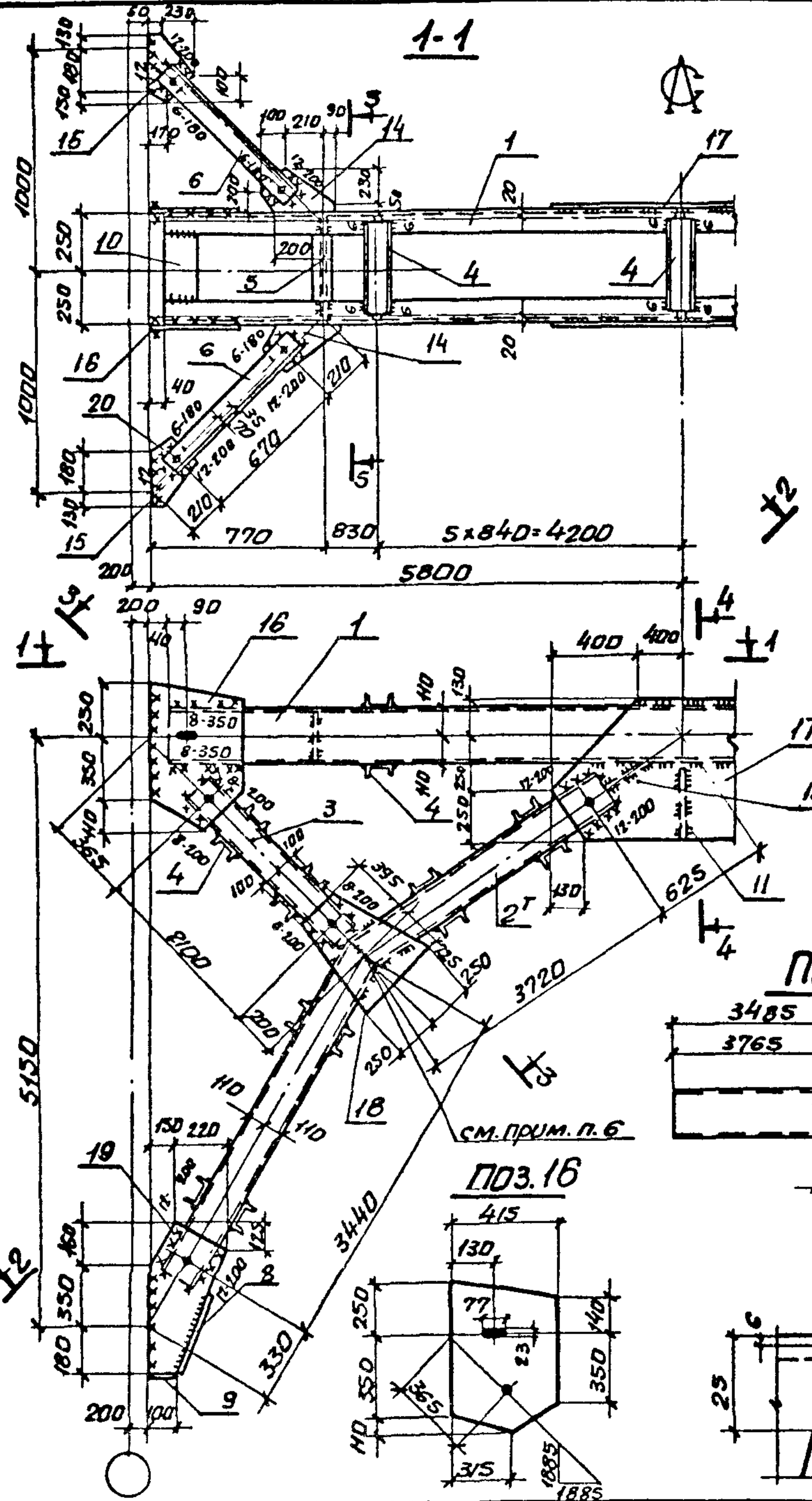
2

| МАРКА СВЯЗИ                | Поз.                            | НАИМЕНОВАНИЕ  | КОЛ. | МАССА, КГ. |       | ОБЩАЯ МАССА |
|----------------------------|---------------------------------|---|------|------------|-------|-------------|
|                            |                                 |   |      | ЕДИН.      | ВСЕХ  |             |
| ВС 36                      | <u>ДЕТАЛИ</u>                   |   |      |            |       |             |
|                            |                                 | ШВЕЛЛЕРЫ<br>ВСТЗпсб-1<br>ГОСТ 8240-72*<br>ТУ14-1-3023-80              |      |            |       |             |
|                            | 1                               | 20<br>l=11520   | 2    | 212,0      | 424,0 |             |
|                            | 2                               | 18п<br>l=7300   | 2*2* | 119,0      | 476,0 |             |
|                            | 3                               | ШВЕЛЛЕР 12п<br>l=2230<br>ГОСТ 8240-72*<br>ВСТЗкп2 ГОСТ 535-79*        | 4    | 23,3       | 93,0  |             |
|                            | 4                               | ШВЕЛЛЕР 8п<br>l=480<br>ГОСТ 8240-72*<br>ВСТЗкп2 ГОСТ 535-79*          | 62   | 3,4        | 210,0 |             |
|                            | 5                               | ДВУТАВР 20<br>l=485<br>ГОСТ 8239-72*<br>ВСТЗпсб-1 ТУ14-1-3023-80      | 2    | 10,0       | 20,0  |             |
|                            | 6                               | УГОЛОК 100x100x8<br>l=760<br>ГОСТ 8509-86<br>ВСТЗпсб-1 ТУ14-1-3023-80 | 4    | 9,3        | 37,0  |             |
|                            |                                 | ЛИСТ<br>ВСТЗкп2<br>ГОСТ 19903-74*<br>ГОСТ 380-71*                     |      |            |       | 1801,0      |
|                            | 7                               | 8x160<br>l=360  | 8    | 3,6        | 29,0  |             |
|                            | 8                               | 8x80<br>l=350   | 4    | 1,8        | 7,0   |             |
|                            | 9                               | 8x80<br>l=100   | 4    | 0,5        | 2,0   |             |
|                            | 10                              | 8x160<br>l=350  | 4    | 3,5        | 14,0  |             |
|                            | 11                              | 8x310<br>l=500  | 1    | 10,0       | 10,0  |             |
|                            | 12                              | 8x200<br>l=500  | 2    | 6,5        | 13,0  |             |
|                            | 13                              | 8x120<br>l=395  | 8    | 3,0        | 24,0  |             |
|                            |                                 | ЛИСТ<br>ВСТЗпсб-1<br>ГОСТ 19903-74*<br>ТУ14-1-3023-80                 |      |            |       |             |
|                            | 14                              | 10x400<br>l=580   | 4    | 18,3       | 73,0  |             |
|                            | 15                              | 10x550<br>l=1660  | 2    | 71,5       | 143,0 |             |
|                            | 16                              | 10x400<br>l=530   | 4    | 16,8       | 67,0  |             |
|                            | 17                              | 10x330<br>l=640   | 4    | 16,5       | 66,0  |             |
|                            | 18                              | 10x280<br>l=460   | 4    | 10,0       | 40,0  |             |
| 19                         | 10x280<br>l=400                 | 4   | 8,8  | 35,0       |       |             |
| <u>СТАНДАРТНЫЕ ИЗДЕЛИЯ</u> |                                 |   |      |            |       |             |
| 20                         | БОЛТ М20x60,46<br>ГОСТ 7798-70* | 20  |      | 4,4        |       |             |
| 21                         | ГАЙКА М20<br>ГОСТ 5915-70*      | 20  |      | 1,3        |       |             |
| 22                         | ШАЙБА 20<br>ГОСТ 11371-78       | 20  |      | 0,3        |       |             |

1.424.1-6/89.3-41

Лист

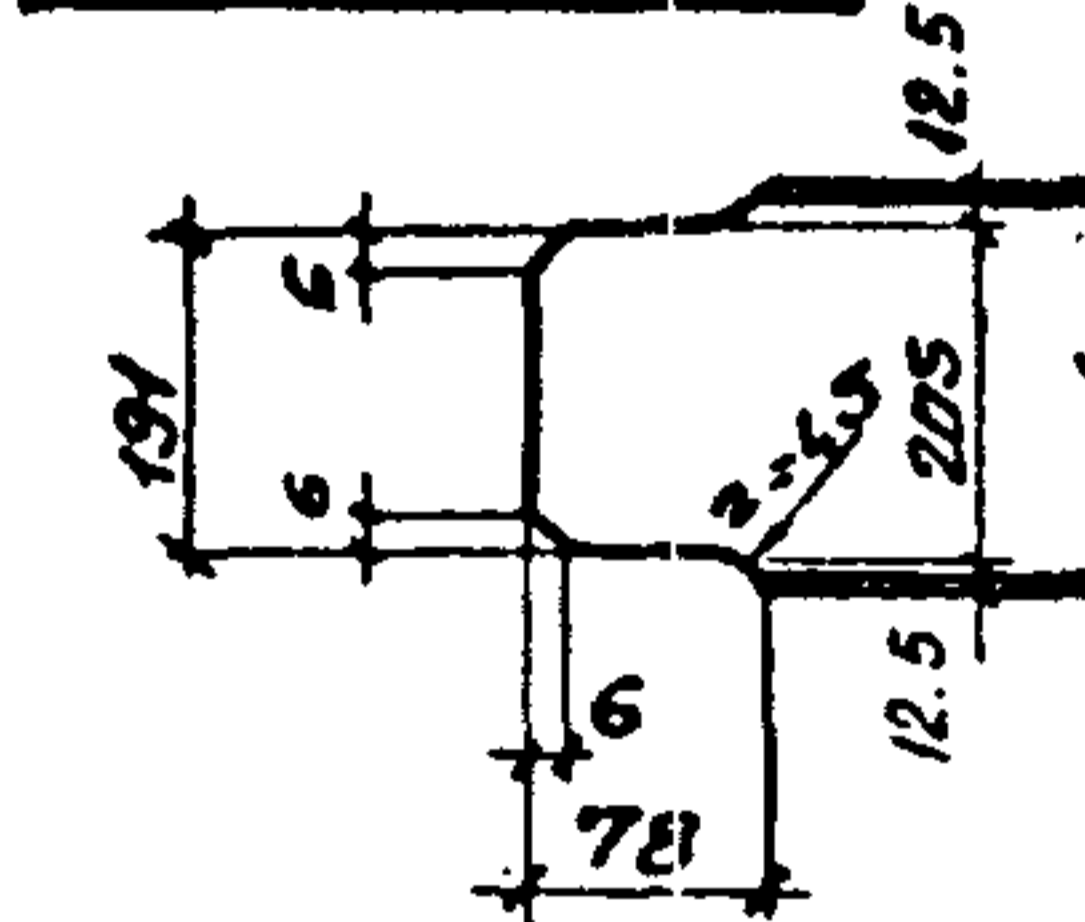
2



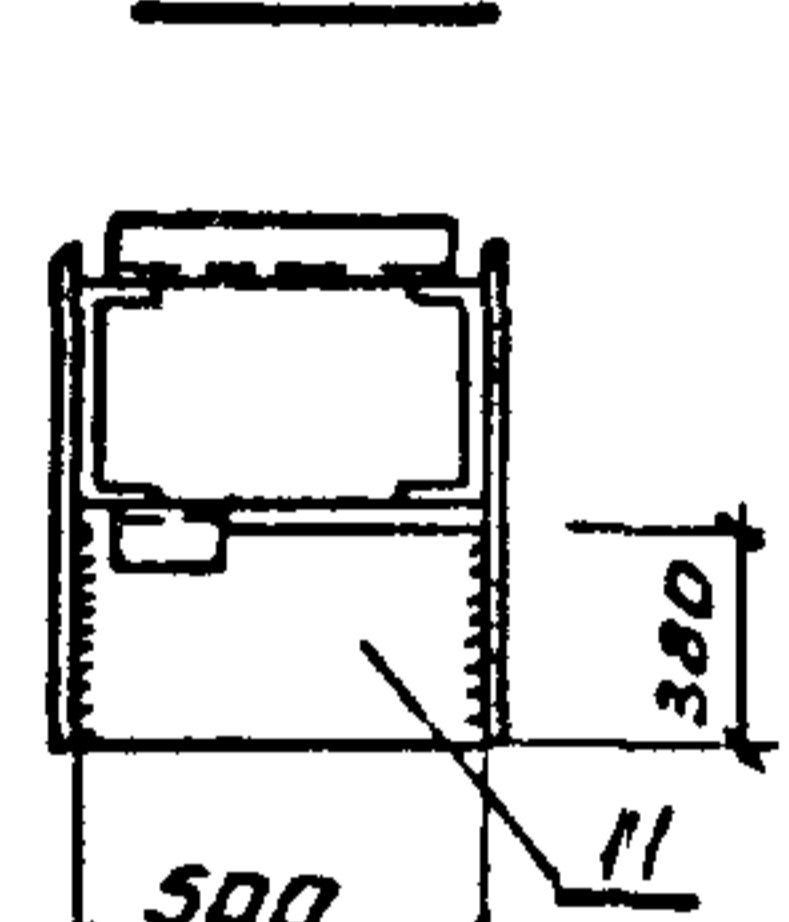
Сварные швы. Таблица

| Марка | Кол | тип и высота шва | длина, м по марку | тип элект. рода | Примечание |
|-------|-----|------------------|-------------------|-----------------|------------|
| ВС37  |     | Δ 12             | 6.0               | Э42             | монтажный  |
|       |     | Δ 8              | 6.0               | Э42             | монтажный  |
|       |     | Δ 6              | 10.5              | Э42             | монтажный  |
|       |     | Δ 6              | 18.4              | Э42             | заводской  |
|       |     | Δ 5              | 28.3              | Э42             | заводской  |

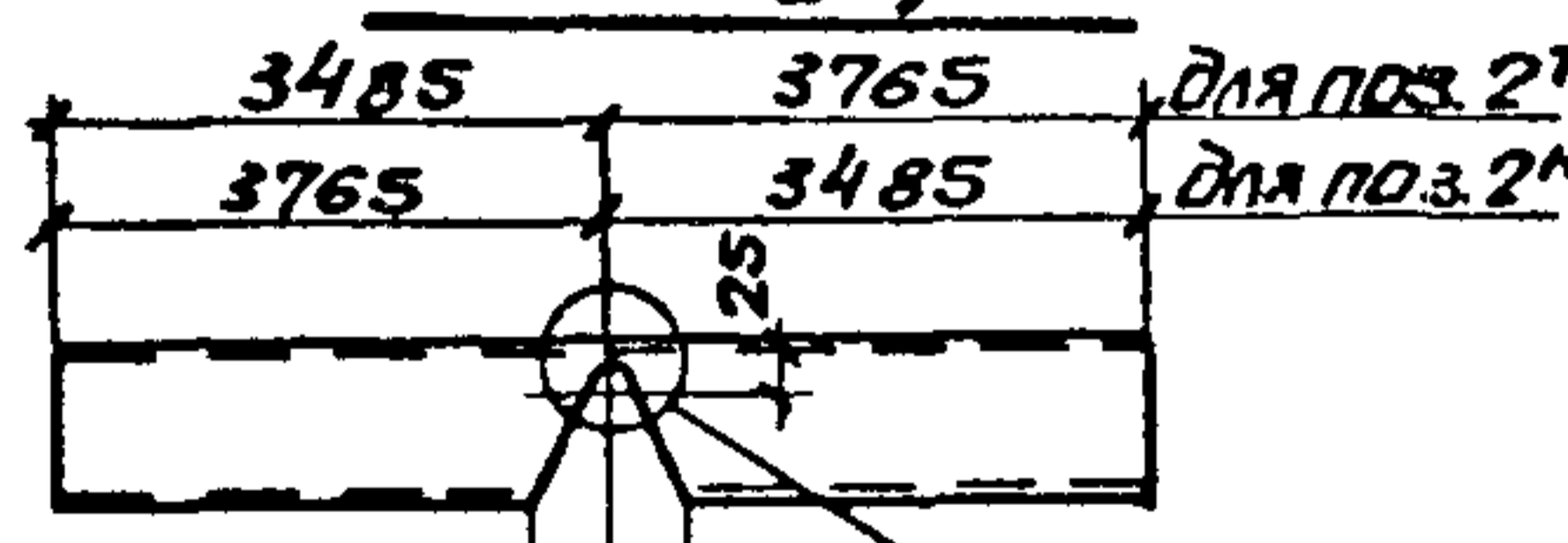
Рез поз.5



4-4

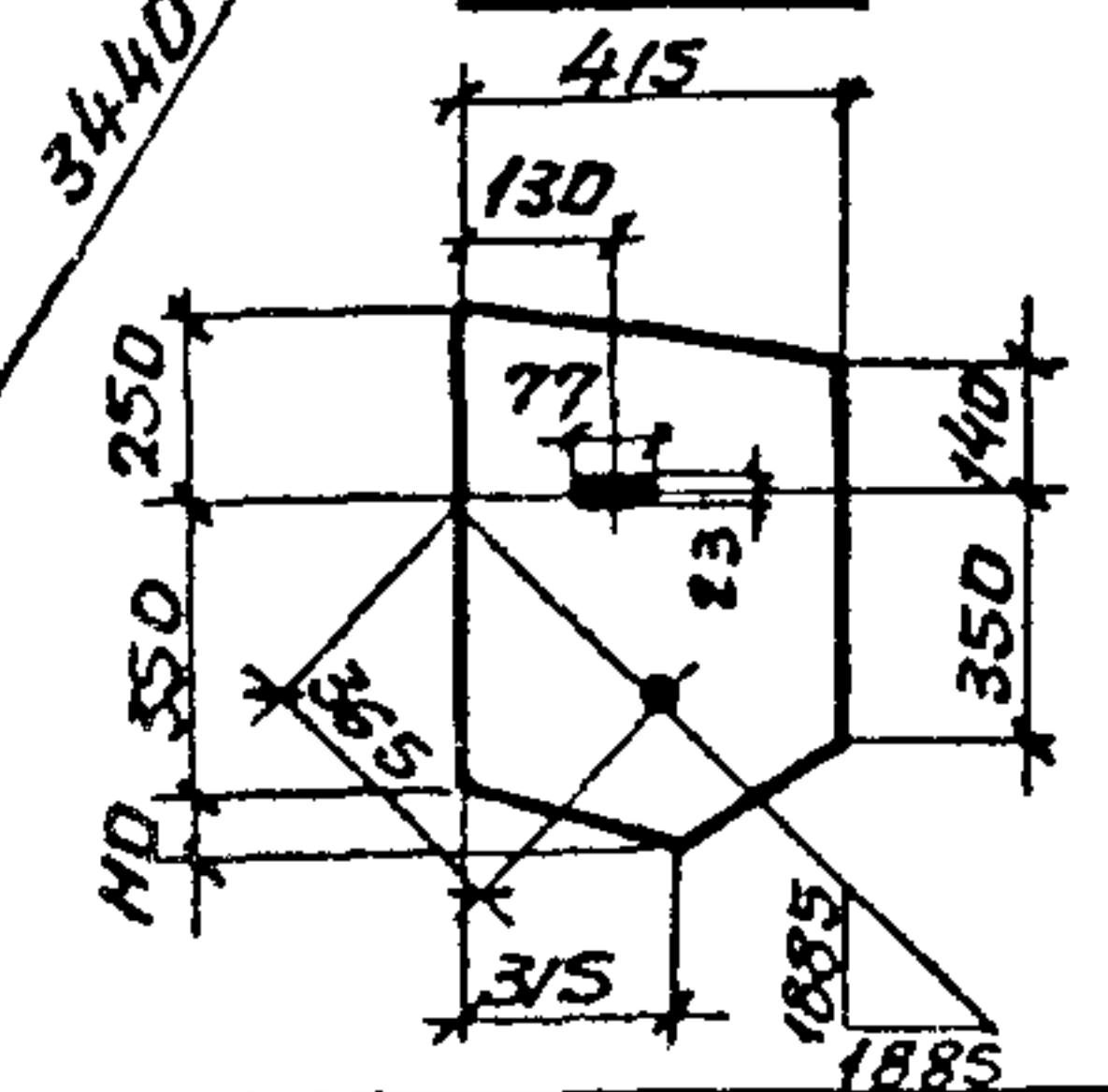


Поз. 2Г, 2Н

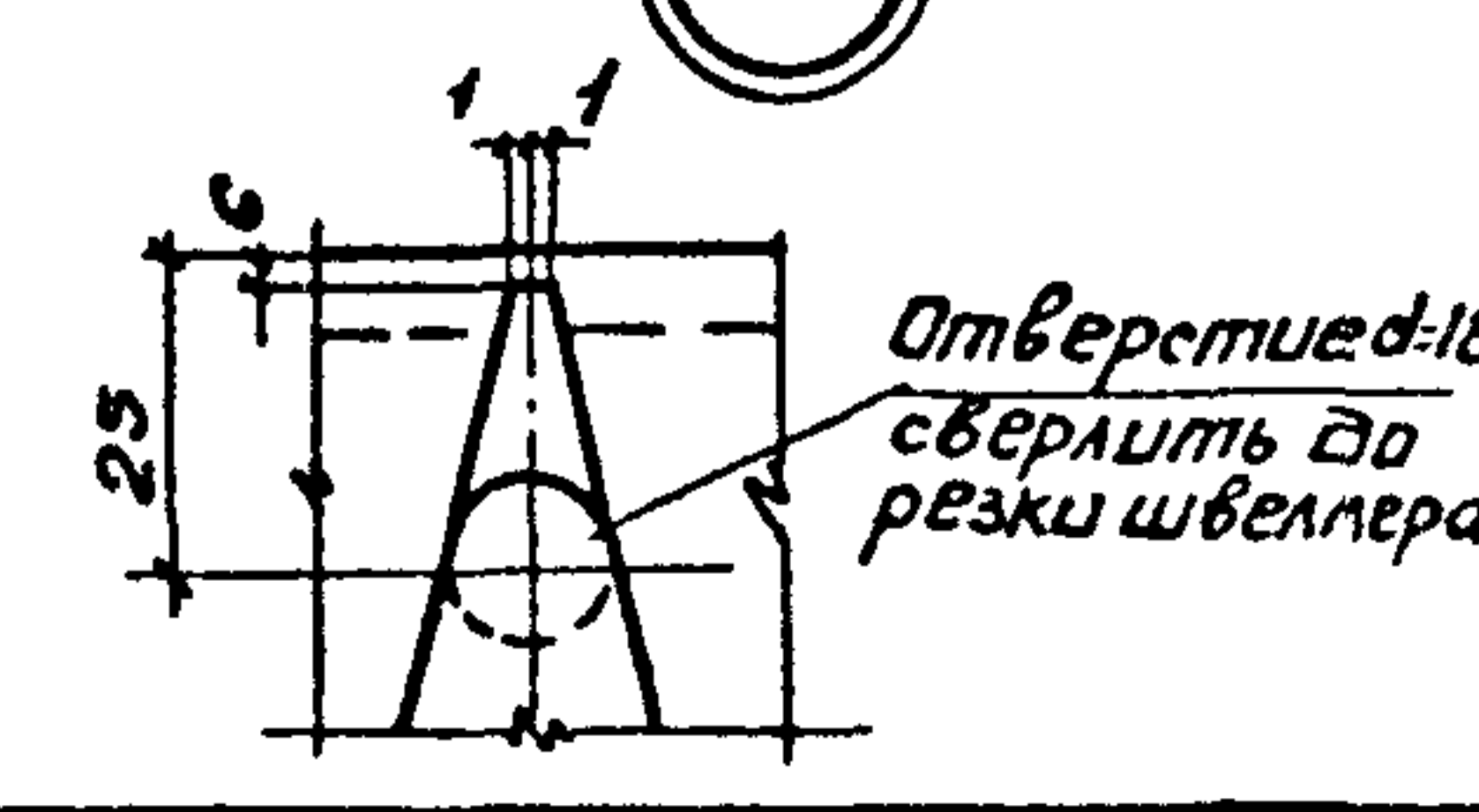


1. Все отверстия d=23 под болты М20.
2. Неогovorенные швы: заводские - Kf=5мм, монтажные - Kf=6мм.
3. Неогovorенные обрезы - 45мм.
4. Расчетная схема и геометрические размеры связи см. док. - 4см.
5. Масса связи дана с учетом 1% на сварные швы
6. Шов зачистить заподлицо с основным металлом.

Поз. 16



6



Инв. подл. Подпись и дата. Взем. ИМ. П.

|                                   |  |  |        |          |       |
|-----------------------------------|--|--|--------|----------|-------|
| 1424.1-6/89.3-42                  |  |  | Стадия | Масса    | Мощт. |
| связь ВС37                        |  |  | Р      | 2184     | —     |
|                                   |  |  | Лист 1 | Листов 2 |       |
| ХАРЬКОВСКИЙ<br>ПРОМСТРОЙНИИПРОЕКТ |  |  |        |          |       |

|          |              |      |
|----------|--------------|------|
| Н.ч. ОТА | КАПИТУЛЬСКИЙ | И.И. |
| Н. КОМП. | БОГУСЛАВСКИЙ | Р.О. |
| П. СПЕЦ  | БОГУСЛАВСКИЙ | И.И. |
| З.В. ГР. | КОТЕНКО      | В.И. |
| РАЗРАБ   | КОТЕНКО      | В.И. |
| ПРОВЕРИЛ | КОТЕНКО      | В.И. |
| Исполнил | БОРЦА        | В.И. |



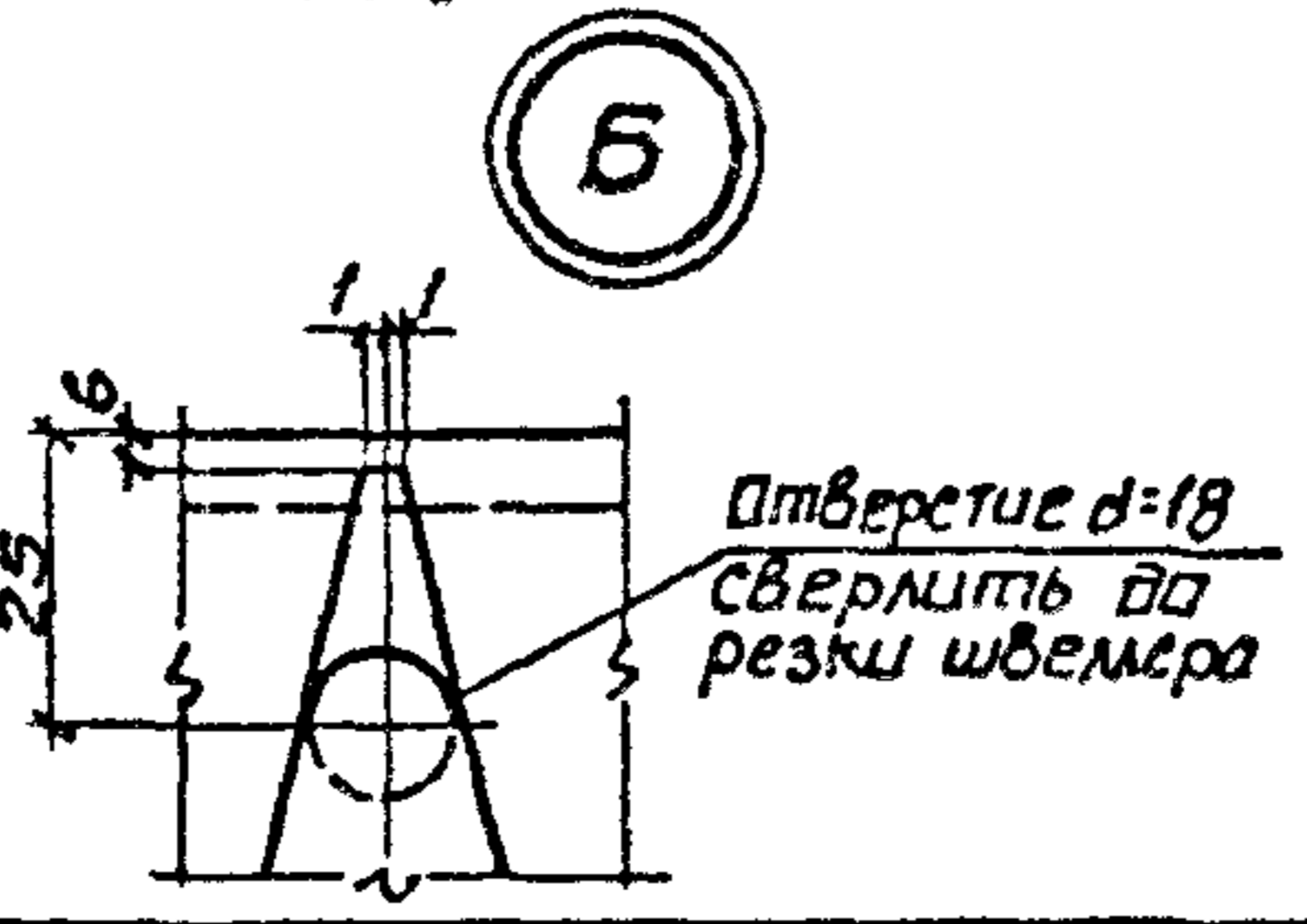
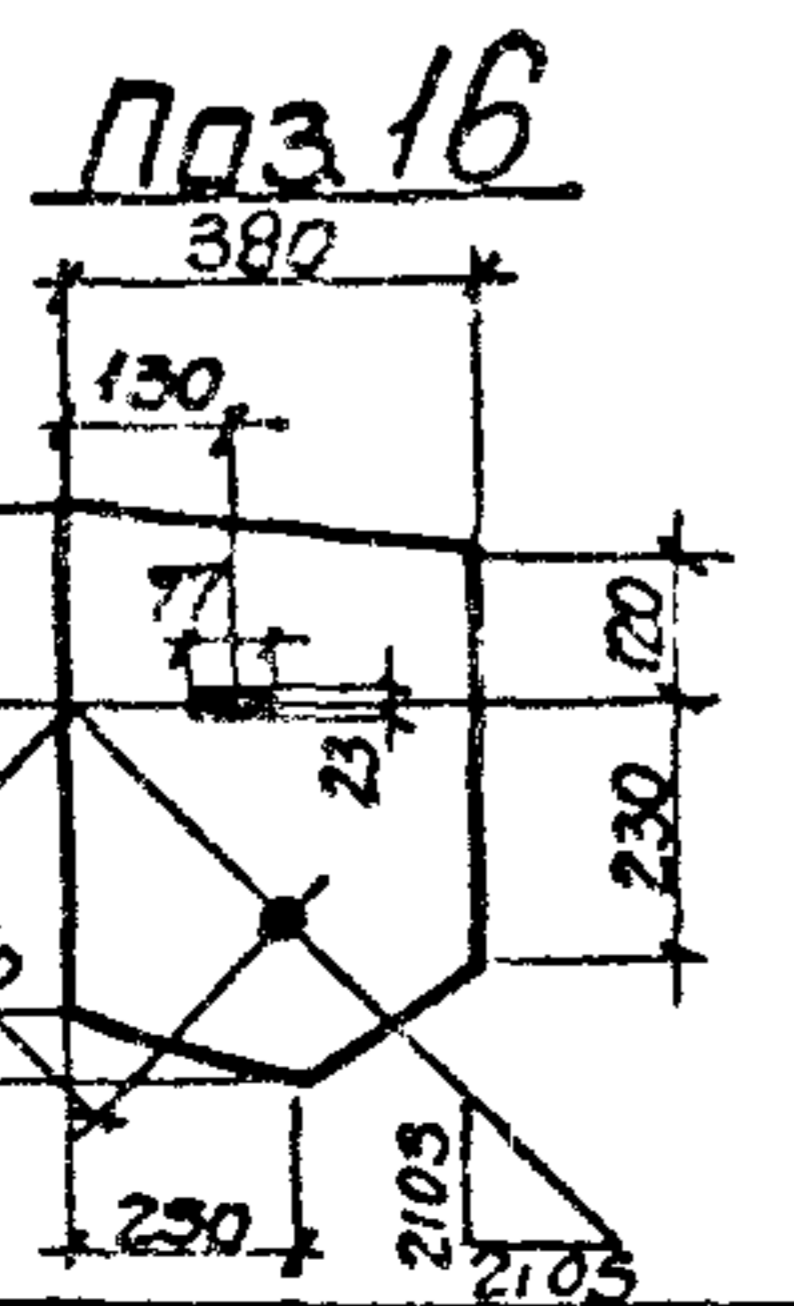
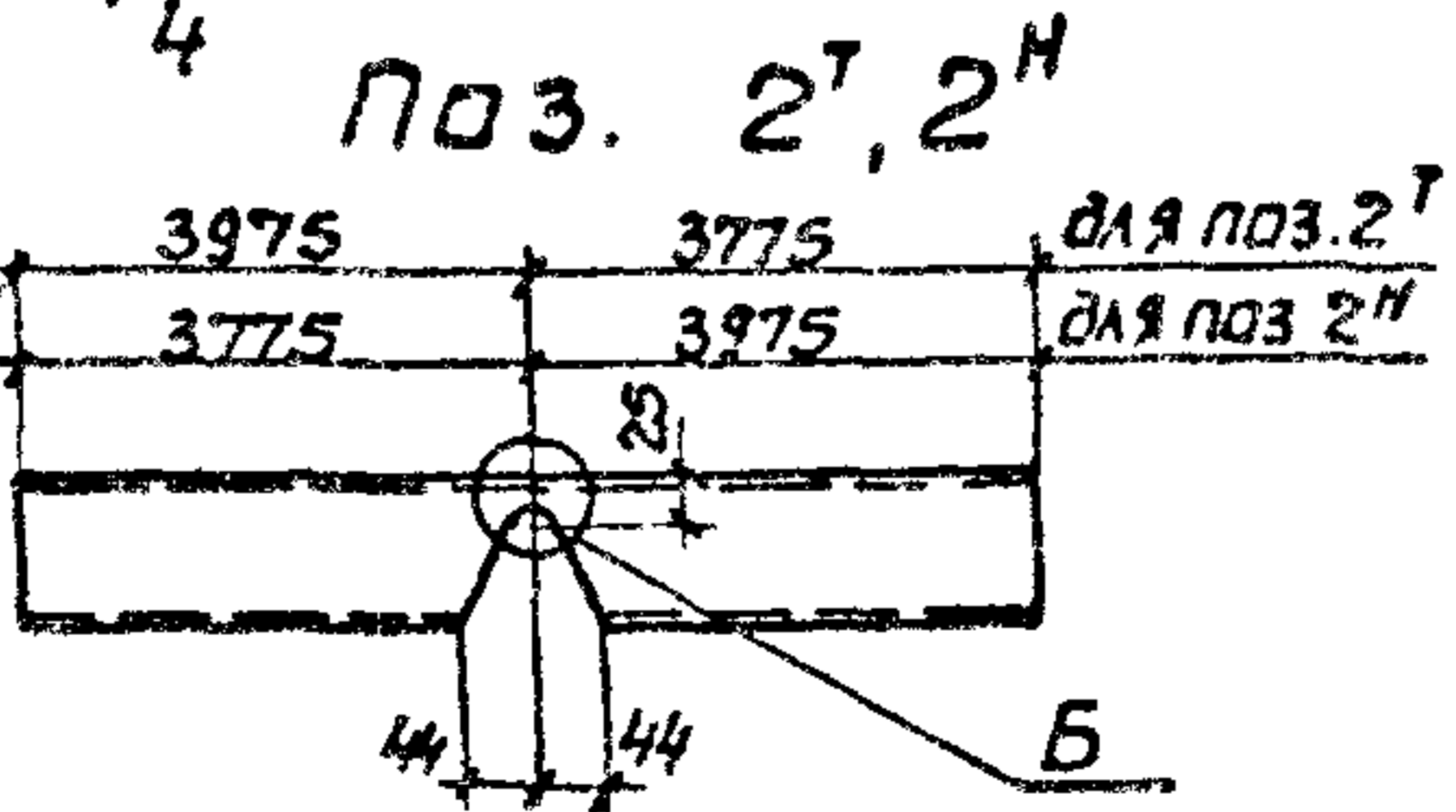
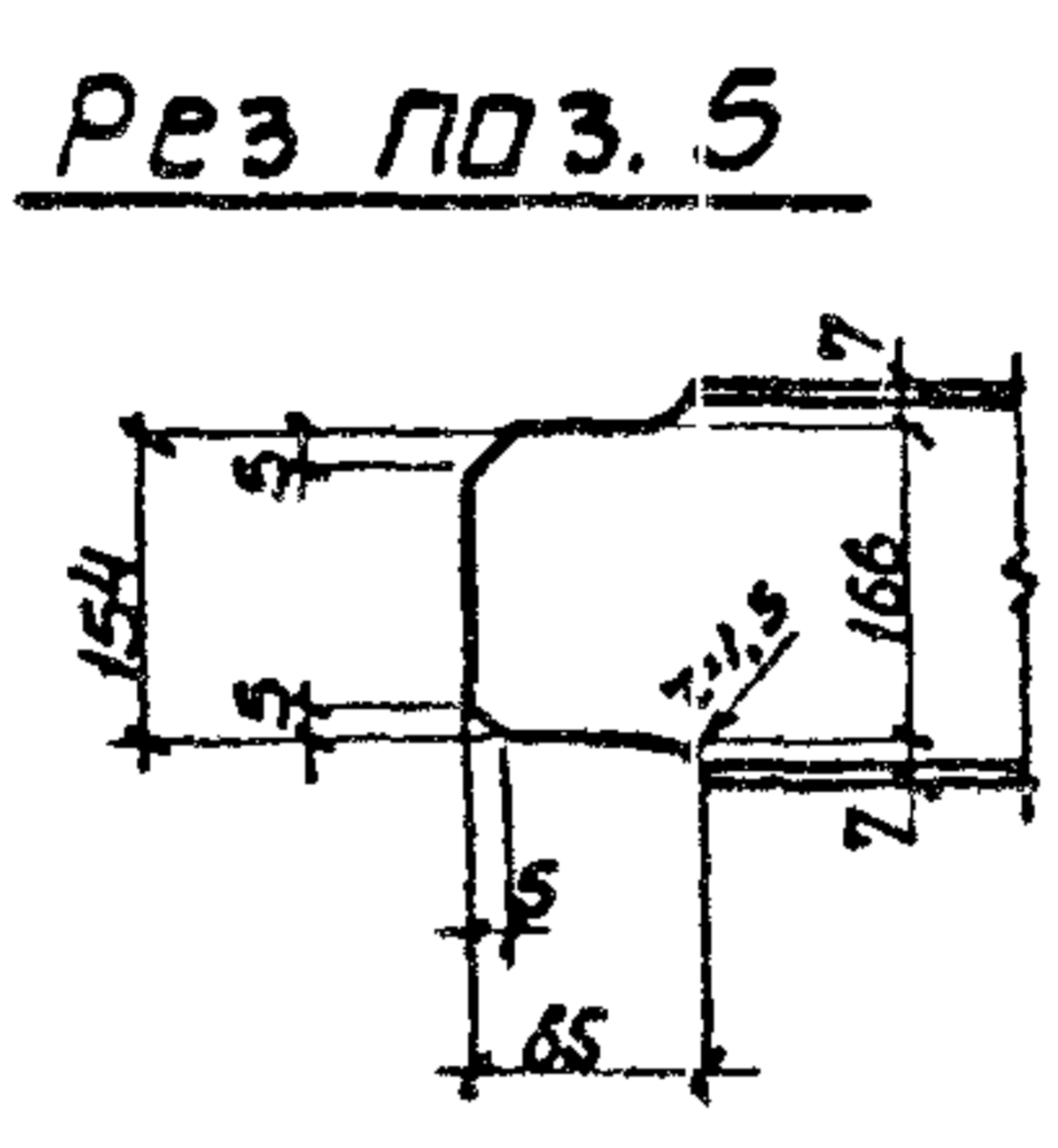
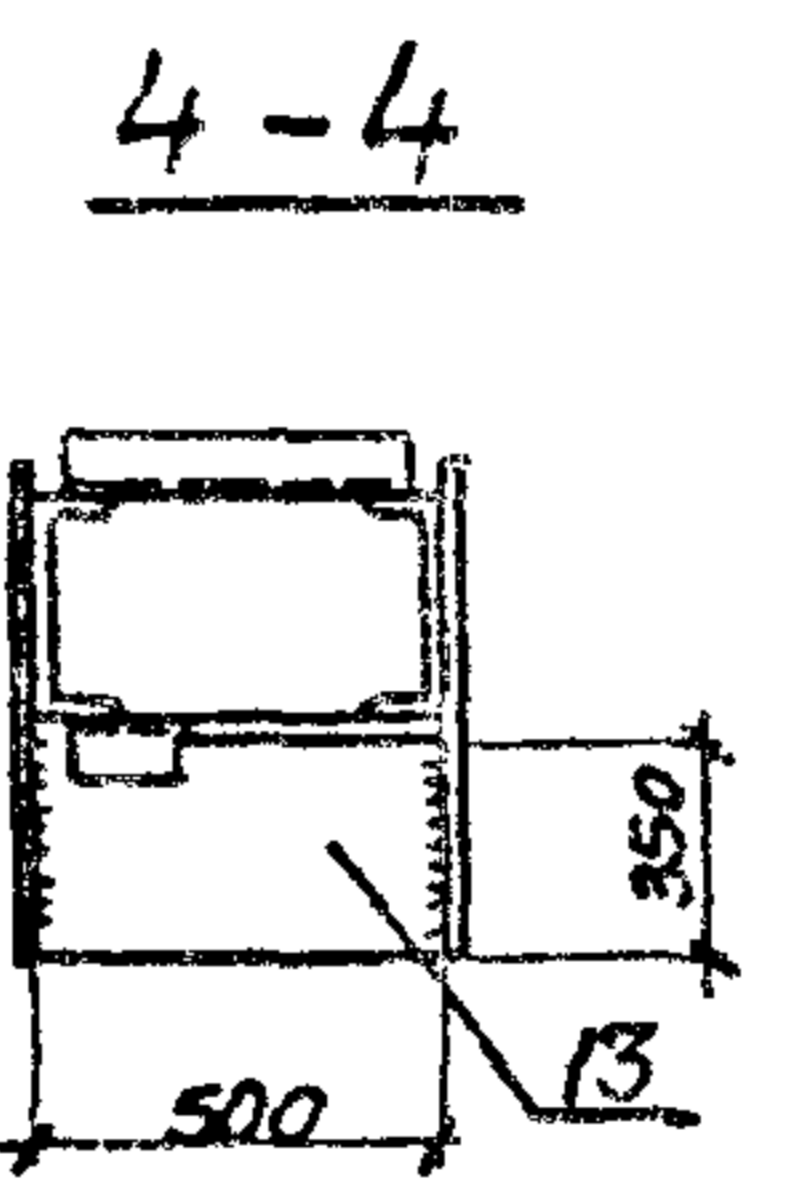
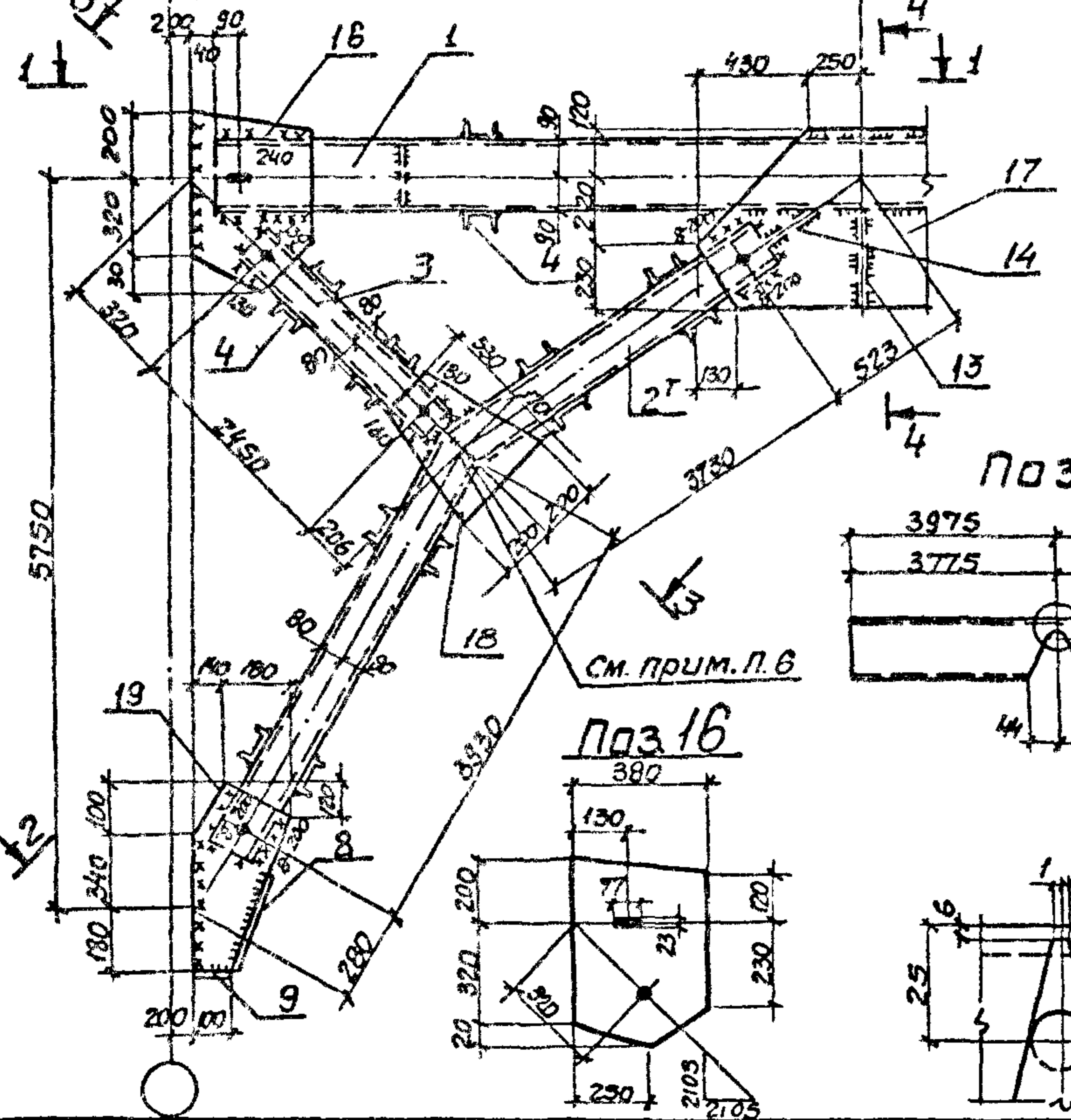
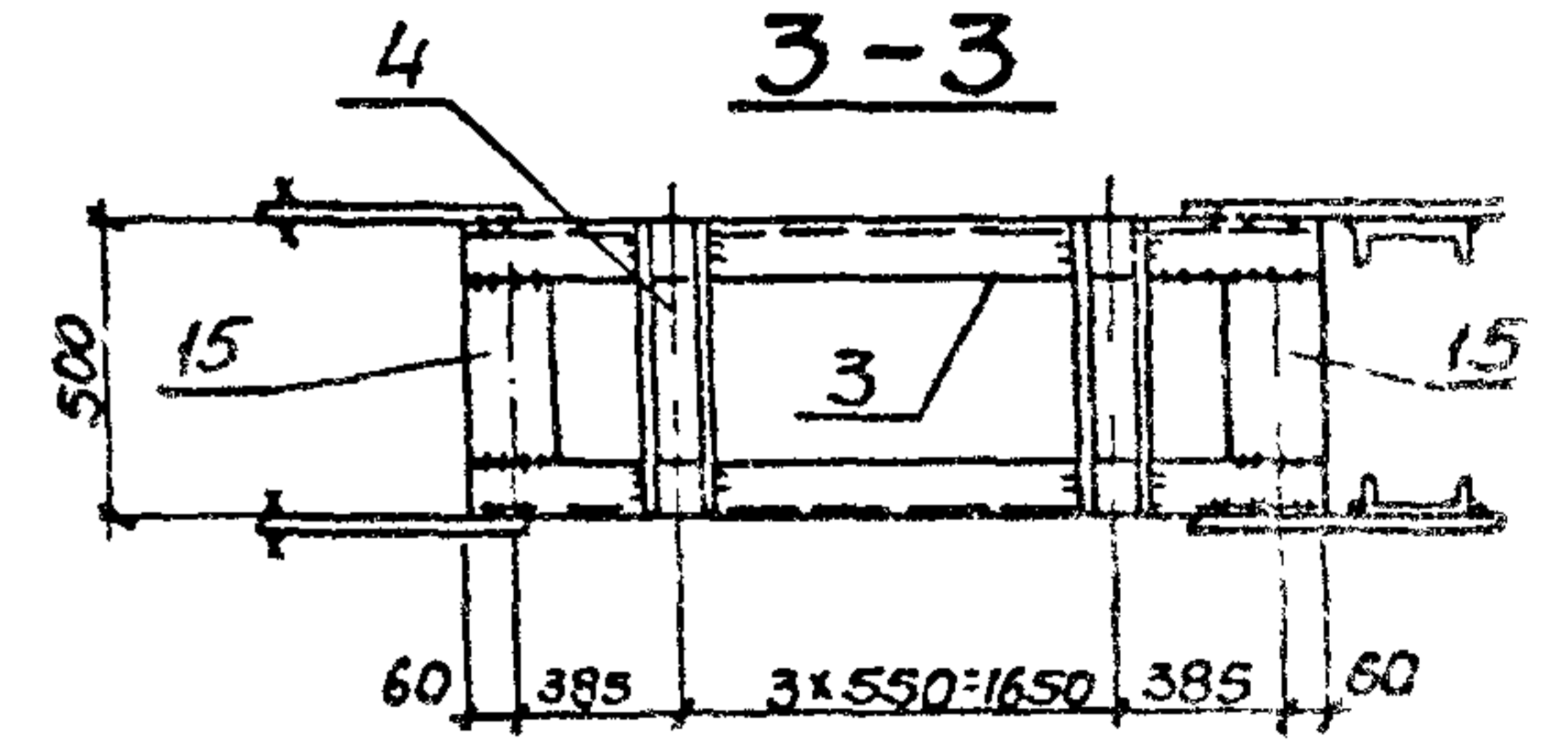
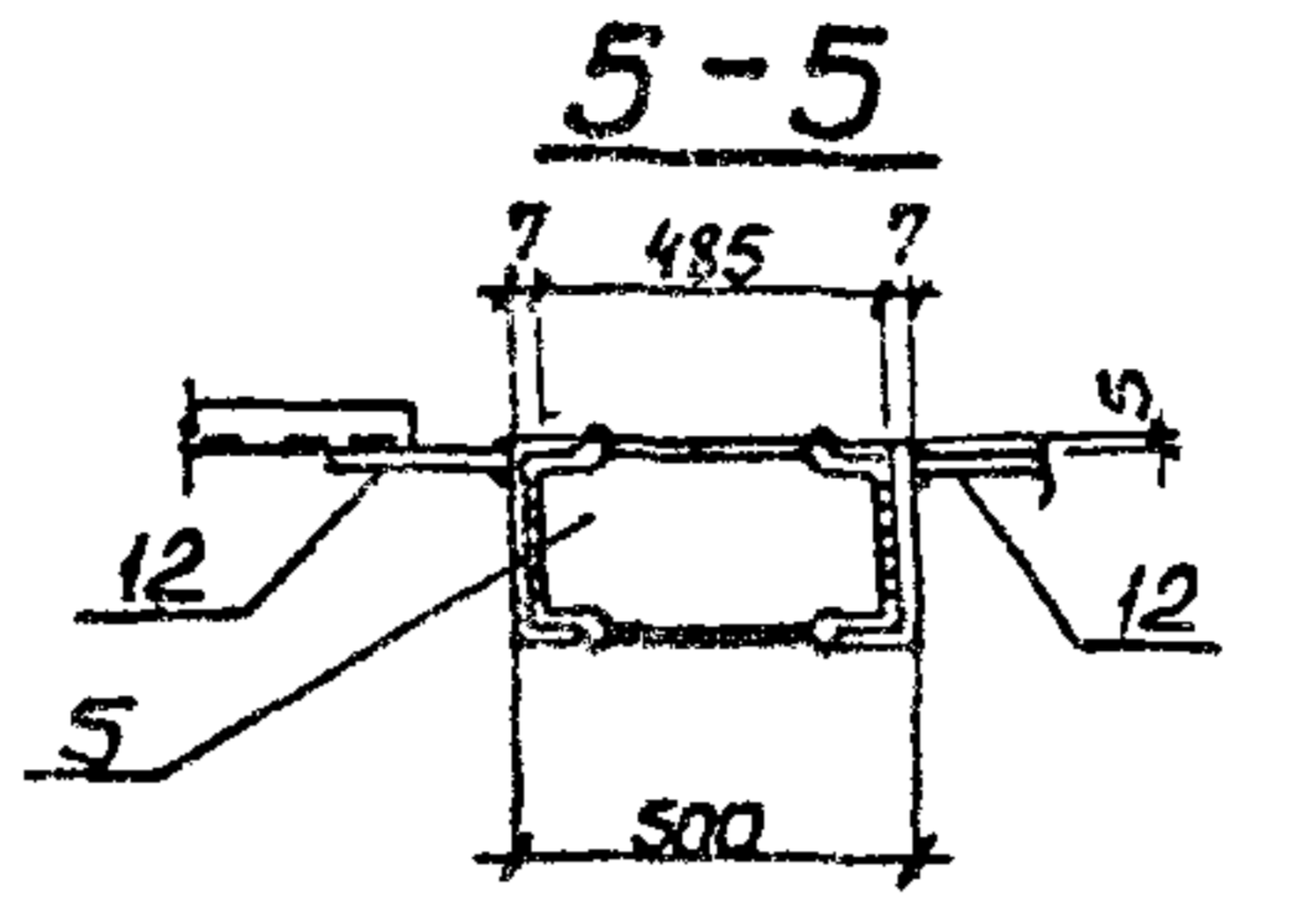
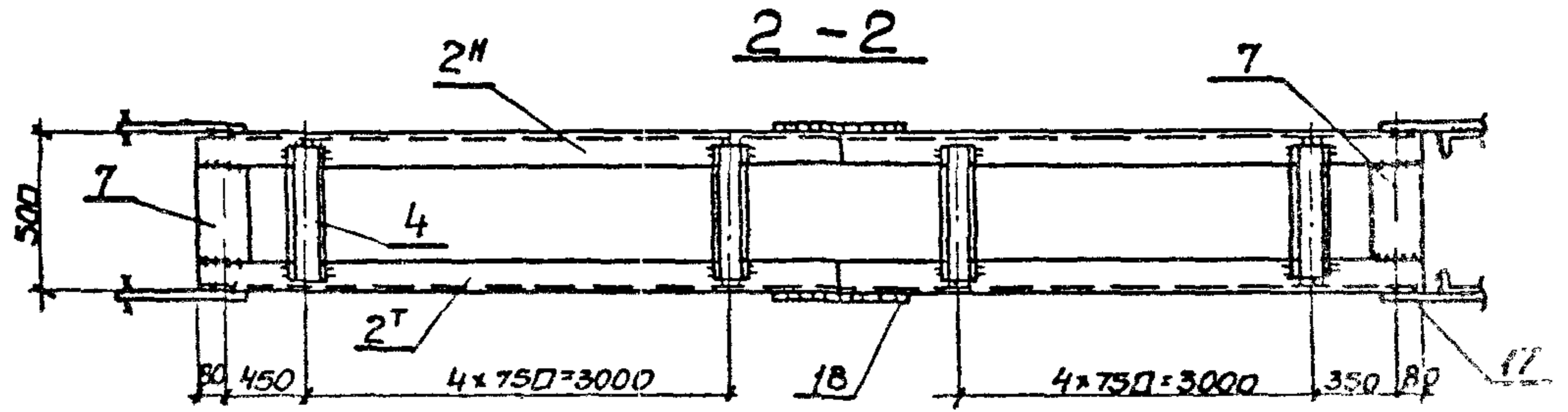
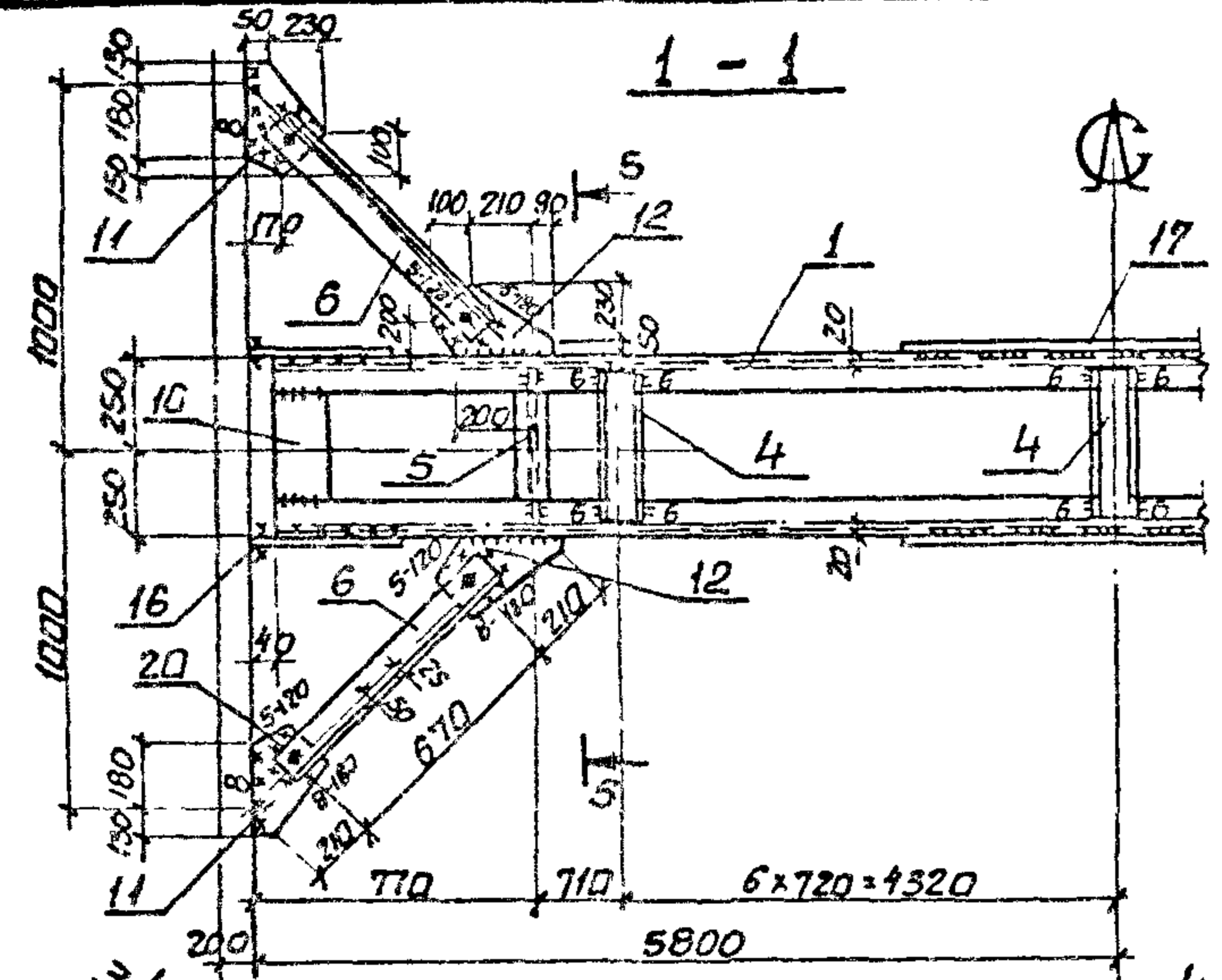


| МАРКА СВЯЗИ       | Поз.                       | НАИМЕНОВАНИЕ                | КОЛ.  | МАССА, КГ                      |       | ОБЩАЯ МАССА |
|-------------------|----------------------------|-----------------------------|---|--------------------------------|-------|-------------|
|                   |                            |                             |   | ЕДИН.                          | ВСЕХ  |             |
| BC 37             | <u>ДЕТАЛИ</u>              |                             |   |                                |       |             |
|                   |                            | ШВЕЛЛЕРЫ<br>ВСТЗПС 6        | ГОСТ 8240-72*<br>ГОСТ 535-79*               |                                |       |             |
|                   | 1                          | 22                          | l = 11520                                   | 2                              | 242,0 | 484,0       |
|                   | 2                          | 22                          | l = 7250                                    | 2 <sup>г</sup> ·2 <sup>м</sup> | 152,3 | 609,0       |
|                   | 3                          | ШВЕЛЛЕР 16п<br>l = 2190     | ГОСТ 8240-72*<br>ВСТЗПС 6-1 ТУ 14-1-3023-80 | 4                              | 31,0  | 124,0       |
|                   | 4                          | ШВЕЛЛЕР 8п<br>l = 480       | ГОСТ 8240-72*<br>ВСТЗКП 2 ГОСТ 535-79*      | 54                             | 3,4   | 183,0       |
|                   | 5                          | АВУТАВР 2361<br>l = 485     | ГОСТ 26020-83<br>ВСТЗПС 6-1 ТУ 14-1-3023-80 | 2                              | 13,0  | 26,0        |
|                   | 6                          | УГОЛОК 125x125x8<br>l = 760 | ГОСТ 8509-86<br>ВСТЗПС 6-1 ТУ 14-1-3023-80  | 4                              | 11,8  | 47,0        |
|                   |                            | ЛИСТ<br>ВСТЗКП 2            | ГОСТ 19903-74<br>ГОСТ 380-71*               |                                |       |             |
|                   | 7                          | 8x160                       | l = 335                                     | 8                              | 3,4   | 27,0        |
|                   | 8                          | 8x80                        | l = 350                                     | 4                              | 1,8   | 7,0         |
|                   | 9                          | 8x80                        | l = 100                                     | 4                              | 0,5   | 2,0         |
|                   | 10                         | 8x160                       | l = 335                                     | 4                              | 3,5   | 14,0        |
|                   | 11                         | 8x380                       | l = 500                                     | 1                              | 12,0  | 12,0        |
|                   | 12                         | 8x250                       | l = 500                                     | 2                              | 8,0   | 16,0        |
|                   | 13                         | 8x120                       | l = 370                                     | 8                              | 2,8   | 22,0        |
|                   |                            | ЛИСТ<br>ВСТЗПС 6-1          | ГОСТ 19903-74*<br>ТУ 14-1-3023-80           |                                |       |             |
|                   | 14                         | 10x280                      | l = 400                                     | 4                              | 8,8   | 35,0        |
|                   | 15                         | 10x280                      | l = 460                                     | 4                              | 10,0  | 40,0        |
|                   | 16                         | 12x415                      | l = 710                                     | 4                              | 27,8  | 111,0       |
|                   | 17                         | 12x630                      | l = 1600                                    | 2                              | 95,0  | 190,0       |
|                   | 18                         | 12x500                      | l = 620                                     | 4                              | 29,3  | 117,0       |
| 19                | 12x370                     | l = 690                     | 4   | 24,0                           | 96,0  |             |
|                   | <u>СТАНДАРТНЫЕ ИЗДЕЛИЯ</u> |                             |   |                                |       |             |
| 20                | БОЛТ М20x60,46             | ГОСТ 7798-70*               | 20  |                                | 4,4   |             |
| 21                | ГАЙКА М20                  | ГОСТ 5915-70*               | 20  |                                | 1,3   |             |
| 22                | ШАЙБА 20                   | ГОСТ 11371-78               | 20  |                                | 0,3   |             |
| 2184,0            |                            |                             |   |                                |       |             |
| 1.424.1-6/89.3-42 |                            |                             |   |                                |       |             |
|                   |                            |                             |   |                                | ЛИСТ  |             |
|                   |                            |                             |   |                                | 2     |             |

ИЗВ. И ПОДП. ПОДПИСЬ И ДАТА ВЗАНЕ ИШВ. ИШВ.

| МАРКА СВЯЗИ       | Поз.                       | НАИМЕНОВАНИЕ              | КОЛ.                                   | МАССА, КГ                      |       | ОБЩАЯ МАССА |
|-------------------|----------------------------|---------------------------|--|--------------------------------|-------|-------------|
|                   |                            |                           |  | ЕДИН.                          | ВСЕХ  |             |
| BC 38             | <u>ДЕТАЛИ</u>              |                           |  |                                |       |             |
|                   |                            | ШВЕЛЛЕР<br>ВСТЗКП 2       | ГОСТ 8240-72*<br>ГОСТ 535-79*          |                                |       |             |
|                   | 1                          | 14п                       | l = 11520                              | 2                              | 141,5 | 283,0       |
|                   | 2                          | 14п                       | l = 7900                               | 2 <sup>г</sup> ·2 <sup>м</sup> | 97,3  | 389,0       |
|                   | 3                          | ШВЕЛЛЕР 10<br>l = 2630    | ГОСТ 8240-72*<br>ВСТЗКП 2 ГОСТ 535-79* | 4                              | 22,5  | 90,0        |
|                   | 4                          | ШВЕЛЛЕР 8п<br>l = 480     | ГОСТ 8240-72*<br>ВСТЗКП 2 ГОСТ 535-79* | 94                             | 3,4   | 320,0       |
|                   | 5                          | АВУТАВР 14<br>l = 490     | ГОСТ 8239-72*<br>ВСТЗКП 2 ГОСТ 535-79* | 2                              | 6,5   | 13,0        |
|                   | 6                          | УГОЛОК 75x75x6<br>l = 760 | ГОСТ 8509-86<br>ВСТЗПС 6 ГОСТ 535-79*  | 4                              | 10,5  | 21,0        |
|                   |                            | ЛИСТ<br>ВСТЗКП 2          | ГОСТ 19903-74*<br>ГОСТ 380-71*         |                                |       |             |
|                   | 7                          | 8x160                     | l = 385                                | 8                              | 3,9   | 31,0        |
|                   | 8                          | 8x300                     | l = 500                                | 4                              | 9,5   | 38,0        |
|                   | 9                          | 8x430                     | l = 1000                               | 2                              | 27,0  | 54,0        |
|                   | 10                         | 8x380                     | l = 410                                | 4                              | 9,8   | 39,0        |
|                   | 11                         | 8x280                     | l = 560                                | 4                              | 9,8   | 39,0        |
|                   | 12                         | 8x80                      | l = 350                                | 4                              | 1,8   | 7,0         |
|                   | 13                         | 8x80                      | l = 100                                | 4                              | 0,5   | 2,0         |
|                   | 14                         | 8x160                     | l = 385                                | 4                              | 4,0   | 16,0        |
|                   | 15                         | 8x280                     | l = 460                                | 4                              | 8,0   | 32,0        |
|                   | 16                         | 8x280                     | l = 400                                | 4                              | 7,0   | 28,0        |
|                   | 17                         | 8x250                     | l = 500                                | 1                              | 8,0   | 8,0         |
|                   | 18                         | 8x200                     | l = 500                                | 2                              | 6,5   | 13,0        |
|                   | 19                         | 8x120                     | l = 405                                | 8                              | 3,0   | 24,0        |
|                   | <u>СТАНДАРТНЫЕ ИЗДЕЛИЯ</u> |                           |  |                                |       |             |
| 20                | БОЛТ М20x60,46             | ГОСТ 7798-70*             | 20                                     |                                | 4,4   |             |
| 21                | ГАЙКА М20                  | ГОСТ 5915-70*             | 20                                     |                                | 1,3   |             |
| 22                | ШАЙБА 20                   | ГОСТ 11371-78             | 20                                     |                                | 0,3   |             |
| 1460,0            |                            |                           |  |                                |       |             |
| 1.424.1-6/89.3-43 |                            |                           |  |                                |       |             |
|                   |                            |                           |  |                                | ЛИСТ  |             |
|                   |                            |                           |  |                                | 2     |             |

ИЗВ. И ПОДП. ПОДПИСЬ И ДАТА ВЗАН. ИШВ. ИШВ.



Сварные швы. Таблица

| Марка | Кол. | Тип и высота шва | Диана, м |       | Тип электрода | Примечание |
|-------|------|------------------|----------|-------|---------------|------------|
|       |      |                  | по мороз | общая |               |            |
| ВС 39 |      | Δ 8              | 5,9      | -     | Э 42          | монтажные  |
|       |      | Δ 6              | 10,8     | -     | Э 42          | монтажные  |
|       |      | Δ 6              | 10,4     | -     | Э 42          | заводские  |
|       |      | Δ 5              | 1,0      | -     | Э 42          | монтажные  |
|       |      | Δ 5              | 30,3     | -     | Э 42          | заводские  |

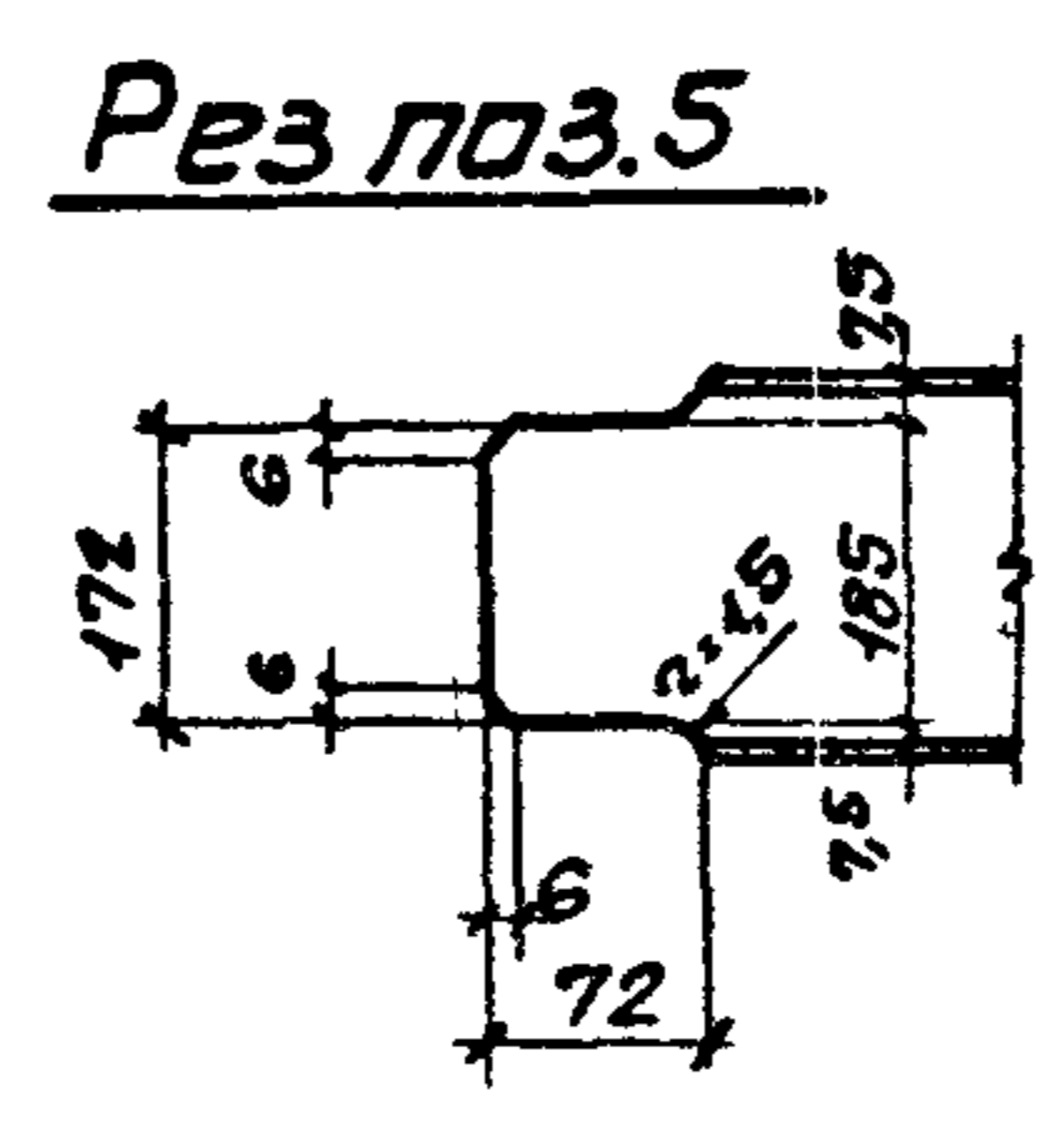
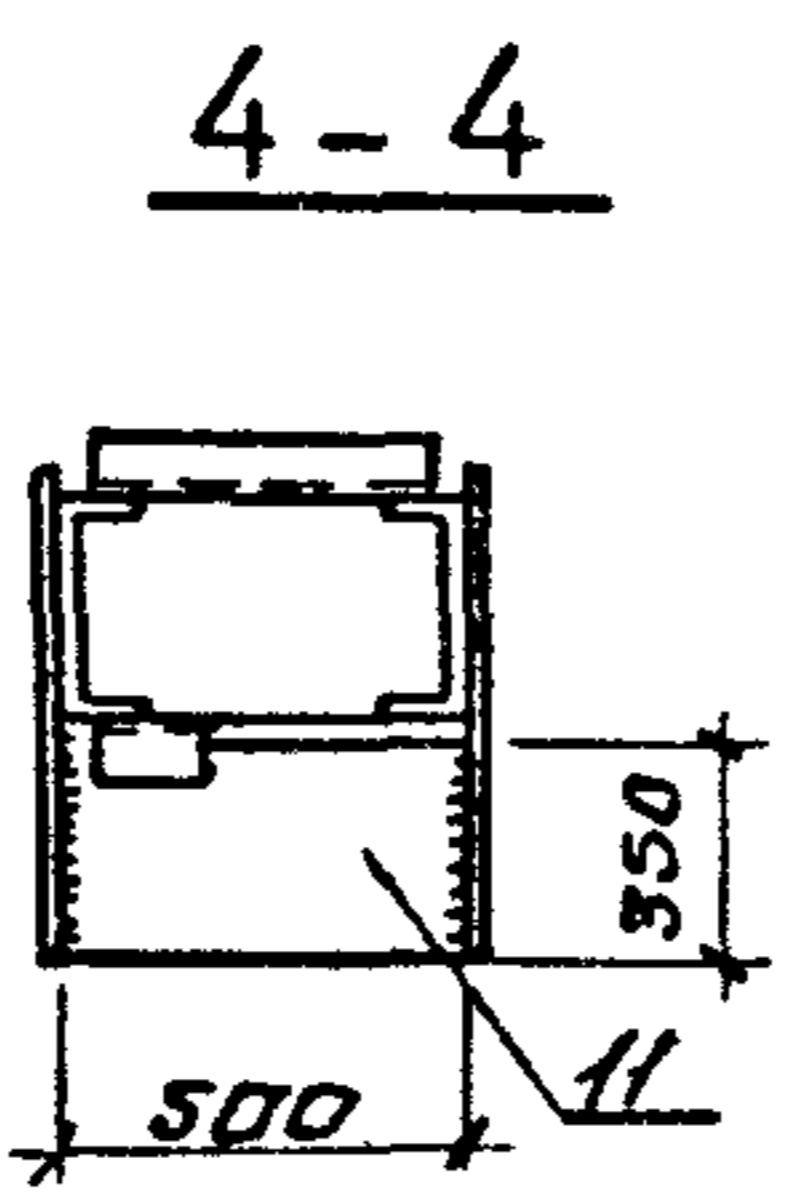
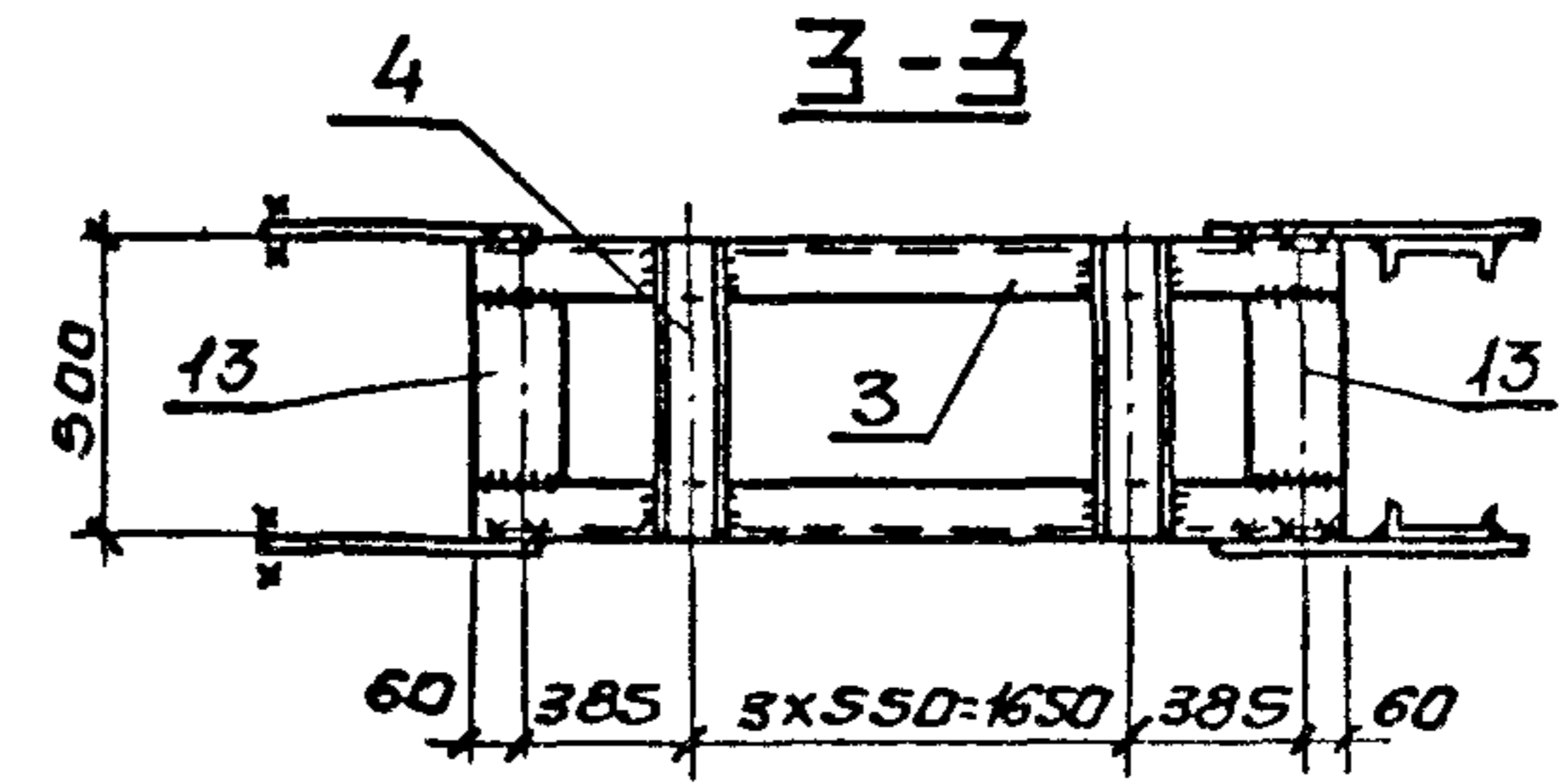
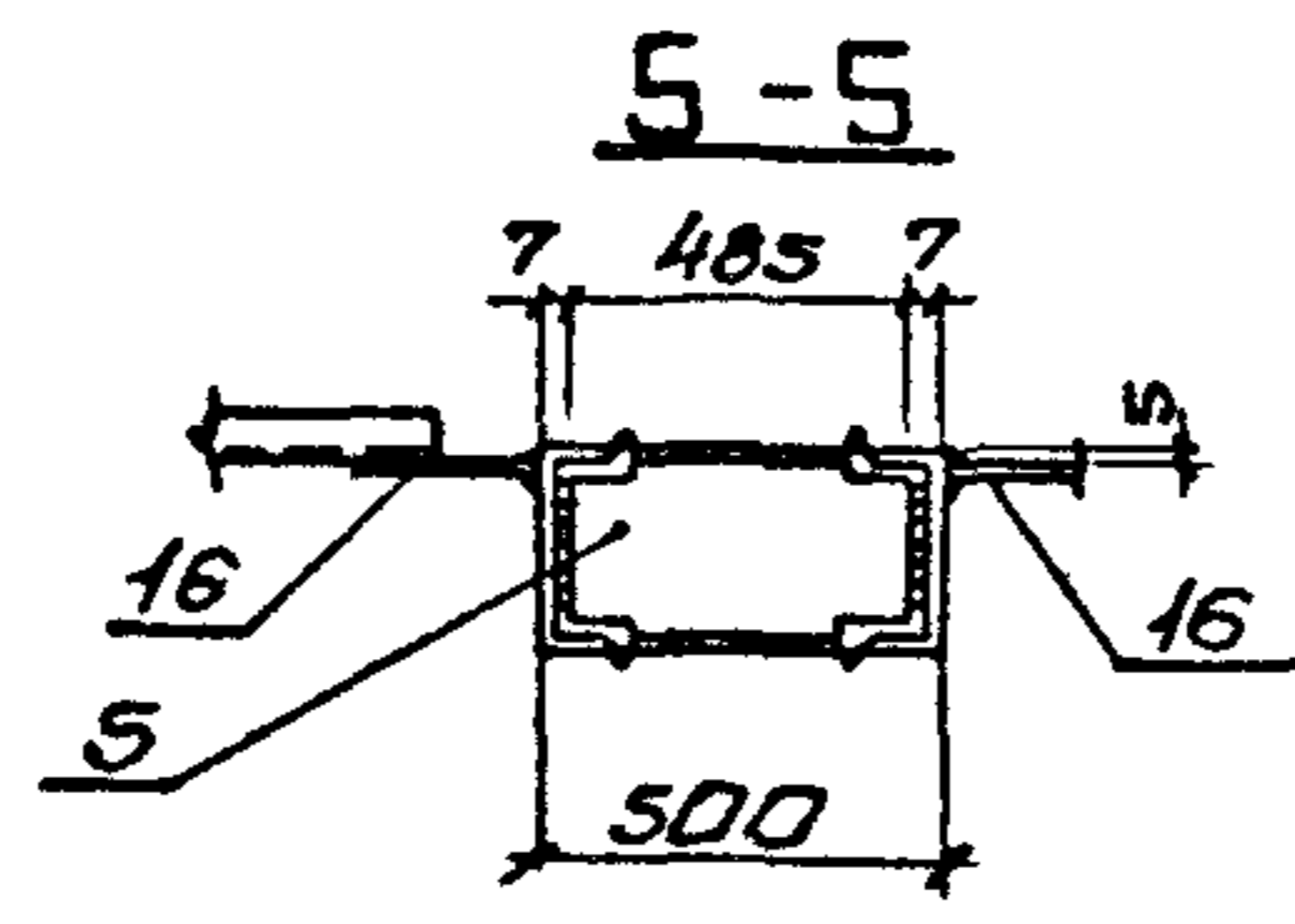
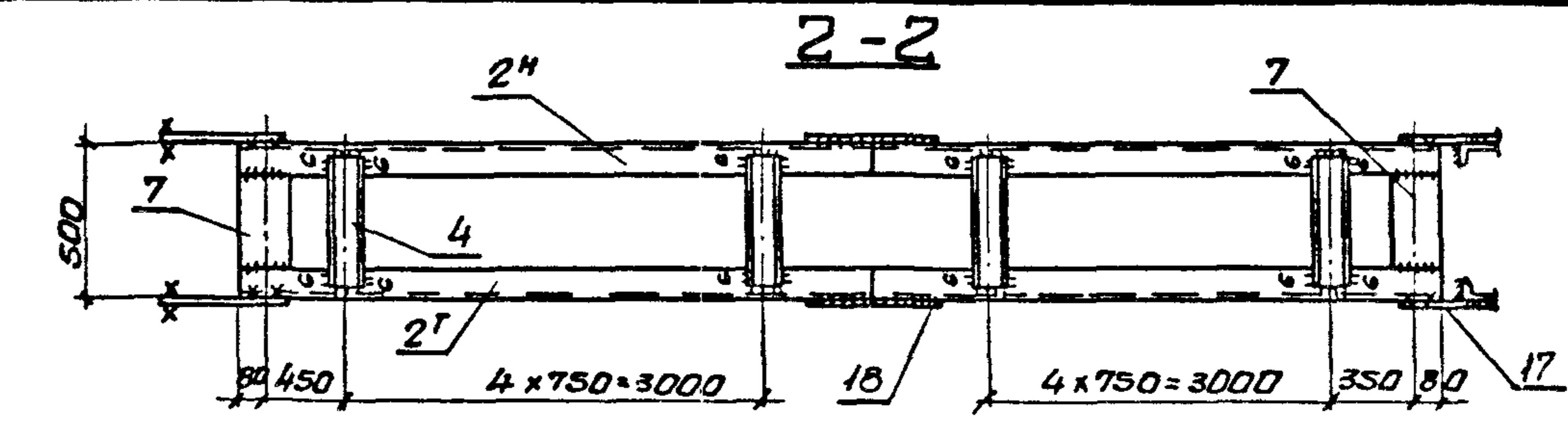
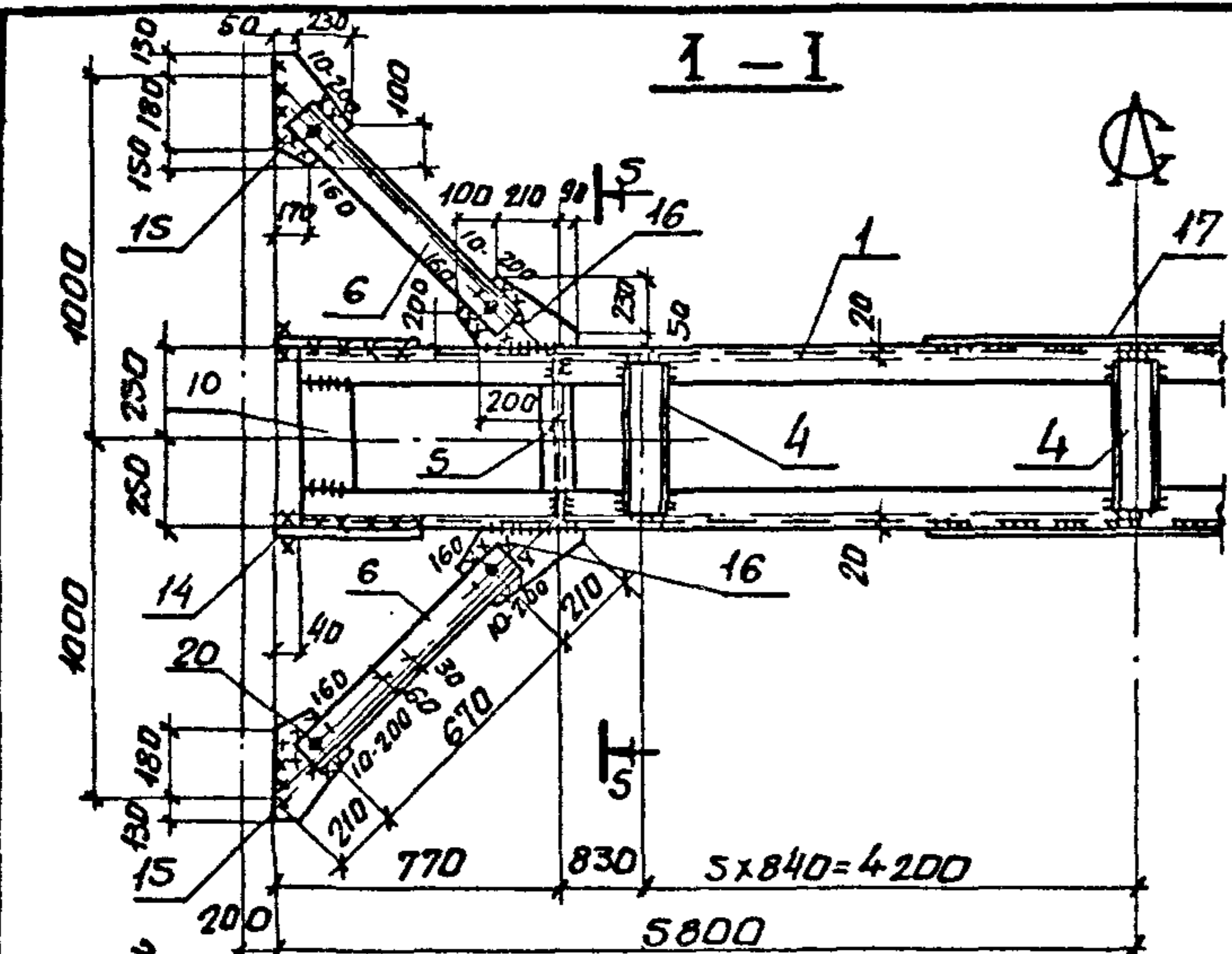
1. Все отверстия  $d=23$  под болты М20
2. Неоговоренные швы: заводские -  $K_f=5$  мм, монтажные -  $K_f=5$  мм
3. Неоговоренные обрезы - 45 мм.
4. Расчетная схема и геометрические размеры связи см. вкл. - 4 лл.
5. Масса связи дана с учётом 1% на сварные швы.
6. Шов зачистить заподлицо с основным металлом

1.424.1-6/89.3-44

|           |              |      |
|-----------|--------------|------|
| Нач. отд. | Кяптульский  | В.И. |
| Н. контр. | Богуславский | В.И. |
| Гл. спец. | Богуславский | В.И. |
| Зав. гр.  | Котенко      | В.И. |
| Разработ. | Котенко      | В.И. |
| Проверил. | Котенко      | В.И. |
| Исполнил. | Борщ         | В.И. |

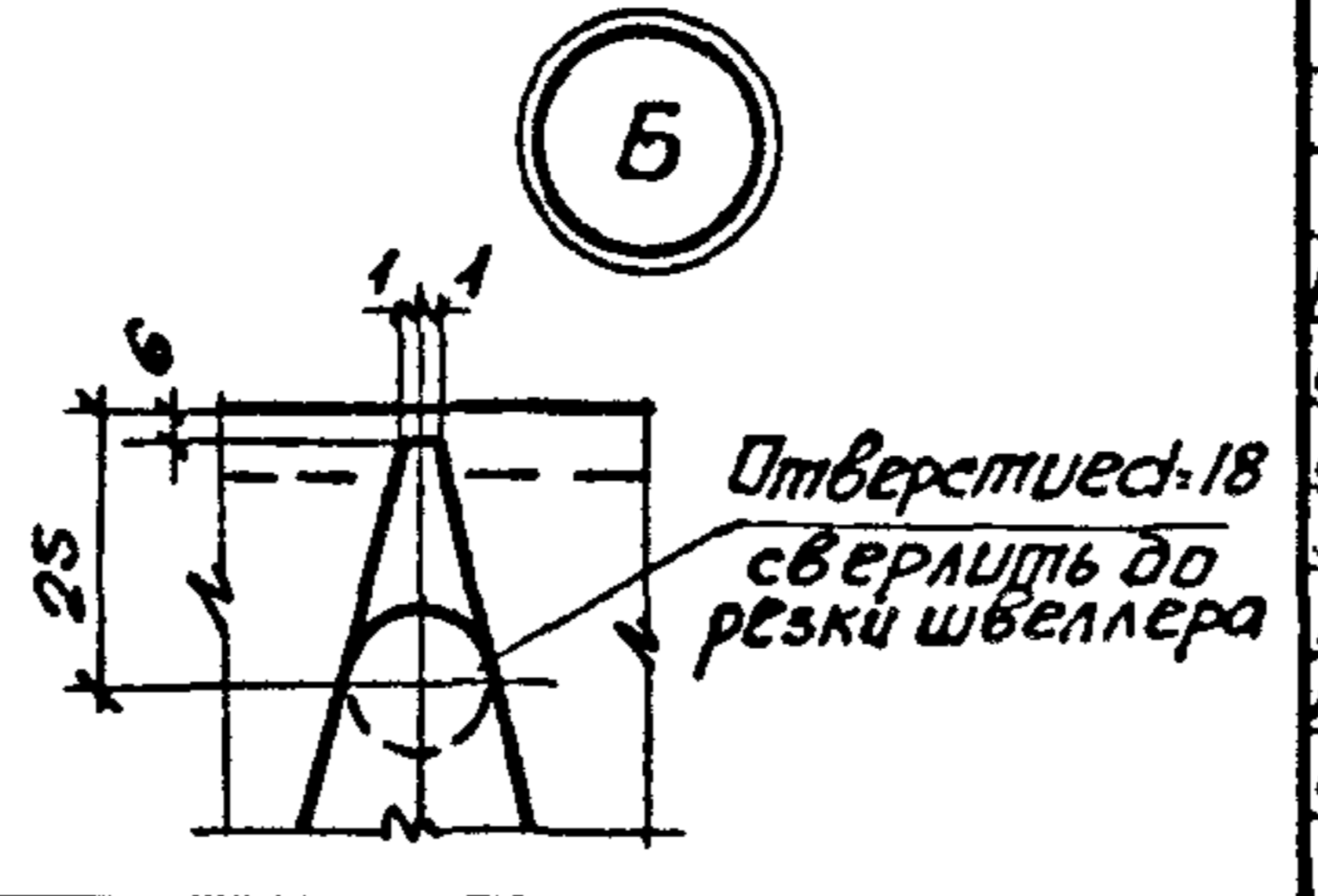
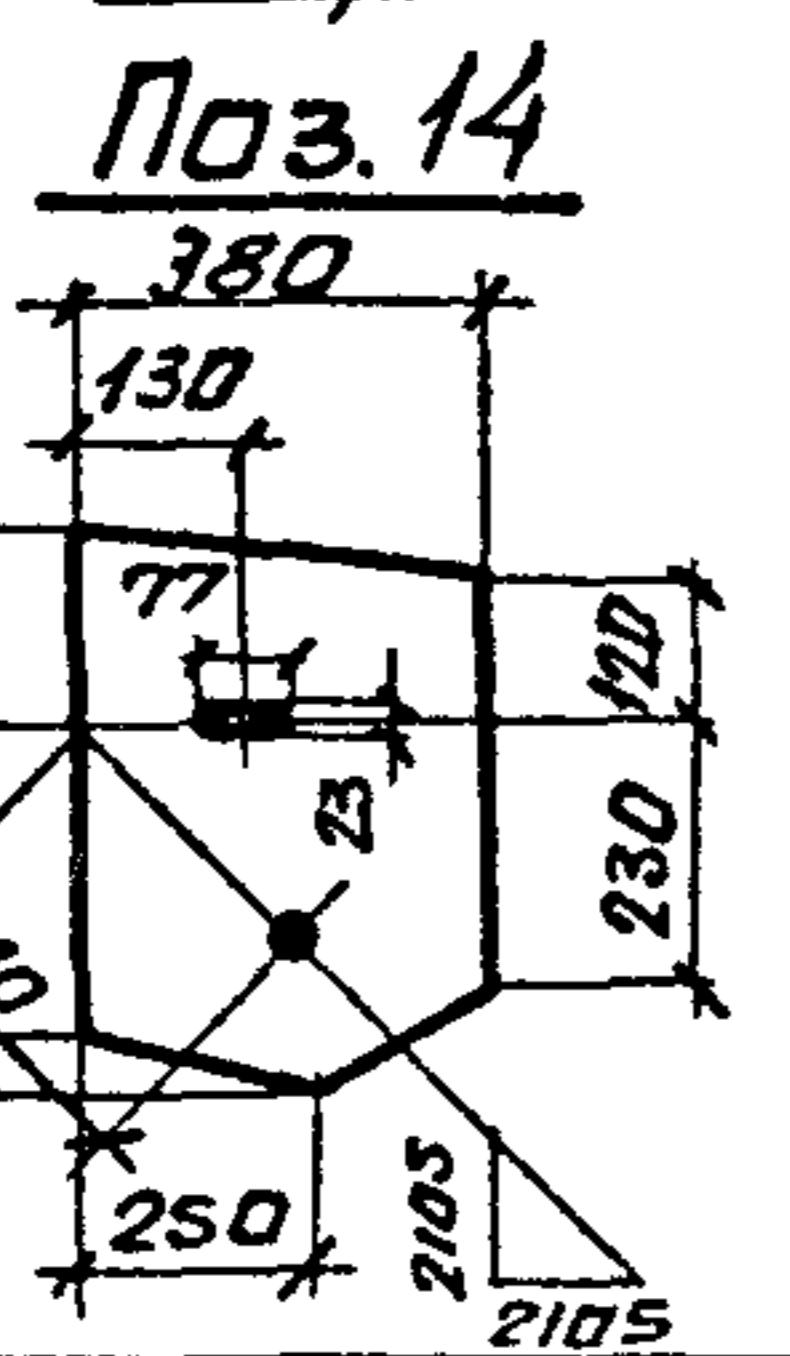
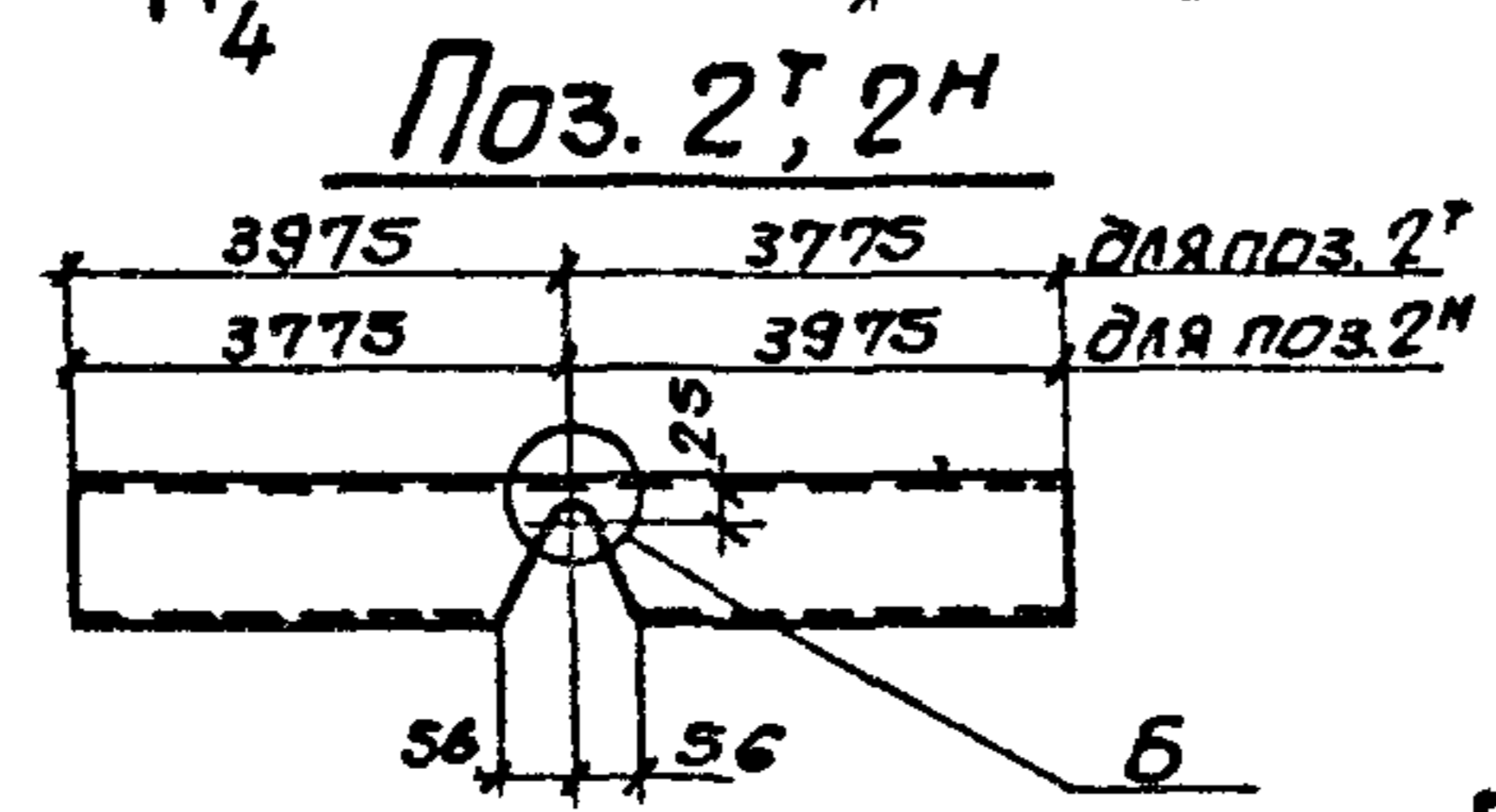
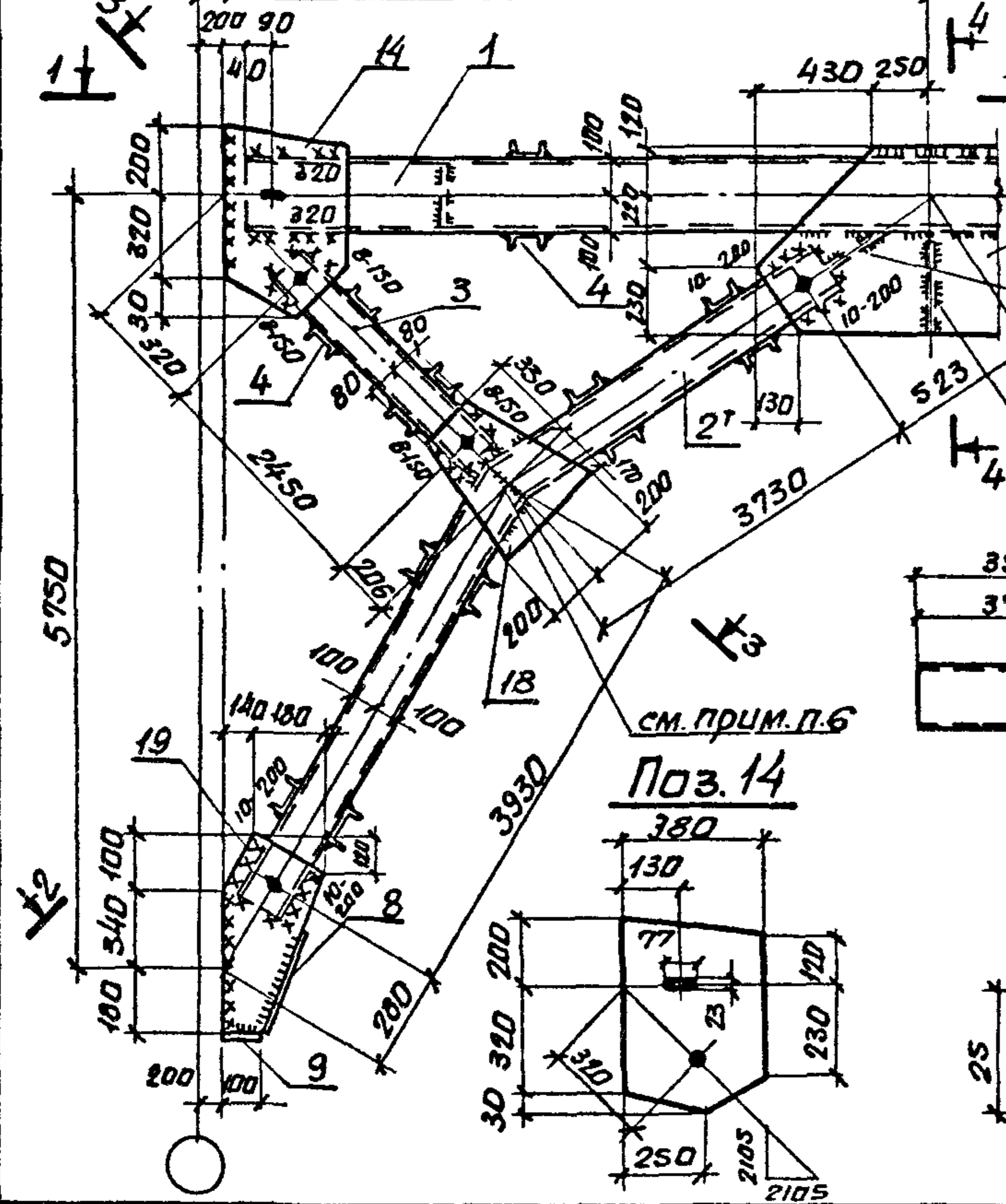
Связь ВС 39

|                                |          |       |
|--------------------------------|----------|-------|
| Студия                         | Масла    | Масла |
| Р                              | 1726     | -     |
| Лист 1                         | Листов 2 |       |
| ХАРЬКОВСКИЙ<br>ПРОМСТРОИПРОЕКТ |          |       |



сварные швы. таблица

| Марка | кол | тип и высота шва | длина, м<br>на метр | тип элект. рода | Примечание |
|-------|-----|------------------|---------------------|-----------------|------------|
| ВС40  |     | Δ10              | 6,0                 | Э42             | монтажный  |
|       |     | Δ6               | 13,0                | Э42             | монтажный  |
|       |     | Δ6               | 24,8                | Э42             | заводской  |
|       |     | Δ5               | 30,3                | Э42             | заводской  |



1. Все отверстия d=23 под болты М10.
2. Неогоренные швы: заводские - K<sub>г</sub>=5мм, монтажные - K<sub>г</sub>=6мм
3. Неогоренные обрезы - 45мм.
4. Расчетная схема и геометрические размеры связи см. док. - 4см.
5. Масса связи дана с учетом 1% на сварные швы.
6. Шов зачистить заподлицо с основным металлом.

Инв. № подл. Подпись и дата

|                  |               |    |                                |          |        |
|------------------|---------------|----|--------------------------------|----------|--------|
| 1424.1-6/89.3-45 |               |    | Стадия                         | Масса    | Масшт. |
| Илч. ота.        | Кляшталевский | РД | Р                              | 1990     | -      |
| Н. контр.        | Богуславский  | РД |                                |          |        |
| Гл. спец.        | Богуславский  | РД |                                |          |        |
| Зав. гр.         | КОТЕНКО       | РД |                                |          |        |
| Разработ.        | КОТЕНКО       | РД |                                |          |        |
| Проверил         | КОТЕНКО       | РД | Лист 1                         | Листов 2 |        |
| Исполнил         | БОРИЦ         | РД | ХАРЬКОВСКИЙ ПРОМСТРОЙНИИПРОЕКТ |          |        |

| МАРКА СВЯЗИ                | Поз.                         | НАИМЕНОВАНИЕ  | КОЛ.                           | МАССА, КГ |       | ОБЩАЯ МАССА |
|----------------------------|------------------------------|---|--------------------------------|-----------|-------|-------------|
|                            |                              |   |                                | ЕДИН.     | ВСЕХ  |             |
| ВС-39                      | <u>ДЕТАЛИ</u>                |   |                                |           |       |             |
|                            |                              | ШВЕЛЛЕРЫ ГОСТ 8240-72*<br>ВстЗпс 6-1 ТУ 14-1-3023-80              |                                |           |       |             |
|                            | 1                            | 18п l = 11520   | 2                              | 188,0     | 376,0 | 1726,0      |
|                            | 2                            | 16п l = 7750  | 2 <sup>г</sup> ·2 <sup>н</sup> | 110,0     | 440,0 |             |
|                            | 3                            | ШВЕЛЛЕР 10п ГОСТ 8240-72*<br>l = 2540 ВстЗкп2 ГОСТ 535-79*        | 4                              | 21,8      | 87,0  |             |
|                            | 4                            | ШВЕЛЛЕР 8п ГОСТ 8240-72*<br>l = 480 ВстЗкп2 ГОСТ 535-79*          | 82                             | 3,4       | 279,0 |             |
|                            | 5                            | ДВУТАВР 18 ГОСТ 8239-72*<br>l = 485 ВстЗсп 5-1 ТУ 14-1-3023-80    | 2                              | 9,0       | 18,0  |             |
|                            | 6                            | УГОЛОК 90x90x7 ГОСТ 8509-86<br>l = 760 ВстЗпс 6-1 ТУ 14-1-3023-80 | 4                              | 7,3       | 29,0  |             |
|                            |                              | Лист ГОСТ 19903-74*<br>ВстЗкп2 ГОСТ 380-71*                       |                                |           |       |             |
|                            | 7                            | 8x160 l = 370   | 8                              | 3,8       | 30,0  |             |
|                            | 8                            | 8x80 l = 350  | 4                              | 1,8       | 7,0   |             |
|                            | 9                            | 8x80 l = 100  | 4                              | 0,5       | 2,0   |             |
|                            | 10                           | 8x160 l = 360   | 4                              | 3,5       | 14,0  |             |
|                            | 11                           | 8x280 l = 460   | 4                              | 8,0       | 32,0  |             |
|                            | 12                           | 8x280 l = 400   | 4                              | 7,0       | 28,0  |             |
|                            | 13                           | 8x350 l = 500   | 1                              | 11,0      | 11,0  |             |
|                            | 14                           | 8x300 l = 500   | 2                              | 9,5       | 19,0  |             |
|                            | 15                           | 8x120 l = 405   | 8                              | 3,0       | 24,0  |             |
|                            |                              | Лист ГОСТ 19903-74*<br>ВстЗпс 6-1 ТУ 14-1-3023-80                 |                                |           |       |             |
|                            | 16                           | 10x380 l = 550  | 4                              | 16,5      | 66,0  |             |
|                            | 17                           | 10x570 l = 1360   | 2                              | 61,0      | 122,0 |             |
|                            | 18                           | 10x400 l = 500  | 4                              | 15,8      | 63,0  |             |
| 19                         | 10x320 l = 620               | 4   | 15,5                           | 62,0      |       |             |
| <u>СТАНДАРТНЫЕ ИЗДЕЛИЯ</u> |                              |   |                                |           |       |             |
| 20                         | БОЛТ М20x60,46 ГОСТ 7798-70* | 20  |                                | 4,4       |       |             |
| 21                         | ГАЙКА М20 ГОСТ 5915-70*      | 20  |                                | 1,3       |       |             |
| 22                         | ШАЙБА 20 ГОСТ 11371-78       | 20  |                                | 0,3       |       |             |

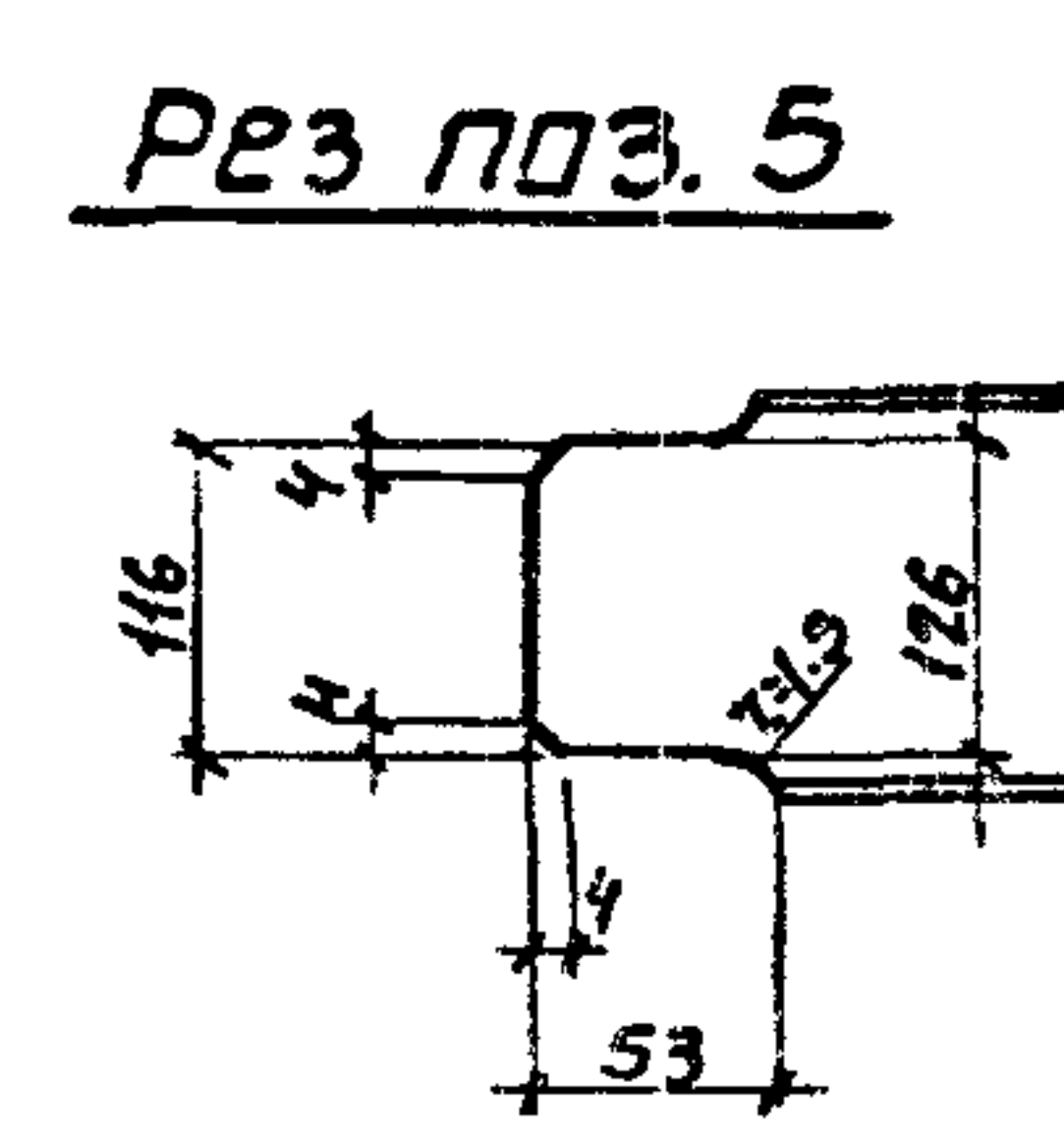
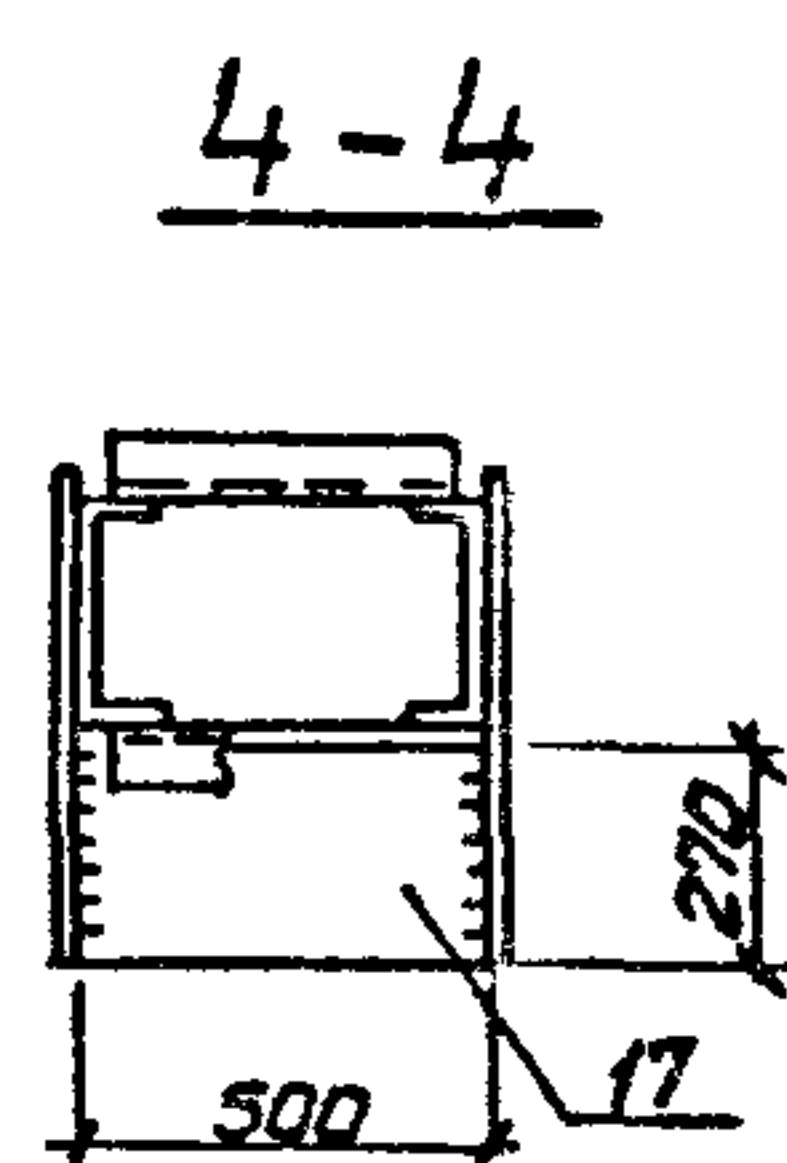
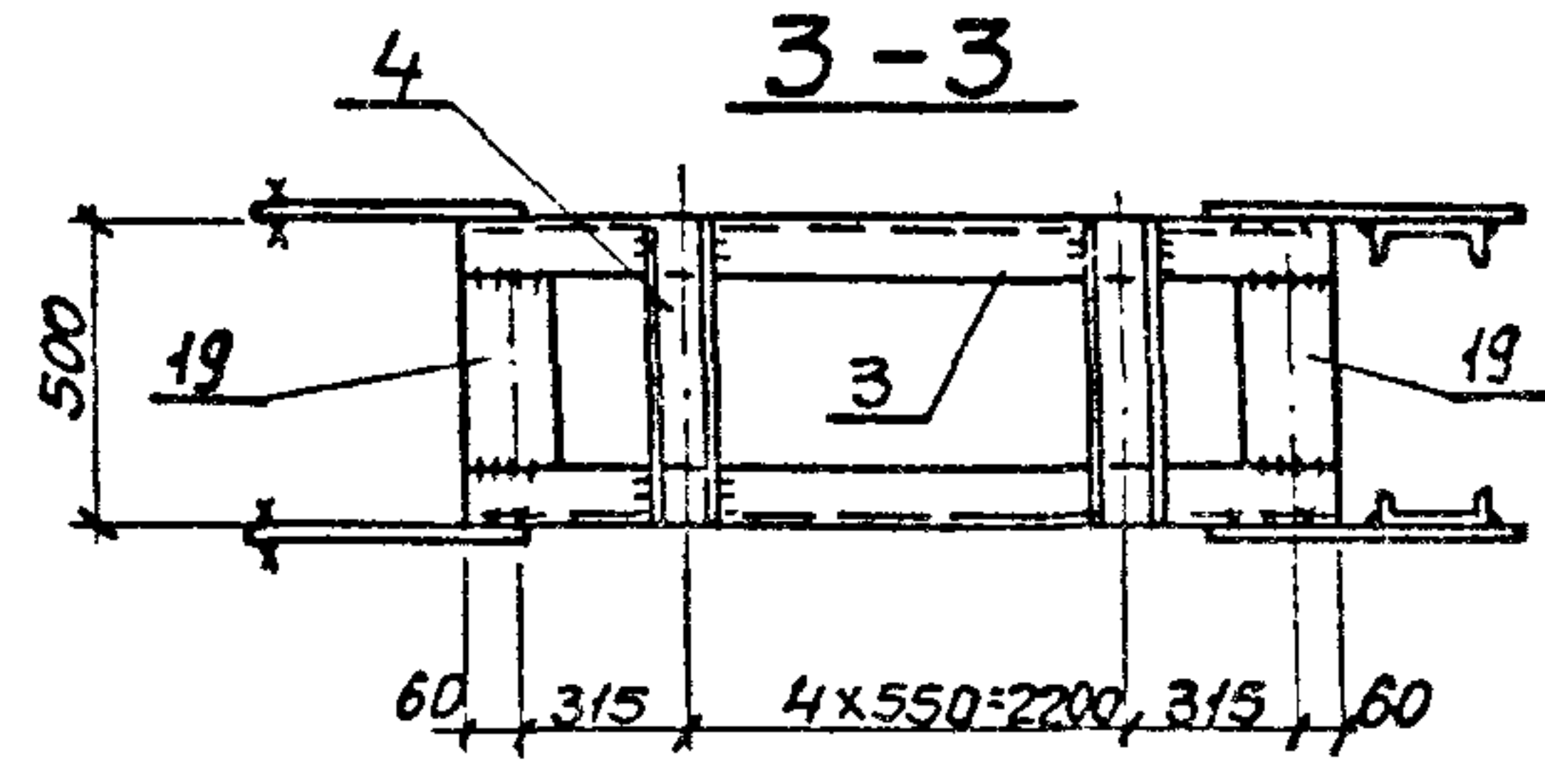
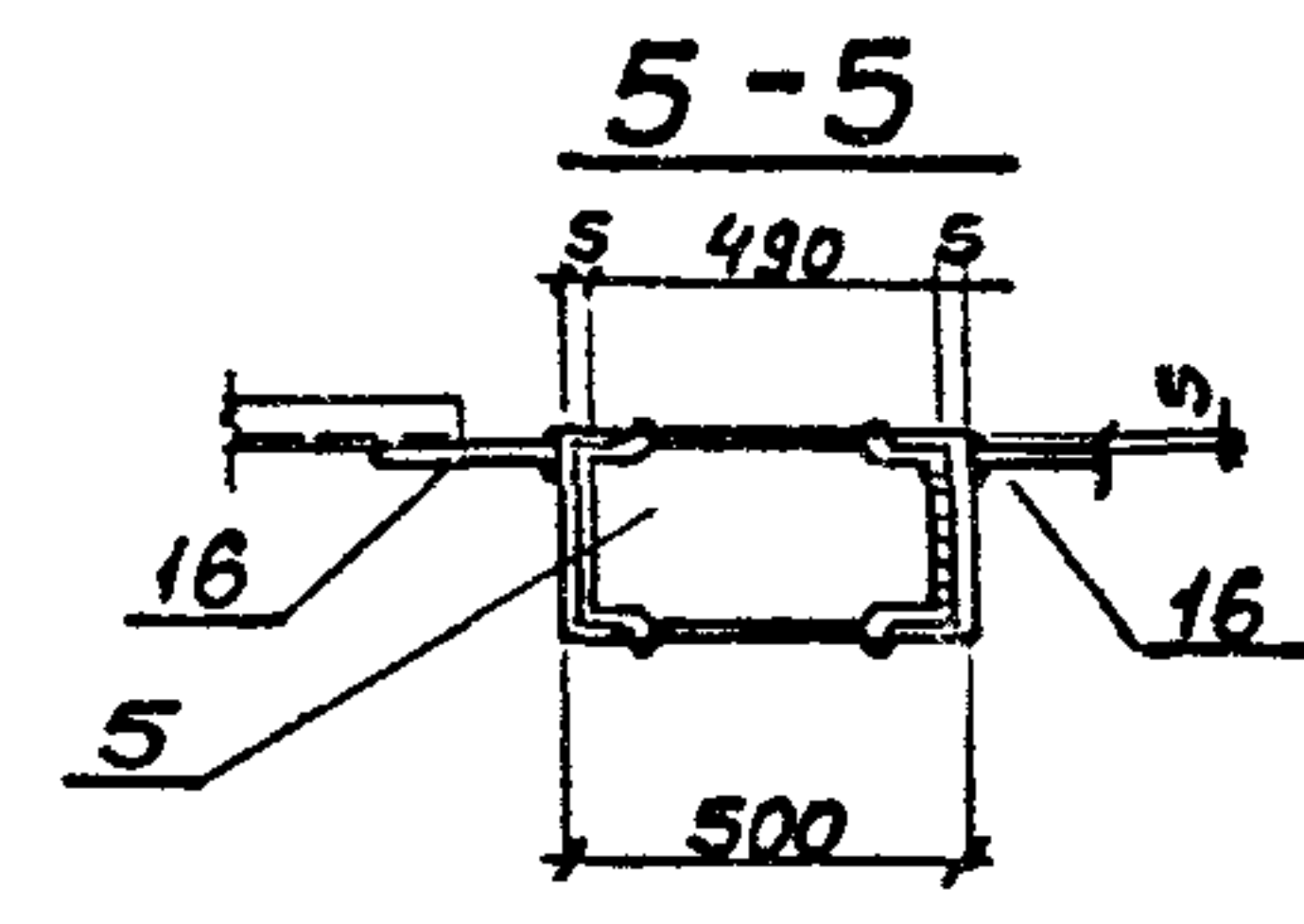
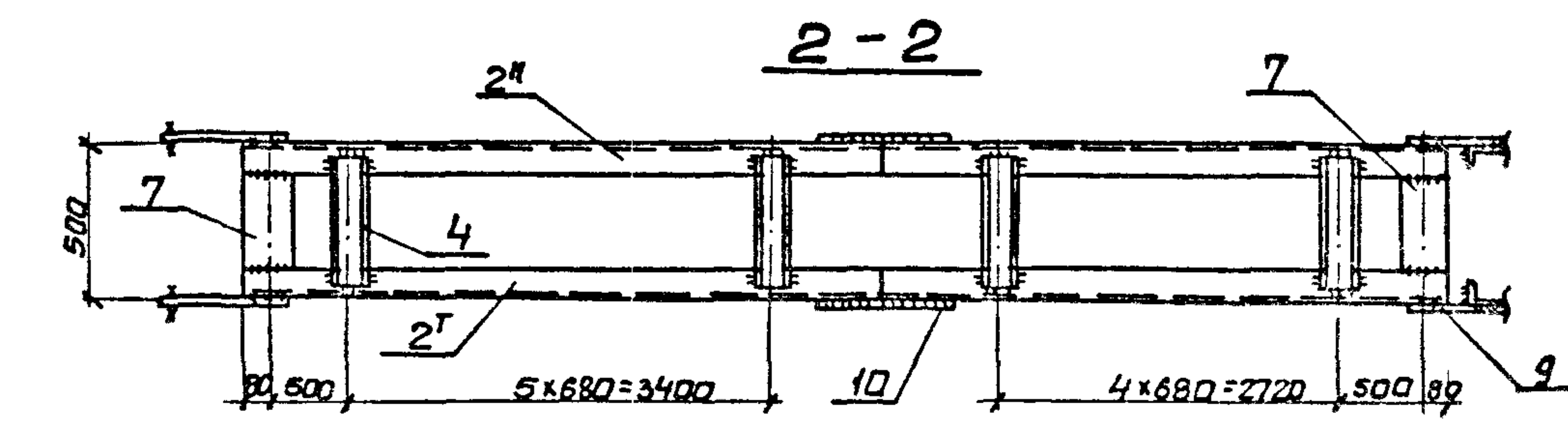
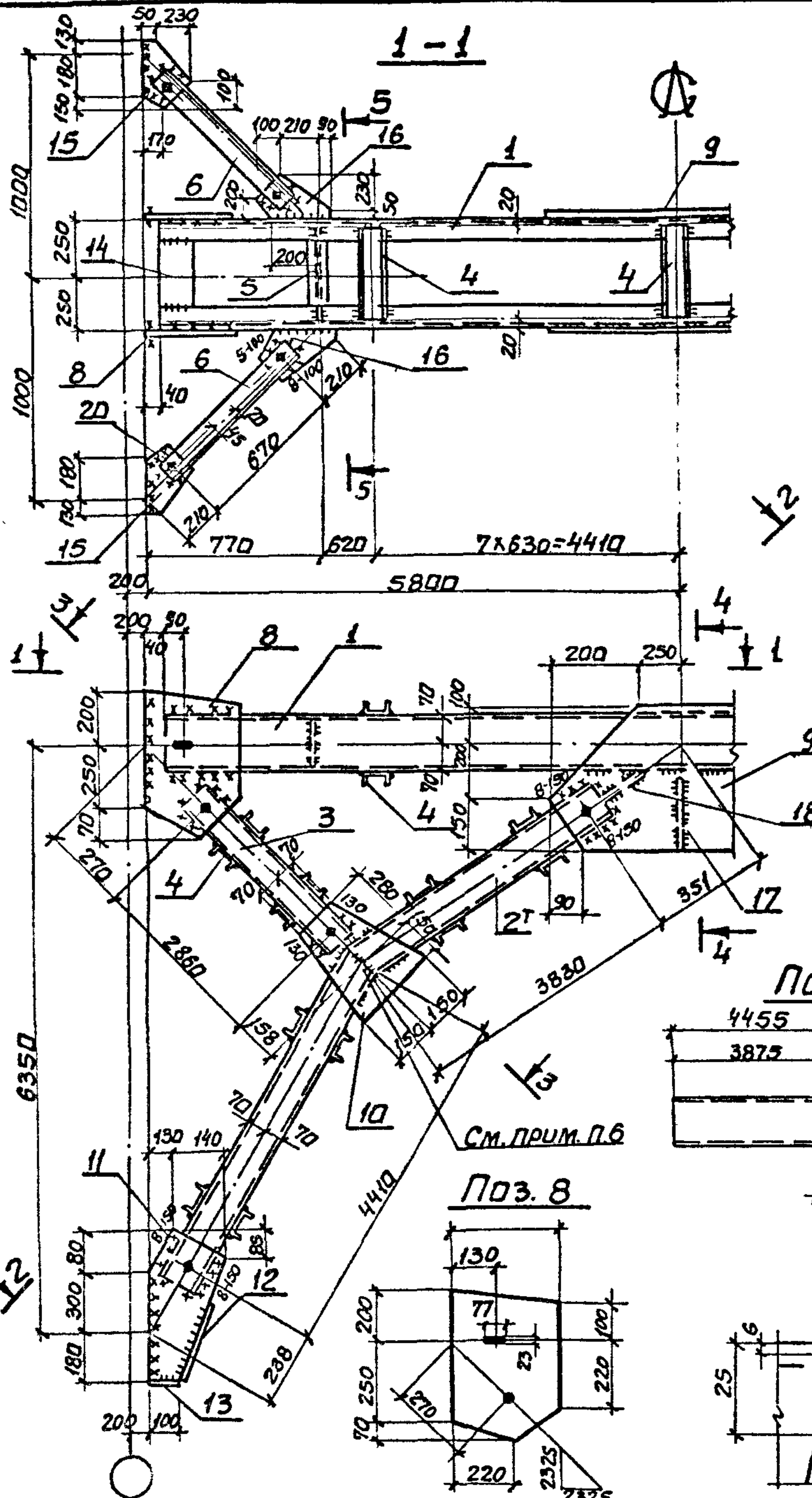
1.424.1-6/89.3-44

Лист  
2

| МАРКА СВЯЗИ                | Поз.                         | НАИМЕНОВАНИЕ  | КОЛ.                           | МАССА, КГ |       | ОБЩАЯ МАССА |
|----------------------------|------------------------------|---|--------------------------------|-----------|-------|-------------|
|                            |                              |   |                                | ЕДИН.     | ВСЕХ  |             |
| ВС-40                      | <u>ДЕТАЛИ</u>                |   |                                |           |       |             |
|                            |                              | ШВЕЛЛЕРЫ ГОСТ 8240-72*<br>ВстЗпс 6-1 ТУ 14-1-3023-80                |                                |           |       |             |
|                            | 1                            | 20 l = 11520  | 2                              | 212,0     | 424,0 | 1990,0      |
|                            | 2                            | 20 l = 7750   | 2 <sup>г</sup> ·2 <sup>н</sup> | 142,5     | 570,0 |             |
|                            | 3                            | ШВЕЛЛЕР 12п ГОСТ 8240-72*<br>l = 2540 ВстЗкп2 ГОСТ 535-79*          | 4                              | 26,5      | 106,0 |             |
|                            | 4                            | ШВЕЛЛЕР 8п ГОСТ 8240-72*<br>l = 480 ВстЗкп2 ГОСТ 535-79*            | 78                             | 3,4       | 265,0 |             |
|                            | 5                            | ДВУТАВР 20 ГОСТ 8239-72*<br>l = 485 ВстЗсп 5-1 ТУ 14-1-3023-80      | 2                              | 10,5      | 20,0  |             |
|                            | 6                            | УГОЛОК 110x110x8 ГОСТ 8509-86<br>l = 760 ВстЗпс 6-1 ТУ 14-1-3023-80 | 4                              | 10,3      | 41,0  |             |
|                            |                              | Лист ГОСТ 19903-74*<br>ВстЗкп2 ГОСТ 380-71*                         |                                |           |       |             |
|                            | 7                            | 8x160 l = 350   | 8                              | 3,5       | 28,0  |             |
|                            | 8                            | 8x80 l = 350  | 4                              | 1,8       | 7,0   |             |
|                            | 9                            | 8x80 l = 100  | 4                              | 0,5       | 2,0   |             |
|                            | 10                           | 8x160 l = 360   | 4                              | 3,5       | 14,0  |             |
|                            | 11                           | 8x350 l = 500   | 1                              | 11,0      | 11,0  |             |
|                            | 12                           | 8x300 l = 500   | 2                              | 9,5       | 19,0  |             |
|                            | 13                           | 8x120 l = 395   | 8                              | 3,0       | 24,0  |             |
|                            |                              | Лист ГОСТ 19903-74*<br>ВстЗпс 6-1 ТУ 14-1-3023-80                   |                                |           |       |             |
|                            | 14                           | 10x380 l = 550  | 4                              | 16,5      | 66,0  |             |
|                            | 15                           | 10x280 l = 480  | 4                              | 10,0      | 40,0  |             |
|                            | 16                           | 10x280 l = 400  | 4                              | 8,8       | 35,0  |             |
|                            | 17                           | 12x570 l = 1360   | 2                              | 73,0      | 146,0 |             |
|                            | 18                           | 12x400 l = 500  | 4                              | 18,8      | 75,0  |             |
| 19                         | 12x320 l = 620               | 4   | 18,8                           | 75,0      |       |             |
| <u>СТАНДАРТНЫЕ ИЗДЕЛИЯ</u> |                              |   |                                |           |       |             |
| 20                         | БОЛТ М20x60,46 ГОСТ 7798-70* | 20  |                                | 4,4       |       |             |
| 21                         | ГАЙКА М20 ГОСТ 5915-70*      | 20  |                                | 1,3       |       |             |
| 22                         | ШАЙБА 20 ГОСТ 11371-78       | 20  |                                | 0,3       |       |             |

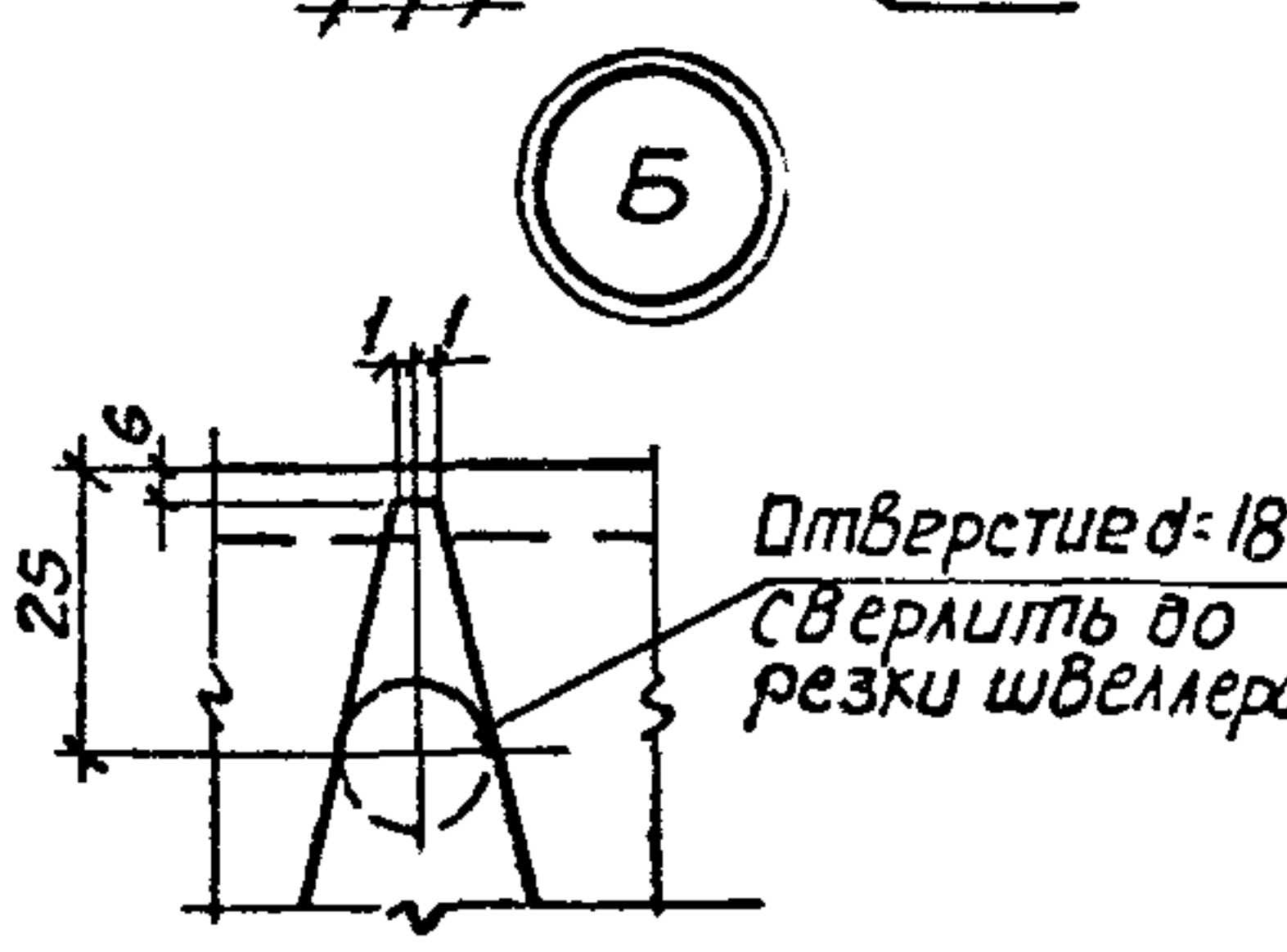
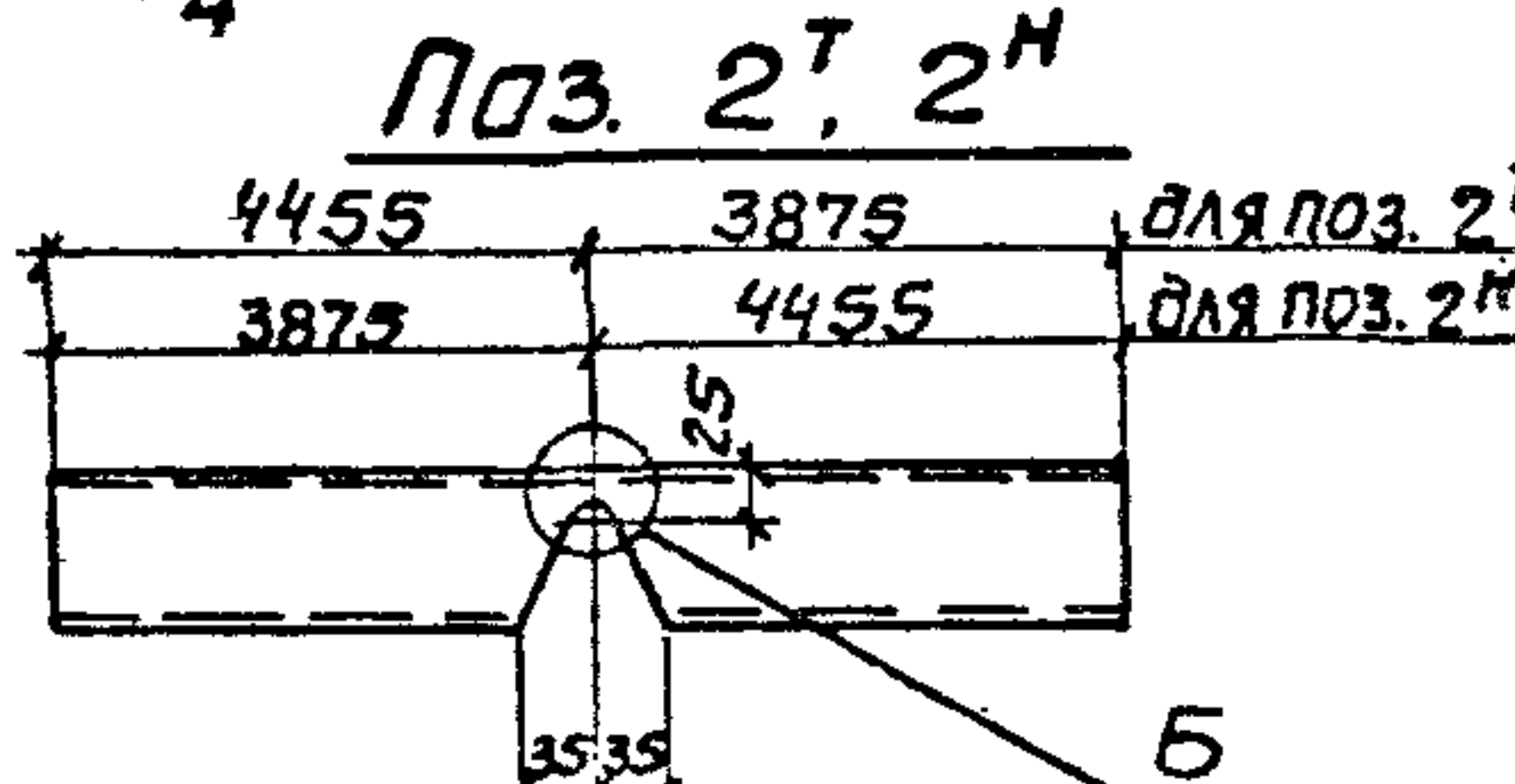
1.424.1-6/89.3-45

Лист  
2



Сварные швы Таблица

| Марка | Кл. | Тип и высота шва | Длина, м по марку | Тип электрода | Примечание |
|-------|-----|------------------|-------------------|---------------|------------|
| ВС41  |     | Δ8               | 3,6               | Э42           | монтажный  |
|       |     | Δ6               | 11,5              | Э42           | монтажный  |
|       |     | Δ5               | 1,0               | Э42           | монтажный  |
|       |     | Δ5               | 623               | Э42           | заводской  |



- 1 Все отверстия  $d=23$  под болты М20
- 2 Неогваренные швы: заводские -  $K_f=5$  мм, монтажные -  $K_f=6$  мм.
- 3 Неогваренные обрезы - 45 мм.
- 4 Расчетная схема и геометрические размеры связи см. вак. - 4 см.
- 5 Масса связи дана с учётом 1% на сварные швы.
- 6 Шов зачистить заподлицо с основным металлом.

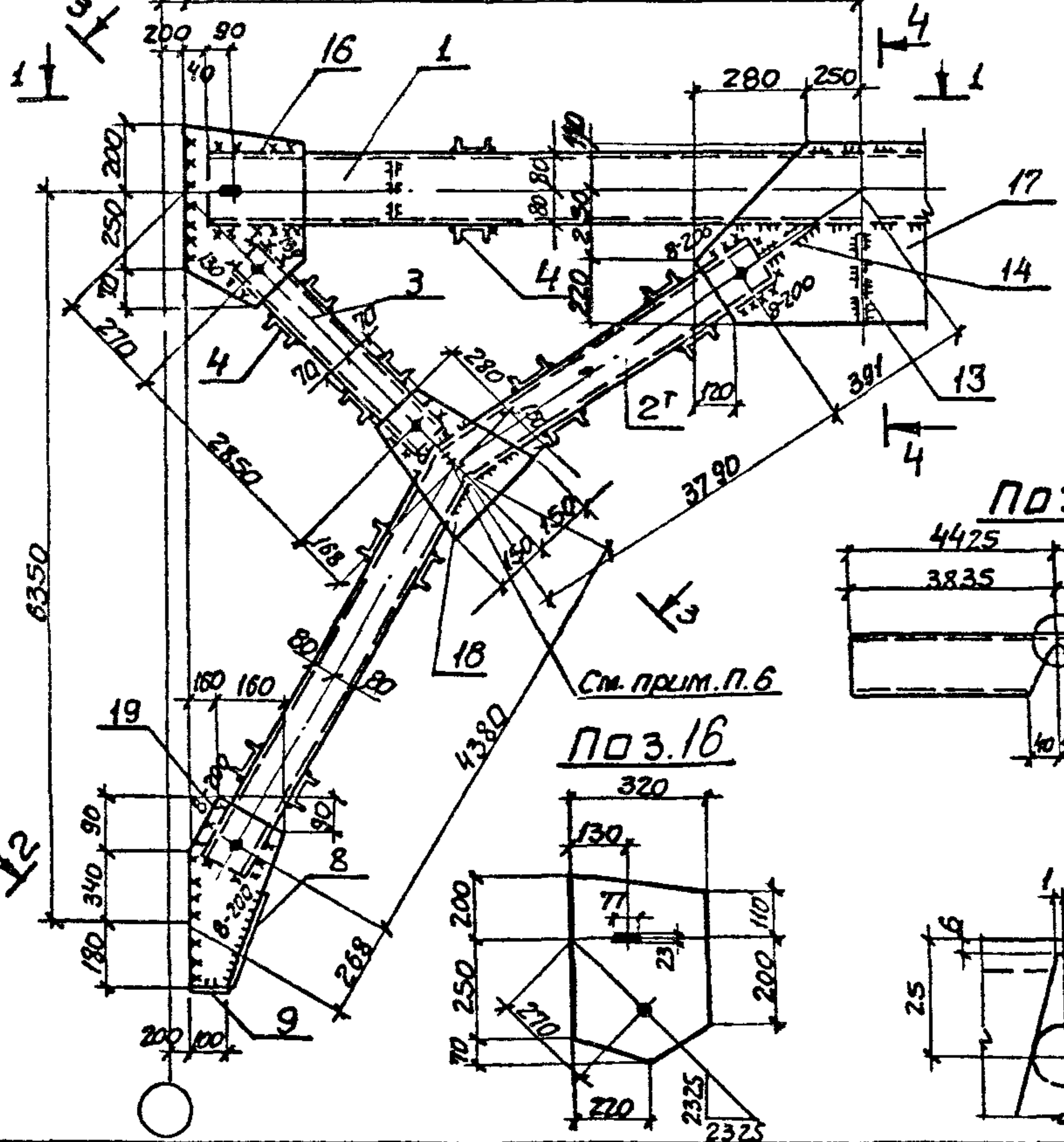
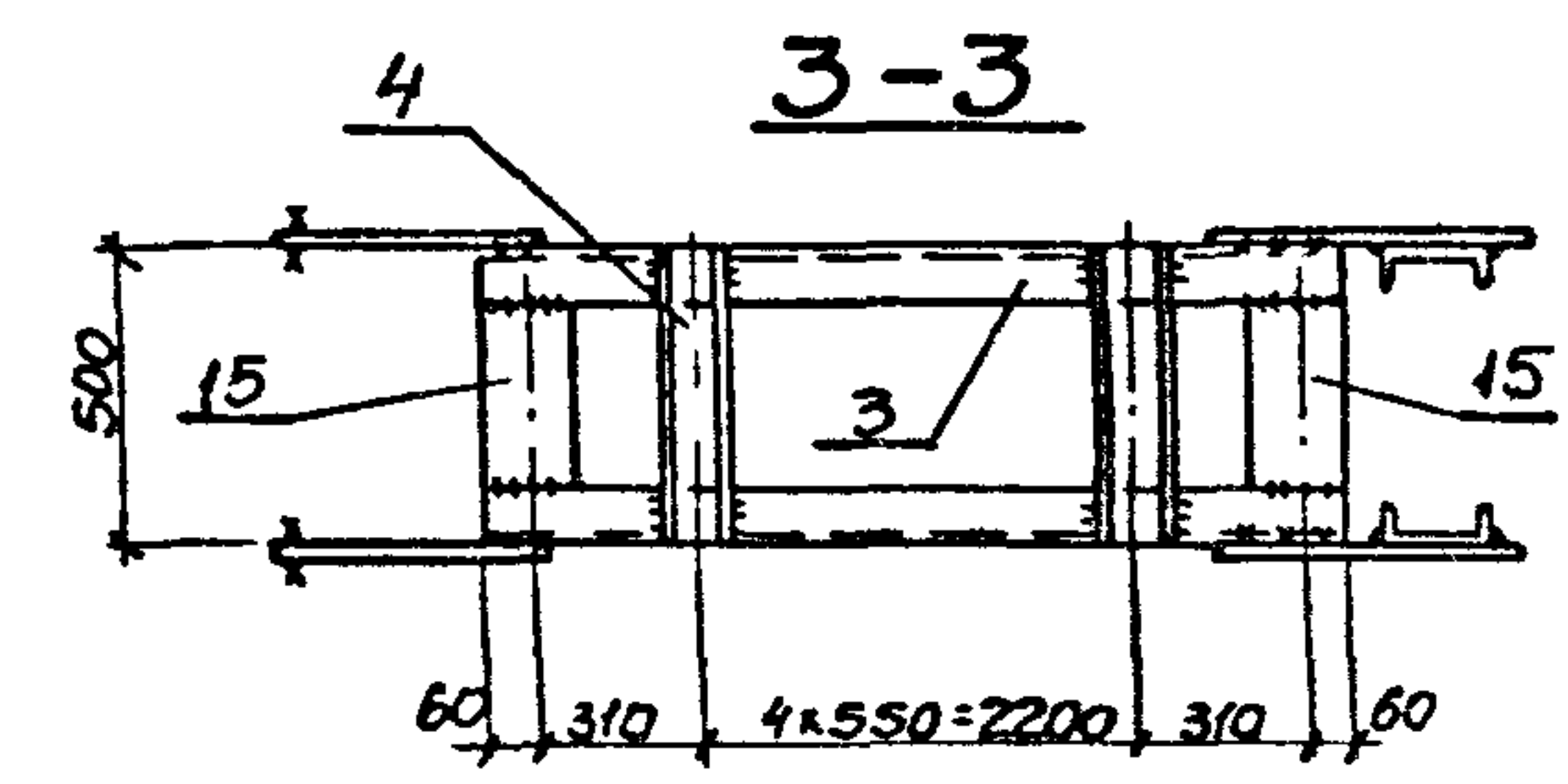
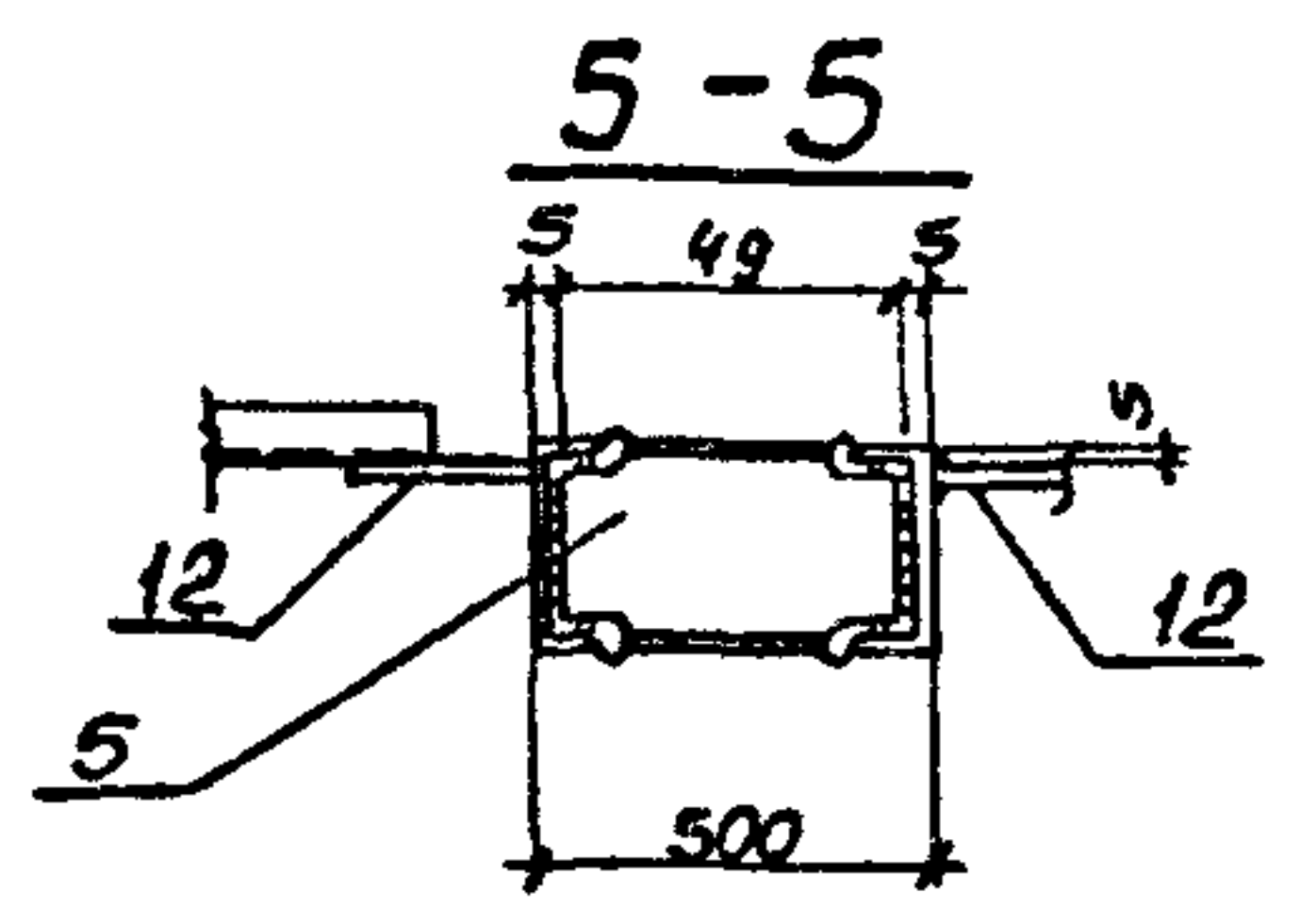
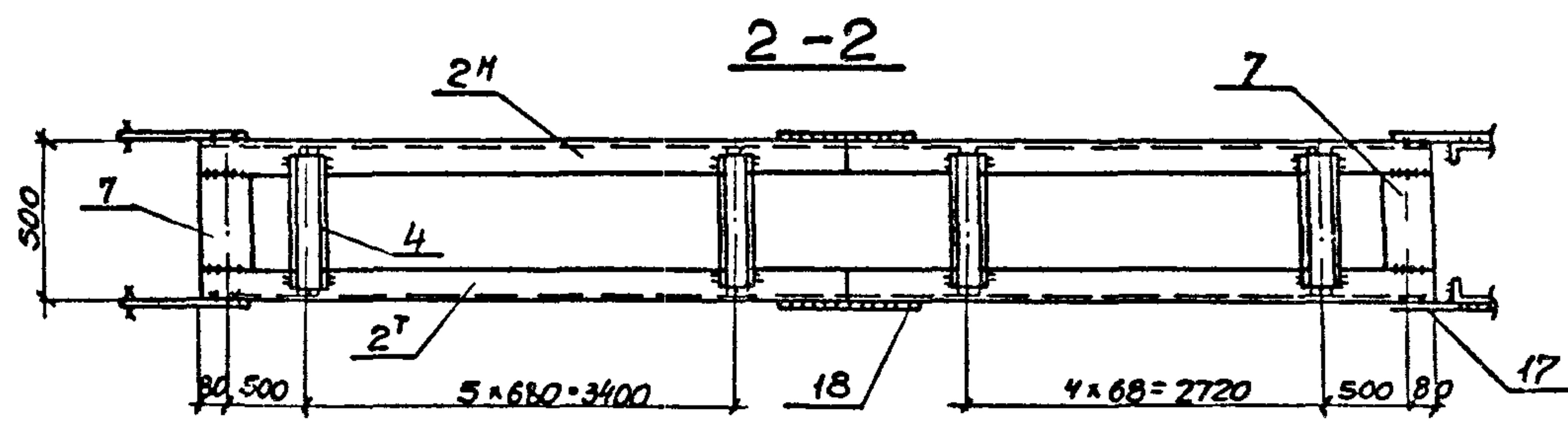
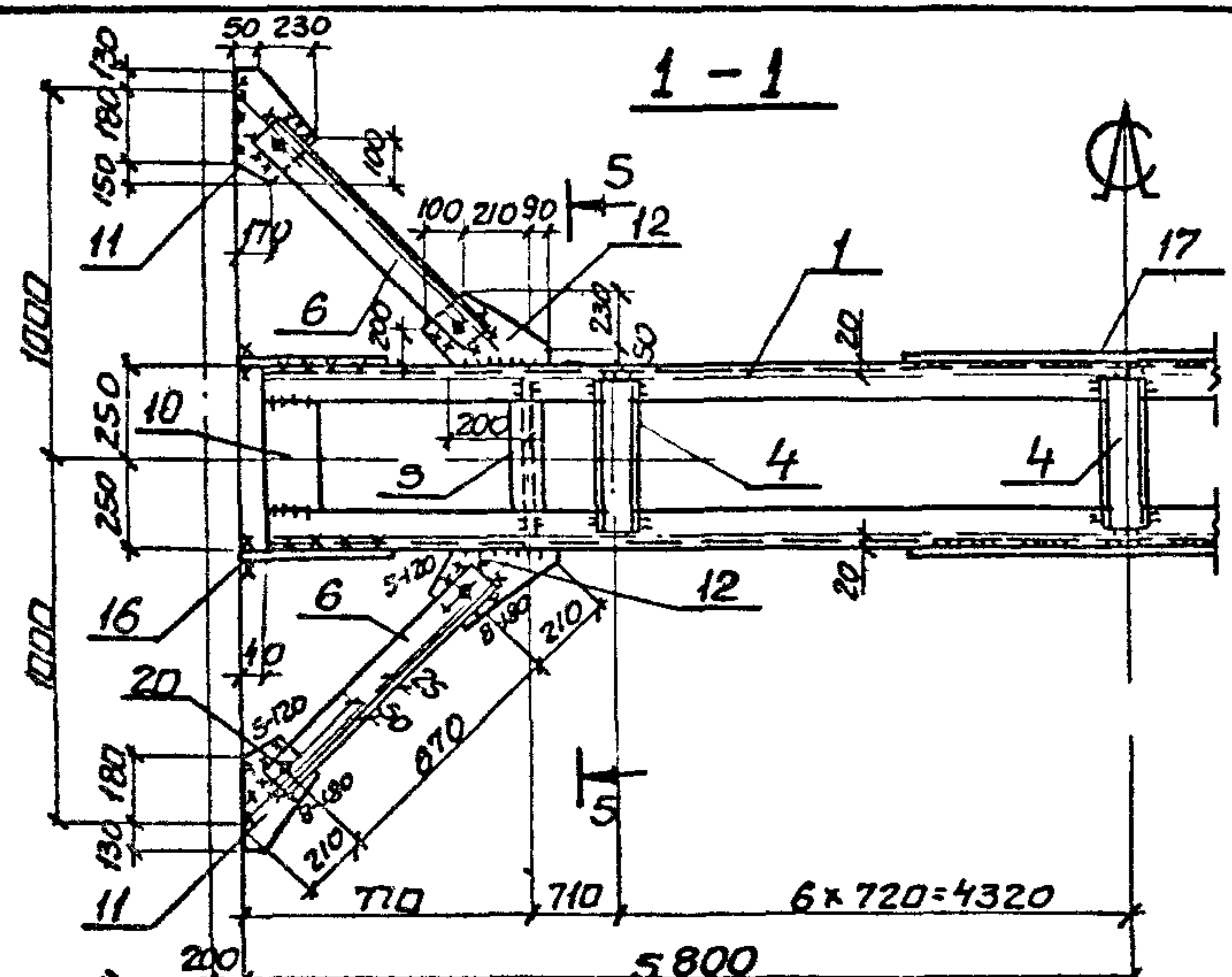
Шифр подл. Подпись и дата. Взам. инв. №

1.424.1-6/89.3-46

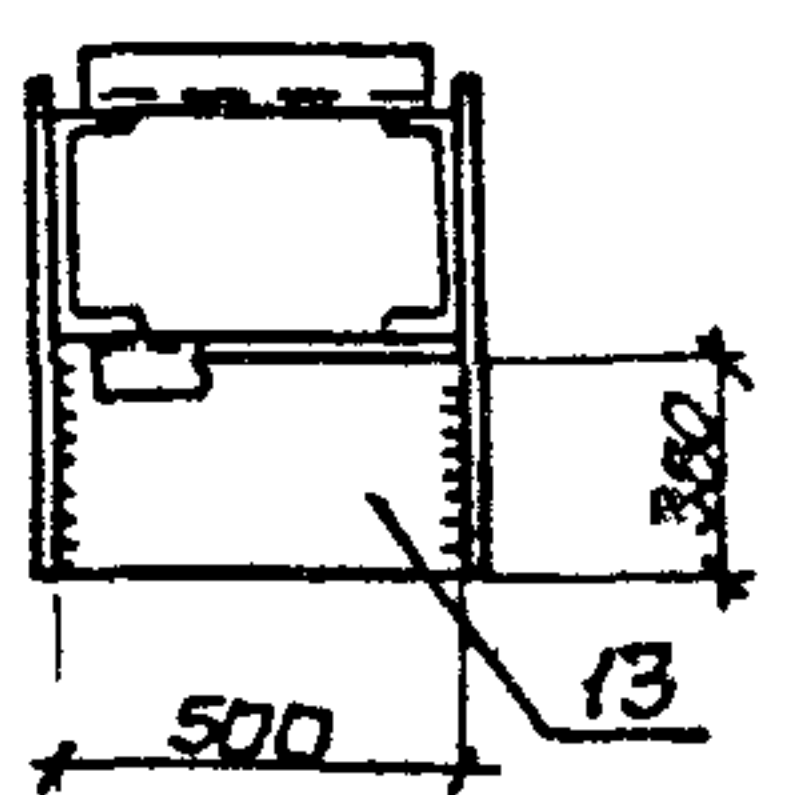
|           |               |      |
|-----------|---------------|------|
| Нач. отд. | Княпитульский | В.В. |
| Н. контр. | Богуславский  | В.В. |
| Гл. спец. | Богуславский  | В.В. |
| Зав. гр.  | Котенко       | В.В. |
| Разработ. | Котенко       | В.В. |
| Проверил  | Котенко       | В.В. |
| Исполнил  | Борщ          | В.В. |

Связь ВС41

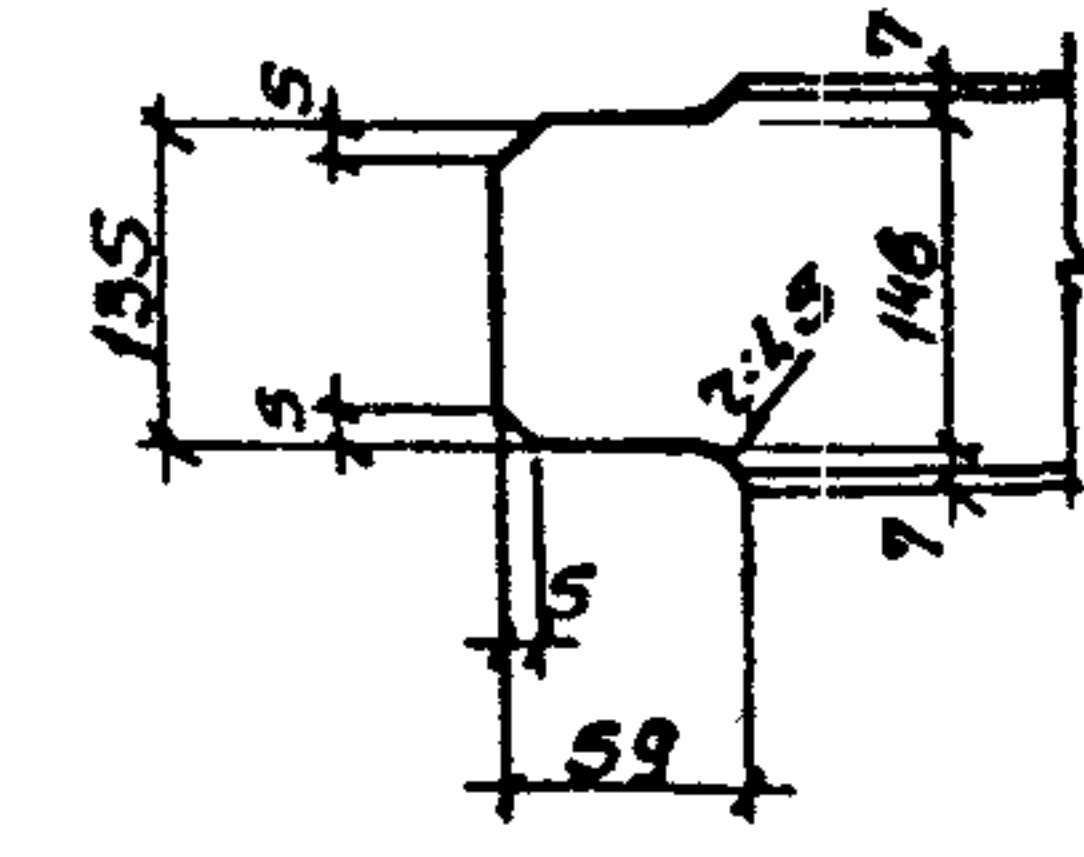
|                                |          |         |
|--------------------------------|----------|---------|
| Стодия                         | Масса    | Масштаб |
| Р                              | 1478     | -       |
| Лист 1                         | Листов 2 |         |
| ХАРЬКОВСКИЙ ПРОМСТРОЙНИИПРОЕКТ |          |         |



4-4



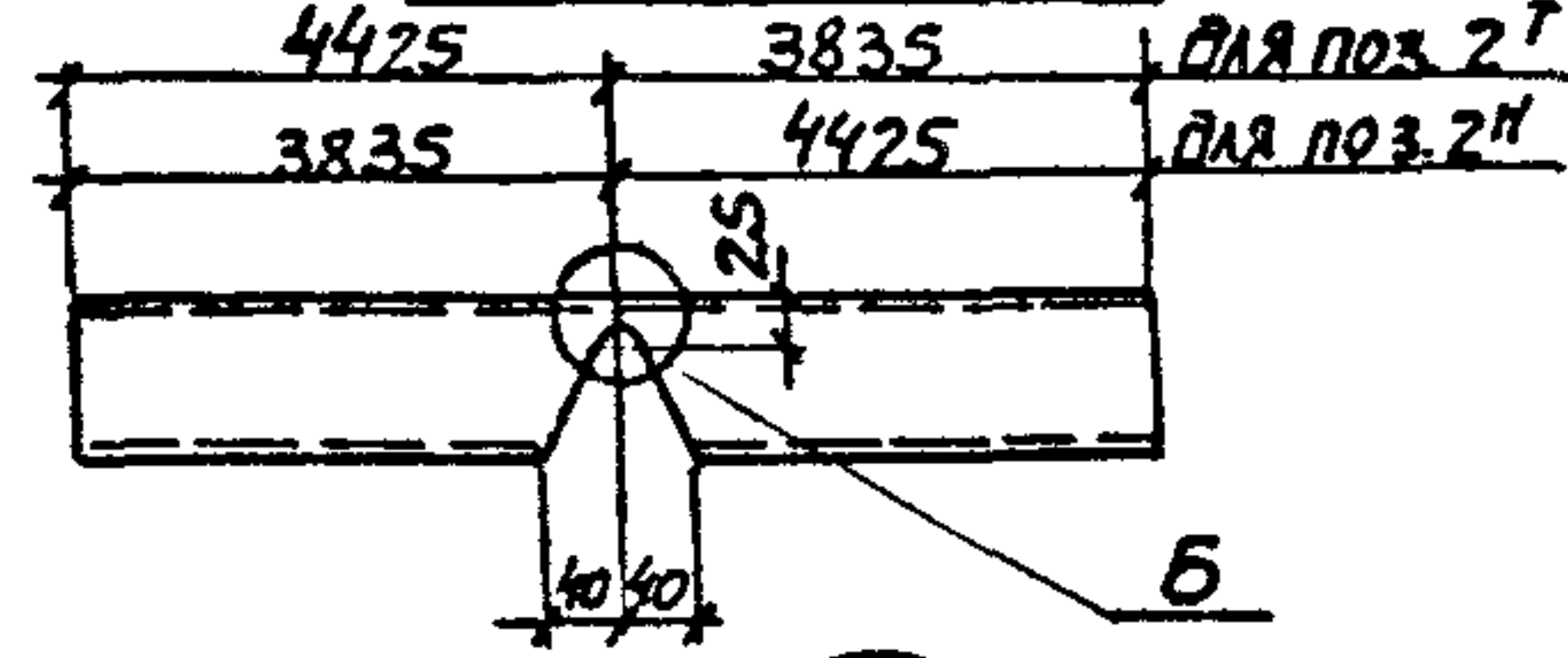
Рез поз. 5



Сварные швы. Таблица

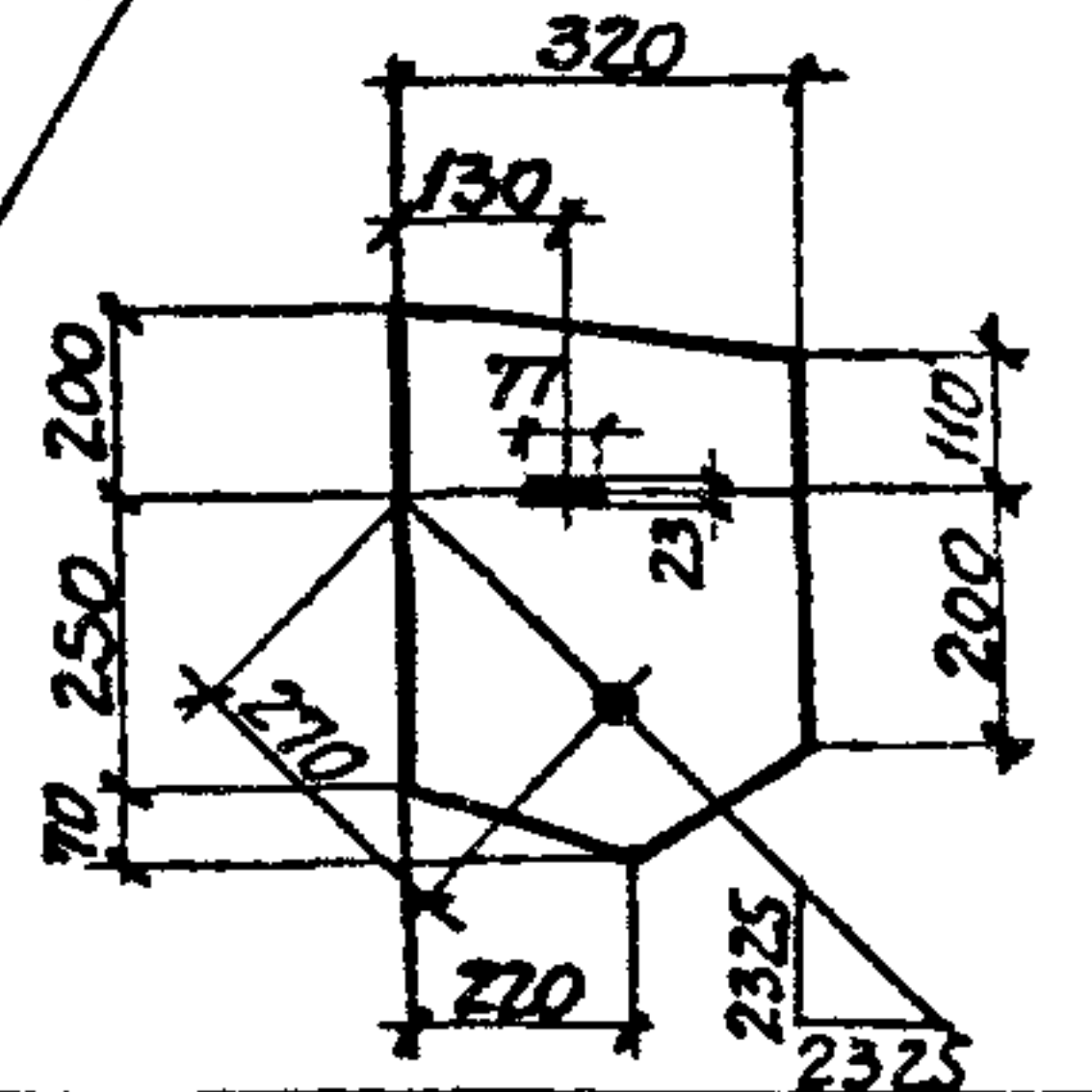
| Марка | кол. | Тип шва | Длина, м<br>на марку | Тип электро-<br>да | Примечание |
|-------|------|---------|----------------------|--------------------|------------|
| BC42  |      | Δ 8     | 5,9                  | -                  | МОНТАЖНЫЙ  |
|       |      | Δ 6     | 10,3                 | -                  | МОНТАЖНЫЙ  |
|       |      | Δ 5     | 1,0                  | -                  | МОНТАЖНЫЙ  |
|       |      | Δ 5     | 60,9                 | -                  | ЗАВОДСКОЙ  |

Поз. 2Т, 2Н

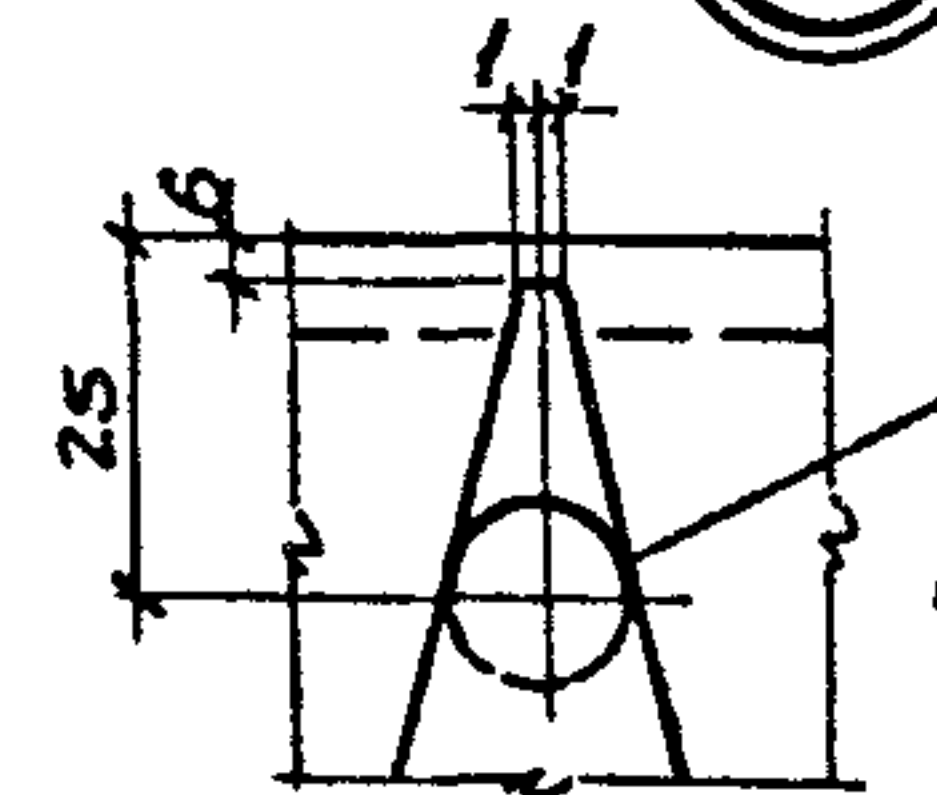


1. Все отверстия  $d=23$  под болты М 20
2. Неоговоренные швы: заводские -  $K_f=5$  мм, монтажные -  $K_f=6$  мм
3. Неоговоренные обрезы - 45 мм.
4. Расчетная схема и геометрические размеры связи см. вак. - 4 см.
5. Масса связи дана с учетом 1% на сварные швы.
6. Шов зачистить заподлицо с основным металлом.

Поз. 16



Б



Отверстие  $d=18$   
сверлить до  
резки швеллера

Шифр и подл. Подпись и дата Взам. Шифр

1.424.1-6/89.3-47

|           |              |      |
|-----------|--------------|------|
| Нач. ота. | Ужипитумский | КП   |
| Н. контр. | Богуславский | Розу |
| Гл. спец. | Богуславский | Розу |
| Зав. гр.  | Котенко      | Вис- |
| Разработ. | Котенко      | Вис- |
| Проверил. | Котенко      | Вис- |
| Исполнил. | Борщ         | Вис- |

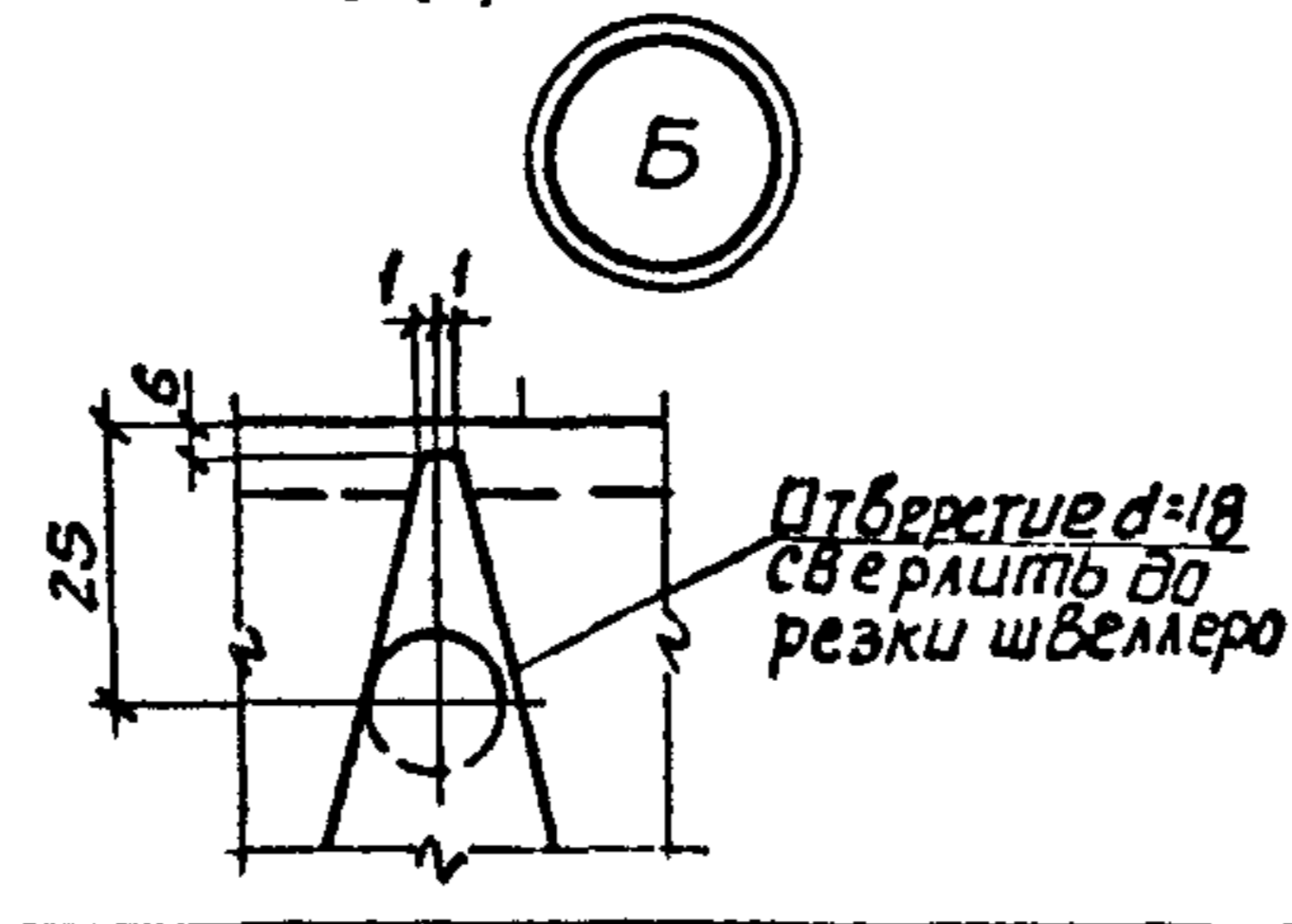
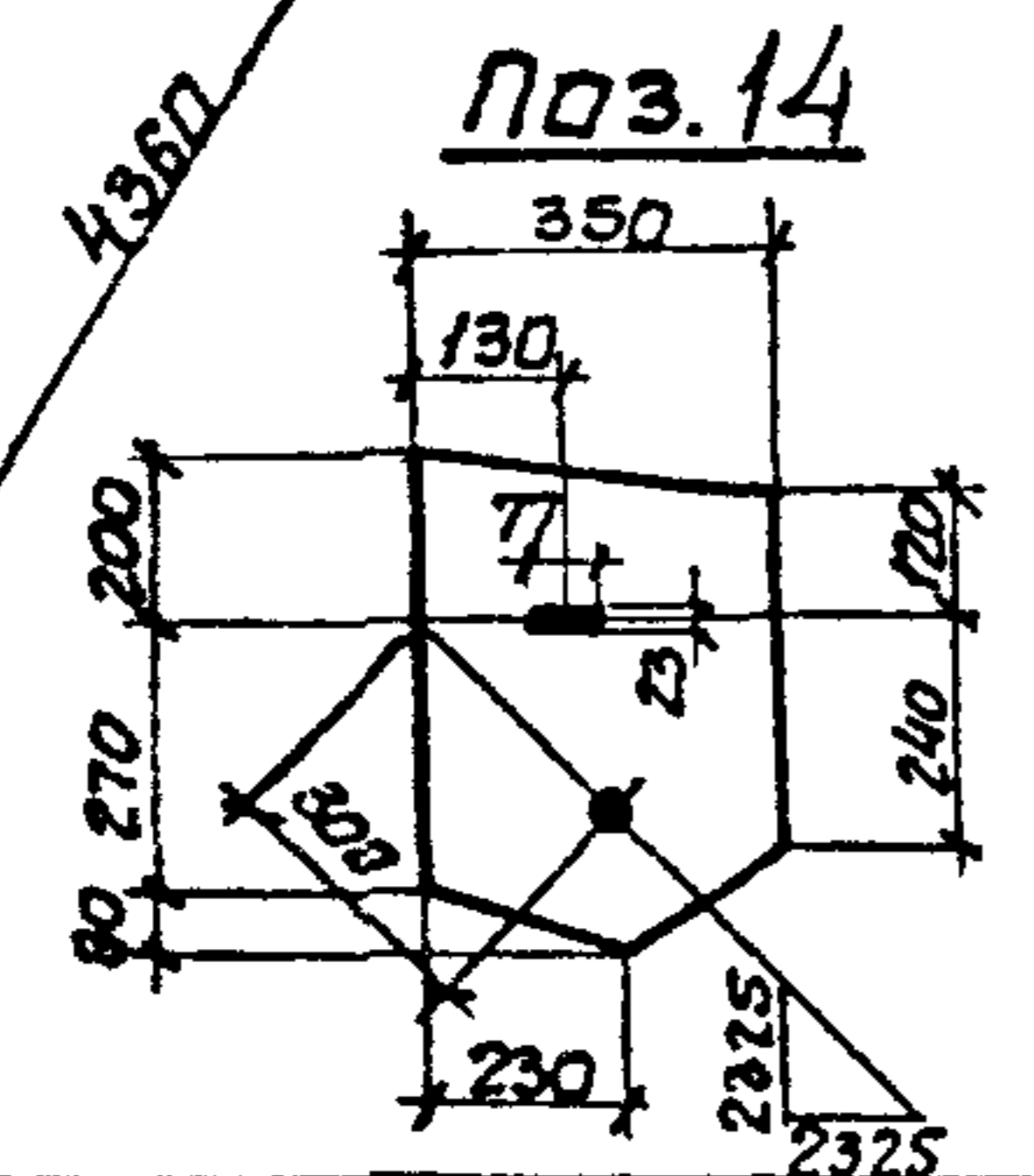
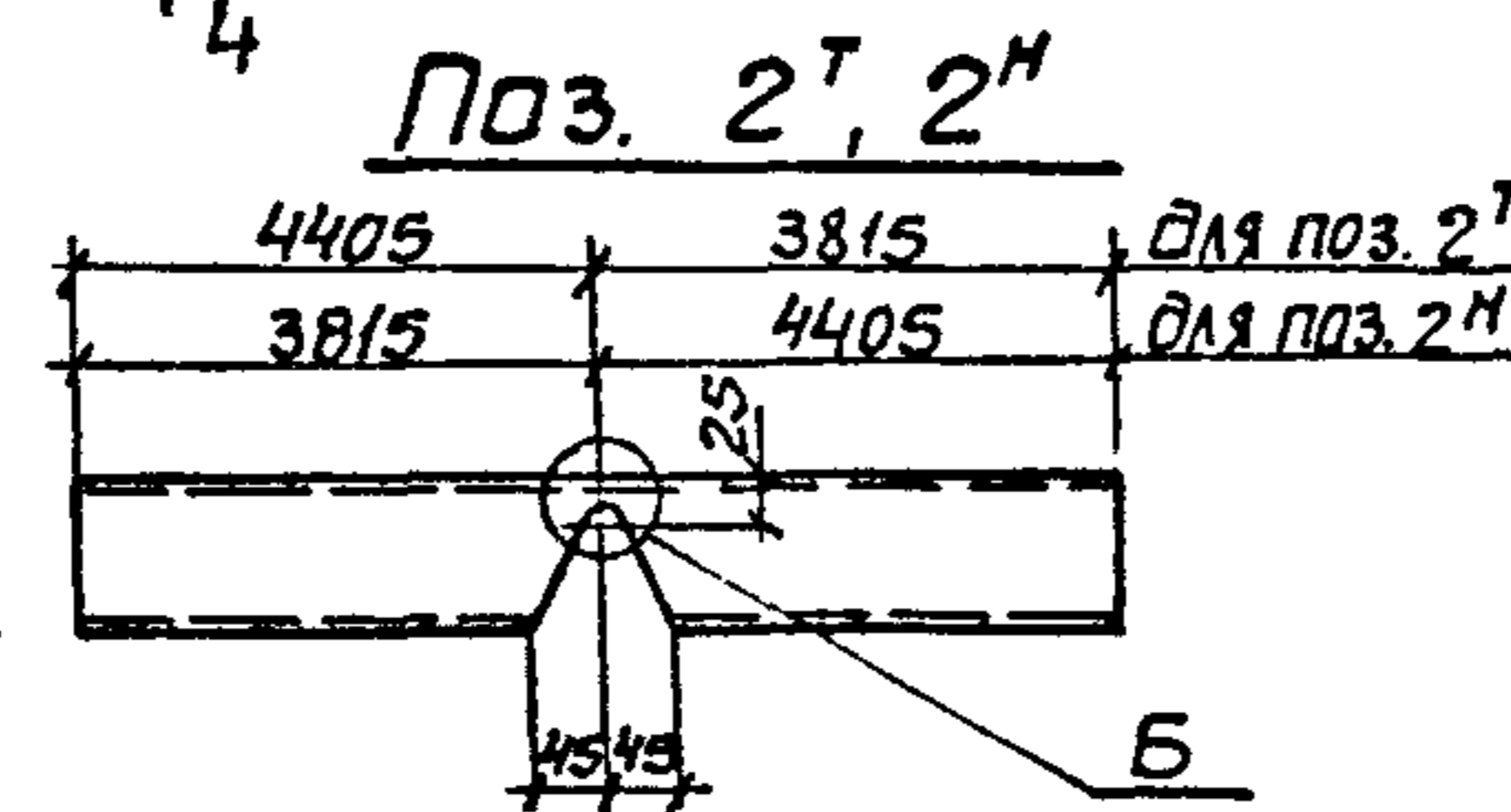
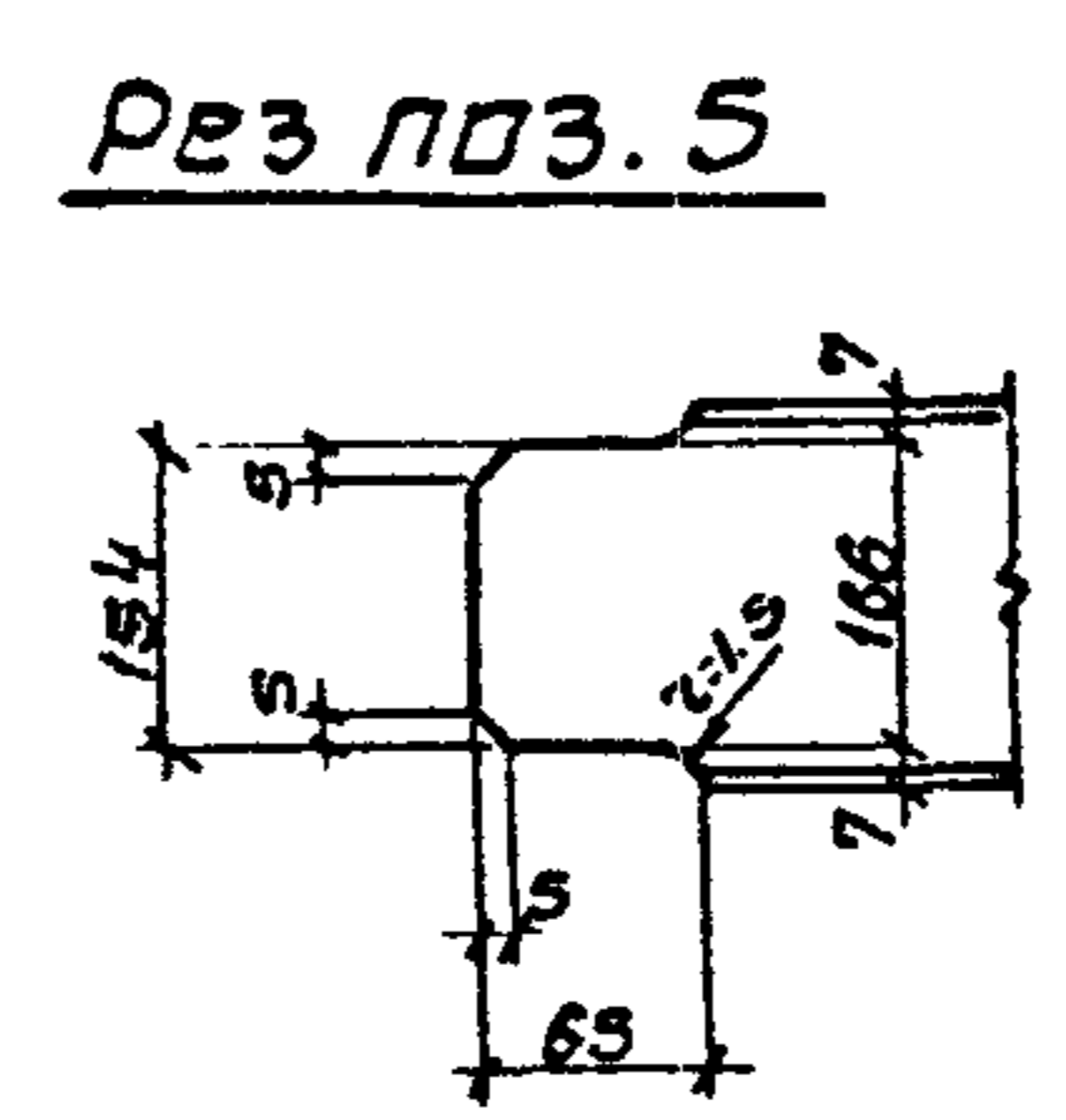
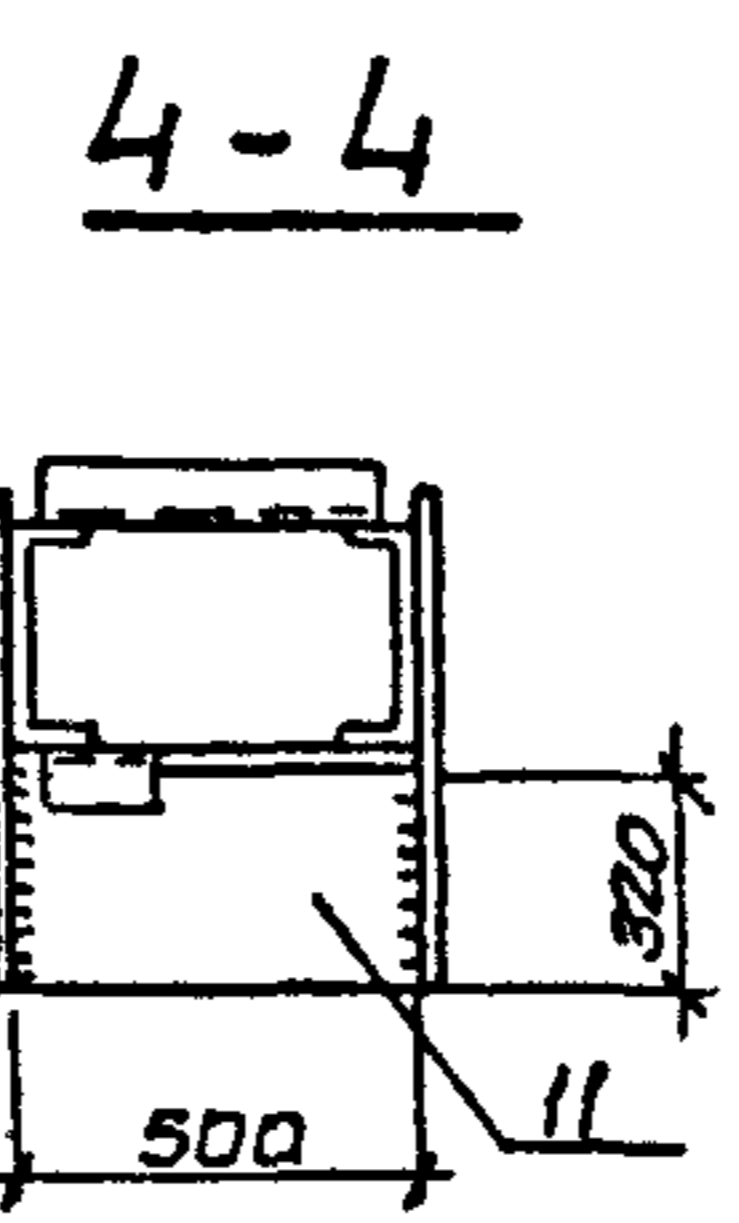
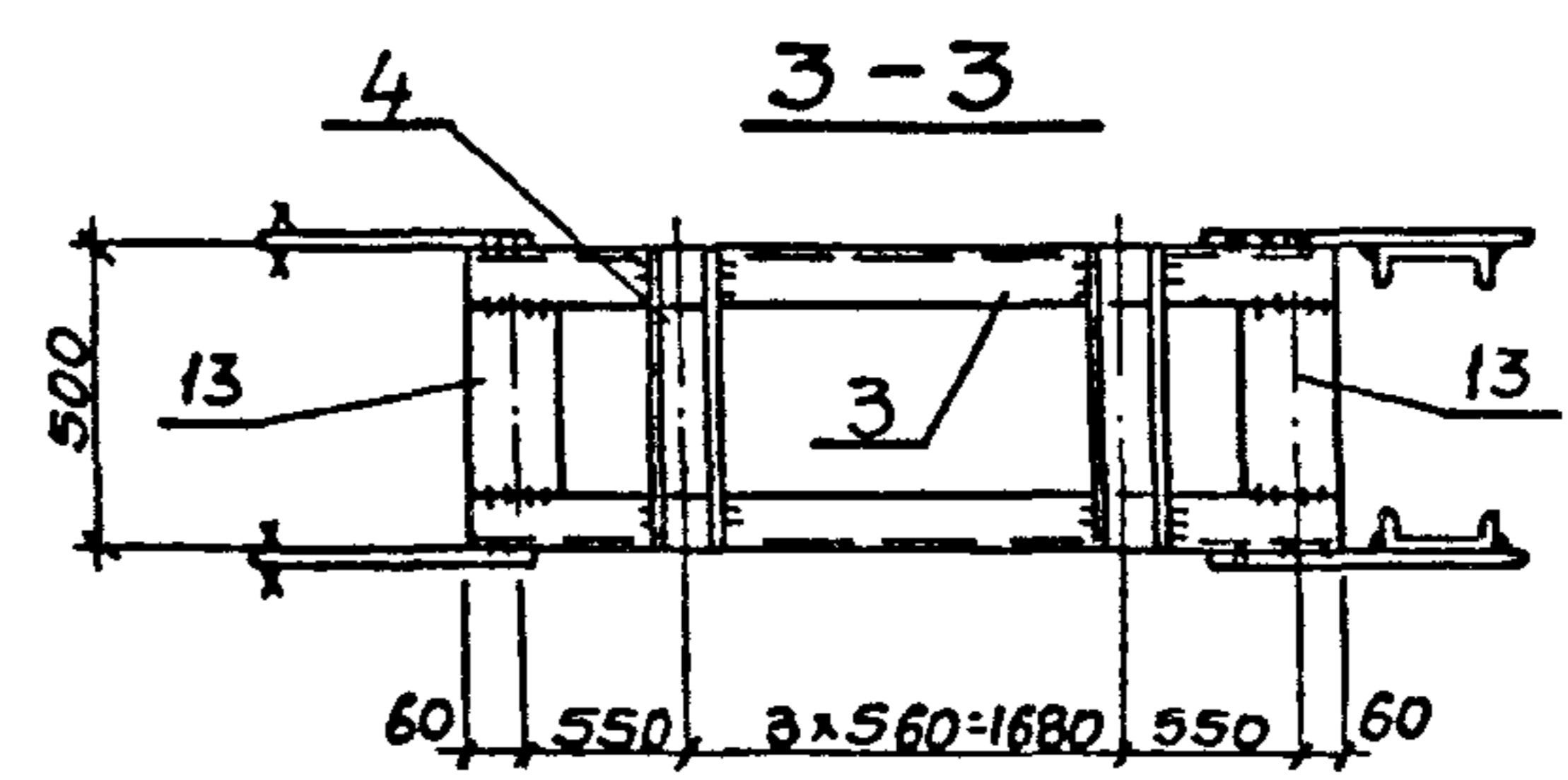
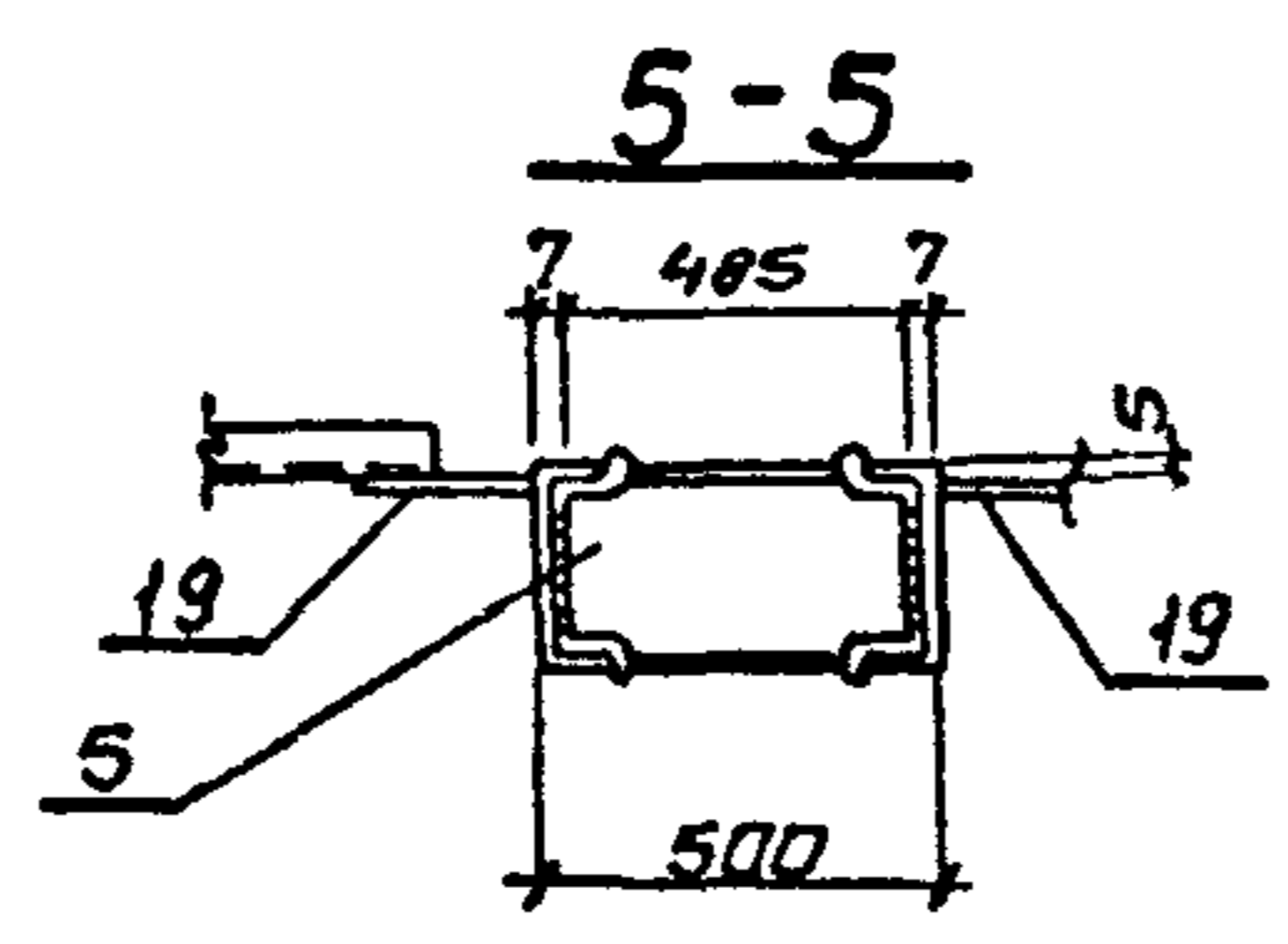
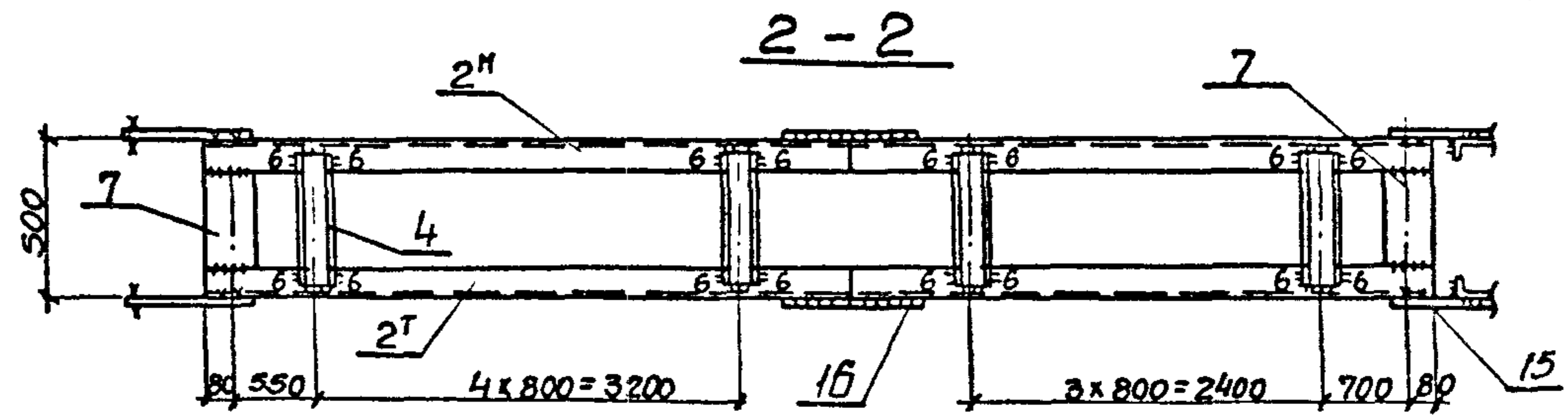
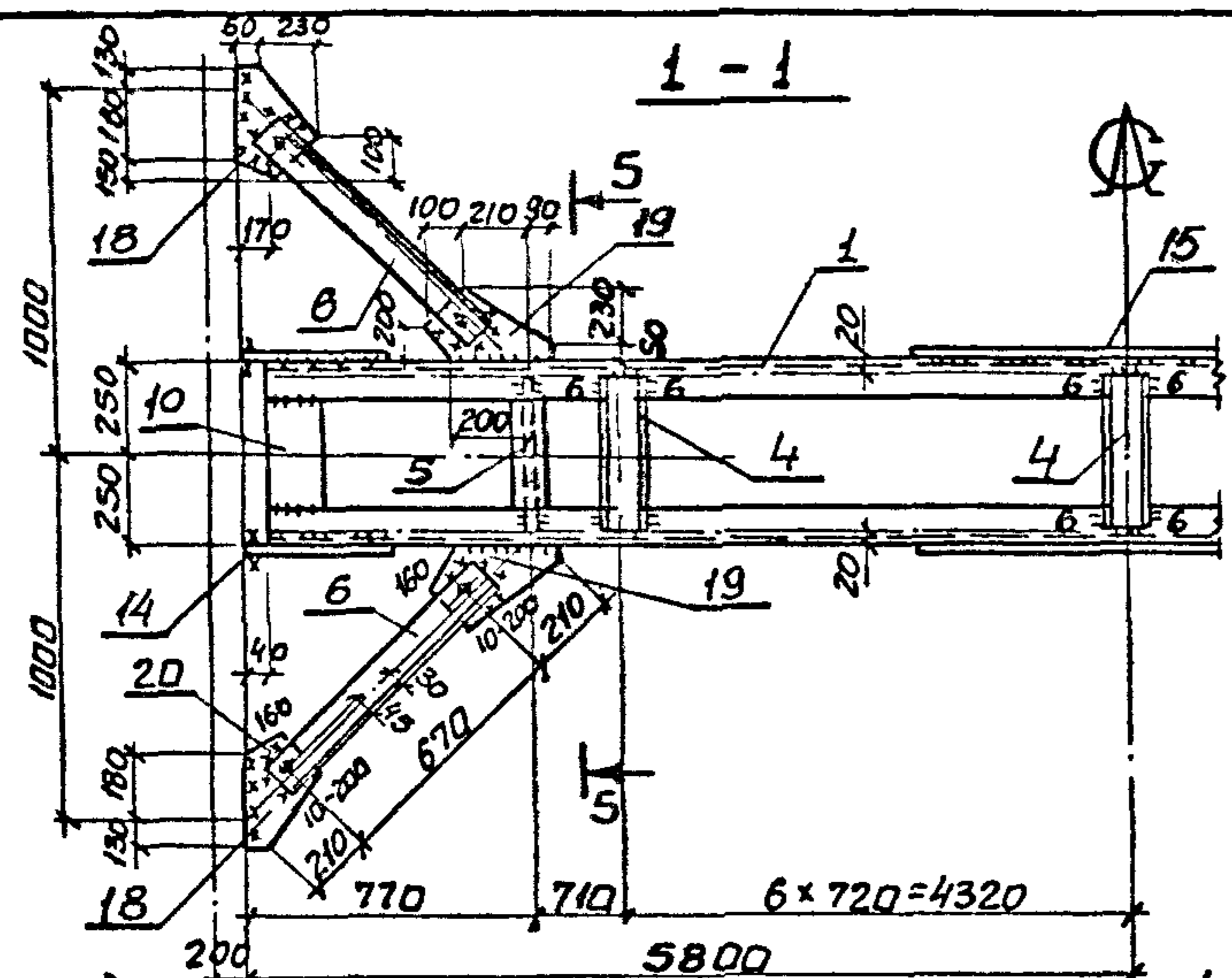
Связь BC 42

|                                   |          |         |
|-----------------------------------|----------|---------|
| Стадия                            | масса    | Масштаб |
| Р                                 | 1664     | -       |
| Лист 1                            | Листов 2 |         |
| ХАРЬКОВСКИЙ<br>ПРОМСТРОЙНИИПРОЕКТ |          |         |

| МАРКА СВЯЗИ       | Поз.                       | НАИМЕНОВАНИЕ            | КОЛ.                                  | МАССА, КГ.       |       | ОБЩАЯ МАССА |        |
|-------------------|----------------------------|-------------------------|---------------------------------------|------------------|-------|-------------|--------|
|                   |                            |                         |                                       | ЕДИН.            | ВСЕХ  |             |        |
| BC 41             | <u>ДЕТАЛИ</u>              |                         |                                       |                  |       |             |        |
|                   |                            | ШВЕЛЛЕРЫ<br>ВСТЗкп2     | ГОСТ 8240-72*<br>ГОСТ 535-79*         |                  |       |             |        |
|                   | 1                          | 14п                     | l=11520                               | 2                | 141,5 | 283,0       |        |
|                   | 2                          | 14п                     | l=8330                                | 2*2 <sup>м</sup> | 102,5 | 410,0       |        |
|                   | 3                          | 10п                     | l=2950                                | 4                | 25,3  | 101,0       |        |
|                   | 4                          | 8п                      | l=480                                 | 94               | 3,4   | 318,0       |        |
|                   | 5                          | ДВУТАВР 14<br>l=490     | ГОСТ 8239-72*<br>ВСТЗкп2 ГОСТ 535-79* | 2                | 6,5   | 13,0        |        |
|                   | 6                          | УГОЛОК 75x75x6<br>l=760 | ГОСТ 8509-86<br>ВСТЗлс6 ГОСТ 535-79*  | 4                | 5,3   | 21,0        |        |
|                   |                            | ЛИСТ<br>ВСТЗкп2         | ГОСТ 19903-74*<br>ГОСТ 380-71*        |                  |       |             |        |
|                   | 7                          | 8x160                   | l=385                                 | 8                | 3,9   | 31,0        | 1478,0 |
|                   | 8                          | 8x320                   | l=520                                 | 4                | 10,5  | 42,0        |        |
|                   | 9                          | 8x450                   | l=900                                 | 2                | 25,5  | 51,0        |        |
|                   | 10                         | 8x300                   | l=430                                 | 4                | 8,0   | 32,0        |        |
|                   | 11                         | 8x270                   | l=560                                 | 4                | 9,5   | 38,0        |        |
|                   | 12                         | 8x80                    | l=300                                 | 4                | 1,5   | 6,0         |        |
|                   | 13                         | 8x80                    | l=100                                 | 4                | 0,5   | 2,0         |        |
|                   | 14                         | 8x160                   | l=385                                 | 4                | 3,8   | 15,0        |        |
|                   | 15                         | 8x280                   | l=460                                 | 4                | 8,0   | 32,0        |        |
|                   | 16                         | 8x280                   | l=400                                 | 4                | 7,0   | 28,0        |        |
|                   | 17                         | 8x270                   | l=500                                 | 1                | 8,0   | 8,0         |        |
|                   | 18                         | 8x120                   | l=500                                 | 2                | 4,0   | 8,0         |        |
|                   | 19                         | 8x120                   | l=405                                 | 8                | 3,0   | 24,0        |        |
|                   | <u>СТАНДАРТНЫЕ ИЗДЕЛИЯ</u> |                         |                                       |                  |       |             |        |
| 20                | БОЛТ М20x60,46             | ГОСТ 7798-70*           | 20                                    |                  | 4,4   |             |        |
| 21                | ГАЙКА М20                  | ГОСТ 5915-70*           | 20                                    |                  | 1,3   |             |        |
| 22                | ШАЙБА 20                   | ГОСТ 11371-78           | 20                                    |                  | 0,3   |             |        |
| 1.424.1-6/89.3-46 |                            |                         |                                       |                  |       | Лист<br>2   |        |

| МАРКА СВЯЗИ       | Поз.                       | НАИМЕНОВАНИЕ            | КОЛ.                                       | МАССА, КГ.       |       | ОБЩАЯ МАССА |        |
|-------------------|----------------------------|-------------------------|--|------------------|-------|-------------|--------|
|                   |                            |                         |  | ЕДИН.            | ВСЕХ  |             |        |
| BC 42             | <u>ДЕТАЛИ</u>              |                         |  |                  |       |             |        |
|                   |                            | ШВЕЛЛЕРЫ<br>ВСТЗлс6-1   | ГОСТ 8240-72*<br>ТУ 14-1-3023-80           |                  |       |             |        |
|                   | 1                          | 16п                     | l=11520                                    | 2                | 163,5 | 327,0       |        |
|                   | 2                          | 16п                     | l=8260                                     | 2*2 <sup>м</sup> | 117,3 | 469,0       |        |
|                   | 3                          | ШВЕЛЛЕР 10п<br>l=2940   | ГОСТ 8240-72*<br>ВСТЗкп2 ГОСТ 535-79*      | 4                | 25,3  | 101,0       |        |
|                   | 4                          | ШВЕЛЛЕР 8п<br>l=480     | ГОСТ 8240-72*<br>ВСТЗкп2 ГОСТ 535-79*      | 90               | 3,4   | 305,0       |        |
|                   | 5                          | ДВУТАВР 16<br>l=490     | ГОСТ 8239-72*<br>ВСТЗлс6-1 ТУ 14-1-3023-80 | 2                | 8,0   | 16,0        |        |
|                   | 6                          | УГОЛОК 90x90x7<br>l=760 | ГОСТ 8509-86<br>ВСТЗлс6-1 ТУ 14-1-3023-80  | 4                | 7,3   | 29,0        |        |
|                   |                            | ЛИСТ<br>ВСТЗкп2         | ГОСТ 19903-74*<br>ГОСТ 380-71*             |                  |       |             |        |
|                   | 7                          | 8x160                   | l=370                                      | 8                | 3,8   | 30,0        | 1664,0 |
|                   | 8                          | 8x80                    | l=300                                      | 4                | 1,5   | 6,0         |        |
|                   | 9                          | 8x80                    | l=100                                      | 4                | 0,5   | 2,0         |        |
|                   | 10                         | 8x160                   | l=370                                      | 4                | 3,8   | 15,0        |        |
|                   | 11                         | 8x280                   | l=460                                      | 4                | 8,0   | 32,0        |        |
|                   | 12                         | 8x280                   | l=400                                      | 4                | 7,0   | 28,0        |        |
|                   | 13                         | 8x380                   | l=500                                      | 1                | 12,0  | 12,0        |        |
|                   | 14                         | 8x150                   | l=500                                      | 2                | 4,5   | 9,0         |        |
|                   | 15                         | 8x120                   | l=405                                      | 8                | 3,0   | 24,0        |        |
|                   |                            | ЛИСТ<br>ВСТЗлс6-1       | ГОСТ 19903-74*<br>ТУ 14-1-3023-80          |                  |       |             |        |
|                   | 16                         | 10x320                  | l=520                                      | 4                | 13,0  | 52,0        |        |
|                   | 17                         | 10x580                  | l=1060                                     | 2                | 48,5  | 97,0        |        |
|                   | 18                         | 10x300                  | l=430                                      | 4                | 10,3  | 41,0        |        |
| 19                | 10x320                     | l=530                   | 4  | 13,3             | 53,0  |             |        |
|                   | <u>СТАНДАРТНЫЕ ИЗДЕЛИЯ</u> |                         |  |                  |       |             |        |
| 20                | БОЛТ М20x60,46             | ГОСТ 7798-70*           | 20   |                  | 4,4   |             |        |
| 21                | ГАЙКА М20                  | ГОСТ 5915-70*           | 20   |                  | 1,3   |             |        |
| 22                | ШАЙБА 20                   | ГОСТ 11371-78           | 20   |                  | 0,3   |             |        |
| 1.424.1-6/89.3-47 |                            |                         |  |                  |       | Лист<br>2   |        |





Сварные швы. Таблица

| Марка | Кол. | Тип и вы-сота шва | Диана, м |       | Тип электро-до | Примечание |
|-------|------|-------------------|----------|-------|----------------|------------|
|       |      |                   | по марку | общая |                |            |
| ВС43  |      | Д10               | 5,7      | -     | Э42            | МОНТАЖНЫЙ  |
|       |      | Д8                | 2,4      | -     | Э42            | МОНТАЖНЫЙ  |
|       |      | Д6                | 9,5      | -     | Э42            | МОНТАЖНЫЙ  |
|       |      | Д6                | 24,8     | -     | Э42            | ЗАВОДСКОЙ  |
|       |      | Д5                | 29,7     | -     | Э42            | ЗАВОДСКОЙ  |

1. Все отверстия  $d=23$  под болты М20.
2. Неогваренные швы: заводские- $K_f=5$ мм, монтажные  $K_f=6$ мм
3. Неогваренные обрезы-45мм.
4. Расчетная схема и геометрические размеры связи см. док. - 4СМ.
5. Масса связи дана с учётом 1% на сварные швы.
6. Шов зачистить заподлицо с основным металлом.

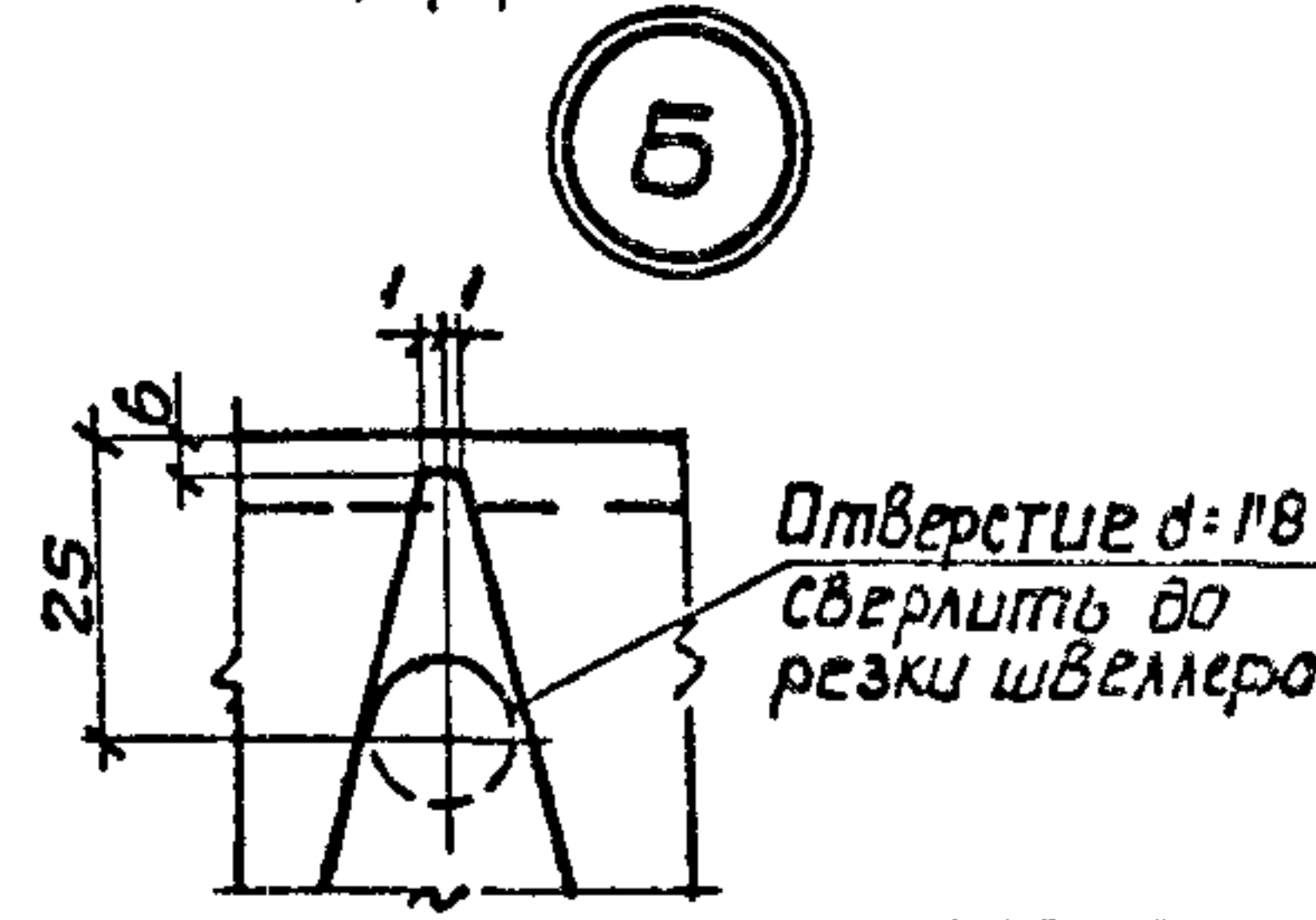
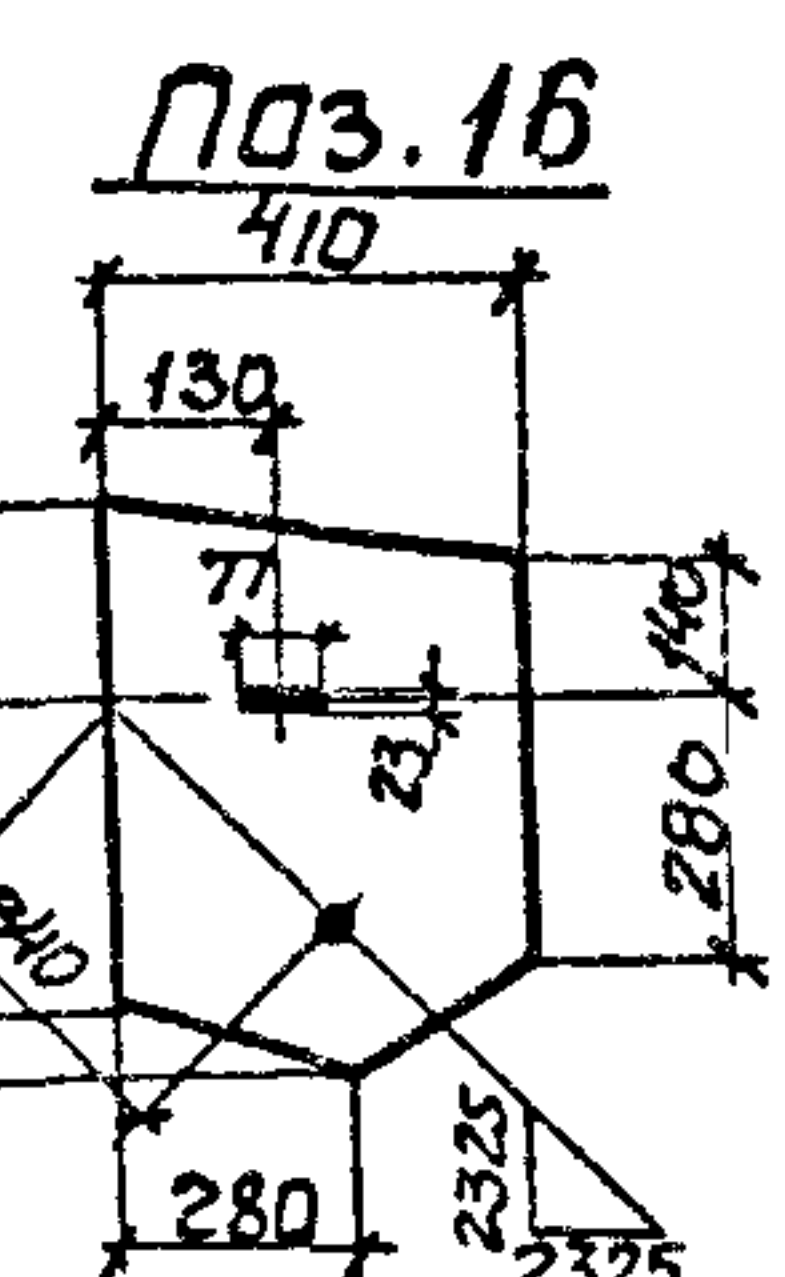
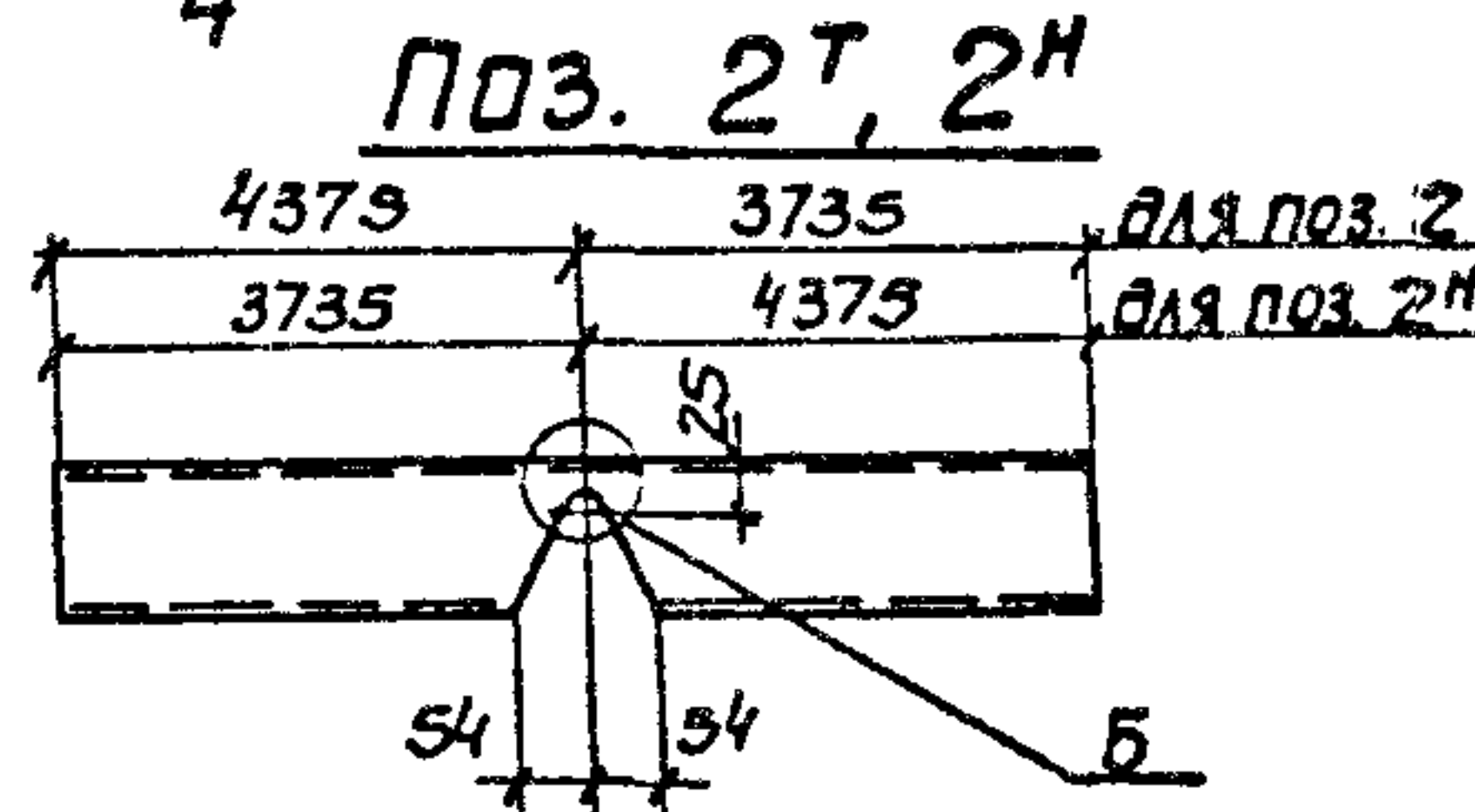
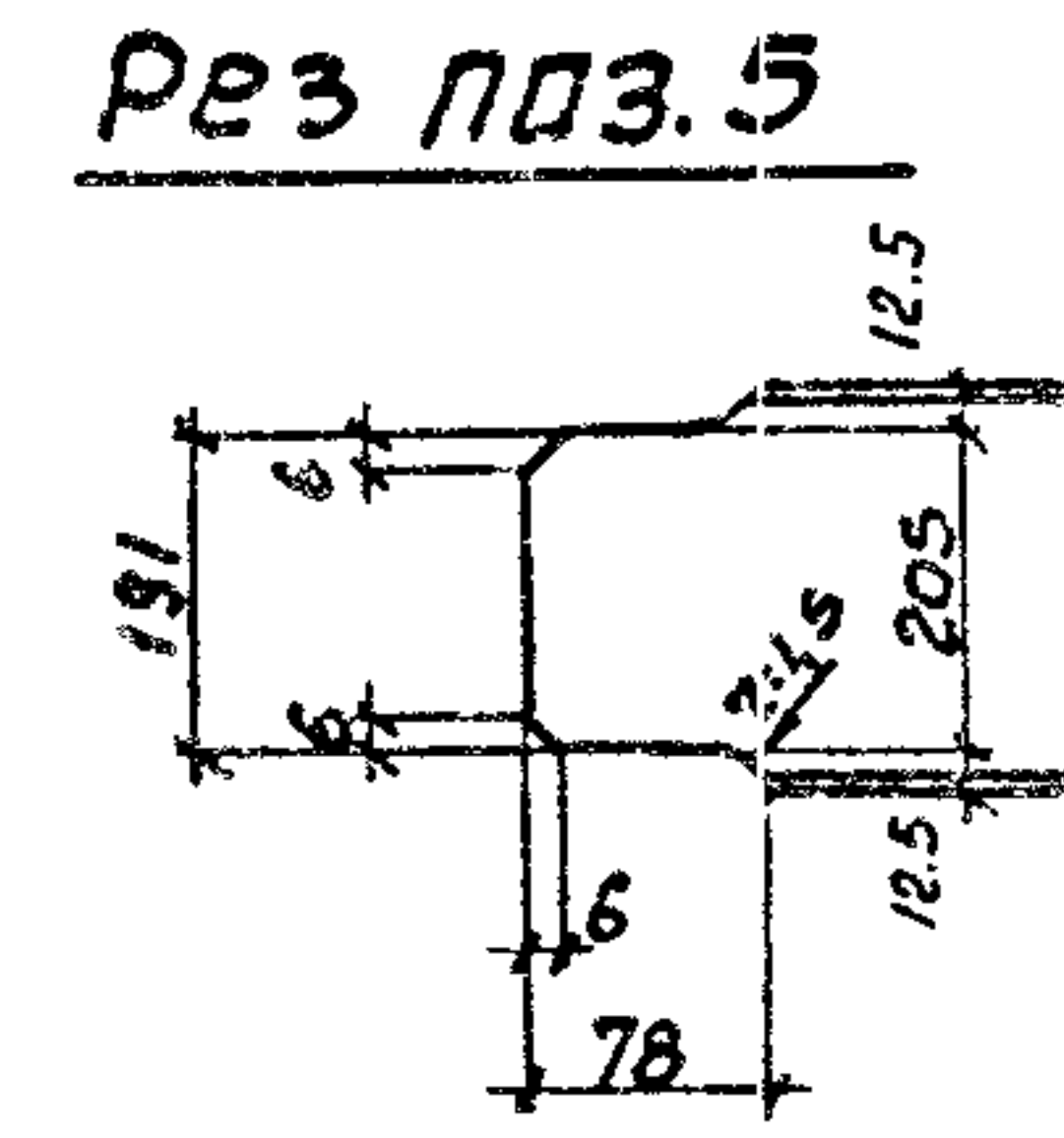
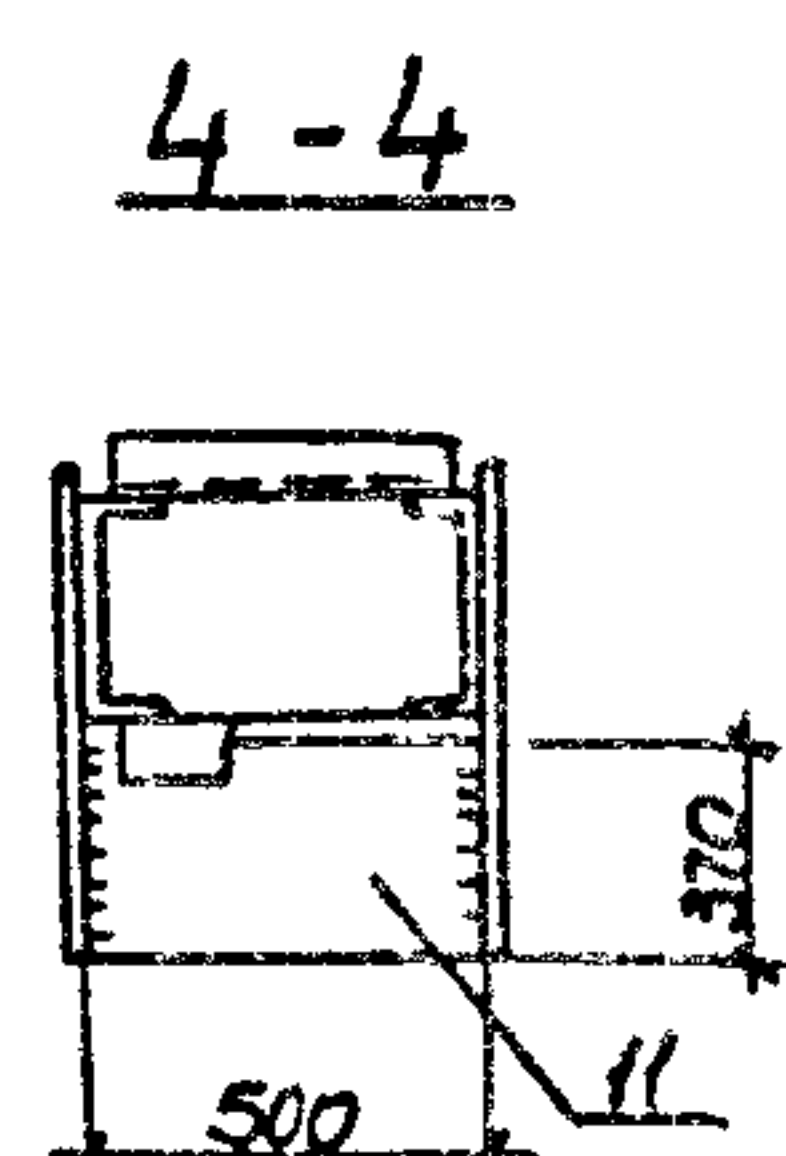
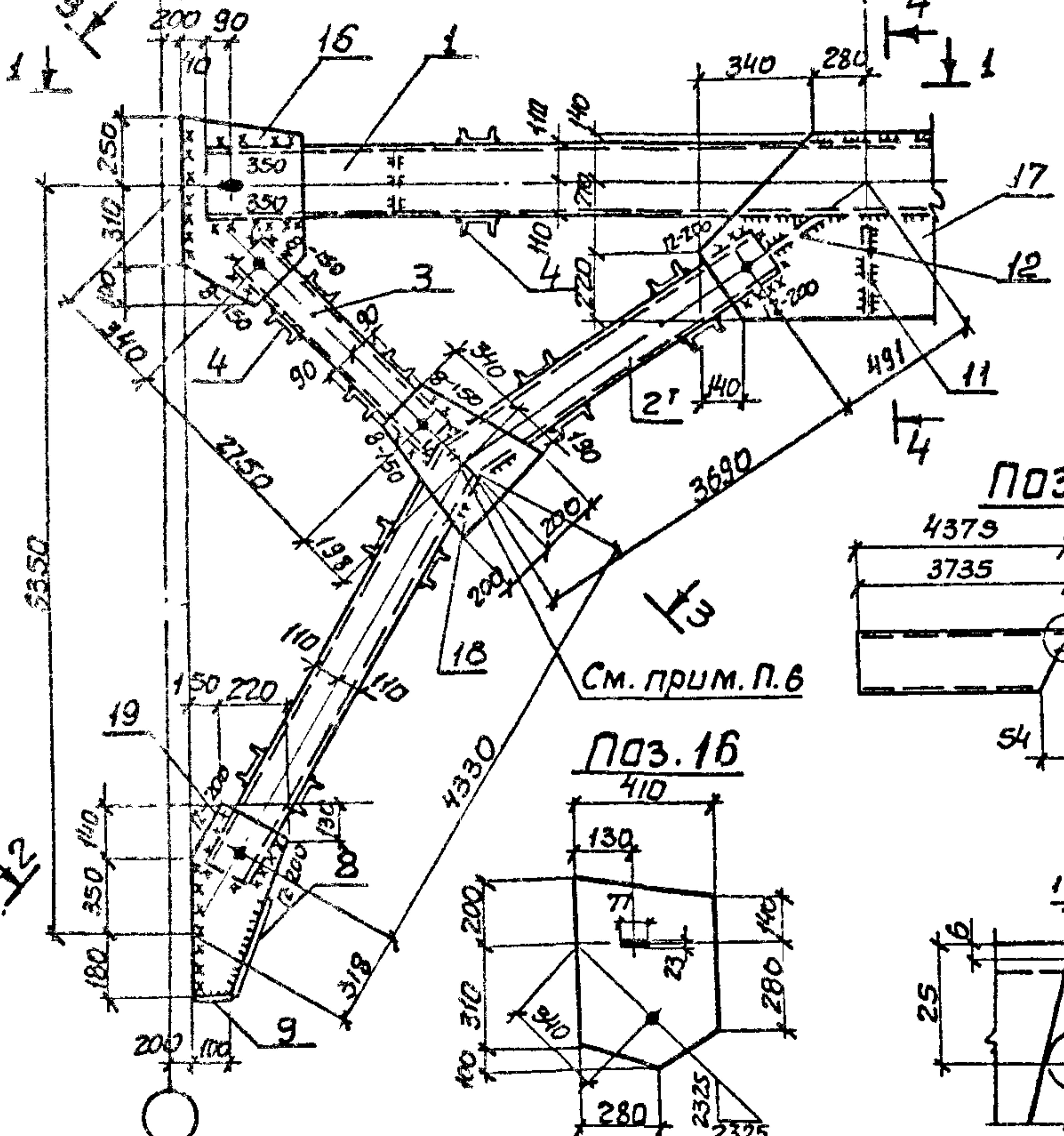
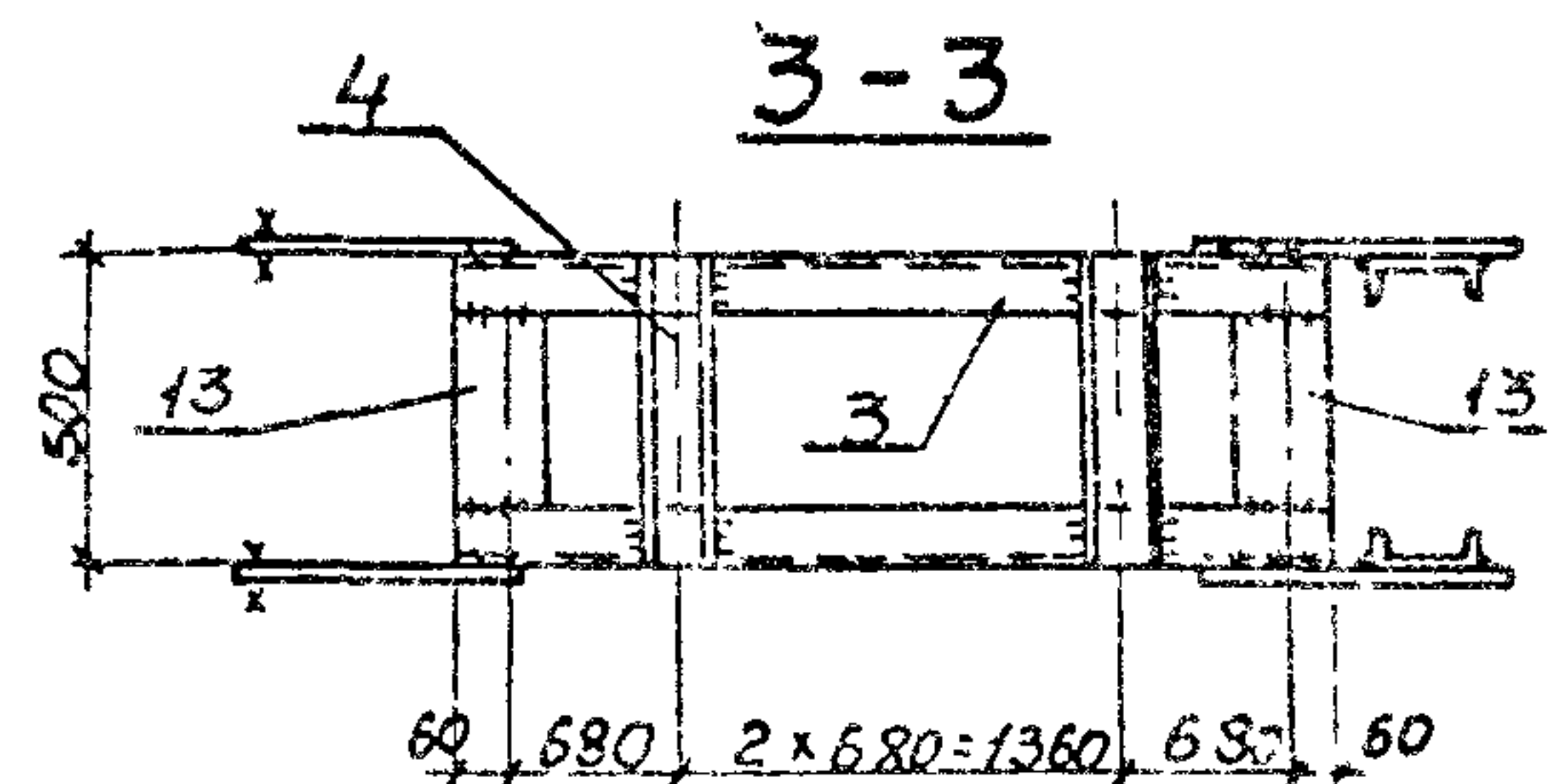
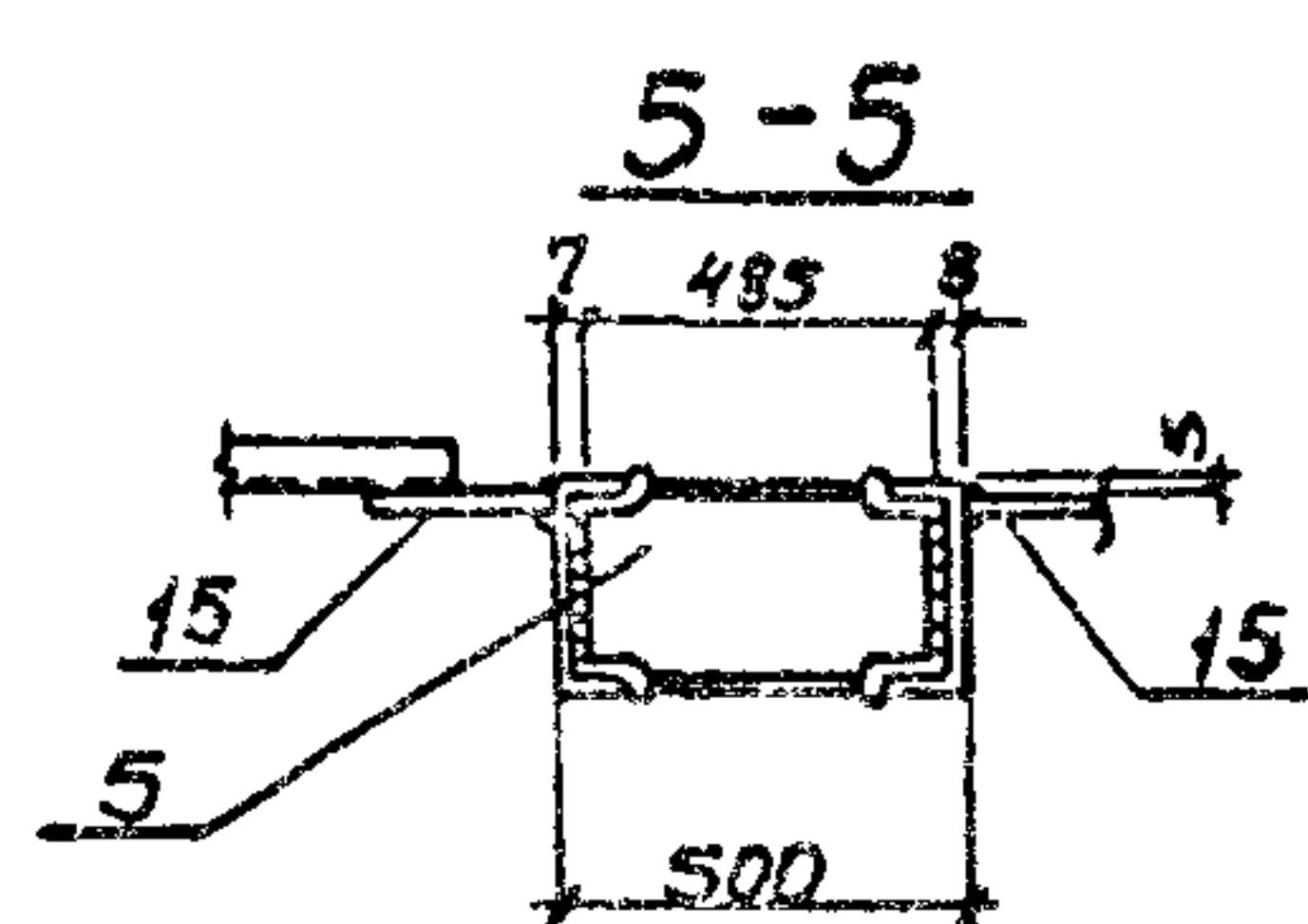
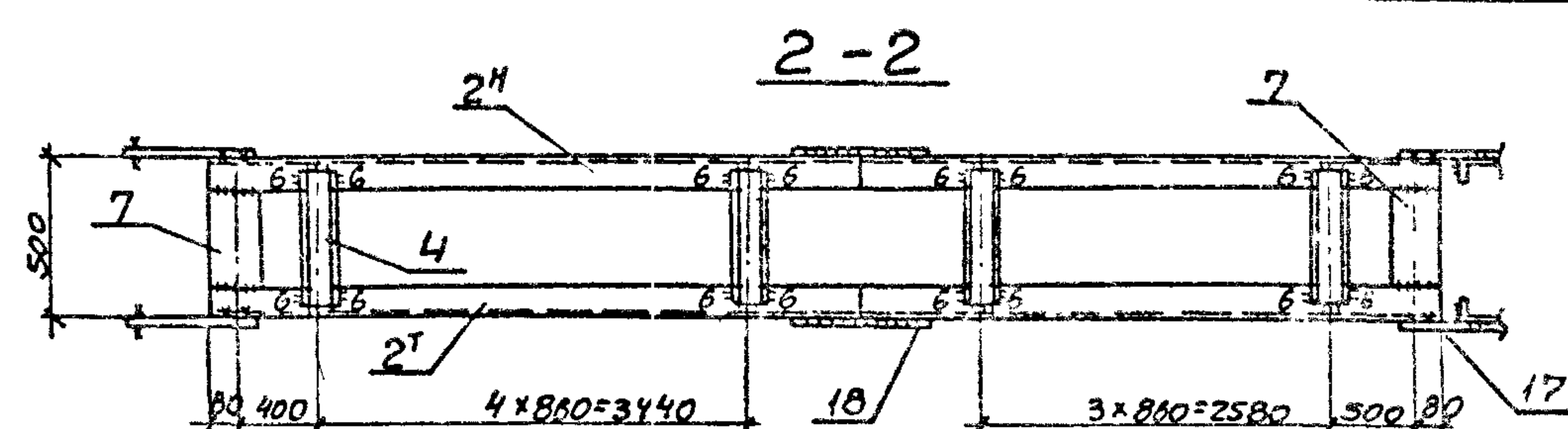
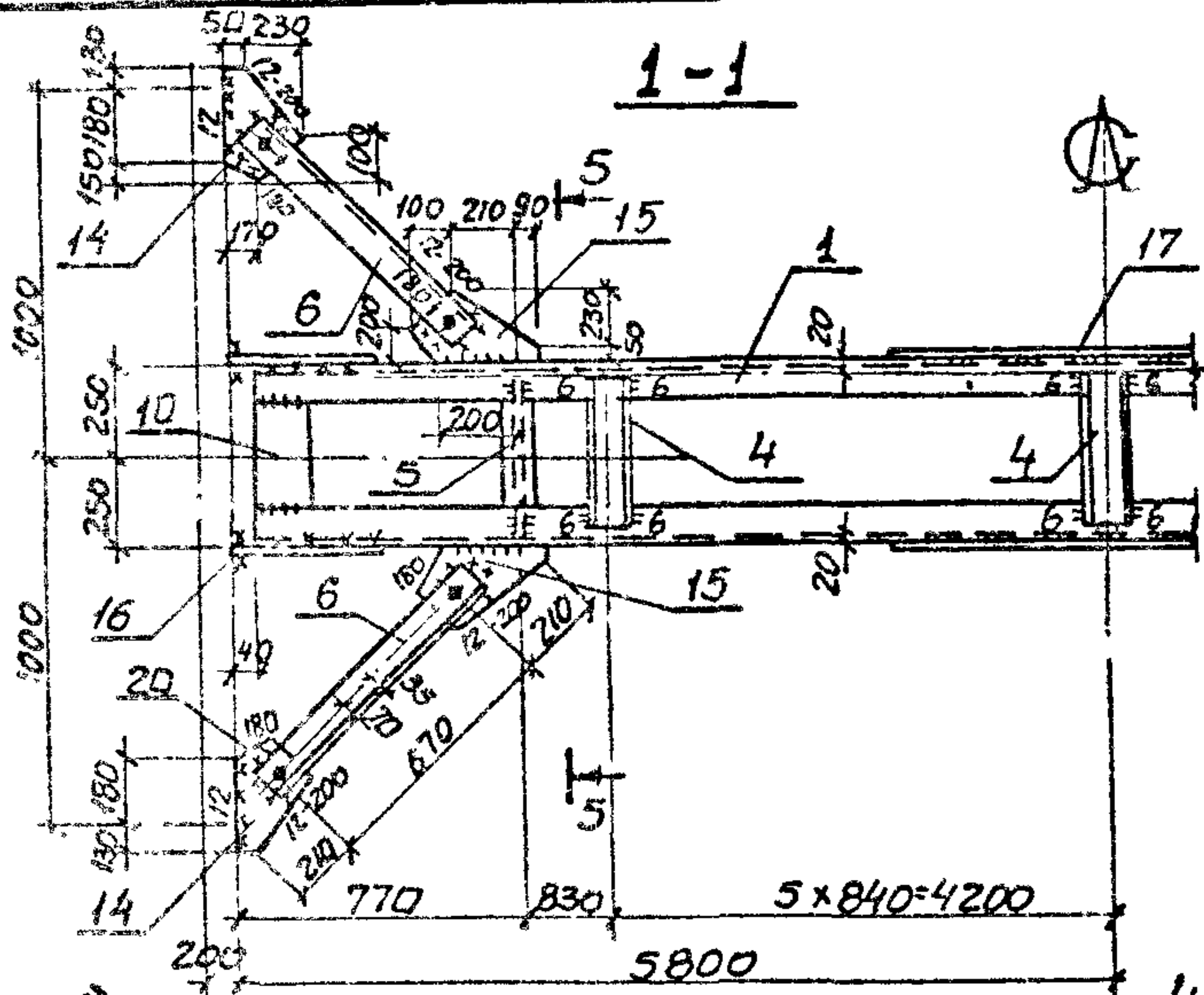
Шифр подл. Подпись и дата. Взам. инв. №

1.424.1-6./89.3-48

|           |              |      |
|-----------|--------------|------|
| Нач. отв. | Котельский   | В.И. |
| Н.контр.  | Богуславский | В.И. |
| Гл. спец. | Богуславский | В.И. |
| Зав. гр.  | Котенко      | В.И. |
| Разработ. | Котенко      | В.И. |
| Проверил  | Котенко      | В.И. |
| Исполнил  | Борщ         | В.И. |

Связь ВС43

|                                |          |         |
|--------------------------------|----------|---------|
| Стадия                         | Масса    | Масштаб |
| Р                              | 1803     | -       |
| Лист 1                         | Листов 2 |         |
| ХАРЬКОВСКИЙ ПРОМСТРОЙНИИПРОЕКТ |          |         |



Сварные швы Таблица

| Марка | кол. | тип шва | длина, м | тип электро | Примечание |
|-------|------|---------|----------|-------------|------------|
| ВС 44 |      | Δ 12    | 6,0      | Э42         | монтажный  |
|       |      | Δ 8     | 2,4      | Э42         | монтажный  |
|       |      | Δ 6     | 13,3     | Э42         | монтажный  |
|       |      | Δ 6     | 23,2     | Э42         | заводской  |
|       |      | Δ 5     | 28,7     | Э42         | заводской  |

- 1 Все отверстия  $d=23$  под болты М20
- 2 Неогovorенные швы: заводские  $K_f=5$  мм, монтажные  $-K_f=6$  мм
- 3 Неогovorенные отрезки  $-45$  мм.
- 4 Расчетная схема и геометрические размеры связи см. в ак.  $-4$  см.
- 5 Масса связи дана с учетом 1% на сварные швы
- 6 Шов зачистить заподлицо с основным металлом.

Имя и фамилия Подпись и дата ВЗРОМ. ИМБМ

|                   |  |  |                                |          |        |
|-------------------|--|--|--------------------------------|----------|--------|
| 1.424.1-6/89.3-49 |  |  | Студия                         | Масса    | Масшт. |
| СВЯЗЬ ВС 44       |  |  | Р                              | 2219     | —      |
|                   |  |  | Лист 1                         | Листов 2 |        |
|                   |  |  | ХАРЬКОВСКИЙ ПРОМСТРОИНИИПРОЕКТ |          |        |

| МАРКА СВЯЗИ                | Поз.                                     | НАИМЕНОВАНИЕ  | КОЛ.             | МАССА, КГ |       | ОБЩАЯ МАССА |
|----------------------------|--|---|------------------|-----------|-------|-------------|
|                            |  |   |                  | ЕДИН.     | ВСЕХ  |             |
| ВС 43                      | <u>ДЕТАЛИ</u>                            |   |                  |           |       |             |
|                            | 1  | ШВЕЛЕР 18 л<br>L=11520 ВСТЗПС6-1 ТУ 14-1-3023-80    | 2                | 138,0     | 376,0 | 1803,0      |
|                            | 2  | ШВЕЛЕР 18 л<br>L=8220 ВСТЗПС6-1 ТУ 14-1-3023-80     | 2*2 <sup>н</sup> | 134,0     | 536,0 |             |
|                            |  | ШВЕЛЕРЫ<br>ВСТЗПС2                                  |                  |           |       |             |
|                            | 3  | 12 л<br>L=2900                                      | 4                | 30,3      | 121,0 |             |
|                            | 4  | 8 л<br>L=480  | 78               | 3,4       | 264,0 |             |
|                            | 5  | ДВУТАВР 18<br>L=485 ВСТЗПС6-1 ТУ 14-1-3023-80       | 2                | 9,0       | 18,0  |             |
|                            | 6  | УГОЛОК 100x100x8<br>L=760 ВСТЗПС6-1 ТУ 14-1-3023-80 | 4                | 9,3       | 37,0  |             |
|                            |  | Лист<br>ВСТЗПС2                                     |                  |           |       |             |
|                            | 7  | 8x160<br>L=360                                      | 8                | 3,6       | 29,0  |             |
|                            | 8  | 8x80<br>L=350                                       | 4                | 1,8       | 7,0   |             |
|                            | 9  | 8x80<br>L=100                                       | 4                | 0,5       | 2,0   |             |
|                            | 10                                       | 8x160<br>L=360                                      | 4                | 3,5       | 14,0  |             |
|                            | 11                                       | 8x320<br>L=500                                      | 1                | 10,0      | 10,0  |             |
|                            | 12                                       | 8x130<br>L=500                                      | 2                | 4,0       | 8,0   |             |
|                            | 13                                       | 8x120<br>L=395                                      | 8                | 3,0       | 24,0  |             |
|                            |  | Лист<br>ВСТЗПС6-1                                   |                  |           |       |             |
|                            | 14                                       | 10x350<br>L=550                                     | 4                | 15,0      | 60,0  |             |
|                            | 15                                       | 10x540<br>L=1080                                    | 2                | 46,0      | 92,0  |             |
|                            | 16                                       | 10x360<br>L=470                                     | 4                | 13,3      | 53,0  |             |
|                            | 17                                       | 10x310<br>L=610                                     | 4                | 14,8      | 59,0  |             |
|                            | 18                                       | 10x280<br>L=460                                     | 4                | 10,0      | 40,0  |             |
| 19                         | 10x280<br>L=400                          | 4   | 8,8              | 35,0      |       |             |
| <u>СТАНДАРТНЫЕ ИЗДЕЛИЯ</u> |  |   |                  |           |       |             |
| 20                         | Болт М20x60,46 ГОСТ 7798-70 <sup>н</sup> | 20  |                  | 4,4       |       |             |
| 21                         | Гайка М20 ГОСТ 5915-70 <sup>н</sup>      | 20  |                  | 1,3       |       |             |
| 22                         | Шайба 20 ГОСТ 11371-78                   | 20  |                  | 0,3       |       |             |

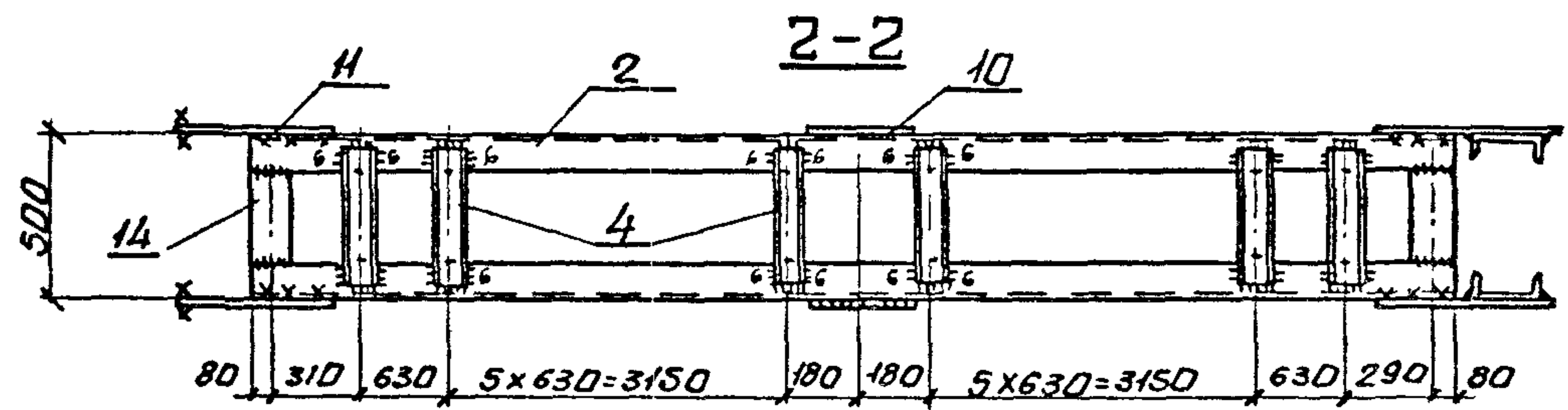
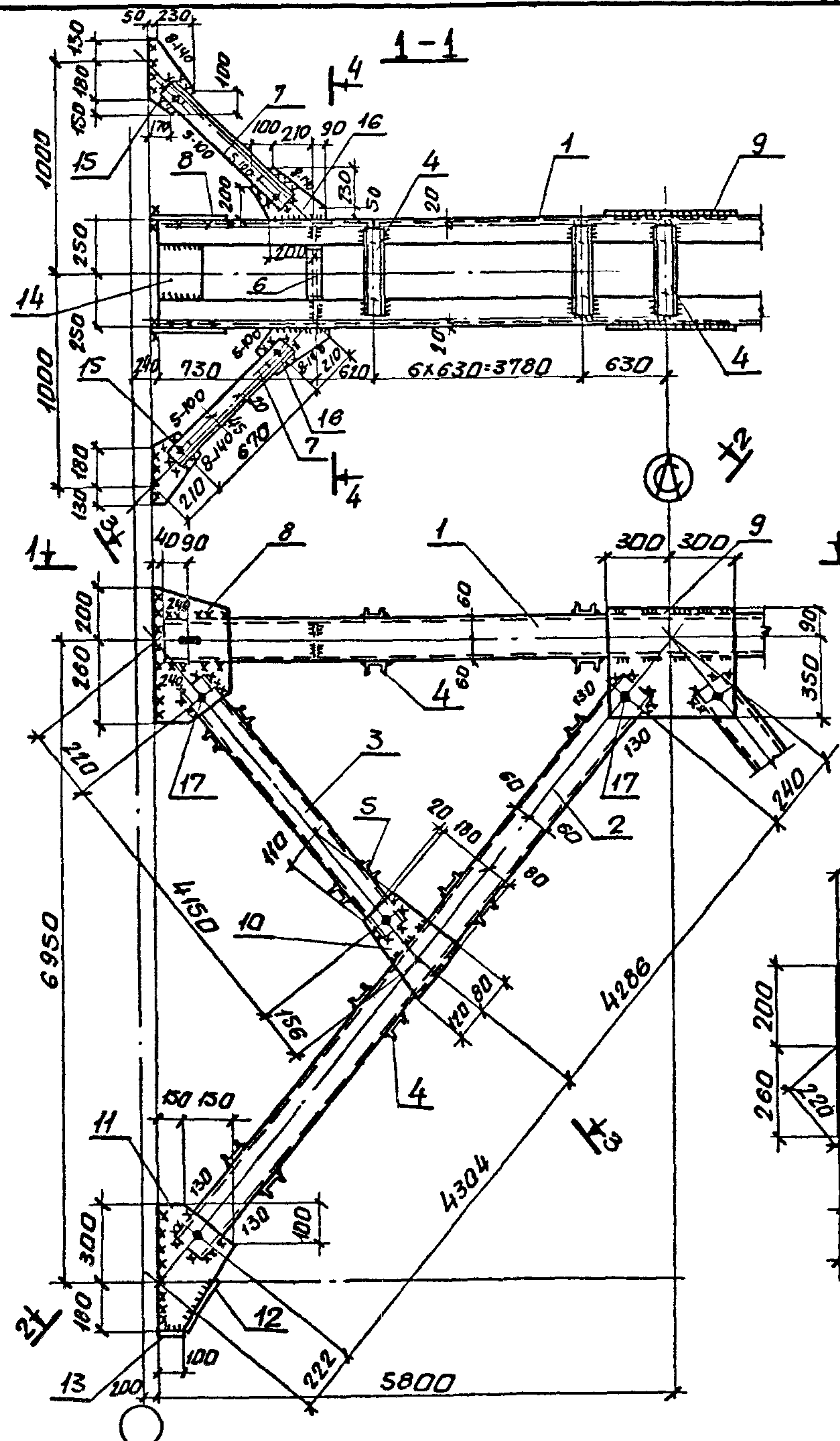
1.424.1-6/89.3-48

Лист  
2

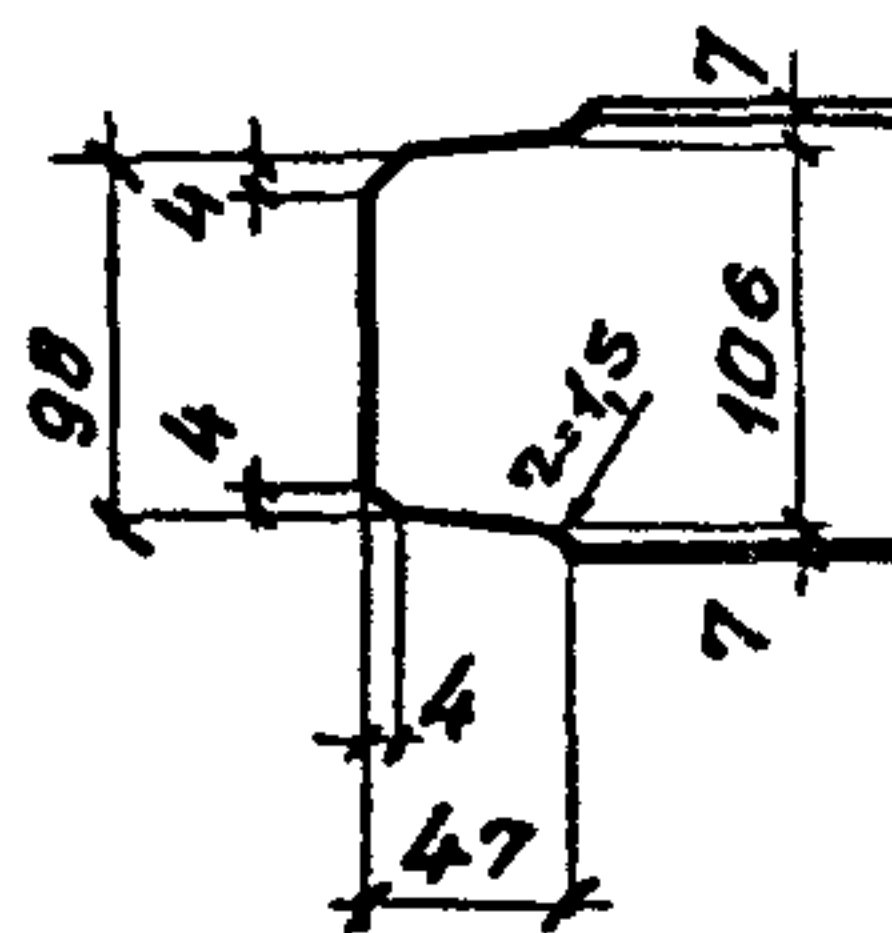
| МАРКА СВЯЗИ                | Поз.                                     | НАИМЕНОВАНИЕ  | КОЛ.             | МАССА, КГ |       | ОБЩАЯ МАССА |
|----------------------------|--|---|------------------|-----------|-------|-------------|
|                            |  |   |                  | ЕДИН.     | ВСЕХ  |             |
| ВС 44                      | <u>ДЕТАЛИ</u>                            |   |                  |           |       |             |
|                            | 1  | ШВЕЛЕР 22<br>L=11520 ВСТЗПС6 ГОСТ 535-79 <sup>н</sup> | 2                | 242,0     | 484,0 | 2219,0      |
|                            | 2  | ШВЕЛЕР 22<br>L=8110 ВСТЗПС6 ГОСТ 535-79 <sup>н</sup>  | 2*2 <sup>н</sup> | 170,0     | 681,0 |             |
|                            |  | ШВЕЛЕРЫ<br>ВСТЗПС2                                    |                  |           |       |             |
|                            | 3  | 14 л<br>L=2840  | 4                | 35,0      | 140,0 |             |
|                            | 4  | 8 л<br>L=480  | 70               | 3,4       | 238,0 |             |
|                            | 5  | ДВУТАВР 2351<br>L=485 ВСТЗПС6-1 ТУ 14-1-3023-80       | 2                | 13,0      | 26,0  |             |
|                            | 6  | УГОЛОК 125x125x8<br>L=730 ВСТЗПС6-1 ТУ 14-1-3023-80   | 4                | 11,3      | 45,0  |             |
|                            |  | Лист<br>ВСТЗПС2                                       |                  |           |       |             |
|                            | 7  | 8x160<br>L=335  | 8                | 3,4       | 27,0  |             |
|                            | 8  | 8x80<br>L=350   | 4                | 1,8       | 7,0   |             |
|                            | 9  | 8x80<br>L=100   | 4                | 0,5       | 2,0   |             |
|                            | 10                                       | 8x160<br>L=335  | 4                | 3,3       | 13,0  |             |
|                            | 11                                       | 8x370<br>L=500  | 1                | 12,0      | 12,0  |             |
|                            | 12                                       | 8x200<br>L=500  | 2                | 6,5       | 13,0  |             |
|                            | 13                                       | 8x120<br>L=305  | 8                | 2,3       | 18,0  |             |
|                            |  | Лист<br>ВСТЗПС6-1                                     |                  |           |       |             |
|                            | 14                                       | 10x280<br>L=460                                       | 4                | 10,0      | 40,0  |             |
|                            | 15                                       | 10x280<br>L=400                                       | 4                | 8,8       | 35,0  |             |
|                            | 16                                       | 12x410<br>L=660                                       | 4                | 25,5      | 102,0 |             |
|                            | 17                                       | 12x630<br>L=1240                                      | 2                | 73,5      | 147,0 |             |
|                            | 18                                       | 12x400<br>L=530                                       | 4                | 20,0      | 80,0  |             |
| 19                         | 12x350<br>L=670                          | 4   | 22,0             | 88,0      |       |             |
| <u>СТАНДАРТНЫЕ ИЗДЕЛИЯ</u> |  |   |                  |           |       |             |
| 20                         | Болт М20x60,46 ГОСТ 7798-70 <sup>н</sup> | 20  |                  | 4,4       |       |             |
| 21                         | Гайка М20 ГОСТ 5915-70 <sup>н</sup>      | 20  |                  | 1,3       |       |             |
| 22                         | Шайба 20 ГОСТ 11371-78                   | 20  |                  | 0,3       |       |             |

1.424.1-6/89.3-49

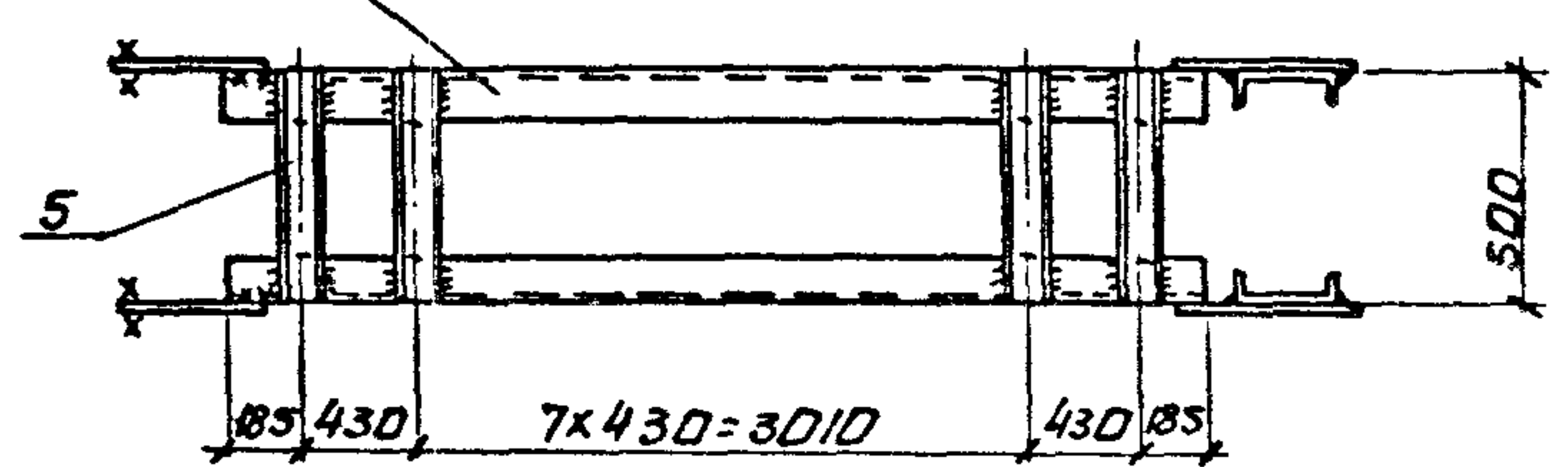
Лист  
2



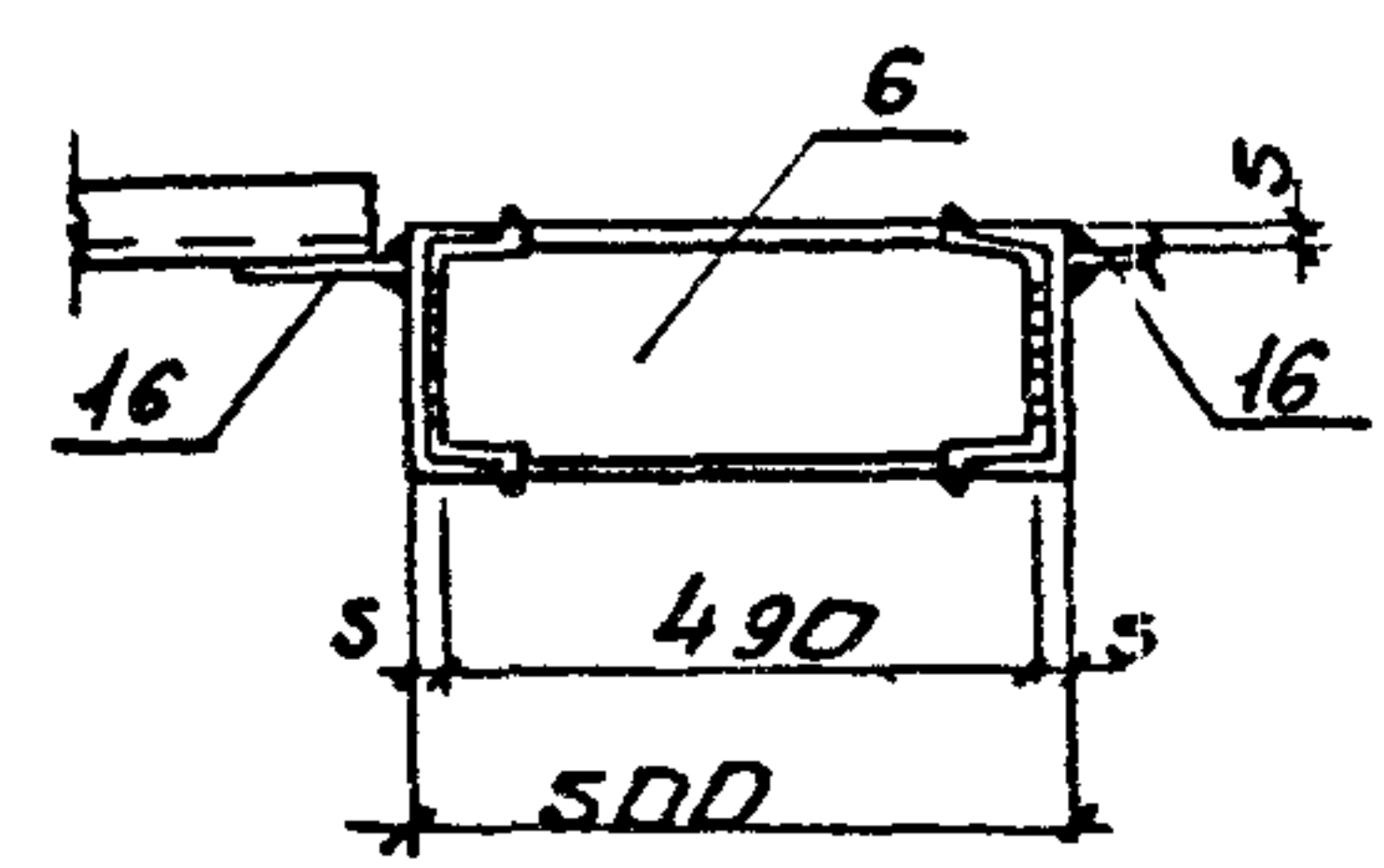
Рез. поз. 6



3-3



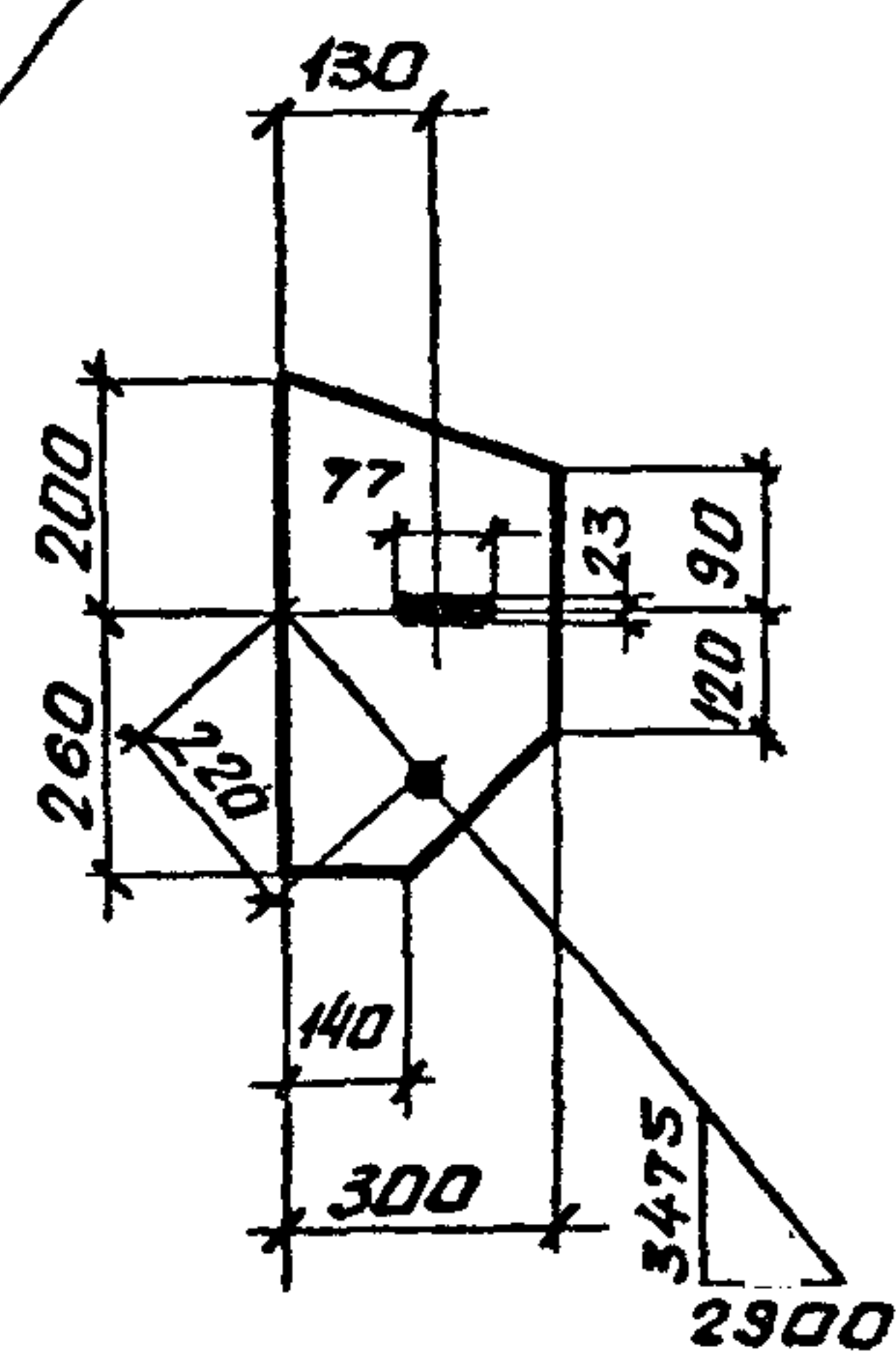
4-4



сварные швы. Таблица

| Марка | кол. | тип<br>сварки | Длина, м    |      | тип<br>электрода | Примечание |
|-------|------|---------------|-------------|------|------------------|------------|
|       |      |               | по<br>марку | общ. |                  |            |
| ВС45  |      | Δ 8           | 1,6         | —    | Э42              | монтажный  |
|       |      | Δ 6           | 2,8         | —    | Э42              | монтажный  |
|       |      | Δ 5           | 1,0         | —    | Э42              | монтажный  |
|       |      | Δ 5           | 4,37        | —    | Э42              | заводской  |

Поз. 8

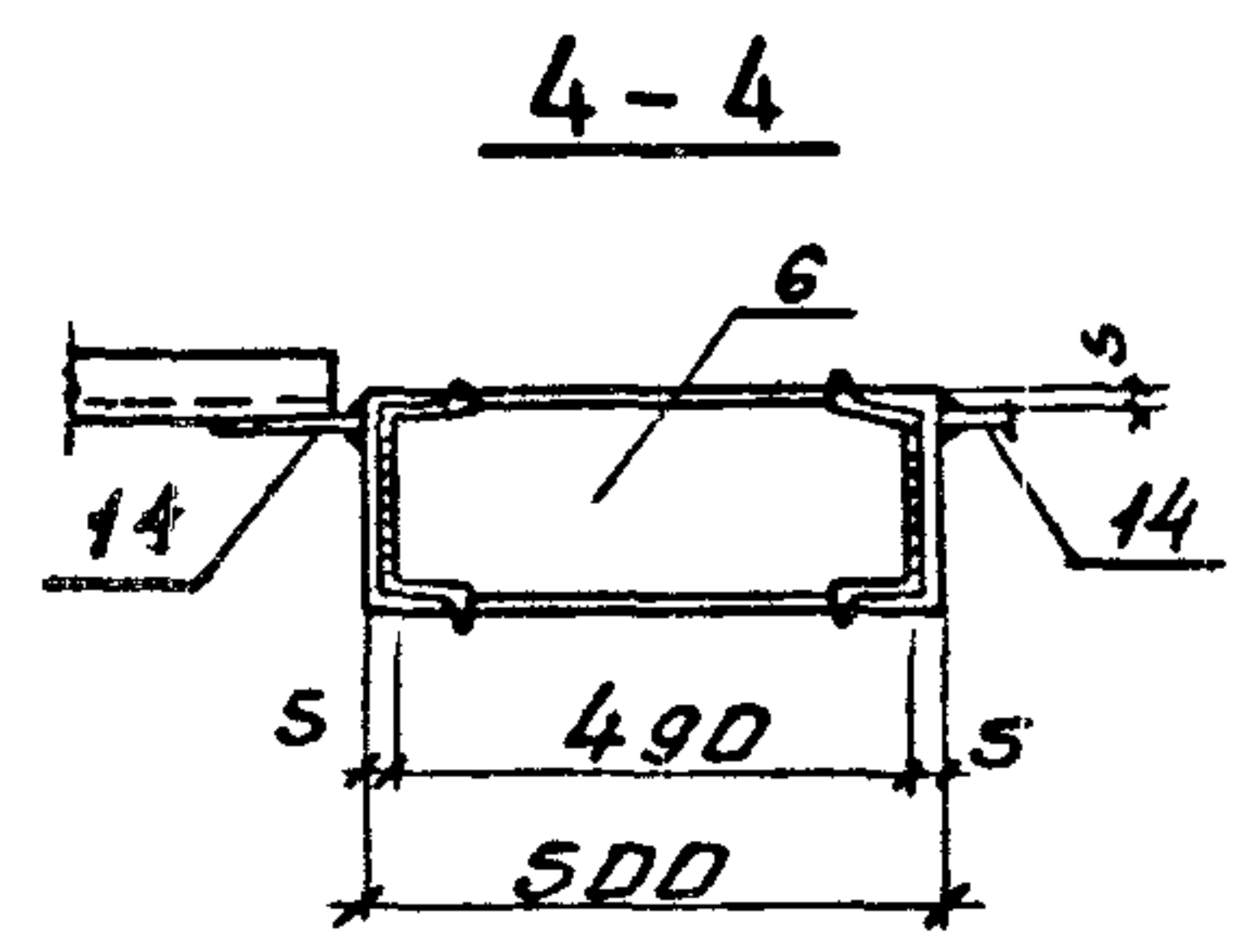
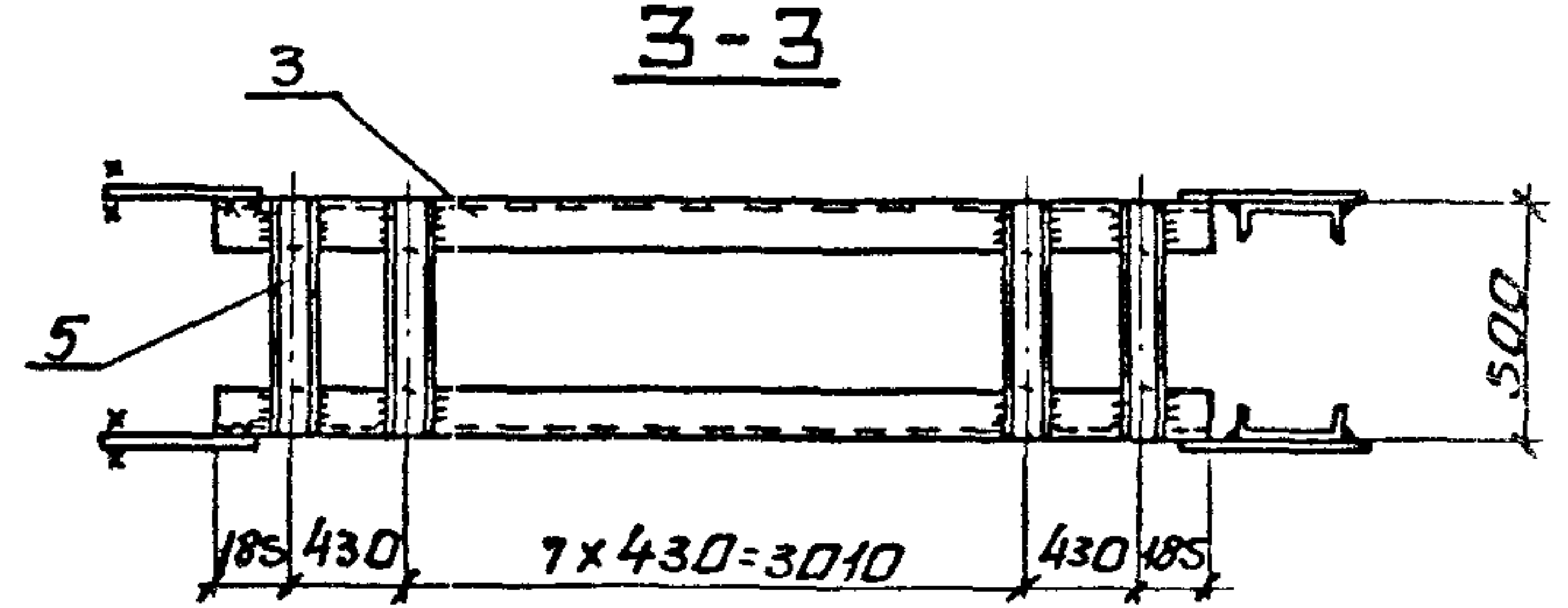
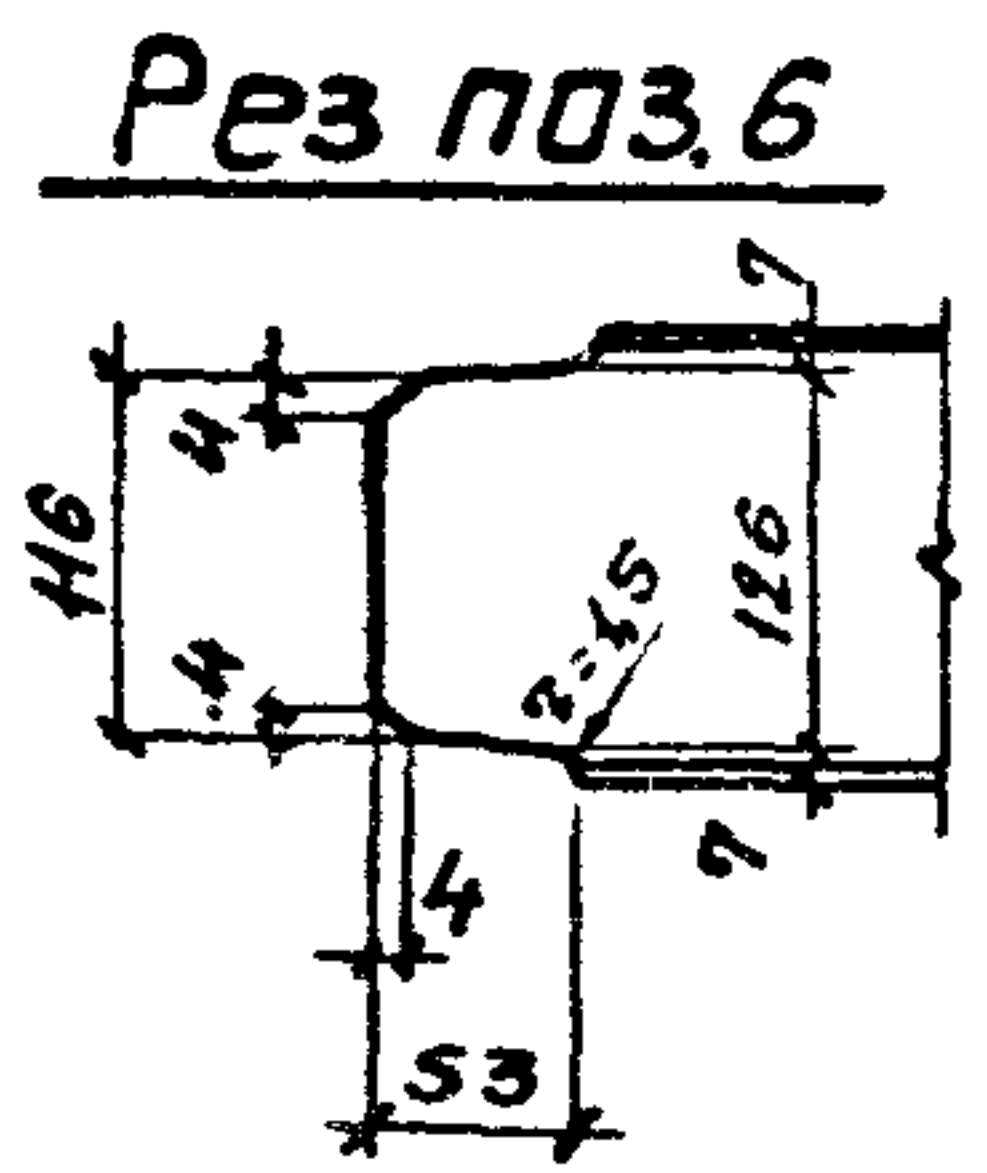
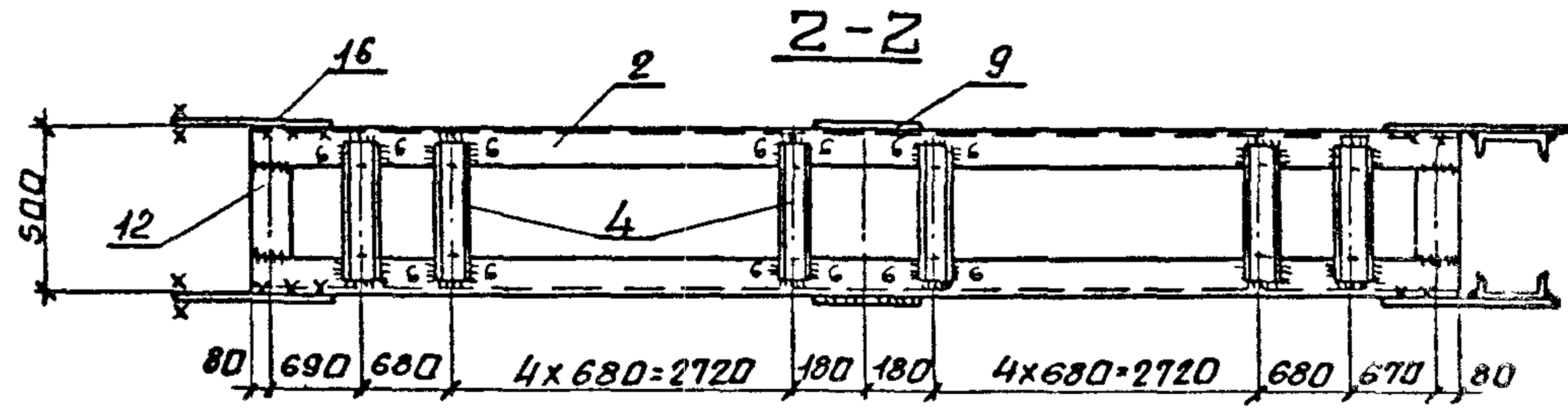
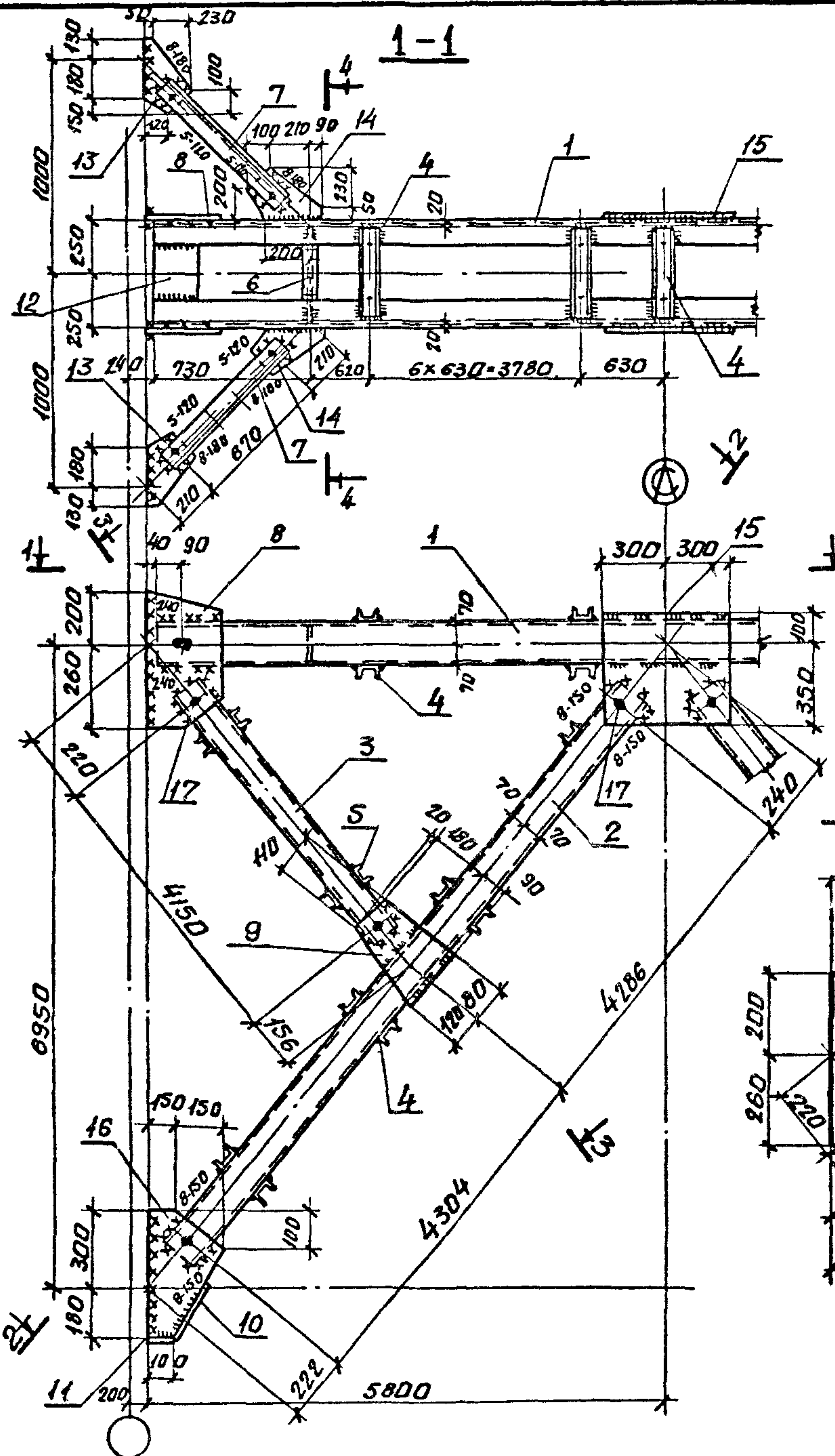


1. Все отверстия  $d=23$  под болты М20.
2. Неогоренные швы: заводские-К<sub>г</sub>=5мм, монтажные-К<sub>г</sub>=6мм.
3. Неогоренные обрезы 45мм.
4. Расчетная схема и геометрические размеры связи см. док. 5СМ.
5. Масса связи дана с учетом 1% на сварные швы.

Ш.В.И.подл. Подпись и дата в зам. ЛМБ.А

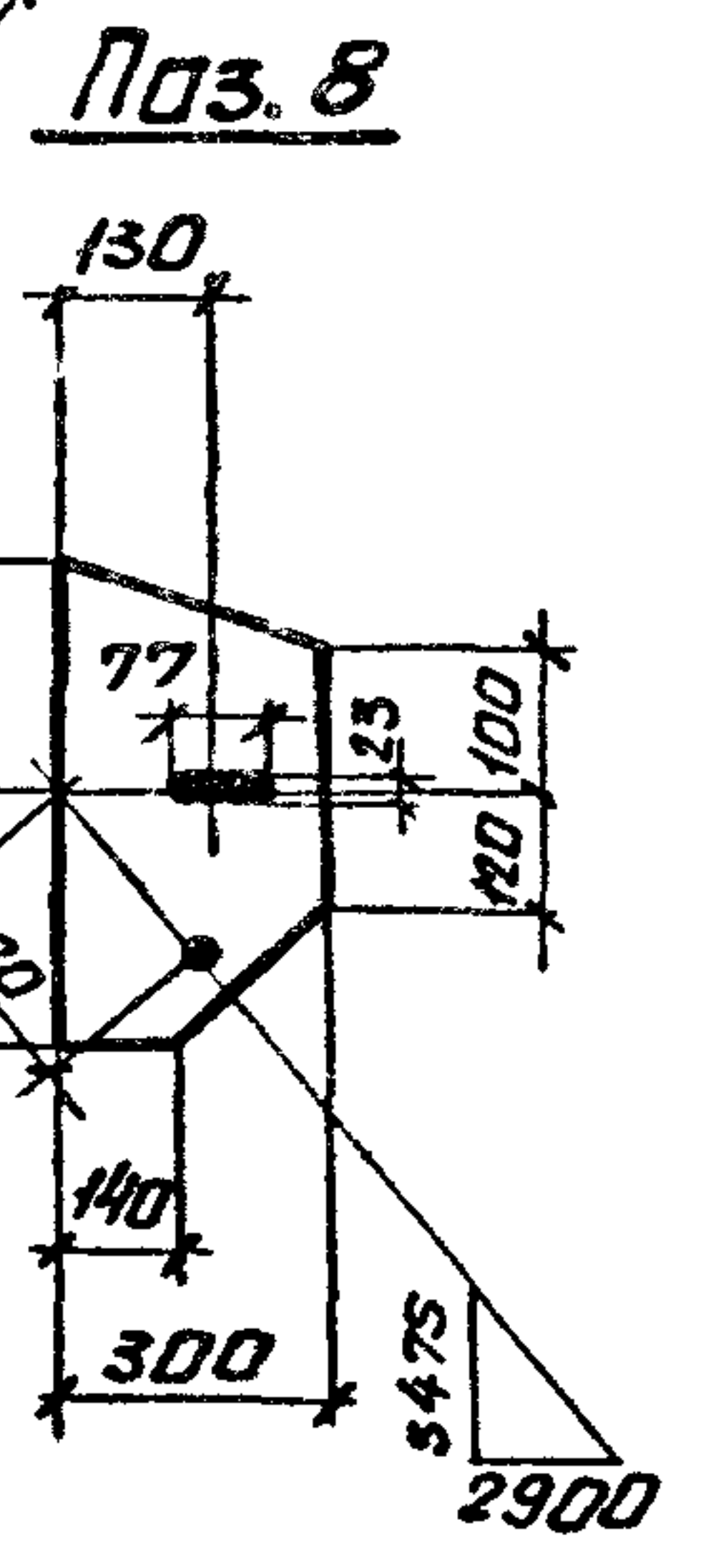
14241-6/89.3-50

|           |              |    |            |                                  |          |        |
|-----------|--------------|----|------------|----------------------------------|----------|--------|
| Нач. ота. | Княпуцкий    | РШ | связь ВС45 | Статус                           | Масса    | Масшт. |
| Н.контр.  | Богуславский | РШ |            | Р                                | 1437     | —      |
| Гл. спец. | Богуславский | РШ |            | Лист 1                           | Листов 2 |        |
| Зав. гр.  | Котенко      | ВШ |            | ХАРЬКОВСКИЙ<br>ПРОМСТРОИНИПРОЕКТ |          |        |
| Разработ. | Котенко      | ВШ |            |                                  |          |        |
| Проверил  | Котенко      | ВШ |            |                                  |          |        |
| Исполнил  | Борщ         | ВШ |            |                                  |          |        |



сварные швы. таблица.

| Марка | кол | тип и высота шва | длина, м по марку | тип элект-рода | Примечание |
|-------|-----|------------------|-------------------|----------------|------------|
| ВС46  |     | Δ 8              | 5,2               | Э42            | монтажный  |
|       |     | Δ 6              | 18,5              | Э42            | монтажный  |
|       |     | Δ 5              | 1,0               | Э42            | монтажный  |
|       |     | Δ 5              | 45,1              | Э42            | заводской  |



1. Все отверстия  $d=23$  под болты М 20.
2. Неогovorенные швы: заводские -  $K_f=5$  мм, монтажные -  $K_f=6$  мм.
3. Неогovorенные обрезы - 45 мм.
4. Расчетная схема и геометрические размеры связи см. ДСК-5СМ,
5. Масса связи дана с учетом 1% на сварные швы.

И.В.И. Подпись и дата 18.08.89

14241-6/89.3-51

|           |              |      |                   |                                |          |        |
|-----------|--------------|------|-------------------|--------------------------------|----------|--------|
| Нач. отд. | Купитупьский | В.И. | <p>Связь ВС46</p> | Стадия                         | Масса    | Масшт. |
| Н. контр. | Богуславский | В.И. |                   | Р                              | 1550     | -      |
| Гл. спец. | Богуславский | В.И. |                   | Лист 1                         | Листов 2 |        |
| Зав. гр.  | Котенко      | В.И. |                   | ХАРЬКОВСКИЙ ПРОМСТРОЙНИИПРОЕКТ |          |        |
| Разраб.   | Котенко      | В.И. |                   |                                |          |        |
| Проверка  | Котенко      | В.И. |                   |                                |          |        |
| Исполнил  | Борщ         | В.И. |                   |                                |          |        |

| МАРКА СВЯЗИ                | Поз.           | НАИМЕНОВАНИЕ            | Кол.                                  | МАССА, КГ |       | ОБЩАЯ МАССА |
|----------------------------|----------------|-------------------------|---------------------------------------|-----------|-------|-------------|
|                            |                |                         |                                       | ЕДИН.     | ВСЕХ  |             |
| ВС 45                      | <u>ДЕТАЛИ</u>  |                         |                                       |           |       |             |
|                            |                | ШВЕЛЛЕРЫ                | ГОСТ 8240-72*                         |           |       |             |
|                            |                | ВстЗкп2                 | ГОСТ 535-79*                          |           |       |             |
|                            | 1              | 12п                     | l=11520                               | 2         | 120,0 | 240,0       |
|                            | 2              | 12п                     | l=8680                                | 4         | 90,3  | 361,0       |
|                            | 3              | 8п                      | l=4240                                | 4         | 30,0  | 120,0       |
|                            | 4              | 8п                      | l=490                                 | 86        | 3,5   | 297,0       |
|                            | 5              | 8п                      | l=500                                 | 40        | 3,5   | 140,0       |
|                            | 6              | ДВУТАВР 12<br>l=490     | ГОСТ 8239-72*<br>ВстЗкп2 ГОСТ 535-79* | 2         | 5,5   | 11,0        |
|                            | 7              | УГОЛОК 75x75x6<br>l=760 | ГОСТ 8509-86<br>ВстЗпс6 ГОСТ 535-79*  | 4         | 5,3   | 21,0        |
|                            |                | Лист                    | ГОСТ 19903-74*                        |           |       |             |
|                            |                | ВстЗкп2                 | ГОСТ 380-71*                          |           |       |             |
|                            | 8              | 8x300                   | l=460                                 | 4         | 8,8   | 35,0        |
|                            | 9              | 8x440                   | l=600                                 | 2         | 16,5  | 33,0        |
|                            | 10             | 8x200                   | l=280                                 | 4         | 3,5   | 14,0        |
|                            | 11             | 8x300                   | l=480                                 | 4         | 9,0   | 36,0        |
|                            | 12             | 8x80                    | l=250                                 | 4         | 1,3   | 5,0         |
|                            | 13             | 8x80                    | l=100                                 | 4         | 0,5   | 2,0         |
|                            | 14             | 8x160                   | l=395                                 | 12        | 4,0   | 48,0        |
| 15                         | 8x280          | l=460                   | 4                                     | 8,0       | 32,0  |             |
| 16                         | 8x280          | l=400                   | 4                                     | 7,0       | 28,0  |             |
| <u>СТАНДАРТНЫЕ ИЗДЕЛИЯ</u> |                |                         |                                       |           |       |             |
| 17                         | Болт М20x60.46 | ГОСТ 7798-70*           | 20                                    |           | 4,4   |             |
| 18                         | Гайка М20      | ГОСТ 5915-70*           | 20                                    |           | 1,3   |             |
| 19                         | Шайба 20       | ГОСТ 11371-78           | 20                                    |           | 0,3   |             |
| 1437,0                     |                |                         |                                       |           |       |             |

Инв. и подл. Подпись и дата Взам. инв. н

1.424.1-6/89.3-50

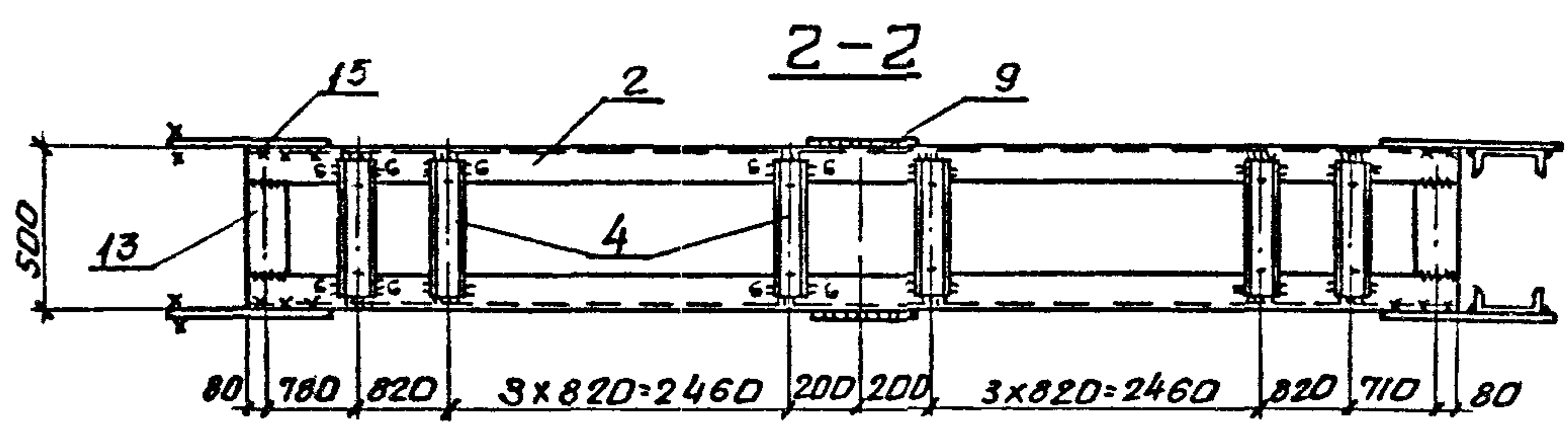
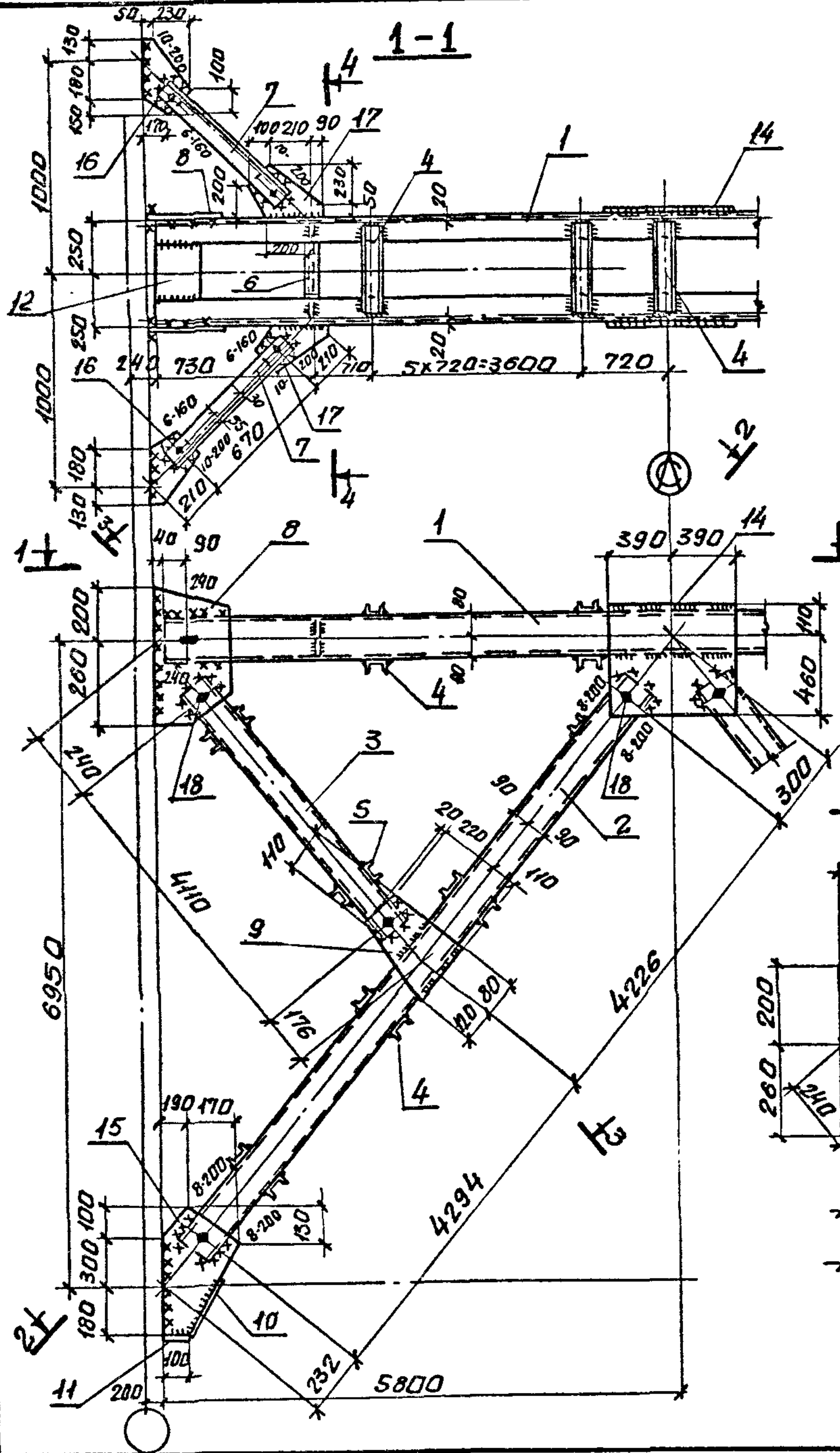
Лист  
2

| МАРКА СВЯЗИ                | Поз.           | НАИМЕНОВАНИЕ            | Кол.                                      | МАССА, КГ |       | ОБЩАЯ МАССА |
|----------------------------|----------------|-------------------------|---|-----------|-------|-------------|
|                            |                |                         |   | ЕДИН.     | ВСЕХ  |             |
| ВС 46                      | <u>ДЕТАЛИ</u>  |                         |   |           |       |             |
|                            |                | ШВЕЛЛЕРЫ                | ГОСТ 8240-72*                             |           |       |             |
|                            |                | ВстЗкп2                 | ГОСТ 535-79*                              |           |       |             |
|                            | 1              | 14п                     | l=11520                                   | 2         | 141,5 | 283,0       |
|                            | 2              | 14п                     | l=8680                                    | 4         | 106,8 | 427,0       |
|                            | 3              | 8п                      | l=4240                                    | 4         | 30,0  | 120,0       |
|                            | 4              | 8п                      | l=490                                     | 78        | 3,5   | 273,0       |
|                            | 5              | 8п                      | l=500                                     | 40        | 3,5   | 140,0       |
|                            | 6              | ДВУТАВР 14<br>l=490     | ГОСТ 8239-72*<br>ВстЗкп2 ГОСТ 535-79*     | 2         | 6,5   | 13,0        |
|                            | 7              | УГОЛОК 90x90x7<br>l=760 | ГОСТ 8509-86<br>ВстЗпс6-1 ТУ-14-1-3023-80 | 4         | 7,3   | 29,0        |
|                            |                | Лист                    | ГОСТ 19903-74*                            |           |       |             |
|                            |                | ВстЗкп2                 | ГОСТ 380-71*                              |           |       |             |
|                            | 8              | 8x300                   | l=460                                     | 4         | 8,8   | 35,0        |
|                            | 9              | 8x200                   | l=290                                     | 4         | 3,8   | 15,0        |
|                            | 10             | 8x80                    | l=250                                     | 4         | 1,3   | 5,0         |
|                            | 11             | 8x80                    | l=100                                     | 4         | 0,5   | 2,0         |
|                            | 12             | 8x160                   | l=380                                     | 12        | 3,8   | 46,0        |
|                            | 13             | 8x280                   | l=460                                     | 4         | 8,0   | 32,0        |
|                            | 14             | 8x280                   | l=400                                     | 4         | 7,0   | 28,0        |
|                            | Лист           | ГОСТ 19903-74*          |   |           |       |             |
|                            | ВстЗпс6-1      | ТУ 14-1-3023-80         |   |           |       |             |
| 15                         | 10x450         | l=600                   | 2   | 21,0      | 42,0  |             |
| 16                         | 10x300         | l=480                   | 4   | 11,3      | 45,0  |             |
| <u>СТАНДАРТНЫЕ ИЗДЕЛИЯ</u> |                |                         |   |           |       |             |
| 17                         | Болт М20x60.46 | ГОСТ 7798-70*           | 20  |           | 4,4   |             |
| 18                         | Гайка М20      | ГОСТ 5915-70*           | 20  |           | 1,3   |             |
| 19                         | Шайба 20       | ГОСТ 11371-78           | 20  |           | 0,3   |             |
| 1550,0                     |                |                         |   |           |       |             |

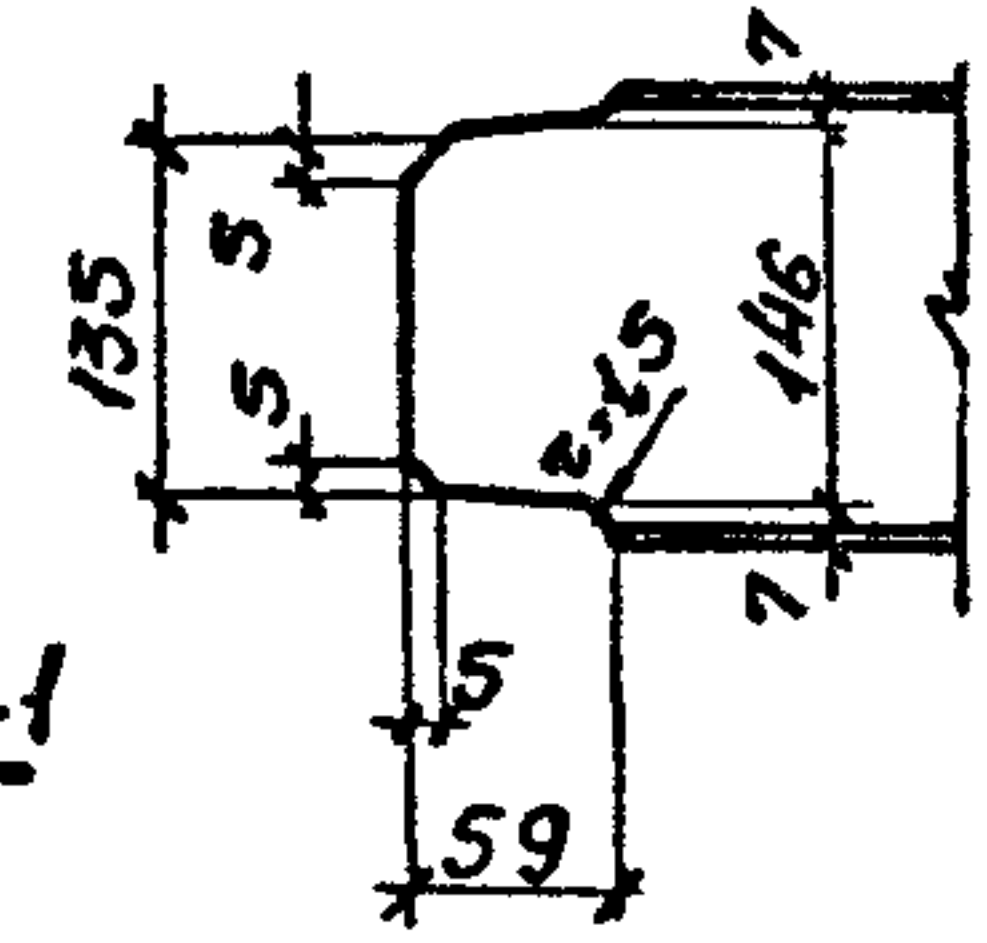
Инв. и подл. Подпись и дата Взам. инв. н

1.424.1-6/89.3-51

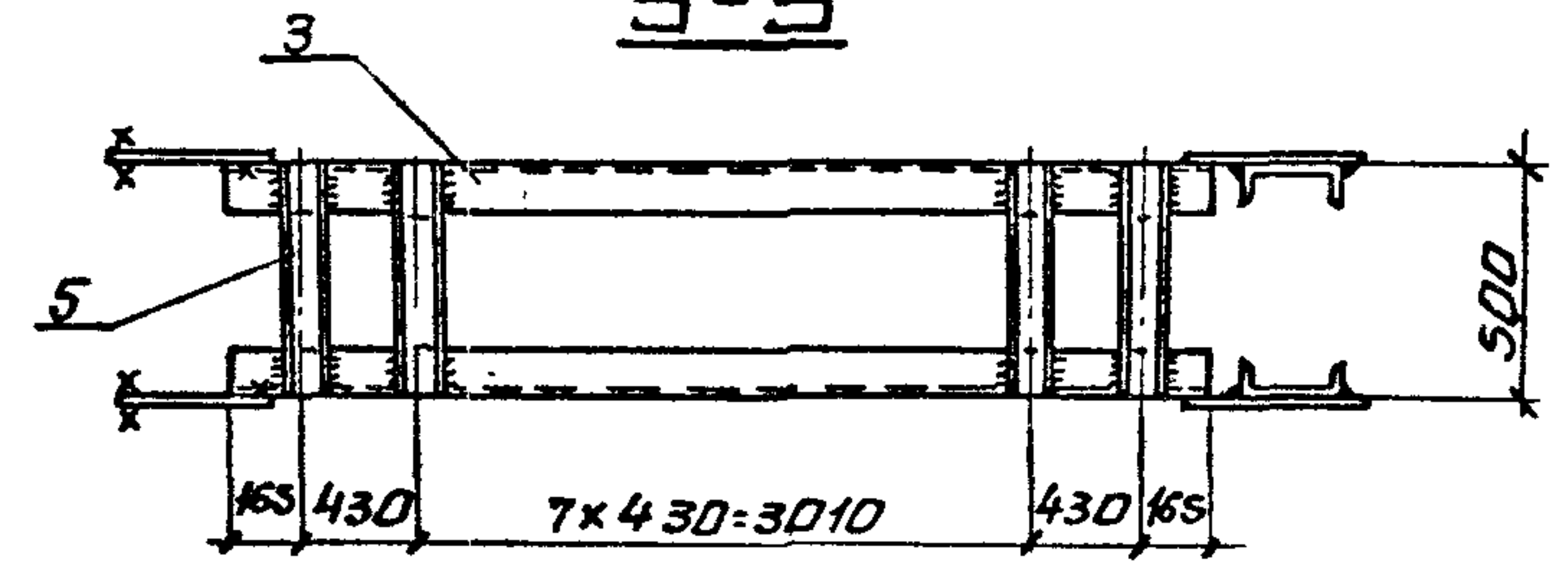
Лист  
2



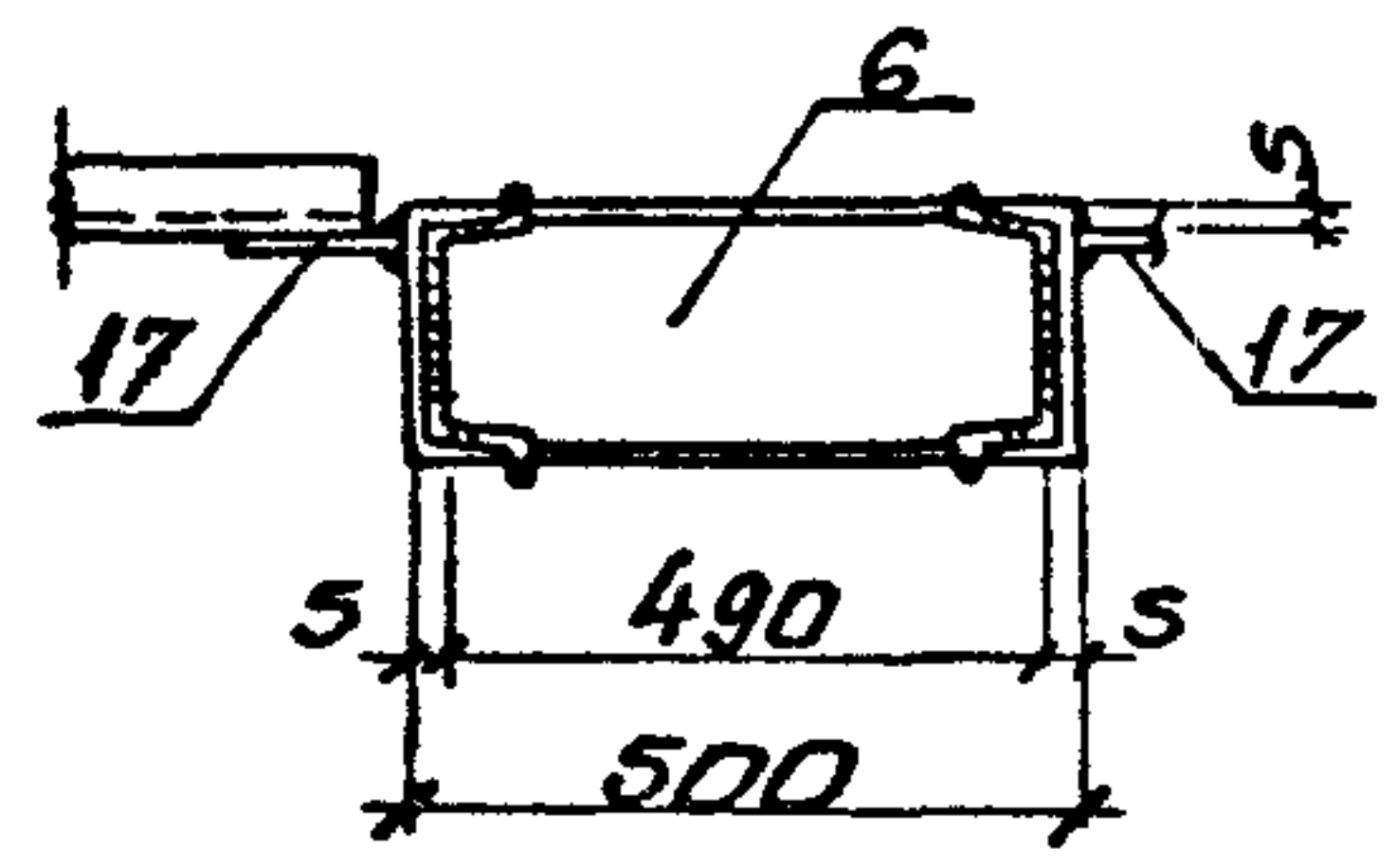
Рез по 3.6



3-3



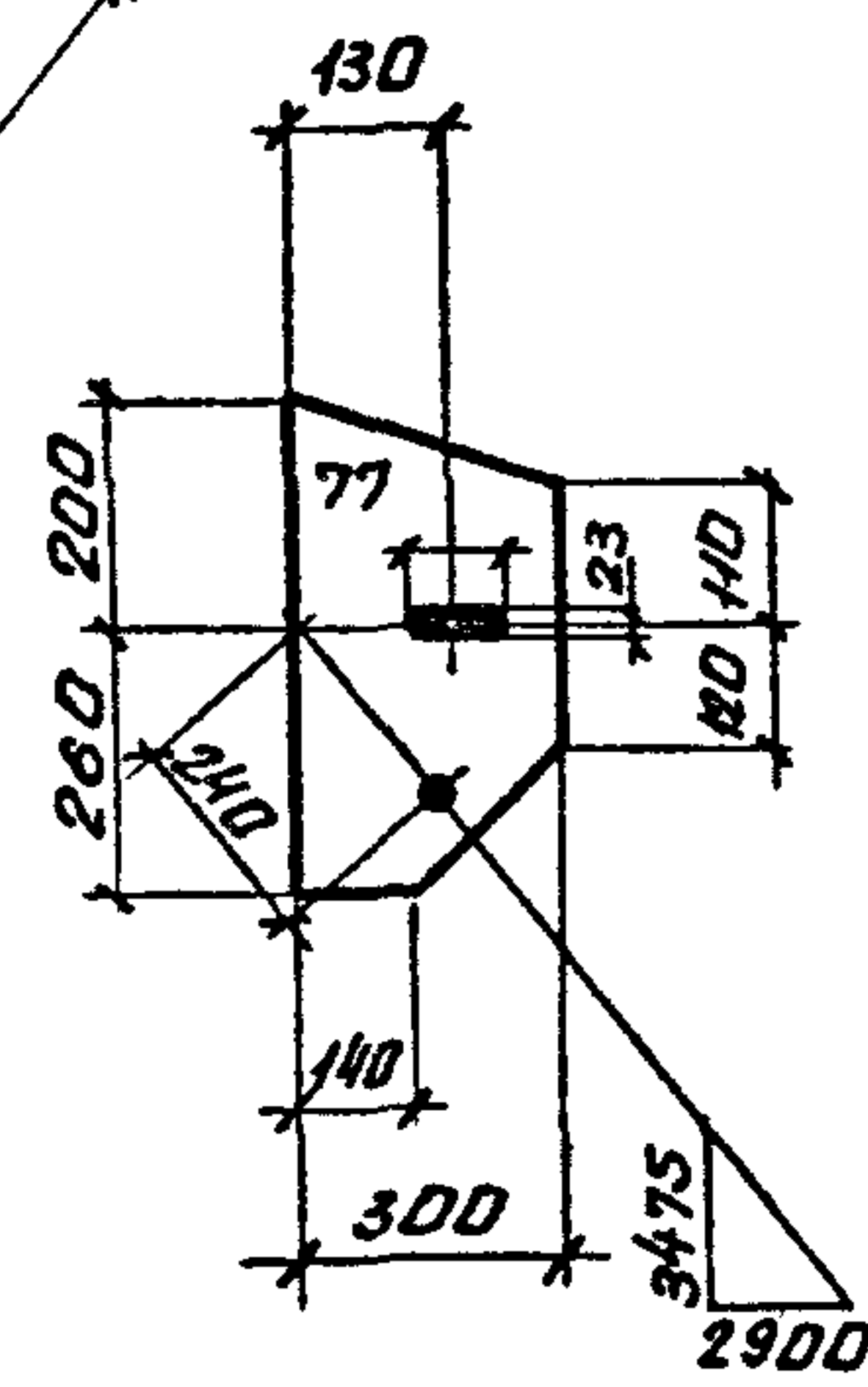
4-4



Сварные швы. Таблица

| Марка | Кол. | Тип и длина, м |         | Тип элект. рода | Примечание    |
|-------|------|----------------|---------|-----------------|---------------|
|       |      | на шва         | на общ. |                 |               |
| Вс47  |      | Δ 10           | 2,8     | —               | Э42 монтажный |
|       |      | Δ 8            | 3,2     | —               | Э42 монтажный |
|       |      | Δ 6            | 2,6     | —               | Э42 монтажный |
|       |      | Δ 6            | 8,0     | —               | Э42 заводской |
|       |      | Δ 5            | 3,9     | —               | Э42 заводской |

По 3.8



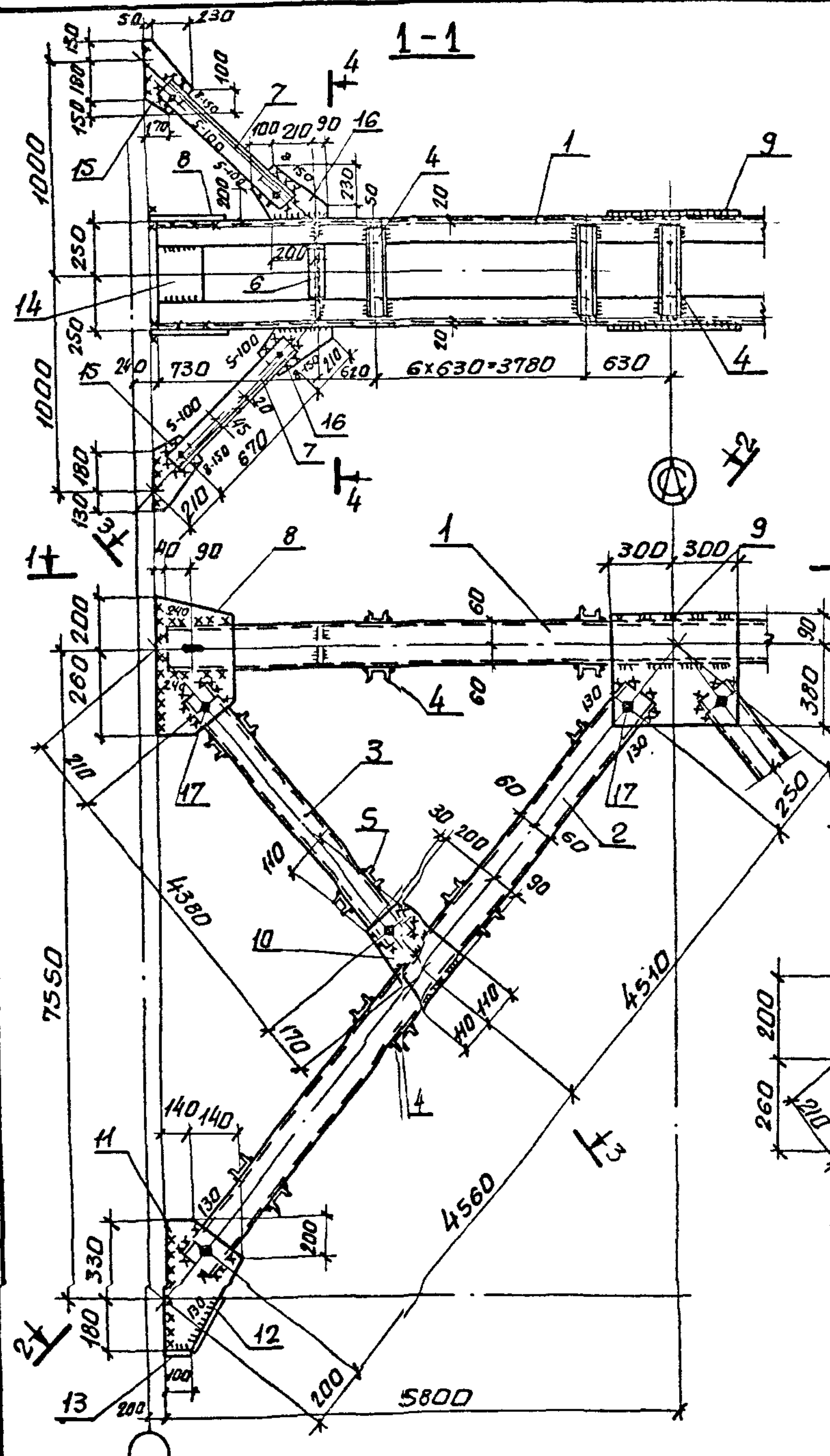
1. Все отверстия  $d=23$  под болты М20.
2. Неоговоренные швы: заводские- $K_f=5$ мм, монтажные- $K_f=6$ мм.
3. Неоговоренные обрезы- 45мм.
4. расчетная схема и геометрические размеры связи см. док- 5см.
5. Масса связи дана с учетом 1% на сварные швы.

Имя и подл. Подпись и дата Взам. инв.ч.

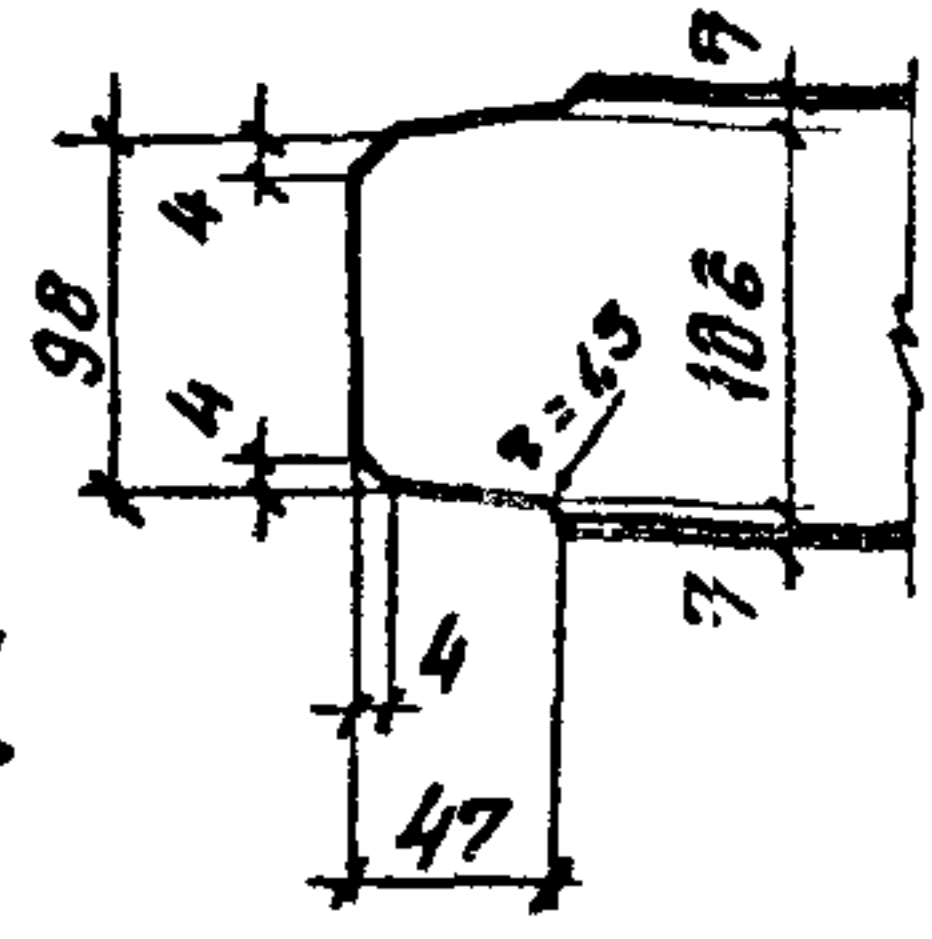
14241-6/89.3-52

|             |                |              |            |                                |       |        |
|-------------|----------------|--------------|------------|--------------------------------|-------|--------|
| Имя и подл. | Подпись и дата | Взам. инв.ч. | Связь Вс47 | Стадия                         | Масса | Массит |
|             |                |              |            | Р                              | 1755  | —      |
| Имя и подл. |                |              | Связь Вс47 | Лист 1 Листов 2                |       |        |
|             |                |              |            | ХАРЬКОВСКИЙ ПРОМСТРОЙНИИПРОЕКТ |       |        |

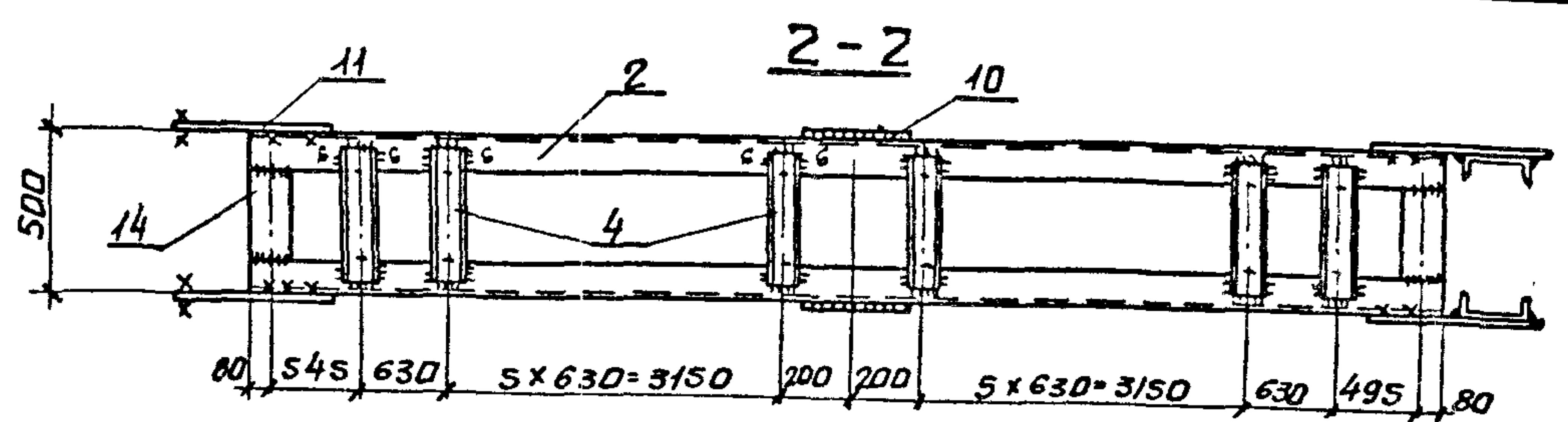
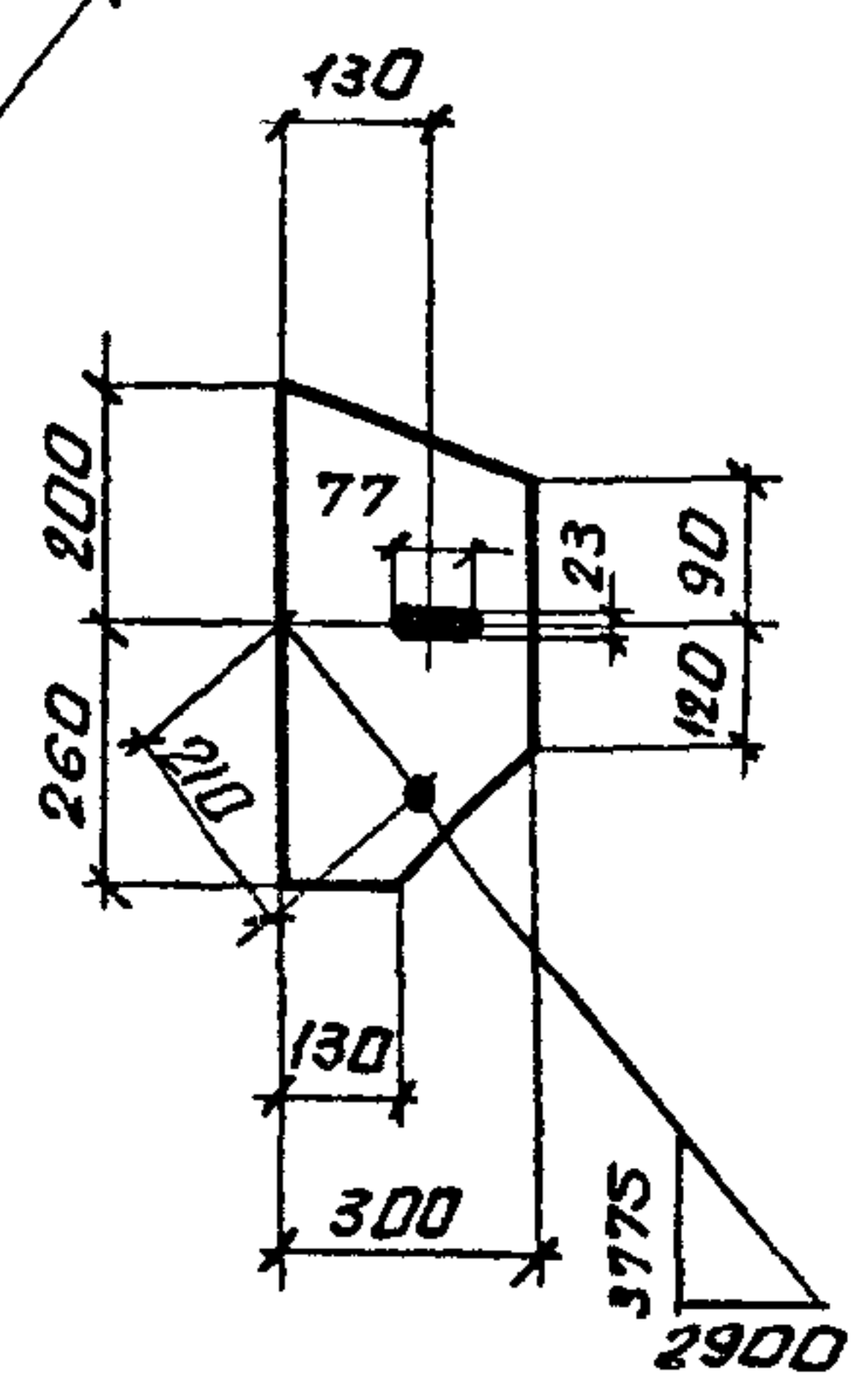
Инв. подл. Подпись и дата выданья



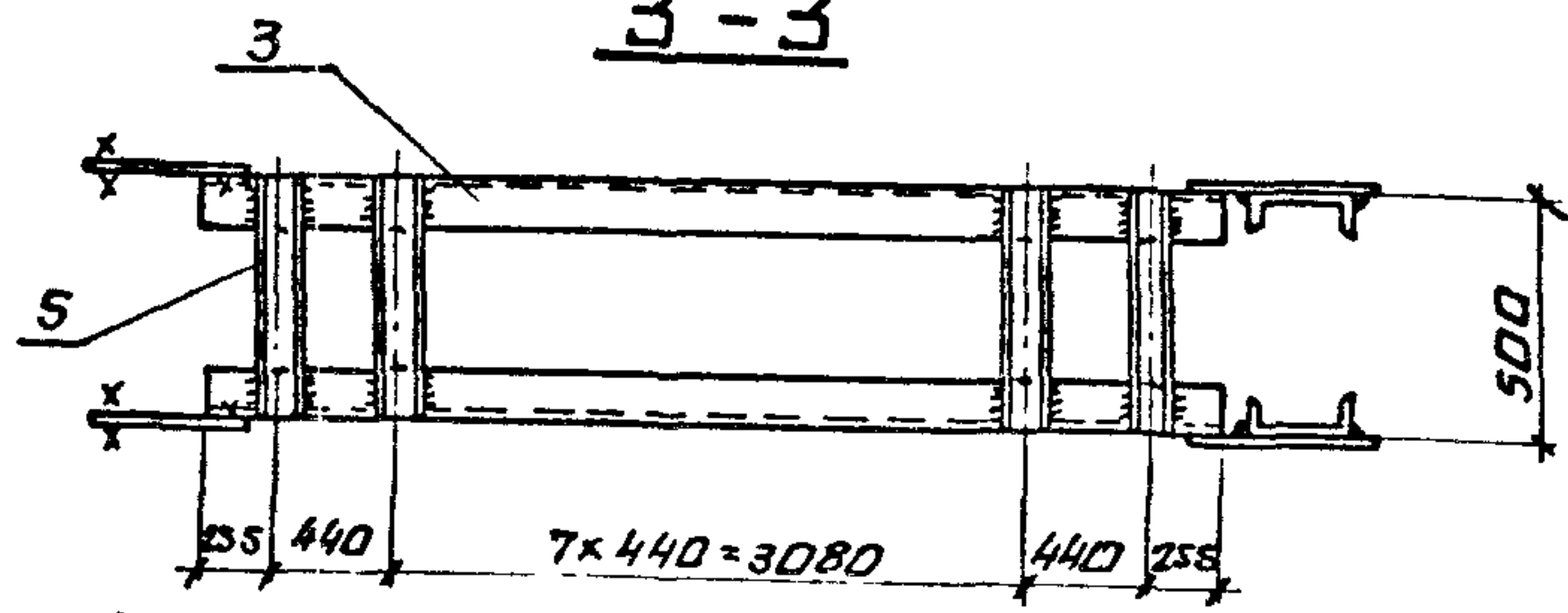
Рез по 3.6



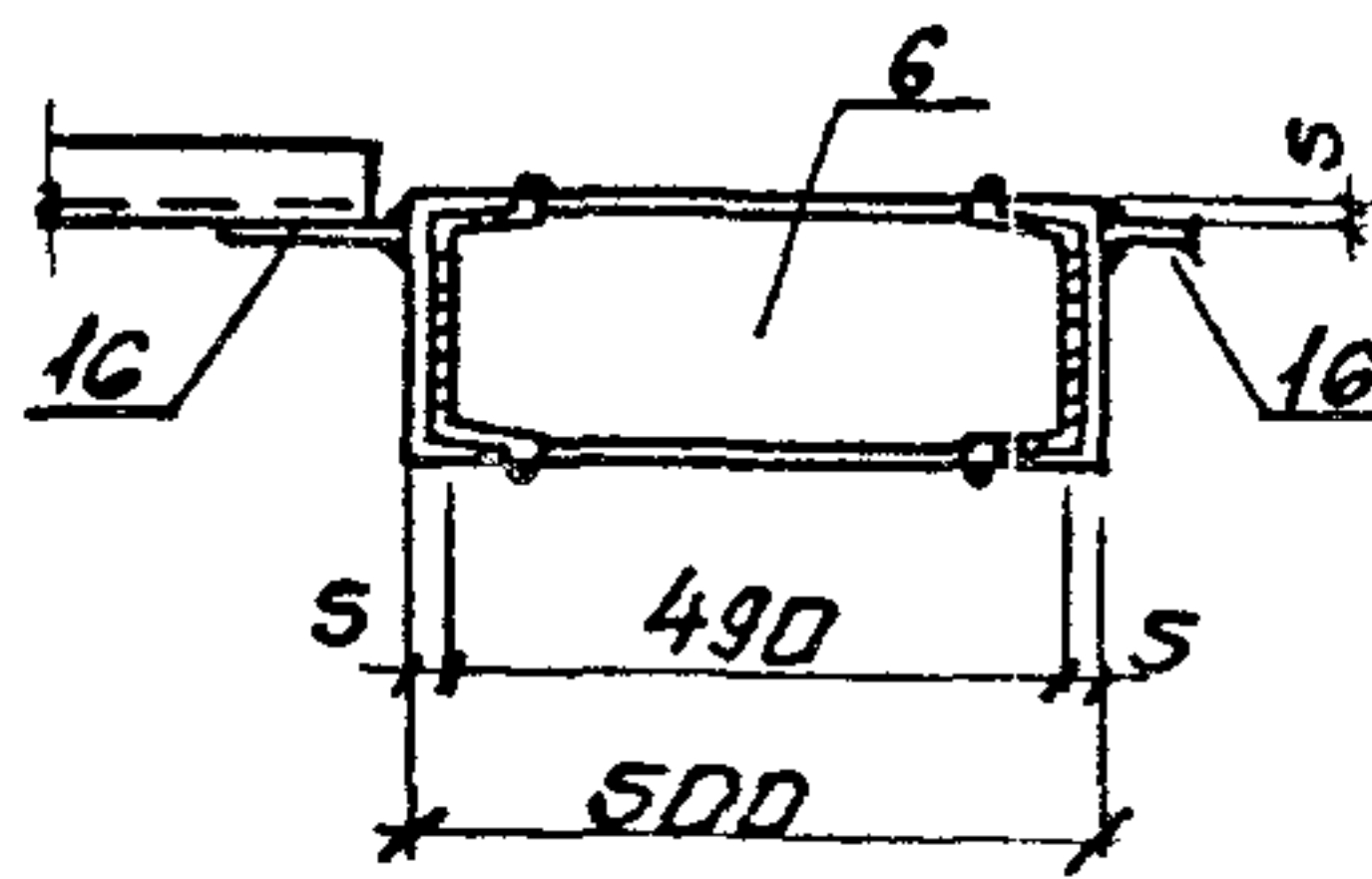
Поз. 8



3-3



4-4



сварные швы. таблица

| Марка | Кол. | тип<br>и<br>высо-<br>та<br>шва | Длина, м<br>по<br>марке | тип<br>элект-<br>рода | Примечание |
|-------|------|--------------------------------|-------------------------|-----------------------|------------|
| ВС48  |      | Δ 8                            | 4,2                     | Э42                   | монтажный  |
|       |      | Δ 6                            | 2,8                     | Э42                   | монтажный  |
|       |      | Δ 5                            | 4,0                     | Э42                   | монтажный  |
|       |      | Δ 5                            | 46,7                    | Э42                   | заводской  |

1. Все отверстия  $d=23$  под болты М20.
2. Неогваренные швы: заводские- $K_f=5$ мм, монтажные- $K_f=6$ мм.
3. Неогваренные обрезы 45мм.
4. Расчетная схема и геометрические размеры связи см. док. - 5 см.
5. Масса связи дана с учетом 1% на сварные швы.

|                            |            |                                   |          |        |
|----------------------------|------------|-----------------------------------|----------|--------|
| 14241-6/89.3-53            |            |                                   |          |        |
| Нач. отд. Капитульский ВЧ  | связь ВС48 | Студия                            | Масса    | Масшт. |
| Н. контр. Богчлавский Борщ |            | Р                                 | 1464     | -      |
| Гл. спец. Богчлавский Реще |            | Лист 1                            | Листов 2 |        |
| Зав. гр. Котенко Борщ      |            | ХАРЬКОВСКИЙ<br>ПРОМГТРОЙНИИПРОЕКТ |          |        |
| Разработ. Котенко Борщ     |            |                                   |          |        |
| Проверил Котенко Борщ      |            |                                   |          |        |
| Исполнил Борщ Борщ         |            |                                   |          |        |



| МАРКА СВЯЗИ | Поз                          | НАИМЕНОВАНИЕ  | Кол. | МАССА, КГ |       | ОБЩАЯ МАССА |        |
|-------------|------------------------------|---|------|-----------|-------|-------------|--------|
|             |                              |   |      | ЕДИН.     | ВСЕХ  |             |        |
| ВС 47       |                              | <u>ДЕТАЛИ</u>                                       |      |           |       |             | 1755,0 |
|             | 1                            | ШВЕЛЕР 16л<br>l=11520 ВстЗпсб-1 ТУ 14-1-3023-80     | 2    | 163,5     | 327,0 |             |        |
|             | 2                            | ШВЕЛЕР 18л<br>l=8610 ВстЗпсб-1 ТУ 14-1-3023-80      | 4    | 140,2     | 561,0 |             |        |
|             |                              | ШВЕЛЕРЫ<br>ВстЗкп2                                  |      |           |       |             |        |
|             | 3                            | 8п l=4200   | 4    | 29,6      | 118,0 |             |        |
|             | 4                            | 8п l=480  | 66   | 3,4       | 223,0 |             |        |
|             | 5                            | 8п l=500  | 40   | 3,5       | 141,0 |             |        |
|             | 6                            | ДВУТАВР 16<br>l=490 ВстЗкп2 ТУ 14-1-3023-80         | 2    | 8,0       | 16,0  |             |        |
|             | 7                            | УГОЛОК 100x100x8<br>l=760 ВстЗпсб-1 ТУ 14-1-3023-80 | 4    | 9,1       | 37,0  |             |        |
|             |                              | Лист<br>ВстЗкп2                                     |      |           |       |             |        |
|             | 8                            | 8x300 l=460   | 4    | 8,8       | 35,0  |             |        |
|             | 9                            | 8x200 l=350   | 4    | 4,5       | 18,0  |             |        |
|             | 10                           | 8x80 l=280  | 4    | 1,5       | 6,0   |             |        |
|             | 11                           | 8x80 l=100  | 4    | 0,5       | 2,0   |             |        |
|             | 12                           | 8x160 l=370   | 12   | 1,3       | 15,0  |             |        |
|             | 13                           | 8x160 l=360   | 8    | 3,6       | 29,0  |             |        |
|             |                              | Лист<br>ВстЗпсб-1                                   |      |           |       |             |        |
|             | 14                           | 10x570 l=780  | 2    | 35,0      | 70,0  |             |        |
|             | 15                           | 10x360 l=580  | 4    | 16,5      | 66,0  |             |        |
|             | 16                           | 10x280 l=460  | 4    | 10,0      | 40,0  |             |        |
| 17          | 10x280 l=400                 | 4   | 8,8  | 35,0      |       |             |        |
|             | <u>СТАНДАРТНЫЕ ИЗДЕЛИЯ</u>   |   |      |           |       |             |        |
| 18          | БОЛТ М20x60.46 ГОСТ 7798-70* | 20  |      | 4,4       |       |             |        |
| 19          | ГАЙКА М20, ГОСТ 5915-70*     | 20  |      | 1,3       |       |             |        |
| 20          | ШАЙБА 20, ГОСТ 11371-78      | 20  |      | 0,3       |       |             |        |

1.424.1-6/89.3-52

Лист 2

ИЗВ. И ПОДП. ПОДПИСЬ И ДАТА ВЗАН. ИМБ. И

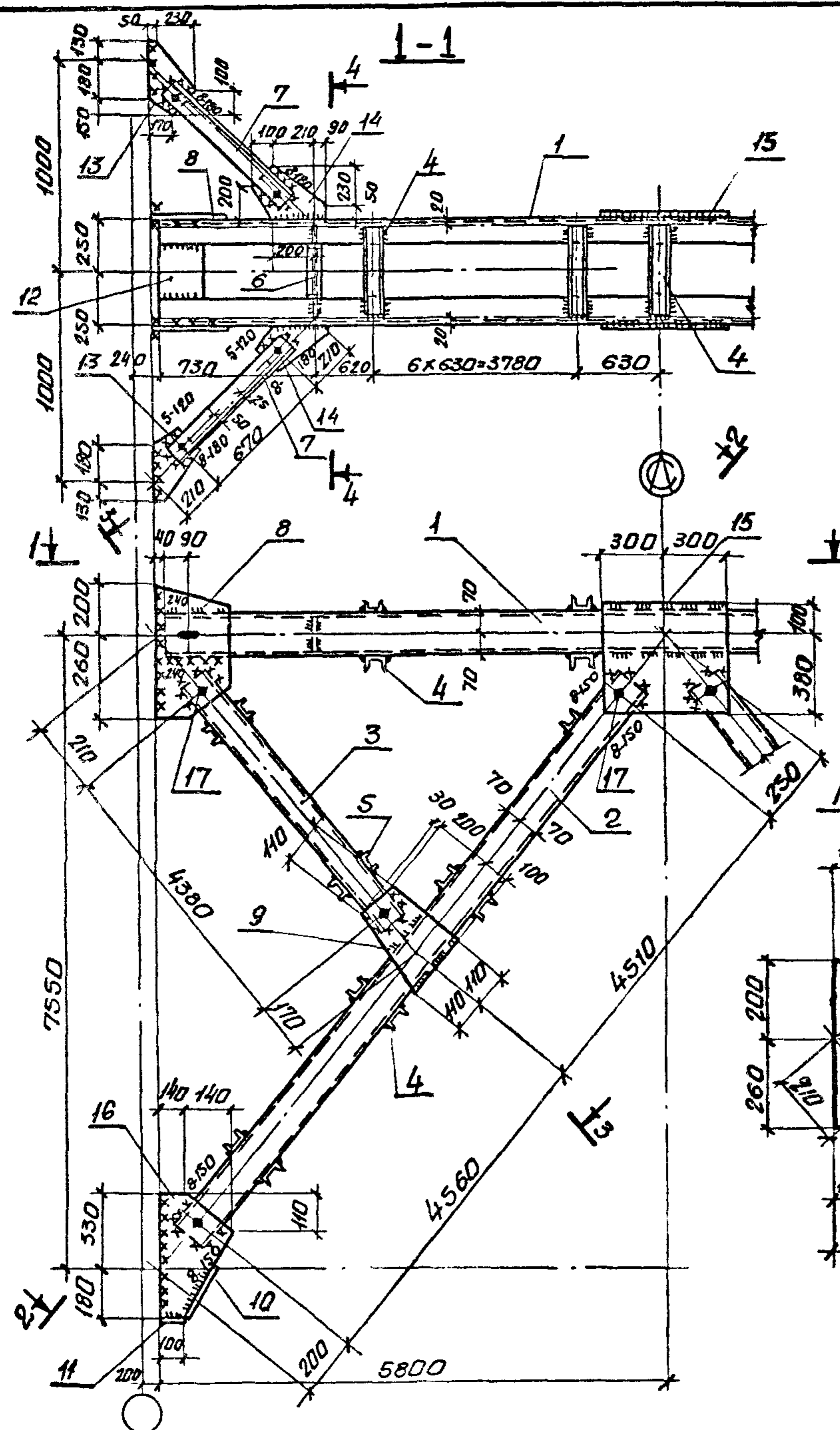
| МАРКА СВЯЗИ | Поз.                          | НАИМЕНОВАНИЕ                    | Кол. | МАССА, КГ |       | ОБЩАЯ МАССА |        |
|-------------|-------------------------------|---------------------------------|------|-----------|-------|-------------|--------|
|             |                               |                                 |      | ЕДИН.     | ВСЕХ  |             |        |
| ВС 48       |                               | <u>ДЕТАЛИ</u>                   |      |           |       |             | 1464,0 |
|             |                               | ШВЕЛЕРЫ<br>ВстЗкп2              |      |           |       |             |        |
|             | 1                             | 12п l=11520                     | 2    | 120,0     | 240,0 |             |        |
|             | 2                             | 12п l=9160                      | 4    | 95,3      | 381,0 |             |        |
|             | 3                             | 8п l=4470                       | 4    | 31,5      | 126,0 |             |        |
|             | 4                             | 8п l=480                        | 86   | 3,4       | 291,0 |             |        |
|             | 5                             | 8п l=500                        | 40   | 3,5       | 141,0 |             |        |
|             | 6                             | ДВУТАВР 12<br>l=490 ВстЗкп2     | 2    | 5,5       | 11,0  |             |        |
|             | 7                             | УГОЛОК 75x75x6<br>l=760 ВстЗпсб | 4    | 5,3       | 21,0  |             |        |
|             |                               | Лист<br>ВстЗкп2                 |      |           |       |             |        |
|             | 8                             | 8x300 l=460                     | 4    | 8,8       | 35,0  |             |        |
|             | 9                             | 8x470 l=600                     | 2    | 17,5      | 35,0  |             |        |
|             | 10                            | 8x220 l=320                     | 4    | 4,5       | 18,0  |             |        |
|             | 11                            | 8x280 l=510                     | 4    | 9,0       | 36,0  |             |        |
|             | 12                            | 8x80 l=250                      | 4    | 1,3       | 5,0   |             |        |
|             | 13                            | 8x80 l=100                      | 4    | 0,5       | 2,0   |             |        |
|             | 14                            | 8x160 l=395                     | 12   | 4,0       | 48,0  |             |        |
|             | 15                            | 8x280 l=460                     | 4    | 8,0       | 32,0  |             |        |
|             | 16                            | 8x280 l=400                     | 4    | 7,0       | 28,0  |             |        |
|             | <u>СТАНДАРТНЫЕ ИЗДЕЛИЯ</u>    |                                 |      |           |       |             |        |
| 17          | БОЛТ М20x60.46, ГОСТ 7798-70* | 20                              |      | 4,4       |       |             |        |
| 18          | ГАЙКА М20, ГОСТ 5915-70*      | 20                              |      | 1,3       |       |             |        |
| 19          | ШАЙБА 20, ГОСТ 11371-78       | 20                              |      | 0,3       |       |             |        |

1.424.1-6/89.3-53

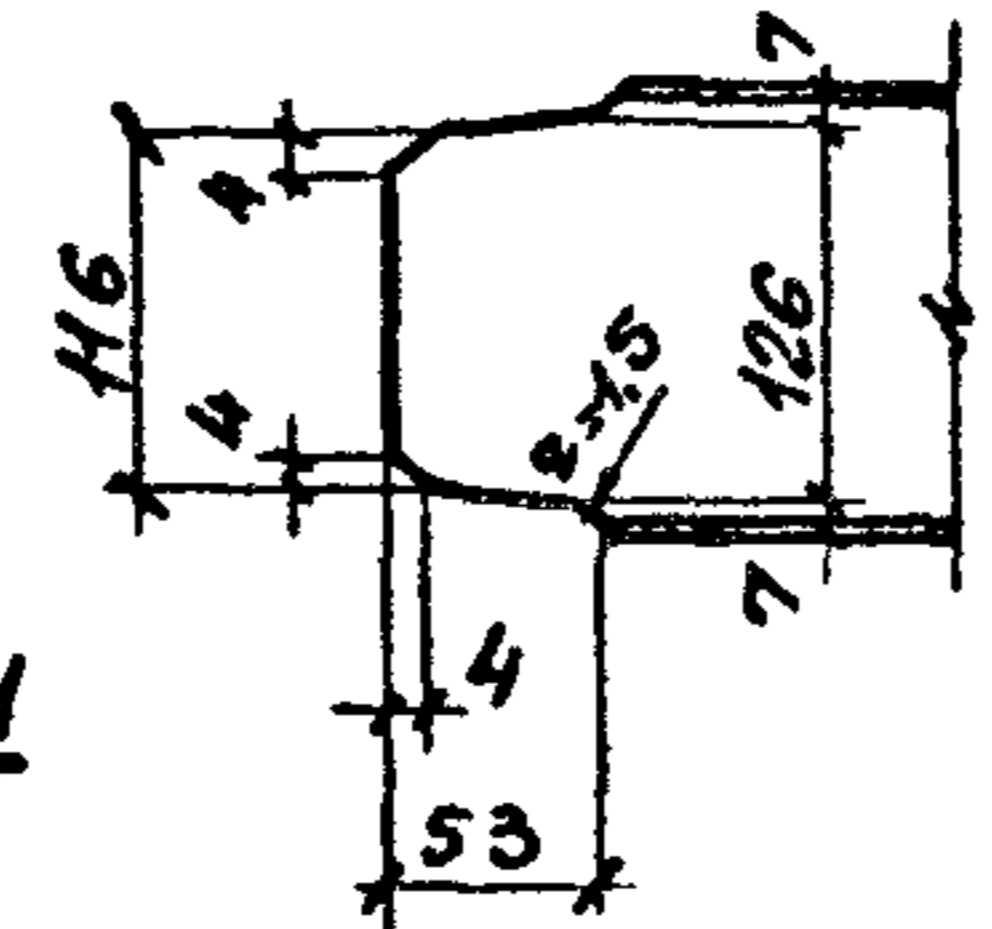
Лист 2

ИЗВ. И ПОДП. ПОДПИСЬ И ДАТА ВЗАН. ИМБ. И

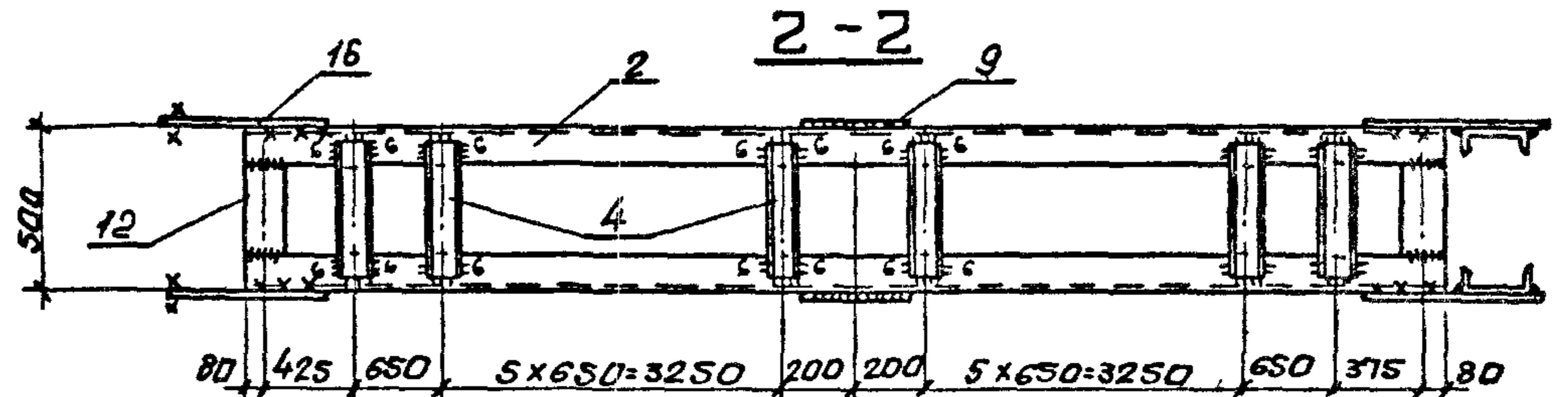
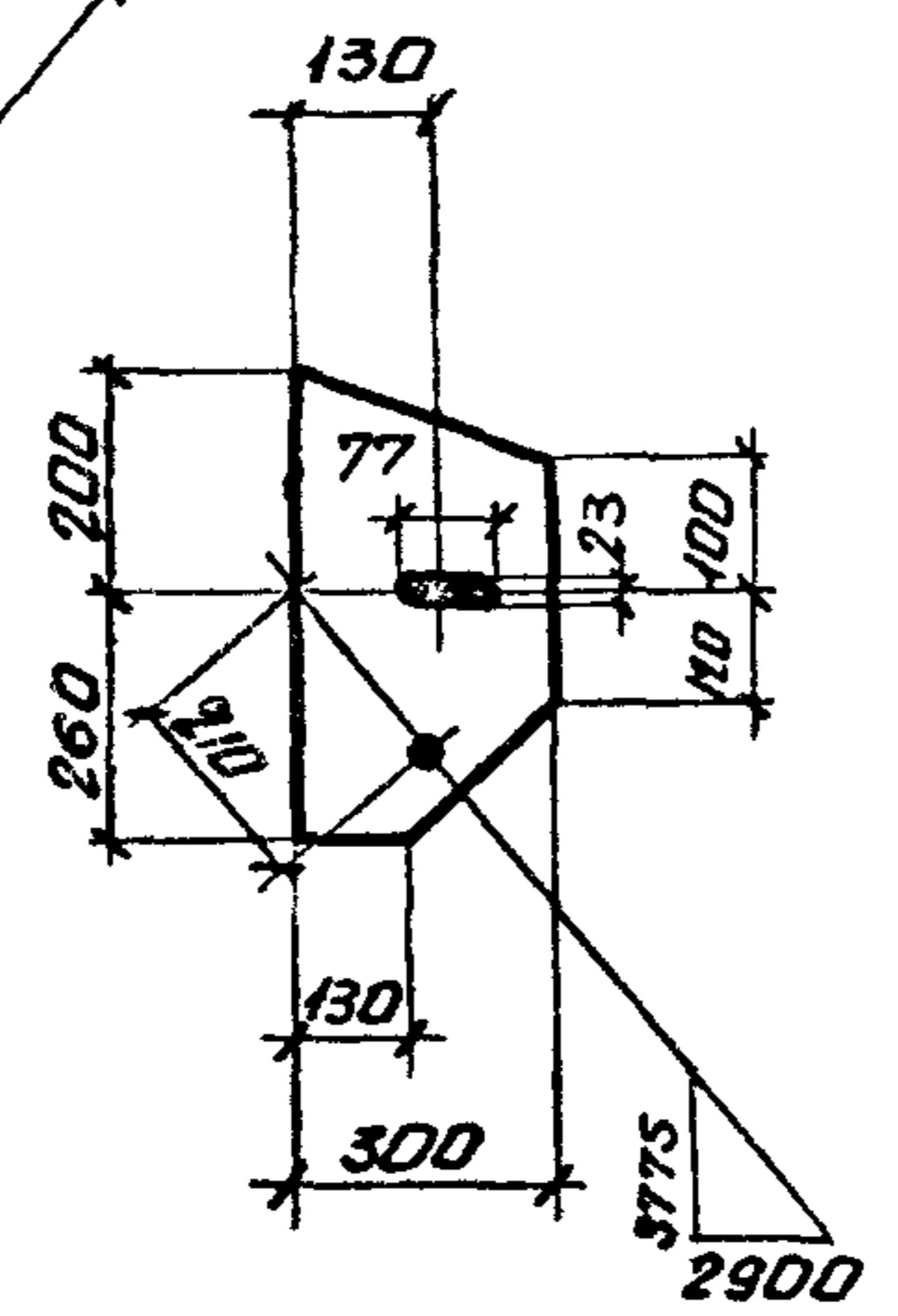
Име. и подл. Подпись и дата. Взам. инв. л.



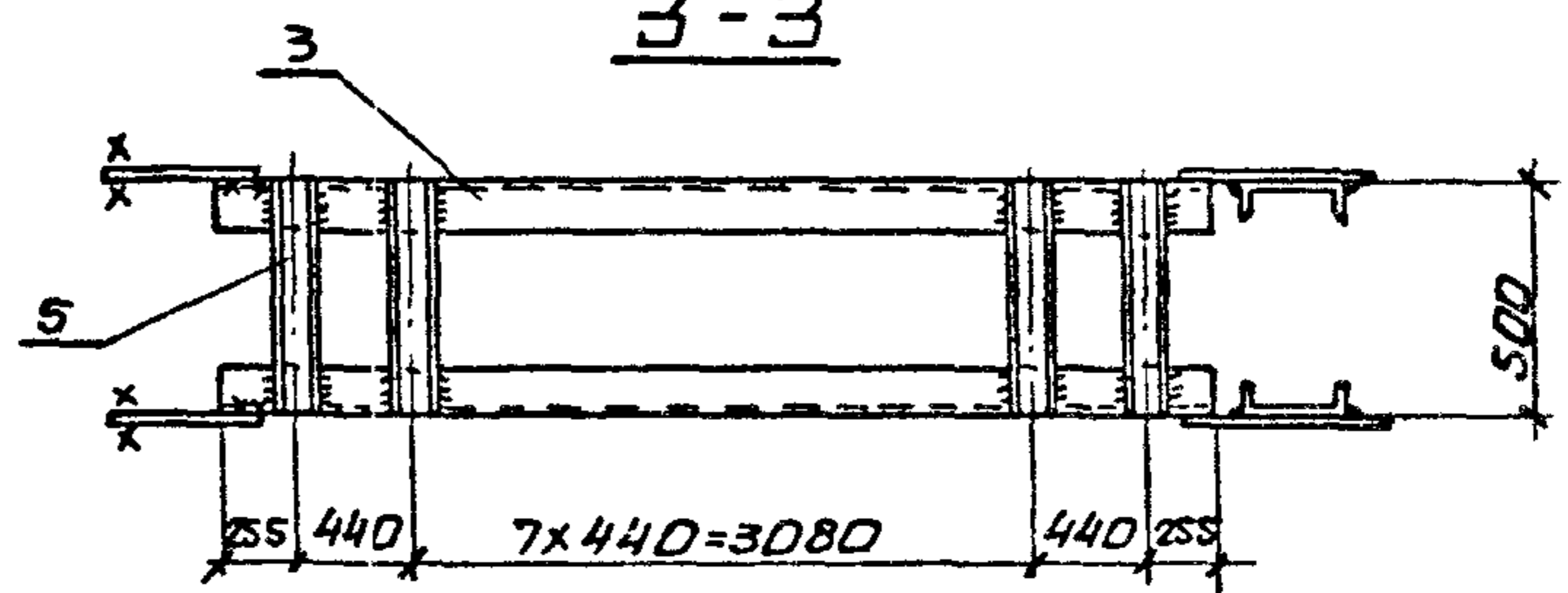
Рез по з. 6



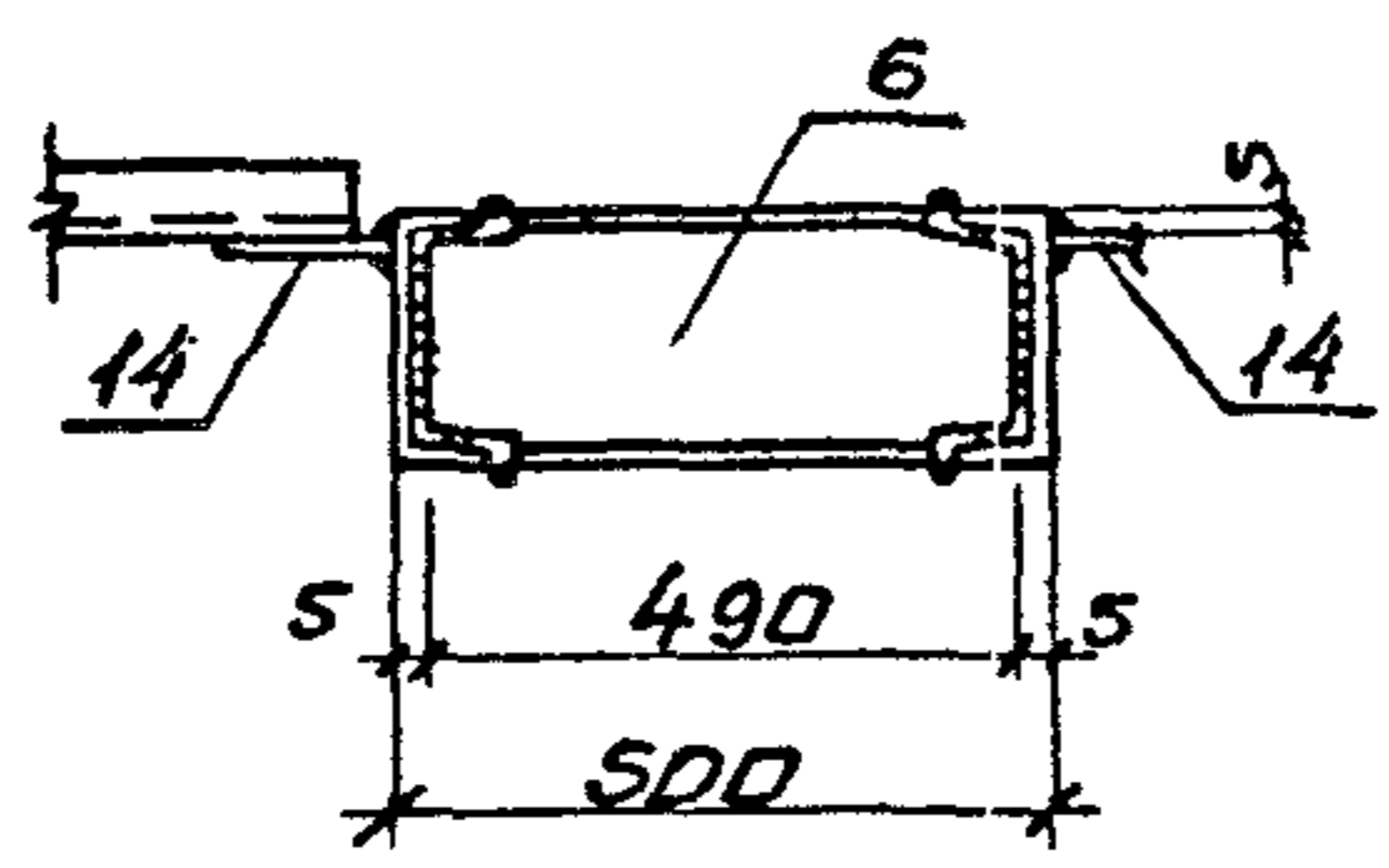
Поз. 8



3-3



4-4

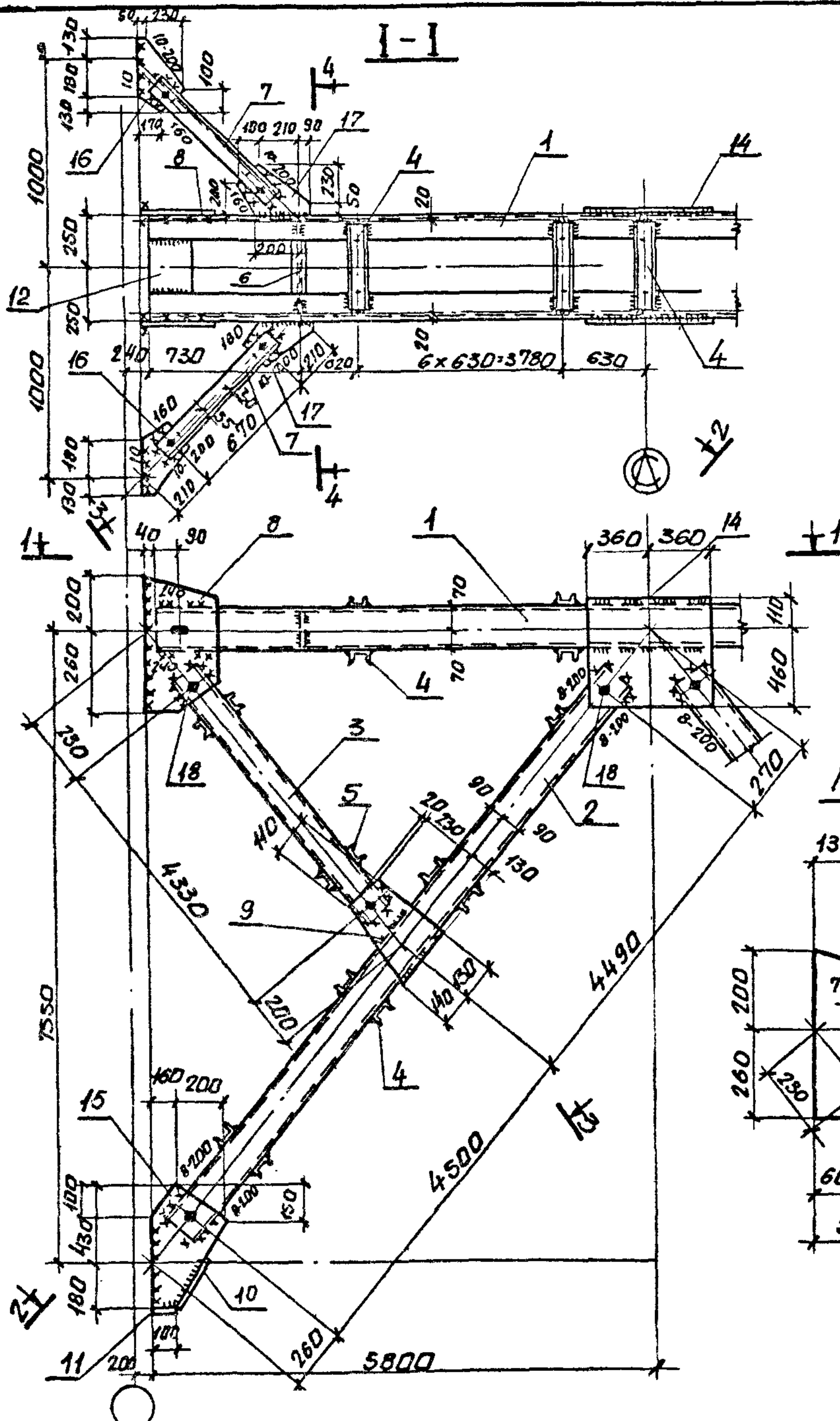


сварные швы. таблица.

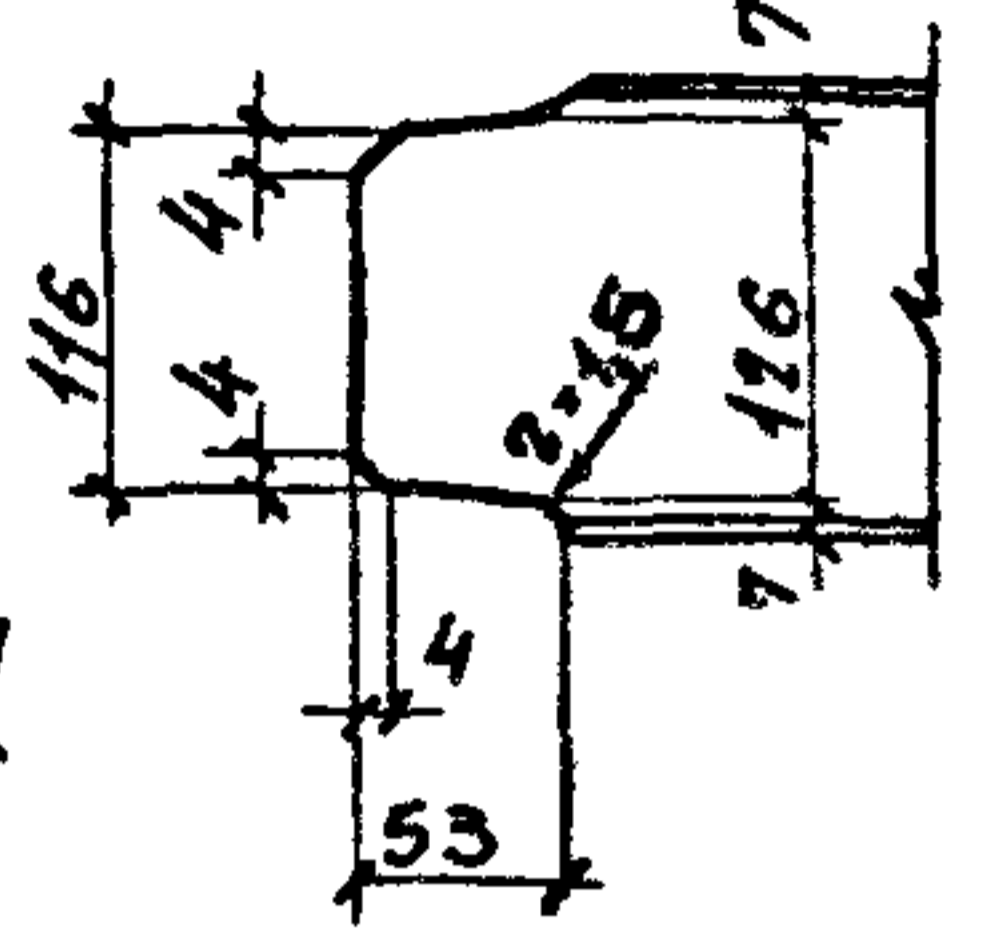
| Марка | Кол. | тип и высота шва | длина, м на марку | тип элект. рода | Примечание    |
|-------|------|------------------|-------------------|-----------------|---------------|
| Вс49  |      | Δ 8              | 5,1               | —               | Э42 монтажный |
|       |      | Δ 6              | 18,5              | —               | Э42 монтажный |
|       |      | Δ 5              | 1,0               | —               | Э42 монтажный |
|       |      | Δ 5              | 46,7              | —               | Э42 заводской |

1. Все отверстия  $d=23$  под болты М20.
2. Неогорбленные швы: заводские -  $K_f=5$ мм, монтажные -  $K_f=6$ мм.
3. Неогорбленные обрезы - 45мм.
4. Расчетная схема и геометрические размеры связи см. док. - 5СМ.
5. Масса связи дана с учетом 1% на сварные швы.

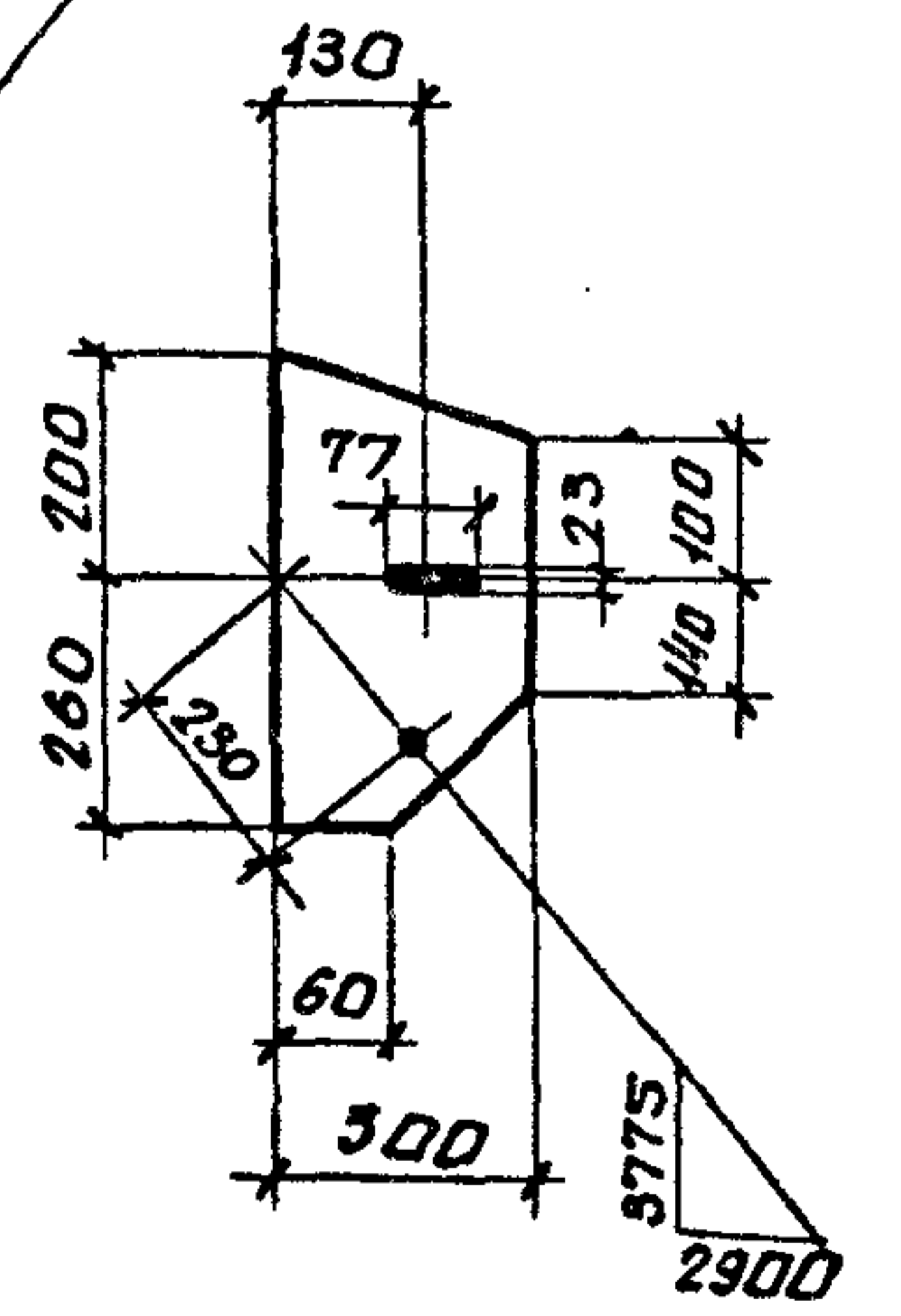
|                 |              |  |  |                                   |          |
|-----------------|--------------|--|--|-----------------------------------|----------|
| 14241-6/89.3-54 |              |  |  |                                   |          |
| Нач. отд.       | Харьковский  |  |  | Стадия                            | Масса    |
| Н. контр.       | Богуславский |  |  | Р                                 | 1605     |
| Гл. спец.       | Богуславский |  |  |                                   |          |
| Зав. гр.        | КОТЕНКО      |  |  | Лист 1                            | Листов 2 |
| Разработ.       | КОТЕНКО      |  |  | ХАРЬКОВСКИЙ<br>ПРОМСТРОЙНИИПРОЕКТ |          |
| Проверил.       | КОТЕНКО      |  |  |                                   |          |
| Исполнил.       | БОРЦ         |  |  |                                   |          |



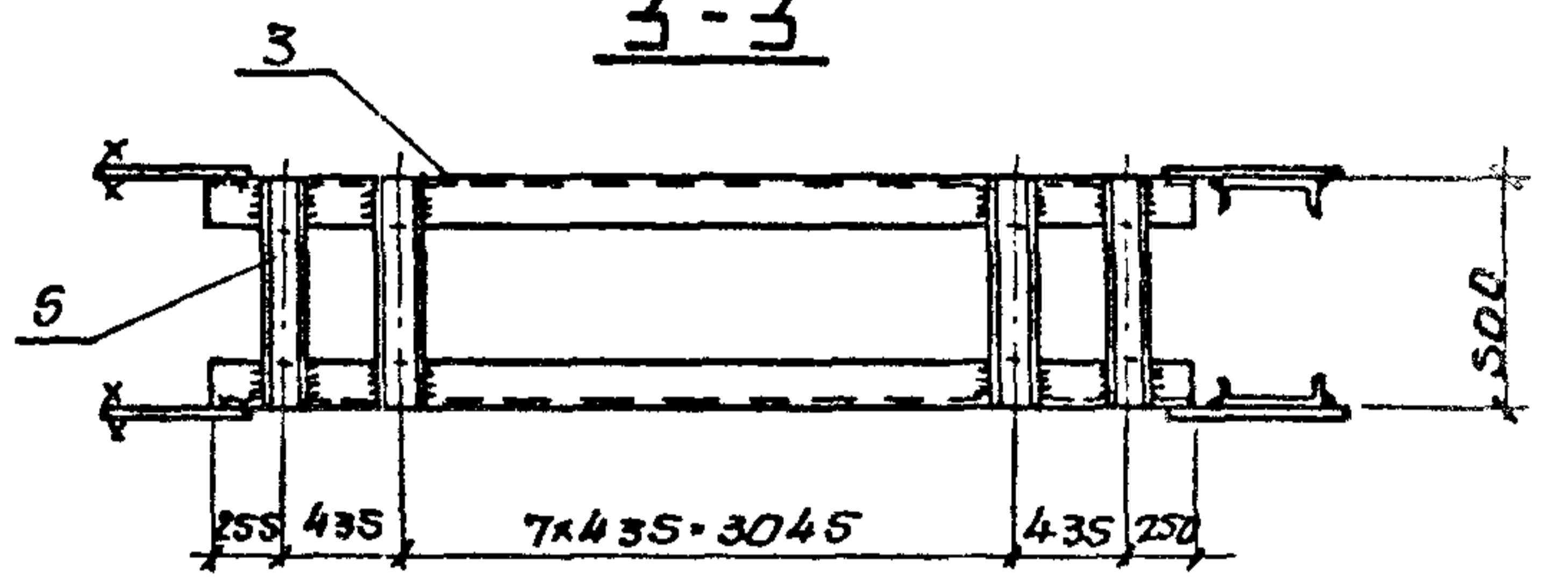
Рез поз. 6



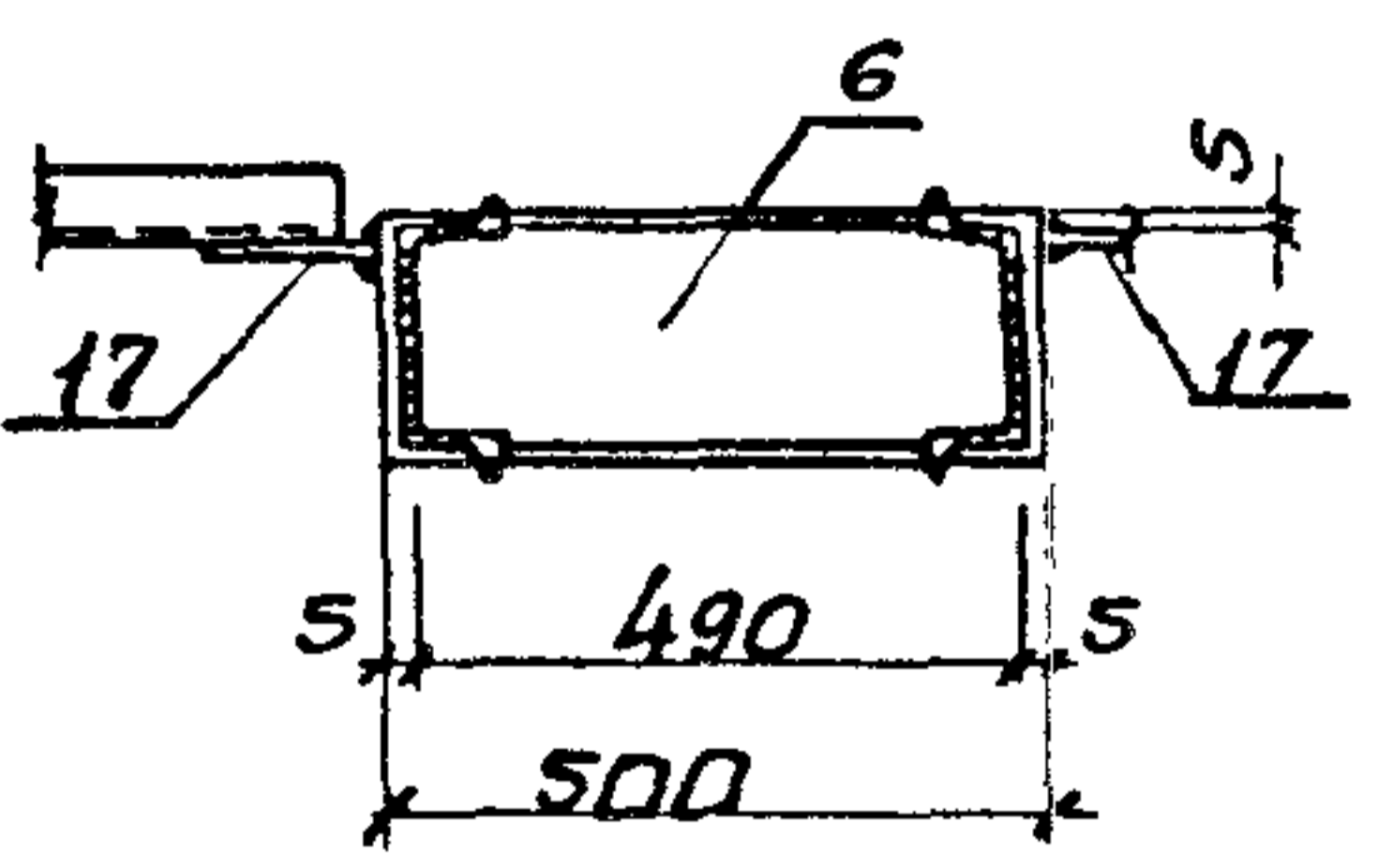
Поз. 8



3-3



4-4



сварные швы. таблица

| Марка | кол. | тип и высота по шву | длина, м на марку | тип электр. доз | Примечание    |
|-------|------|---------------------|-------------------|-----------------|---------------|
| BC50  |      | Δ 10                | 2,8               | —               | 342 монтажный |
|       |      | Δ 8                 | 3,2               | —               | 342 монтажный |
|       |      | Δ 6                 | 10,6              | —               | 342 монтажный |
|       |      | Δ 6                 | 9,6               | —               | 342 заводской |
|       |      | Δ 5                 | 35,5              | —               | 342 заводской |

1. Все отверстия  $\sigma=13$  под болты М20.
2. Неоговоренные швы: заводские-К<sub>г</sub>=5мм, монтажные-К<sub>г</sub>=6мм
3. Неоговоренные обрезы-45мм.
4. Расчетная схема и геометрические размеры связи см. док. - 50М.
5. Масса связи дана с учетом 1% на сварные швы

Шифр листа: Подпись и дата: Взам. Инв. №

14241-6/89.3-55

| Имя       | Фамилия      | Подпись     | Статус | Масса | Может. |
|-----------|--------------|-------------|--------|-------|--------|
| Нач. отд. | Капитульский | <i>В.И.</i> |        |       |        |
| Н. контр. | Богуславский | <i>В.И.</i> |        |       |        |
| Гл. спец. | Богуславский | <i>В.И.</i> |        |       |        |
| Зав. гр.  | КОТЕНКО      | <i>В.И.</i> |        |       |        |
| Разработ. | КОТЕНКО      | <i>В.И.</i> |        |       |        |
| Проверил  | КОТЕНКО      | <i>В.И.</i> |        |       |        |
| Исполнил  | БОРИС        | <i>В.И.</i> |        |       |        |

связь BC50

| Статус                         | Масса    | Может. |
|--------------------------------|----------|--------|
| Р                              | 1764     | —      |
| Лист 1                         | Листов 2 |        |
| ХАРЬКОВСКИЙ ПРОМСТРОИНИИПРОЕКТ |          |        |

| МАРКА СВЯЗИ | Поз.                       | НАИМЕНОВАНИЕ            | Кол.                                      | МАССА, КГ |       | ОБЩАЯ МАССА |        |
|-------------|----------------------------|-------------------------|---|-----------|-------|-------------|--------|
|             |                            |                         |   | ЕДИН.     | ВСЕХ  |             |        |
| ВС 49       |                            | <u>ДЕТАЛИ</u>           |   |           |       |             | 1605,0 |
|             |                            | ШВЕЛЕР<br>ВСТЗКП2       | ГОСТ 8240-72*<br>ГОСТ 535-79*             |           |       |             |        |
|             | 1                          | С 14П                   | ℓ=11520                                   | 2         | 141,5 | 283,0       |        |
|             | 2                          | С 14П                   | ℓ=9160                                    | 4         | 112,8 | 451,0       |        |
|             | 3                          | 8п                      | ℓ=4470                                    | 4         | 3,5   | 126,0       |        |
|             | 4                          | 8п                      | ℓ=480                                     | 86        | 3,4   | 291,0       |        |
|             | 5                          | 8п                      | ℓ=500                                     | 40        | 3,5   | 140,0       |        |
|             | 6                          | ДВУТАВР 14<br>ℓ=490     | ГОСТ 8239-72*<br>ВСТЗКП2 ГОСТ 535-79*     | 2         | 6,5   | 13,0        |        |
|             | 7                          | УГОЛОК 90×90×7<br>ℓ=760 | ГОСТ 8509-86<br>ВСТЗПСБ-1 ТУ 14-1-3023-80 | 4         | 7,3   | 29,0        |        |
|             |                            | Лист<br>ВСТЗКП2         | ГОСТ 19903-74*<br>ГОСТ 380-71*            |           |       |             |        |
|             | 8                          | 8×300                   | ℓ=460                                     | 4         | 8,8   | 35,0        |        |
|             | 9                          | 8×220                   | ℓ=330                                     | 4         | 4,5   | 18,0        |        |
|             | 10                         | 8×80                    | ℓ=250                                     | 4         | 1,3   | 5,0         |        |
|             | 11                         | 8×80                    | ℓ=100                                     | 4         | 0,5   | 2,0         |        |
|             | 12                         | 8×160                   | ℓ=380                                     | 12        | 3,8   | 46,0        |        |
|             | 13                         | 8×80                    | ℓ=460                                     | 4         | 8,0   | 32,0        |        |
|             | 14                         | 8×80                    | ℓ=400                                     | 4         | 7,0   | 28,0        |        |
|             |                            | Лист<br>ВСТЗПСБ-1       | ГОСТ 19903-74*<br>ТУ 14-1-3023-80         |           |       |             |        |
|             | 15                         | 10×480                  | ℓ=600                                     | 2         | 22,5  | 45,0        |        |
| 16          | 10×280                     | ℓ=510                   | 4   | 11,3      | 45,0  |             |        |
|             | <u>СТАНДАРТНЫЕ ИЗДЕЛИЯ</u> |                         |   |           |       |             |        |
| 17          | БОЛТ М20×60.46             | ГОСТ 7798-70*           | 20  |           | 4,4   |             |        |
| 18          | ГАЙКА М20,                 | ГОСТ 5915-70*           | 20  |           | 1,3   |             |        |
| 19          | ШАЙБА 20,                  | ГОСТ 11371-78           | 20  |           | 0,3   |             |        |

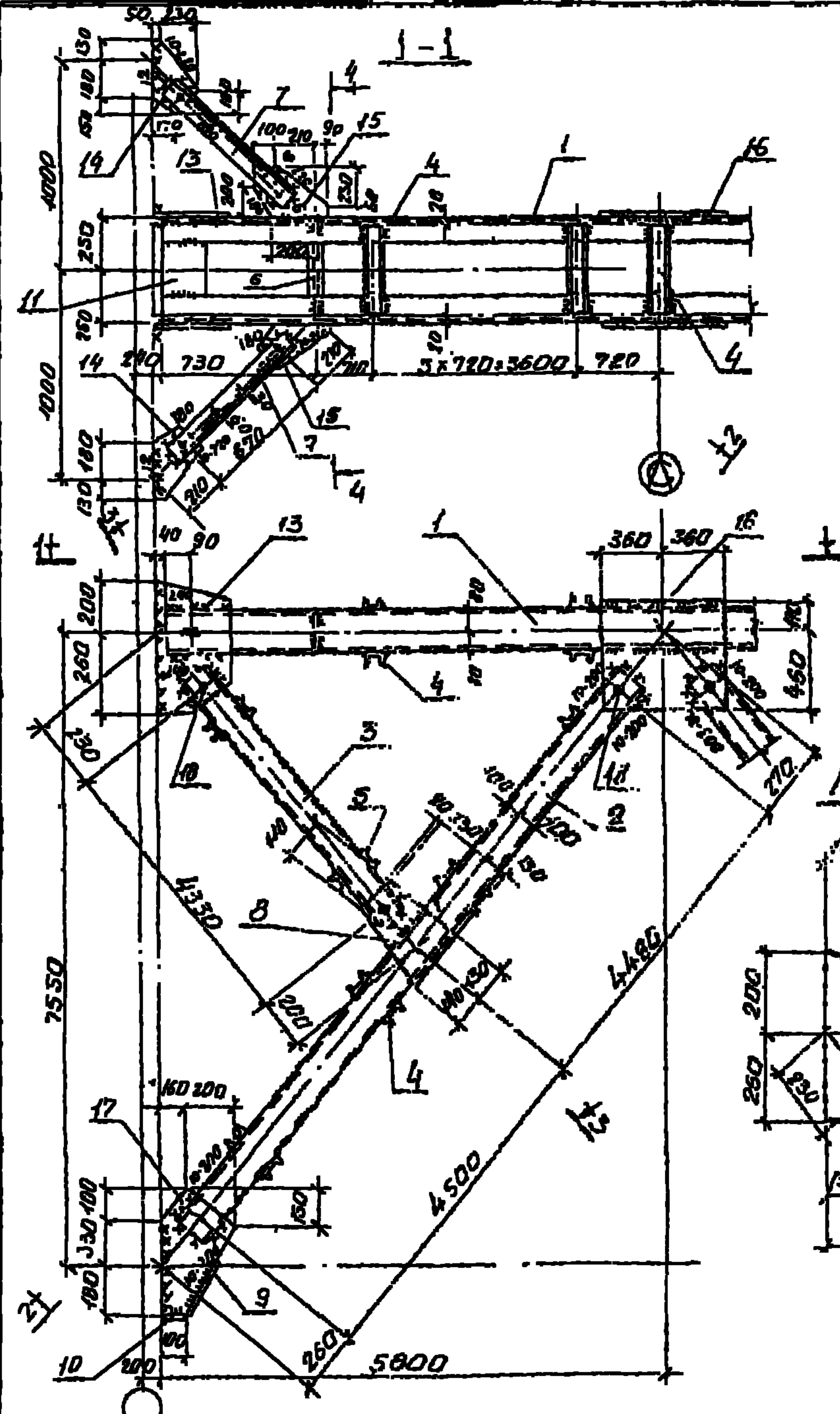
1.424.1-6/89.3-54

Лист  
2

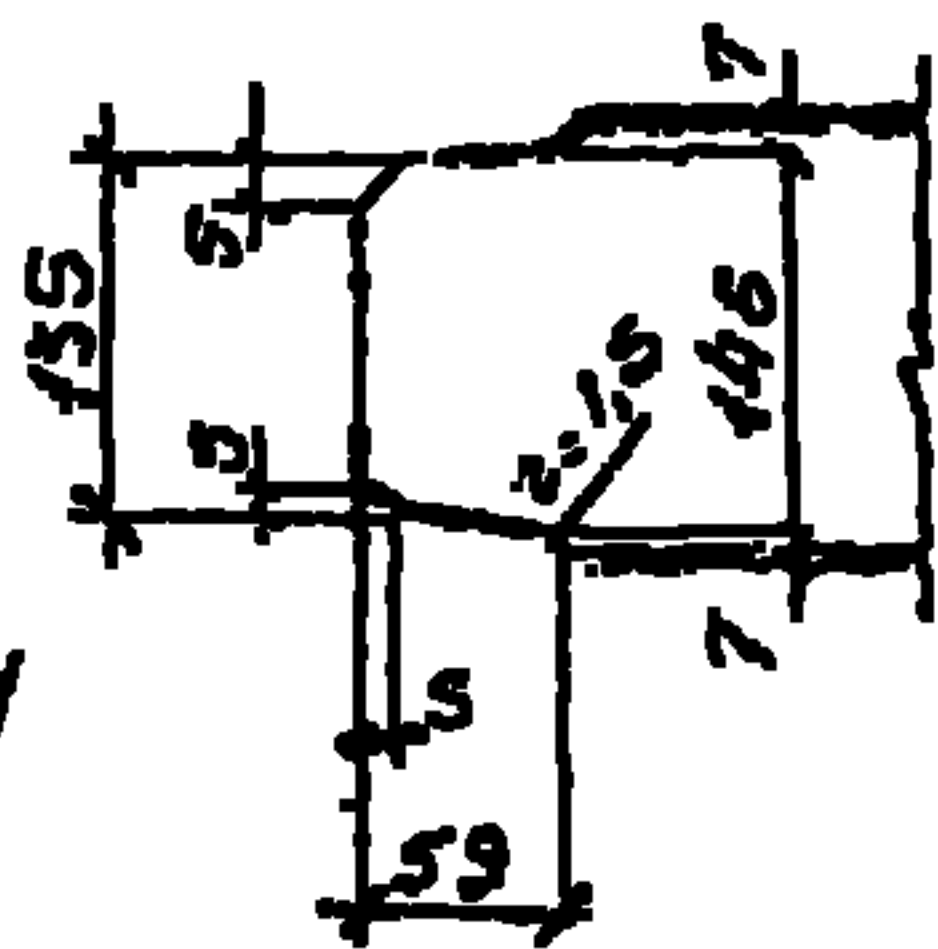
| МАРКА СВЯЗИ | Поз.                       | НАИМЕНОВАНИЕ              | Кол.                                       | МАССА, КГ |       | ОБЩАЯ МАССА |        |
|-------------|----------------------------|---------------------------|--|-----------|-------|-------------|--------|
|             |                            |                           |  | ЕДИН.     | ВСЕХ  |             |        |
| ВС 50       |                            | <u>ДЕТАЛИ</u>             |  |           |       |             | 1764,0 |
|             | 1                          | ШВЕЛЕР 14 п<br>ℓ=11520    | ГОСТ 8240-72*<br>ВСТЗКП2 ГОСТ 535-79*      | 2         | 141,5 | 283,0       |        |
|             | 2                          | ШВЕЛЕР 18 п<br>ℓ=9080     | ГОСТ 8240-72*<br>ВСТЗПСБ-1 ТУ 14-1-3023-80 | 4         | 148,0 | 592,0       |        |
|             |                            | ШВЕЛЕРЫ<br>ВСТЗКП2        | ГОСТ 8240-72*<br>ГОСТ 535-79*              |           |       |             |        |
|             | 3                          | 8п                        | ℓ=4420                                     | 4         | 3,3   | 125,0       |        |
|             | 4                          | 8п                        | ℓ=480                                      | 78        | 3,4   | 263,0       |        |
|             | 5                          | 8п                        | ℓ=500                                      | 40        | 3,5   | 140,0       |        |
|             | 6                          | ДВУТАВР 14<br>ℓ=490       | ГОСТ 8239-72*<br>ВСТЗКП2 ГОСТ 535-79*      | 2         | 6,5   | 13,0        |        |
|             | 7                          | УГОЛОК 100×100×8<br>ℓ=760 | ГОСТ 8509-86<br>ВСТЗПСБ-1 ТУ 14-1-3023-80  | 4         | 9,3   | 37,0        |        |
|             |                            | Лист<br>ВСТЗКП2           | ГОСТ 19903-74*<br>ГОСТ 380-71*             |           |       |             |        |
|             | 8                          | 8×300                     | ℓ=460                                      | 4         | 8,8   | 35,0        |        |
|             | 9                          | 8×270                     | ℓ=380                                      | 4         | 6,5   | 26,0        |        |
|             | 10                         | 8×80                      | ℓ=350                                      | 4         | 1,8   | 7,0         |        |
|             | 11                         | 8×80                      | ℓ=100                                      | 4         | 0,5   | 2,0         |        |
|             | 12                         | 8×160                     | ℓ=380                                      | 4         | 3,8   | 15,0        |        |
|             | 13                         | 8×160                     | ℓ=360                                      | 8         | 3,6   | 29,0        |        |
|             |                            | Лист<br>ВСТЗПСБ-1         | ГОСТ 19903-74*<br>ТУ 14-1-3023-80          |           |       |             |        |
|             | 14                         | 10×460                    | ℓ=500                                      | 2         | 18,0  | 36,0        |        |
|             | 15                         | 10×360                    | ℓ=610                                      | 4         | 17,3  | 69,0        |        |
|             | 16                         | 10×280                    | ℓ=460                                      | 4         | 10,0  | 40,0        |        |
| 17          | 10×280                     | ℓ=400                     | 4  | 8,8       | 35,0  |             |        |
|             | <u>СТАНДАРТНЫЕ ИЗДЕЛИЯ</u> |                           |  |           |       |             |        |
| 18          | БОЛТ М20×60.46             | ГОСТ 7798-70*             | 20   |           | 4,4   |             |        |
| 19          | ГАЙКА М20,                 | ГОСТ 5915-70*             | 20   |           | 1,3   |             |        |
| 20          | ШАЙБА 20,                  | ГОСТ 11371-78             | 20   |           | 0,3   |             |        |

1.424.1-6/89.3-55

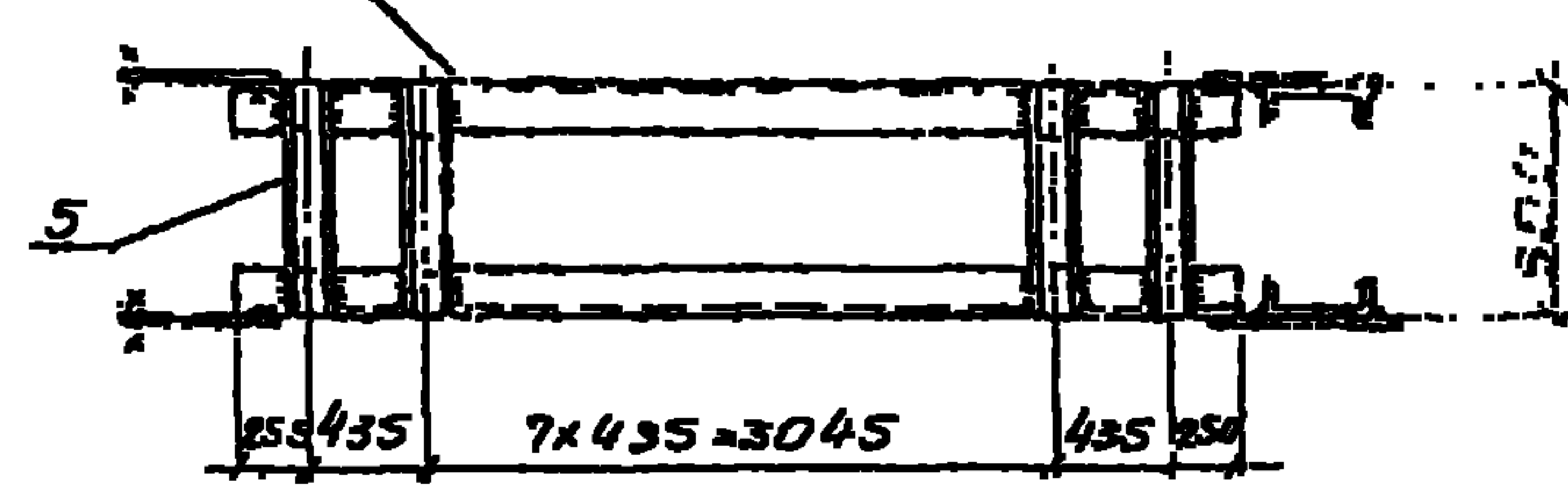
Лист  
2



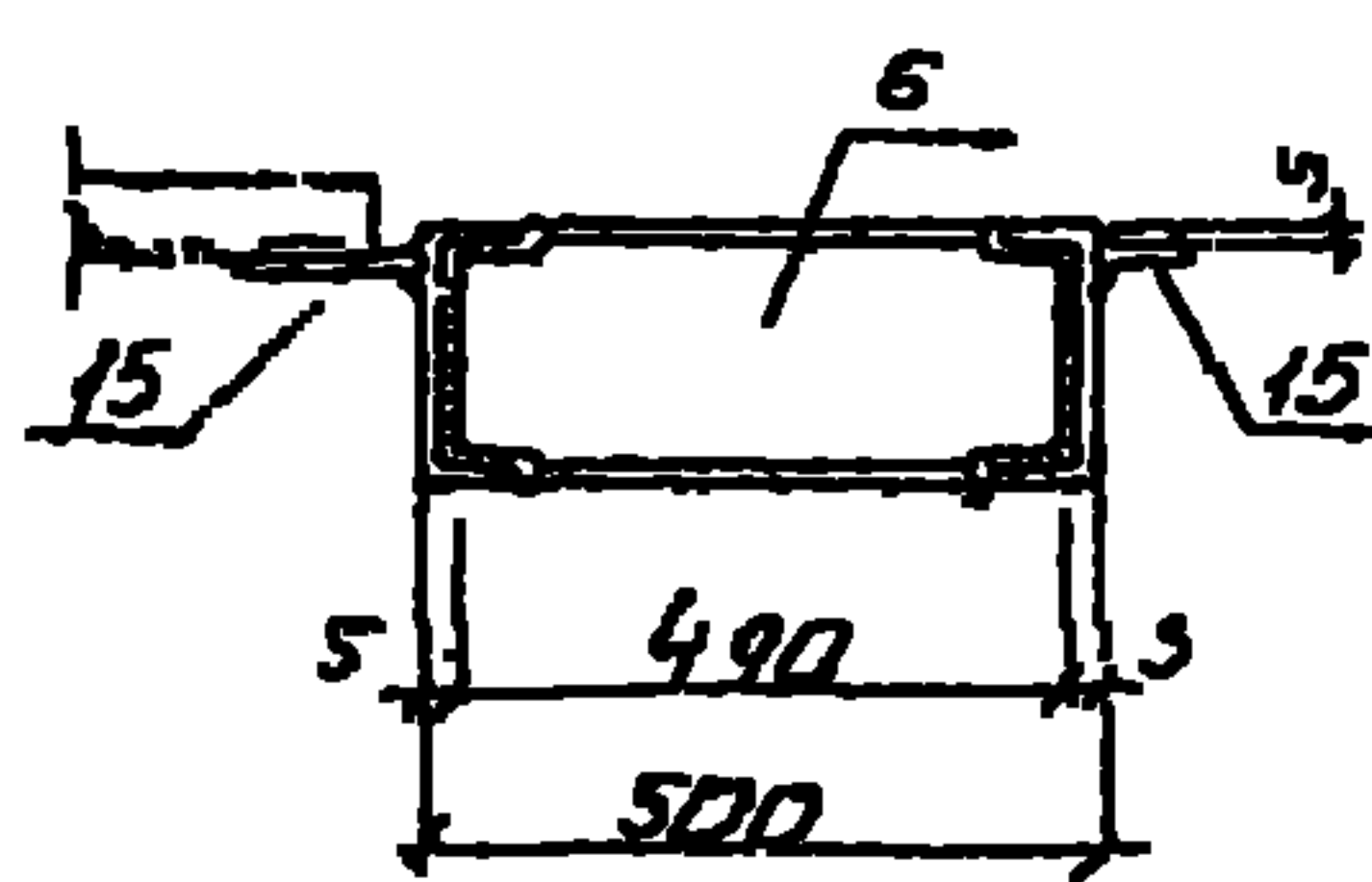
Рез по 3.6



3-3



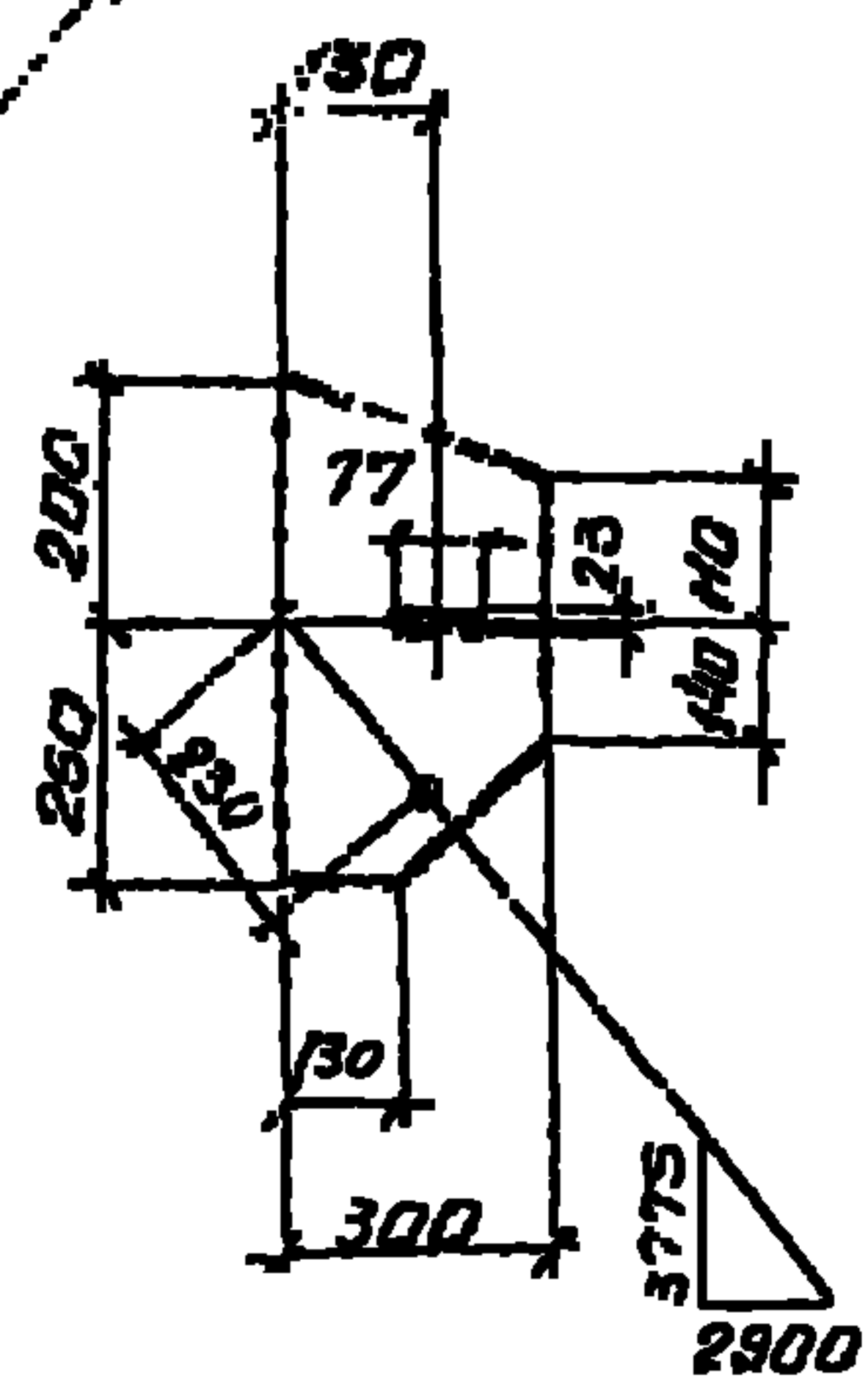
4-4



сборные швы. Итого

| Марка | кол. | тип и марка шва | Алюм. на обш. | тип элект. ролю | Примечание |                |
|-------|------|-----------------|---------------|-----------------|------------|----------------|
| BC51  |      | б 12            | 1,2           | —               | 342        | аккумулятивный |
|       |      | б 10            | 5,0           | —               | 342        | аккумулятивный |
|       |      | б 6             | 10,8          | —               | 342        | аккумулятивный |
|       |      | б 6             | 9,6           | —               | 342        | защитный       |
|       |      | б 5             | 33,9          | —               | 342        | защитный       |

Поз. 13



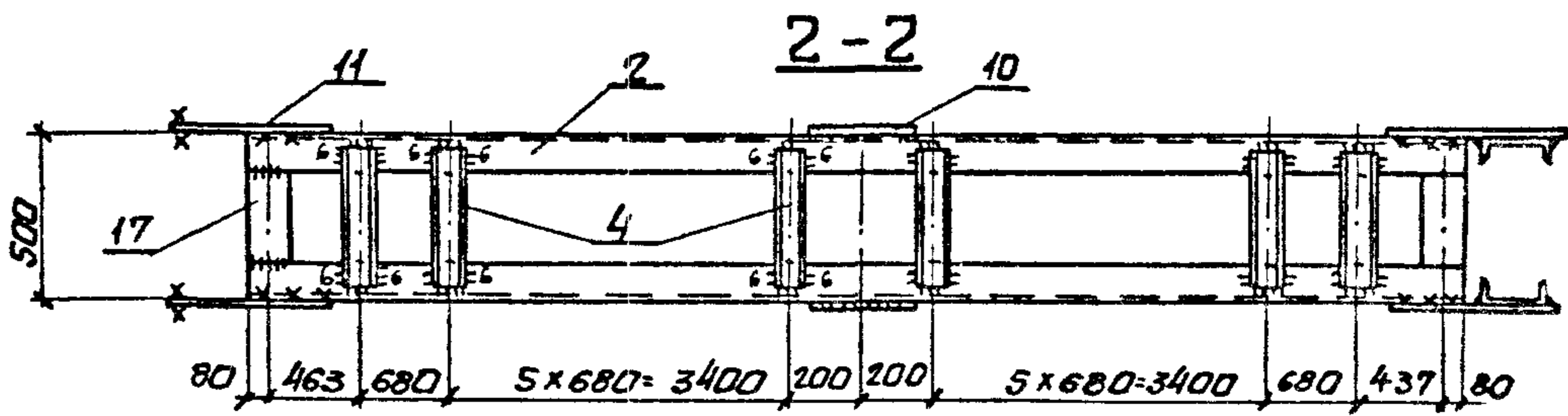
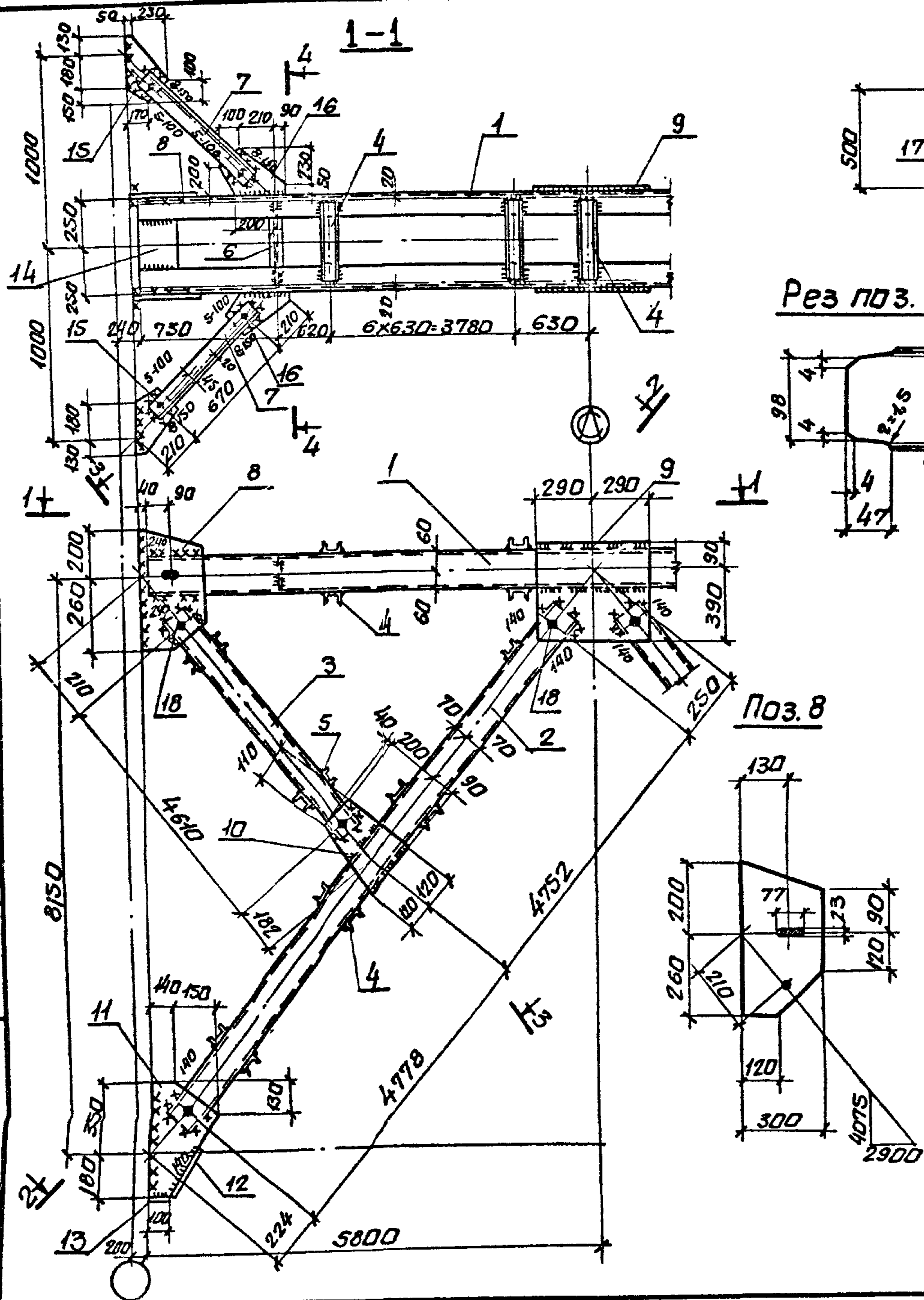
1. Все отверстия  $d=23$  под болты М20.
2. Неогоренные швы: заводские -  $K_f=5$  мм, монтажные А, - см. в.
3. Неогоренные обрезы - 45 мм.
4. Расчетная схема и геометрические размеры связи см. разд. 7.1.1.
5. Масса связи дана с учетом 1% на сборные швы.

Инв. номер. Подпись и дата. Взамен

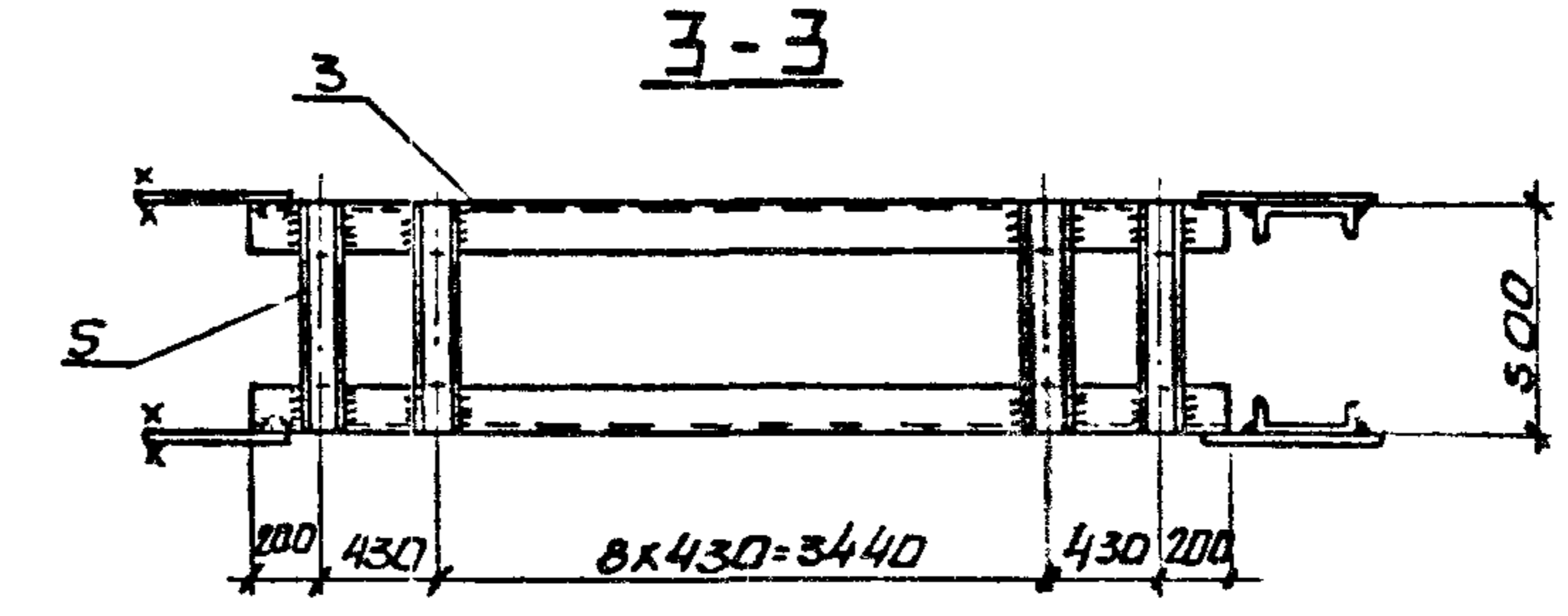
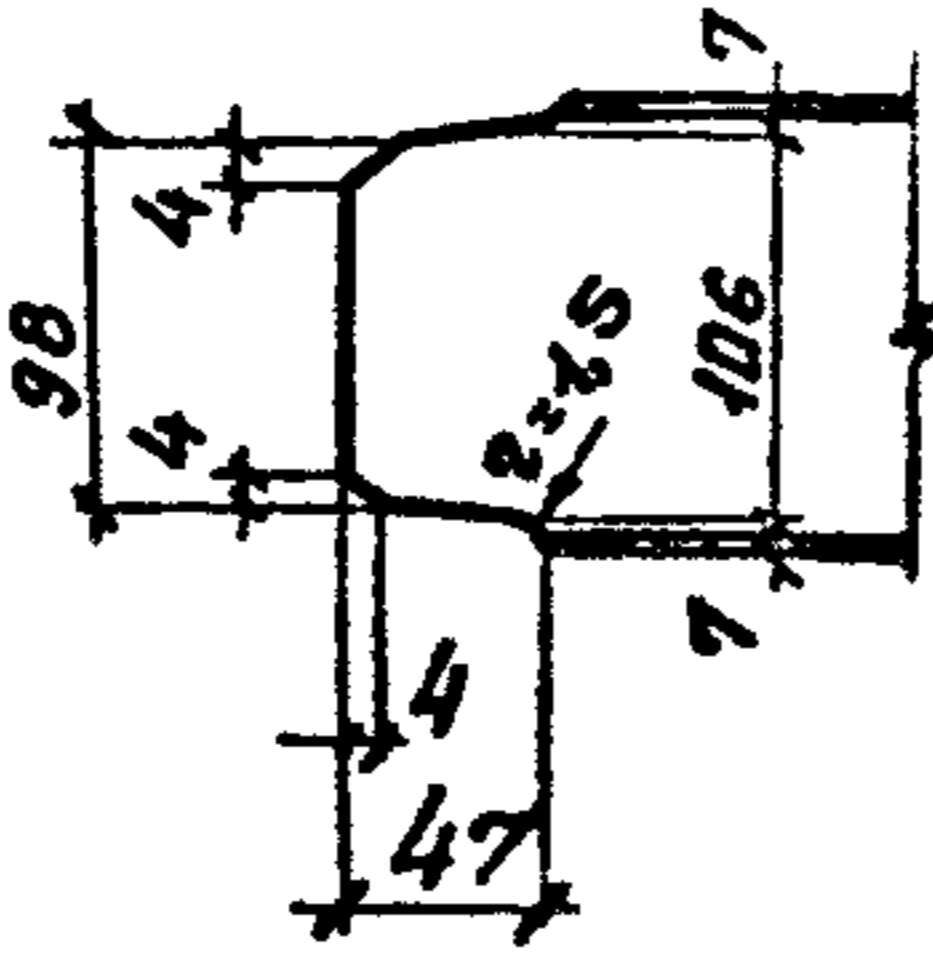
1424.1-6/89.3-56

|               |                 |                 |                  |                    |                      |                   |                             |
|---------------|-----------------|-----------------|------------------|--------------------|----------------------|-------------------|-----------------------------|
| Исполн. БОРИЦ | Провер. КОТЕНКО | Разраб. КОТЕНКО | Зав. гр. КОТЕНКО | Лектор. БОГДАВЕНКО | И. контр. БОГДАВЕНКО | Исполн. КАПИТАЛОВ | И. проект. И.П.             |
| Связь BC51    |                 |                 |                  |                    |                      |                   | Страна СССР                 |
|               |                 |                 |                  |                    |                      |                   | Р 1943                      |
|               |                 |                 |                  |                    |                      |                   | Лист 1 из 2                 |
|               |                 |                 |                  |                    |                      |                   | ХАРЬКОВСКИЙ ПРОМСТРОЙПРОЕКТ |

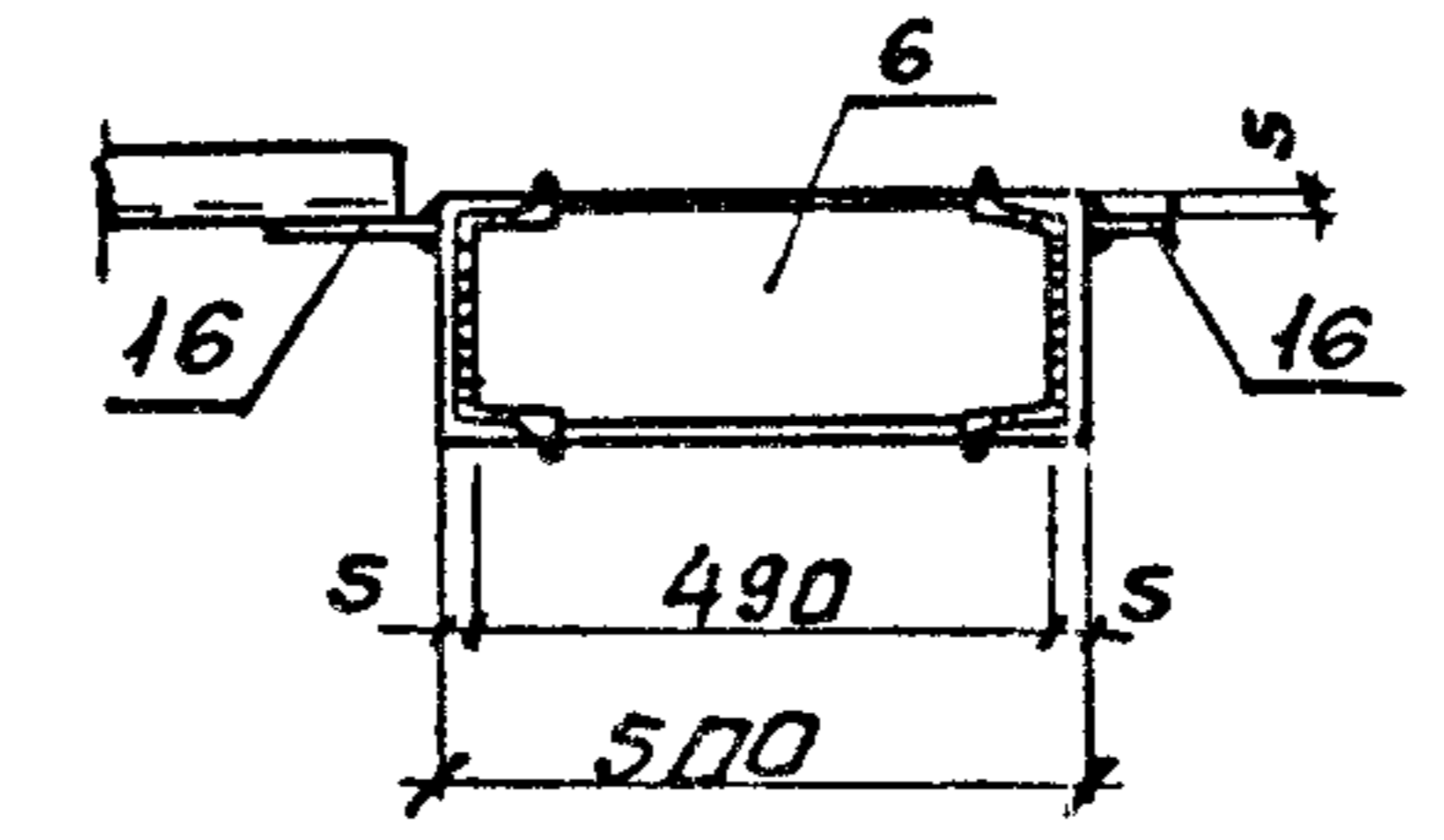
Имб. подл. Платить и дата Взам. имб. л.



Рез по 3. 6



4-4



сварные швы. таблица.

| Марка | кол. | тип шва | Длина, м |      | Тип электр. рода | Примечание |
|-------|------|---------|----------|------|------------------|------------|
|       |      |         | по марку | общ. |                  |            |
| BC52  |      | Δ 8     | 1,2      | —    | Э42              | монтажный  |
|       |      | Δ 6     | 2,1      | —    | Э42              | монтажный  |
|       |      | Δ 5     | 1,0      | —    | Э42              | монтажный  |
|       |      | Δ 5     | 4,77     | —    | Э42              | заводской  |

1. Все отверстия  $\phi=23$  под болты М20.
2. Неоговоренные швы: заводские -  $K_f=5$  мм, монтажные -  $K_f=6$  мм.
3. Неоговоренные обрезы - 45 мм.
4. Расчетная схема и геометрические размеры связи см. док. - 5 см.
5. Масса связи дана с учетом 1% на сварные швы.

|           |              |      |                  |                                   |       |        |
|-----------|--------------|------|------------------|-----------------------------------|-------|--------|
|           |              |      | 1424.1-6/89.3-57 |                                   |       |        |
| Нач. отд. | Капитальский | ВЛ   | Связь BC52       | Статус                            | Масса | Масшт. |
| Н.контр.  | Богуславский | В.С. |                  | Р                                 | 1583  | —      |
| Гл. спец. | Богуславский | В.С. |                  |                                   |       |        |
| Зав. гр.  | Котенко      | В.С. |                  | Лист 1   Листов 2                 |       |        |
| Разработ. | Котенко      | В.С. |                  | ХАРЬКОВСКИЙ<br>ПРОМСТРОЙНИИПРОЕКТ |       |        |
| Проверил. | Котенко      | В.С. |                  |                                   |       |        |
| Исполнил. | Борщ         | В.С. |                  |                                   |       |        |

| МАРКА СВЯЗИ                | Поз.                         | НАИМЕНОВАНИЕ   | Кол. | МАССА, КГ |       | ОБЩАЯ МАССА |
|----------------------------|------------------------------|--|------|-----------|-------|-------------|
|                            |                              |  |      | ЕДИН.     | ВСЕХ  |             |
| ВС 51                      | <u>ДЕТАЛИ:</u>               |  |      |           |       |             |
|                            | 1                            | ШВЕЛЕР 16п ГОСТ 8240-72*<br>l=11520 ВстЗпс6-1 ТУ 14-1-3023-80    | 2    | 163,6     | 327,0 | 1943,0      |
|                            | 2                            | ШВЕЛЕР 20 ГОСТ 8240-72*<br>l=9080 ВстЗпс6-1 ТУ 14-1-3023-80      | 4    | 167,0     | 668,0 |             |
|                            |                              | ШВЕЛЕРЫ<br>ВстЗкп2 ГОСТ 8240-72*<br>ГОСТ 535-79*                 |      |           |       |             |
|                            | 3                            | 8п l=4420  | 4    | 31,2      | 125,0 |             |
|                            | 4                            | 8п l=480   | 74   | 3,4       | 250,0 |             |
|                            | 5                            | 8п l=500   | 40   | 3,5       | 141,0 |             |
|                            | 6                            | ДВУТАВР 16 ГОСТ 8239-72*<br>l=490 ВстЗпс6-1 ТУ 14-1-3023-80      | 2    | 7,8       | 16,0  |             |
|                            | 7                            | УГОЛОК 110x110x8 ГОСТ 8509-86<br>l=760 ВстЗпс6-1 ТУ 14-1-3023-80 | 4    | 10,3      | 41,0  |             |
|                            |                              | ЛИСТ<br>ВстЗкп2 ГОСТ 19903-74*<br>ГОСТ 380-71*                   |      |           |       |             |
|                            | 8                            | 8x270 l=380  | 4    | 6,4       | 26,0  |             |
|                            | 9                            | 8x80 l=350   | 4    | 1,7       | 7,0   |             |
|                            | 10                           | 8x80 l=100   | 4    | 0,5       | 2,0   |             |
|                            | 11                           | 8x160 l=370  | 4    | 3,7       | 15,0  |             |
|                            | 12                           | 8x160 l=345  | 8    | 3,5       | 28,0  |             |
|                            |                              | ЛИСТ<br>ВстЗпс6-1 ГОСТ 19903-74*<br>ТУ 14-1-3023-80              |      |           |       |             |
|                            | 13                           | 10x300 l=460   | 4    | 10,8      | 43,0  |             |
|                            | 14                           | 10x280 l=460   | 4    | 10,1      | 40,0  |             |
|                            | 15                           | 10x280 l=400   | 4    | 8,8       | 35,0  |             |
|                            | 16                           | 12x570 l=720   | 2    | 38,6      | 77,0  |             |
| 17                         | 12x360 l=610                 | 4  | 20,7 | 82,0      |       |             |
| <u>СТАНДАРТНЫЕ ИЗДЕЛИЯ</u> |                              |  |      |           |       |             |
| 18                         | БОЛТ М20x60.46 ГОСТ 7798-70* | 20   |      | 4,4       |       |             |
| 19                         | ГАЙКА М20 ГОСТ 5915-70*      | 20   |      | 1,3       |       |             |
| 20                         | ШАЙБА 20 ГОСТ 11371-78       | 20   |      | 0,3       |       |             |

1.424.1-6/89.3-56

ЛИСТ

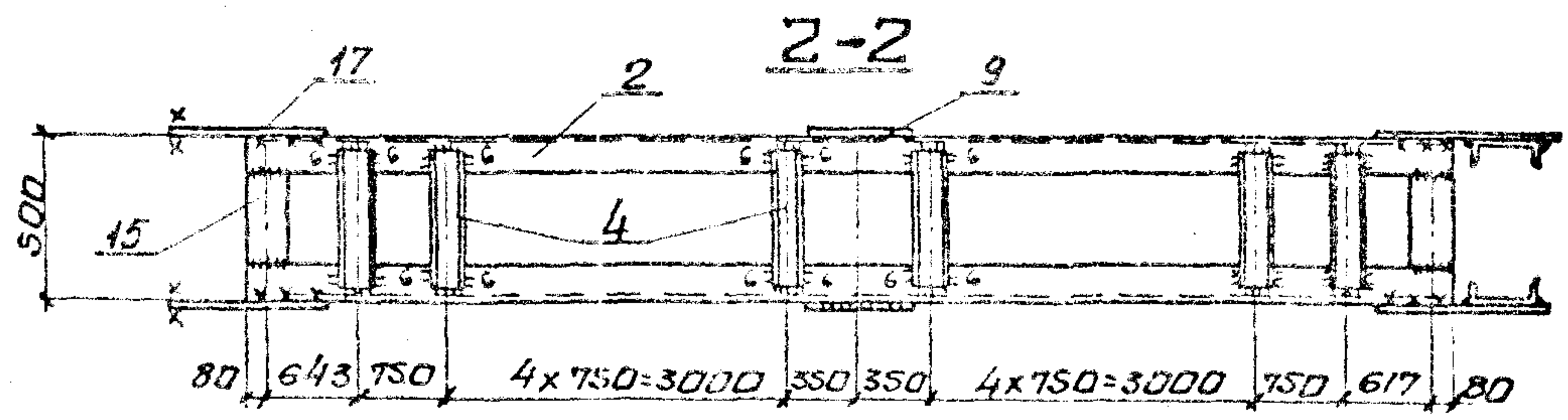
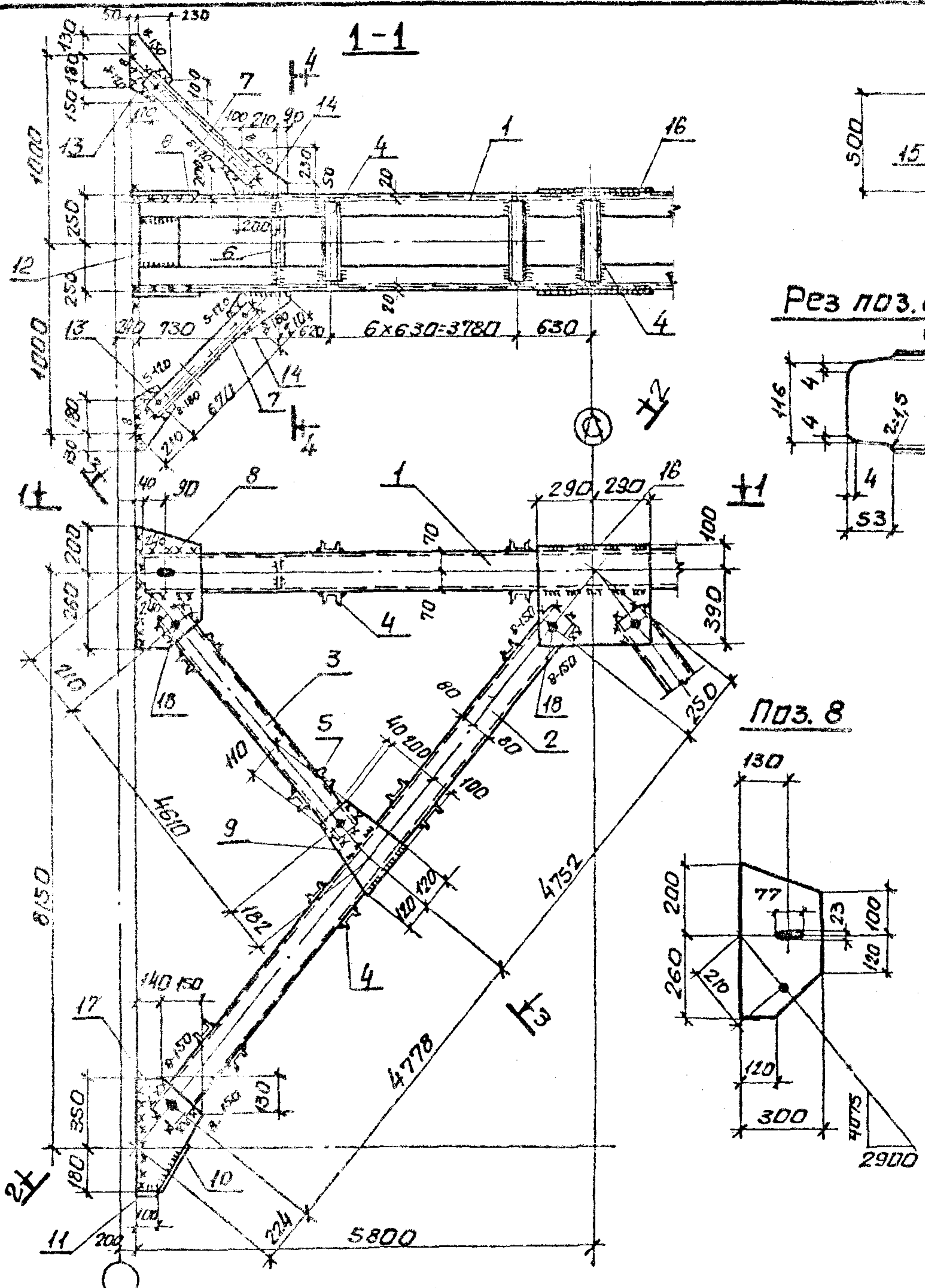
2

| МАРКА СВЯЗИ                | Поз.                         | НАИМЕНОВАНИЕ  | Кол. | МАССА, КГ |       | ОБЩАЯ МАССА |
|----------------------------|------------------------------|---|------|-----------|-------|-------------|
|                            |                              |   |      | ЕДИН.     | ВСЕХ  |             |
| ВС 52                      | <u>ДЕТАЛИ</u>                |   |      |           |       |             |
|                            |                              | ШВЕЛЕРЫ<br>ВстЗкп2 ГОСТ 8240-72*<br>ГОСТ 535-79*          |      |           |       | 1583,0      |
|                            | 1                            | 12п l=11520   | 2    | 120,0     | 240,0 |             |
|                            | 2                            | 14п l=9620  | 4    | 118,3     | 473,0 |             |
|                            | 3                            | 8п l=4700   | 4    | 33,1      | 133,0 |             |
|                            | 4                            | 8п l=480  | 86   | 3,4       | 291,0 |             |
|                            | 5                            | 8п l=500  | 44   | 3,5       | 155,0 |             |
|                            | 6                            | ДВУТАВР 12 ГОСТ 8239-72*<br>l=490 ВстЗкп2 ГОСТ 535-79*    | 2    | 5,6       | 11,0  |             |
|                            | 7                            | УГОЛОК 75x75x6 ГОСТ 8509-86<br>l=760 ВстЗпс6 ГОСТ 535-79* | 4    | 5,2       | 21,0  |             |
|                            |                              | ЛИСТ<br>ВстЗкп2 ГОСТ 19903-74*<br>ГОСТ 380-71*            |      |           |       |             |
|                            | 8                            | 8x300 l=460   | 4    | 8,7       | 35,0  |             |
|                            | 9                            | 8x480 l=580   | 2    | 17,5      | 35,0  |             |
|                            | 10                           | 8x240 l=330   | 4    | 5,0       | 20,0  |             |
|                            | 11                           | 8x290 l=530   | 4    | 9,6       | 39,0  |             |
|                            | 12                           | 8x80 l=250  | 4    | 1,3       | 5,0   |             |
|                            | 13                           | 8x80 l=100  | 4    | 0,5       | 2,0   |             |
|                            | 14                           | 8x160 l=395   | 4    | 4,0       | 16,0  |             |
|                            | 15                           | 8x280 l=460   | 4    | 8,0       | 32,0  |             |
|                            | 16                           | 8x280 l=400   | 4    | 7,0       | 28,0  |             |
|                            | 17                           | 8x160 l=380   | 8    | 3,8       | 31,0  |             |
| <u>СТАНДАРТНЫЕ ИЗДЕЛИЯ</u> |                              |   |      |           |       |             |
| 18                         | БОЛТ М20x60.46 ГОСТ 7798-70* | 20  |      | 4,4       |       |             |
| 19                         | ГАЙКА М20 ГОСТ 5915-70*      | 20  |      | 1,3       |       |             |
| 20                         | ШАЙБА 20 ГОСТ 11371-78       | 20  |      | 0,3       |       |             |

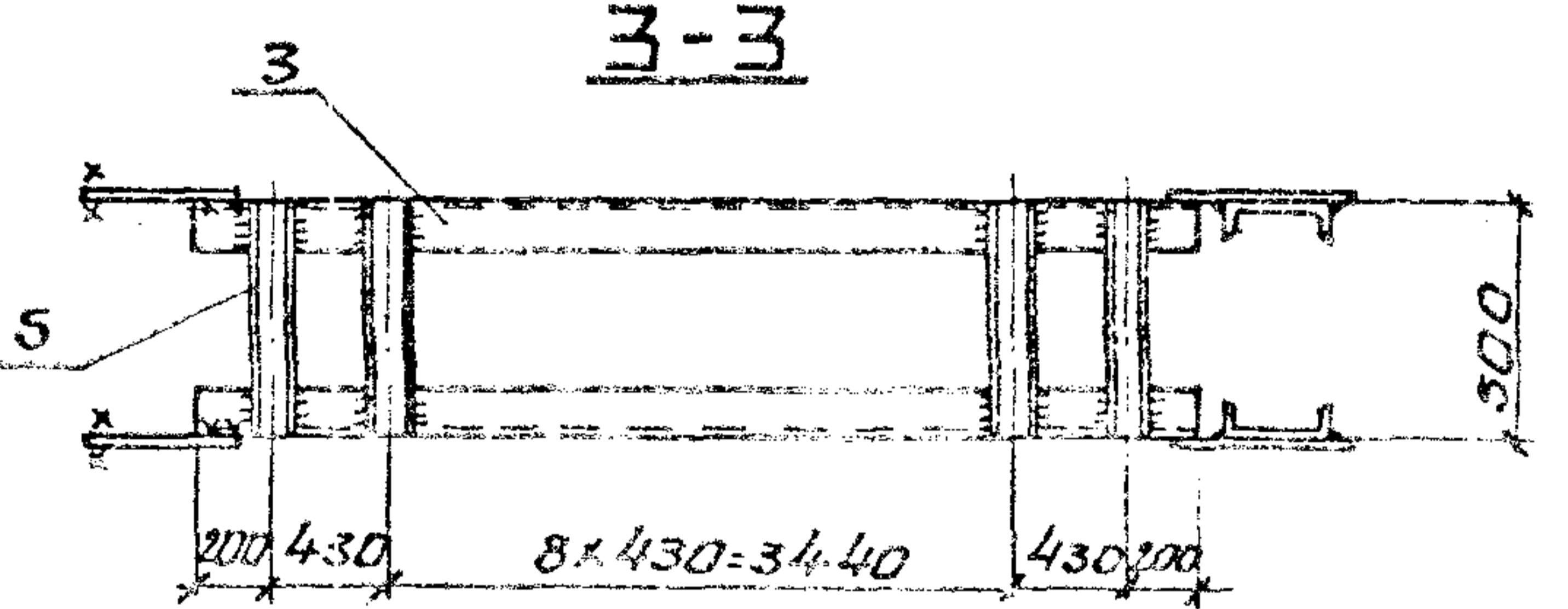
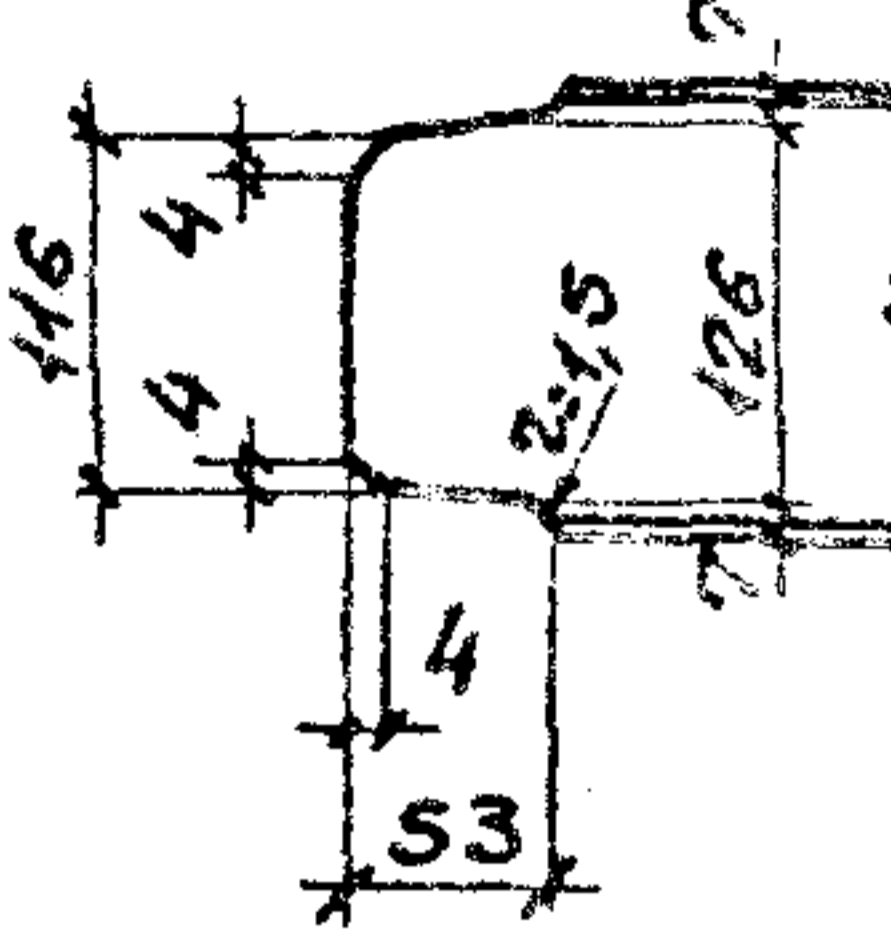
1.424.1-6/89.3-57

ЛИСТ

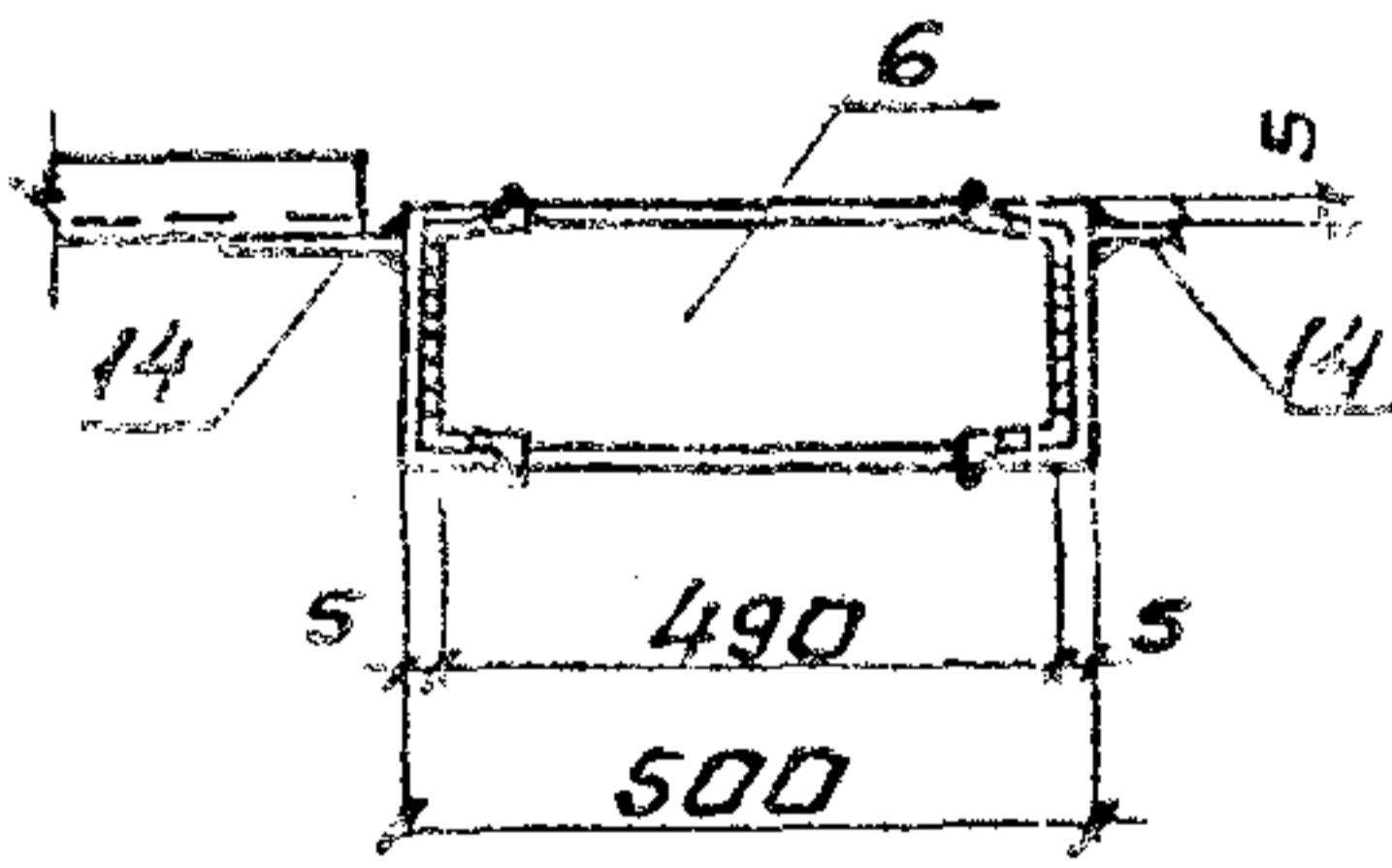
2



Рез по 3.6



4-4



Сварные швы. Таблица

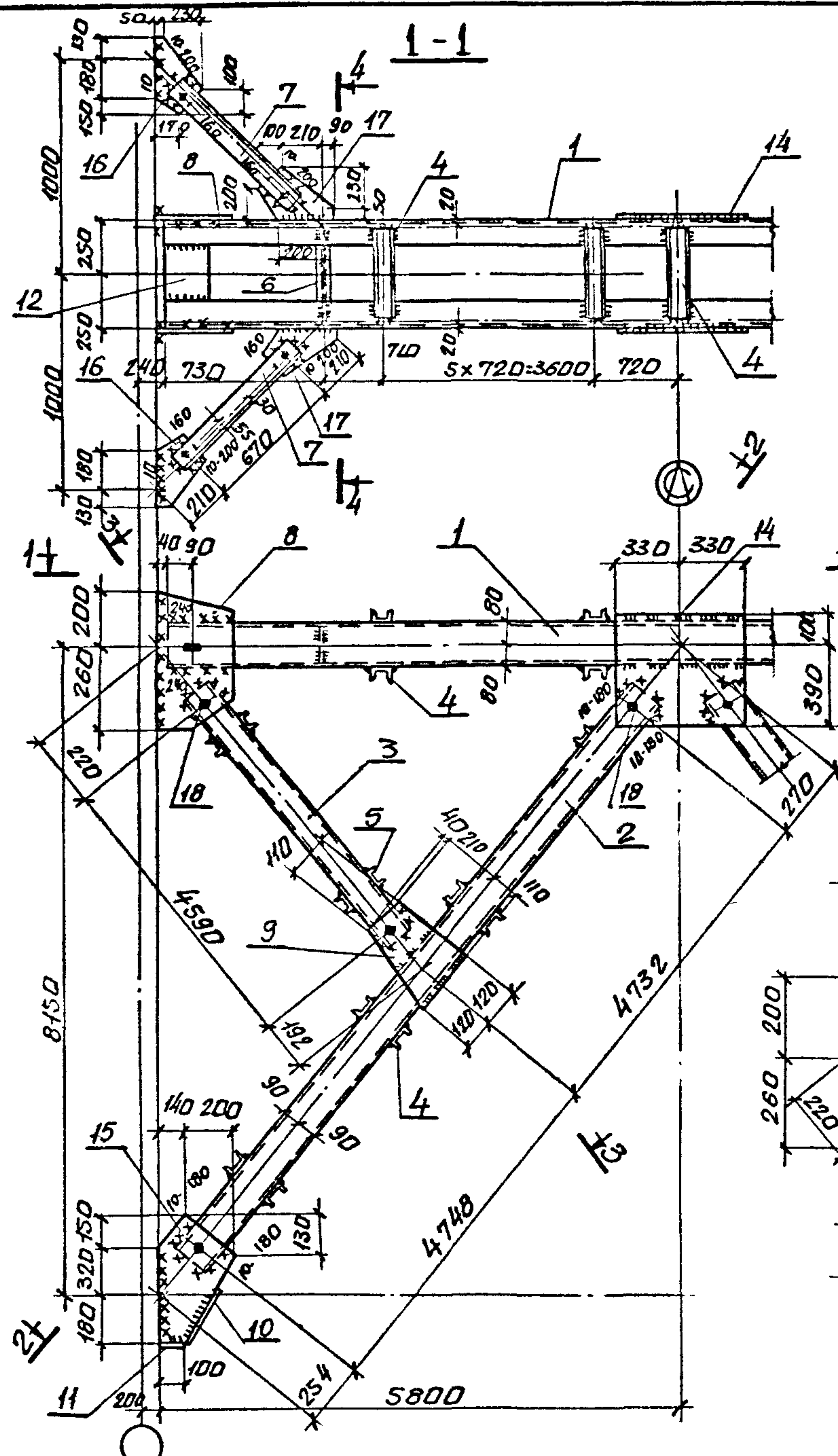
| Марка | Кл. | тип шва | Длина, м |      | Тип элект. рода | Примечание |
|-------|-----|---------|----------|------|-----------------|------------|
|       |     |         | по марку | общ. |                 |            |
| BC53  |     | Δ       | 8        | 4,8  | Э42             | монтажный  |
|       |     |         | 6        | 18,5 | Э42             | монтажный  |
|       |     |         | 5        | 4,0  | Э42             | монтажный  |
|       |     |         | 5        | 46,1 | Э42             | заводской  |

- 1. Все отверстия  $d=23$  под болты М20.
- 2. Неогоренные швы: заводские -  $K_f=5$  мм, монтажные -  $K_f=6$  мм.
- 3. Неогоренные обрезы - 45 мм.
- 4. Расчетная схема и геометрические размеры связи см. док. - 5 см.
- 5. Масса связи дана с учетом 1% на сварные швы.

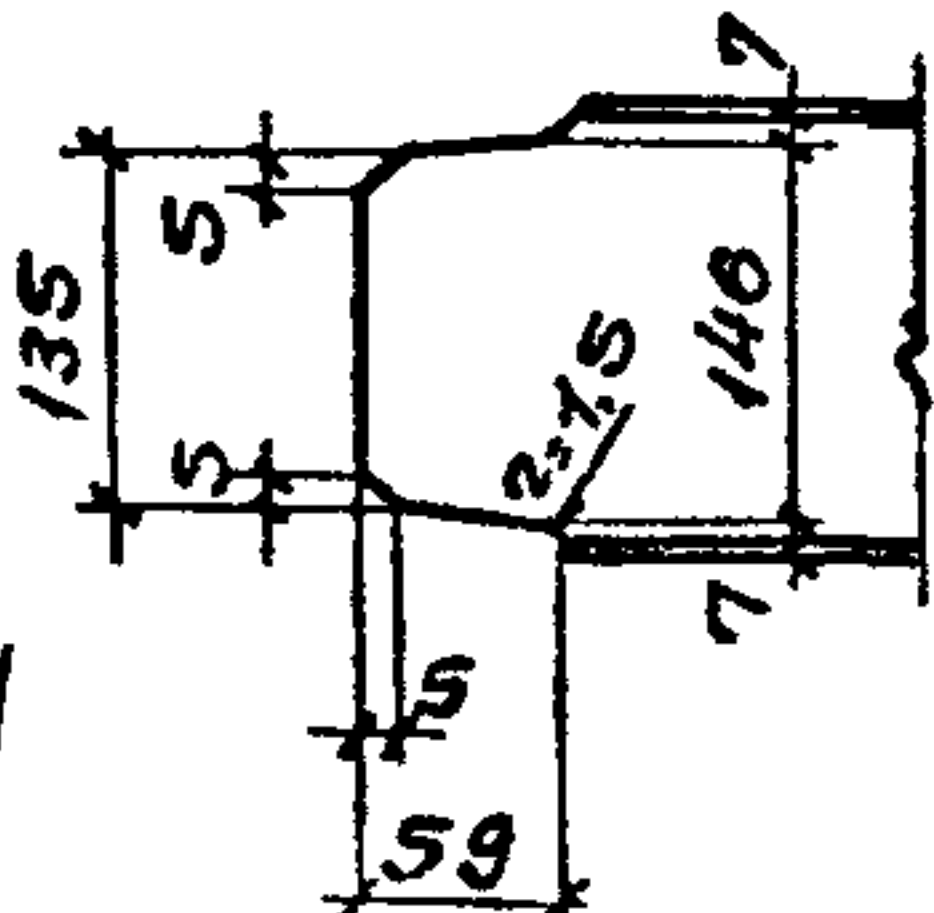
Инв. подл. Подпись Дата

|                                   |              |           |
|-----------------------------------|--------------|-----------|
| 14241-6/89.3-58                   |              |           |
| Исполн.                           | Борщ         | В.И.      |
| Проверн.                          | Котенко      | В.И.      |
| Разр. гр.                         | Котенко      | В.И.      |
| Гл. спец.                         | Богуславский | В.И.      |
| Н. контр.                         | Богуславский | В.И.      |
| Нач. ота.                         | Калитовский  | В.И.      |
| связь BC53                        |              |           |
| Стадия                            | Масса        | Масшт.    |
| Р                                 | 1700         | -         |
| Лист 1                            |              | Листа в 2 |
| ХАРЬКОВСКИЙ<br>ПРОМСТРОЙНИИПРОЕКТ |              |           |

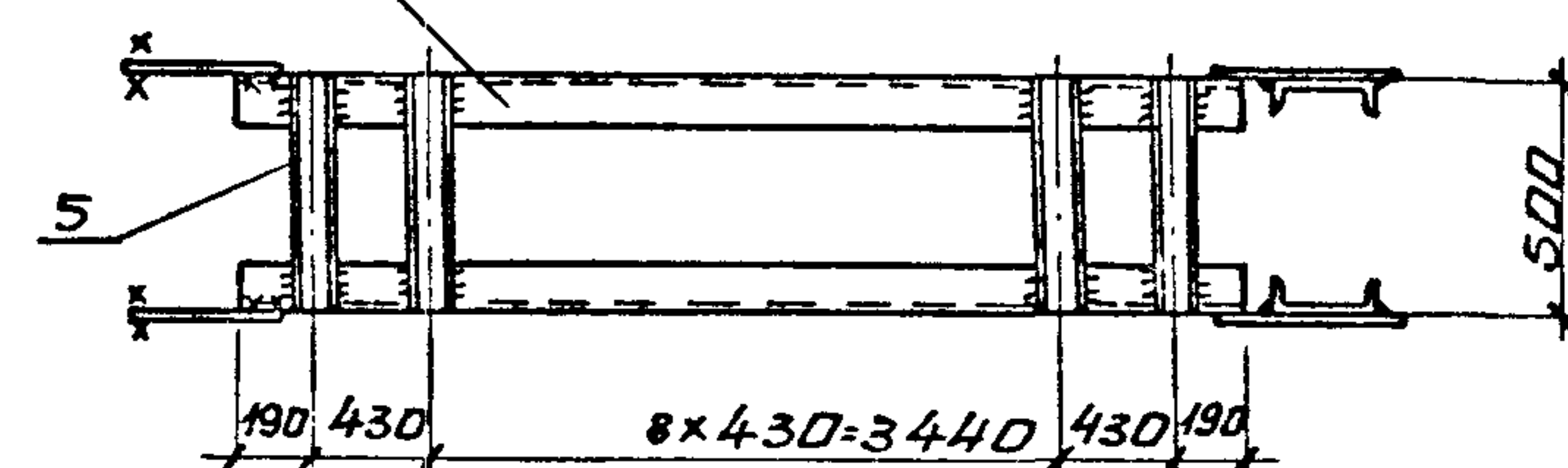




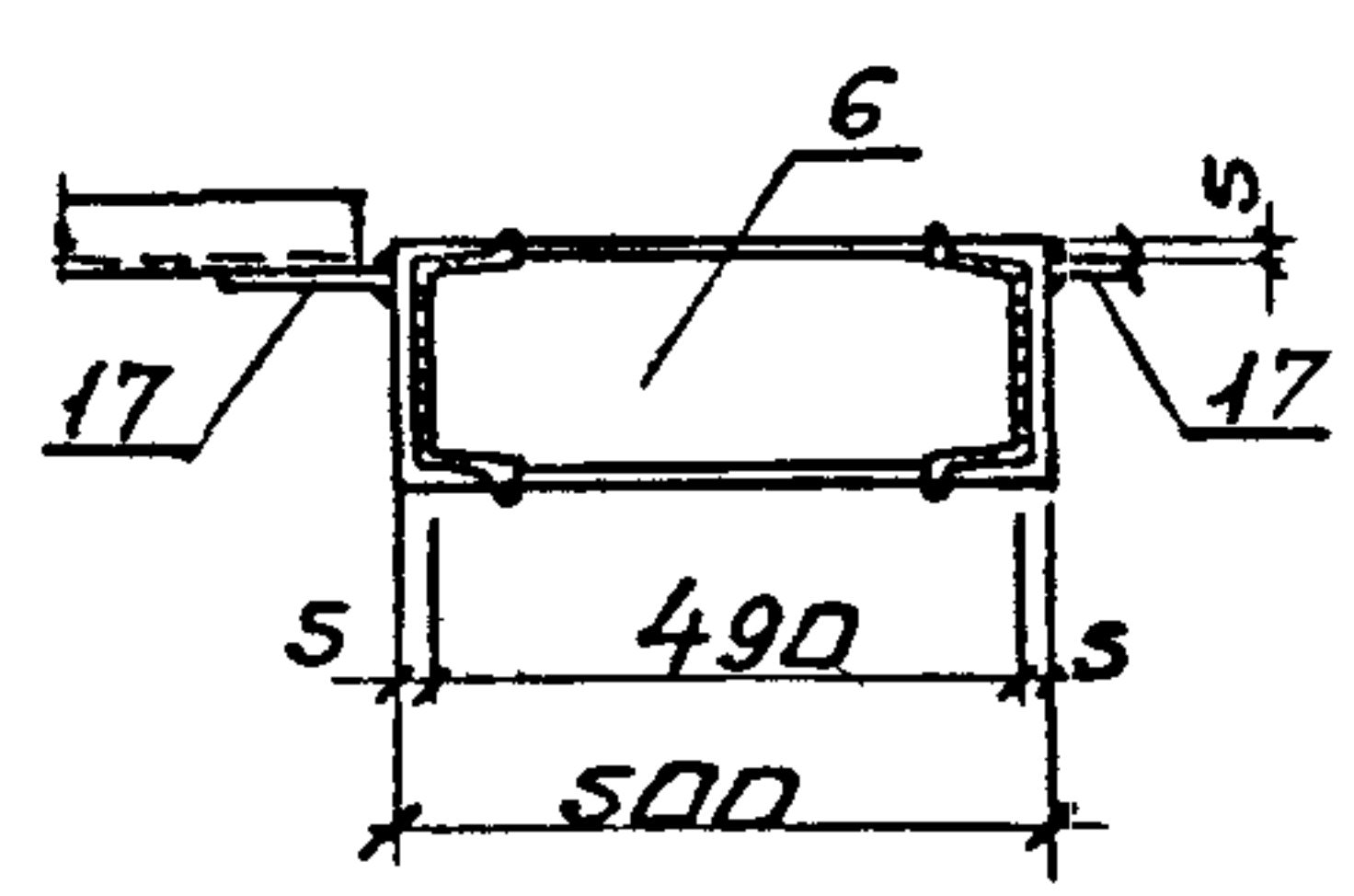
Рез по 3.6



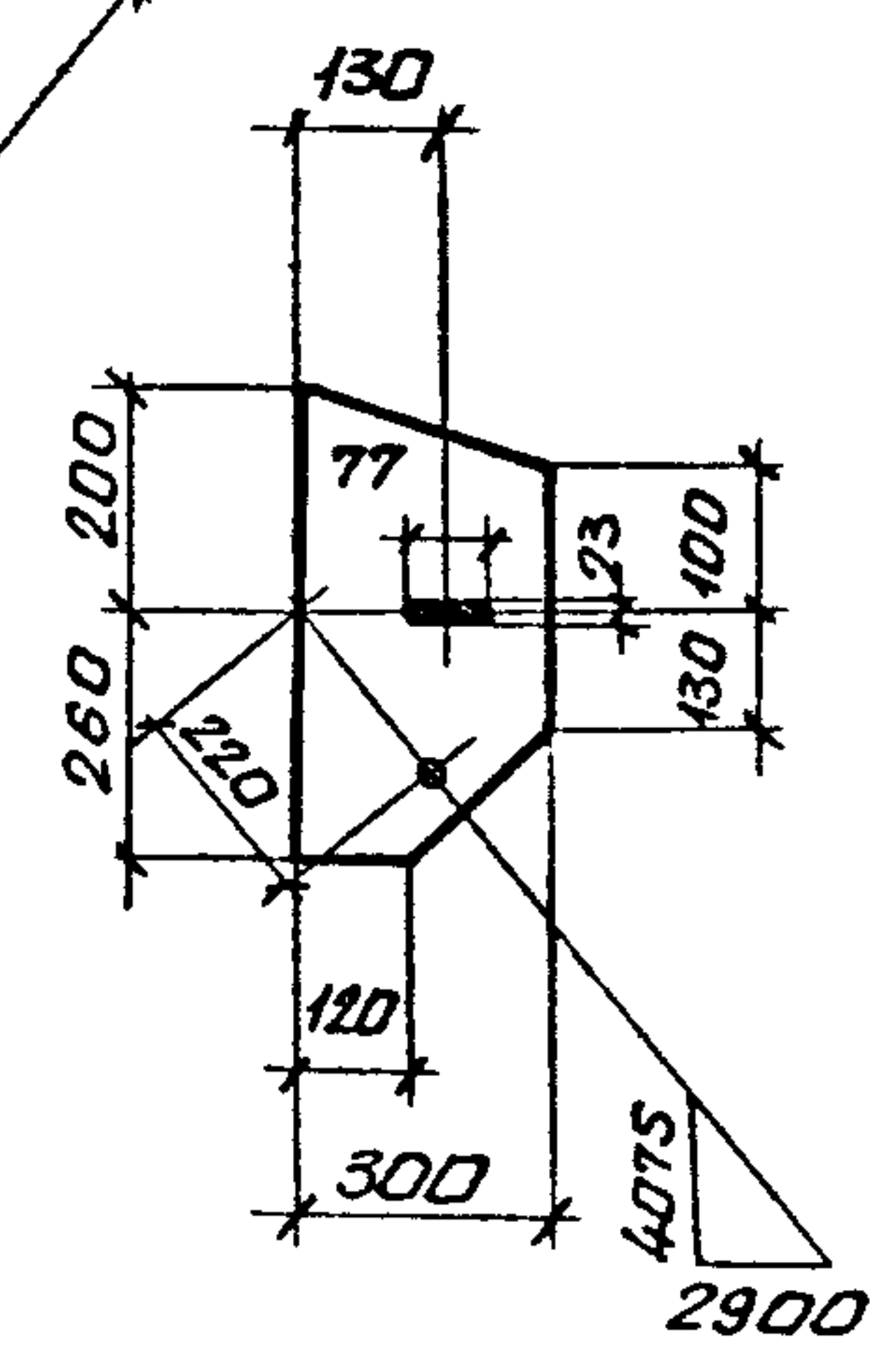
3-3



4-4



Поз. 8



сварные швы. Таблица

| Марка | кол. | тип и выс. по шву | длина, м на марку | тип элект. рода | Примечание |
|-------|------|-------------------|-------------------|-----------------|------------|
| BC54  |      | Δ 10              | 5,7               | Э42             | монтажный  |
|       |      | Δ 6               | 20,0              | Э42             | монтажный  |
|       |      | Δ 6               | 9,6               | Э42             | заводской  |
|       |      | Δ 5               | 34,9              | Э42             | заводской  |

1. Все отверстия  $d=23$  под болты М20.
2. Неоговаренные швы: заводские -  $K_f=5$  мм, монтажные -  $K_f=6$  мм.
3. Неоговаренные обрезы - 45 мм.
4. Расчетная схема и геометрические размеры связи см. док. - 5 см.
5. Масса связи дана с учетом 1% на сварные швы.

ЦНБ подл. Подпись и дата в зм. инв. Н

|                        |      |                                   |       |       |
|------------------------|------|-----------------------------------|-------|-------|
| 1424.1-6/89.3-59       |      |                                   |       |       |
| Нач. отд. Капитальный  | Инв. | Стадия                            | Масса | Мощн. |
| Н. контр. Богуславский | Борщ |                                   |       |       |
| Гл. спец. Богуславский | Борщ | Р                                 | 1864  | —     |
| Зав. гр. Котенко       | Борщ |                                   |       |       |
| Разраб. Котенко        | Борщ | лист 1 / листов 2                 |       |       |
| Проверил Котенко       | Борщ |                                   |       |       |
| Исполнил Борщ          | Борщ | ХАРЬКОВСКИЙ<br>ПРОМСТРОЙНИИПРОЕКТ |       |       |

| МАРКА СВЯЗИ                | Поз.                         | НАИМЕНОВАНИЕ   | КОЛ. | МАССА, КГ |       | ОБЩАЯ МАССА |
|----------------------------|------------------------------|--|------|-----------|-------|-------------|
|                            |                              |  |      | ЕДИН.     | ВСЕХ  |             |
| BC 53                      | <u>ДЕТАЛИ:</u>               |  |      |           |       |             |
|                            | 1                            | ШВЕЛЕР 14п ГОСТ 8240-72*<br>l=11520 ВстЗкп2 ГОСТ 535-79*       | 2    | 141,7     | 283,0 | 1700,0      |
|                            | 2                            | ШВЕЛЕР 16п ГОСТ 8240-72*<br>l=9620 ВстЗпсб-1 ТУ 14-1-3023-80   | 4    | 136,6     | 546,0 |             |
|                            |                              | ШВЕЛЕРЫ<br>ВстЗкп2 ГОСТ 8240-72*<br>ГОСТ 535-79*               |      |           |       |             |
|                            | 3                            | 8п l=4700  | 4    | 33,1      | 133,0 |             |
|                            | 4                            | 8п l=480   | 78   | 3,4       | 264,0 |             |
|                            | 5                            | 8п l=500   | 44   | 3,5       | 155,0 |             |
|                            | 6                            | ДВУТАВР 14 ГОСТ 8239-72*<br>l=490 ВстЗкп2 ГОСТ 535-79*         | 2    | 6,7       | 13,0  |             |
|                            | 7                            | УГОЛОК 90x90x7 ГОСТ 8509-86<br>l=760 ВстЗпсб-1 ТУ 14-1-3023-80 | 4    | 7,3       | 29,0  |             |
|                            |                              | ЛИСТ<br>ВстЗкп2 ГОСТ 19903-74*<br>ГОСТ 380-71*                 |      |           |       |             |
|                            | 8                            | 8x300 l=460  | 4    | 8,6       | 35,0  |             |
|                            | 9                            | 8x240 l=340  | 4    | 5,0       | 20,0  |             |
|                            | 10                           | 8x80 l=250   | 4    | 1,3       | 5,0   |             |
|                            | 11                           | 8x80 l=100   | 4    | 0,5       | 2,0   |             |
|                            | 12                           | 8x160 l=380  | 4    | 3,8       | 15,0  |             |
|                            | 13                           | 8x280 l=460  | 4    | 8,1       | 32,0  |             |
|                            | 14                           | 8x280 l=400  | 4    | 7,0       | 28,0  |             |
|                            | 15                           | 8x160 l=370  | 8    | 3,7       | 30,0  |             |
|                            |                              | ЛИСТ<br>ВстЗпсб-1 ГОСТ 19903-74*<br>ТУ 14-1-3023-80            |      |           |       |             |
|                            | 16                           | 10x490 l=580   | 2    | 22,3      | 45,0  |             |
| 17                         | 10x290 l=530                 | 4  | 12,0 | 48,0      |       |             |
| <u>СТАНДАРТНЫЕ ИЗДЕЛИЯ</u> |                              |  |      |           |       |             |
| 18                         | БОЛТ М20x60.46 ГОСТ 7798-70* | 20   |      | 4,4       |       |             |
| 19                         | ГАЙКА М20 ГОСТ 5915-70*      | 20   |      | 1,3       |       |             |
| 20                         | ШАЙБА 20 ГОСТ 11371-78       | 20   |      | 0,3       |       |             |

1.424.1-6/89.3-58

ЛИСТ

2

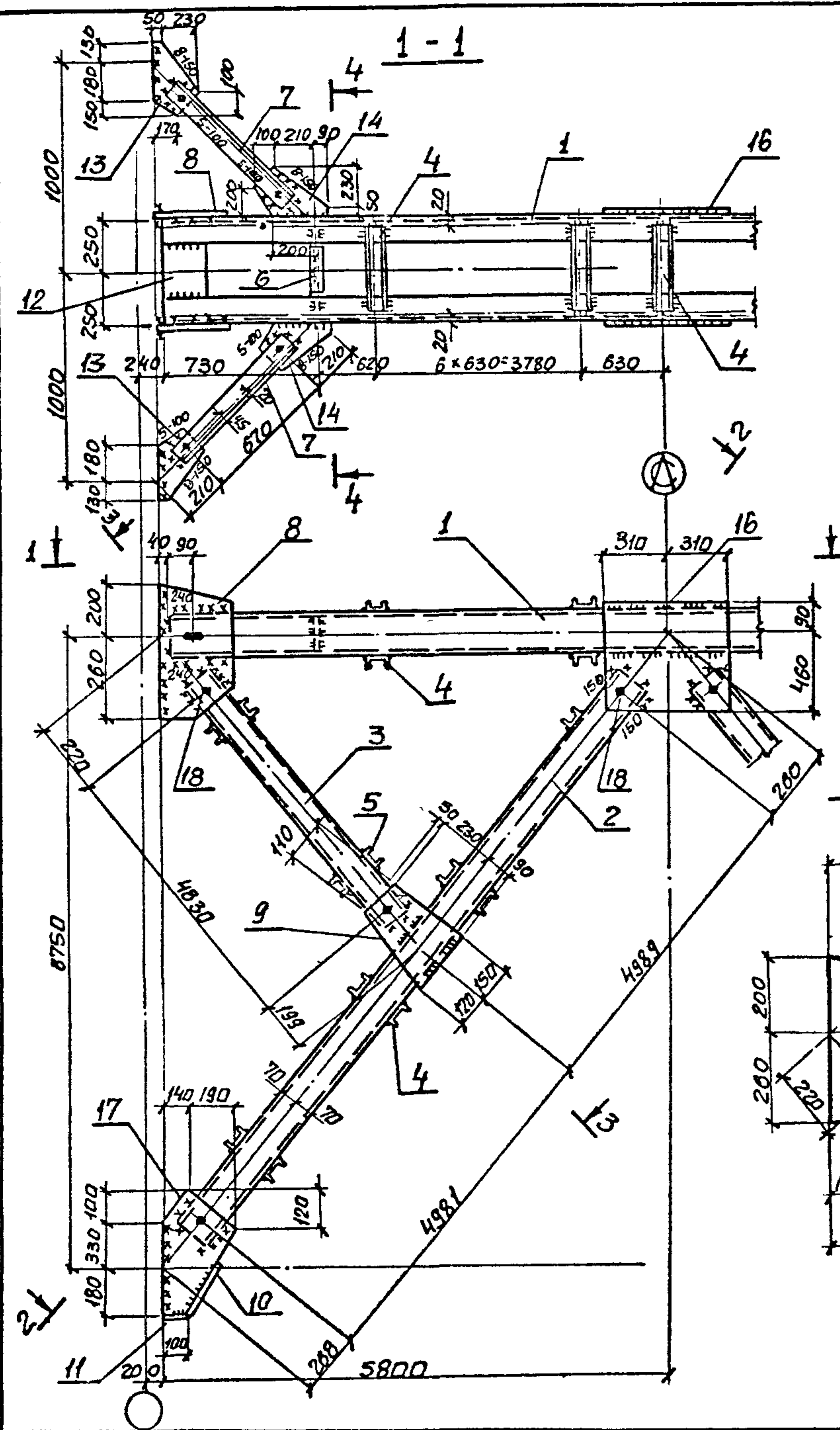
| МАРКА СВЯЗИ                | Поз.                         | НАИМЕНОВАНИЕ   | КОЛ. | МАССА, КГ |       | ОБЩАЯ МАССА |
|----------------------------|------------------------------|--|------|-----------|-------|-------------|
|                            |                              |  |      | ЕДИН.     | ВСЕХ  |             |
| BC 54                      | <u>ДЕТАЛИ</u>                |  |      |           |       |             |
|                            | 1                            | ШВЕЛЕР 16п ГОСТ 8240-72*<br>l=11520 ВстЗпсб-1 ТУ 14-1-3023-80    | 2    | 163,6     | 327,0 | 1864,0      |
|                            | 2                            | ШВЕЛЕР 18п ГОСТ 8240-72*<br>l=9570 ВстЗпсб-1 ТУ 14-1-3023-80     | 4    | 156,0     | 624,0 |             |
|                            |                              | ШВЕЛЕРЫ<br>ВстЗкп2 ГОСТ 8240-72*<br>ГОСТ 535-79*                 |      |           |       |             |
|                            | 3                            | 8п l=4680  | 4    | 33,0      | 132,0 |             |
|                            | 4                            | 8п l=480   | 74   | 3,4       | 250,0 |             |
|                            | 5                            | 8п l=500   | 44   | 3,5       | 155,0 |             |
|                            | 6                            | ДВУТАВР 16 ГОСТ 8239-72*<br>l=490 ВстЗпсб-1 ТУ 14-1-3023-80      | 2    | 7,8       | 16,0  |             |
|                            | 7                            | УГОЛОК 100x100x8 ГОСТ 8509-86<br>l=760 ВстЗпсб-1 ТУ 14-1-3023-80 | 4    | 9,3       | 37,0  |             |
|                            |                              | ЛИСТ<br>ВстЗкп2 ГОСТ 19903-74*<br>ГОСТ 380-71*                   |      |           |       |             |
|                            | 8                            | 8x300 l=460  | 4    | 8,6       | 35,0  |             |
|                            | 9                            | 8x240 l=360  | 4    | 5,4       | 22,0  |             |
|                            | 10                           | 8x80 l=300   | 4    | 1,5       | 6,0   |             |
|                            | 11                           | 8x80 l=100   | 4    | 0,5       | 2,0   |             |
|                            | 12                           | 8x160 l=370  | 4    | 3,7       | 15,0  |             |
|                            | 13                           | 8x160 l=360  | 8    | 3,6       | 29,0  |             |
|                            |                              | ЛИСТ<br>ВстЗпсб-1 ГОСТ 19903-74*<br>ТУ 14-1-3023-80              |      |           |       |             |
|                            | 14                           | 10x490 l=660   | 2    | 25,4      | 51,0  |             |
|                            | 15                           | 10x340 l=650   | 4    | 17,3      | 69,0  |             |
|                            | 16                           | 10x280 l=460   | 4    | 10,0      | 40,0  |             |
| 17                         | 10x280 l=400                 | 4  | 8,8  | 35,0      |       |             |
| <u>СТАНДАРТНЫЕ ИЗДЕЛИЯ</u> |                              |  |      |           |       |             |
| 18                         | БОЛТ М20x60.46 ГОСТ 7798-70* | 20   |      | 4,4       |       |             |
| 19                         | ГАЙКА М20 ГОСТ 5915-70*      | 20   |      | 1,3       |       |             |
| 20                         | ШАЙБА 20 ГОСТ 11371-78       | 20   |      | 0,3       |       |             |

1.424.1-6/89.3-59

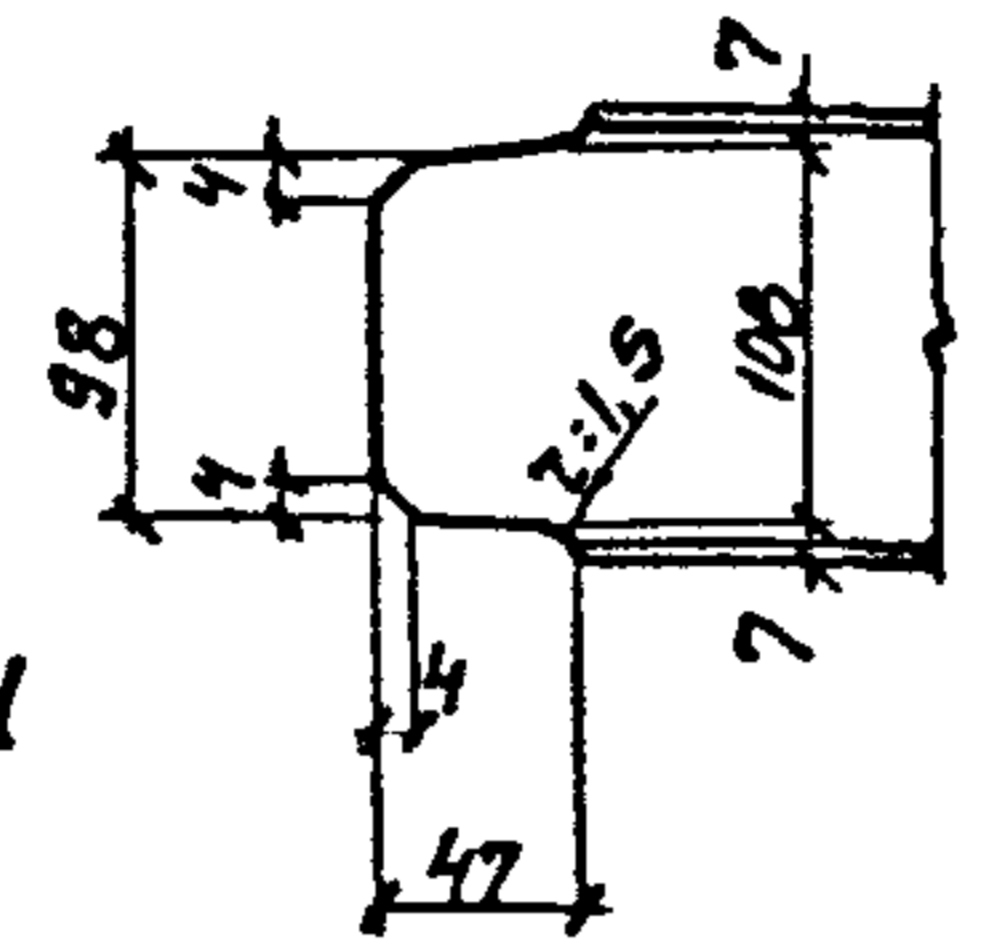
ЛИСТ

2

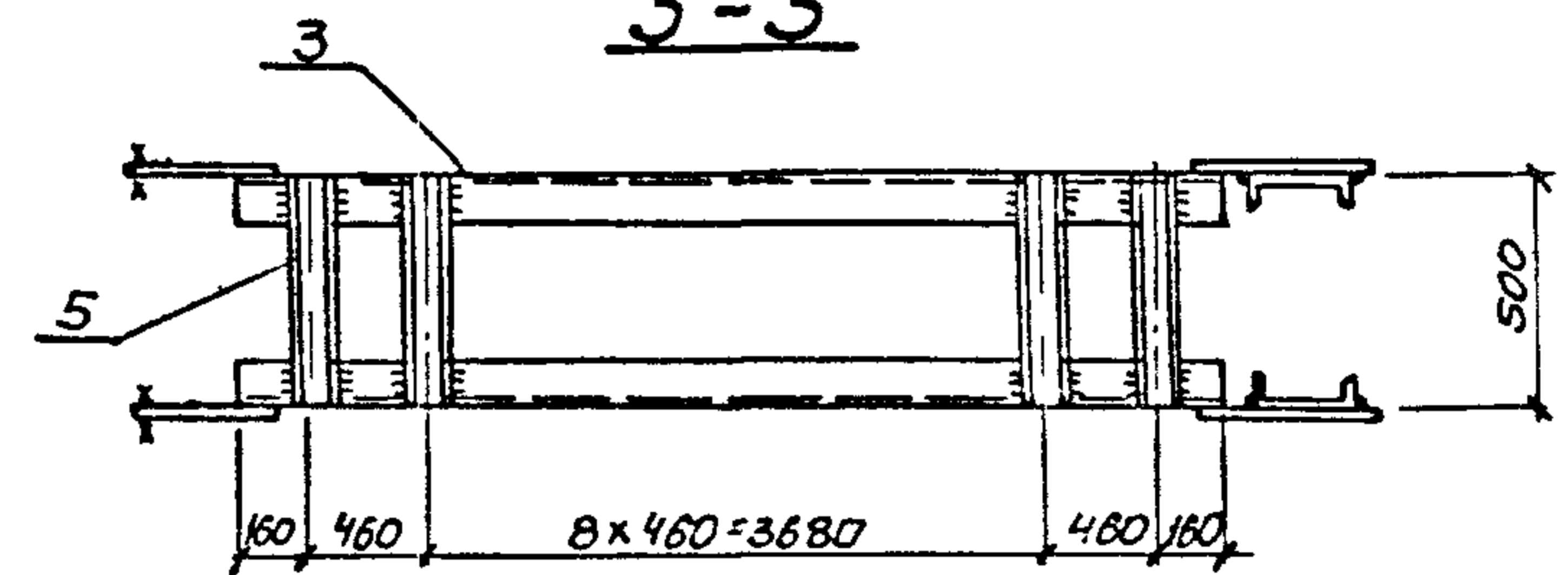
Имб. № подл. Подпись и дата. Взам. имб. №



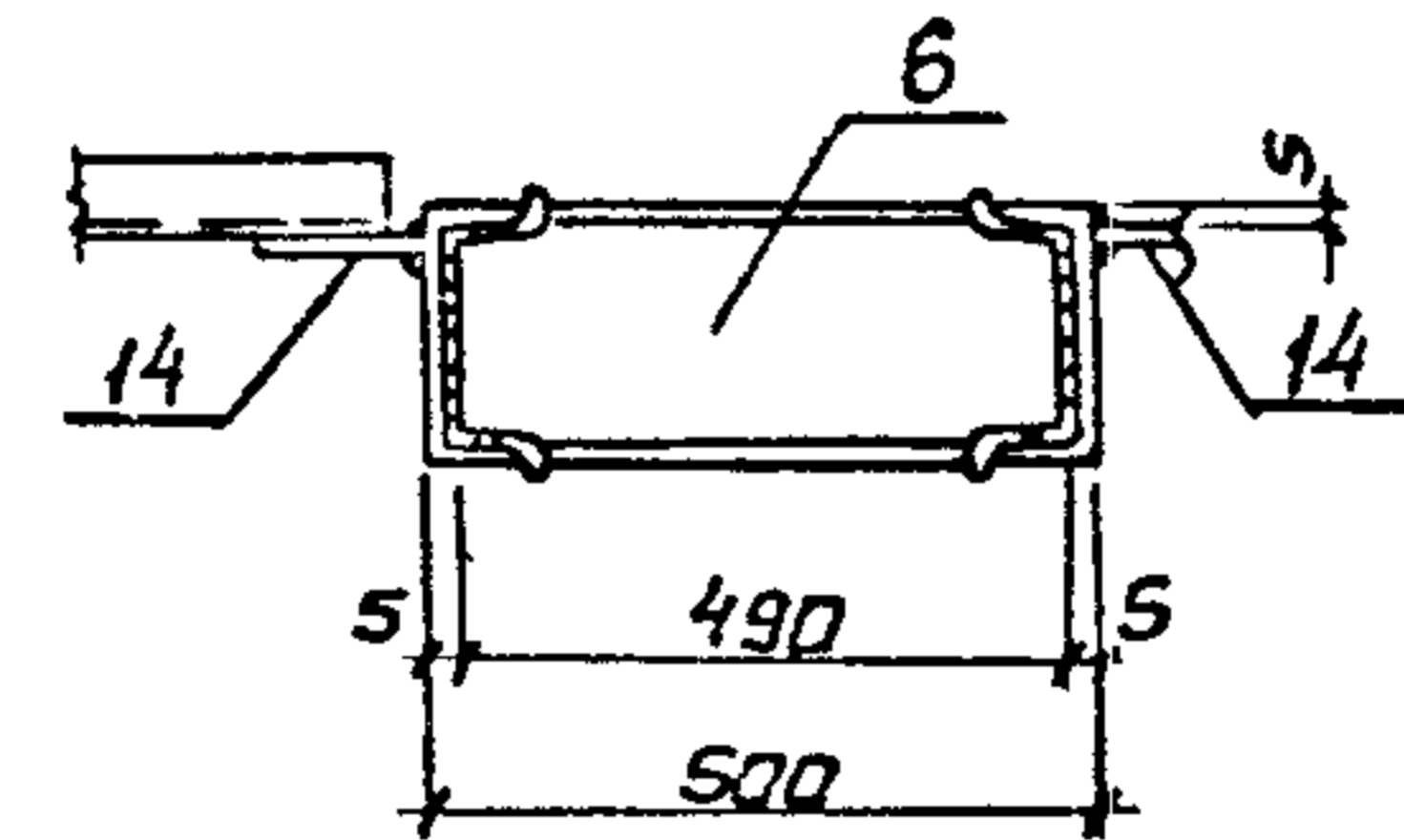
Рез поз. 6



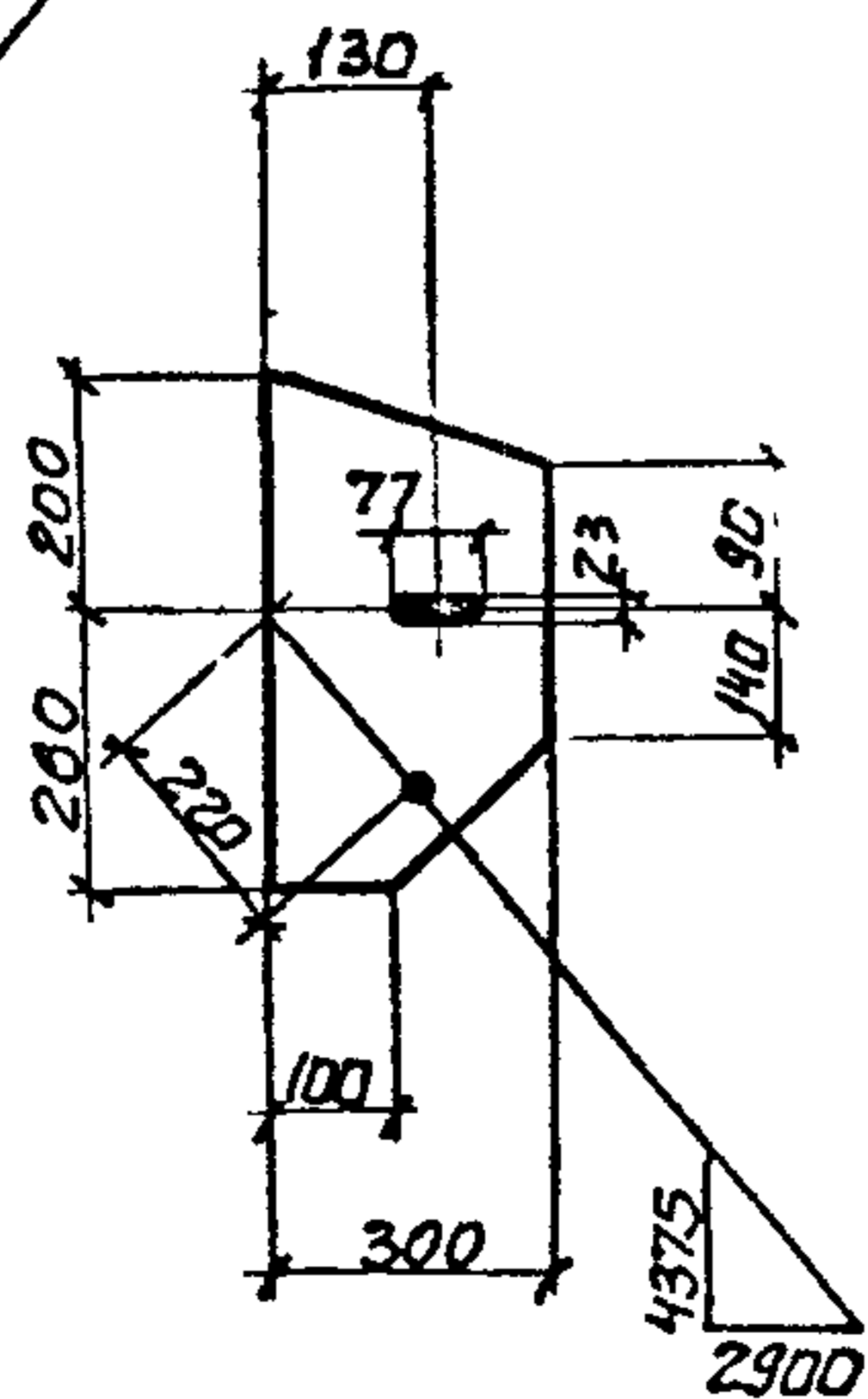
3-3



4-4



Поз. 8



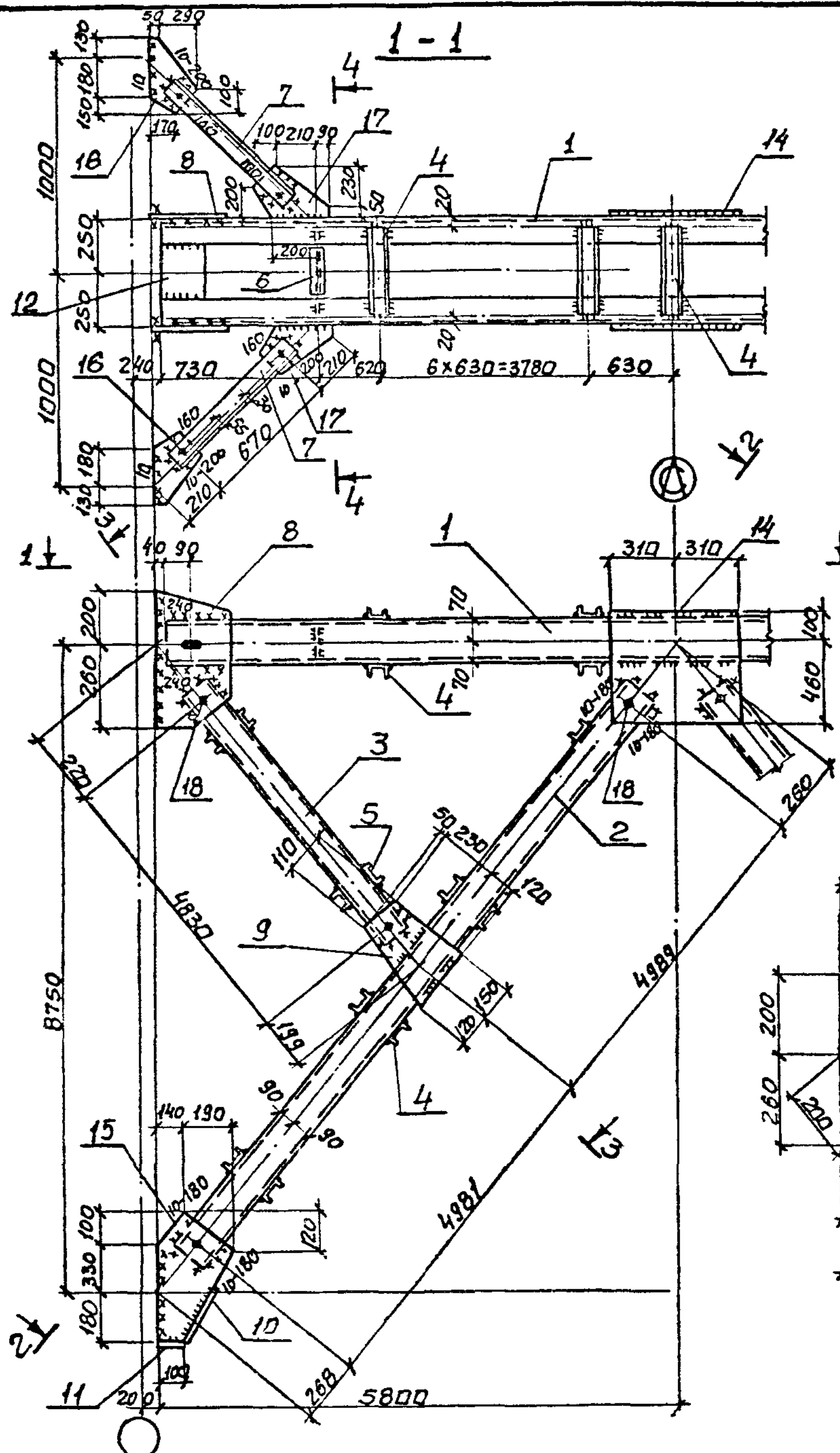
Сварные швы. Таблица

| Марка | Кал. | Тип и высота шва | Длина, м |      | Тип электрода | Примечание |
|-------|------|------------------|----------|------|---------------|------------|
|       |      |                  | на марку | общ. |               |            |
| ВС 55 |      | Δ 8              | 1,2      | -    | Э 42          | монтажный  |
|       |      | Δ 6              | 20,0     | -    | Э 42          | монтажный  |
|       |      | Δ 6              | 9,6      | -    | Э 42          | заводской  |
|       |      | Δ 5              | 34,9     | -    | Э 42          | заводской  |

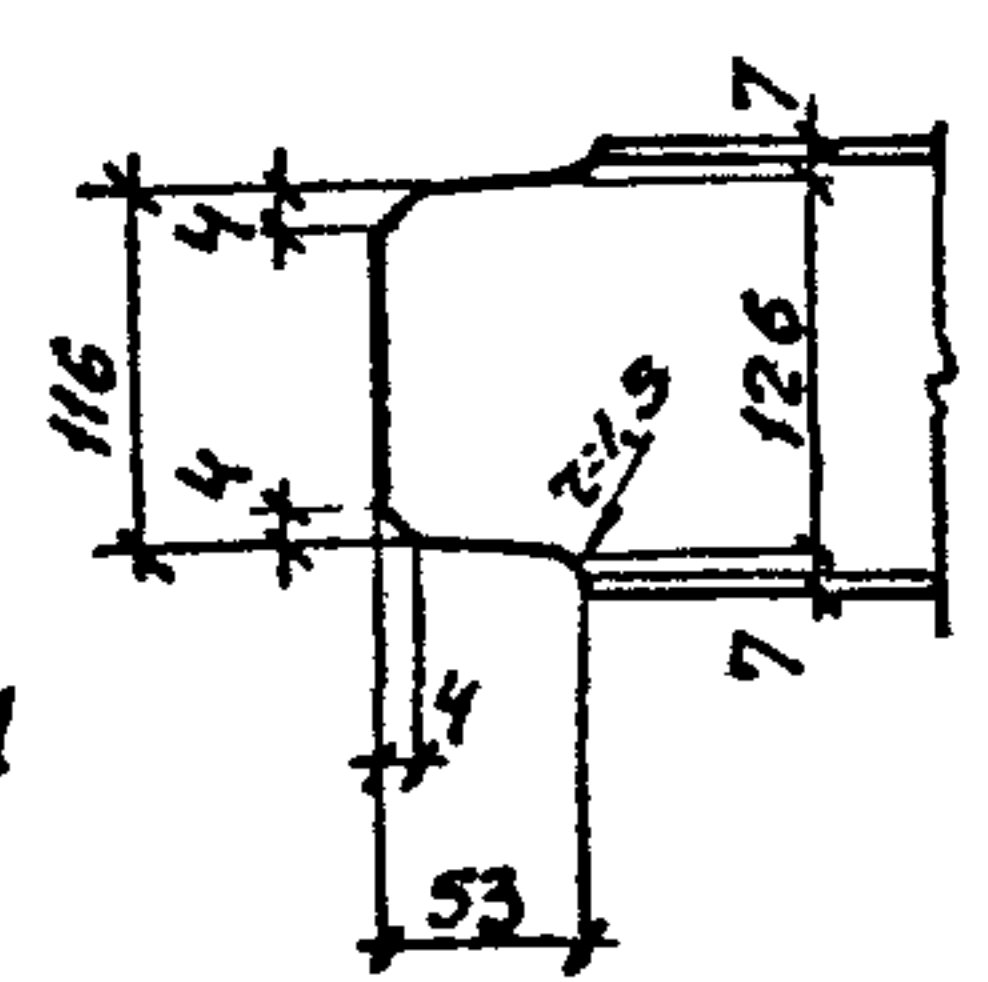
1. Все отверстия d=23 под болты М 20.
2. Неоговоренные швы: заводские - Kφ=5мм, монтажные - Kφ=6мм.
3. Неоговоренные обрезы - 45мм.
4. Расчетная схема и геометрические размеры связи см. док. - 5СМ.
5. Масса связи дана с учетом 1% на сварные швы.

|                   |  |  |                                   |          |         |
|-------------------|--|--|-----------------------------------|----------|---------|
| 1.424.1-6/89.3-60 |  |  | Стация                            | Масса    | Масштаб |
| Связь ВС 55       |  |  | Р                                 | 1660     | -       |
|                   |  |  | Лист 1                            | Листов 2 |         |
|                   |  |  | ХАРЬКОВСКИЙ<br>ПРОМСТРОЙНИИПРОЕКТ |          |         |

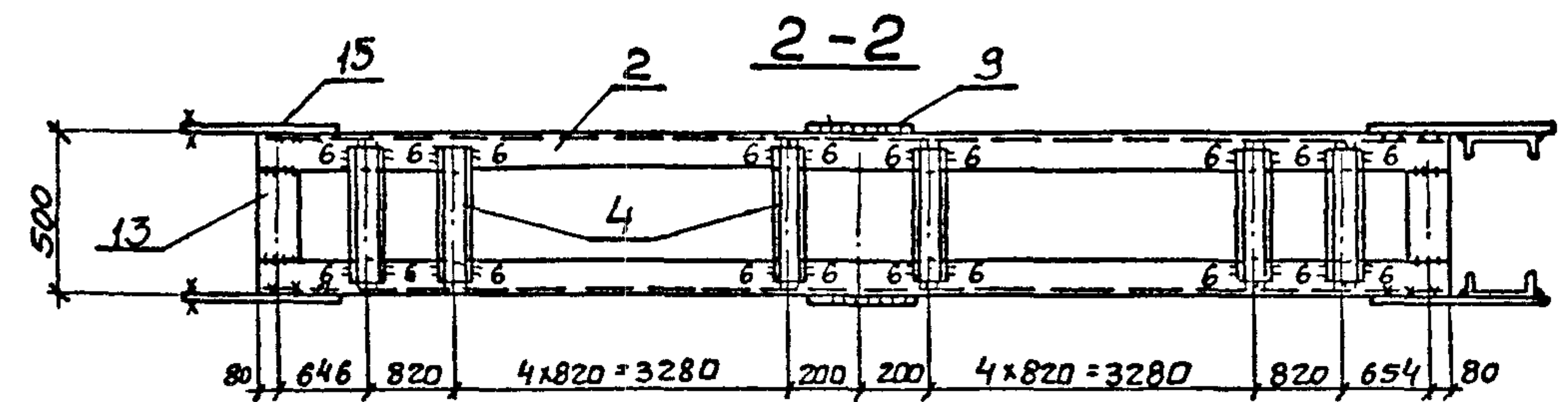
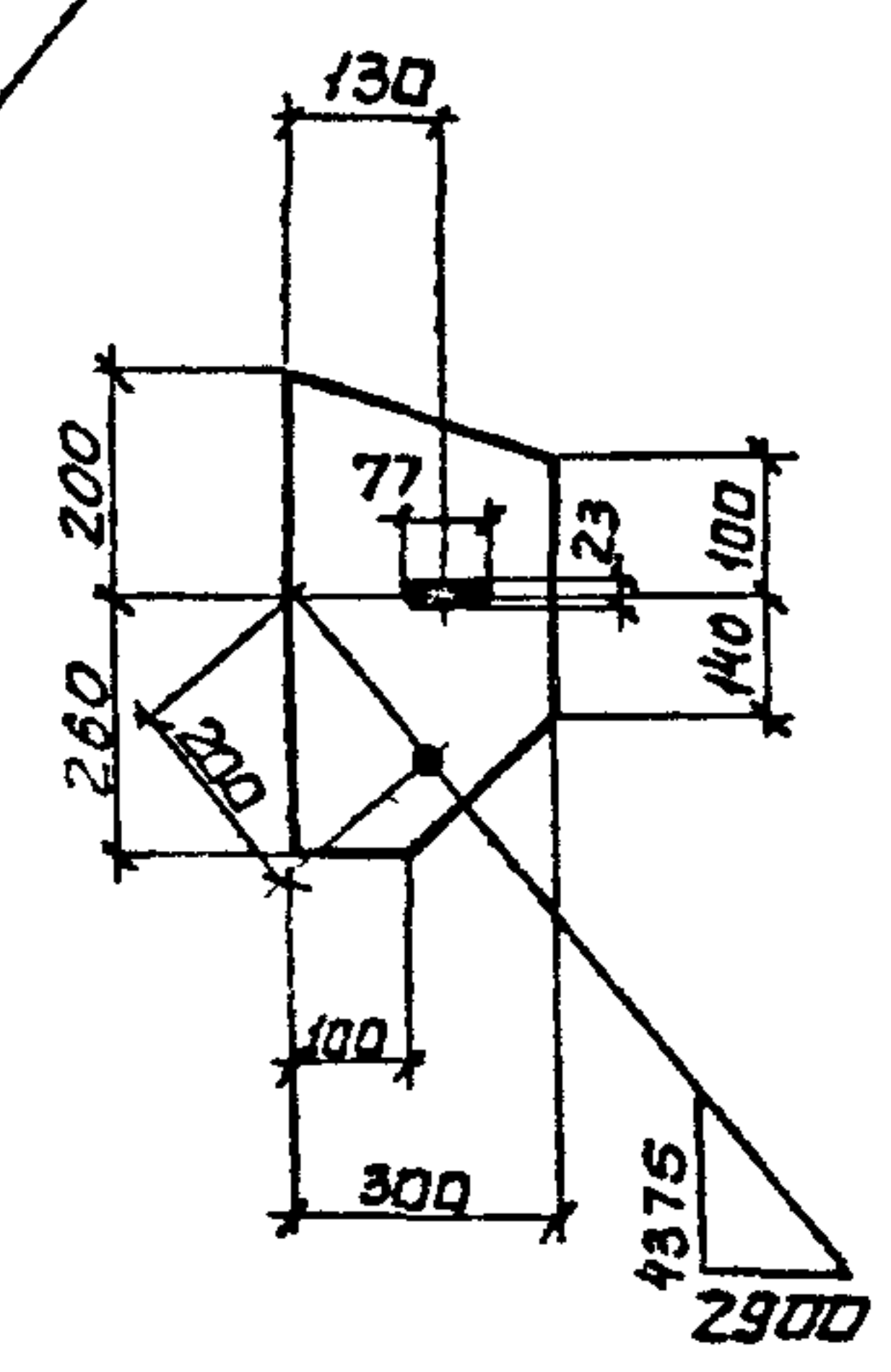
Инд. № подл. Подпись проекта ВЗОН. И.И.И.



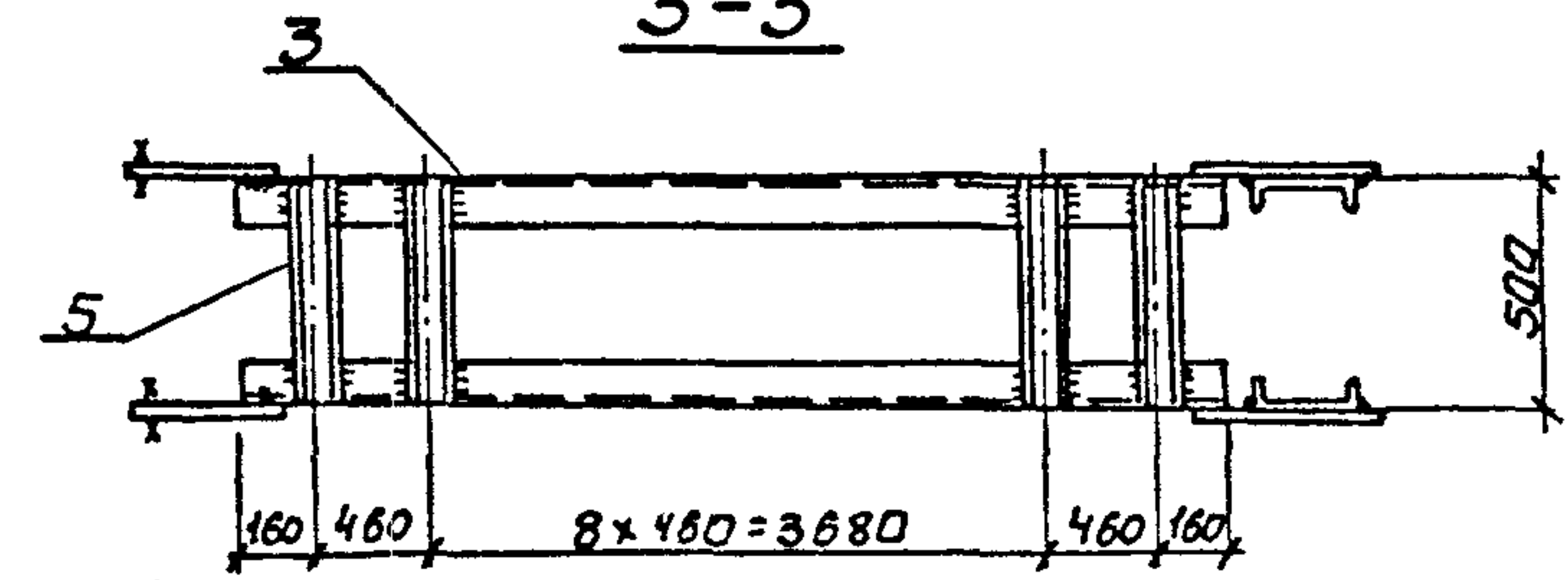
Рез по 3.6



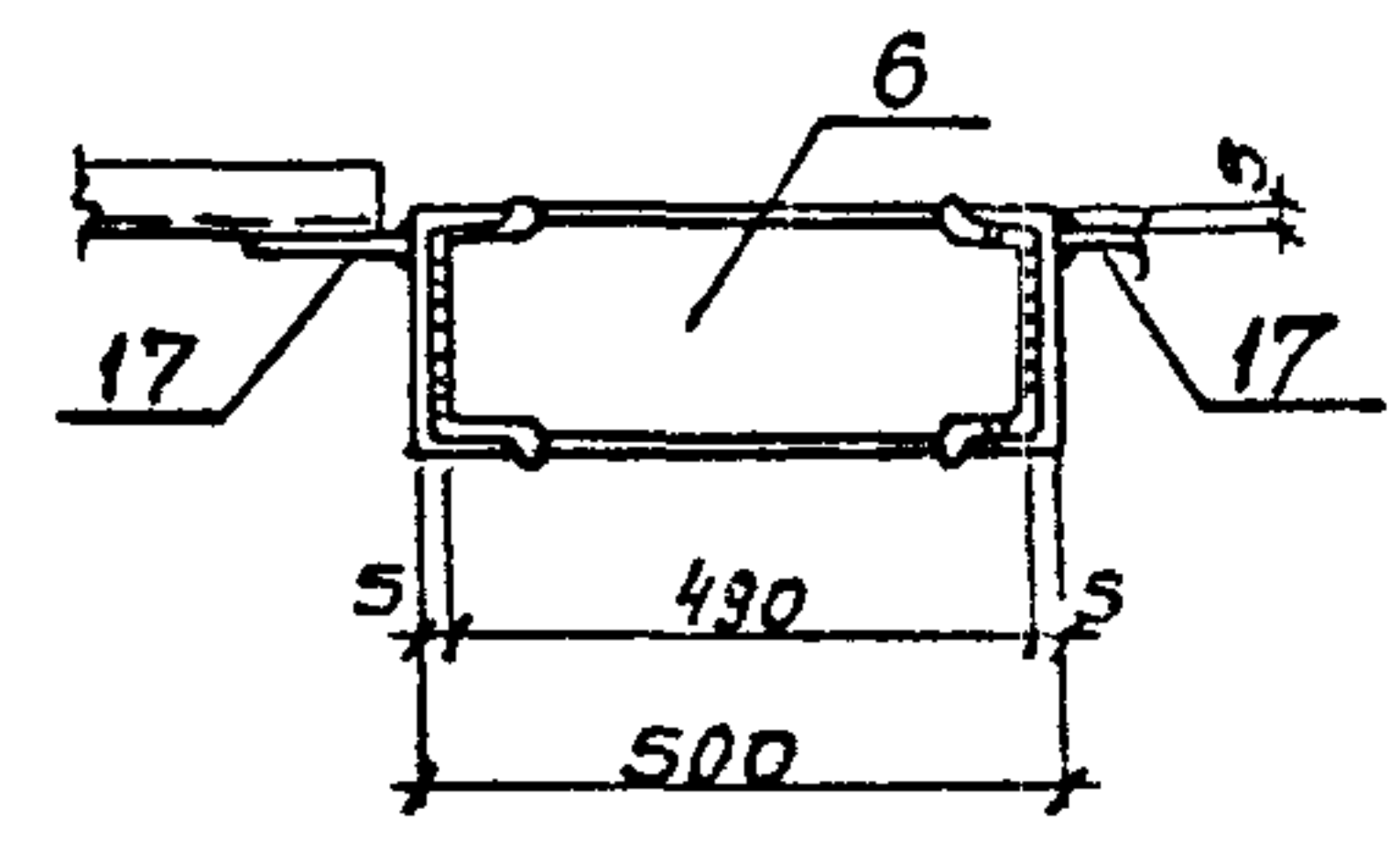
по 3.8



3-3



4-4



Сварные швы. Таблица

| Марка | кол. | Тип и высота шва | Длина, м<br>по марку | Тип электрода | Примечание |
|-------|------|------------------|----------------------|---------------|------------|
| BC56  |      | Δ10              | 5,7                  | Э42           | монтажный  |
|       |      | Δ6               | 19,9                 | Э42           | монтажный  |
|       |      | Δ6               | 9,6                  | Э42           | заводской  |
|       |      | Δ5               | 36,5                 | Э42           | заводской  |

- 1 Все отверстия  $d=23$  под болты М 20.
2. Неогоренные швы: заводские -  $K_{\varphi}=5$ мм, монтажные -  $K_{\varphi}=6$ мм.
3. Неогоренные абрезы - 45мм.
4. Расчетная схема и геометрические размеры связи см. док. - 5 см.
5. Масса связи дана с учетом 1% на сварные швы.

|                   |  |  |                                   |          |         |
|-------------------|--|--|-----------------------------------|----------|---------|
| 1.424.1-6/89.3-61 |  |  | Стадия                            | Масса    | Масштаб |
| Связь BC56        |  |  | Р                                 | 1872     | —       |
|                   |  |  | Лист 1                            | Листов 2 |         |
|                   |  |  | ХАРЬКОВСКИЙ<br>ПРОМСТРОИНИИПРОЕКТ |          |         |

| МАРКА СВЯЗИ                | Поз.           | НАИМЕНОВАНИЕ                           | КОЛ.  | МАССА, КГ |       | ОБЩАЯ МАССА |
|----------------------------|----------------|--|---|-----------|-------|-------------|
|                            |                |  |   | ЕДИН.     | ВСЕХ  |             |
| ВС 55                      | <u>ДЕТАЛИ:</u> |  |   |           |       |             |
|                            |                | <u>ШВЕЛЕРЫ</u><br>ВСтЗкп2              | <u>ГОСТ 8240-72*</u><br><u>ГОСТ 535-79*</u>     |           |       |             |
|                            | 1              | 12п                                    | l=11520   | 2         | 120,0 | 240,0       |
|                            | 2              | 14п                                    | l=10060   | 4         | 123,7 | 495,0       |
|                            | 3              | 8п                                     | l=4920  | 4         | 34,7  | 139,0       |
|                            | 4              | 8п                                     | l=480   | 86        | 3,4   | 291,0       |
|                            | 5              | 8п                                     | l=500   | 44        | 3,5   | 154,0       |
|                            | 6              | <u>ДВУТАВР 12</u><br>l=490 ВСтЗкп2     | <u>ГОСТ 8239-72*</u><br><u>ГОСТ 535-79*</u>     | 2         | 5,6   | 11,0        |
|                            | 7              | <u>УГОЛОК 75x75x6</u><br>l=760 ВСтЗпс6 | <u>ГОСТ 8509-86</u><br><u>ГОСТ 535-79*</u>      | 4         | 5,2   | 21,0        |
|                            |                | <u>ЛИСТ</u><br>ВСтЗкп2                 | <u>ГОСТ 19903-74*</u><br><u>ГОСТ 380-71*</u>    |           |       |             |
|                            | 8              | 8x300                                  | l=460   | 4         | 8,7   | 35,0        |
|                            | 9              | 8x270                                  | l=370   | 4         | 6,2   | 25,0        |
|                            | 10             | 8x80                                   | l=320   | 4         | 1,6   | 6,0         |
|                            | 11             | 8x80                                   | l=100   | 4         | 0,5   | 2,0         |
|                            | 12             | 8x160                                  | l=395   | 4         | 4,0   | 16,0        |
|                            | 13             | 8x280                                  | l=460   | 4         | 8,0   | 32,0        |
|                            | 14             | 8x280                                  | l=400   | 4         | 7,0   | 28,0        |
|                            | 15             | 8x160                                  | l=380   | 8         | 3,8   | 31,0        |
|                            |                | <u>ЛИСТ</u><br>ВСтЗпс6-1               | <u>ГОСТ 19903-74*</u><br><u>ТУ 14-1-3023-80</u> |           |       |             |
|                            | 16             | 10x550                                 | l=620   | 2         | 26,7  | 54,0        |
| 17                         | 10x330         | l=610                                  | 4   | 15,8      | 63,0  |             |
| <u>СТАНДАРТНЫЕ ИЗДЕЛИЯ</u> |                |  |   |           |       |             |
| 18                         | БОЛТ М20x60.46 | ГОСТ 7798-70*                          | 20  |           | 4,4   |             |
| 19                         | ГАЙКА М20      | ГОСТ 5915-70*                          | 20  |           | 1,3   |             |
| 20                         | ШАЙБА 20       | ГОСТ 11371-78                          | 20  |           | 0,3   |             |

1.424.1-6/89.3-60

Лист

2

| МАРКА СВЯЗИ                | Поз.           | НАИМЕНОВАНИЕ                               | КОЛ.  | МАССА, КГ |       | ОБЩАЯ МАССА |
|----------------------------|----------------|--|---|-----------|-------|-------------|
|                            |                |  |   | ЕДИН.     | ВСЕХ  |             |
| ВС 56                      | <u>ДЕТАЛИ</u>  |  |   |           |       |             |
|                            | 1              | <u>ШВЕЛЕР 14п</u><br>l=11520 ВСтЗкп2       | <u>ГОСТ 8240-72*</u><br><u>ГОСТ 535-79*</u>     | 2         | 141,6 | 283,0       |
|                            | 2              | <u>ШВЕЛЕР 18п</u><br>l=10060 ВСтЗпс6-1     | <u>ГОСТ 8240-72*</u><br><u>ТУ 14-1-3023-80</u>  | 4         | 164,0 | 656,0       |
|                            |                | <u>ШВЕЛЕРЫ</u><br>ВСтЗкп2                  | <u>ГОСТ 8240-72*</u><br><u>ГОСТ 535-79*</u>     |           |       |             |
|                            | 3              | 8п   | l=4920  | 4         | 34,7  | 139,0       |
|                            | 4              | 8п   | l=480   | 78        | 3,4   | 264,0       |
|                            | 5              | 8п   | l=500   | 44        | 3,5   | 154,0       |
|                            | 6              | <u>ДВУТАВР 14</u><br>l=490 ВСтЗкп2         | <u>ГОСТ 8239-72*</u><br><u>ГОСТ 535-79*</u>     | 2         | 6,7   | 13,0        |
|                            | 7              | <u>УГОЛОК 100x100x8</u><br>l=760 ВСтЗпс6-1 | <u>ГОСТ 8509-86</u><br><u>ТУ 14-1-3023-80</u>   | 4         | 9,3   | 37,0        |
|                            |                | <u>ЛИСТ</u><br>ВСтЗкп2                     | <u>ГОСТ 19903-74*</u><br><u>ГОСТ 380-71*</u>    |           |       |             |
|                            | 8              | 8x300                                      | l=460   | 4         | 8,6   | 35,0        |
|                            | 9              | 8x270                                      | l=400   | 4         | 6,8   | 27,0        |
|                            | 10             | 8x80                                       | l=320   | 4         | 1,6   | 6,0         |
|                            | 11             | 8x80                                       | l=100   | 4         | 0,5   | 2,0         |
|                            | 12             | 8x160                                      | l=380   | 4         | 3,8   | 15,0        |
|                            | 13             | 8x160                                      | l=360   | 8         | 3,6   | 29,0        |
|                            |                | <u>ЛИСТ</u><br>ВСтЗпс6-1                   | <u>ГОСТ 19903-74*</u><br><u>ТУ 14-1-3023-80</u> |           |       |             |
|                            | 14             | 10x560                                     | l=620   | 2         | 27,3  | 55,0        |
|                            | 15             | 10x330                                     | l=610   | 4         | 15,8  | 63,0        |
|                            | 16             | 10x280                                     | l=460   | 4         | 10,0  | 40,0        |
| 17                         | 10x280         | l=400                                      | 4   | 8,8       | 35,0  |             |
| <u>СТАНДАРТНЫЕ ИЗДЕЛИЯ</u> |                |  |   |           |       |             |
| 18                         | БОЛТ М20x60.46 | ГОСТ 7798-70*                              | 20  |           | 4,4   |             |
| 19                         | ГАЙКА М20      | ГОСТ 5915-70*                              | 20  |           | 1,3   |             |
| 20                         | ШАЙБА 20       | ГОСТ 11371-78                              | 20  |           | 0,3   |             |

1.424.1-6/89.3-61

Лист

2





ИЗМ. № ПОСЛ. ПОДПИСЬ И ДАТА ВЗАМ. ИМБ. №

| МАРКА СВЯЗИ                | Поз                          | НАИМЕНОВАНИЕ  | КОЛ  | МАССА, КГ |       | ОБЩАЯ МАССА |
|----------------------------|------------------------------|---|------|-----------|-------|-------------|
|                            |                              |   |      | ЕДИН      | ВСЕХ  |             |
| ВС 57                      | <u>ДЕТАЛИ:</u>               |   |      |           |       |             |
|                            | 1                            | ШВЕЛЕР 16п<br>l=11520 ВстЗпсб-1 ТУ 14-1-3023-80     | 2    | 163,6     | 327,0 | 2154,0      |
|                            | 2                            | ШВЕЛЕР 22<br>l=9990 ВстЗпсб ГОСТ 535-79*            | 4    | 209,8     | 839,0 |             |
|                            |                              | ШВЕЛЕРЫ<br>ВстЗкп2 ГОСТ 8240-72*<br>ГОСТ 535-79*    |      |           |       |             |
|                            | 3                            | 8п l=4910   | 4    | 34,6      | 138,0 |             |
|                            | 4                            | 8п l=480  | 74   | 3,4       | 252,0 |             |
|                            | 5                            | 8п l=500  | 40   | 3,5       | 140,0 |             |
|                            | 6                            | ДВУТАВР 16<br>l=490 ВстЗпсб-1 ТУ 14-1-3023-80       | 2    | 7,8       | 16,0  |             |
|                            | 7                            | УГОЛОК 110x110x8<br>l=760 ВстЗпсб-1 ТУ 14-1-3023-80 | 4    | 10,2      | 41,0  |             |
|                            |                              | Лист<br>ВстЗкп2 ГОСТ 19903-74*<br>ГОСТ 380-71*      |      |           |       |             |
|                            | 8                            | 8x300 l=420   | 4    | 7,9       | 32,0  |             |
|                            | 9                            | 8x80 l=400  | 4    | 2,0       | 8,0   |             |
|                            | 10                           | 8x80 l=100  | 4    | 0,5       | 2,0   |             |
|                            | 11                           | 8x160 l=370   | 4    | 3,7       | 15,0  |             |
|                            | 12                           | 8x160 l=335   | 4    | 3,6       | 27,0  |             |
|                            |                              | Лист<br>ВстЗпсб-1 ГОСТ 19903-74*<br>ТУ 14-1-3023-80 |      |           |       |             |
|                            | 13                           | 10x300 l=460  | 4    | 10,8      | 43,0  |             |
|                            | 14                           | 10x280 l=460  | 4    | 10,1      | 40,0  |             |
|                            | 15                           | 10x280 l=400  | 4    | 8,8       | 35,0  |             |
|                            | 16                           | 12x610 l=700  | 2    | 40,2      | 80,0  |             |
| 17                         | 12x390 l=660                 | 4   | 24,2 | 97,0      |       |             |
| <u>СТАНДАРТНЫЕ ИЗДЕЛИЯ</u> |                              |   |      |           |       |             |
| 18                         | БОЛТ М20x60.46 ГОСТ 7798-70* | 20  |      | 4,4       |       |             |
| 19                         | ГАЙКА М20 ГОСТ 5915-70*      | 20  |      | 1,3       |       |             |
| 20                         | ШАЙБА 20 ГОСТ 11371-78       | 20  |      | 0,3       |       |             |

1.424.1-6/89.3-62

Лист

2

ИЗМ. № ПОСЛ. ПОДПИСЬ И ДАТА ВЗАМ. ИМБ. №

| МАРКА СВЯЗИ                | Поз                          | НАИМЕНОВАНИЕ                                   | КОЛ                           | МАССА, КГ |       | ОБЩАЯ МАССА |      |
|----------------------------|------------------------------|--|-------------------------------|-----------|-------|-------------|------|
|                            |                              |  |                               | ЕДИН      | ВСЕХ  |             |      |
| ВС 58                      | <u>ДЕТАЛИ</u>                |  |                               |           |       |             |      |
|                            |                              | ШВЕЛЕРЫ<br>ВстЗкп2                             | ГОСТ 8240-72*<br>ГОСТ 535-79* |           |       | 1702,0      |      |
|                            | 1                            | 12п l=11520                                    | 2                             | 120,0     | 240,0 |             |      |
|                            | 2                            | 14п l=10610                                    | 4                             | 130,5     | 522,0 |             |      |
|                            | 3                            | 8п l=5180                                      | 4                             | 36,5      | 146,0 |             |      |
|                            | 4                            | 8п l=480                                       | 94                            | 3,4       | 318,0 |             |      |
|                            | 5                            | 8п l=500                                       | 44                            | 3,5       | 154,0 |             |      |
|                            | 6                            | ДВУТАВР 12<br>l=490 ВстЗкп2                    | ГОСТ 8239-72*<br>ГОСТ 535-79* | 2         | 5,6   |             | 11,0 |
|                            | 7                            | УГОЛОК 75x75x6<br>l=760 ВстЗпсб                | ГОСТ 8509-86<br>ГОСТ 535-79*  | 4         | 5,2   |             | 21,0 |
|                            |                              | Лист<br>ВстЗкп2 ГОСТ 19903-74*<br>ГОСТ 380-71* |                               |           |       |             |      |
|                            | 8                            | 8x300 l=460                                    | 4                             | 8,7       | 35,0  |             |      |
|                            | 9                            | 8x550 l=560                                    | 2                             | 19,3      | 39,0  |             |      |
|                            | 10                           | 8x350 l=360                                    | 4                             | 7,9       | 32,0  |             |      |
|                            | 11                           | 8x340 l=610                                    | 4                             | 13,0      | 52,0  |             |      |
|                            | 12                           | 8x80 l=300                                     | 4                             | 1,5       | 6,0   |             |      |
|                            | 13                           | 8x80 l=100                                     | 4                             | 1,5       | 2,0   |             |      |
|                            | 14                           | 8x160 l=395                                    | 4                             | 4,0       | 16,0  |             |      |
|                            | 15                           | 8x280 l=460                                    | 4                             | 8,0       | 32,0  |             |      |
|                            | 16                           | 8x280 l=400                                    | 4                             | 7,0       | 28,0  |             |      |
|                            | 17                           | 8x160 l=380                                    | 8                             | 3,8       | 31,0  |             |      |
| <u>СТАНДАРТНЫЕ ИЗДЕЛИЯ</u> |                              |  |                               |           |       |             |      |
| 18                         | БОЛТ М20x60.46 ГОСТ 7798-70* | 20   |                               | 4,4       |       |             |      |
| 19                         | ГАЙКА М20 ГОСТ 5915-70*      | 20   |                               | 1,3       |       |             |      |
| 20                         | ШАЙБА 20 ГОСТ 11371-78       | 20   |                               | 0,3       |       |             |      |

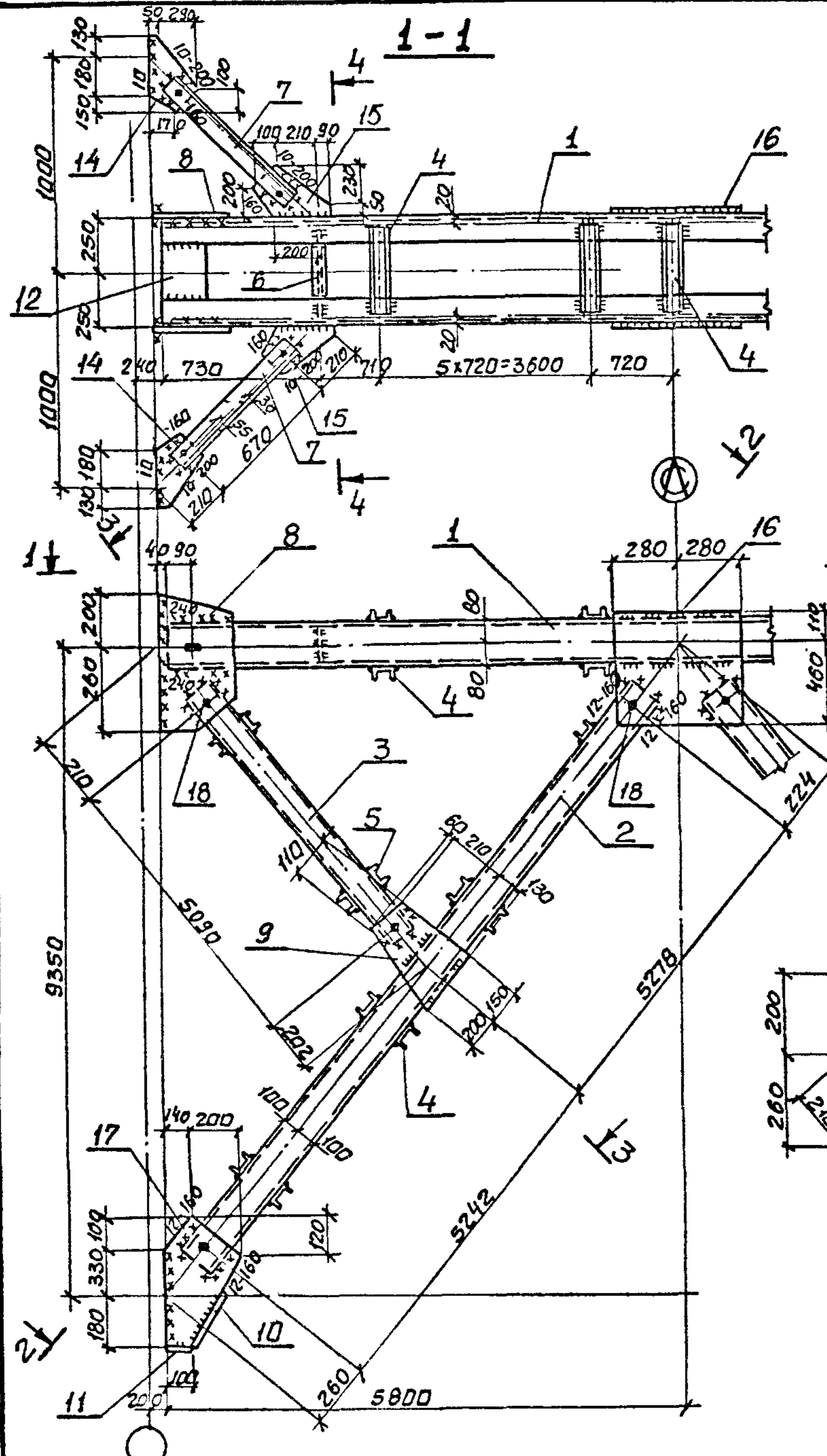
1.424.1-6/89.3-63

Лист

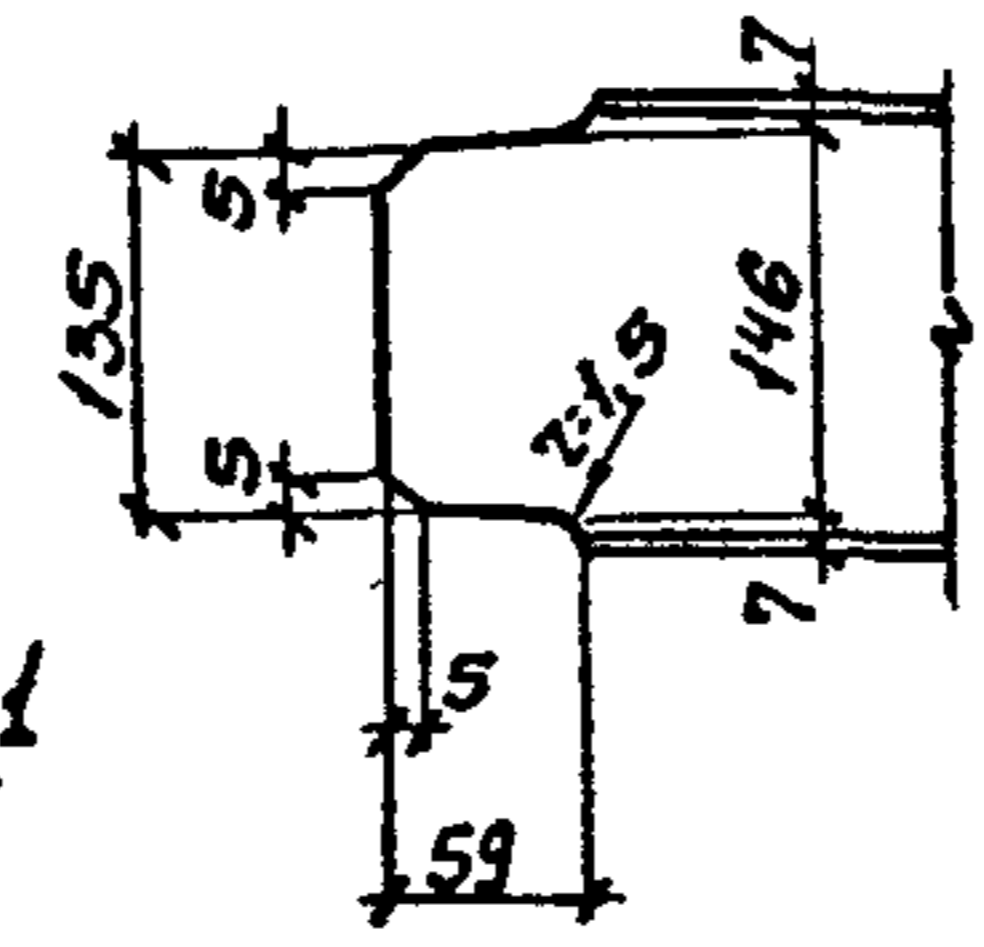
2



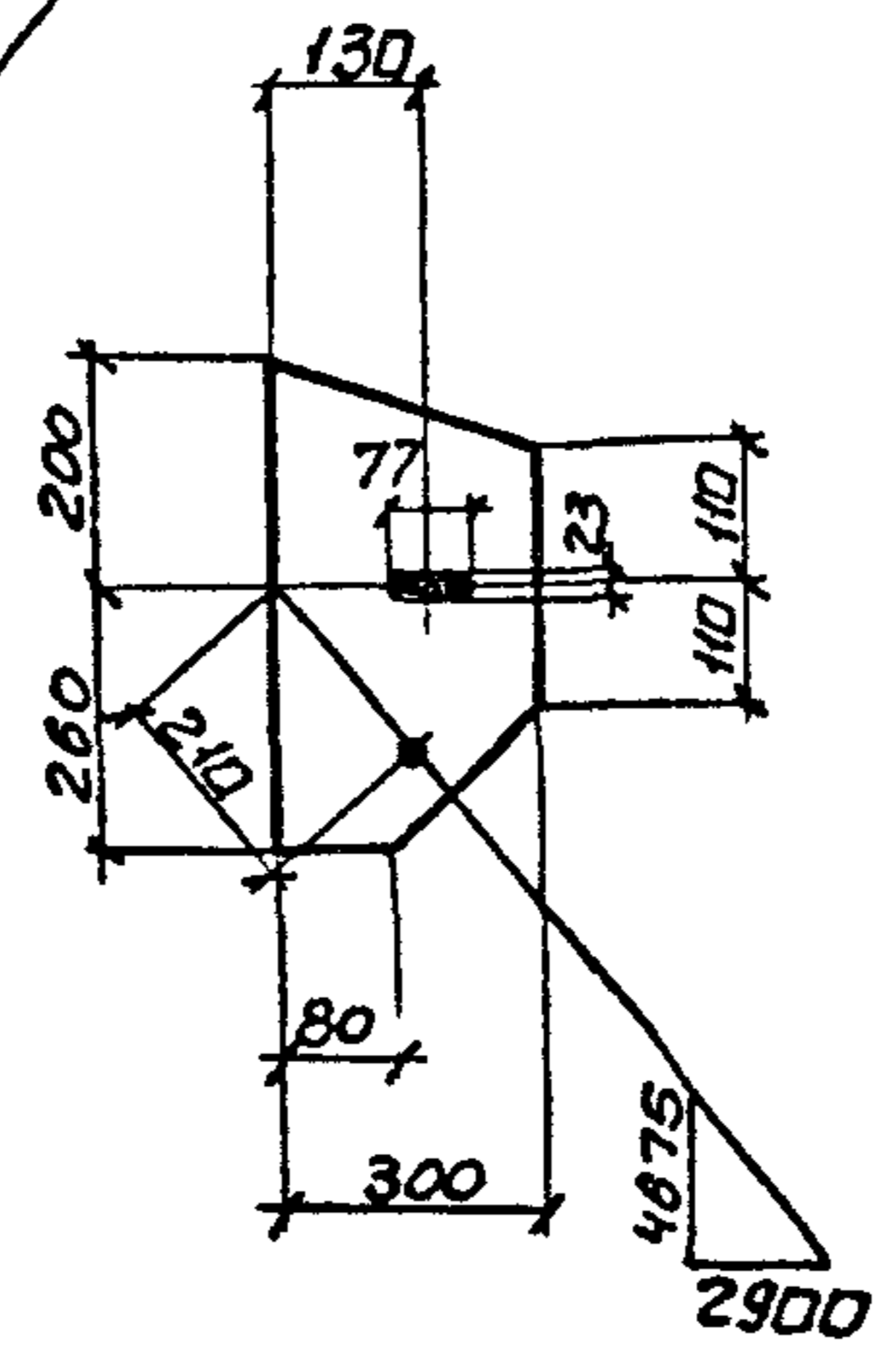




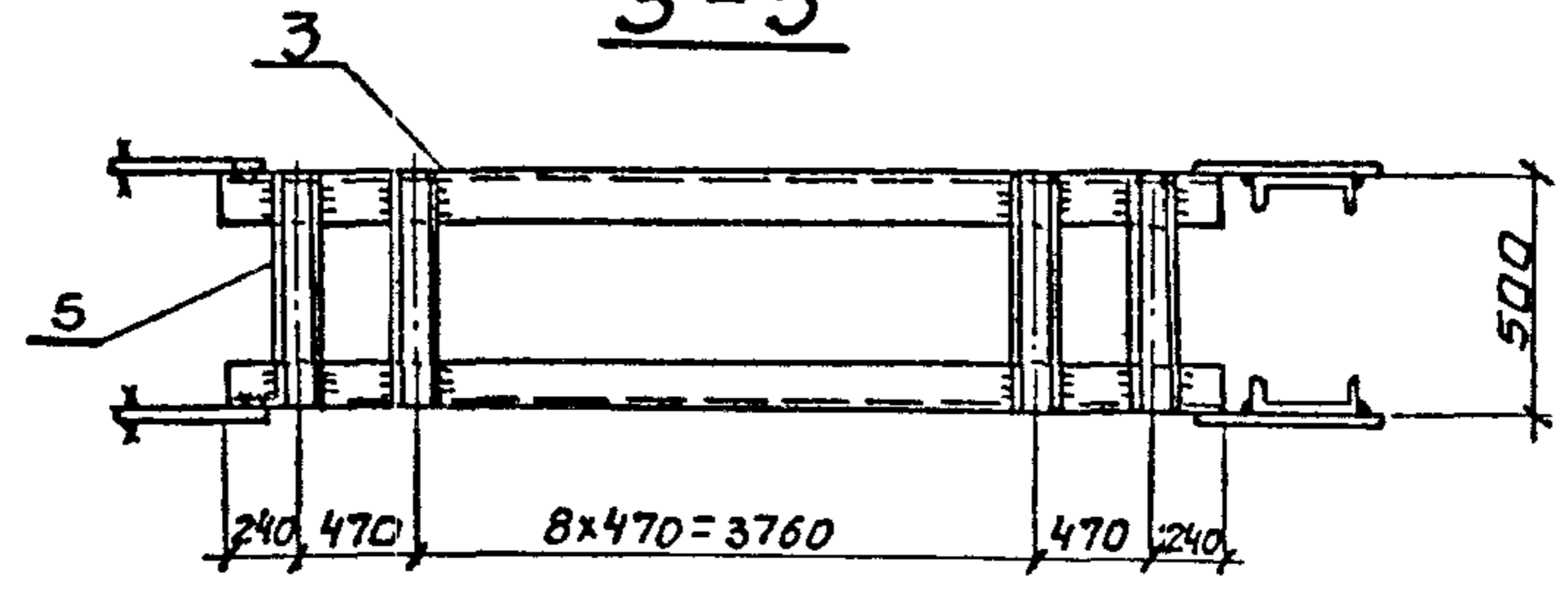
Рез поз. 6



Поз. 8

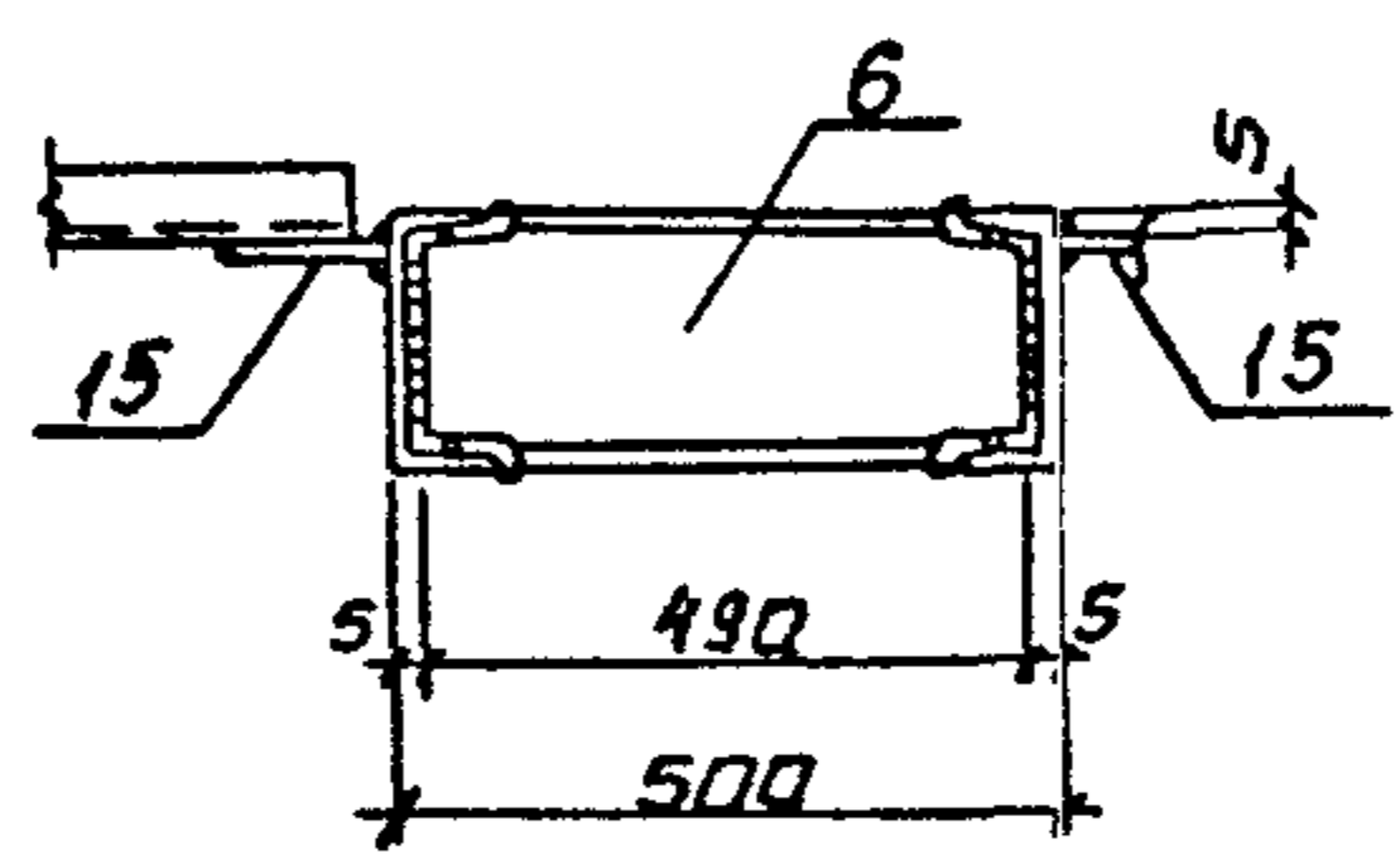


3-3



Сварные швы. Таблица

| Марка | Кол. | Тип и высота шва | Длина, м  |      | Тип электро-дуг | Примечание |
|-------|------|------------------|-----------|------|-----------------|------------|
|       |      |                  | по морозу | общ. |                 |            |
| ВС 60 |      | Δ 12             | 3,31      | -    | Э 42            | монтажный  |
|       |      | Δ 10             | 2,81      | -    | Э 42            | монтажный  |
|       |      | Δ 6              | 19,81     | -    | Э 42            | монтажный  |
|       |      | Δ 6              | 9,61      | -    | Э 42            | заводской  |
|       |      | Δ 5              | 34,91     | -    | Э 42            | заводской  |



- 1. Все отверстия  $\phi = 23$  под болты М 20.
- 2. Неогваренные швы: заводские -  $K_f = 5$  мм, монтажные -  $K_f = 6$  мм.
- 3. Неогваренные обрезы - 45 мм
- 4. Расчетная схема и геометрические размеры связи см. док. - 5 см.
- 5. Масса связи дана с учётом 1% на сварные швы.

ЧНБ. И. ПАВЛ. Подпись и дата. Взам. инв. №

|           |              |    |
|-----------|--------------|----|
| НАЧ. ОТА  | ИЯПИТУЛЬСКИЙ | ИИ |
| Н. КОНТР. | БОГУСЛАВСКИЙ | ОГ |
| ГЛ. СПЕЦ. | БОГУСЛАВСКИЙ | ОГ |
| ЗАВ. ГР.  | КОТЕНКО      | ОГ |
| ПРЗРЯБ.   | КОТЕНКО      | ОГ |
| ПРОВЕРИЛ  | КОТЕНКО      | ОГ |
| ИСПОЛНИЛ  | БОРИЦ        | ОГ |

1.424.1-6/89.3-65

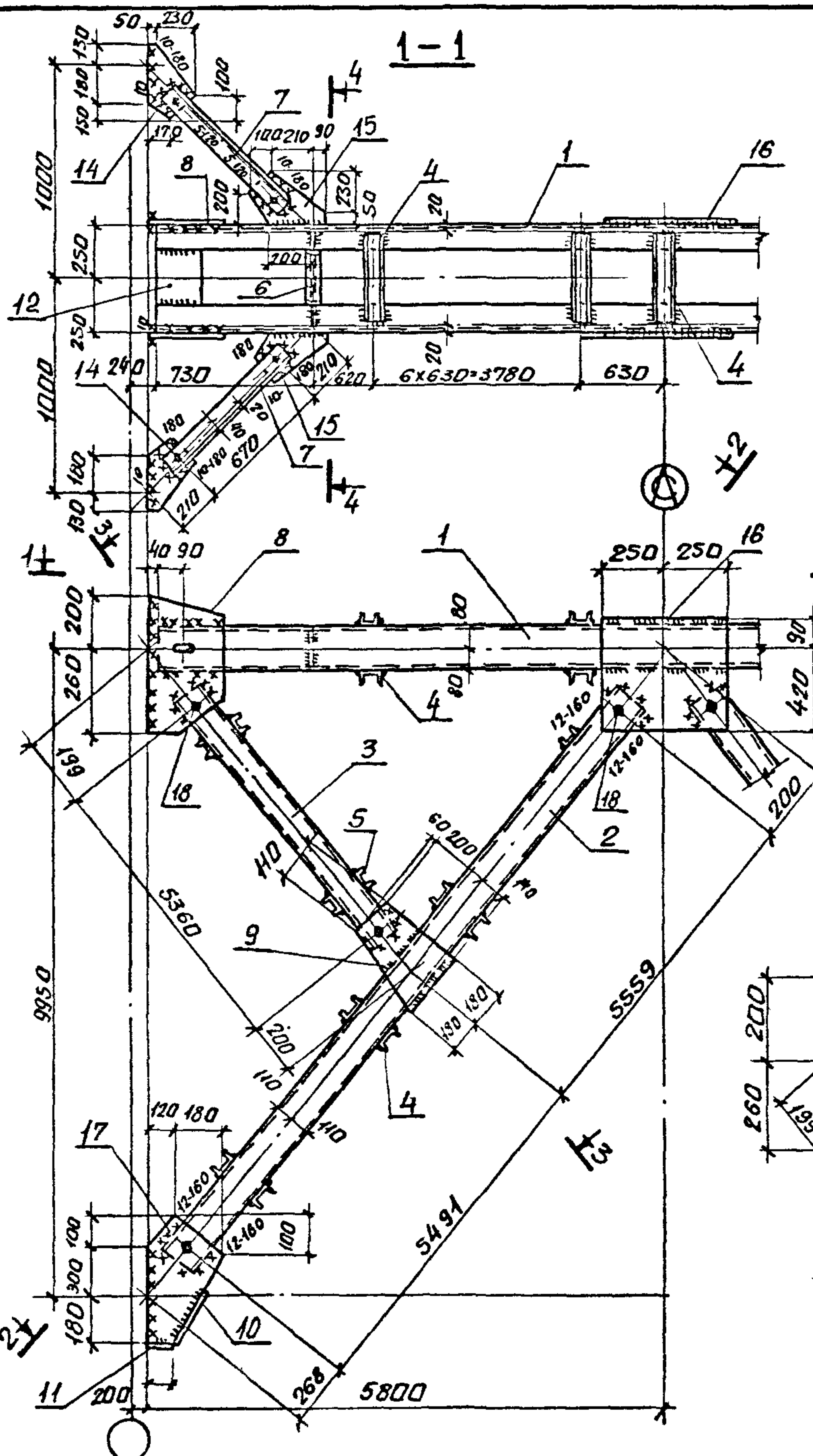
|             |                                |   |          |      |         |   |
|-------------|--------------------------------|---|----------|------|---------|---|
| СВЯЗЬ ВС 60 | Стадия                         | Р | Масса    | 2066 | Масштаб | - |
|             | Лист 1                         |   | Листов 2 |      |         |   |
|             | ХАРЬКОВСКИЙ ПРОМСТРОЙНИИПРОЕКТ |   |          |      |         |   |

| МАРКА СВЯЗИ                | Поз.                         | НАИМЕНОВАНИЕ   | КОЛ. | МАССА, КГ |       | ОБЩАЯ МАССА |
|----------------------------|------------------------------|--|------|-----------|-------|-------------|
|                            |                              |  |      | ЕДИН.     | ВСЕХ  |             |
| ВС 59                      | <u>ДЕТАЛИ:</u>               |  |      |           |       |             |
|                            | 1                            | ШВЕЛЕР 14 п ГОСТ 8240-72*<br>l=11520 ВстЗкп2 ГОСТ 535-79*      | 2    | 141,5     | 283,0 | 1894,0      |
|                            | 2                            | ШВЕЛЕР 18 п ГОСТ 8240-72*<br>l=10610 ВстЗпс6-1 ТУ 14-1-3023-80 | 4    | 173,0     | 692,0 |             |
|                            |                              | ШВЕЛЕРЫ ГОСТ 8240-72*<br>ВстЗкп2 ГОСТ 535-79*                  |      |           |       |             |
|                            | 3                            | 8 п l=5180   | 4    | 36,5      | 146,0 |             |
|                            | 4                            | 8 п l=480  | 78   | 3,4       | 264,0 |             |
|                            | 5                            | 8 п l=500  | 44   | 3,5       | 154,0 |             |
|                            | 6                            | ДВУТАВР 14 ГОСТ 8239-72*<br>l=490 ВстЗкп2 ГОСТ 535-79*         | 2    | 6,5       | 13,0  |             |
|                            | 7                            | УГОЛОК 90x90x7 ГОСТ 8509-86<br>l=760 ВстЗпс6-1 ТУ 14-1-3023-80 | 4    | 7,3       | 29,0  |             |
|                            |                              | Лист ГОСТ 19903-74*<br>ВстЗкп2 ГОСТ 380-71*                    |      |           |       |             |
|                            | 8                            | 8x300 l=460  | 4    | 8,8       | 35,0  |             |
|                            | 9                            | 8x350 l=380  | 4    | 8,3       | 33,0  |             |
|                            | 10                           | 8x80 l=300   | 4    | 1,5       | 6,0   |             |
|                            | 11                           | 8x80 l=100   | 4    | 0,5       | 2,0   |             |
|                            | 12                           | 8x180 l=380  | 4    | 3,8       | 15,0  |             |
|                            | 13                           | 8x280 l=460  | 4    | 8,0       | 32,0  |             |
|                            | 14                           | 8x280 l=400  | 4    | 7,0       | 28,0  |             |
|                            | 15                           | 8x160 l=360  | 8    | 3,6       | 29,0  |             |
|                            |                              | Лист ГОСТ 19903-74*<br>ВстЗпс6-1 ТУ 14-1-3023-80               |      |           |       |             |
|                            | 16                           | 10x560 l=560   | 2    | 24,5      | 49,0  |             |
| 17                         | 10x340 l=610                 | 4  | 16,3 | 65,0      |       |             |
| <u>СТАНДАРТНЫЕ ИЗДЕЛИЯ</u> |                              |  |      |           |       |             |
| 18                         | Болт М20x60.46 ГОСТ 7798-70* | 20   |      | 4,4       |       |             |
| 19                         | Гайка М20, ГОСТ 5915-70*     | 20   |      | 1,3       |       |             |
| 20                         | Шайба 20, ГОСТ 11371-78      | 20   |      | 0,3       |       |             |
| 1.424.1-6/89.3-64          |                              |  |      |           |       |             |
|                            |                              |  |      |           | Лист  |             |
|                            |                              |  |      |           | 2     |             |

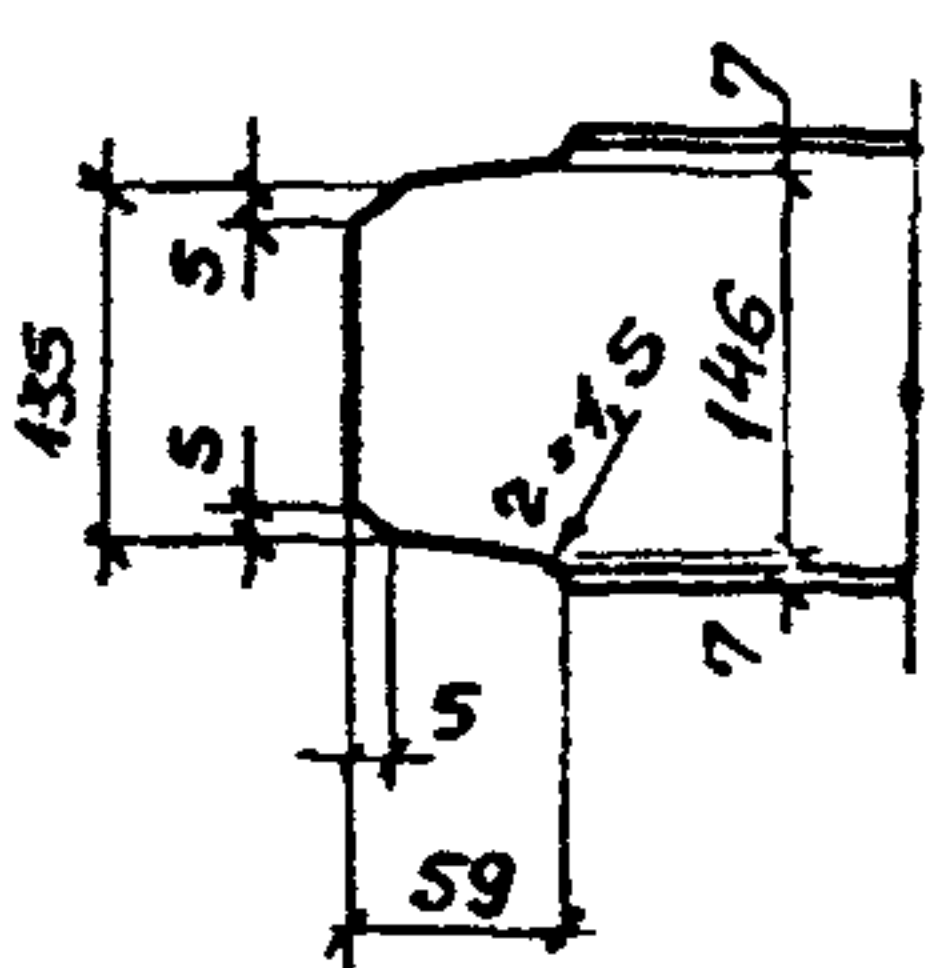
ИНВ. № ПОЛ. ПОДПИСЬ И ДАТА ВЗН. ИНВ. №

| МАРКА СВЯЗИ                | Поз.                         | НАИМЕНОВАНИЕ   | КОЛ. | МАССА, КГ |       | ОБЩАЯ МАССА |
|----------------------------|------------------------------|--|------|-----------|-------|-------------|
|                            |                              |  |      | ЕДИН.     | ВСЕХ  |             |
| ВС 60                      | <u>ДЕТАЛИ</u>                |  |      |           |       |             |
|                            | 1                            | ШВЕЛЕР 16 п ГОСТ 8240-72*<br>l=11520 ВстЗпс6-1 ТУ 14-1-3023-80   | 2    | 163,5     | 327,0 | 2066,0      |
|                            | 2                            | ШВЕЛЕР 20 ГОСТ 8240-72*<br>l=10610 ВстЗпс6-1 ТУ 14-1-3023-80     | 4    | 195,3     | 781,0 |             |
|                            |                              | ШВЕЛЕРЫ ГОСТ 8240-72*<br>ВстЗкп2 ГОСТ 535-79*                    |      |           |       |             |
|                            | 3                            | 8 п l=5180   | 4    | 36,5      | 146,0 |             |
|                            | 4                            | 8 п l=480  | 74   | 3,4       | 250,0 |             |
|                            | 5                            | 8 п l=500  | 44   | 3,5       | 154,0 |             |
|                            | 6                            | ДВУТАВР 16 ГОСТ 8239-72*<br>l=490 ВстЗпс6-1 ТУ 14-1-3023-80      | 2    | 8,0       | 16,0  |             |
|                            | 7                            | УГОЛОК 100x100x8 ГОСТ 8509-86<br>l=760 ВстЗпс6-1 ТУ 14-1-3023-80 | 4    | 9,3       | 37,0  |             |
|                            |                              | Лист ГОСТ 19903-74*<br>ВстЗкп2 ГОСТ 380-71*                      |      |           |       |             |
|                            | 8                            | 8x300 l=460  | 4    | 8,8       | 35,0  |             |
|                            | 9                            | 8x350 l=400  | 4    | 8,8       | 35,0  |             |
|                            | 10                           | 8x80 l=350   | 4    | 1,8       | 7,0   |             |
|                            | 11                           | 8x80 l=100   | 4    | 0,5       | 2,0   |             |
|                            | 12                           | 8x160 l=370  | 4    | 3,8       | 15,0  |             |
|                            | 13                           | 8x160 l=375  | 8    | 3,5       | 28,0  |             |
|                            |                              | Лист ГОСТ 19903-74*<br>ВстЗпс6-1 ТУ 14-1-3023-80                 |      |           |       |             |
|                            | 14                           | 10x280 l=460   | 4    | 10,0      | 40,0  |             |
|                            | 15                           | 10x280 l=400   | 4    | 8,8       | 35,0  |             |
|                            | 16                           | 12x560 l=570   | 2    | 30,0      | 60,0  |             |
| 17                         | 12x340 l=610                 | 4  | 19,5 | 78,0      |       |             |
| <u>СТАНДАРТНЫЕ ИЗДЕЛИЯ</u> |                              |  |      |           |       |             |
| 18                         | Болт М20x60.46 ГОСТ 7798-70* | 20   |      | 4,4       |       |             |
| 19                         | Гайка М20, ГОСТ 5915-70*     | 20   |      | 1,3       |       |             |
| 20                         | Шайба 20, ГОСТ 11371-78      | 20   |      | 0,3       |       |             |
| 1.424.1-6/89.3-65          |                              |  |      |           |       |             |
|                            |                              |  |      |           | Лист  |             |
|                            |                              |  |      |           | 2     |             |

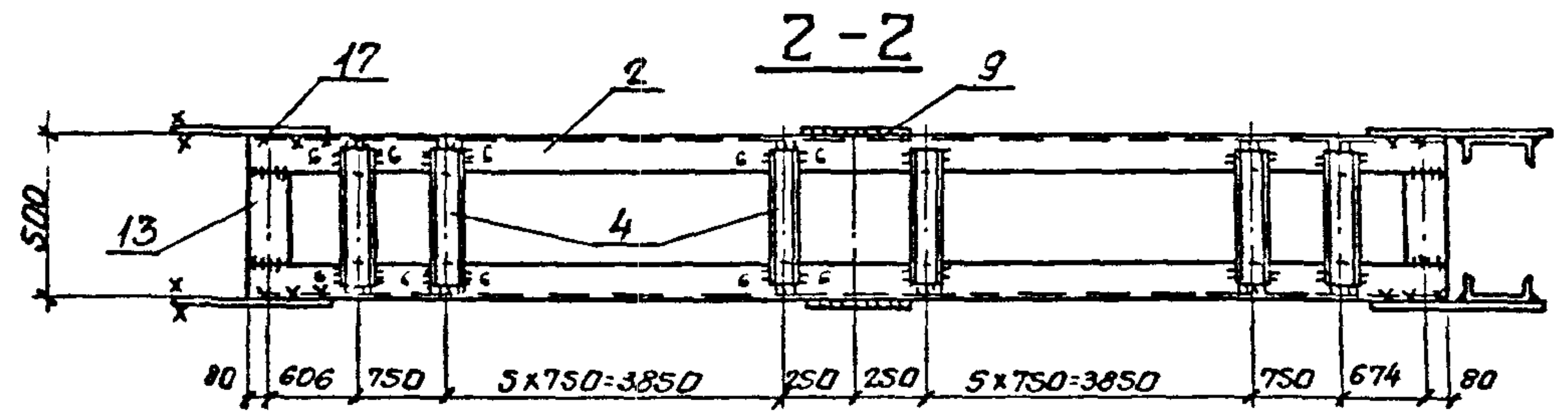
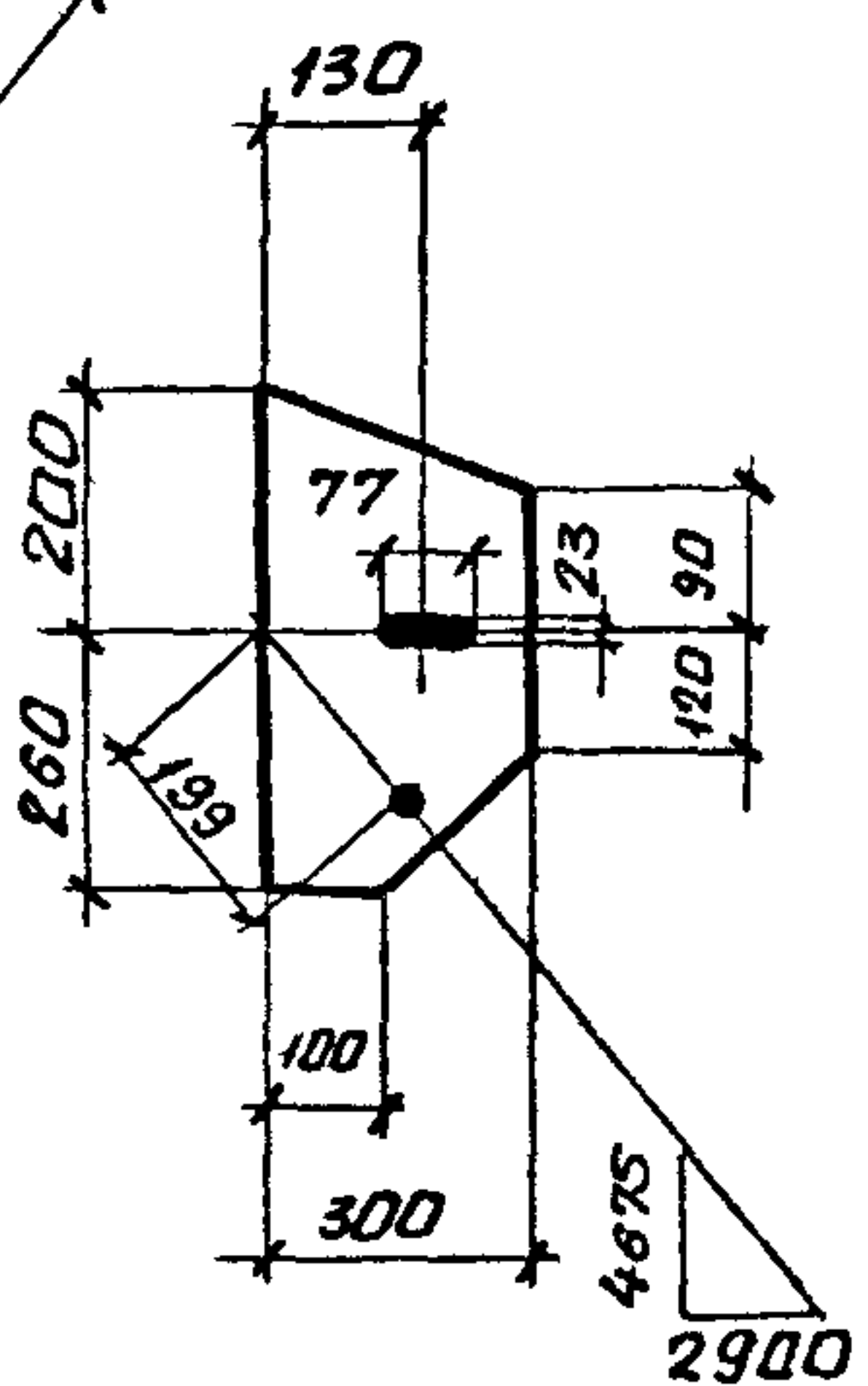
ИНВ. № ПОЛ. ПОДПИСЬ И ДАТА ВЗН. ИНВ. №



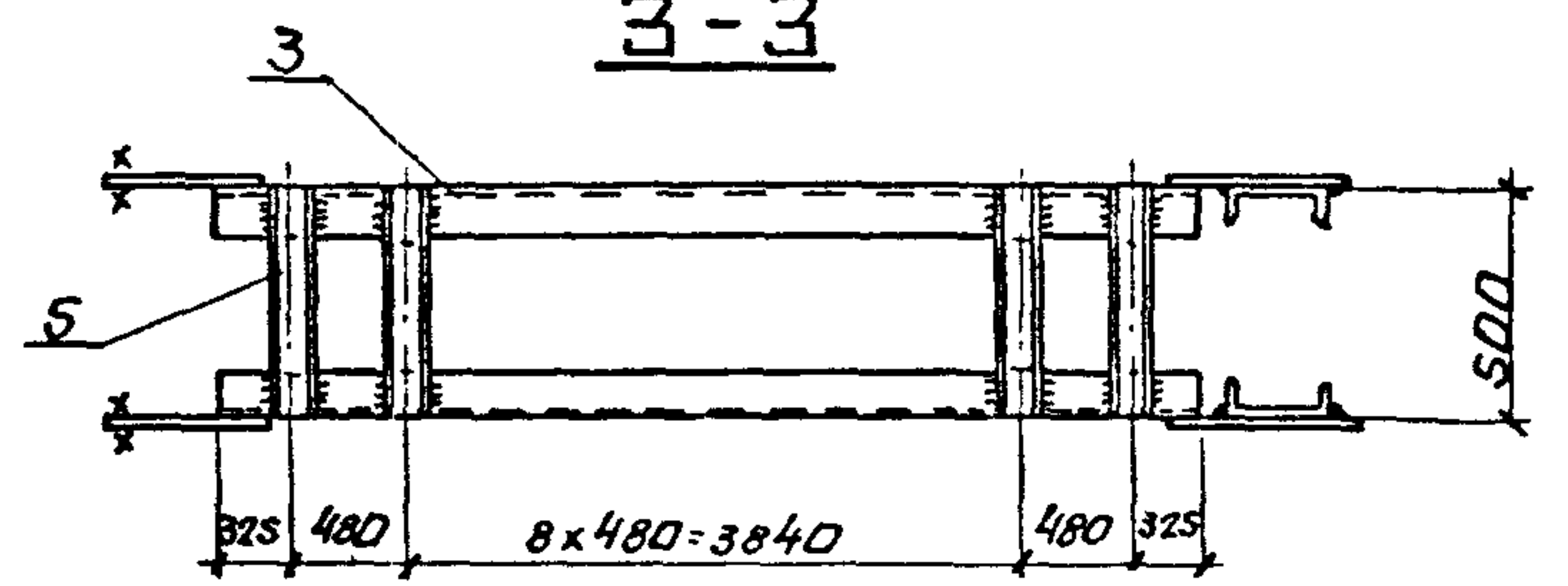
Рез поз. 6



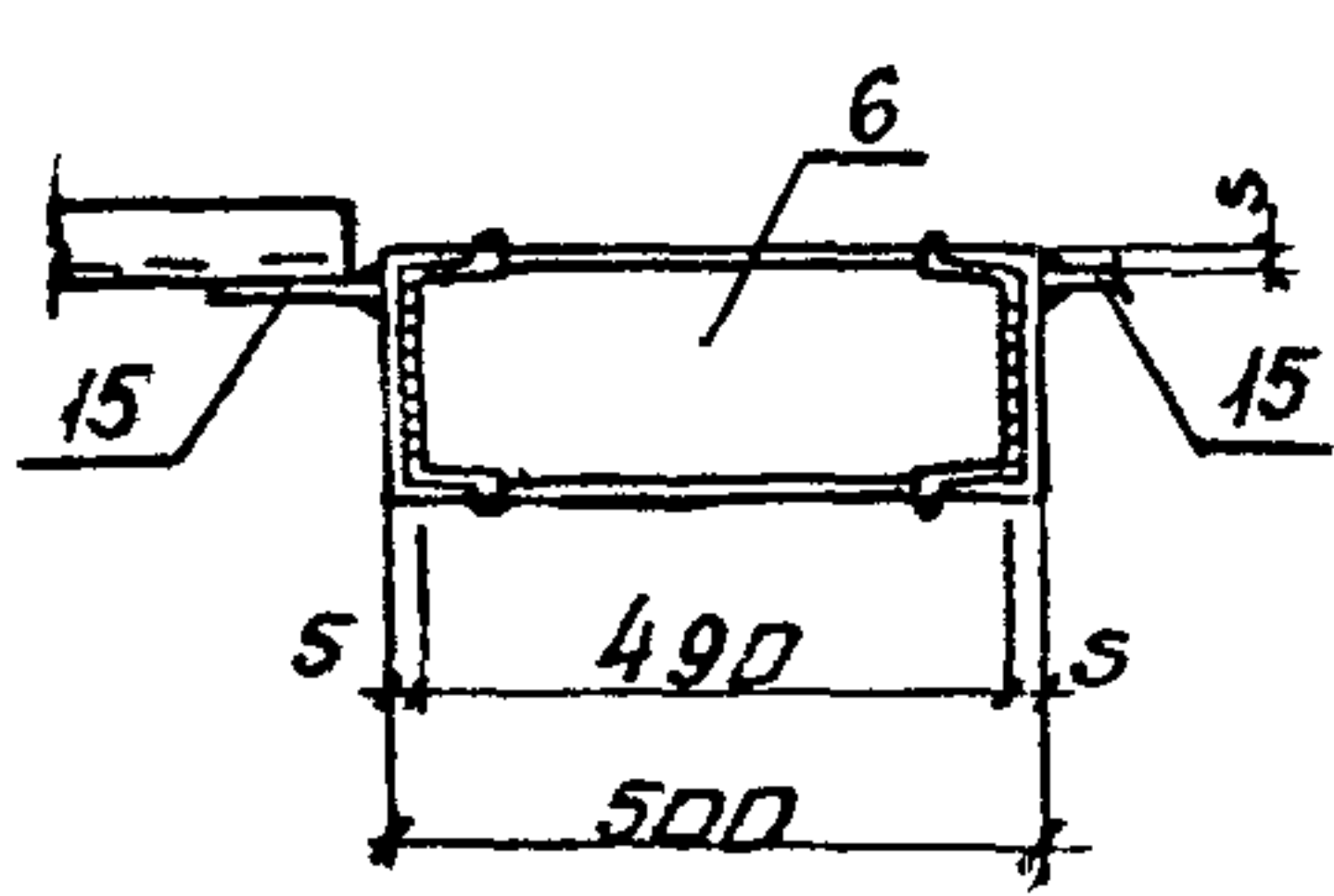
Поз. 8



3-3



4-4



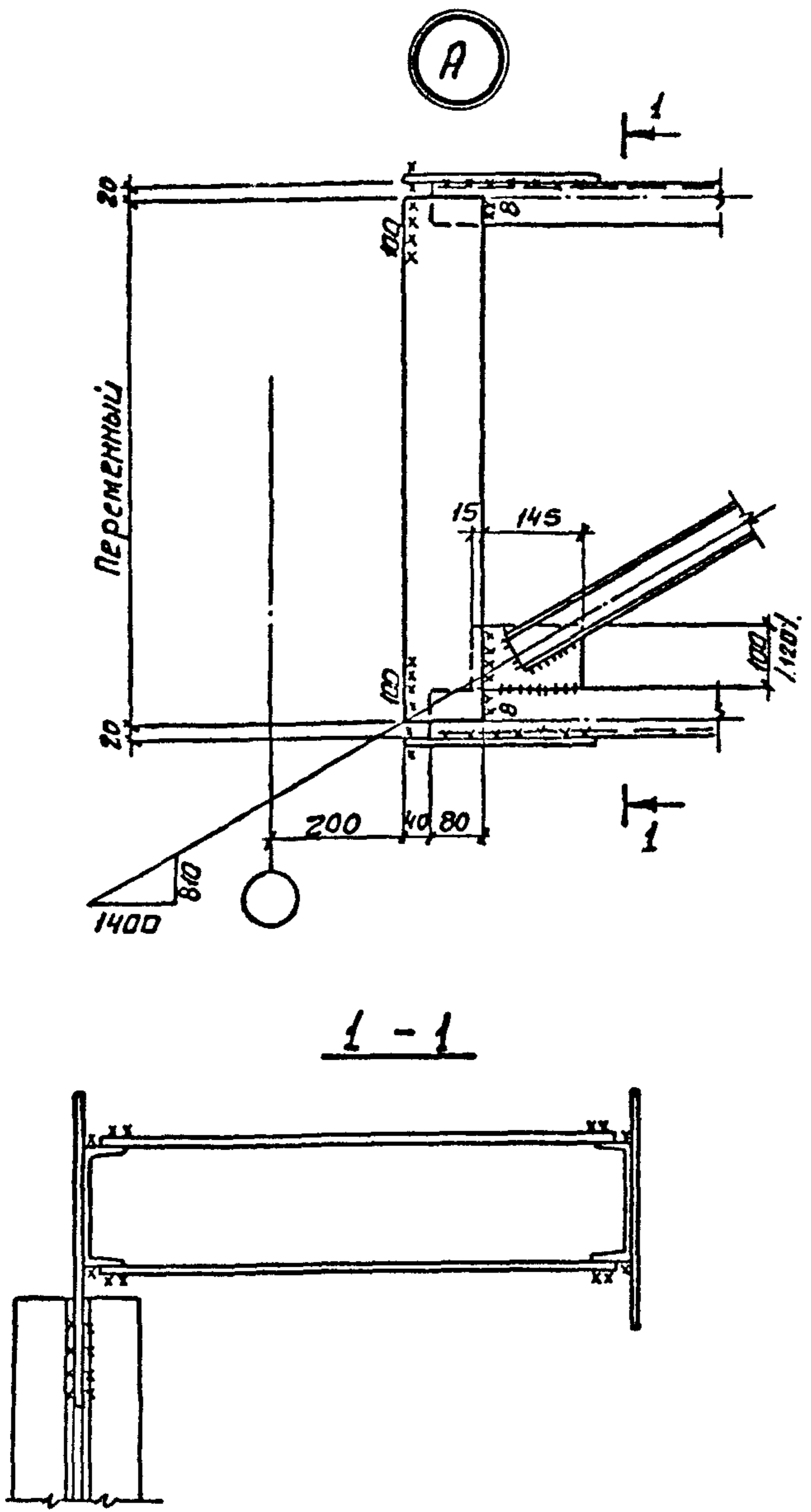
Сварные швы. Таблица.

| Марка | кол. | тип и высо. шва | длина, м по марку | тип элект. рода | Примечание |
|-------|------|-----------------|-------------------|-----------------|------------|
| ВС61  |      | Δ 10            | 2,0               | Э42             | монтажный  |
|       |      | Δ 6             | 19,1              | Э42             | монтажный  |
|       |      | Δ 5             | 1,0               | Э42             | монтажный  |
|       |      | Δ 5             | 4,37              | Э42             | заводской  |
|       |      | Δ 12            | 6,0               | Э42             | монтажный  |

1. Все отверстия  $d=23$  под болты М20.
2. Неогovorенные швы: заводские -  $K_f=5$  мм, монтажные -  $K_f=6$  мм.
3. Неогovorенные обрезы - 45 мм.
4. Расчетная схема и геометрические размеры связи см. док - 5 см.
5. Масса связи дана с учетом 1% на сварные швы.

Инв. и подл. Подпись и дата 1989 г. 8. 11

|                            |            |                                   |       |       |
|----------------------------|------------|-----------------------------------|-------|-------|
| 1424.1-6/89.3-66           |            |                                   |       |       |
| Ил. отд. Капитульский РИ   | связь ВС61 | Стадия                            | Масса | Масшт |
| Н. контр. Богуславский ВСУ |            | Р                                 | 2245  | —     |
| Гл. спец. Богуславский ВСУ |            | Лист 1 из листов 2                |       |       |
| Зав. гр. Котенко Вит       |            | ХАРЬКОВСКИЙ<br>ПРОМСТРОЙНИИПРОЕКТ |       |       |
| Разработ. Котенко Вит      |            |                                   |       |       |
| Проверил Котенко Вит       |            |                                   |       |       |
| Исполнил Борщ СВ           |            |                                   |       |       |



I-I

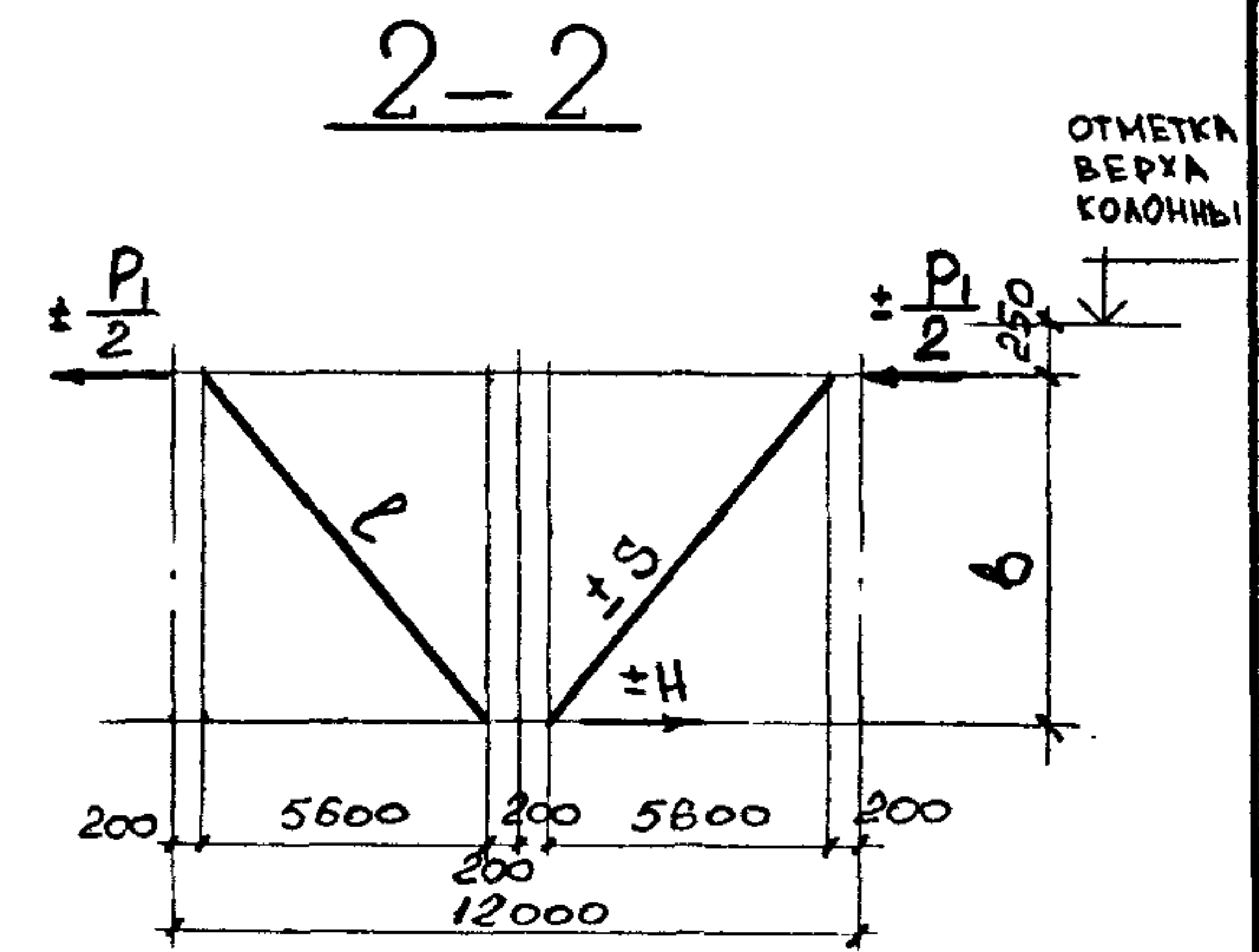
| МАРКА СВЯЗИ | Поз.                       | НАИМЕНОВАНИЕ   | Кол. | МАССА, КГ. |       | ОБЩАЯ МАССА |
|-------------|----------------------------|--|------|------------|-------|-------------|
|             |                            |  |      | ЕДИН.      | ВСЕХ  |             |
|             |                            | <b>ДЕТАЛИ</b>  |      |            |       |             |
| ВС 61       | 1                          | ШВЕЛЕР 16п ГОСТ 8240-72*<br>ℓ = 11520 ВстЗпсб-1 ТУ 14-1-3023-80    | 2    | 163,5      | 327,0 | 2245,0      |
|             | 2                          | ШВЕЛЕР 22 ГОСТ 8240-72*<br>ℓ = 1140 ВстЗпсб ГОСТ 535-79*           | 4    | 234,0      | 936,0 |             |
|             |                            | ШВЕЛЕРЫ ГОСТ 8240-72*<br>ВстЗкп2 ГОСТ 535-79*                      |      |            |       |             |
|             | 3                          | 8п ℓ = 5450  | 4    | 38,5       | 154,0 |             |
|             | 4                          | 8п ℓ = 480   | 86   | 3,4        | 291,0 |             |
|             | 5                          | 8п ℓ = 500   | 44   | 3,5        | 155,0 |             |
|             | 6                          | ДУГАВР 16 ГОСТ 8239-72*<br>ℓ = 490 ВстЗпсб-1 ТУ 14-1-3023-80       | 2    | 7,5        | 15,0  |             |
|             | 7                          | УГОЛОК 100x100x8 ГОСТ 8503-86<br>ℓ = 760 ВстЗпсб-1 ТУ 14-1-3023-80 | 4    | 9,3        | 37,0  |             |
|             |                            | Лист ГОСТ 19903-74*<br>ВстЗкп2 ГОСТ 380-74*                        |      |            |       |             |
|             | 8                          | 8 x 300 ℓ = 460  | 4    | 8,7        | 35,0  |             |
|             | 9                          | 8 x 360 ℓ = 400  | 4    | 9,0        | 36,0  |             |
|             | 10                         | 8 x 80 ℓ = 250   | 4    | 1,3        | 5,0   |             |
|             | 11                         | 8 x 80 ℓ = 100   | 4    | 0,5        | 2,0   |             |
|             | 12                         | 8 x 160 ℓ = 370  | 4    | 3,7        | 15,0  |             |
|             | 13                         | 8 x 160 ℓ = 335  | 8    | 3,4        | 27,0  |             |
|             |                            | Лист ГОСТ 19903-74*<br>ВстЗпсб-1 ТУ 14-1-3023-80                   |      |            |       |             |
|             | 14                         | 10 x 280 ℓ = 460   | 4    | 10,0       | 40,0  |             |
|             | 15                         | 10 x 280 ℓ = 400   | 4    | 8,8        | 35,0  |             |
|             | 16                         | 12 x 500 ℓ = 510   | 2    | 24,0       | 48,0  |             |
|             | 17                         | 12 x 300 ℓ = 580   | 4    | 16,4       | 65,0  |             |
|             | <b>СТАНДАРТНЫЕ ИЗДЕЛИЯ</b> |  |      |            |       |             |
|             | 18                         | Болт М20x60.46 ГОСТ 7798-70*                                       | 20   |            | 44,0  |             |
|             | 19                         | Гайка М20 ГОСТ 5915-70   | 20   |            | 1,3   |             |
|             | 20                         | Шайба 20 ГОСТ 11371-78   | 20   |            | 0,3   |             |

Умб.к.псб. Подпись и дата

1.424.1-6/89.3-66

Лист  
2

| Ряд колонн                              | Шаг колонн м | Марка связи        |                      | P, кН для 2-ух плоскостей |             | P <sub>1</sub> , кН на одну плоскость |             | H, кН на одну плоскость |             | S, кН для одной плоскости | b мм | l мм |
|---|--------------|--------------------|----------------------|---------------------------|-------------|---------------------------------------|-------------|-------------------------|-------------|---------------------------|------|------|
|   |              | наружная плоскость | внутренняя плоскость | крайний ряд               | средний ряд | крайний ряд                           | средний ряд | крайний ряд             | средний ряд |                           |      |      |
| КРАЙНИЙ<br>СРЕДНИЙ                      | 12           | вс 62              | вс 62                | 204,0                     | 407,0       | 179,0                                 | 224,0       | 179,0                   | 224,0       | 122,0                     | 2550 | 6336 |
|   |              | вс 63              | вс 63                | 204,0                     | 407,0       | 179,0                                 | 224,0       | 179,0                   | 224,0       | 125,0                     | 2950 | 6508 |
|   |              | вс 64              | вс 64                | 204,0                     | 407,0       | 179,0                                 | 224,0       | 179,0                   | 224,0       | 130,0                     | 3400 | 6737 |
| КРАЙНИЙ РЯД<br>С ФАХВЕРКОВОЙ<br>СТОЙКОЙ | 12           | вс 65              | вс 62                | 204,0                     | -           | 179,0                                 | -           | 179,0                   | -           | 98,0                      | 2550 | 6336 |
|   |              | вс 66              | вс 63                | 204,0                     | -           | 179,0                                 | -           | 179,0                   | -           | 100,0                     | 2950 | 6508 |
|   |              | вс 67              | вс 64                | 204,0                     | -           | 179,0                                 | -           | 179,0                   | -           | 104,0                     | 3400 | 6737 |



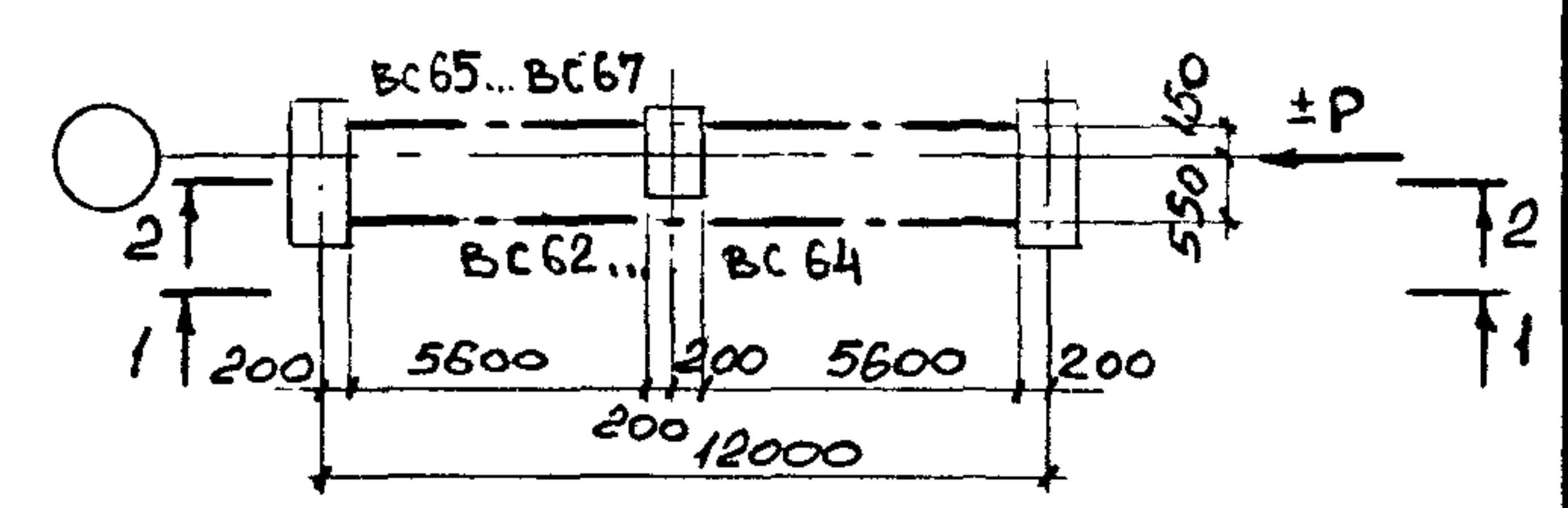
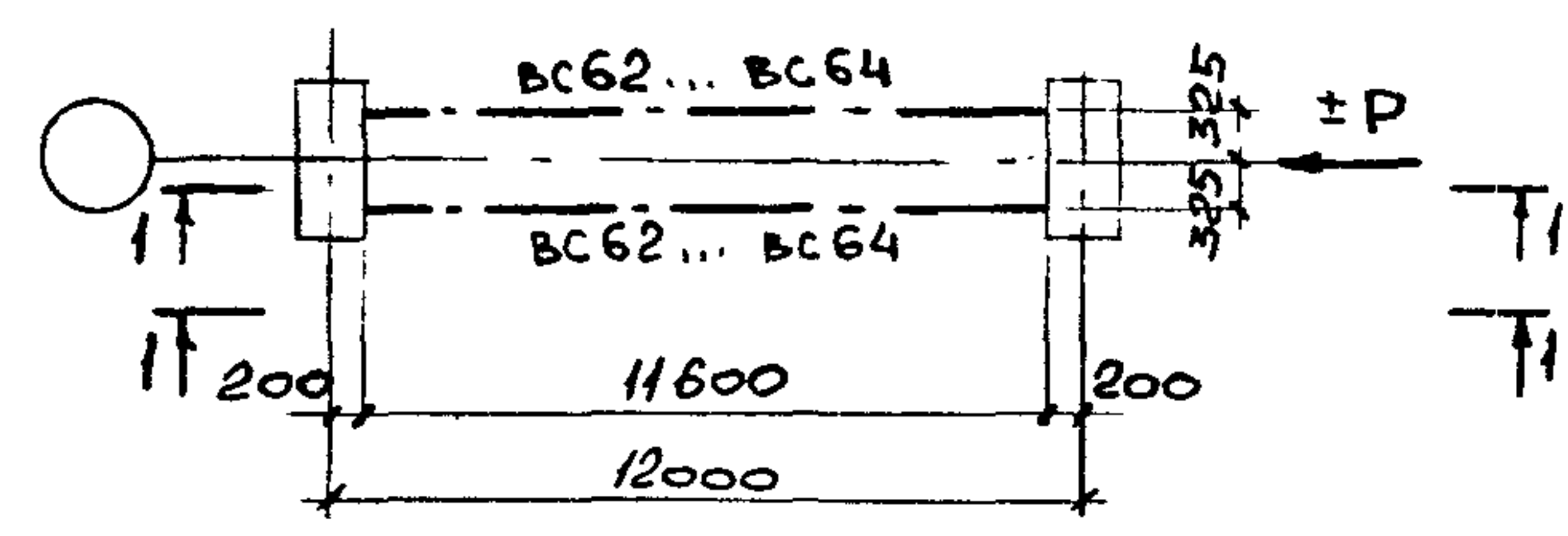
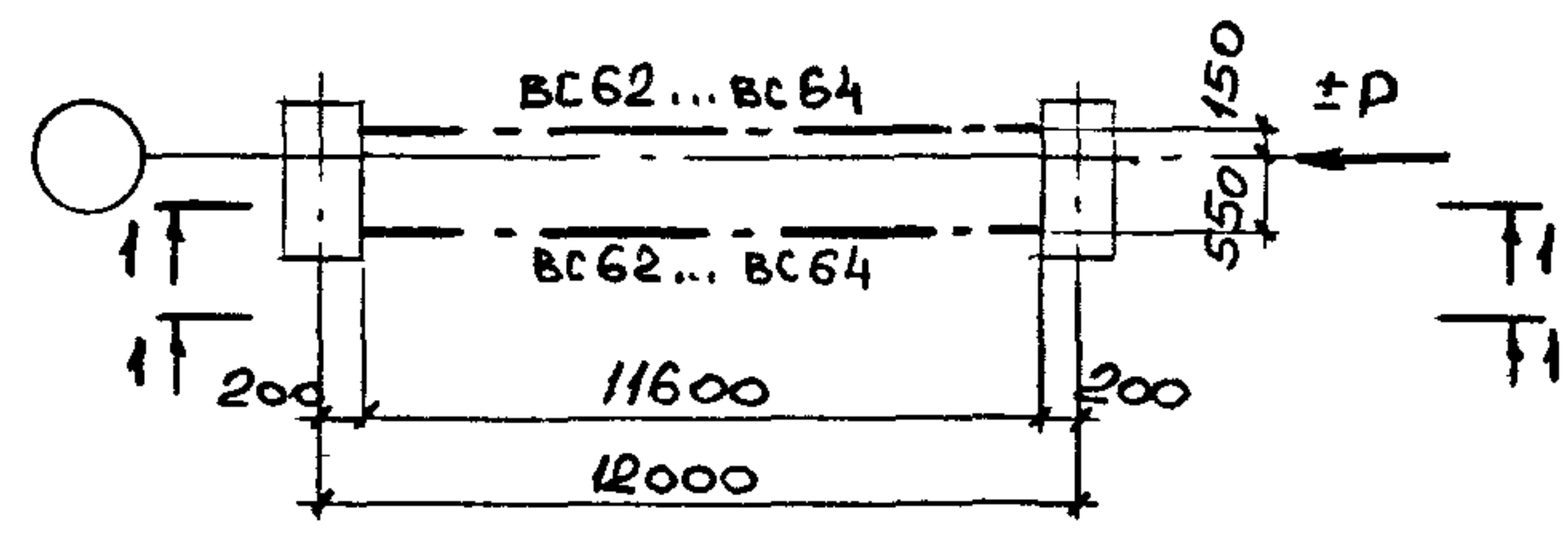
вс 62 ... вс 64

КРАЙНИЙ РЯД

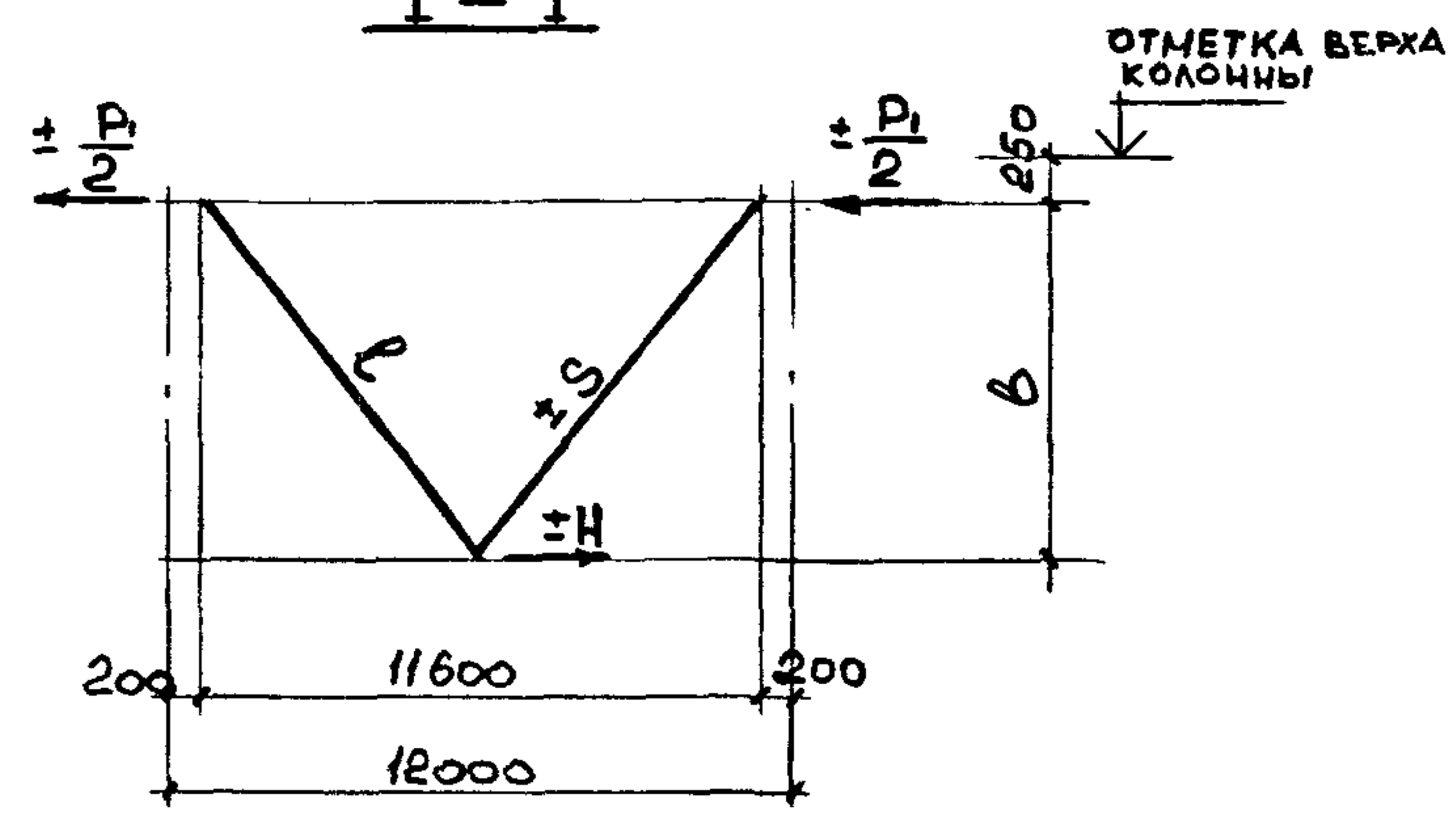
СРЕДНИЙ РЯД

вс 62 ... вс 67

КРАЙНИЙ РЯД С ФАХВЕРКОВОЙ КОЛОННОЙ



1-1



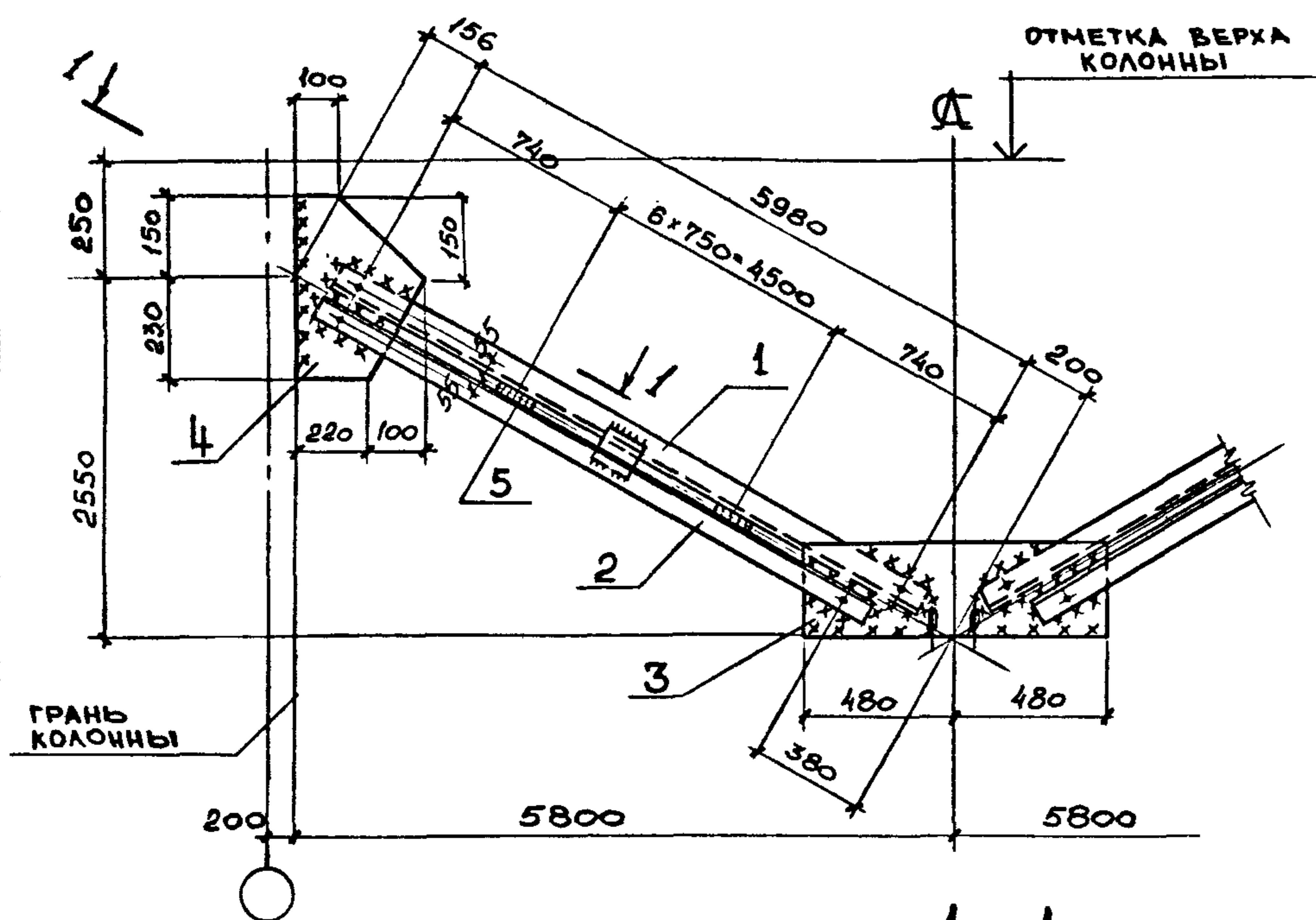
1. РАСЧЕТНАЯ ДЛИНА ПОДКОСА ПРИНЯТА В ПЛОСКОСТИ И ИЗ ПЛОСКОСТИ СВЯЗИ-l.
2. ЗНАЧЕНИЯ УСИЛИЙ P И S СООТВЕТСТВУЮТ НАИБОЛЕЕ НАГРУЖЕННОЙ ПЛОСКОСТИ СВЯЗИ.

ИЗМ. И ПОДП. ПОДПИСЬ И ДАТА

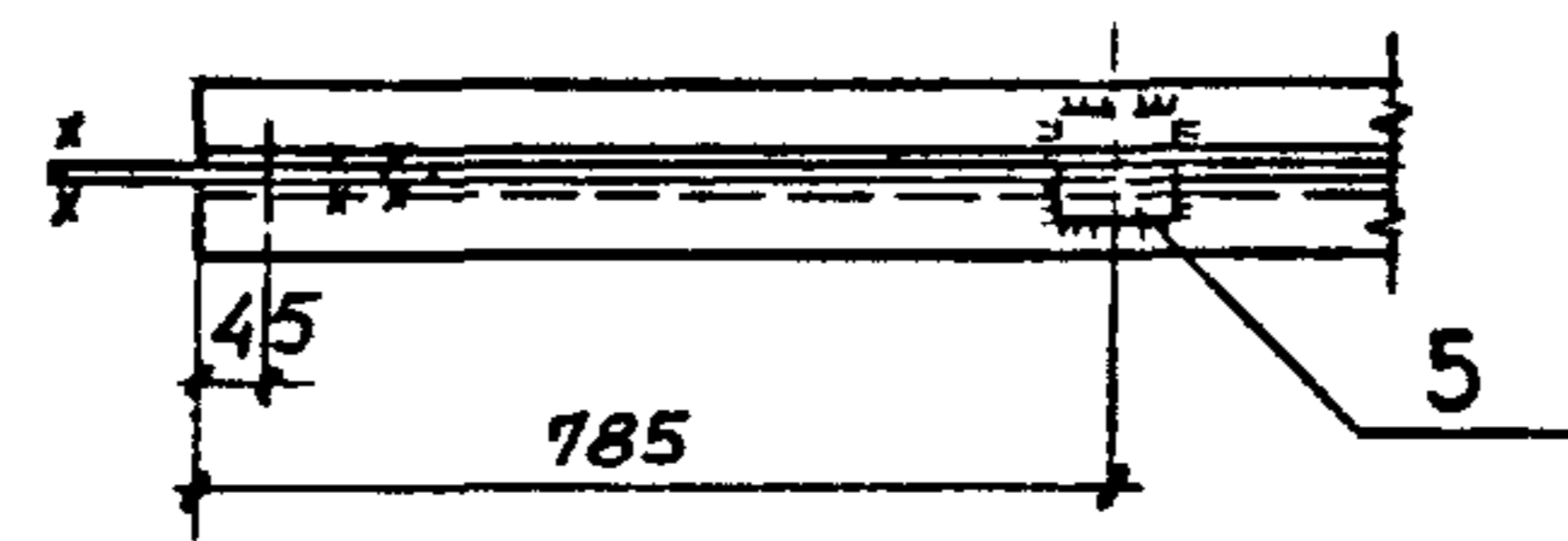
|           |              |             |
|-----------|--------------|-------------|
| НАЧ. ОТД. | КАПИТУЛЬСКИЙ | <i>ВМ</i>   |
| Н. КОНТР. | БОГУСЛАВСКИЙ | <i>Вася</i> |
| ГЛ. СПЕЦ. | БОГУСЛАВСКИЙ | <i>Вася</i> |
| ЗАВ. ГР.  | КОТЕНКО      | <i>Вит</i>  |
| РАЗРАБ.   | КОТЕНКО      | <i>Вит</i>  |
| ПРОВЕР.   | КОТЕНКО      | <i>Вит</i>  |
| ИСПОЛНИЛ  | НАЛИЗКО      | <i>Ант</i>  |

1.424.1-6/89.3-67СМ

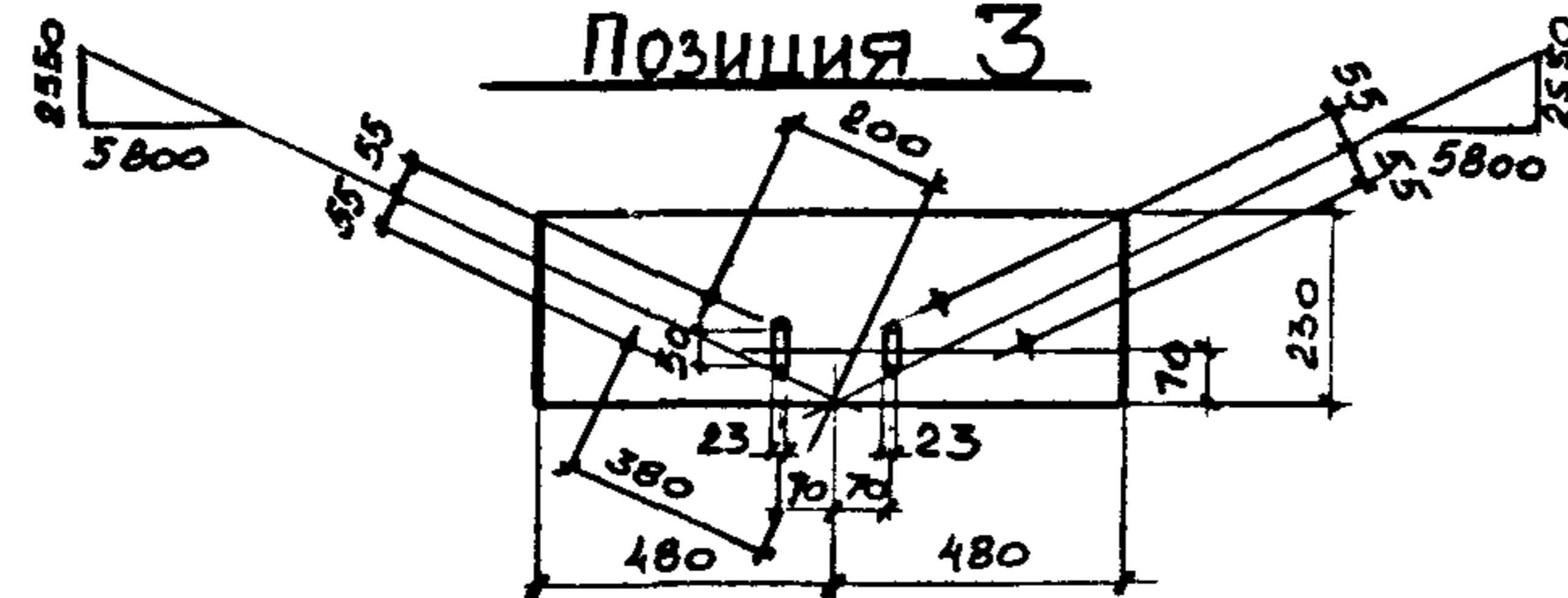
|  |        |                             |        |
|--|--------|-----------------------------|--------|
| РАСЧЕТНАЯ СХЕМА И ГЕОМЕТРИЧЕСКИЕ РАЗМЕРЫ | СТАДИЯ | ЛИСТ                        | ЛИСТОВ |
|  | Р      |                             | 1      |
| СВЯЗЬ ВС 62 ... ВС 67                    |        | ХАРЬКОВСКИЙ ПРОМСТРОИПРОЕКТ |        |



1-1



ПОЗИЦИЯ 3



| МАРКА СВЯЗИ                | ПОЗ.           | НАИМЕНОВАНИЕ               | КОЛ.                       | МАССА, КГ. |       | ОБЩАЯ МАССА |  |
|----------------------------|----------------|----------------------------|----------------------------|------------|-------|-------------|--|
|                            |                |                            |                            | ЕДИН.      | ВСЕХ  |             |  |
| <b>ДЕТАЛИ</b>              |                |                            |                            |            |       |             |  |
|                            |                | <b>УГОЛОК</b> ГОСТ 8509-86 |                            |            |       |             |  |
|                            |                | ВСТЗПС-1 ТУ 14-1-3023-80   |                            |            |       |             |  |
| ВС 62                      | 1              | 100x100x7 l=6070           | 2                          | 65,5       | 131,0 | 298,0       |  |
|                            | 2              | 100x100x7 l=5890           | 2                          | 63,6       | 127,0 |             |  |
|                            |                |                            | <b>ЛИСТ</b> ГОСТ 19903-74* |            |       |             |  |
|                            |                |                            | ВСТЗКП 2 ГОСТ 380-71*      |            |       |             |  |
|                            | 3              | 8x230 l=960                | 1                          | 13,9       | 14,0  |             |  |
| 4                          | 8x320 l=380    | 2                          | 7,6                        | 15,0       |       |             |  |
| 5                          | 8x80 l=120     | 14                         | 0,8                        | 8,0        |       |             |  |
| <b>СТАНДАРТНЫЕ ИЗДЕЛИЯ</b> |                |                            |                            |            |       |             |  |
| 6                          | Болт М20x60.46 | ГОСТ 7798-70*              | 8                          |            | 1,8   |             |  |
| 7                          | Гайка М20      | ГОСТ 5915-70*              | 8                          |            | 0,5   |             |  |
| 8                          | Шайба 20       | ГОСТ 11371-78              | 8                          |            | 0,1   |             |  |

- РАСЧЁТНАЯ СХЕМА И ГЕОМЕТРИЧЕСКИЕ РАЗМЕРЫ СВЯЗИ СМ. ДОКУМЕНТ-67СН
- ВСЕ ОТВЕРСТИЯ  $d=23$  ПОД БОЛТЫ М20, НЕОГОВОРЕННЫЕ ШВЫ ЗАВОДСКИЕ -  $K_f=5$ , МОНТАЖНЫЕ -  $K_f=6$ , НЕОГОВОРЕННЫЕ ОБРЕЗЫ - 45 мм.

1.424.1-6/89.3-68

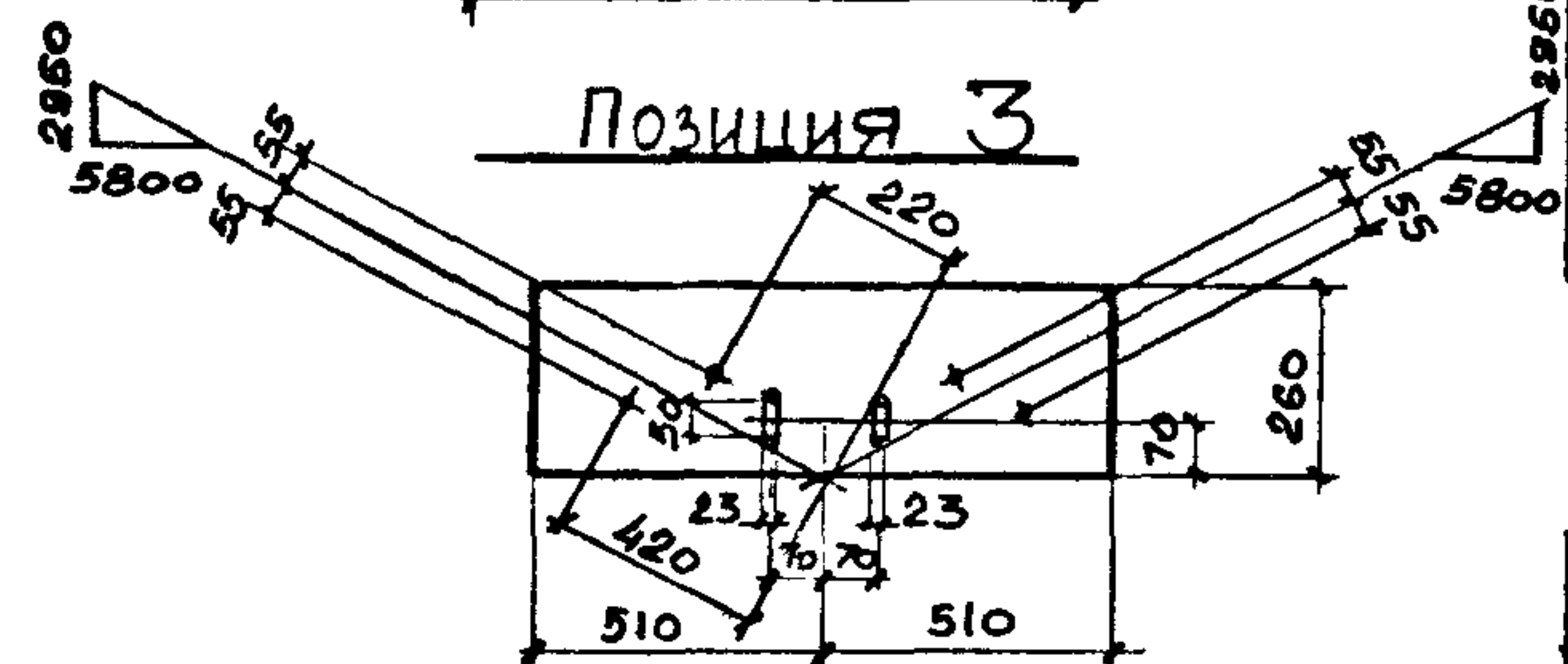
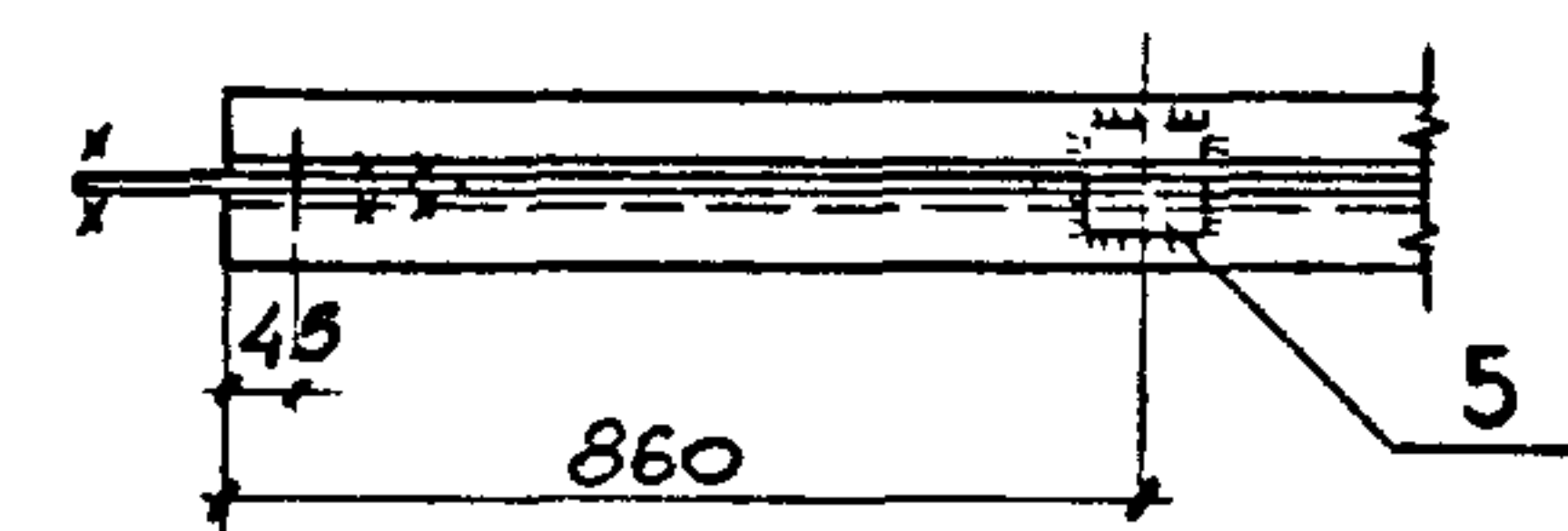
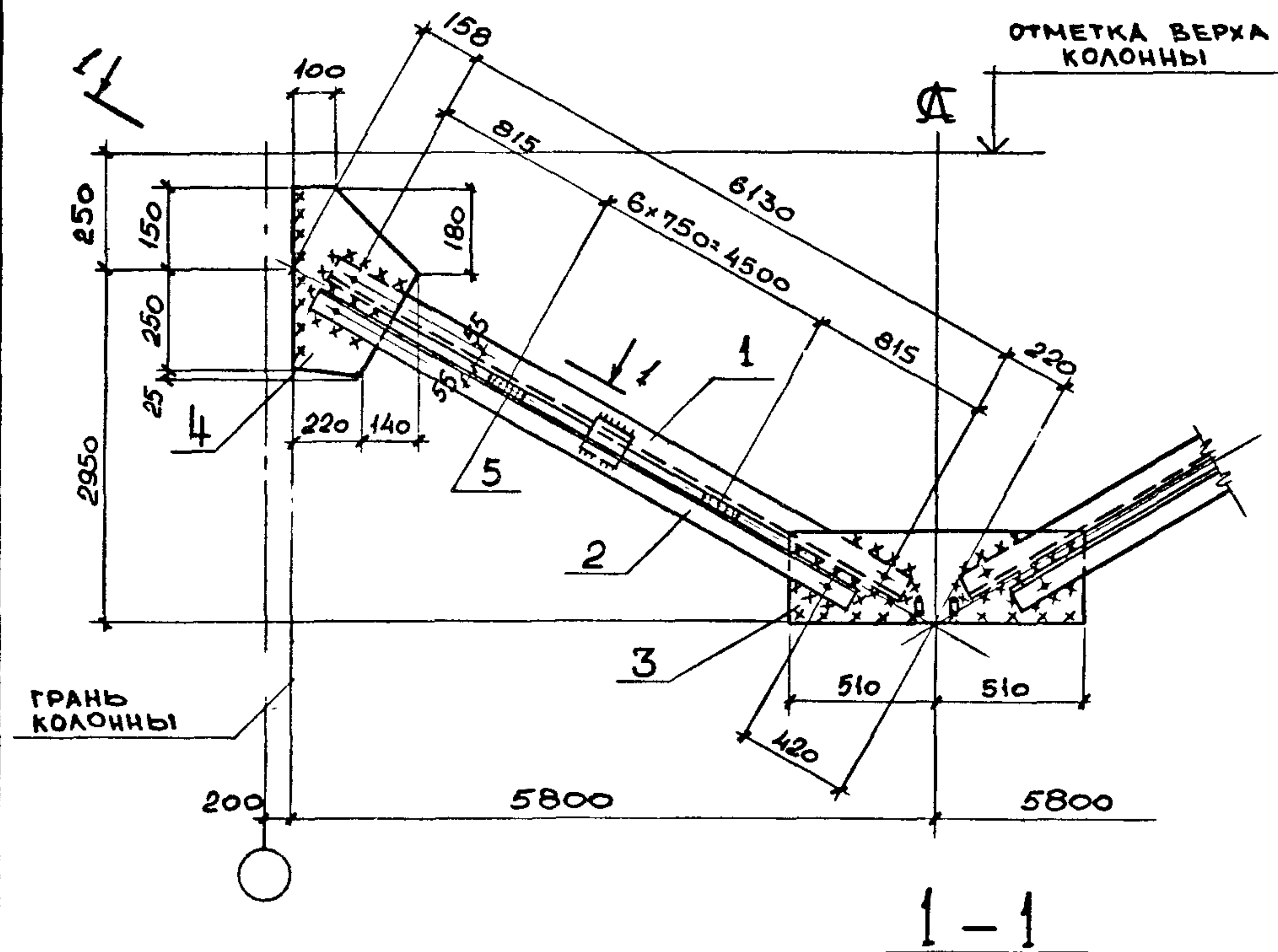
связь ВС 62

| МАРКА | КОЛ. | ТИП И ТОЛЩ ШВА | ДЛИНА, М |      | ТИП ЭЛЕКТРОДА | ПРИМЕЧАНИЯ |
|-------|------|----------------|----------|------|---------------|------------|
|       |      |                | НА МАРКУ | ВСЕХ |               |            |
| ВС62  |      | Δ5             | 5,6      |      | 942           | ЗАВОДСКОЙ  |
|       |      | Δ6             | 6,7      |      | 942           | МОНТАЖНЫЙ  |

|           |              |     |
|-----------|--------------|-----|
| НАЧ. ОТА. | КАПИТУЛЬСКИЙ | Н/О |
| И. КОНТР. | БОГУСЛАВСКИЙ | В/С |
| ГЛ. СПЕЦ. | БОГУСЛАВСКИЙ | В/С |
| ЗАВ. ГР.  | КОТЕНКО      | В/С |
| РАЗРЯБ.   | КОТЕНКО      | В/С |
| ПРОВЕР.   | КОЛОТНИЙ     | В/С |
| ИСПОЛНИЛ  | НАЛИЗКО      | В/С |

| СТАДИЯ                            | МАССА | МАСШТ.   |
|-----------------------------------|-------|----------|
| Р                                 | 298   | -        |
| ЛИСТ                              |       | ЛИСТОВ / |
| ХАРЬКОВСКИЙ<br>ПРОМСТРОЙНИИПРОЕКТ |       |          |

ИЗМ. И ПОДП. ПОДПИСЬ И ДАТА ВЗМ. ИЗМ. N



| МАРКА СВЯЗИ                | ПОЗ.           | НАИМЕНОВАНИЕ  | КОЛ.            | МАССА, КГ. |      | ОБЩАЯ МАССА |
|----------------------------|----------------|---------------|-----------------|------------|------|-------------|
|                            |                |               |                 | ЕДИН.      | ВСЕХ |             |
| ВС 63                      | <u>ДЕТАЛИ</u>  |               |                 |            |      |             |
|                            |                | УГОЛКИ        | ГОСТ 8509-86    |            |      |             |
|                            |                | ВСТЗПС6-1     | ТУ 14-1-3023-80 |            |      |             |
|                            | 1              | 100x100x7     | l=6220          | 2          | 67,0 | 134,0       |
|                            | 2              | 100x100x7     | l=6020          | 2          | 65,0 | 130,0       |
|                            |                | ЛИСТ          | ГОСТ 19903-74*  |            |      |             |
|                            |                | ВСТЗКП2       | ГОСТ 380-71*    |            |      |             |
|                            | 3              | 8x260         | l=1020          | 1          | 16,7 | 17,0        |
|                            | 4              | 8x360         | l=425           | 2          | 9,6  | 19,0        |
|                            | 5              | 8x80          | l=120           | 14         | 0,6  | 8,0         |
| <u>СТАНДАРТНЫЕ ИЗДЕЛИЯ</u> |                |               |                 |            |      |             |
| 6                          | БОЛТ М60x60.46 | ГОСТ 7798-70* | 8               |            | 1,8  |             |
| 7                          | ГАЙКА М20      | ГОСТ 5915-70* | 8               |            | 0,5  |             |
| 8                          | ШАЙБА 20       | ГОСТ 11371-78 | 8               |            | 0,1  |             |
|                            |                |               |                 |            |      | 311,0       |

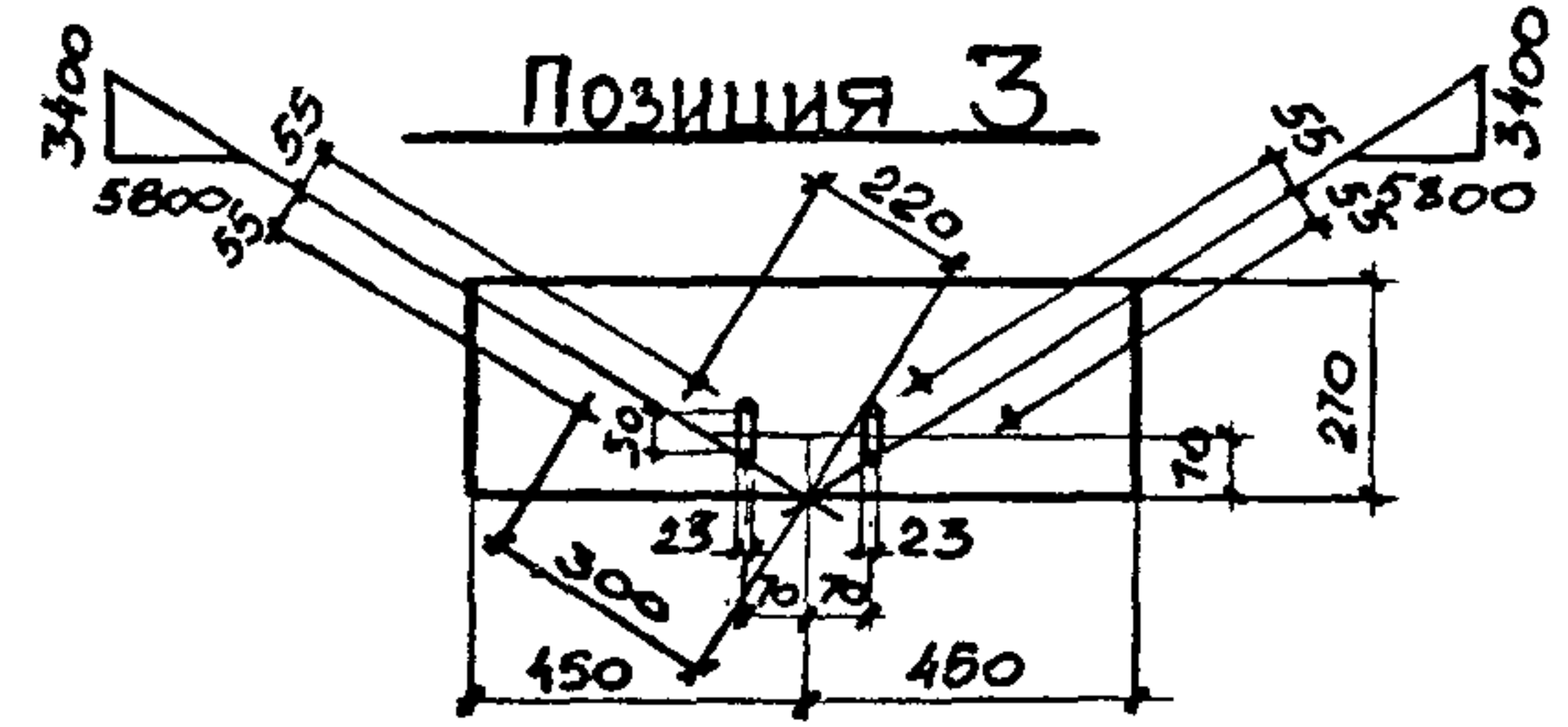
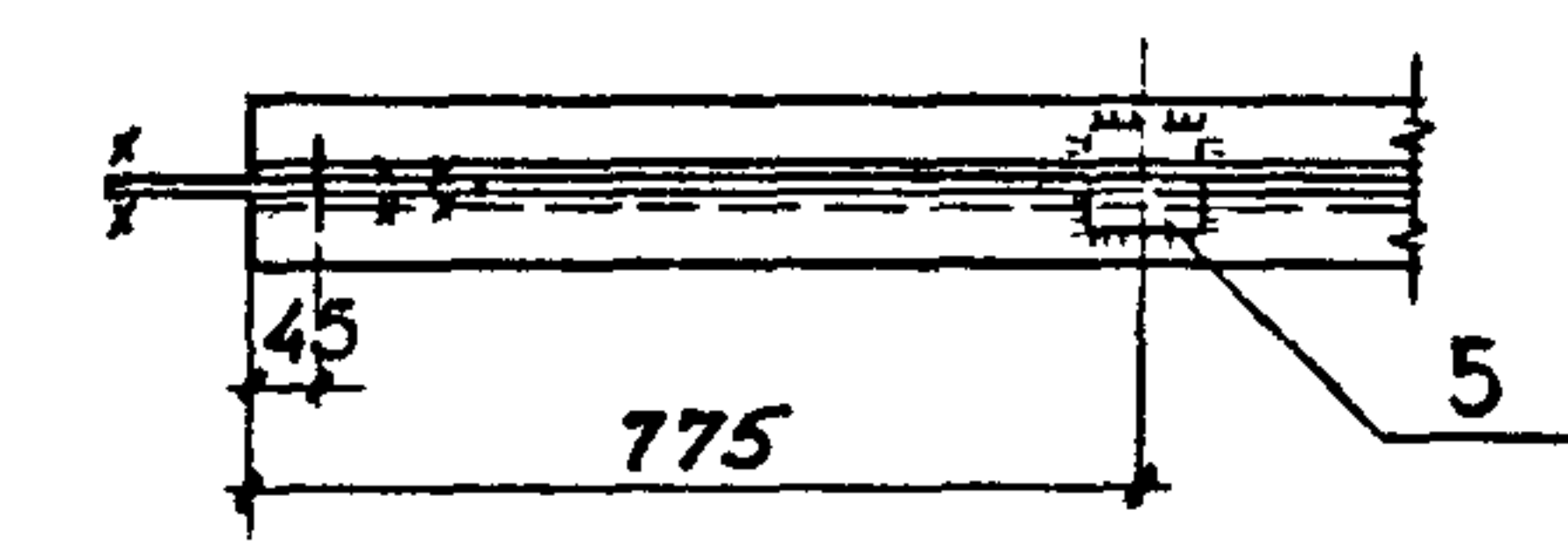
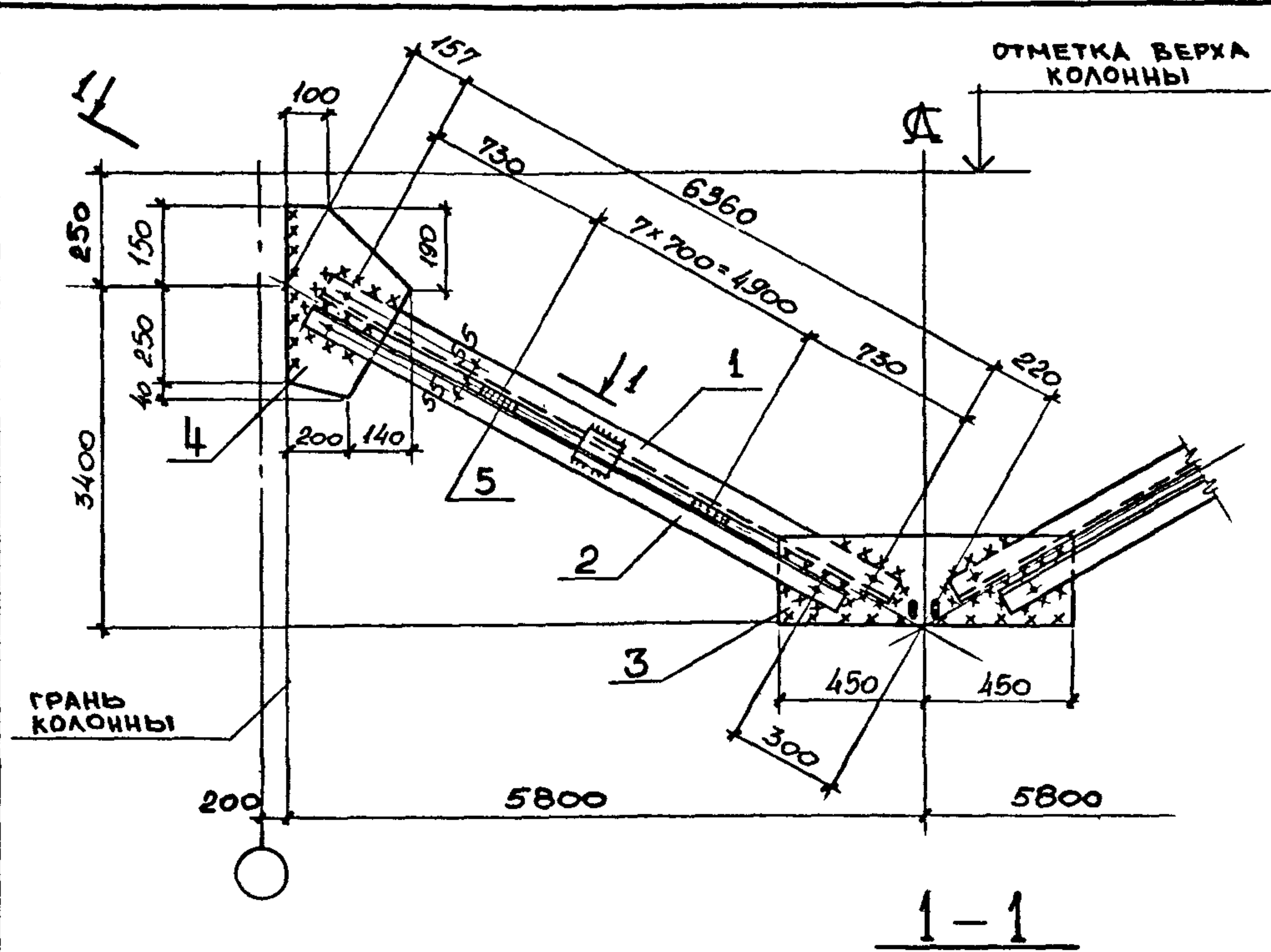
1. РАСЧЁТНАЯ СХЕМА И ГЕОМЕТРИЧЕСКИЕ РАЗМЕРЫ СВЯЗИ СМ. ДОКУМЕНТ-67СМ  
 2. ВСЕ ОТВЕРСТИЯ d=23 ПОД БОЛТЫ М20, НЕОГОВОРЕННЫЕ ШВЫ ЗАВОДСКИЕ K<sub>с</sub>=5, МОНТАЖНЫЕ K<sub>с</sub>=6, НЕОГОВОРЕННЫЕ ОБРЕЗЫ - 45 ММ.

Инв. и позв. Подпись и дата  
 Взам. инв. N

| МАРКА | КОЛ. | ТИП И ТОЛЩ ШВА | ДЛИНА, М |      | ТИП ЭЛЕКТРОДА | ПРИМЕЧАНИЯ |
|-------|------|----------------|----------|------|---------------|------------|
|       |      |                | НА МАРКУ | ВСЕХ |               |            |
| ВС63  | Δ5   | 5,6            |          | 342  | ЗАВОДСКОЙ     |            |
|       | Δ6   | 7,0            |          | 342  | МОНТАЖНЫЙ     |            |

|                                   |              |                    |
|-----------------------------------|--------------|--------------------|
| 1.424.1-6/89.3-60                 |              |                    |
| НАЧ. ОТД.                         | КАПИТУЛЬСКИЙ | <i>[Signature]</i> |
| Н. КОНТР.                         | БОГУСЛАВСКИЙ | <i>[Signature]</i> |
| ГЛ. СПЕЦ.                         | БОГУСЛАВСКИЙ | <i>[Signature]</i> |
| ЗАВ. ГР.                          | КОТЕНКО      | <i>[Signature]</i> |
| РАЗРАБ.                           | КОТЕНКО      | <i>[Signature]</i> |
| ПРОВЕР.                           | КОЛОТНИЙ     | <i>[Signature]</i> |
| ИСПОЛНИЛ                          | НАЛИЗКО      | <i>[Signature]</i> |
| СВЯЗЬ ВС 63                       |              |                    |
| СТАДИЯ                            | МАССА        | НАСЧТ.             |
| Р                                 | 311          | -                  |
| ЛИСТ                              | ЛИСТОВ 1     |                    |
| ХАРЬКОВСКИЙ<br>ПРОМСТРОЙНИИПРОЕКТ |              |                    |





| МАРКА СВЯЗИ                 | ПОЗ.           | НАИМЕНОВАНИЕ  | КОЛ.         | МАССА, КГ.      |      | ОБЩАЯ МАССА |
|-----------------------------|----------------|---------------|--------------|-----------------|------|-------------|
|                             |                |               |              | ЕДИН.           | ВСЕХ |             |
| ВС 64                       | <b>ДЕТАЛИ:</b> |               |              |                 |      |             |
|                             |                |               | УГОЛКИ       | ГОСТ 8509-86    |      |             |
|                             |                |               | Вст 3 пс 6-1 | ТУ 14-1-3023-80 |      |             |
|                             | 1              | 100x100x7     | l = 6450     | 2               | 69,7 | 139,0       |
|                             | 2              | 100x100x7     | l = 6370     | 2               | 68,8 | 138,0       |
|                             |                |               | ЛИСТ         | ГОСТ 18903-74*  |      |             |
|                             |                |               | Вст 3 кл 2   | ГОСТ 380-71*    |      |             |
|                             | 3              | 8x270         | l = 900      | 1               | 15,2 | 15,0        |
|                             | 4              | 8x340         | l = 440      | 2               | 9,4  | 19,0        |
|                             | 5              | 8x80          | l = 120      | 16              | 0,6  | 10,0        |
| <b>СТАНДАРТНЫЕ ИЗДЕЛИЯ:</b> |                |               |              |                 |      |             |
| 6                           | БОЛТ М20x60.46 | ГОСТ 7798-70* | 8            |                 | 1,8  |             |
| 7                           | ГАЙКА М20      | ГОСТ 5915-70* | 8            |                 | 9,5  |             |
| 8                           | ШАЙБА 20       | ГОСТ 11371-78 | 8            |                 | 9,1  |             |
|                             |                |               |              |                 |      | 324,0       |

1. РАСЧЁТНАЯ СХЕМА И ГЕОМЕТРИЧЕСКИЕ РАЗМЕРЫ СВЯЗИ СМ. ДОКУМЕНТ-67СМ
2. ВСЕ ОТВЕРСТИЯ d=23 ПОД БОЛТЫ М20, НЕОГОВОРЕННЫЕ ШВЫ ЗАВОДСКИЕ - K<sub>f</sub>=5, МОНТАЖНЫЕ - K<sub>f</sub>=6, НЕОГОВОРЕННЫЕ ОБРЕЗЫ - 45 ММ.

Инв. и подл. Подпись и дата Взам. инв. N

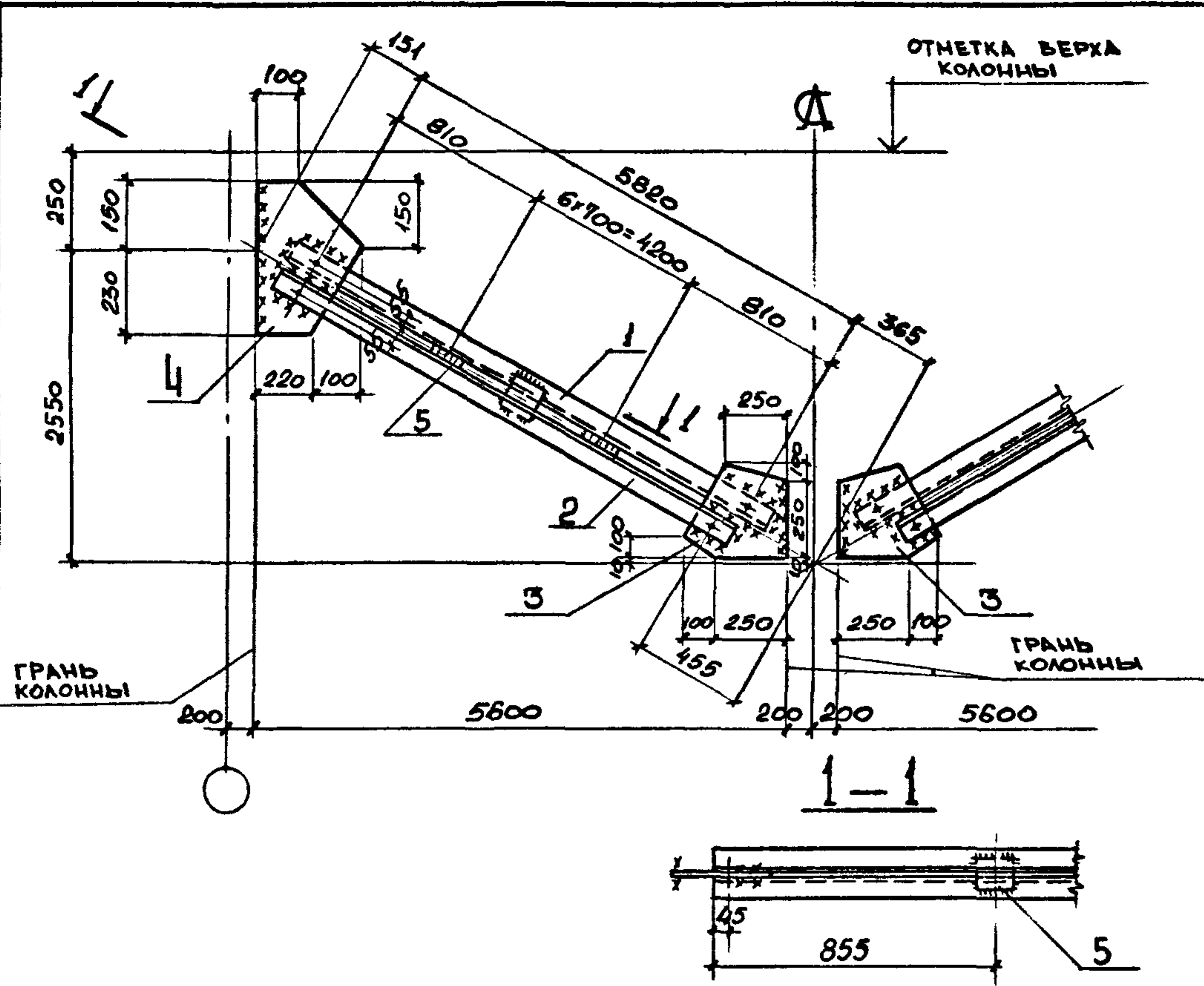
| МАРКА | КОЛ. | ТИП И ТОЛЩ ШВА | ДЛИНА, М |      | ТИП ЭЛЕКТРОДА | ПРИМЕЧАНИЯ |
|-------|------|----------------|----------|------|---------------|------------|
|       |      |                | НА МАРКУ | ВСЕХ |               |            |
| ВС64  |      | Δ5             | 5,6      |      | 942           | ЗАВОДСКОЙ  |
|       |      | Δ6             | 6,5      |      | 942           | МОНТАЖНЫЙ  |

1.424.1-6/89.3-70

|           |              |                    |
|-----------|--------------|--------------------|
| НАЧ. ОТД. | КАПИТУЛЬСКИЙ | <i>[Signature]</i> |
| И. КОНТР. | БОГУСЛАВСКИЙ | <i>[Signature]</i> |
| ГЛ. СПЕЦ. | БОГУСЛАВСКИЙ | <i>[Signature]</i> |
| ЗАВ. ГР.  | КОТЕНКО      | <i>[Signature]</i> |
| РАЗРАБ.   | КОТЕНКО      | <i>[Signature]</i> |
| ПРОВЕР.   | КОЛОТНИЙ     | <i>[Signature]</i> |
| ИСПОЛНИЛ  | НАЛИЗКО      | <i>[Signature]</i> |

СВЯЗЬ ВС 64

|                                   |          |        |
|-----------------------------------|----------|--------|
| СТАДИЯ                            | МАССА    | МАСШТ. |
| Р                                 | 324      | -      |
| ЛИСТ                              | ЛИСТОВ / |        |
| ХАРЬКОВСКИЙ<br>ПРОМСТРОЙНИИПРОЕКТ |          |        |



| МАРКА СВЯЗИ | Поз.   | НАИМЕНОВАНИЕ                 | КОЛ. | МАССА, КГ. |       | ОБЩАЯ МАССА |  |
|-------------|--|------------------------------|------|------------|-------|-------------|--|
|             |  |                              |      | ЕДИН.      | ВСЕХ  |             |  |
| ВС 65       | <u>ДЕТАЛИ:</u>                                   |                              |      |            |       |             |  |
|             | УГОЛКИ ГОСТ 8509-86<br>ВСТЭПСБ-1 ТУ 14-1-3023-80 |                              |      |            |       |             |  |
|             | 1  | 100x100x7 l = 5910           | 2    | 63,8       | 128,0 | 295,0       |  |
|             | 2  | 100x100x7 l = 5820           | 2    | 62,9       | 126,0 |             |  |
|             | ЛИСТ ГОСТ 19903-74*<br>ВСТЭКП2 ГОСТ 380-71*      |                              |      |            |       |             |  |
|             | 3  | 8x350 l = 350                | 2    | 7,7        | 15,0  |             |  |
|             | 4  | 8x320 l = 380                | 2    | 7,6        | 15,0  |             |  |
|             | 5  | 8x80 l = 120                 | 14   | 0,6        | 8,0   |             |  |
|             | <u>СТАНДАРТНЫЕ ИЗДЕЛИЯ</u>                       |                              |      |            |       |             |  |
|             |  | БОЛТ М20x60.46 ГОСТ 7798-70* | 8    |            | 1,8   |             |  |
|             |  | ГАЙКА М20 ГОСТ 5915-70*      | 8    |            | 0,5   |             |  |
|             |  | ШАЙБА 20 ГОСТ 11371-78       | 8    |            | 0,1   |             |  |
|             |  |                              |      |            |       |             |  |
|             |  |                              |      |            |       |             |  |
|             |  |                              |      |            |       |             |  |
|             |  |                              |      |            |       |             |  |
|             |  |                              |      |            |       |             |  |

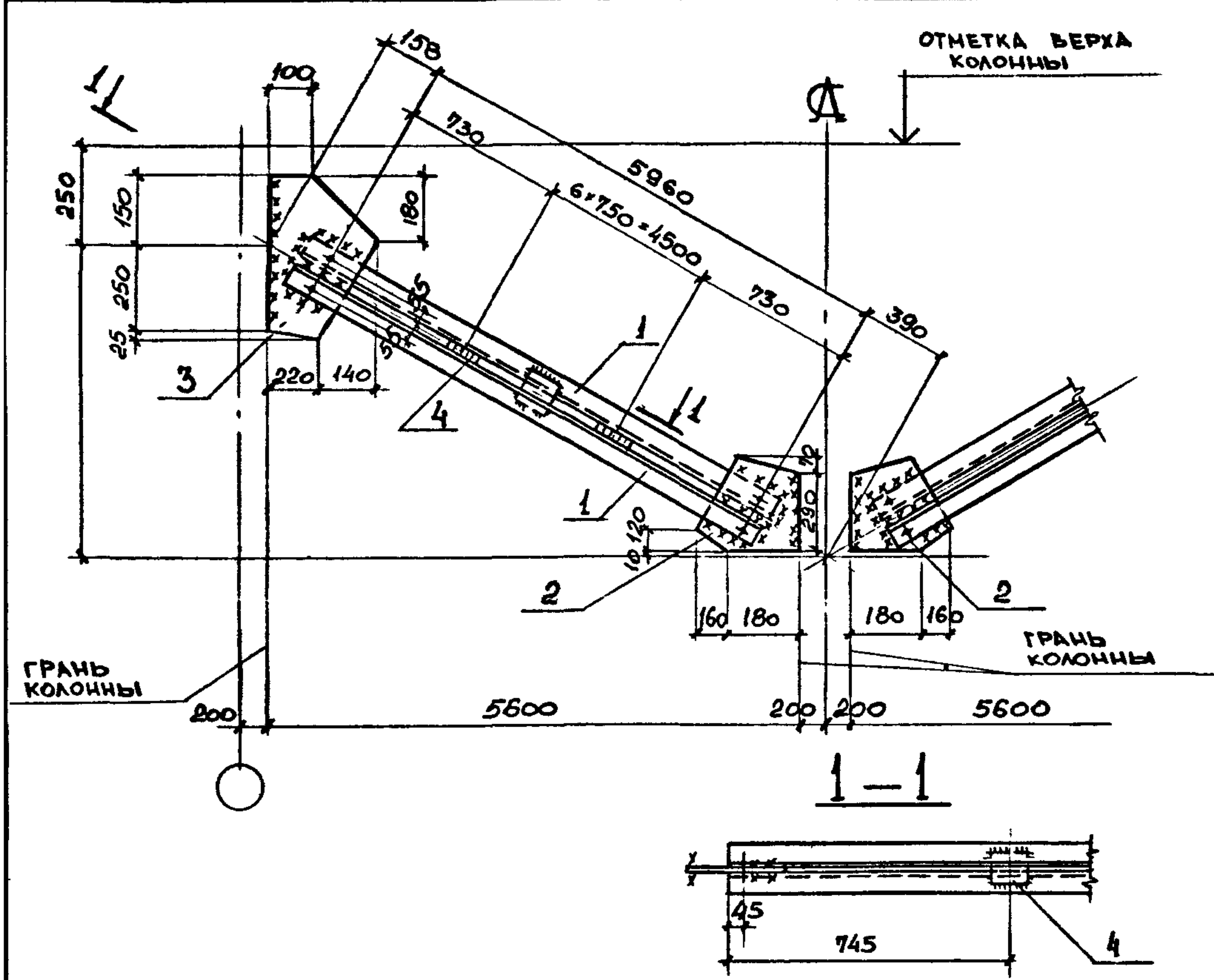
1. РАСЧЁТНАЯ СХЕМА И ГЕОМЕТРИЧЕСКИЕ РАЗМЕРЫ СВЯЗИ СМ. ДОКУМЕНТ - 67СМ  
 2. ВСЕ ОТВЕРСТИЯ d=23 ПОД БОЛТЫ М20, НЕОГОВОРЕННЫЕ ШВЫ ЗАВОДСКИЕ - K<sub>f</sub>=5, МОНТАЖНЫЕ - K<sub>f</sub>=6, НЕОГОВОРЕННЫЕ ОБРЕЗЫ - 45 ММ.

ИЧБ. И ПОДП. ПОДПИСИ И ДАТА ВЗН. ИЧБ. И

| МАРКА | КОЛ. | ТИП И ТОЛЩ ШВА | ДЛИНА, М |      | ТИП ЭЛЕКТРОДА | ПРИМЕЧАНИЯ |
|-------|------|----------------|----------|------|---------------|------------|
|       |      |                | НА МАРКУ | ВСЕХ |               |            |
| ВС 65 |      | Δ5             | 5,6      |      | Э42           | ЗАВОДСКОЙ  |
|       |      | Δ6             | 7,1      |      | Э42           | МОНТАЖНЫЙ  |

1.424.1-6/89.3-71

|                              |                                    |        |          |          |
|------------------------------|------------------------------------|--------|----------|----------|
| СВЯЗЬ ВС 65                  | НАЧ. ОТД. КАПИТУЛЬСКИЙ <i>В.И.</i> | СТАДИЯ | МАССА    | НАЧИСЛАБ |
|                              | И. КОНТР. БОГУСЛАВСКИЙ <i>В.И.</i> | Р      | 295      | —        |
|                              | Л. СПЕЦ. БОГУСЛАВСКИЙ <i>В.И.</i>  | ЛИСТ   | ЛИСТОВ 1 |          |
| ЗАВ. ГР. КОТЕНКО <i>В.И.</i> | ХАРЬКОВСКИЙ ПРОМСТРОЙНИИПРОЕКТ     |        |          |          |
| РАЗРАБ. КОТЕНКО <i>В.И.</i>  |                                    |        |          |          |
| ПРОВЕР. КОЛОТНИЙ <i>В.И.</i> |                                    |        |          |          |
| ИСПОЛНИЛ НАЛИЗКО <i>В.И.</i> |                                    |        |          |          |



| МАРКА СВЯЗИ | ПОВ.                | НАИМЕНОВАНИЕ  | КОЛ. | МАССА, КГ. |       | ОБЩАЯ МАССА |  |
|-------------|---------------------|---|------|------------|-------|-------------|--|
|             |                     |   |      | ЕДИН.      | ВСЕХ  |             |  |
| ВС 66       | ДЕТАЛИ:             |   |      |            |       |             |  |
|             | 1                   | УГОЛОК 100x100x7 ГОСТ 8509-86<br>L=6050 ВСТЗПСБ-1 ТУ 14-1-3023-80 | 4    | 65,3       | 261,0 | 306,0       |  |
|             | 2                   | Лист ГОСТ 19903-74*<br>ВСТЭКП2 ГОСТ 380-71*                       |      |            |       |             |  |
|             | 2                   | 8x340 L=360   | 2    | 7,7        | 15,0  |             |  |
|             | 3                   | 8x360 L=425   | 2    | 9,6        | 19,0  |             |  |
|             | 4                   | 8x80 L=120  | 14   | 9,6        | 8,0   |             |  |
|             | СТАНДАРТНЫЕ ИЗДЕЛИЯ |   |      |            |       |             |  |
|             |                     | Болт М20x60.46 ГОСТ 7798-70*                                      | 8    |            | 1,8   |             |  |
|             |                     | Гайка М20 ГОСТ 5915-70*   | 8    |            | 0,5   |             |  |
|             |                     | Шайба 20 ГОСТ 11371-78  | 8    |            | 0,1   |             |  |

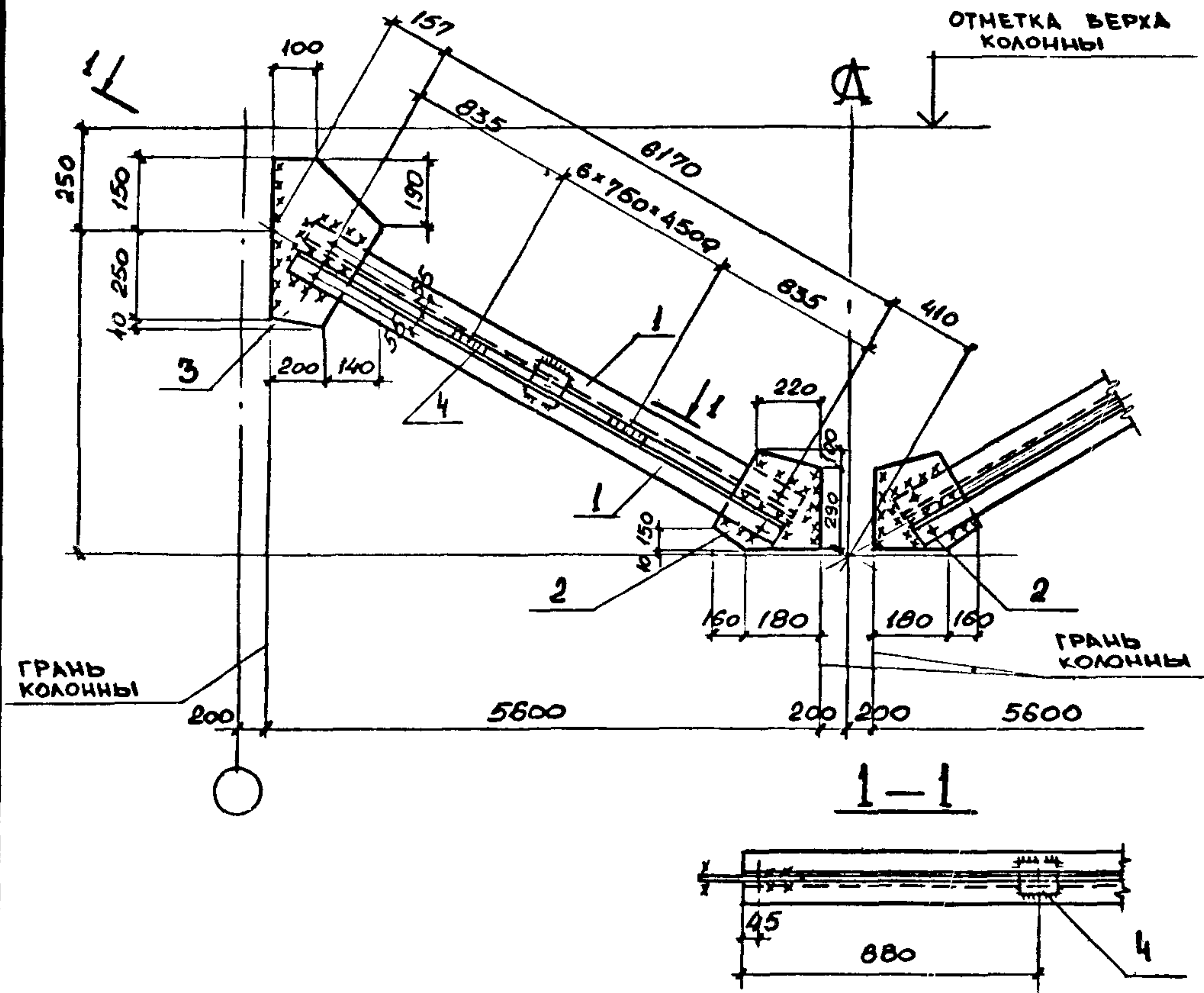
1. РАСЧЁТНАЯ СХЕМА И ГЕОМЕТРИЧЕСКИЕ РАЗМЕРЫ СВЯЗИ СМ. ДОКУМЕНТ - 67СМ  
 2. ВСЕ ОТВЕРСТИЯ d=23 ПОД ВОЛТЫ М20, НЕОГОВОРЕННЫЕ ШВЫ ЗАВОДСКИЕ K<sub>с</sub>=5, МОНТАЖНЫЕ K<sub>с</sub>=6, НЕОГОВОРЕННЫЕ ОБРЕЗЫ - 45 ММ.

ЧИСЛ. И ПОДП. ПОДПИСИ И ДАТА  
 ЧИСЛ. И ПОДП. ПОДПИСИ И ДАТА  
 ЧИСЛ. И ПОДП. ПОДПИСИ И ДАТА

| МАРКА | КОЛ. | ТИП И ТОЛЩ ШВА | ДЛИНА, М |      | ТИП ЭЛЕКТРОДА | ПРИМЕЧАНИЯ |
|-------|------|----------------|----------|------|---------------|------------|
|       |      |                | НА МАРКУ | ВСЕХ |               |            |
| ВС 66 | Δ 5  |                | 5,6      |      | Э42           | ЗАВОДСКОЙ  |
|       | Δ 6  |                | 5,8      |      | Э42           | МОНТАЖНЫЙ  |

1.424.1-6/89.3-72

|             |            |                    |        |       |          |   |
|-------------|------------|--------------------|--------|-------|----------|---|
| СВЯЗЬ ВС 66 | НАЧ. ОТД.  | КАПИТУЛЬСКИЙ       | СТАДИЯ | МАССА | НАСШТАБ  |   |
|             | И. КОНТР.  | БОГУСЛАВСКИЙ       |        | Р     | 306      | — |
|             | ГЛА. СПЕЦ. | БОГУСЛАВСКИЙ       |        |       |          |   |
| ЗАВ. ГР.    | КОТЕНКО    | ЛИСТ               |        |       | ЛИСТОВ 1 |   |
| РАЗРАБ.     | КОТЕНКО    | ХАРЬКОВСКИЙ        |        |       |          |   |
| ПРОВЕР.     | КОЛОТНИЙ   | ПРОМСТРОЙНИИПРОЕКТ |        |       |          |   |
| ИСПОЛНИЛ    | НАЛИЗКО    |                    |        |       |          |   |



| МАРКА СВЯЗИ | ПОР.                       | НАИМЕНОВАНИЕ  | КОЛ. | МАССА, КГ. |       | ОБЩАЯ МАССА |  |
|-------------|----------------------------|---|------|------------|-------|-------------|--|
|             |                            |   |      | ЕДИН.      | ВСЕХ  |             |  |
| ВС 67       | <u>ДЕТАЛИ:</u>             |   |      |            |       |             |  |
|             | 1                          | УГОЛОК 100x100x7 ГОСТ 8509-86<br>L=6260 ВСТЗПС6-1 ТУ 14-1-3023-80 | 4    | 67,6       | 270,0 | 317,0       |  |
|             | Лист ГОСТ 19903-74*        |   |      |            |       |             |  |
|             | 2                          | 8x340 L=390   | 2    | 8,3        | 17,0  |             |  |
|             | 3                          | 8x340 L=440   | 2    | 9,4        | 19,0  |             |  |
|             | 4                          | 8x80 L=120  | 14   | 0,6        | 8,0   |             |  |
|             | <u>СТАНДАРТНЫЕ ИЗДЕЛИЯ</u> |   |      |            |       |             |  |
|             | 5                          | Болт М20x60.46 ГОСТ 7798-70*                                      | 8    |            | 1,8   |             |  |
|             | 6                          | Гайка М20 ГОСТ 5915-70*   | 8    |            | 0,5   |             |  |
|             | 7                          | Шайба 20 ГОСТ 11371-78  | 8    |            | 0,1   |             |  |

1. РАСЧЕТНАЯ СХЕМА И ГЕОМЕТРИЧЕСКИЕ РАЗМЕРЫ СВЯЗИ СМ. ДОКУМЕНТ - 67СМ.  
 2. ВСЕ ОТВЕРСТИЯ d=23 ПОД БОЛТЫ М20, НЕОГОВОРЕННЫЕ ШВЫ ЗАВОДСКИЕ - K<sub>1</sub>=5, МОНТАЖНЫЕ - K<sub>1</sub>=6, НЕОГОВОРЕННЫЕ ОБРЕЗЫ - 45 мм.

Имя, Ф.И.О. Подпись и дата Взам. инв. №

| МАРКА | КОЛ. | ТИП И ТОЛЩ ШВА | ДЛИНА, М |      | ТИП ЭЛЕКТРОДА | ПРИМЕЧАНИЯ |
|-------|------|----------------|----------|------|---------------|------------|
|       |      |                | НА МАРКУ | ВСЕХ |               |            |
| ВС67  |      | Δ5             | 5,6      |      | Э42           | ЗАВОДСКОЙ  |
|       |      | Δ6             | 5,8      |      | Э42           | МОНТАЖНЫЙ  |

|                                   |                        |                         |
|-----------------------------------|------------------------|-------------------------|
| 1.424.1-6/89.3-73                 |                        |                         |
| НАЧ. ОТД. КАПИТАЛЬСКИЙ            | И. КОНТР. БОГУСЛАВСКИЙ | ГЛА. СПЕЦ. БОГУСЛАВСКИЙ |
| ЗАВ. ГР. КОТЕНКО                  | РАЗРАБ. КОТЕНКО        | ПРОВЕР. КОЛОТНИЙ        |
| ИСПОЛНИЛ НАЛИЗКО                  | СВЯЗЬ ВС 67            |                         |
| СТАДИЯ                            | МАССА                  | НАЧИСЛАС                |
| Р                                 | 317                    | —                       |
| ЛИСТ                              | ЛИСТОВ 1               |                         |
| ХАРЬКОВСКИЙ<br>ПРОМСТРОЙНИИПРОЕКТ |                        |                         |

| Вид<br>профиля<br>ГОСТ, ТУ  | Марка<br>металла<br>ГОСТ     | Обозначение<br>и размер<br>профиля | Номер<br>по<br>порядку | Код              |                |                   | Масса металла по элементам конструкции, кг |     |     |     |     |     |      |      |      |      |      |      |     |
|---|------------------------------|------------------------------------|------------------------|------------------|----------------|-------------------|--|-----|-----|-----|-----|-----|------|------|------|------|------|------|-----|
|   |                              |                                    |                        | Марка<br>металла | Вид<br>профиля | Размер<br>профиля | Марки вертикальных связей                  |     |     |     |     |     |      |      |      |      |      |      |     |
|   |                              |                                    |                        |                  |                |                   | ВС1  | ВС2 | ВС3 | ВС4 | ВС5 | ВС6 | ВС7  | ВС8  | ВС9  | ВС10 | ВС11 | ВС12 |     |
|   |                              |                                    |                        |                  |                |                   | Код элементов конструкции                  |     |     |     |     |     |      |      |      |      |      |      |     |
|   |                              |                                    |                        |                  |                |                   | 526183                                     |     |     |     |     |     |      |      |      |      |      |      |     |
| Швеллеры с укладом<br>внутренних граней<br>полка<br>ГОСТ 8240-72* | ВСт3кп2<br>ГОСТ 535-79*      | [8п]                               | 1                      |                  | 2640           | 2643              | 83   |     | 83  | 43  | 83  | 43  | 165  | 165  | 165  | 154  | 154  | 154  |     |
|   |                              | [10п]                              | 2                      |                  | 2640           | 2644              |  | 100 |     | 48  |     | 47  |      |      |      |      |      |      |     |
|   | Итого                        |                                    | 3                      | 11240            |                |                   | 83   | 100 | 83  | 91  | 83  | 90  | 165  | 165  | 165  | 154  | 154  | 154  |     |
|   | ВСт3пс6-1<br>ТУ 14-1-3023-80 | [16п]                              | 4                      |                  | 2640           | 2648              | 157  |     | 157 |     | 157 |     | 314  | 314  | 314  | 314  | 314  | 314  | 314 |
|   |                              | [18п]                              | 5                      |                  | 2640           | 2651              |  |     |     |     |     | 180 |      |      |      |      |      |      |     |
|   |                              | [20]                               | 6                      |                  | 2610           | 2623              |  |     |     | 202 |     |     |      |      |      |      |      |      |     |
|   | Итого                        |                                    | 7                      | 12300            |                |                   | 157  |     | 157 | 202 | 157 | 180 | 314  | 314  | 314  | 314  | 314  | 314  |     |
| ВСт3пс6<br>ГОСТ 535-79*   | [22]                         | 8                                  |                        | 2610             | 2625           |                   |  |     | 232 |     |     |     |      |      |      |      |      |      |     |
| Итого   |                              | 9                                  | 12300                  |                  |                |                   |  |     | 232 |     |     |     |      |      |      |      |      |      |     |
| Всего профиля   |                              |                                    | 10                     |                  |                |                   | 240  | 332 | 240 | 293 | 240 | 270 | 479  | 479  | 479  | 468  | 468  | 468  |     |
| Сталь угловая<br>равнополочная<br>ГОСТ 8509-86*                   | ВСт3пс6-1<br>ТУ 14-1-3023-80 | L 100x7                            | 11                     |                  |                |                   | 320  |     | 340 |     | 361 |     | 722  | 762  |      |      |      |      |     |
|   |                              | L 110x8                            | 12                     |                  |                |                   |  | 397 |     | 424 |     | 451 |      | 1004 | 1004 | 1057 |      |      |     |
|   |                              | L 125x8                            | 13                     |                  |                |                   |  |     |     |     |     |     |      |      |      |      |      | 1263 |     |
|   | Итого                        |                                    | 14                     | 12300            |                |                   | 320  | 397 | 340 | 424 | 361 | 451 | 722  | 762  | 1004 | 1004 | 1057 | 1263 |     |
| Всего профиля   |                              |                                    | 15                     |                  | 2120           |                   | 320  | 397 | 340 | 424 | 361 | 451 | 722  | 762  | 1004 | 1004 | 1057 | 1263 |     |
| Сталь листовая<br>горячекатаная<br>ГОСТ 19903-74*                 | ВСт3кп2                      | S8                                 | 16                     |                  |                |                   | 72   |     | 72  |     | 70  |     | 144  | 141  | 144  | 144  | 152  | 155  |     |
|   | Итого                        |                                    | 17                     | 11240            |                |                   | 72   |     | 72  |     | 70  |     | 144  | 141  | 144  | 144  | 152  | 155  |     |
|   | ВСт3пс6-1<br>ТУ 14-1-3023-80 | S10                                | 18                     |                  |                |                   |  | 95  |     | 92  |     | 89  |      |      |      |      |      |      |     |
|   |                              | S12                                | 19                     |                  |                |                   |  | 37  | 37  | 37  | 37  | 37  | 37   | 73   | 73   | 73   | 51   | 51   | 51  |
| Итого   |                              | 20                                 | 12300                  |                  |                | 37                | 132  | 37  | 129 | 37  | 126 | 73  | 73   | 73   | 51   | 51   | 51   |      |     |
| Всего профиля   |                              |                                    | 21                     |                  | 7110           |                   | 109  | 132 | 109 | 129 | 107 | 126 | 217  | 214  | 217  | 195  | 203  | 206  |     |
| Всего масса металла   |                              |                                    | 22                     |                  |                |                   | 669  | 861 | 689 | 846 | 708 | 847 | 1418 | 1455 | 1700 | 1667 | 1728 | 1937 |     |
| Всего масса металла<br>с учетом 1%                                |                              |                                    | 23                     |                  |                |                   | 676  | 870 | 698 | 855 | 715 | 856 | 1432 | 1470 | 1716 | 1684 | 1745 | 1956 |     |
| В том числе по<br>маркам стали                                    | ВСт3кп2                      | ГОСТ                               | 24                     |                  |                |                   | 155  | 100 | 155 | 91  | 153 | 90  | 309  | 306  | 309  | 298  | 306  | 309  |     |
|   | ВСт3пс6                      | 535-79*                            | 25                     |                  |                |                   |  | 232 |     |     |     |     |      |      |      |      |      |      |     |
|   | ВСт3пс6-1                    | ТУ 14-1-3023-80                    | 26                     |                  |                |                   | 514  | 529 | 534 | 755 | 555 | 757 | 1109 | 1149 | 1191 | 1369 | 1422 | 1628 |     |

Имя, Инициалы, Подпись и дата

|           |              |          |
|-----------|--------------|----------|
| Нач. отд. | Капитульский | <i>К</i> |
| Н. контр. | Богуславский | <i>Б</i> |
| Гл. спец. | Богуславский | <i>Б</i> |
| Зав. гр.  | Котенко      | <i>К</i> |
| Разраб.   | Котенко      | <i>К</i> |
| Провер.   | Колотный     | <i>К</i> |
| Исполн.   | Нализко      | <i>Н</i> |

1.424.1-6/89.3-74

ТЕХНИЧЕСКАЯ  
СПЕЦИФИКАЦИЯ  
СТАЛИ

|                                   |      |        |
|-----------------------------------|------|--------|
| Стадия                            | Лист | Листов |
| Р                                 | 1    | 10     |
| ХАРЬКОВСКИЙ<br>ПРОМСТРОЙНИИПРОЕКТ |      |        |

Инв. № подл. Подпись и дата. Взам. инв. №

| Вид<br>профиля<br>ГОСТ, ТУ  | Марка<br>металла<br>ГОСТ | Обозначение<br>и размер<br>профиля | Номер<br>по порядку | КОД              |                |                   | МАССА МЕТАЛЛА ПО ЭЛЕМЕНТАМ КОНСТРУКЦИЙ, кг |       |       |       |       |       |       |       |       |       |       |       |      |
|---|--------------------------|------------------------------------|---------------------|------------------|----------------|-------------------|--|-------|-------|-------|-------|-------|-------|-------|-------|-------|-------|-------|------|
|   |                          |                                    |                     | Марка<br>металла | Вид<br>профиля | Размер<br>профиля | Марки вертикальных связей,                 |       |       |       |       |       |       |       |       |       |       |       |      |
|   |                          |                                    |                     |                  |                |                   | ВС 13                                      | ВС 14 | ВС 15 | ВС 16 | ВС 17 | ВС 18 | ВС 19 | ВС 20 | ВС 21 | ВС 22 | ВС 23 | ВС 24 |      |
|   |                          |                                    |                     |                  |                |                   | КОД ЭЛЕМЕНТОВ КОНСТРУКЦИЙ                  |       |       |       |       |       |       |       |       |       |       |       |      |
|   |                          |                                    |                     |                  |                |                   | 526183                                     |       |       |       |       |       |       |       |       |       |       |       |      |
| Швеллеры с уклоном<br>внутренних граней<br>полос<br>ГОСТ 8240-72* | ВСтЗкп2<br>ГОСТ 535-79*  | [8п                                | 1                   |                  | 2640           | 2643              | 154  | 154   | 164   | 163   | 164   | 164   | 164   | 164   | 164   | 164   | 164   | 164   |      |
|   | Итого                    |                                    | 2                   | 11240            |                |                   | 154  | 154   | 164   | 163   | 164   | 164   | 164   | 164   | 164   | 164   | 164   | 164   |      |
|   |                          | [16п                               | 3                   |                  | 2640           | 2648              | 314  | 314   | 392   |       | 418   | 415   | 443   | 437   |       | 469   |       | 494   |      |
|   |                          | [18п                               | 4                   |                  | 2640           | 2651              |  |       |       | 447   | 376   |       | 376   |       | 499   | 376   | 532   | 376   |      |
|   |                          | [20                                | 5                   |                  | 2610           | 2623              |  |       | 424   |       |       |       |       |       |       |       |       |       |      |
|   | Итого                    |                                    | 6                   | 12300            |                |                   | 314  | 314   | 816   | 447   | 794   | 415   | 819   | 437   | 499   | 845   | 532   | 870   |      |
|   |                          | [22                                | 7                   |                  | 2610           | 2625              |  |       |       |       |       | 484   |       | 484   |       |       | 484   |       |      |
|   |                          | [24                                | 8                   |                  | 2610           | 2627              |  |       |       | 553   |       |       |       |       | 553   |       |       |       |      |
|   | Итого                    |                                    | 9                   | 12300            |                |                   |  |       |       | 553   |       | 484   |       | 484   | 553   |       | 484   |       |      |
|   | Всего профиля            |                                    |                     | 10               |                |                   |  | 468   | 468   | 980   | 1163  | 958   | 1063  | 983   | 1085  | 1216  | 1009  | 1180  | 1034 |
| Сталь угловая<br>равнополочная<br>ГОСТ 8509-86                    | ВСтЗкп2<br>ГОСТ 535-79*  | L 63x5                             | 11                  |                  |                |                   |  |       | 67    | 67    |       |       |       |       |       |       |       |       |      |
|   |                          | L 70x5                             | 12                  |                  |                |                   |  |       |       |       | 80    | 80    | 85    | 85    | 85    |       |       |       |      |
|   | Итого                    |                                    | 13                  | 11240            |                |                   |  |       | 67    | 67    | 80    | 80    | 85    | 85    | 85    |       |       |       |      |
|   | ВСтЗпс6<br>ГОСТ 535-79*  | L 75x6                             | 14                  |                  |                |                   |  |       |       |       |       |       |       |       |       | 115   | 115   |       |      |
|   |                          | L 80x6                             | 15                  |                  |                |                   |  |       |       |       |       |       |       |       |       |       |       |       | 130  |
|   | Итого                    |                                    | 16                  | 12300            |                |                   |  |       |       |       |       |       |       |       |       | 115   | 115   | 130   |      |

| Вид профиля<br>ГОСТ, ТУ                           | Марка металла<br>ГОСТ       | Обозначение<br>и размер<br>профиля | Номер<br>по порядку | КОД              |                |                   | Масса металла по элементам конструкций, кг |      |      |      |      |      |      |      |      |      |      |      |
|---|-----------------------------|------------------------------------|---------------------|------------------|----------------|-------------------|--|------|------|------|------|------|------|------|------|------|------|------|
|   |                             |                                    |                     | Марки<br>металла | Вид<br>профиля | Размер<br>профиля | Марки вертикальных связей,                 |      |      |      |      |      |      |      |      |      |      |      |
|   |                             |                                    |                     |                  |                |                   | ВС13                                       | ВС14 | ВС15 | ВС16 | ВС17 | ВС18 | ВС19 | ВС20 | ВС21 | ВС22 | ВС23 | ВС24 |
|   |                             |                                    |                     |                  |                |                   | КОД ЭЛЕМЕНТОВ КОНСТРУКЦИЙ                  |      |      |      |      |      |      |      |      |      |      |      |
|   |                             |                                    |                     |                  |                |                   | 526183                                     |      |      |      |      |      |      |      |      |      |      |      |
| Сталь угловая<br>равнополочная<br>ГОСТ 8509-86    | ВСтЗпс6-1<br>ТУ14-1-3023-80 | 125x8                              | 17                  |                  |                |                   | 1320                                       | 1391 |      |      |      |      |      |      |      |      |      |      |
|   | Итого                       |                                    | 18                  | 12300            |                |                   | 1320                                       | 1391 |      |      |      |      |      |      |      |      |      |      |
| Всего профиля                                     |                             |                                    | 19                  |                  | 2120           |                   | 1320                                       | 1391 | 67   | 67   | 80   | 80   | 85   | 85   | 85   | 115  | 115  | 130  |
| Сталь листовая<br>горячекатаная<br>ГОСТ 19903-74* | ВСтЗкп2<br>ГОСТ 535-79*     | S8                                 | 20                  |                  |                |                   | 164  | 165  | 119  | 22   | 114  | 57   | 115  | 57   | 24   | 57   | 61   | 113  |
|   | Итого                       |                                    | 21                  | 11240            |                |                   | 164  | 165  | 119  | 22   | 114  | 57   | 115  | 57   | 24   | 57   | 61   | 113  |
|   | ВСтЗпс6-1<br>ТУ14-1-3023-80 | S10                                | 22                  |                  |                |                   |  |      |      | 135  |      | 77   |      | 82   | 51   | 72   | 87   |      |
|   | ВСтЗпс6-1<br>ТУ14-1-3023-80 | S12                                | 23                  |                  |                |                   | 51   | 51   | 25   | 25   | 25   | 25   | 25   | 25   | 130  | 25   | 25   | 25   |
| Итого   |                             |                                    | 24                  | 12300            |                |                   | 51   | 51   | 25   | 160  | 25   | 102  | 25   | 107  | 181  | 97   | 112  | 25   |
| Всего профиля                                     |                             |                                    | 25                  |                  | 9110           |                   | 215  | 216  | 144  | 182  | 139  | 159  | 140  | 164  | 205  | 154  | 173  | 138  |
| Итого масса металла                               |                             |                                    | 26                  |                  |                |                   | 2003                                       | 2075 | 1191 | 1412 | 1177 | 1302 | 1208 | 1334 | 1506 | 1278 | 1468 | 1302 |
| Всего масса металла<br>с учетом 1%                |                             |                                    | 27                  |                  |                |                   | 2029                                       | 2096 | 1203 | 1426 | 1189 | 1315 | 1220 | 1347 | 1521 | 1291 | 1483 | 1315 |
| В том числе по<br>маркам стали                    | ВСтЗкп2<br>ГОСТ             |                                    | 28                  |                  |                |                   | 318  | 319  | 350  | 252  | 358  | 301  | 364  | 306  | 273  | 221  | 225  | 277  |
|   | ВСтЗпс6<br>535-79*          |                                    | 29                  |                  |                |                   |  |      |      | 553  |      | 484  |      | 484  | 553  | 115  | 599  | 130  |
|   | ВСтЗпс6-1<br>ТУ14-1-3023-80 |                                    | 30                  |                  |                |                   | 1685                                       | 1756 | 841  | 607  | 819  | 517  | 844  | 544  | 680  | 942  | 644  | 895  |

Инв. Номер / Подпись и дата / Взам. Инв. №

| Вид<br>профиля<br>ГОСТ, ТУ  | Марка<br>металла<br>ГОСТ     | Обозначение<br>и размер<br>профиля | Номер<br>по порядку | КОД              |                |                   | МАССА МЕТАЛЛА ПО ЭЛЕМЕНТАМ КОНСТРУКЦИЙ, кг |       |       |       |       |       |       |       |       |       |       |       |     |
|---|------------------------------|------------------------------------|---------------------|------------------|----------------|-------------------|--|-------|-------|-------|-------|-------|-------|-------|-------|-------|-------|-------|-----|
|   |                              |                                    |                     | Марка<br>металла | Вид<br>профиля | Размер<br>профиля | Марки вертикальных связей,                 |       |       |       |       |       |       |       |       |       |       |       |     |
|   |                              |                                    |                     |                  |                |                   | ВС 25                                      | ВС 26 | ВС 27 | ВС 28 | ВС 29 | ВС 30 | ВС 31 | ВС 32 | ВС 33 | ВС 34 | ВС 35 | ВС 36 |     |
|   |                              |                                    |                     |                  |                |                   | КОД ЭЛЕМЕНТОВ КОНСТРУКЦИЙ                  |       |       |       |       |       |       |       |       |       |       |       |     |
|   |                              |                                    |                     |                  |                |                   | 526183                                     |       |       |       |       |       |       |       |       |       |       |       |     |
| Балки<br>двутавровые<br>ГОСТ 8239-72*                             | ВстЗпс6-1<br>ТУ 14-1-3023-80 | I 16                               | 1                   |                  |                | 2404              |  |       |       |       |       |       |       |       |       |       | 16    |       |     |
|   | Итого                        |                                    | 2                   | 12300            |                |                   |  |       |       |       |       |       |       |       |       |       | 16    |       |     |
|   | ВстЗпс5-1<br>ТУ 14-1-3023-80 | I 20                               | 3                   |                  |                | 2407              |  |       |       |       |       |       |       |       |       |       |       | 20    |     |
|   | Итого                        |                                    | 4                   | 14460            |                |                   |  |       |       |       |       |       |       |       |       |       |       | 20    |     |
| Всего профиля   |                              |                                    | 5                   |                  | 2401           |                   |  |       |       |       |       |       |       |       |       |       | 16    | 20    |     |
| Швеллеры с уклоном<br>внутренних граней<br>полка<br>ГОСТ 8240-72* | ВстЗкп2<br>ГОСТ 535-79*      | С 8п                               | 6                   |                  | 2640           | 2643              | 164  | 163   | 164   | 164   | 164   | 164   | 164   | 164   | 164   | 164   | 250   | 210   |     |
|   |                              | С 10п                              | 7                   |                  | 2640           | 2644              |  |       |       |       |       |       |       |       |       |       | 80    |       |     |
|   |                              | С 12п                              | 8                   |                  | 2640           | 2645              |  |       |       |       |       |       |       |       |       |       |       | 93    |     |
|   |                              | С 14п                              | 9                   |                  | 2640           | 2646              |  |       |       |       |       |       |       |       |       |       | 380   |       |     |
|   | Итого                        |                                    | 10                  | 11240            |                |                   | 164  | 163   | 164   | 164   | 164   | 164   | 164   | 164   | 164   | 164   | 710   | 303   |     |
|   | ВстЗпс6-1<br>ТУ 14-1-3023-80 | С 16п                              | 11                  |                  | 2640           | 2648              |  |       |       |       |       |       |       |       |       |       |       | 327   |     |
|   |                              | С 18п                              | 12                  |                  | 2640           | 2651              | 562  |       | 969   |       | 1004  |       |       | 1032  |       |       |       | 476   |     |
|   |                              | С 20                               | 13                  |                  | 2610           | 2623              | 424  | 629   |       | 665   |       | 1131  |       |       |       |       |       | 424   |     |
|   |                              | Итого                              |                     | 14               | 12300          |                   |  | 986   | 629   | 969   | 665   | 1004  | 1131  |       | 1032  |       |       | 327   | 900 |
|   | ВстЗпс6<br>ГОСТ 535-79*      | С 22                               | 15                  |                  | 2610           | 2625              |  |       |       | 484   |       |       | 780   |       | 1324  | 1374  |       |       |     |
|   |                              | С 24                               | 16                  |                  | 2610           | 2627              |  |       | 553   |       |       |       | 553   |       |       |       |       |       |     |
|   |                              | Итого                              |                     | 17               | 12300          |                   |  |       | 553   |       | 484   |       | 1333  |       | 1324  | 1374  |       |       |     |
|   | Всего профиля                |                                    |                     | 18               |                |                   | 1150                                       | 1345  | 1133  | 1313  | 1168  | 1295  | 1497  | 1196  | 1488  | 1538  | 1037  | 1203  |     |
| Сталь угловая<br>равнополочная<br>ГОСТ 8509-86                    | ВстЗпс6<br>ГОСТ 535-79*      | L 80x6                             | 19                  |                  |                |                   | 130  | 142   | 137   | 137   |       |       |       |       |       |       |       |       |     |
|   | Итого                        |                                    | 20                  | 12300            |                |                   | 130  | 142   | 137   | 137   |       |       |       |       |       |       |       |       |     |
|   | ВстЗпс6-1<br>ТУ 14-1-3023-80 | L 90x6                             | 21                  |                  |                |                   |  |       |       |       |       |       |       |       |       |       | 26    |       |     |
|   |                              | L 90x7                             | 22                  |                  |                |                   |  |       |       |       | 189   | 189   | 189   | 198   | 198   |       |       |       |     |
|   |                              | L 100x7                            | 23                  |                  |                |                   |  |       |       |       |       |       |       |       |       | 233   |       |       |     |
|   |                              | L 100x8                            | 24                  |                  |                |                   |  |       |       |       |       |       |       |       |       |       |       |       | 37  |
| Итого   |                              | 25                                 | 12300               |                  |                |                   |  |       | 189   | 189   | 189   | 198   | 198   | 233   | 26    |       | 37    |       |     |
| Всего профиля:  |                              |                                    | 26                  |                  | 2120           | 130               | 142  | 137   | 137   | 189   | 189   | 189   | 198   | 198   | 233   | 26    | 37    |       |     |

Шв. И подл. / Облицы и дата / Взам. инв. И



| Вид профиля<br>ГОСТ, ТУ  | Марка металла<br>ГОСТ        | Обозначение<br>и размер<br>профиля | Номер<br>по порядку | КОД              |                |                   | МАССА МЕТАЛЛА ПО ЭЛЕМЕНТАМ КОНСТРУКЦИИ, кг |       |       |       |       |       |       |       |       |       |       |       |
|--|------------------------------|------------------------------------|---------------------|------------------|----------------|-------------------|--|-------|-------|-------|-------|-------|-------|-------|-------|-------|-------|-------|
|  |                              |                                    |                     | Марки<br>металла | Вид<br>профиля | Размер<br>профиля | Марки вертикальных связей,                 |       |       |       |       |       |       |       |       |       |       |       |
|  |                              |                                    |                     |                  |                |                   | ВС 25                                      | ВС 26 | ВС 27 | ВС 28 | ВС 29 | ВС 30 | ВС 31 | ВС 32 | ВС 33 | ВС 34 | ВС 35 | ВС 36 |
|  |                              |                                    |                     |                  |                |                   | КОД ЭЛЕМЕНТОВ КОНСТРУКЦИИ                  |       |       |       |       |       |       |       |       |       |       |       |
|  |                              |                                    |                     |                  |                |                   | 526183                                     |       |       |       |       |       |       |       |       |       |       |       |
| Сталь листовая<br>горячекатаная<br>ГОСТ 19903-74*                      | ВстЗкп2<br>ГОСТ 535-79*      | S 8                                | 27                  |                  |                |                   | 62   | 27    | 62    | 64    | 124   | 66    | 30    | 65    | 31    | 67    | 197   | 99    |
|  | Итого                        |                                    | 28                  | 11240            |                |                   | 62   | 27    | 62    | 64    | 124   | 66    | 30    | 65    | 31    | 67    | 197   | 99    |
|  | ВстЗпс6-1<br>ТУ 14-1-3023-80 | S 10                               | 29                  |                  |                |                   | 81   | 51    | 82    | 94    |       | 82    | 53    | 83    | 172   | 4     | 190   | 424   |
|  | Итого                        | S 12                               | 30                  |                  |                |                   | 25   | 138   | 25    | 25    | 25    | 25    | 142   | 25    | 25    | 124   |       |       |
| Итого  |                              |                                    | 31                  | 12300            |                |                   | 106  | 189   | 107   | 119   | 25    | 107   | 195   | 108   | 197   | 128   | 190   | 424   |
| Всего профиля  |                              |                                    | 32                  |                  | 7110           |                   | 168  | 216   | 169   | 183   | 149   | 173   | 225   | 173   | 228   | 195   | 387   | 523   |
| Итого масса металла  |                              |                                    | 33                  |                  |                |                   | 1448                                       | 1703  | 1439  | 1633  | 1506  | 1657  | 1911  | 1567  | 1914  | 1966  | 1466  | 1783  |
| Всего масса металла с<br>учетом 1% на массы направ-<br>ленного металла |                              |                                    | 34                  |                  |                |                   | 1462                                       | 1720  | 1453  | 1649  | 1521  | 1674  | 1930  | 1583  | 1933  | 1986  | 1481  | 1801  |
| В том числе по<br>маркам стали   | ВстЗкп2<br>ГОСТ              |                                    | 35                  |                  |                |                   | 226  | 190   | 226   | 228   | 288   | 230   | 194   | 229   | 195   | 231   | 907   | 402   |
|  | ВстЗпс6<br>ГОСТ 535-79*      |                                    | 36                  |                  |                |                   | 130  | 695   | 137   | 621   |       |       | 1333  |       | 1324  | 1374  |       |       |
|  | ВстЗпс6-1<br>ТУ 14-1-        |                                    | 37                  |                  |                |                   | 1092                                       | 818   | 1076  | 784   | 1218  | 1427  | 384   | 1338  | 395   | 361   | 559   | 1361  |
|  | ВстЗпс5-1<br>-3023-80        |                                    | 38                  |                  |                |                   |  |       |       |       |       |       |       |       |       |       |       | 20    |

Ш.В. М.Р.О.Д.А. / КОДЫ И ДАТА ВСТАВКИ

| Вид профиля<br>ГОСТ, ТУ   | Марка металла<br>ГОСТ        | Обозначение<br>и размер<br>профиля | Номер<br>по порядку | КОД              |                |                   | МАССА МЕТАЛЛА ПО ЭЛЕМЕНТАМ КОНСТРУКЦИЙ, кг |      |      |      |      |      |      |      |      |      |      |      |     |
|---|------------------------------|------------------------------------|---------------------|------------------|----------------|-------------------|--|------|------|------|------|------|------|------|------|------|------|------|-----|
|   |                              |                                    |                     | Марка<br>металла | Вид<br>профиля | Размер<br>профиля | Марки вертикальных связей,                 |      |      |      |      |      |      |      |      |      |      |      |     |
|   |                              |                                    |                     |                  |                |                   | ВС37                                       | ВС38 | ВС39 | ВС40 | ВС41 | ВС42 | ВС43 | ВС44 | ВС45 | ВС46 | ВС47 | ВС48 |     |
|   |                              |                                    |                     |                  |                |                   | КОД ЭЛЕМЕНТОВ КОНСТРУКЦИЙ                  |      |      |      |      |      |      |      |      |      |      |      |     |
|   |                              |                                    |                     | 526183           |                |                   |  |      |      |      |      |      |      |      |      |      |      |      |     |
| Балки<br>двутавровые<br>ГОСТ 8239-72*                             | Вст3кп2<br>ГОСТ 535-79*      | I 12                               | 1                   |                  |                | 2402              |  |      |      |      |      |      |      |      | 11   |      |      | 11   |     |
|   |                              | I 14                               | 2                   |                  |                | 2403              |  | 13   |      |      | 13   |      |      |      |      | 13   |      |      |     |
|   | Итого:                       | 3                                  | 11240               |                  |                |                   |  | 13   |      |      | 13   |      |      |      | 11   | 13   |      | 11   |     |
|   | Вст3псб-1<br>ТУ 14-1-3023-80 | I 16                               | 4                   |                  |                | 2404              |  |      |      |      |      | 16   |      |      |      |      |      | 16   |     |
|   |                              | Итого:                             | 5                   | 12300            |                |                   |  |      |      |      |      | 16   |      |      |      |      |      | 16   |     |
|   | Вст3сп5-1<br>ТУ 14-1-3023-80 | I 18                               | 6                   |                  |                | 2405              |  |      | 18   |      |      |      | 18   |      |      |      |      |      |     |
|   |                              | I 20                               | 7                   |                  |                | 2407              |  |      |      | 20   |      |      |      |      |      |      |      |      |     |
| Итого:  | 8                            | 14460                              |                     |                  |                |                   |  | 18   | 20   |      |      | 18   |      |      |      |      |      |      |     |
| Всего профиля   |                              |                                    | 9                   |                  | 2401           |                   |  | 13   | 18   | 20   | 13   | 16   | 18   |      | 11   | 13   | 16   | 11   |     |
| Швеллеры с<br>уклоном внутренних<br>граней полок<br>ГОСТ 8240-72* | Вст3кп2<br>ГОСТ 535-79*      | Г 8п                               | 10                  |                  | 2640           | 2643              | 183  | 320  | 279  | 265  | 318  | 305  | 264  | 237  | 557  | 553  | 482  | 558  |     |
|   |                              | Г 10п                              | 11                  |                  | 2640           | 2644              |  | 90   | 87   |      | 101  | 101  |      |      |      |      |      |      |     |
|   |                              | Г 12п                              | 12                  |                  | 2640           | 2645              |  |      |      |      | 106  |      |      | 121  |      | 601  |      |      | 621 |
|   |                              | Г 14п                              | 13                  |                  | 2640           | 2646              |  | 672  |      |      | 693  |      |      | 140  |      | 710  |      |      |     |
|   | Итого:                       | 14                                 | 11240               |                  |                | 183               | 1082                                       | 366  | 371  | 1112 | 406  | 385  | 377  | 1158 | 1243 | 482  | 1179 |      |     |
|   | Вст3псб-1<br>ТУ 14-1-3023-80 | Г 16п                              | 15                  |                  | 2640           | 2648              | 124  |      | 440  |      |      | 796  |      |      |      |      |      | 327  |     |
|   |                              | Г 18п                              | 16                  |                  | 2640           | 2651              |  |      | 376  |      |      |      | 912  |      |      |      |      | 561  |     |
|   |                              | Г 20                               | 17                  |                  | 2610           | 2623              |  |      |      |      | 994  |      |      |      |      |      |      |      |     |
|   | Итого:                       | 18                                 | 12300               |                  |                | 124               |  | 816  | 994  |      | 796  | 912  |      |      |      |      | 888  |      |     |
|   | Вст3псб<br>ГОСТ 535-79*      | Г 22                               | 19                  |                  | 2610           | 2625              | 1093                                       |      |      |      |      |      |      | 1165 |      |      |      |      |     |
| Итого:  |                              | 20                                 | 12300               |                  |                | 1093              |  |      |      |      |      |      | 1165 |      |      |      |      |      |     |
| Всего профиля :   |                              |                                    | 21                  |                  |                | 1400              | 1082                                       | 1182 | 1365 | 1112 | 1202 | 1297 | 1542 | 1158 | 1243 | 1370 | 1179 |      |     |
| Сталь угловая<br>равнополочная<br>ГОСТ 8509-88                    | Вст3псб<br>ГОСТ 535-79*      | L 75x6                             | 22                  |                  |                |                   |  | 21   |      |      | 21   |      |      | 21   |      |      | 21   |      |     |
|   |                              | Итого:                             | 23                  | 12300            |                |                   |  |      | 21   |      | 21   |      |      | 21   |      |      | 21   |      |     |
|   | Вст3псб-1<br>ТУ 14-1-3023-80 | L 90x7                             | 24                  |                  |                |                   |  |      | 29   |      |      | 29   |      |      |      | 29   |      |      |     |
|   |                              | L 100x8                            | 25                  |                  |                |                   |  |      |      |      |      |      | 37   |      |      |      | 37   |      |     |

Имя, номер, дата, время

| Вид<br>профиль<br>ГОСТ, ТУ   | Марка<br>металла<br>ГОСТ     | Обозначение<br>и размер<br>профиля | Номер<br>по порядку | Код              |                |                   | Масса металла по элементам конструкции, кг |       |       |       |       |       |       |       |       |       |       |       |
|--|------------------------------|------------------------------------|---------------------|------------------|----------------|-------------------|--|-------|-------|-------|-------|-------|-------|-------|-------|-------|-------|-------|
|  |                              |                                    |                     | Марка<br>металла | Вид<br>профиля | Размер<br>профиля | Марки вертикальных связей,                 |       |       |       |       |       |       |       |       |       |       |       |
|  |                              |                                    |                     |                  |                |                   | ВС 37                                      | ВС 38 | ВС 39 | ВС 40 | ВС 41 | ВС 42 | ВС 43 | ВС 44 | ВС 45 | ВС 46 | ВС 47 | ВС 48 |
|  |                              |                                    |                     |                  |                |                   | Код элементов конструкции                  |       |       |       |       |       |       |       |       |       |       |       |
|  |                              |                                    |                     |                  |                |                   | 526183                                     |       |       |       |       |       |       |       |       |       |       |       |
| Сталь угловая равно-<br>полочная<br>ГОСТ 8509-86                       | ВстЗпсб-1<br>ТУ 14-1-3023-80 | L 110x8                            | 26                  |                  |                |                   |  |       | 41    |       |       |       |       |       |       |       |       |       |
|  |                              | L 125x8                            | 27                  |                  |                |                   |  | 47    |       |       |       |       |       |       | 45    |       |       |       |
|  | Итого:                       |                                    | 28                  | 12300            |                |                   | 47   |       | 29    | 41    |       | 29    | 37    | 45    |       | 29    | 37    |       |
| Всего профиля:   |                              |                                    | 29                  |                  | 2120           |                   | 47   | 21    | 29    | 41    | 21    | 29    | 37    | 45    | 21    | 29    | 37    | 21    |
| Балки двутавровые<br>ГОСТ 26020-83                                     | ВстЗпсб-1<br>ТУ 14-1-3023-80 | I 23Б1                             | 30                  |                  |                | 2432              | 26   |       |       |       |       |       |       | 26    |       |       |       |       |
|  |                              | Итого:                             |                     | 31               | 12300          |                   |  | 26    |       |       |       |       |       | 26    |       |       |       |       |
|  | Всего профиля:               |                                    | 32                  |                  | 2430           |                   | 26   |       |       |       |       |       | 26    |       |       |       |       |       |
| Сталь листовая<br>горячекатаная<br>ГОСТ 19903-74*                      | ВстЗкп2                      | S 8                                | 33                  |                  |                |                   | 100  | 331   | 167   | 105   | 317   | 158   | 94    | 92    | 233   | 163   | 105   | 239   |
|  |                              | Итого:                             |                     | 34               | 11240          |                   | 100  | 331   | 167   | 105   | 317   | 158   | 94    | 92    | 233   | 163   | 105   | 239   |
|  | ВстЗпсб-1<br>ТУ 14-1-3023-80 | S 10                               | 35                  |                  |                |                   | 75   |       | 313   | 141   |       | 243   | 339   | 492   |       | 87    | 211   |       |
|  |                              | S 12                               | 36                  |                  |                |                   | 514  |       |       | 296   |       |       |       |       |       |       |       |       |
|  | Итого:                       |                                    | 37                  | 12300            |                |                   | 589  |       | 313   | 437   |       | 243   | 339   | 492   |       | 87    | 211   |       |
| Всего профиля:   |                              | 38                                 |                     | 7110             |                | 689               | 331  | 480   | 542   | 317   | 401   | 433   | 584   | 233   | 250   | 316   | 239   |       |
| Итого масса металла  |                              |                                    | 39                  |                  |                |                   | 2162                                       | 1447  | 1709  | 1968  | 1463  | 1648  | 1785  | 2197  | 1423  | 1535  | 1739  | 1450  |
| Всего масса металла с<br>учетом 1% на массу наплав-<br>ленного металла |                              |                                    | 40                  |                  |                |                   | 2184                                       | 1460  | 1726  | 1990  | 1470  | 1664  | 1803  | 2219  | 1437  | 1550  | 1755  | 1464  |
| В том числе по<br>маркам стали   | ВстЗкп2                      | ГОСТ                               | 41                  |                  |                |                   | 283  | 1426  | 533   | 476   | 1442  | 564   | 479   | 469   | 1402  | 1419  | 587   | 1429  |
|  | ВстЗпсб                      | 535-79*                            | 42                  |                  |                |                   | 1093                                       | 21    |       | 21    |       |       |       | 1165  | 21    |       |       | 21    |
|  | ВстЗпсб-1                    | ТУ 14-1-                           | 43                  |                  |                |                   | 786  |       | 1158  | 1472  |       | 1084  | 1288  | 563   |       | 116   | 1152  |       |
|  | ВстЗсп5-1                    | -3023-80                           | 44                  |                  |                |                   |  |       | 18    | 20    |       |       | 18    |       |       |       |       |       |

Ш. № 1 / СОДЕРЖИТЕЛЬ И ДАТА  
 ЕСАМ. ИИВ. И

| Вид<br>профиля<br>ГОСТ, ТУ  | Марка<br>металла<br>ГОСТ     | Обозначение<br>и размер<br>профиля | Номер<br>по порядку | Код              |                |                   | Масса металла по элементам конструкций, кг |       |       |       |       |       |       |       |       |       |       |       |     |
|---|------------------------------|------------------------------------|---------------------|------------------|----------------|-------------------|--|-------|-------|-------|-------|-------|-------|-------|-------|-------|-------|-------|-----|
|   |                              |                                    |                     | Марка<br>металла | Вид<br>профиля | Размер<br>профиля | Марки вертикальных связей                  |       |       |       |       |       |       |       |       |       |       |       |     |
|   |                              |                                    |                     |                  |                |                   | ВС 49                                      | ВС 50 | ВС 51 | ВС 52 | ВС 53 | ВС 54 | ВС 55 | ВС 56 | ВС 57 | ВС 58 | ВС 59 | ВС 60 |     |
|   |                              |                                    |                     |                  |                |                   | Код элементов конструкций                  |       |       |       |       |       |       |       |       |       |       |       |     |
| 526183  |                              |                                    |                     |                  |                |                   |  |       |       |       |       |       |       |       |       |       |       |       |     |
| Балки<br>двутавровые<br>ГОСТ 8239-72*                               | ВстЗкп2<br>ГОСТ 535-79*      | Г 12                               | 1                   |                  |                | 2402              |  |       |       | 11    |       |       | 11    |       |       | 11    |       |       |     |
|   |                              | Г 14                               | 2                   |                  |                | 2403              | 13   | 13    |       |       | 13    |       |       | 13    |       |       | 13    |       |     |
|   | Итого                        | 3                                  | 11240               |                  |                |                   | 13   | 13    |       | 11    | 13    |       | 11    | 13    |       | 11    | 13    |       |     |
|   | ВстЗпсБ-1<br>ТУ 14-1-3023-80 | Г 16                               | 4                   |                  |                | 2404              |  |       | 16    |       |       | 16    |       |       | 16    |       |       | 16    |     |
|   |                              | Итого                              | 5                   | 12300            |                |                   |  |       | 16    |       |       | 16    |       |       | 16    |       |       | 16    |     |
| Всего профиля   |                              |                                    | 6                   |                  | 2401           |                   |  | 13    | 13    | 16    | 11    | 13    | 16    | 11    | 13    | 16    | 11    | 13    | 16  |
| Швеллеры с укло-<br>ном внутренних<br>граней полок<br>ГОСТ 8240-72* | ВстЗкп2<br>ГОСТ 535-79*      | Г 8п                               | 7                   |                  | 2640           | 2643              | 557  | 528   | 516   | 579   | 552   | 537   | 584   | 557   | 530   | 618   | 564   | 550   |     |
|   |                              | Г 12п                              | 8                   |                  | 2640           | 2645              |  |       |       | 240   |       |       | 240   |       |       | 240   |       |       |     |
|   |                              | Г 14п                              | 9                   |                  | 2640           | 2646              | 734  | 283   |       | 473   | 283   |       | 495   | 283   |       | 522   | 283   |       |     |
|   | Итого                        | 10                                 | 11240               |                  |                |                   | 1291                                       | 811   | 516   | 1292  | 835   | 537   | 1319  | 840   | 530   | 1380  | 847   | 550   |     |
|   | ВстЗпсБ-1<br>ТУ 14-1-3023-80 | Г 16п                              | 11                  |                  | 2640           | 2648              |  |       |       | 327   |       | 546   | 327   |       |       | 327   |       |       | 327 |
|   |                              | Г 18п                              | 12                  |                  | 2640           | 2651              |  |       | 592   |       |       |       | 624   |       |       | 656   |       |       | 692 |
|   |                              | Г 20                               | 13                  |                  | 2610           | 2623              |  |       |       | 668   |       |       |       |       |       |       |       |       | 781 |
|   | Итого                        | 14                                 | 12300               |                  |                |                   |  | 592   | 995   |       | 546   | 951   |       | 656   | 327   |       | 692   | 1108  |     |
|   | ВстЗпсБ<br>ГОСТ 535-79*      | Г 22                               | 15                  |                  | 2610           | 2625              |  |       |       |       |       |       |       |       |       | 839   |       |       |     |
| Итого   |                              | 16                                 | 12300               |                  |                |                   |  |       |       |       |       |       |       |       | 839   |       |       |       |     |
| Всего профиля   |                              |                                    | 17                  |                  |                |                   | 1291                                       | 1403  | 1511  | 1292  | 1381  | 1488  | 1319  | 1496  | 1696  | 1380  | 1539  | 1658  |     |
| Сталь угловая<br>равнополочная<br>ГОСТ 8509-86                      | ВстЗпсБ<br>ГОСТ 535-79*      | L 75x6                             | 18                  |                  |                |                   |  |       |       | 21    |       |       | 21    |       |       | 21    |       |       |     |
|   |                              | Итого                              | 19                  | 12300            |                |                   |  |       |       |       | 21    |       |       | 21    |       |       | 21    |       |     |
|   | ВстЗпсБ-1<br>ТУ 14-1-3023-80 | L 90x7                             | 20                  |                  |                |                   | 29   |       |       |       |       | 29    |       |       |       |       |       | 29    |     |
|   |                              | L 100x8                            | 21                  |                  |                |                   |  |       | 37    |       |       |       | 37    |       | 37    |       |       |       | 37  |
|   |                              | L 110x8                            | 22                  |                  |                |                   |  |       |       | 41    |       |       |       |       |       | 41    |       |       |     |
| Итого   | 23                           | 12300                              |                     |                  |                | 29                | 37   | 41    |       | 29    | 37    |       | 37    | 41    |       | 29    | 37    |       |     |
| Всего профиля   |                              |                                    | 24                  |                  | 2120           |                   | 29   | 37    | 41    | 21    | 29    | 37    | 21    | 37    | 41    | 21    | 29    | 37    |     |
| Сталь листовая<br>горячекатанная<br>ГОСТ 19903-74*                  | ВстЗкп2                      | S 8                                | 25                  |                  |                |                   | 166  | 114   | 78    | 243   | 167   | 109   | 175   | 114   | 84    | 273   | 180   | 122   |     |
|   |                              | Итого                              | 26                  | 11240            |                |                   |  | 166   | 114   | 78    | 243   | 167   | 109   | 175   | 114   | 84    | 273   | 180   | 122 |

Инв. № докум. Подпись и дата Взам инв. №

| Вид<br>профиля<br>ГОСТ, ТУ   | Марка<br>металла<br>ГОСТ     | Обозначение<br>и размер<br>профиля | Номер<br>по<br>порядку | КОД              |                 |                    | Масса металла по элементам конструкций, кг |       |       |       |       |       |       |       |       |       |       |       |
|--|------------------------------|------------------------------------|------------------------|------------------|-----------------|--------------------|--|-------|-------|-------|-------|-------|-------|-------|-------|-------|-------|-------|
|  |                              |                                    |                        | Марки<br>металла | Виды<br>профиля | Размера<br>профиля | Марки вертикальных связей,                 |       |       |       |       |       |       |       |       |       |       |       |
|  |                              |                                    |                        |                  |                 |                    | ВС 49                                      | ВС 50 | ВС 51 | ВС 52 | ВС 53 | ВС 54 | ВС 55 | ВС 56 | ВС 57 | ВС 58 | ВС 59 | ВС 60 |
|  |                              |                                    |                        |                  |                 |                    | КОД ЭЛЕМЕНТОВ КОНСТРУКЦИЙ                  |       |       |       |       |       |       |       |       |       |       |       |
|  |                              |                                    |                        |                  |                 |                    | 526183                                     |       |       |       |       |       |       |       |       |       |       |       |
| Сталь листовая<br>горячекатаная<br>ГОСТ 19903-74*                    | ВстЗпс6-1<br>ТУ 14-1-3023-80 | S 10                               | 27                     |                  |                 |                    | 90   | 180   | 118   |       | 93    | 195   | 117   | 193   | 118   |       | 114   | 75    |
|  |                              | S 12                               | 28                     |                  |                 |                    |  |       | 159   |       |       |       |       |       | 177   |       |       | 138   |
|  | Итого                        |                                    | 29                     | 12300            |                 |                    | 90   | 180   | 277   |       | 93    | 195   | 117   | 193   | 295   |       | 114   | 213   |
| Всего профиля  |                              |                                    | 30                     |                  | 7110            |                    | 256  | 294   | 355   | 243   | 260   | 304   | 292   | 307   | 379   | 273   | 294   | 335   |
| Итого масса металла  |                              |                                    | 31                     |                  |                 |                    | 1589                                       | 1747  | 1923  | 1567  | 1683  | 1845  | 1643  | 1853  | 2132  | 1685  | 1875  | 2046  |
| Всего масса металла<br>с учётом 1% на массу<br>направленного металла |                              |                                    | 32                     |                  |                 |                    | 1605                                       | 1764  | 1943  | 1583  | 1700  | 1864  | 1660  | 1872  | 2154  | 1702  | 1894  | 2066  |
| В том числе по<br>маркам стали                                       | ВстЗкп2<br>ГОСТ              |                                    | 33                     |                  |                 |                    | 1470                                       | 938   | 594   | 1546  | 1015  | 646   | 1505  | 967   | 614   | 1664  | 1040  | 672   |
|  | ВстЗпс6<br>535-79*           |                                    | 34                     |                  |                 |                    |  |       | 21    |       |       | 21    |       | 839   | 21    |       |       |       |
|  | ВстЗпс6-1<br>ТУ 14-1-3023-80 |                                    | 35                     |                  |                 |                    | 119  | 809   | 1329  |       | 668   | 1199  | 117   | 886   | 679   |       | 835   | 1374  |

Инв. № подл. Подпись и дата Взам. инв. №

1.424.1-6/89.3-74

Лист  
9

| Вид<br>профиля<br>ГОСТ, ТУ  | Марка<br>металла,<br>ГОСТ    | Обозначение<br>и размер<br>профиля | Номер<br>по порядку | КОД              |                |                   | МАССА МЕТАЛЛА ПО ЭЛЕМЕНТАМ КОНСТРУКЦИЙ, кг |       |       |       |       |       |       |  |  |  |  |  |  |  |
|---|------------------------------|------------------------------------|---------------------|------------------|----------------|-------------------|--|-------|-------|-------|-------|-------|-------|--|--|--|--|--|--|--|
|   |                              |                                    |                     | Марка<br>металла | Вид<br>профиля | Размер<br>профиля | Марки вертикальных связей,                 |       |       |       |       |       |       |  |  |  |  |  |  |  |
|   |                              |                                    |                     |                  |                |                   | BC 61                                      | BC 62 | BC 63 | BC 64 | BC 65 | BC 66 | BC 67 |  |  |  |  |  |  |  |
|   |                              |                                    |                     |                  |                |                   | КОД ЭЛЕМЕНТОВ КОНСТРУКЦИЙ                  |       |       |       |       |       |       |  |  |  |  |  |  |  |
| 526183  |                              |                                    |                     |                  |                |                   |  |       |       |       |       |       |       |  |  |  |  |  |  |  |
| Балки двутавровые<br>ГОСТ 8239-72*                                    | ВстЗпсб-1<br>ТУ 14-1-3023-80 | I 16                               | 1                   |                  |                | 2404              | 15   |       |       |       |       |       |       |  |  |  |  |  |  |  |
|   | Итого:                       |                                    | 2                   |                  |                |                   | 15   |       |       |       |       |       |       |  |  |  |  |  |  |  |
| Всего профиля:  |                              |                                    | 3                   | 12300            | 2401           |                   | 15   |       |       |       |       |       |       |  |  |  |  |  |  |  |
| Швеллеры по<br>ГОСТ 8240-72*  | ВстЗкп2<br>ГОСТ 535-79*      | С 8п                               | 4                   |                  | 2640           | 2643              | 600  |       |       |       |       |       |       |  |  |  |  |  |  |  |
|   | Итого                        |                                    | 5                   | 11240            |                |                   | 600  |       |       |       |       |       |       |  |  |  |  |  |  |  |
|   | ВстЗпсб-1<br>ТУ 14-1-3023-80 | С 16п                              | 6                   |                  | 2640           | 2648              | 327  |       |       |       |       |       |       |  |  |  |  |  |  |  |
|   | Итого                        |                                    | 7                   | 12300            |                |                   | 327  |       |       |       |       |       |       |  |  |  |  |  |  |  |
|   | ВстЗпсб<br>ГОСТ 535-79*      | С 22                               | 8                   |                  | 2610           | 2625              | 936  |       |       |       |       |       |       |  |  |  |  |  |  |  |
| Итого   |                              | 9                                  | 12300               |                  |                | 936               |  |       |       |       |       |       |       |  |  |  |  |  |  |  |
| Всего профиля   |                              |                                    | 10                  |                  |                |                   | 1863                                       |       |       |       |       |       |       |  |  |  |  |  |  |  |
| Сталь угловая<br>равнополочная<br>ГОСТ 8509-86                        | ВстЗпсб-1<br>ТУ 14-1-3023-80 | L 100x7                            | 11                  |                  |                |                   |  | 258   | 264   | 277   | 254   | 261   | 270   |  |  |  |  |  |  |  |
|   |                              | L 100x8                            | 12                  |                  |                |                   | 37   |       |       |       |       |       |       |  |  |  |  |  |  |  |
|   | Итого                        | 13                                 | 12300               |                  |                | 37                | 258  | 264   | 277   | 254   | 261   | 270   |       |  |  |  |  |  |  |  |
| Всего профиля   |                              |                                    | 14                  |                  | 2120           |                   | 37   | 258   | 264   | 277   | 254   | 261   | 270   |  |  |  |  |  |  |  |
| Сталь листовая<br>горячекатаная<br>ГОСТ 19903-74*                     | ВстЗкп2                      | S 8                                | 15                  |                  |                |                   | 120  | 37    | 44    | 44    | 38    | 42    | 44    |  |  |  |  |  |  |  |
|   | Итого                        |                                    | 16                  | 11240            |                |                   | 120  | 37    | 44    | 44    | 38    | 42    | 44    |  |  |  |  |  |  |  |
|   | ВстЗпсб-1<br>ТУ 14-1-3023-80 | S 10                               | 17                  |                  |                |                   | 75   |       |       |       |       |       |       |  |  |  |  |  |  |  |
|   | Итого                        | S 12                               | 18                  |                  |                |                   | 113  |       |       |       |       |       |       |  |  |  |  |  |  |  |
| Итого   |                              | 19                                 | 12300               |                  |                | 188               |  |       |       |       |       |       |       |  |  |  |  |  |  |  |
| Всего профиля   |                              |                                    | 20                  |                  | 7110           |                   | 308  | 37    | 44    | 44    | 38    | 42    | 44    |  |  |  |  |  |  |  |
| Итого масса металла   |                              |                                    | 21                  |                  |                |                   | 2223                                       | 295   | 308   | 321   | 292   | 303   | 314   |  |  |  |  |  |  |  |
| Всего масса металла с учетом<br>1% на массу направленного<br>металла. |                              |                                    | 22                  |                  |                |                   | 2245                                       | 298   | 311   | 324   | 295   | 306   | 317   |  |  |  |  |  |  |  |
| В том числе по<br>маркам стали  | ВстЗкп2                      | ГОСТ                               | 23                  |                  |                |                   | 720  | 37    | 44    | 44    | 38    | 42    | 44    |  |  |  |  |  |  |  |
|   | ВстЗпсб                      | ГОСТ 535-79*                       | 24                  |                  |                |                   | 936  |       |       |       |       |       |       |  |  |  |  |  |  |  |
|   | ВстЗпсб-1<br>ТУ 14-1-3023-80 |                                    | 25                  |                  |                |                   | 567  | 258   | 264   | 277   | 254   | 261   | 270   |  |  |  |  |  |  |  |

Инв. Итого. Подпись и дата. Взам. инв. №

1.424.1-6/89.3-74

Лист  
10