

ТИПОВЫЕ СТРОИТЕЛЬНЫЕ КОНСТРУКЦИИ ИЗДЕЛИЯ И УЗЛЫ

СЕРИЯ 1.812.1 - 5С

ФУНДАМЕНТЫ ЖЕЛЕЗОБЕТОННЫЕ СБОРНЫЕ
ПОД КОЛОННЫ СЕЛЬСКОХОЗЯЙСТВЕННЫХ ПРОИЗВОДСТВЕННЫХ
ЗДАНИЙ ДЛЯ СТРОИТЕЛЬСТВА В РАЙОНАХ
СЕЙСМИЧНОСТЬЮ 7, 8 и 9 БАЛЛОВ

ВЫПУСК 1

МАТЕРИАЛЫ ДЛЯ ПРОЕКТИРОВАНИЯ. ТЕХНИЧЕСКИЕ УСЛОВИЯ.
РАБОЧИЕ ЧЕРТЕЖИ.

24531

ЦЕНА 2-58

СЕРИЯ 1.812.1 - 5С

ФУНДАМЕНТЫ ЖЕЛЕЗОБЕТОННЫЕ СБОРНЫЕ
ПОД КОЛОННЫ СЕЛЬСКОХОЗЯЙСТВЕННЫХ ПРОИЗВОДСТВЕННЫХ
ЗДАНИЙ ДЛЯ СТРОИТЕЛЬСТВА В РАЙОНАХ
СЕЙСМИЧНОСТЬЮ 7, 8 и 9 БАЛЛОВ

ВЫПУСК 1

МАТЕРИАЛЫ ДЛЯ ПРОЕКТИРОВАНИЯ. ТЕХНИЧЕСКИЕ УСЛОВИЯ.
РАБОЧИЕ ЧЕРТЕЖИ

Разработаны:

ЦНИИЭПсельстрой
Проектная часть:

Гл. инженер института *Е.М. Дедав*
Гл. инженер проекта *Ф.М. Казинский*
Науч. отдела *Е.П. Куркин*

Научная часть

Зам. директора *В.А. Заренкин*
Зав. лабораторией *Л.П. Карабанова*
Научный руководитель *В.Г. Назаренко*

НИИЖБ

Зам. директора
Зав. лабораторией

Т.Н. Мамедов
В.И. Клевцов

Утверждены Главным
управлением проектирования
Госстроя СССР, листа оп. 13 09 5
№516-791.
Введены в действие ЦНИИЭП
сельстроем СССР
приказ от 28.01.1985 №140-Р

Обозначение документа	Наименование	Стр.
1.812.1-5С.1-ПЗ	Пояснительная записка	3
1.812.1-5С.1-НИ	Номенклатура изделий	9
1.812.1-5С.1-1СМ	Графики подбора фундаментов в песчаных грунтах	10
1.812.1-5С.1-2СМ	Графики подбора фундаментов в пылеватых-глинистых грунтах	12
1.812.1-5С.1-3СМ	Графики несущей способности фундаментов по армированию подошвы	14
1.812.1-5С.1-ТУ	Технические условия	15
1.812.1-5С.1-1	фундамент 1Ф9.9-1-1	21
1.812.1-5С.1-2	фундамент 1Ф12.9-1-2	22
1.812.1-5С.1-3	фундамент 1Ф12.12-1-1	23
1.812.1-5С.1-4	фундамент 1Ф12.12-1-2, 1Ф12.12-2-2	24
1.812.1-5С.1-5	фундамент 2Ф15.15-1-2, 2Ф15.15-2-2	25
1.812.1-5С.1-6	фундамент 3Ф15.15-1-1, 3Ф15.15-2-1	26
1.812.1-5С.1-7	фундамент 3Ф18.18-2-2	27
1.812.1-5С.1-8	фундамент 4Ф18.18-2-2	28
1.812.1-5С.1-9	Сетка С1...С5	29
1.812.1-5С.1-10	Сетка С6...С10	30

Шиб. №10004 Габриель и.Дата 13.03.2011 г.

Гл. спец.	Косован	Ан.
Рук. гр.	Траброва	Ср.
Н. комп.	Косован	Ср.

Содержание

Стр.	Лист	Листов
Р	1	2

ИЛ/ИИЭ/Сельстр.ос.

Обозначение документа	Наименование	Стр.
1.812.1-5С.1-11	Каркас пространственный КП1...КП6	31
1.812.1-5С.1-РС	Ведомость расхода стали	32

Шиб. №10004 Габриель и.Дата 13.03.2011 г.

1.812.1-5С.1	Лист
	2

1. Общая часть

1.1. Настоящая серия 1.812.1-5С содержит материалы для проектирования, технические условия и рабочие чертежи сборных железобетонных фундаментов стаканного типа на естественном основании под железобетонные колонны одноэтажных сельскохозяйственных производственных зданий для строительства в районах сейсмичностью 7,8 и 9 баллов.

1.2. Фундаменты обозначаются марками, состоящими из трех буквенно-цифровых групп, составленных в соответствии с ГОСТ 23009-78.

Расшифровка марки фундаментов:



Гл. спец.	Кисован					
Рук. гр.	Храбров					
1.812.1-5С.1-ПЗ						
Пояснительная записка				Страницы	Листы	Листов
				Р	1	12
ЦНИИЭПсельстрой						

Пример условного обозначения фундамента типа 1Ф с размерами подошвы 1200х900 мм, при варианте армирования стаканной части - 2, под стены толщиной 250 мм, предназначенного для применения в грунтах с неагрессивной степенью воздействия подземных вод: 1Ф 12.9-2-1; то же, типа 2Ф с размерами подошвы фундамента 1500х1500 мм, при варианте армирования стаканной части - 2, под стены толщиной более 250 мм, предназначенного для применения в грунтах со слабоагрессивной степенью воздействия подземных вод: 2Ф 15.15-1-2 И.

2. Назначение и область применения

2.1. Фундаменты серии предназначены для применения в отапливаемых и неотапливаемых зданиях:

- II класса ответственности по классификации, предусмотренной «Правилами учета степени ответственности зданий и сооружений при проектировании конструкций», возводимых на песчаных и пылевато-глинистых грунтах II категории по сейсмическим свойствам в районах сейсмичностью 7,8 и 9 баллов при повторяемости землетрясений - 2;
- с неагрессивными, слабо- и среднеагрессивными средами.

2.2. Фундаменты разработаны под колонны сеч. 1.323.1-5С «Колонны железобетонные сельскохозяйст-»

Исполнитель: Подпись и дата

1.812.1-5С.1-ПЗ		Лист
		2

венных производственных зданий для строительства в районах сейсмичностью 7, 8 и 9 баллов.

3. Конструкция и расчет

3.1. Фундаменты запроектированы в соответствии с требованиями следующих документов:

- СНиП 2.03.01-84 "Бетонные и железобетонные конструкции";
- СНиП 2.01.07-85 "Нагрузки и воздействия";
- СНиП 2.02.01-83 "Основания зданий и сооружений";
- СНиП 2.03.11-85 "Защита строительных конструкций от коррозии";
- СНиП II-7-81 "Строительство в сейсмических районах";
- "Пособие по проектированию бетонных и железобетонных конструкций из тяжелых и легких бетонов без предварительного напряжения арматуры" (к СНиП 2.03.01-84) (Москва, 1983 г.);
- "Пособие по проектированию фундаментов на естественном основании под колонны зданий и сооружений" (к СНиП 2.03.01-84 и СНиП 2.02.01-83) (Москва, 1989 г.);
- Пособие по проектированию каркасных промышленных зданий для строительства в сейсмических районах (к СНиП II-7-81) (Москва, 1984 г.)

3.2. Основные габаритные размеры фундаментов соответствуют размерам фундаментов серии 1.812.1-1. Под колонны сечением 400x400 мм разработан фундамент марки 4Ф 18.18-2-2. Глубина стаканной части фундаментов принята 450 мм

1.812.1-5С.1-ПЗ

Лист

3

3.3. Класс бетона по прочности на сжатие принят В15.
3.4. Фундаменты армированы в пояшке плоскими сетками, а в стаканной части - пространственными каркасами.

Для армирования принята сталь класса А-III ГОСТ 5781-82.

3.5. Указания по расчету оснований и фундаментов на основное сочетание нагрузок приведены в серии 1.812.1-1.

3.6. Расчет оснований и фундаментов на особое сочетание нагрузок с учетом сейсмических воздействий включает:

- проверку основания по несущей способности;
- проверку плитной части фундамента по прочности на продавливание от бна стакана, раскалывание и изгиб консольного выступа;
- проверку карбчатого сечения стаканной части фундамента по прочности;
- проверку трещиностойкости плитной части фундамента и подкolanника.

3.7. Расчет оснований по несущей способности выполнен на действие вертикальной составляющей внецентренной нагрузки N_a в особом сочетании из условия (24) СНиП 2.02.01-83:

$$N_a \leq \gamma_c \cdot e_{\gamma} \cdot N_{u.e\gamma} / \gamma_n \text{ для 14 типов грунтов.}$$

Значения несущей способности основания определены с учетом сейсмического коэффициента условий работы $\gamma_c \cdot e_{\gamma} = 0,8$ для грунта II категории по сейсмическим свойствам и с учетом коэффициента надежности по назначению для зданий II класса $\gamma_n = 1,15$. Таким образом условие (24) СНиП 2.02.01-83 принимает вид:

$$N_a \leq 0,7 \cdot N_{u.e\gamma}.$$

1.812.1-5С.1-ПЗ

Лист

4

3.8. Расчет выполнен с учетом неполного опирания подошвы фундамента на грунт (частичный отрыв), при этом учтены следующие условия:

- эксцентриситет e_a расчетной нагрузки не превышает одной трети ширины фундамента в плоскости момента

$$e_a \leq b/3;$$

- сила предельного сопротивления основания определяется для условного фундамента, размер подошвы которого в направлении действия момента равен размеру сжатой зоны $b_c = 1,5(b - 2e_a)$;

- максимальное крайнее давление R_{max} под подошвой фундамента, вычисленное с учетом гсс неполного опирания на грунт, не превышает крайней ординаты эпюры предельного сопротивления основания R_b :

$$R_{max} = 2Na / [3l(b/2 - e_a)] \leq R_b$$

l - размер подошвы фундамента в направлении перпендикулярном расчетному.

3.9. На основании выполненных расчетов на док. 1.812.1-5С.1-1СМ, 1.812.1-5С.1-2СМ приведены графики для подбора фундаментов с шириной подошвы b_f (в плоскости действия момента) в песчаных и пылеватоглинистых грунтах в зависимости от $Na = 0,7N_{экв}$ и глубины заложения фундамента d , м.

3.10. Несущая способность фундаментной плиты определена расчетом на продавливание от дна ступени, раскалывание и изгиб консольного выступа в сечении по грани колонны, а для фундаментов с размерами плиты в плане 1,5x1,5 и 1,8x1,8 м также в сечении по грани ступени.

1.812.1-5С.1-ПЗ

Лист
5

Максимальная величина расчетной ($\gamma_f \cdot 1$) нормальной силы, которая может действовать в уровне торца колонны, определена из расчета фундаментов на продавливание и раскалывание и приведена в таблице 1.

Таблица 1

Марка фундамента	[N], кН
1Ф 9.9	460
1Ф 12.9	
1Ф 12.12	530
2Ф 15.15	
3Ф 15.15	700
3Ф 18.18	
4Ф 18.18	1260

Графики несущей способности фундаментов по продавливанию подошвы приведены на док. 1.812.1-5С.1-3.

3.11. Расчет коробчатого сечения стальной ч-сти фундамента в уровне заделанного торца колонны выполнен на действии условного изгибающего момента, определяемого из условий (58) и (59) «Пособия по проектированию фундаментов на естественном основании под несущие здания и сооружения».

1.812.1-5С.1-ПЗ

Лист
6

Вариант армирования стальной части принимается в зависимости от предельного значения условного изгибающего момента $[M_k]$, приведенного в таблице 2.

Таблица 2.

Варианты армирования стальной части	$[M_k]$, кН.м
1	$[M_k] \leq 71,4$
2	$71,4 < [M_k] \leq 107,2$

4. Указания по применению и подбору

4.1. При проектировании фундаментов должны соблюдаться требования нормативных документов, приведенных в разделе 5 пояснительной записки и настоящих рабочих чертежей.

4.2. В зависимости от конкретных условий строительства под фундаментами устраивается подготовка из бетона, бутобетона, песка, щебня и др.

Тип подготовки, ее размеры и указания по устройству

должны быть приведены в проекте здания.

При отсутствии указаний фундаменты устанавливаются на бетонную подготовку толщиной 100 мм.

4.3. Подбор фундаментов и основное сочетание нагрузок должен производиться по серии 1.812.1-1, Фундаменты железобетонные сборные под колонны сельскохозяйственных зданий. Материалы для проектирования."

4.4. Подбор фундаментов по материалам данной серии осуществляется на особое сочетание нагрузок от сейсмических воздействий.

4.5. Исходными данными для подбора фундаментов являются:

- сечение колонны;
- глубина заложения фундамента;
- характеристики грунтов основания;
- нагрузки k, m, q в уровне обреза фундамента в особом сочетании от сейсмических воздействий (при $\mu > 1$).

4.6. По графикам на док. 1.812.1-5С.1-1СМ, 1.812.1-5С.1-2СГ в зависимости от заданных характеристик грунта, глубины заложения фундамента и ширины подошвы фундамента, выбранной по серии 1.812.1-1, определяется несущая способность основания Q, T и.е.

Если $\mu > 0,7$ и.е., то необходимо принять

большой размер подошвы фундамента или увеличить глубину заложения подошвы, или предусмотреть подбетонку по расчету.

4.7. Расчетная продольная сила N , передающаяся на фундамент через колонну не должна превышать величины предельной нормальной силы $[N]$, воспринимаемой фундаментом, приведенной в таблице 1 на листе 6 пояснительной записки.

4.8. Достаточность армирования подошвы фундамента проверяется по графикам на док. 1.812.1-5С.1-3СМ в зависимости от сечения колонны, ($a_k = 200, 300$ и 400 мм).

Продольная сила определяется без учета веса фундамента и грунта на его уступах, а момент вычисляется относительно центра подошвы фундамента (при $\gamma_f > 1$).

4.9. Выбор варианта армирования подколонника производится в зависимости от величины условного изгибающего момента \bar{M}_k

$$\bar{M}_k = 0,9 M_k$$

M_k определяется в зависимости от $e_1 = \frac{M_k}{N_k}$ (где M_k и N_k в уровне заделанного торца колонны) из условий:

$$M_k = 0,8(M + Q \cdot h_c - 0,5 \cdot N \cdot a_k) \text{ при } e_1 > \frac{a_k}{2}$$

$$M_k = M + Q \cdot h_c - 0,7 \cdot N \cdot e_1 \text{ при } \frac{a_k}{2} > e_1 > \frac{a_k}{6}, \text{ где}$$

a_k - размер стороны поперечного сечения колонны;

h_c - глубина стакана фундамента;

M, N и Q - усилия на уровне обреза фундамента.

Сравнивая величину полученного условного изгибающего момента \bar{M}_k с предельными по таблице 2 на листе 7

пояснительной записки подбирает вариант армирования стаканной части фундамента.

В случаях когда $e_1 \leq \frac{1}{6} a_k$ принимается 1 вариант армирования стаканной части фундамента.

Пример подбора фундамента

По серии 1.812.1-1 подбираем фундамент для следующих исходных данных:

- сечение колонны 200×200 мм;
- глубина заложения фундамента $d = 1,15$ м;
- грунт основания: песок пылеватый, средней плотности с расчетными характеристиками:
 $\varphi_n = 28^\circ$; $C_n = 2 \text{ кПа}$; $\gamma_n = 18 \text{ кН/м}^3$;
 $\gamma'_n = 15 \text{ кН/м}^3$; $K_r = 1$;
- толщина стены 300 мм;
- сейсмичность района строительства 9 баллов;
- IV географический район по скоростному напору ветра и по весу снегового покрова.

Принимаем марку 2Ф15.15-2.

Нагрузки, действующие на верхний обрез фундамента

при способе сочетания

№ п.п.	Вид нагрузки	Ед. изм.	Значение нагрузки
1	От массы покрытия, колонн и снега.	кН	56,2
2	M	кН·м	12,1
3	Q	кН	3,5
4	От веса стен	кН	58,5
Итого:		ΣM	кН·м 12,1
		ΣN	кН 114,7

1.812.1-5С.1-ПЗ

Лист

9

1.812.1-5С.1-ПЗ

Лист

10

Порядок подбора фундамента на особые сочетания нагрузок следующий:

1. Определяем усилия на уровне подошвы фундамента с учетом веса стен, фундамента и грунта на обрезах ($\gamma_f > 1$)

$$N_a = 161,3 \text{ кН}$$

$$M_a = 30,46 \text{ кН}\cdot\text{м}$$

проверяем условие $e_a = \frac{M_a}{N_a} \leq \frac{1}{3} b_f$;

$$e_a = \frac{30,46}{161,3} = 0,189 \text{ м} < \frac{1,5}{3} = 0,5 \text{ м.}$$

условие соблюдается

По графику на док. 1.812.1-5С.1-3С11

для приведенных характеристик грунта при глубине заложения фундамента 1,15 м и ширине фундамента $b_f = 1,5 \text{ м}$ определяем несущую способность основания $0,7 N_{и.ед.}$

$$0,7 N_{и.ед.} = 126 \text{ кН}$$

$$N_a = 161,3 \text{ кН} < 126 \text{ кН,}$$

условие $N_a < 0,7 N_{и.ед.}$ не соблюдается

Подбираем фундамент с размерами подошвы $1,8 \times 1,8 \text{ м}$

Уточняем N_a для фундамента $1,8 \times 1,8 \text{ м}$

$$N_a = 114,7 + 20 \cdot 1,8 \cdot 1,8 \cdot 1,15 \cdot 0,9 = 181,8 \text{ кН,}$$

По графику определяем несущую способность основания

$0,7 \cdot N_{и.ед.}$ для $b_f = 1,8 \text{ м}$ - 182 кН. Условие соблюдается.

2. Проверяем достаточность армирования плиты фундамента по графику на док. 1.812.1-5С.1-3С11.

По графику устанавливаем, что при полученных усилиях, армирование подошвы фундамента достаточно.

1.812.1-5С.1-ПЗ

Лист
41

3. Расчет для низких фундаментов на продавливание и раскалывание выполняется только на действие расчетной продольной силы, действующей в уровне торца колонны, определяемой из условия $N_c = \alpha \cdot N_a$,

по расчету для настоящего примера $\alpha = 0,7$ принимаем $\alpha = 0,85$ (минимальное значение)

$$N_c = 0,85 \cdot 56,2 = 47,8 \text{ кН.}$$

Из таблицы 1 на листе 6 пояснительной записки видно, что нормальная сила от расчетных нагрузок (при $\gamma_f > 1$) даже с учетом веса стен не превышает предельной нормальной силы $[N]$, воспринимаемой фундаментом 3Ф 18.18 из условия расчета на продавливание и раскалывание.

4. Определяем вариант армирования стаканной части в зависимости от предельного значения условного изгибающего момента $[M_k]$, действующего на уровне заделанного торца колонны (при $\gamma_f > 1$).

Определяем N_1 и M_1 , действующие в уровне заделанного торца колонны: $N_1 = 114,7 \text{ кН}$; $M_1 = 7,64 \text{ кН}\cdot\text{м}$

$$e_1 = \frac{M_1}{N_1} = 0,07 \text{ м,}$$

Так как $\frac{a_k}{b} < e_1 < \frac{a_k}{2}$ момент M_k определяем из условия:

$$M_k = M - Q \cdot e_c = 0,7 \cdot N \cdot e_1 = 10 \text{ кН}\cdot\text{м}$$

$$\bar{M}_k = 0,9 M_k = 10 \text{ кН}\cdot\text{м}$$

По таблице 2 на листе 7 пояснительной записки определяем вариант армирования стаканной части фундамента.

Окончательно принимаем марку фундамента по номенклатуре, приведенной на док. 1.812.1-5С.1-НН:

3Ф 18.18-2-2

1.812.1-5С.1-ПЗ

Лист
12

Эскиз	Марка	Основные размеры, мм			Расход материалов		Масса, т
		Длина А	Ширина В	Высота Н	Тяжелый бетон класс В15, м ³	Сталь, кг	
	1φ9.9-1-1	900	900	650	0,36	16,5	0,9
	1φ12.9-1-2	1200			1200	0,49	18,6
	1φ12.12-1-1		0,55			19,5	1,4
	1φ12.12-1-2		0,59			20,3	1,5
	1φ12.12-2-2						
	2φ15.15-1-2	1500	1500	0,81	28,6	2,0	
	2φ15.15-2-2			37,2			
	3φ15.15-1-1	1800	1800	900	0,77	27,8	1,9
	3φ15.15-2-1					36,0	
	3φ18.18-2-2				1,34	47,7	3,4
	4φ18.18-2-2	1800	1800	900	1,31	49,7	3,3

Гл. инж.	Касован	...
Дир. з/д	Кривоша	...
Инж. Ив.	Шестакова	...
Инж. С.	Сирякелова	...
Н. контр.	Касован	...

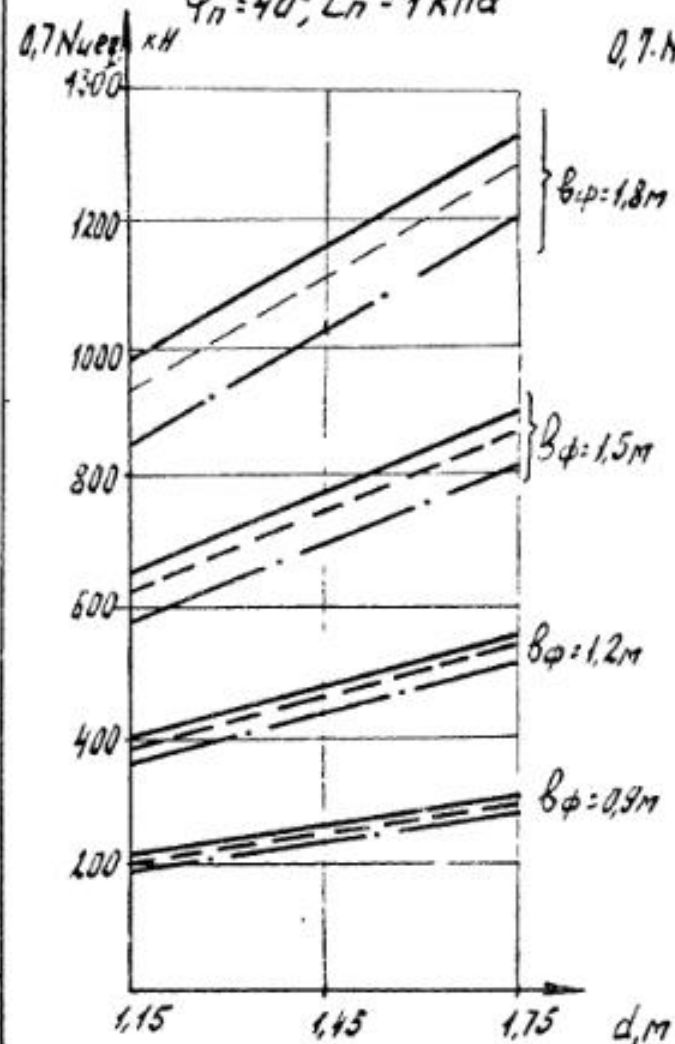
1.812.1-5С.1-НН

Номенклатура
изделий

Студия	Линей	Линей
Р		
ЦНИИЭПсельстрой		

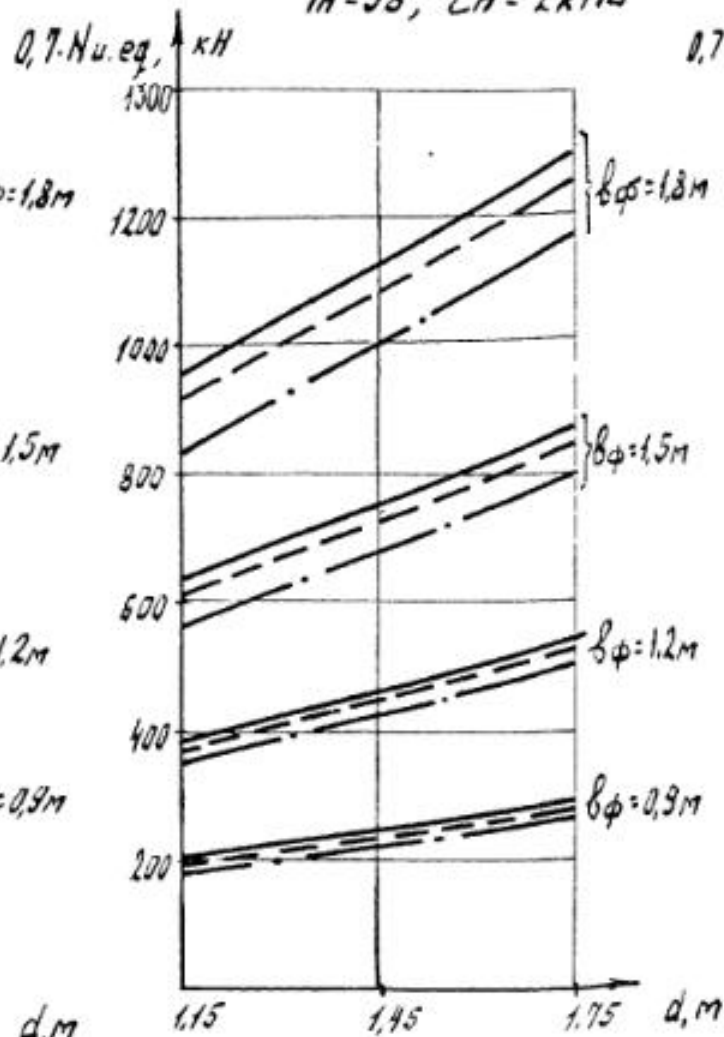
Песок крупный средней плотности, $e = 0,55$,

$\varphi_n = 40^\circ$, $C_n = 1 \text{ кПа}$



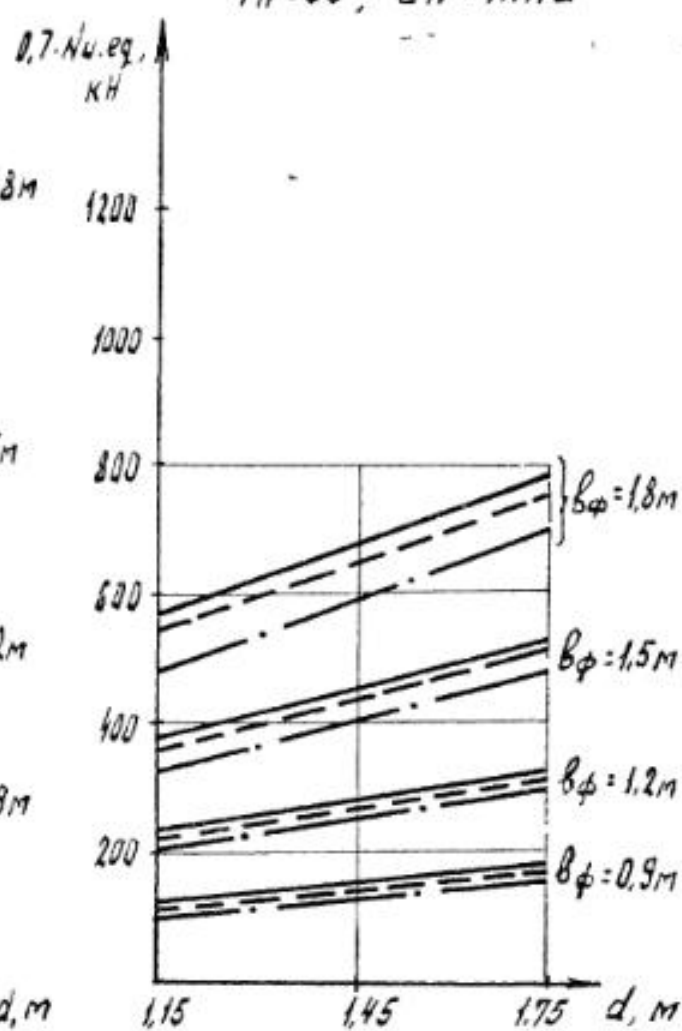
Песок средней крупности средней плотности, $e = 0,55$,

$\varphi_n = 38^\circ$, $C_n = 2 \text{ кПа}$

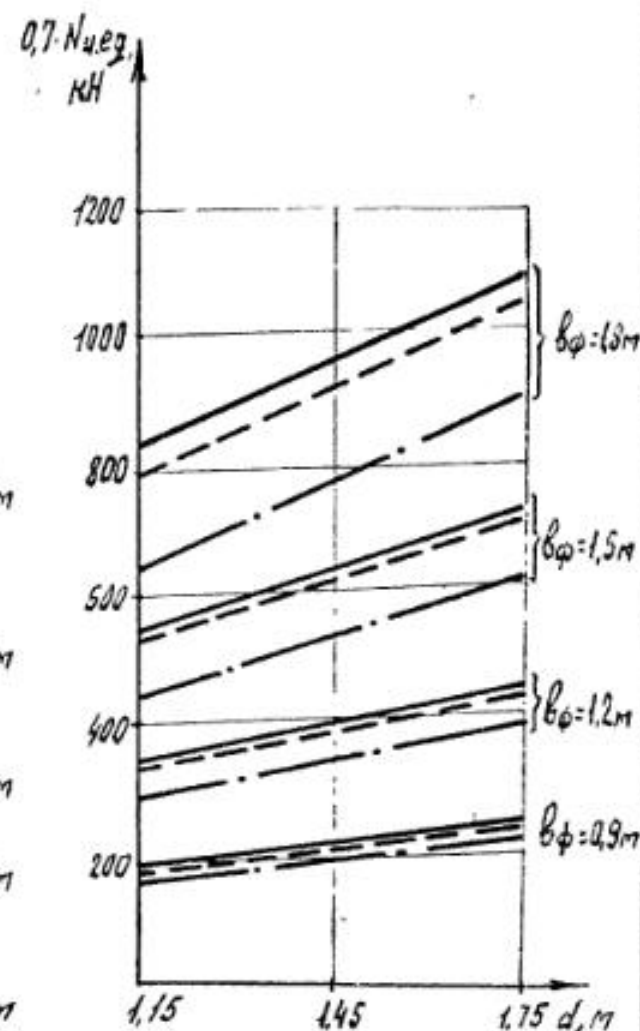


Песок средней крупности средней плотности, $e = 0,55$,

$\varphi_n = 35^\circ$, $C_n = 1 \text{ кПа}$



Песок мелкий плотный, $e = 0,45$, $\varphi_n = 38^\circ$, $C_n = 6 \text{ кПа}$

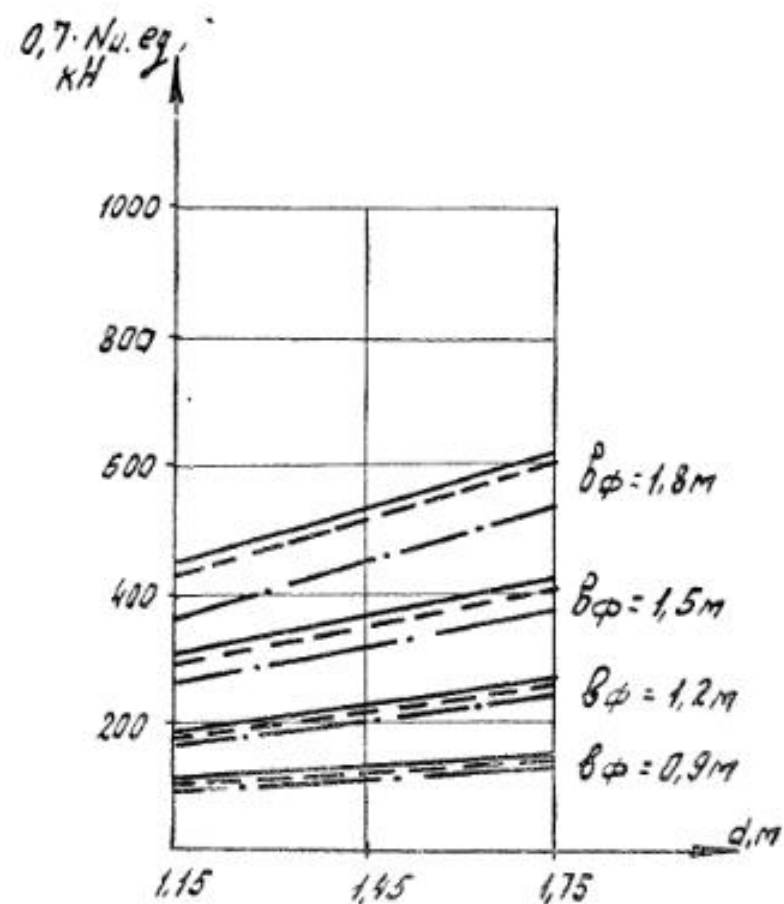


Условные обозначения графиков

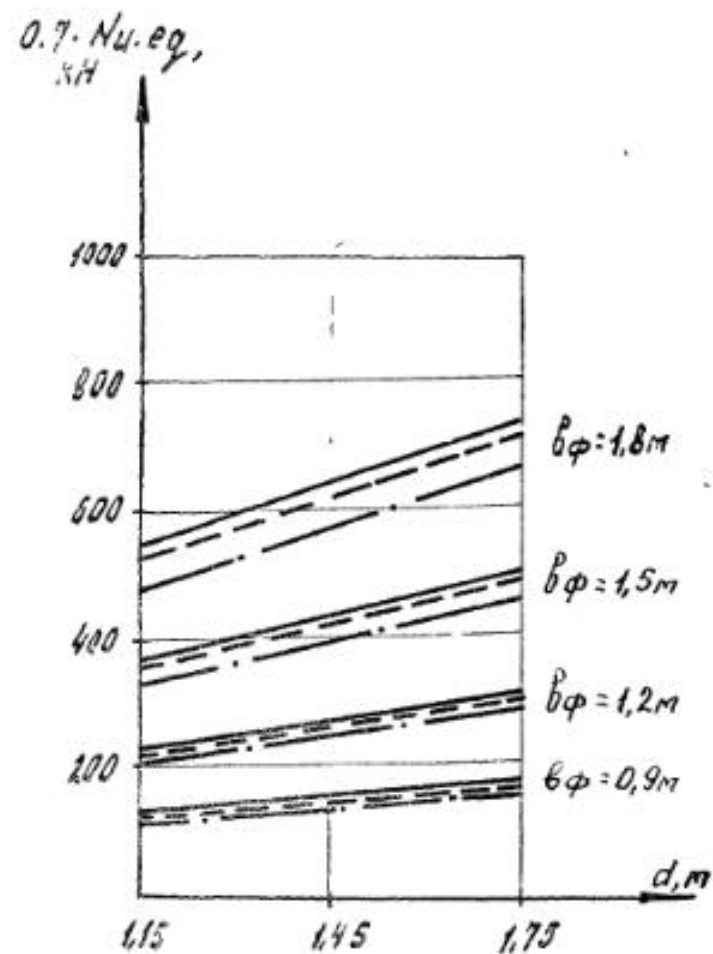
- для 7 шаров
- - - для 8 шаров
- · - · для 9 шаров

Ил. спец.	Косован	И.У.		1.812.1-5С.1-1СМ	Стадия	Лист	Листов
Рук. гр.	Заборова	И.У.					
Вед. инж.	Светлова	И.У.		Графики подбора фундаментов в песчаных грунтах	Р	1	2
Инж.	Ларина	И.У.					
Исполн.	Косован	И.У.		ЦНИИЭП геол.строй			

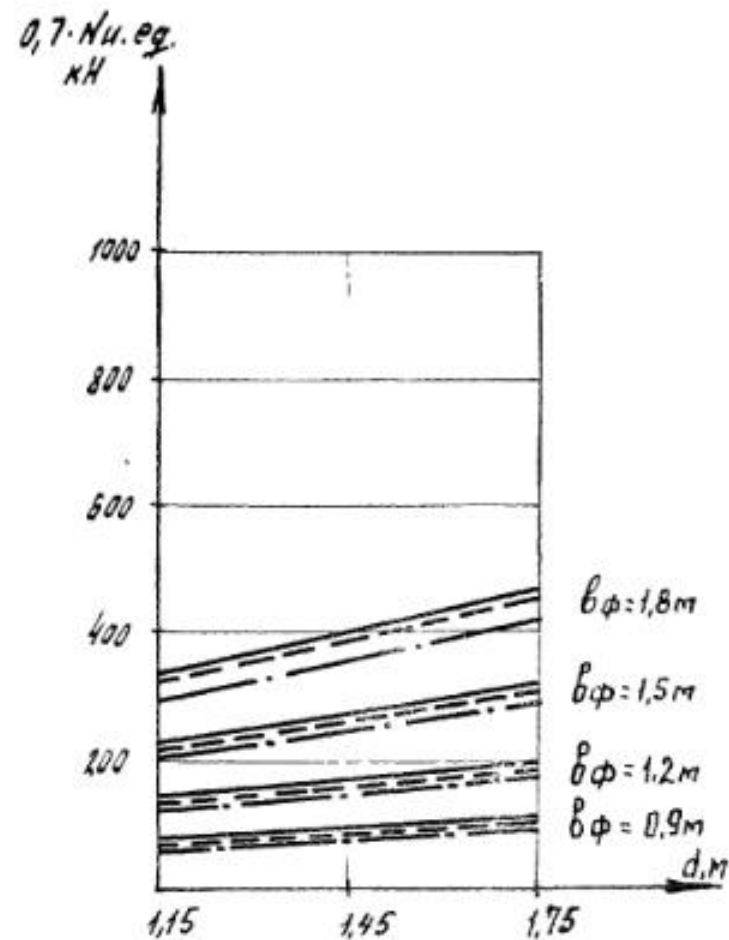
Песок мелкий средней
плотности $e=0,65$,
 $\varphi_n=32^\circ$, $C_n=2 \text{ кПа}$



Песок пылеватый плотный
 $e=0,55$, $\varphi_n=34^\circ$, $C_n=6 \text{ кПа}$



Песок пылеватый средней плотности
 $e=0,65$, $\varphi_n=30^\circ$, $C_n=4 \text{ кПа}$



1.812.1-50.1-10M
 24531 12

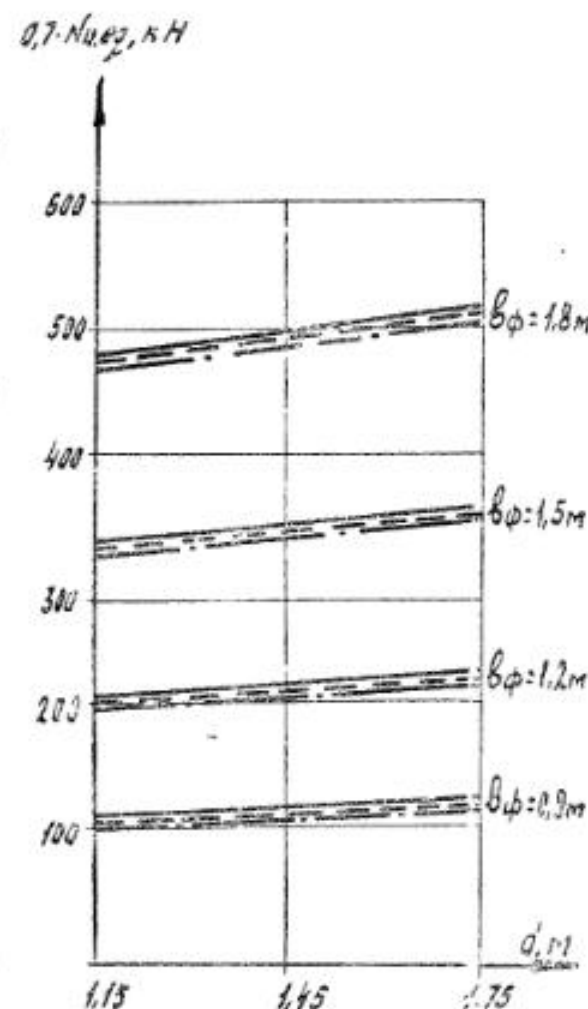
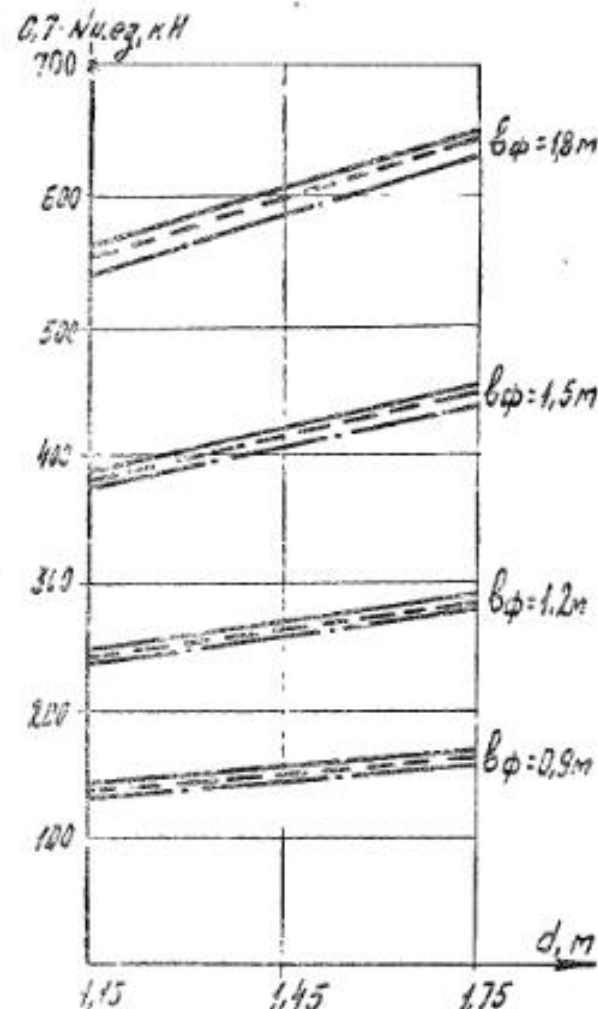
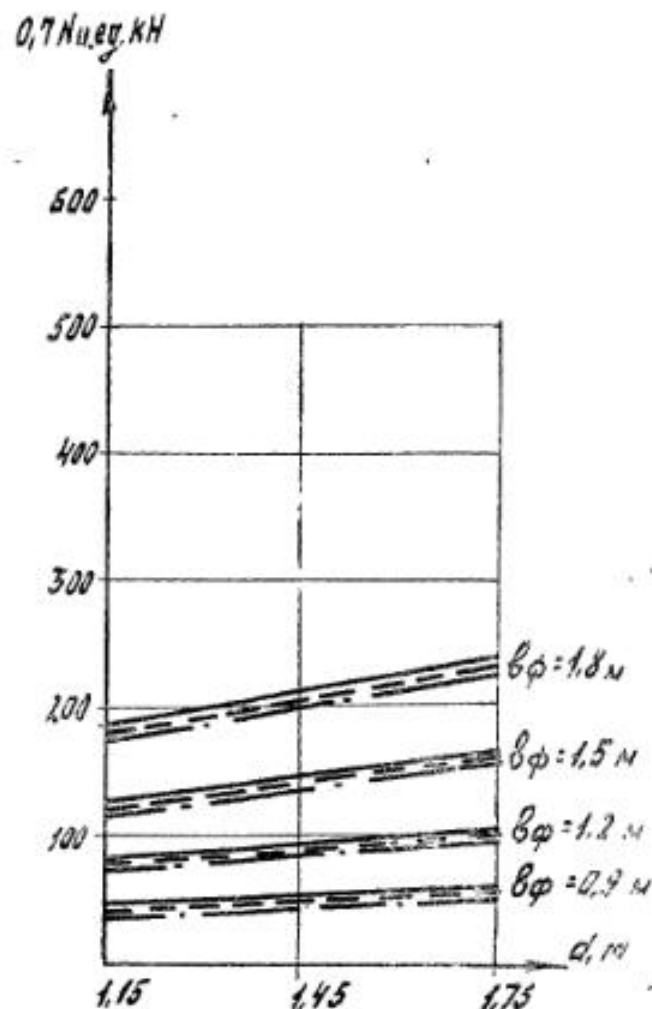
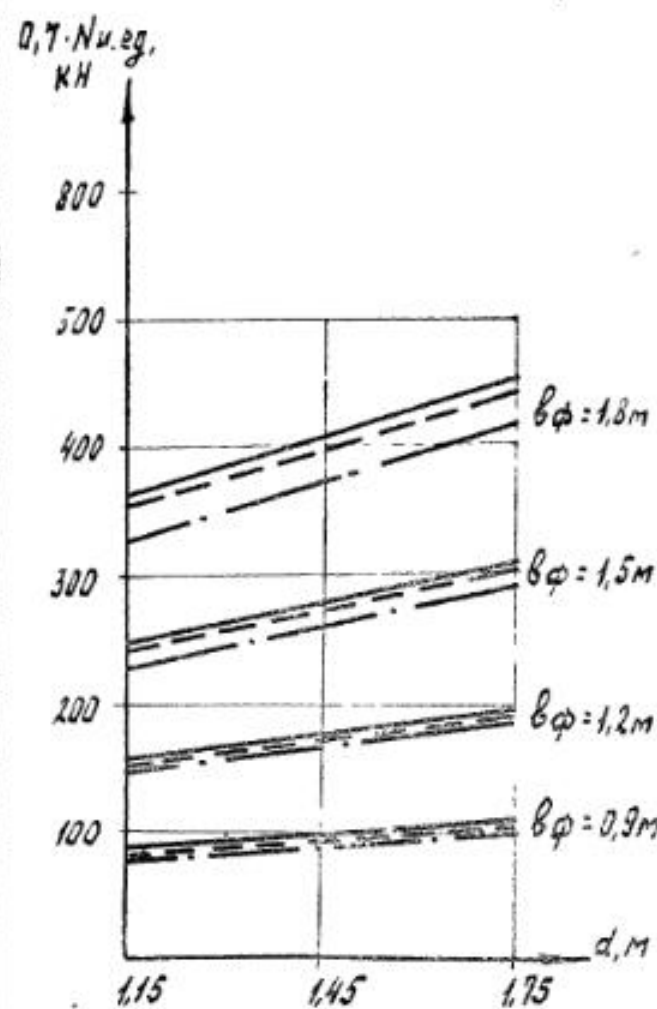
1.812.1-50.1-10M лист
2

Гупесь пластичная, $0 < \gamma_L \leq 0,25$,
 $\nu = 0,55$, $\varphi_n = 29^\circ$, $C_n = 17 \text{ кПа}$

Гупесь пластичная, $0,25 < \gamma_L \leq 0,5$,
 $\nu = 0,65$, $\varphi_n = 24^\circ$, $C_n = 13 \text{ кПа}$

Гупески полутвердые, $0 < \gamma_L \leq 0,25$,
 $\nu = 0,55$, $\varphi_n = 25^\circ$, $C_n = 37 \text{ кПа}$

Гупески полутвердые, $0 < \gamma_L \leq 0,25$,
 $\nu = 0,65$, $\varphi_n = 20^\circ$, $C_n = 68 \text{ кПа}$



Условные обозначения графиков

- для 7 баллов
- - - - - для 8 баллов
- · - · - · для 9 баллов

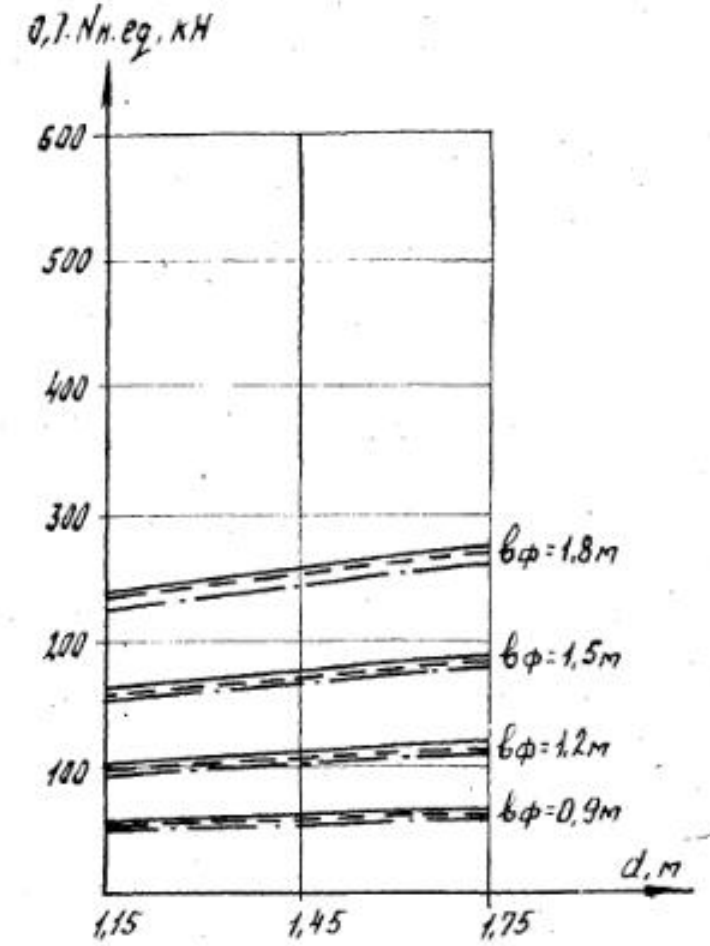
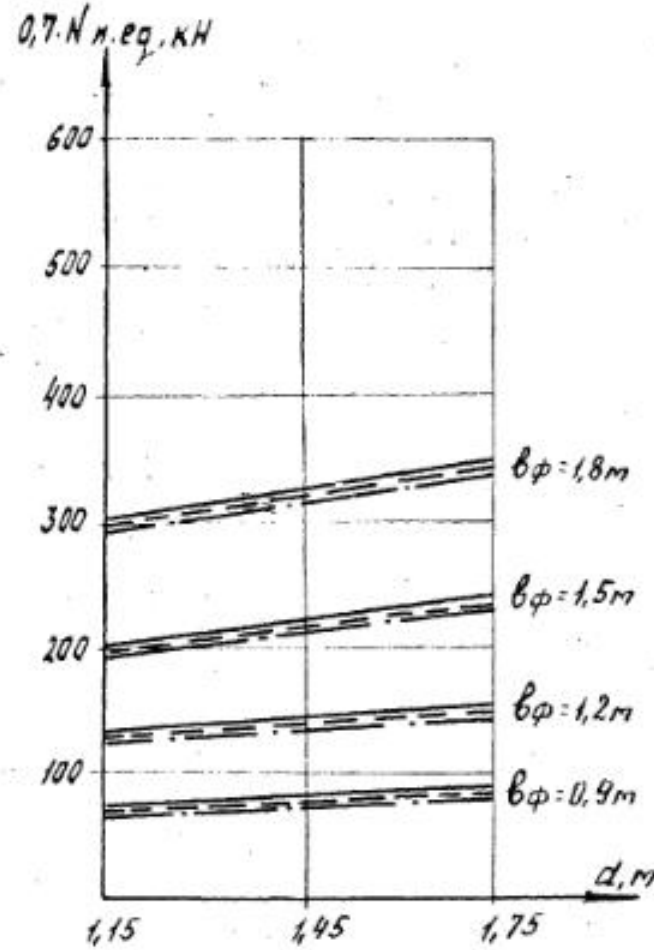
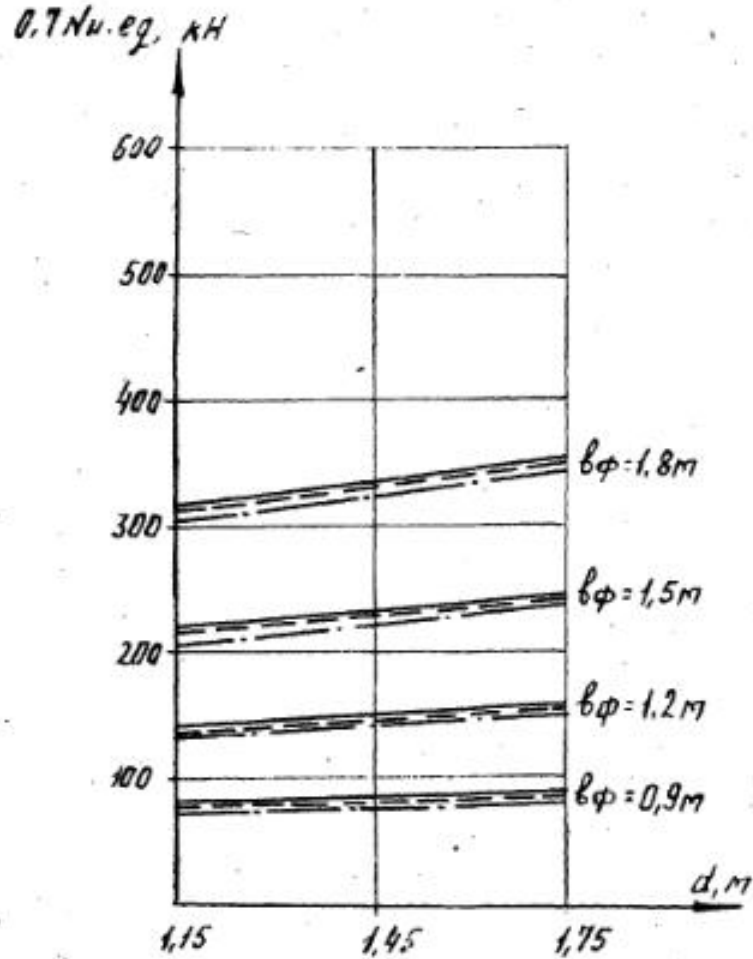
Гл. инж.	Косован	Инж.		1.812.1-50.1-2СМ			
руч. зр.	Траброви	Инж.					
Инж.	Мрестакова	Инж.		Графики подбора фундаментов в пылевидно- глинистых грунтах	Стр.	Лист	Листов
Инж.	Ларича	Инж.			Р	1	2
Инж.	Косован	Инж.		ЦНИИЭТсельстрой			

Глины тугопластичные, $0,25 < \gamma_w \leq 0,5$

$\rho = 0,65, \varphi_n = 18^\circ,$
 $C_n = 57 \text{ кПа}$

$\rho = 0,75, \varphi_n = 17^\circ,$
 $C_n = 50 \text{ кПа}$

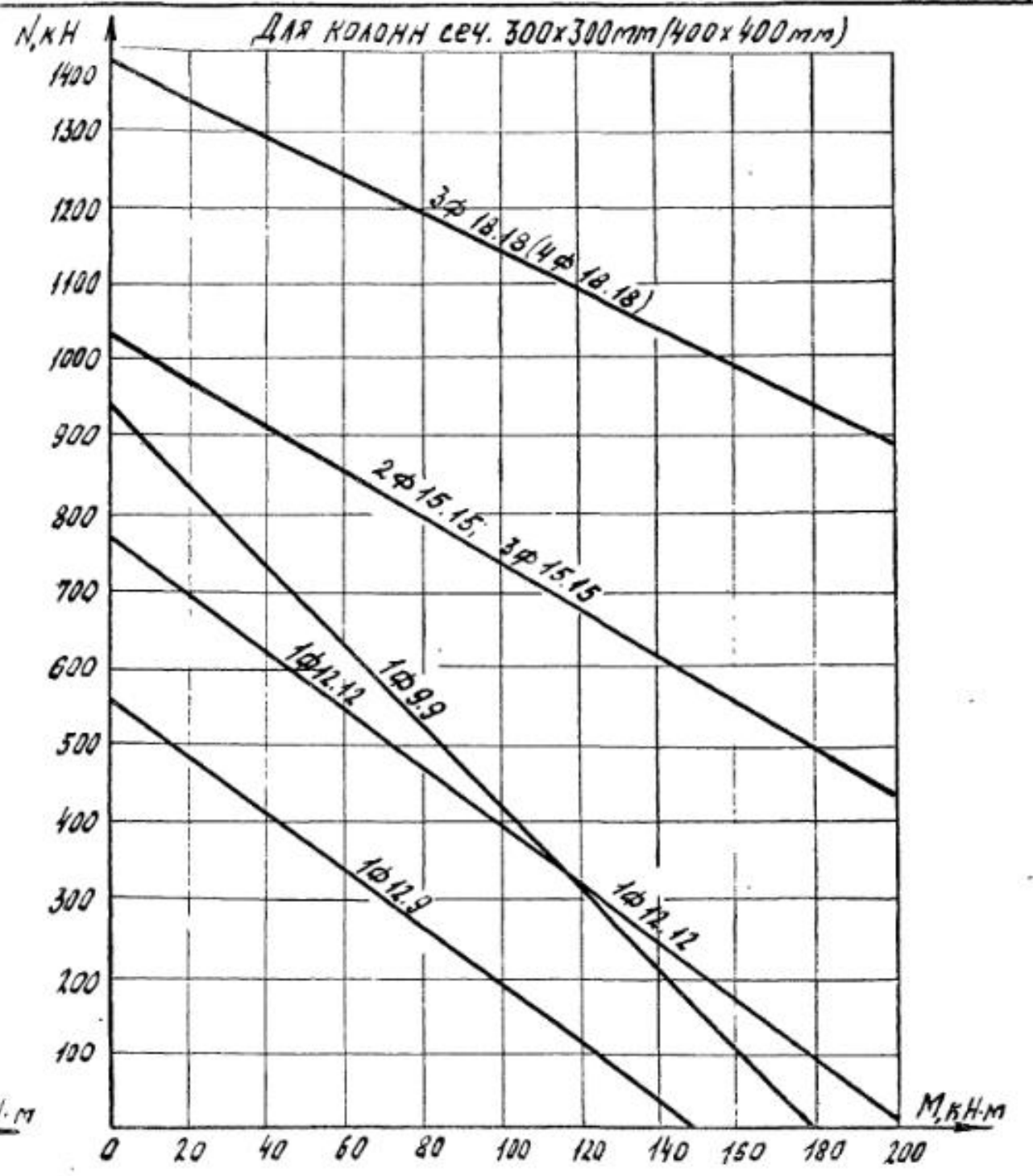
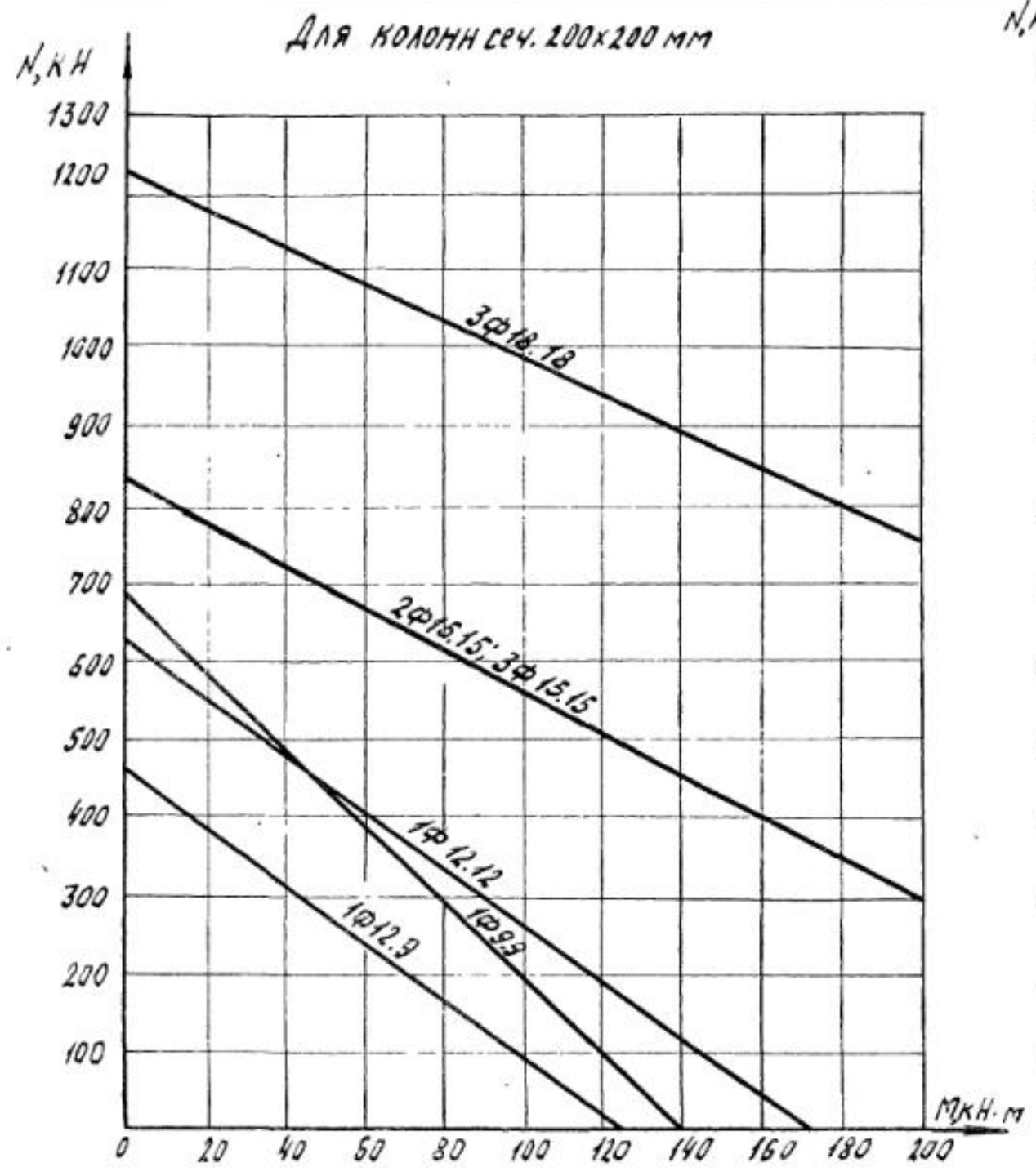
$\rho = 0,85, \varphi_n = 16^\circ,$
 $C_n = 43 \text{ кПа}$



Инв. № подл. / Подпись и дата / время шифра

1.812.1-50.1-2 CM

Лист
2



Гл. спец.	Косован	1	1.812.1-5С.1-3СМ Графики несущей способности фундаментов по артированию подошвы			
Руч. гр.	Храброва	2				
Вед. инж.	Шестакова	3				
Инж.	Стрекалова	4				
И контр.	Косован	5	Станд. лист	Листов	Р	1
			ЦНИИЭПсельстрой			

11akoi

Настоящие технические условия распространяются на сборные железобетонные фундаменты стаканного типа серии 1.812.1-5с, предназначенные под железобетонные колонны одноэтажных сельскохозяйственных производственных зданий.

Область применения фундаментов по грунтовым условиям и сейсмичности района строительства приведена в рабочих чертежах серии 1.812.1-5с.

Фундаменты обозначаются марками в соответствии с ГОСТ 23009-78*

Марка состоит из трех буквенно-цифровых групп. В первую группу входит тип фундамента по конструктивному исполнению (1ф, 2ф, 3ф, 4ф) и размеры подошвы в дециметрах, во вторую группу - вариант армирования стаканной части фундамента (1, 2), в третью группу - вид фундамента в зависимости от толщины опирающихся на них стен (1, 2) и условное обозначение показателя проницаемости бетона при применении фундамента в слабоагрессивной (Н) и среднеагрессивной среде (П).

Пример условного обозначения марки фундамента типа 1ф, с размерами подошвы 1200х1200мм, первого варианта армирования стаканной части, под

стены толщиной 250мм, предназначенного для применения в грунтах с неагрессивной степенью воздействия подземных вод или при их отсутствии: 1ф12.12-1-1.

Также, типа 3ф, с размерами подошвы 1800х1800мм, второго варианта армирования стаканной части, под стены толщиной более 250мм, предназначенного для применения в грунтах со среднеагрессивной степенью воздействия подземных вод: 3ф18.18-2-2П.

1. Технические требования

1.1. Фундаменты должны соответствовать требованиям настоящих технических условий, рабочим чертежам серии 1.812.1-5с и ГОСТ 13015.0-83*.

1.2. Фундаменты следует изготавливать в стальных формах, удовлетворяющих требованиям ГОСТ 25781-83*Е.

1.3. Основные размеры и параметры

1.3.1. Форма, основные размеры и масса фундаментов должны соответствовать указанным на чертежах серии 1.812.1-5с.

1.4. Требования к бетону

1.4.1. Фундаменты должны изготавливаться из тяжелого бетона класса по прочности на сжатие В15 в соответствии с ГОСТ 28633-85.

1.4.2. Материалы, применяемые для приготовления бетона фундаментов, должны удовлетворять

Гл. спец.	Косован	СЛ	1.812.1-5с. 1-ТУ	Станд.	Лист	Листов
Рук. груп.	Храброва	СЛ				
			Технические условия	ЦНИИЗПсельстрой		
И контр.	Косован	СЛ				

ЦНИИЗПсельстрой

1.812.1-5с. 1-ТУ	Лист
	2

требованиям следующих стандартов:

цемент - ГОСТ 10178-85 *;

щебень и песок - ГОСТ 10268-80 ;

вода - ГОСТ 23732-79.

1.4.3. Марки бетона фундаментов по морозостойкости и водонепроницаемости устанавливаются при проектировании зданий в зависимости от климатических условий района строительства, режима эксплуатации фундаментов согласно разделу 2 главы СНиП 2.03.01-84*.

Марка бетона фундаментов по морозостойкости должна быть не ниже F50.

Марка бетона фундаментов по водонепроницаемости должна быть не ниже:

W2 - для фундаментов, предназначенных для эксплуатации в грунтах с неагрессивной степенью воздействия подземных вод или при их отсутствии;

W4 - для фундаментов, предназначенных для эксплуатации в грунтах со слабоагрессивной степенью воздействия подземных вод;

W6 - для фундаментов, предназначенных для эксплуатации в грунтах со среднеагрессивной степенью воздействия подземных вод.

1.4.4. Бетон, а также материалы для подготов-

1.812.1-5С.1-ТУ

лист

3

ления бетона фундаментов, применяемых в условиях воздействия агрессивных подземных вод, должны удовлетворять требованиям главы СНиП 2.03.11-85.

1.4.5. Отпускная прочность бетона фундаментов в момент отгрузки их с предприятия-изготовителя должна быть не ниже:

70% от проектного класса бетона по прочности на сжатие в теплый период года;

90% от проектного класса бетона по прочности на сжатие в холодный период года.

1.5. Требования к арматуре и арматурным изделиям

1.5.1. В качестве арматуры должна применяться горячекатаная арматурная сталь класса АIII по ГОСТ 5781-82*.

1.5.2. Марки арматурной стали устанавливаются при проектировании зданий с учетом условий возведения и эксплуатации конструкций согласно приложению 1 главы СНиП 2.03.01-84*.

1.5.3. Фундаменты должны быть армированы плоской сварной сеткой в подошве и пространственным арматурным каркасом в стakanной части.

1.5.4. Сетки должны быть изготовлены при помощи контактной точечной сварки типа К1-Кт по ГОСТ 14098-85.

1.5.5. Объединение плоских сеток и отдельных стержней в пространственный каркас производить

1.812.1-5С.1-ТУ

лист

4

в кондукторе при помощи электросварочных клещей с соблюдением требований рабочих чертежей.

1.5.6. При изготовлении арматурных изделий сварке подлежат все точки пересечения стержней.

1.5.7. Монтажные петли фундаментов должны изготавливаться из арматурной стали класса А-1 марок ВСтЗсп2 или ВСтЗпс2 по ГОСТ 5781-82*, ГОСТ 380-71. Сталь марки ВСтЗпс2 не допускается применять для изготовления монтажных петель, предназначенных для монтажа и подъема фундаментов при температуре ниже минус 40°C.

Допускается изготавливать монтажные петли из арматурной стали класса Ас-II марки 10ГТ по ГОСТ 5781-82, снижая диаметр стержня петли на один номер по сравнению с петлей из стали класса А-1.

1.6. Требования к точности изготовления

1.6.1. Отклонения от проектных размеров фундаментов, толщины защитного слоя и расположения петель не должны превышать следующих величин, мм:

по длине и ширине ± 15

по высоте ± 10

по размерам стальной части и выступов

фундамента ± 5

по толщине

защитного слоя бетона $+10; -5$

1.6.2. Отклонение фактической массы фундамента от проектной не должно превышать $\pm 5; -7\%$.

1.812.1-5С.1-7У

Лист
5

1.7. Требования к качеству поверхностей и внешнему виду фундаментов

1.7.1. На поверхности фундаментов не допускаются:

раковины диаметром более 15 мм и глубиной более 5 мм;

местные наплывы бетона (высота) и впадины (глубина) более 5 мм;

окалы бетона ребер глубиной более 10 мм и суммарной длиной более 100 мм на 1 м ребра;

трещины за исключением усадочных и других поверхностных технологических трещин, ширина которых не должна превышать 0,1 мм;

1.7.2. Монтажные петли должны быть очищены от наплывов бетона.

1.8. Маркировка

1.8.1. На боковой поверхности фундамента должны быть нанесены в соответствии с требованиями ГОСТ 13015.2-81:

марка фундамента;

товарный знак или краткое

наименование предприятия-

изготовителя;

штамп ОТК;

дата изготовления фундамента;

масса фундамента.

1.812.1-5С.1-7У

Лист
6

2. Правила приемки

2.1. Фундаменты, отпускаемые потребителю, должны быть приняты отделом технического контроля предприятия-изготовителя в соответствии с требованиями настоящих технических условий и ГОСТ 13015.1-81*.

2.2. Приемку фундаментов следует осуществлять партиями. В состав партии входят фундаменты, последовательно изготовленные предприятием в течение не более одной недели по одной технологии из материалов одного вида и качества.

2.3. Объем партии устанавливается по соглашению предприятия-изготовителя с потребителем, но не более 200 шт.

2.4. Приемку фундаментов по показателям качества, подлежащим входному и операционному контролю (качество материалов для приготовления бетона, качество стали для изготовления арматурных изделий, вид и состав бетона, свойства бетонной смеси, вид и диаметр арматурной стали, линейные размеры стержней и арматурных изделий, качество сварных соединений, положение арматурных изделий в форме и др.) следует производить по результатам контроля в соответствии с требованиями, приведенными в разделе 3 настоящих технических условий или по журналом входного и операционного контроля.

2.5. Приемку фундаментов по показателям точности

геометрических размеров, массы, толщины защитного слоя бетона и качества бетонных поверхностей следует производить для каждой партии изделий методом выборочного двухступенчатого контроля по ИСТ 13015.1-81*.

2.6. Приемочный контроль фундаментов по показателям прочности и трещиноватости, маркам бетона по морозостойкости и водонепроницаемости, плотности бетона следует производить не реже одного раза в пять месяцев при серийном изготовлении, а также при освоении производства фундаментов, изменении технологии и вида применяемых материалов.

2.7. Приемочный контроль для каждой партии фундаментов должен производиться неразрушающими методами.

2.8. Предприятие-изготовитель должно сопровождать каждую принятую отделом технического контроля партию фундаментов документом о качестве согласно ГОСТ 13015.3-81*.

3. Методы контроля и испытаний

3.1. Прочность бетона на сжатие следует определять по ГОСТ 10180-78* на серии образцов изготовленных из бетонной смеси рабочего состава.

3.2. Отпускную прочность бетона фундаментов следует определять неразрушающими методами по ГОСТ 17624-87, ГОСТ 22690-88.

3.3. Морозостойкость бетона следует определять

1.812.1-50.1-74

Лист

7

Таблиц

1.812.1-50.1-74

Лист

8

24531 19

по ГОСТ 10060-87.

3.4. Водонепроницаемость бетона следует определять по ГОСТ 12730.0-78 и ГОСТ 12730.5-84*.

3.5. Методы контроля и испытаний сварных штифтовых изделий следует проводить по ГОСТ 10922-75.

3.6. Положение арматуры в бетоне фундаментов следует определять неразрушающими методами по ГОСТ 17625-83 или ГОСТ 21904-78.

3.7. Методы контроля и испытаний исходных материалов для изготовления фундаментов должны соответствовать установленным в стандартах на эти материалы.

4. Транспортирование и хранение

4.1. Фундаменты следует транспортировать и хранить в соответствии с требованиями настоящих технических условий и ГОСТ 13015.4-84*.

4.2. Транспортирование и хранение фундаментов следует производить в рабочем положении.

4.3. Транспортирование фундаментов следует осуществлять автомобильным или железнодорожным транспортом в соответствии с действующими на этих видах транспорта правилами.

4.4. Фундаменты должны храниться рассортированными по маркам и партиям в штабелях высотой не более двух рядов.

4.5. При хранении каждый фундамент должен

укладываться на деревянные инвентарные прокладки и подкладки. Толщина прокладок должна быть не менее 100 мм, подкладок - не менее 30 мм. Прокладки и подкладки в штабеле должны располагаться по одной вертикали.

Подкладки под нижний ряд фундаментов должны укладываться по плотному тщательно выровненному основанию.

4.5. Погрузку и выгрузку фундаментов, подъем при монтаже следует производить за монтажные петли.

4.7. При погрузке, транспортировании, разгрузке и хранении фундаментов должны соблюдаться меры, исключающие возможность их повреждения.

5. Гарантийные обязательства

5.1. Изготовитель гарантирует соответствие поставляемых фундаментов требованиям настоящих технических условий при соблюдении потребителем правил их транспортирования, хранения, условий применения.

Имеются приложения

1.812.1-5С.1-ТУ

Идет

9

1.812.1-5С.1-ТУ

Идет

10

Перечень
документов, на которые даны ссылки в технических
условиях

1. 5781-82*. Сталь горячекатаная для армирования железобетонных конструкций. Технические условия.
2. 10060-87. Бетоны. Методы контроля морозостойкости.
3. 10178-85. Портландцемент и шлакопортландцемент. Технические условия.
4. 10180-78. Бетоны. Методы определения прочности на сжатие и растяжение.
5. 10268-80. Бетон тяжелый. Технические требования к заполнителям.
6. 10922-75. Арматурные изделия и закладные детали сварные для железобетонных конструкций. Технические требования и методы испытаний.
7. 12730.0-78. Бетоны. Общие требования к методам определения плотности, влажности, водопоглощения, пористости и водонепроницаемости.
8. 12730.5-84. Бетоны. Методы определения водонепроницаемости.
9. 13015.0-83*. Конструкции и изделия бетонные и железобетонные сборные. Общие технические требования.
10. 13015.1-81*. Конструкции и изделия бетонные и железобетонные сборные. Приемка
11. 13015.2-81*. Конструкции и изделия бетонные и железобетонные сборные. Маркировка.

12. 13015.3-81*. Конструкции и изделия бетонные и железобетонные сборные. Документ в качестве.
13. 13015.4-84. Конструкции и изделия бетонные и железобетонные. Правила транспортирования и хранения.
14. 14098-85. Соединения сварные арматуры и закладных изделий железобетонных конструкций. Типы, конструкция и размеры.
15. 17624-87. Бетоны. Ультразвуковой метод определения прочности.
16. 17625-83. Конструкции и изделия железобетонные. Радиационный метод определения толщины защитного слоя бетона, размеров и расположения арматуры.
17. 22690-88. Бетоны. Определение прочности механическими методами неразрушающего контроля.
18. 22904-78. Конструкции железобетонные. Магнитный метод определения толщины защитного слоя бетона и расположения арматуры.
19. 23009-78*. Конструкции и изделия бетонные и железобетонные сборные. Условные обозначения (марки).
20. 23732-79. Вода для бетонов и растворов. Технические условия.
21. 25781-83* Е формы стальные для изготовления железобетонных изделий. Технические условия.
22. 26633-85. Бетон тяжелый. Технические условия.
23. Рабочие чертежи серии 1.812.1-5С "Фундаменты железобетонные сборные под колонны сельскохозяйственных производственных зданий для строительства в районах сейсмичностью 7,8 и 9 баллов."
24. СНиП 2.03.01-84 "Бетонные и железобетонные конструкции."

Ш. № 110401, 110402, 110403, 110404, 110405, 110406, 110407, 110408, 110409, 110410, 110411, 110412, 110413, 110414, 110415, 110416, 110417, 110418, 110419, 110420, 110421, 110422, 110423, 110424, 110425, 110426, 110427, 110428, 110429, 110430, 110431, 110432, 110433, 110434, 110435, 110436, 110437, 110438, 110439, 110440, 110441, 110442, 110443, 110444, 110445, 110446, 110447, 110448, 110449, 110450, 110451, 110452, 110453, 110454, 110455, 110456, 110457, 110458, 110459, 110460, 110461, 110462, 110463, 110464, 110465, 110466, 110467, 110468, 110469, 110470, 110471, 110472, 110473, 110474, 110475, 110476, 110477, 110478, 110479, 110480, 110481, 110482, 110483, 110484, 110485, 110486, 110487, 110488, 110489, 110490, 110491, 110492, 110493, 110494, 110495, 110496, 110497, 110498, 110499, 110500

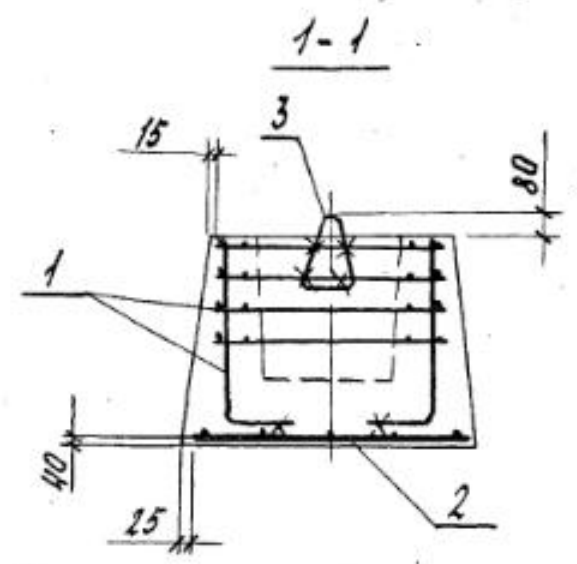
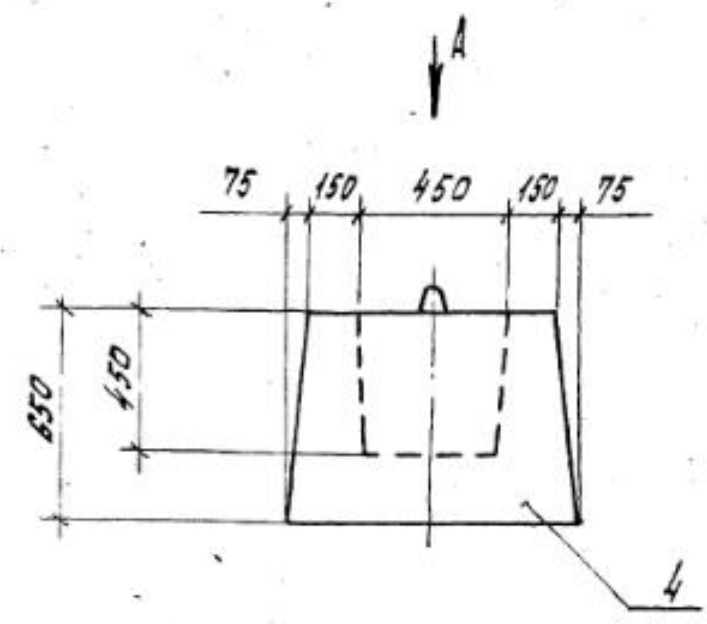
1.812.1-5С.1-7У

Лист
19
110401

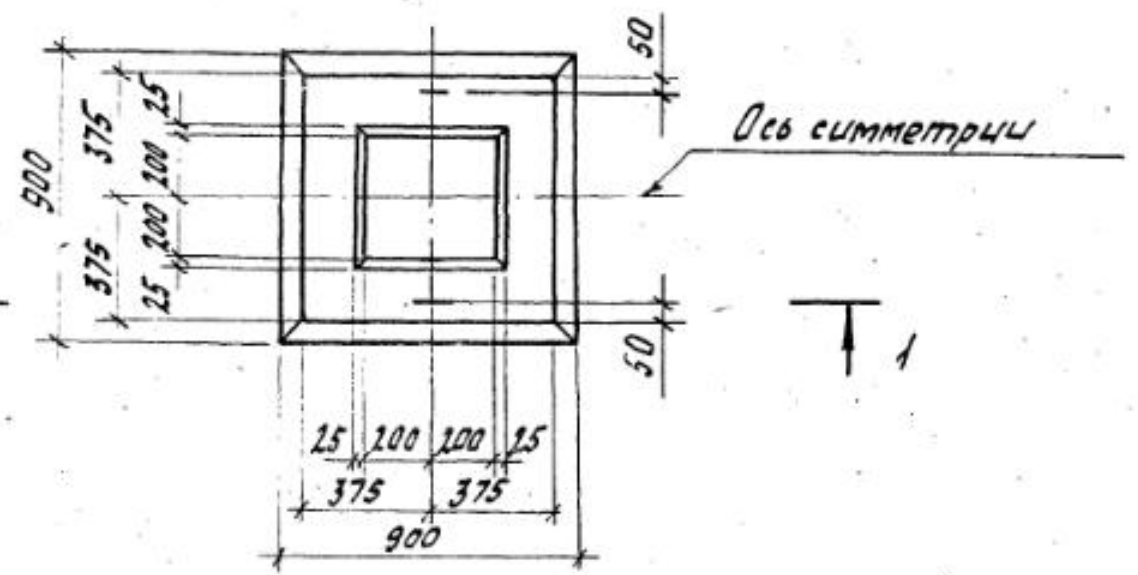
Ш. № 110401, 110402, 110403, 110404, 110405, 110406, 110407, 110408, 110409, 110410, 110411, 110412, 110413, 110414, 110415, 110416, 110417, 110418, 110419, 110420, 110421, 110422, 110423, 110424, 110425, 110426, 110427, 110428, 110429, 110430, 110431, 110432, 110433, 110434, 110435, 110436, 110437, 110438, 110439, 110440, 110441, 110442, 110443, 110444, 110445, 110446, 110447, 110448, 110449, 110450, 110451, 110452, 110453, 110454, 110455, 110456, 110457, 110458, 110459, 110460, 110461, 110462, 110463, 110464, 110465, 110466, 110467, 110468, 110469, 110470, 110471, 110472, 110473, 110474, 110475, 110476, 110477, 110478, 110479, 110480, 110481, 110482, 110483, 110484, 110485, 110486, 110487, 110488, 110489, 110490, 110491, 110492, 110493, 110494, 110495, 110496, 110497, 110498, 110499, 110500

1.812.1-5С.1-7У

Лист
12
110401

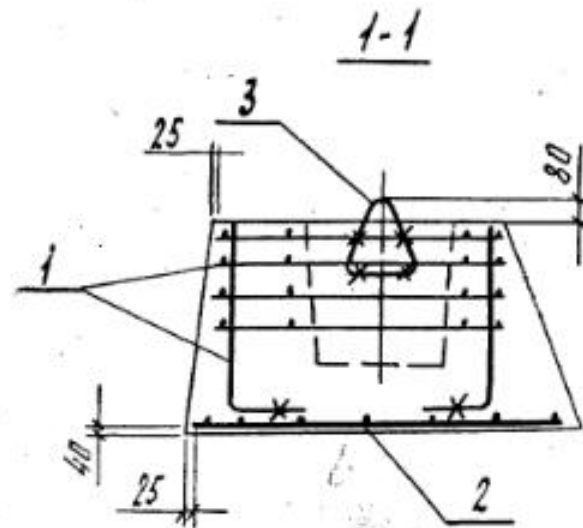
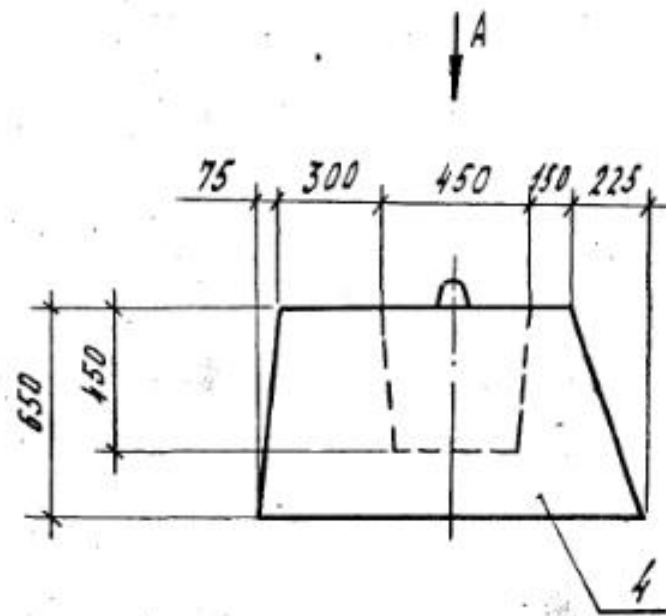


Вид А



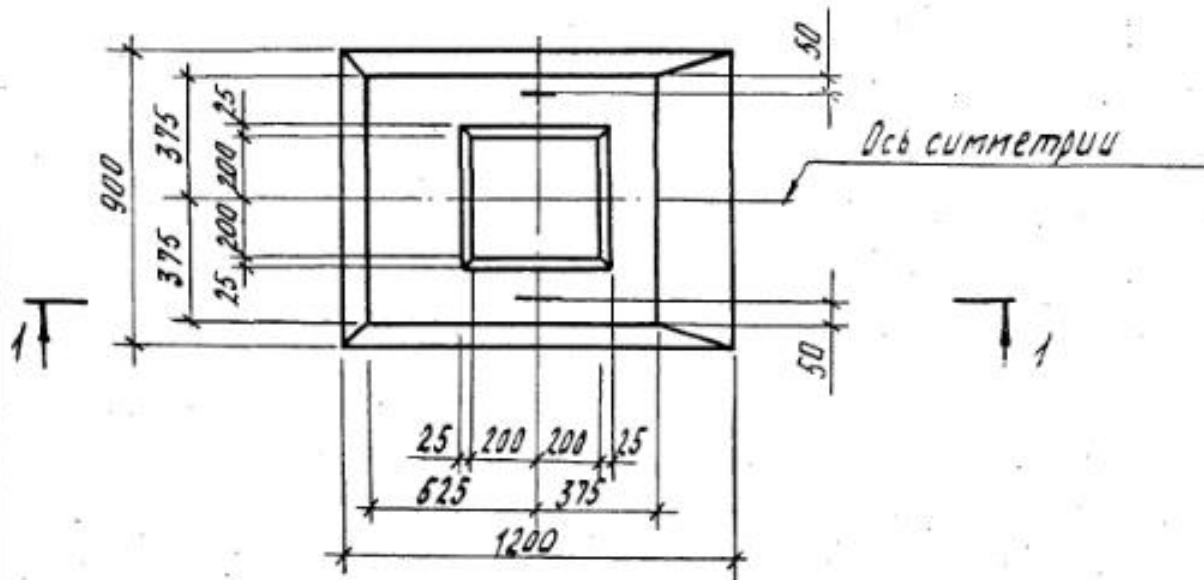
Поз.	Наименование	Кол	Обозначение документа
1	Каркас пространственный ККП	1	1.812.1-5с.1-11
2	Сетка СБ	1	-13
3	Петля монтажная М10-150	2	серия 3400-7
4	Бетон класса В15, м ³	0,36	

Гл. спец.	Косован	Инж.		1.812.1-5с.1-1		
Рук. гр.	Традрова	Инж.				
Вед. инж.	Цестакова	Инж.		Фундамент		
Инж.	Ларина	Инж.				
				1Ф 9.9-1-1		
Н. к. инж.	Косован	Инж.		Страниц	Лист	Листов
				Р		1
				ЦНИИЭПсельстрой		



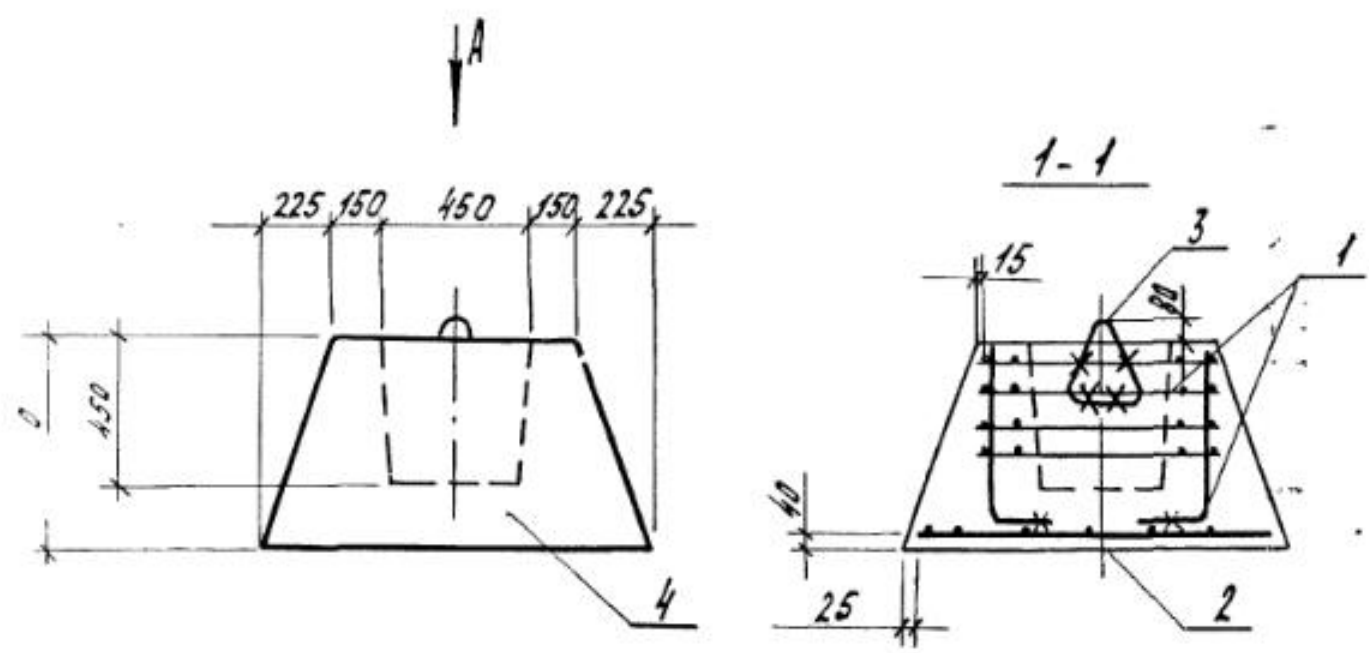
Вид А

Поз.	Наименование	Кол.	Обозначение документа
1	Каркас пространственный КП2	1	1.812.1-5С.1-11
2	Сетка с7	1	-10
3	Петля монтажная М10-150	2	Серия 3.400-7
4	бетон класса В15, м ³	0,49	

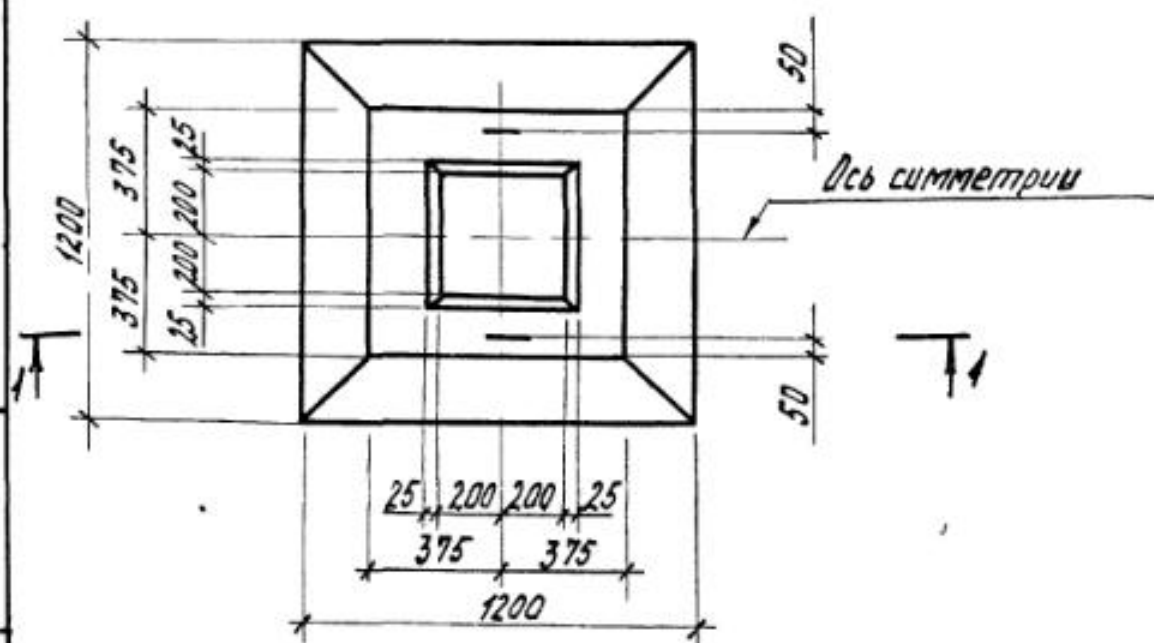


Гл. спец.	Насован	И.И.	1.812.1-5С.1-2	Станд. Р	Лист 1	Листов 1
рук. гр.	Траброва	И.И.				
вед. инж.	Шестакова	И.И.				
инж.	Ларина	Ларина				
Фундамент			1Ф129-1-2	ЦНИНЭПсельстрой		
И. контр.	Насован	И.И.				

Инж. М.И. Погода

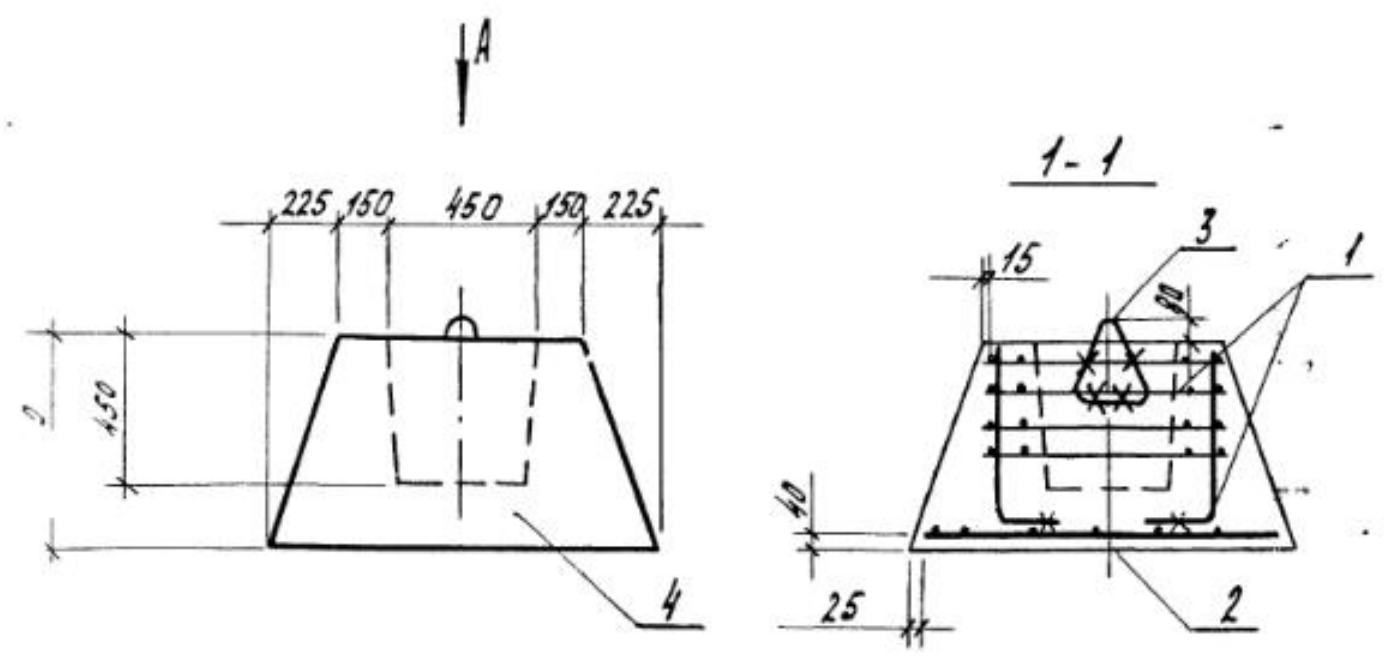


Вид А

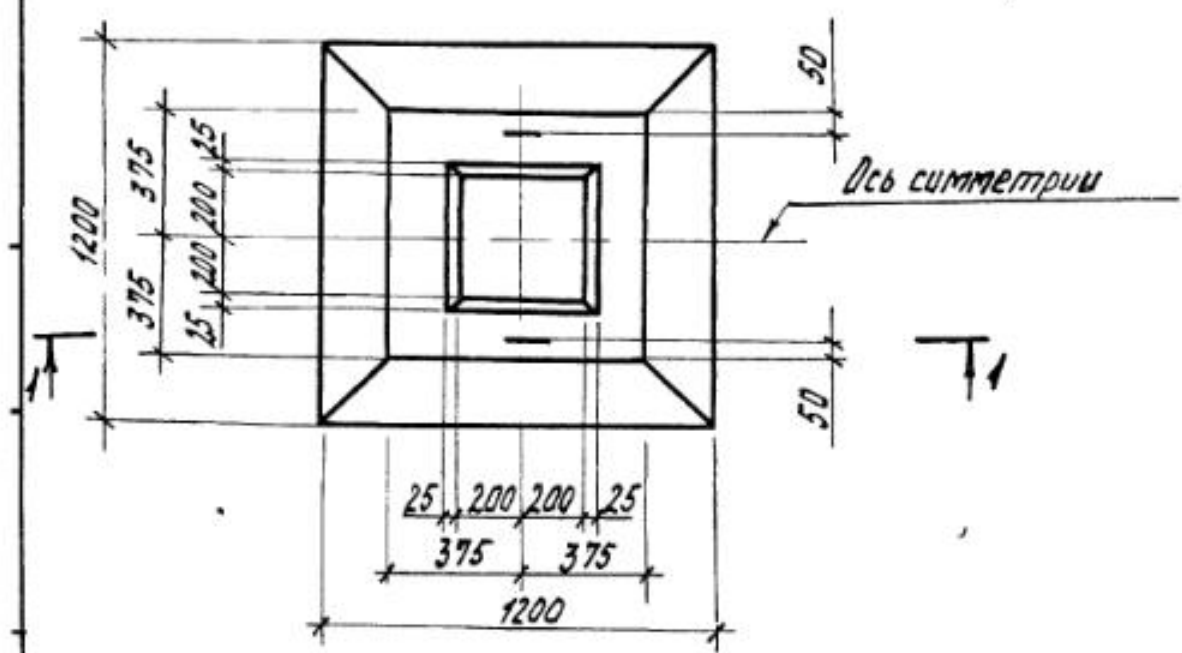


Поз	Наименование	Кол.	Обозначение документа
1	Каркас пространственный КП	1	1.812.1-5С.1-11
2	Сетка С8	1	- 10
3	Летля монтажная М10-150	2	Серия 3.400-7
4	Бетон класса В15, м ³	0,55	

гл. спец	Касован	Фед	1.812.1-5С.1-3		
Рук. гр.	Трабраво	С.			
вед. инж.	Щетская	В.	Фундамент	табля	лист
инж.	Ларича	Л.		Р	1
Н. контр.	Касован	С.	1 Ф12.12-1-1	ЦНИИЭПсельстрой	



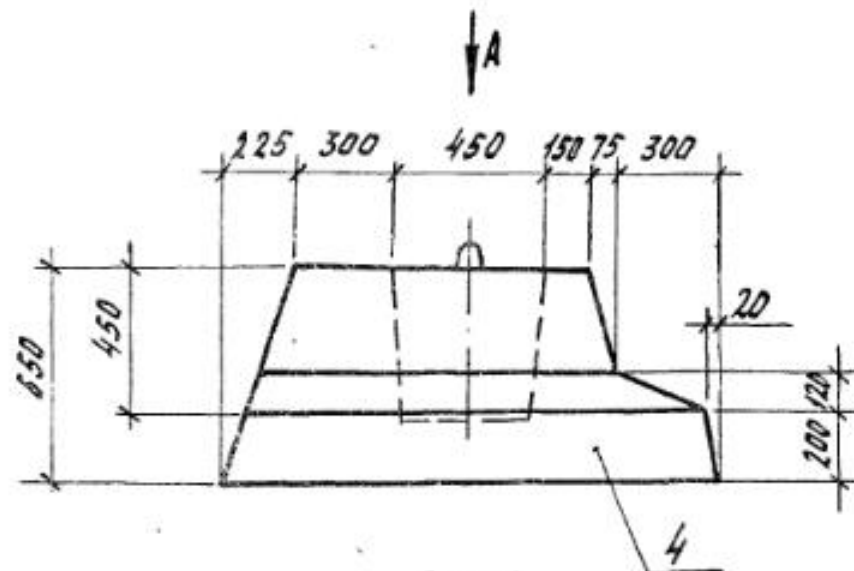
Вид А



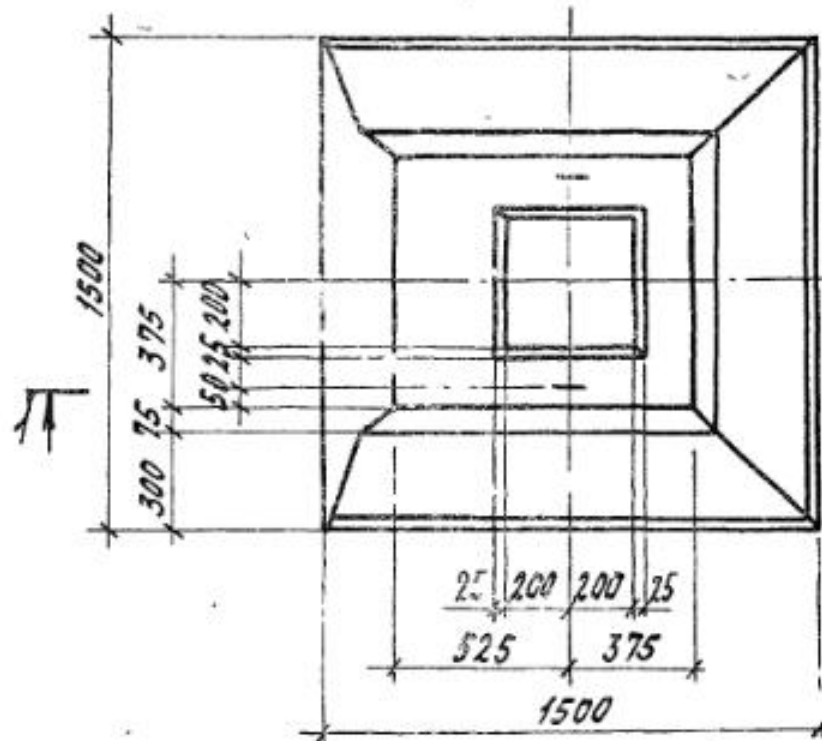
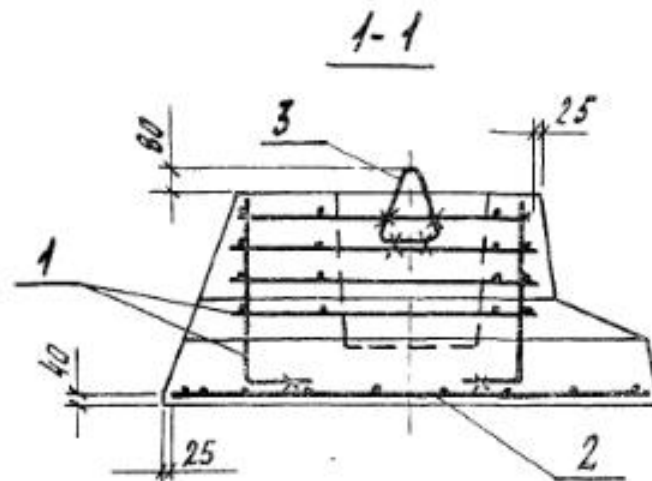
Поз.	Наименование	Кол.	Обозначение документа
1	Каркас пространственный КП1	1	1.812.1-5С.1-11
2	Сетка С8	1	- 10
3	Летля монтажная М10-150	2	Серия 3.400-7
4	Бетон класса В15, м ³	0,55	

Гл. спец.	Касован	Ф.С.
Рук. гр.	Зраброва	С.С.
Вед. инж.	Шестякова	И.С.
Инж.	Ларина	Л.С.
Н. контр.	Касован	С.С.

1.812.1-5С.1-3		
Фундамент 1Ф12.12-1-1	Статус	Лист
	Р	1
ЦНИИЭПсельстрой		

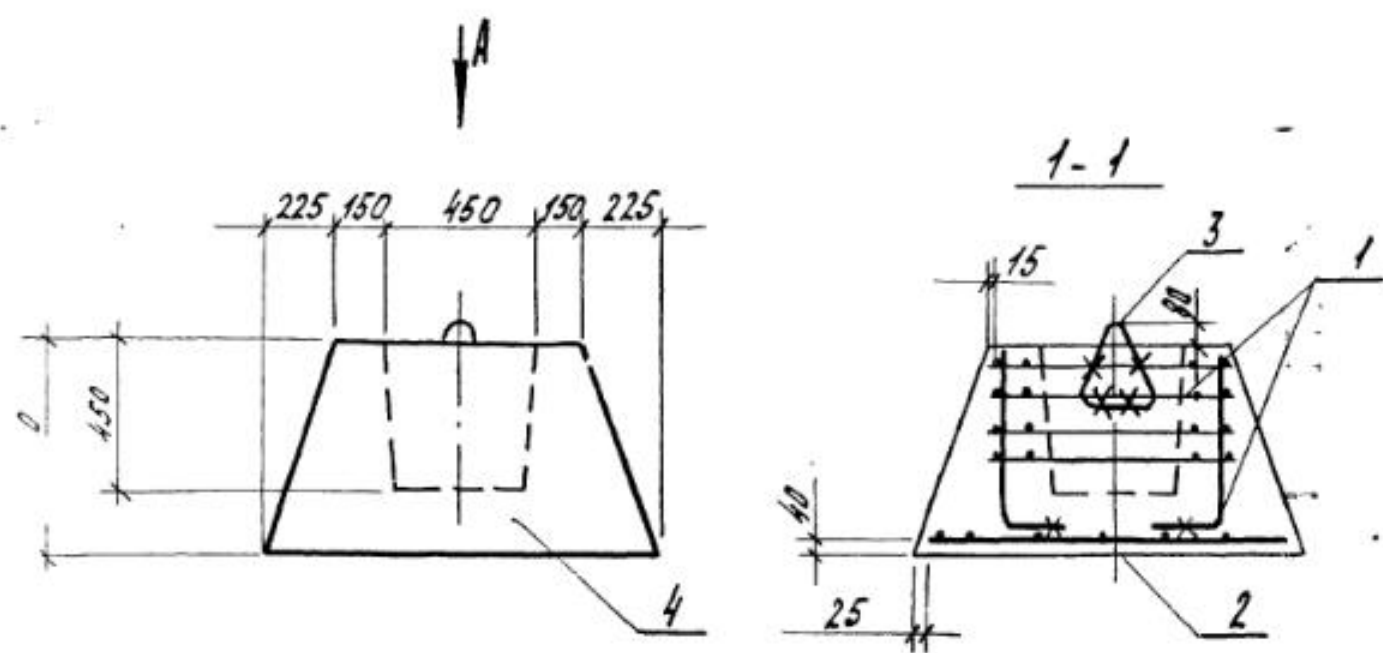


Вид А

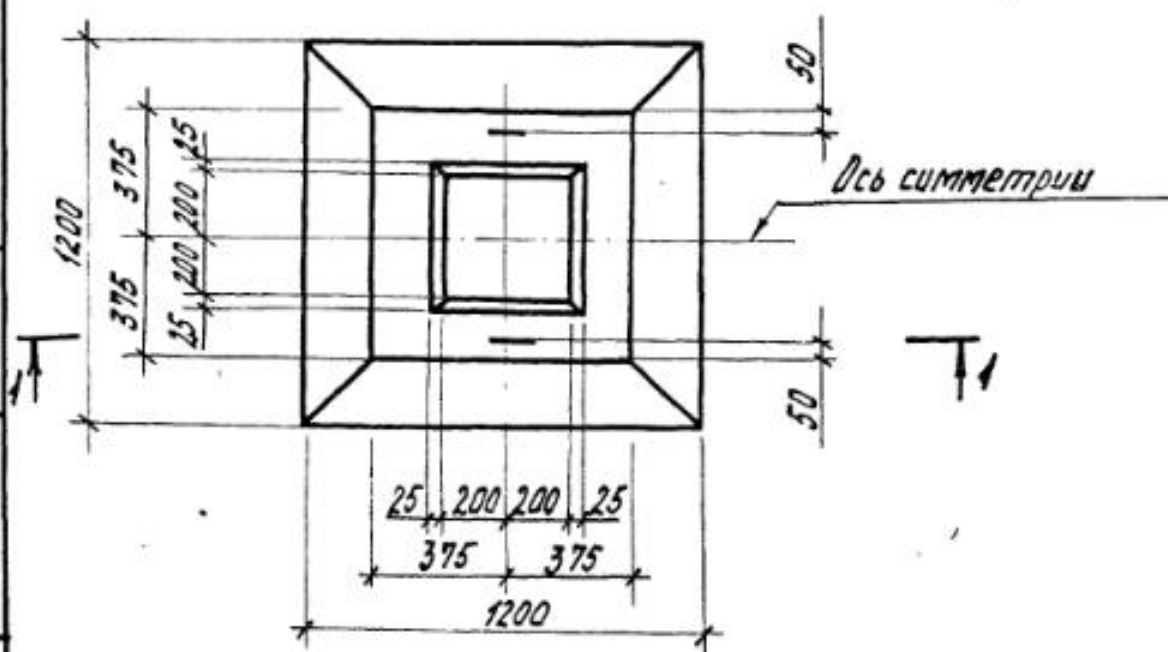


Марка фундамента	Пов.	Наименование	Кол.	Обозначение документа
2 ф 15.15-1-2	1	Каркас пространственный КП2	1	1.812.1-5С.1-11
	2	Сетка С9	1	-10
	3	Петля монтажная М12-150	2	Серия 3.400-7
	4	Бетон класса В15, м ³	0,81	
2 ф 15.15-2-2	1	Каркас пространственный КП3	1	1.812.1-5С.1-11
	2	Сетка С9	1	-10
	3	Петля монтажная М12-150	2	Серия 3.400-7
	4	Бетон класса В15, м ³	0,81	

Гл. спец.	Ногован	СР	1.812.1-5С.1-5		
Рук. гр.	Зрадрова	С.С.			
Вед. инж.	Шестакова	И.			
Инж.	Стрелкова	С.С.			
			фундамент	Студия	Личн.
			2 ф 15.15-1-2;	Р	1
			2 ф 15.15-2-2		
И. контр.	Ногован	С.	ЦНИИЭПселистрой		



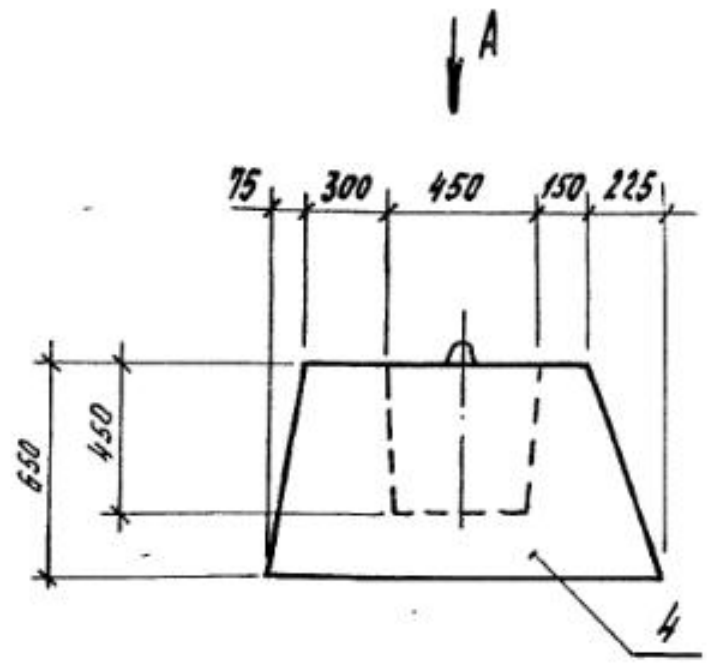
Вид А



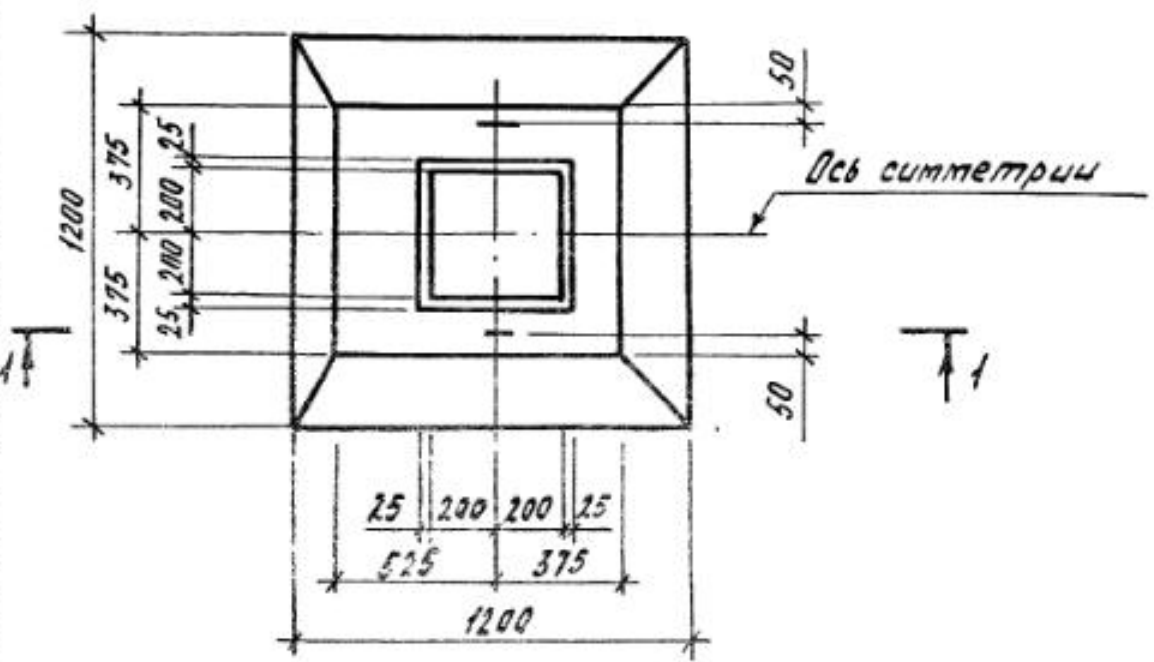
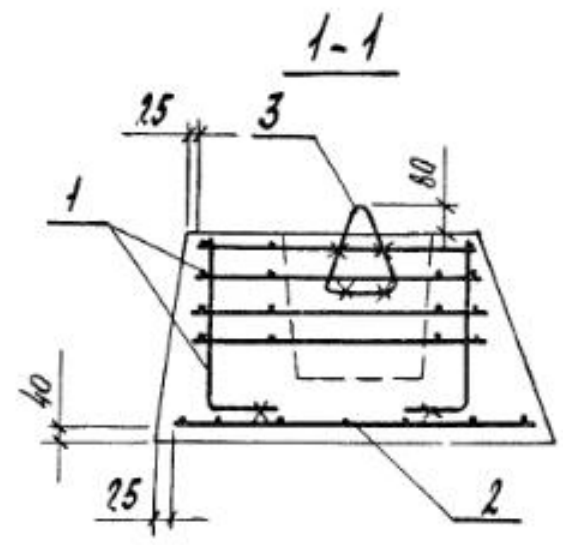
Поз.	Наименование	Кол.	Обозначение документа
1	Каркас пространственный КП	1	1.812.1-5С.1-11
2	Сетка С8	1	- 10
3	Летля монтажная М10-150	2	Серия 3.400-7
4	Бетон класса В15, м ³	0,55	

гл. спец.	Касован	Ф.И.О.
рук. гр.	Забрава	С.И.
вед. инж.	Шестаков	И.И.
инж.	Ларина	В.И.
Н.контр.	Касован	С.И.

1.812.1-5С.1-3		
Фундамент 1Ф12.12-1-1	этаж	лист
	Р	1
ЦНИИЭПсельстрой		



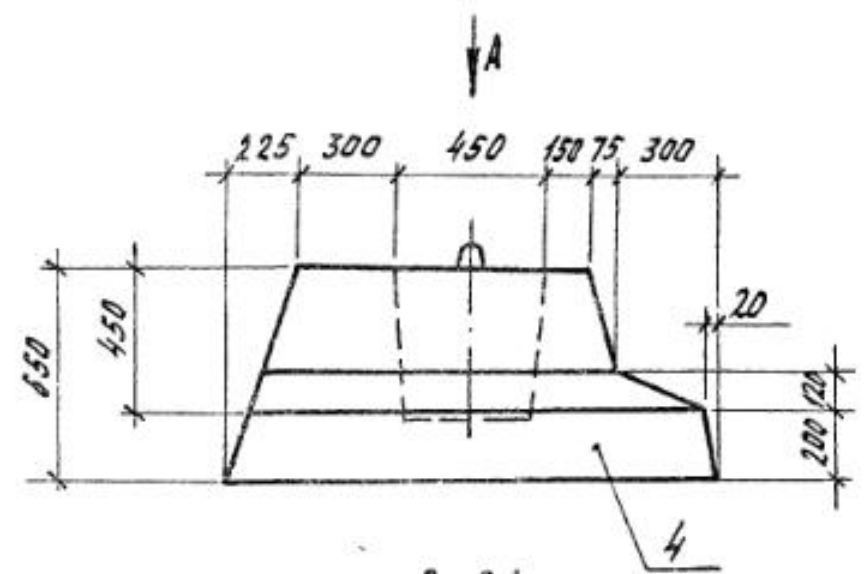
Вид А



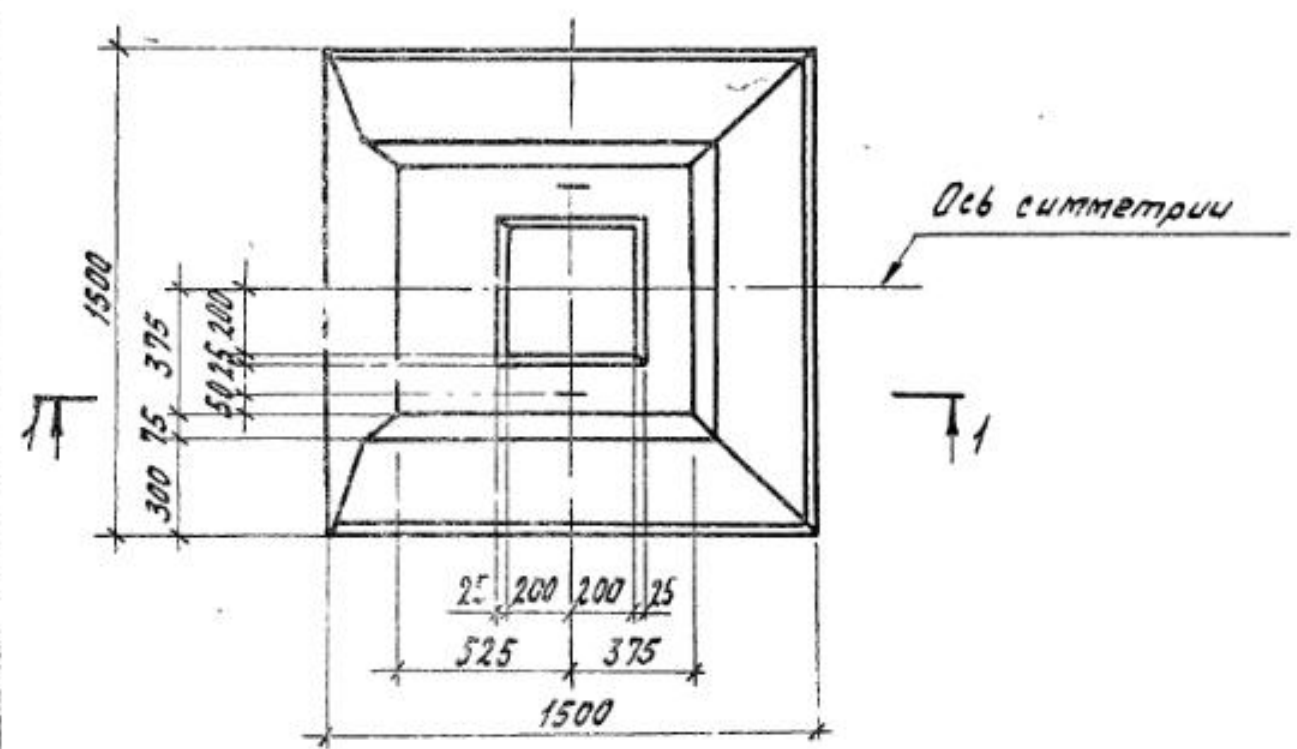
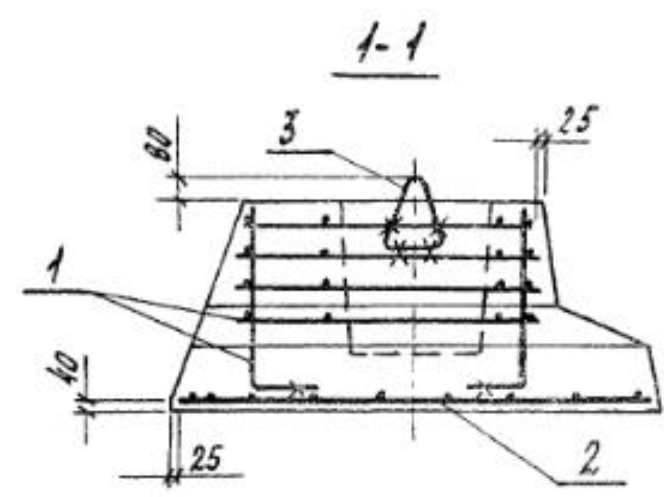
Ц. н. в. н. п. о. о. и. м. о. в. з. м. и. н. о. в.

Мирка фундамента	Поз.	Наименование	Кол	Обозначение документа
1Ф.12.12-1-2	1	Каркас пространственный КП2	1	1.812.1-5С.1-11
	2	Сетка св	1	-10
	3	Петля монтажная М10-150	2	Серия 3.400-7
	4	Бетон класса В 15, м ³	0,59	
1Ф.12.12-2-2	1	Каркас пространственный КП3	1	1.812.1-5С.1-11
	2	Сетка св	1	-10
	3	Петля монтажная М10-150	2	Серия 3.400-7
	4	Бетон класса В 15, м ³	0,59	

Гл. спец	Косован	Рук. гр.	Траброва	Вед. инж.	Шестикова	Инж.	Ларина	1.812.1-5С.1-11		
Фундамент								Стадия	Лист	Листов
1Ф.12.12-1-2								Р		1
1Ф.12.12-2-2								ЦНИИЭПсельстрой		

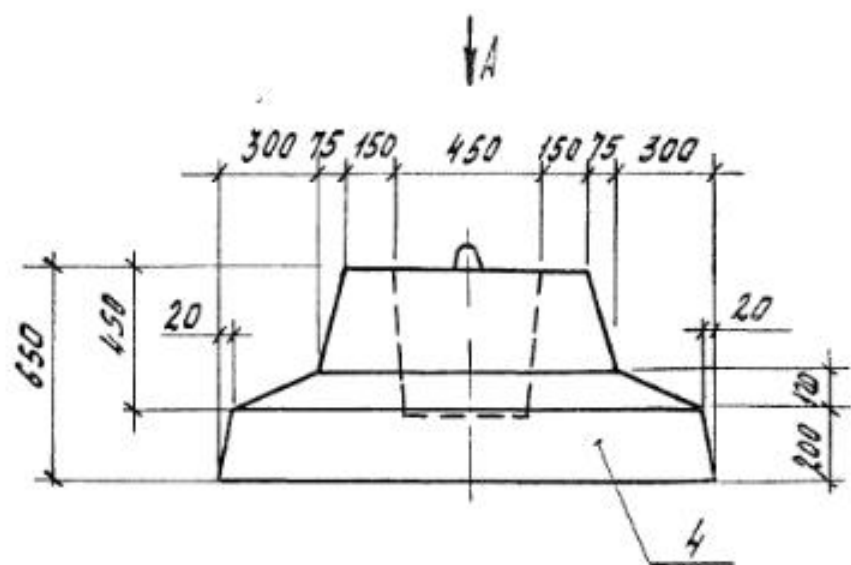


Вид А

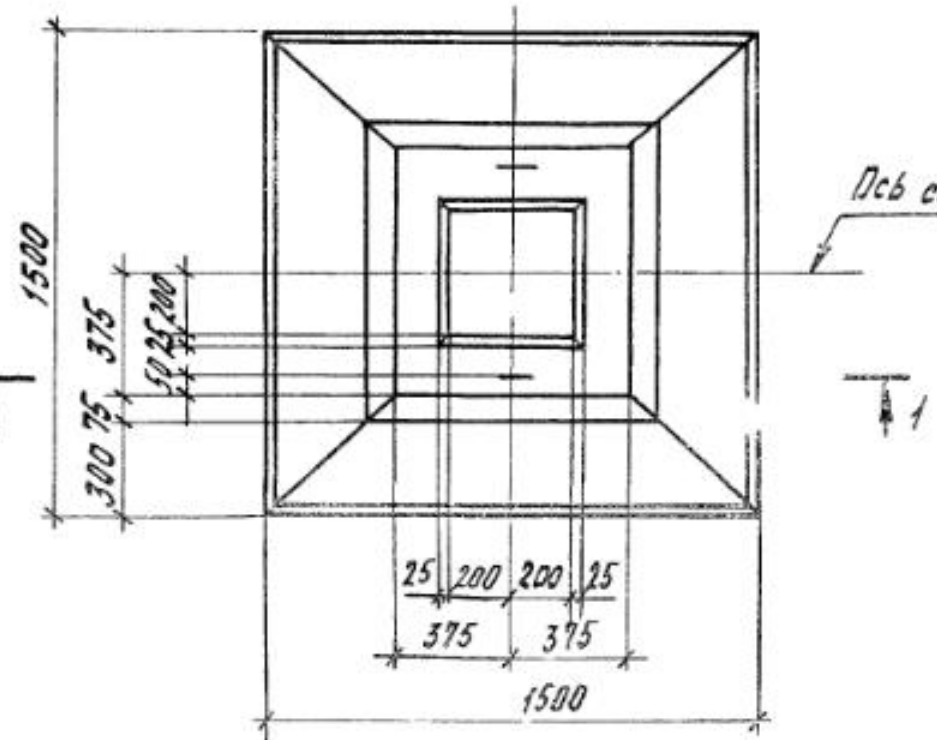
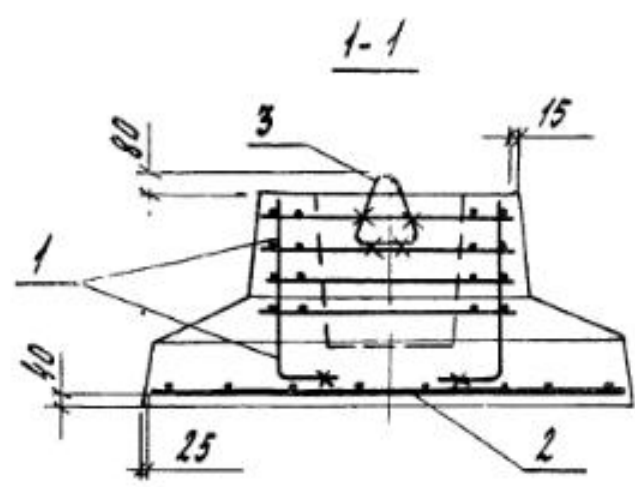


Марка фундамента	Поз.	Наименование	Кол.	Обозначение документа
2Ф15.15-1-2	1	Каркас пространственный КЛЗ	1	1.В12.1-5С.1-11
	2	Сетка С9	1	-10
	3	Петля монтажная М12-150	2	серия 3.400-7
	4	Бетон класса В15, м ³	0,81	
2Ф15.15-2-2	1	Каркас пространственный КЛЗ	1	1.В12.1-5С.1-11
	2	Сетка С9	1	-10
	3	Петля монтажная М12-150	2	серия 3.400-7
	4	Бетон класса В15, м ³	0,81	

гл. спец.	Косован	И.С.	1.В12.1-5С.1-5		
рук. гр.	Кравцова	И.С.			
вед. инж.	Шестакова	И.С.			
инж.	Стрелова	С.А.			
			фундамент	Стальной	Листы
			2Ф15.15-1-2;	Р	1
			2Ф15.15-2-2	ЦНИИЭПсельстрой	
И. контр.	Косован	С.А.			



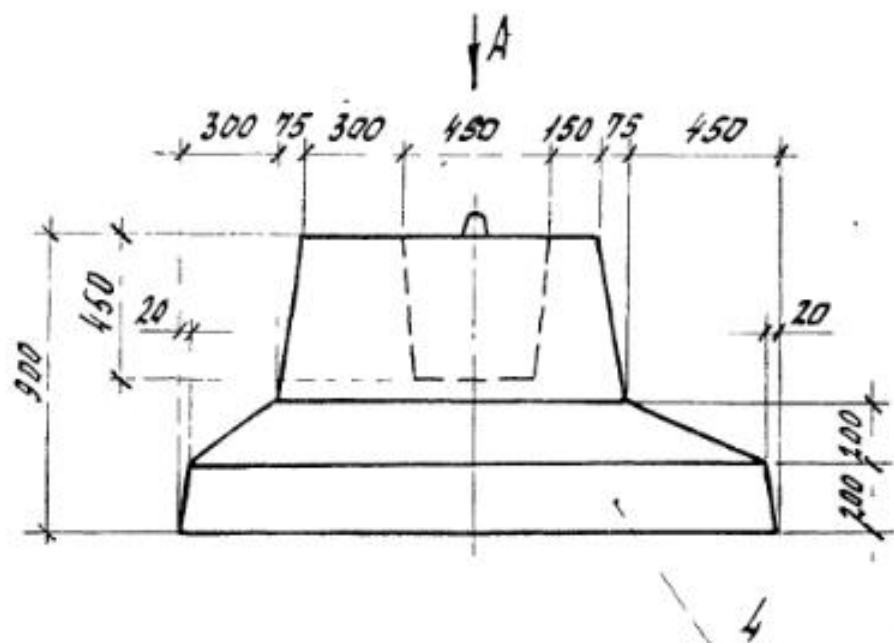
Вид А



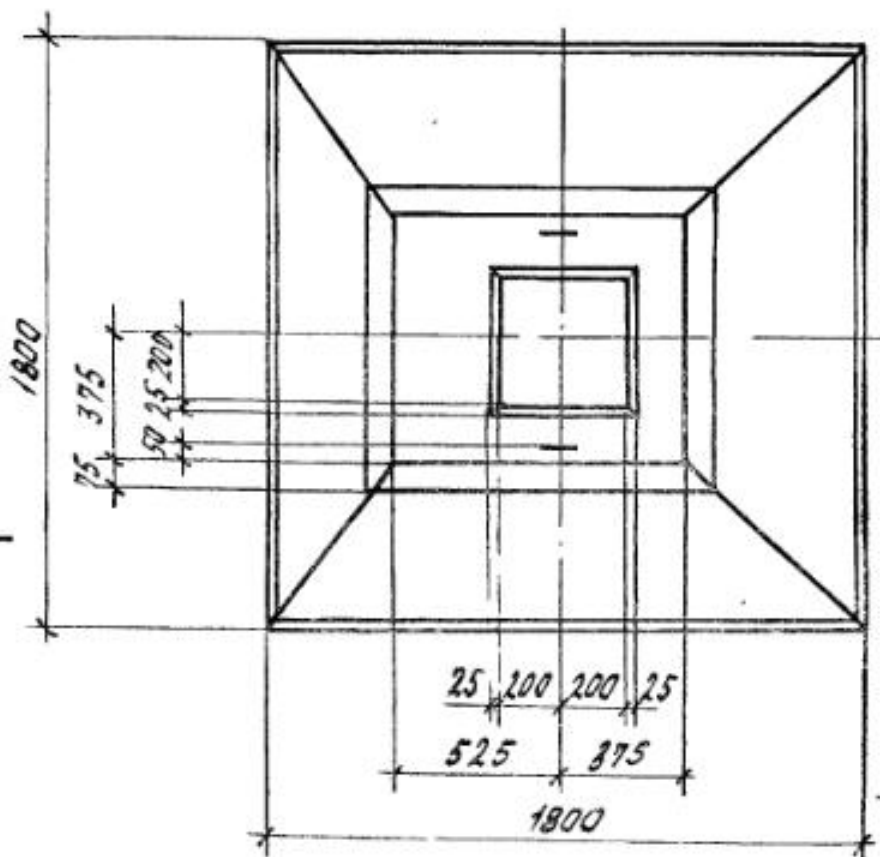
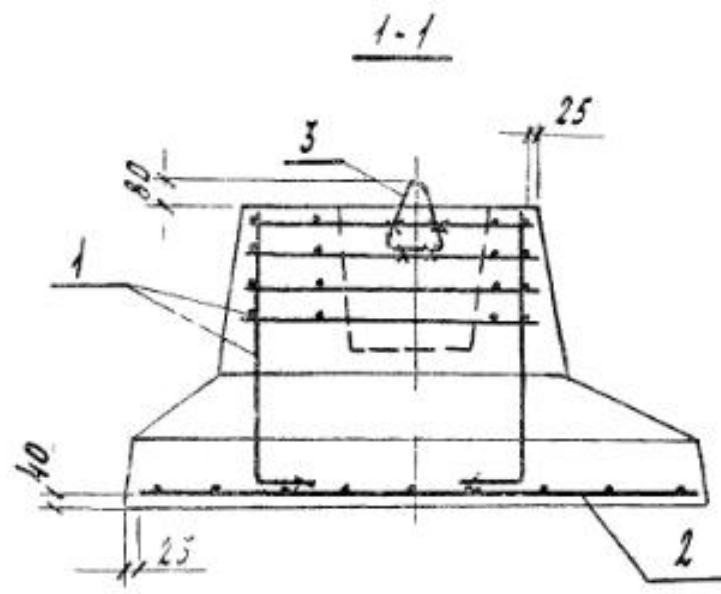
Ось симметрии

Марка фундамента	Поз	Наименование	Кол	Обозначение документа
3Ф15.15-1-1	1	Каркас пространственный КП1	1	1.812.1-5С.1-11
	2	Сетка С9	1	-10
	3	Петля монтажная М12-150	2	Серия 3.400-7
	4	Бетон класса В15, м ³	0,77	
3Ф15.15-2-1	1	Каркас пространственный КП4	1	1.812.1-5С.1-11
	2	Сетка С9	1	-10
	3	Петля монтажная М12-150	2	Серия 3.400-7
	4	Бетон класса В15, м ³	0,77	

гл. спец	Косован	И.И.		1.812.1-5С.1-5	Этап	Лист	Листов
рук. гр	Традрова	И.И.					
вед. инж	Щестякова	И.И.		Фундаменты	Р	1	ЦНИИЭПрелвстрой
инж	Стрекалова	О.И.					
				3Ф15.15-1-1;			
				3Ф15.15-2-1			
и контр	Косован	И.И.					



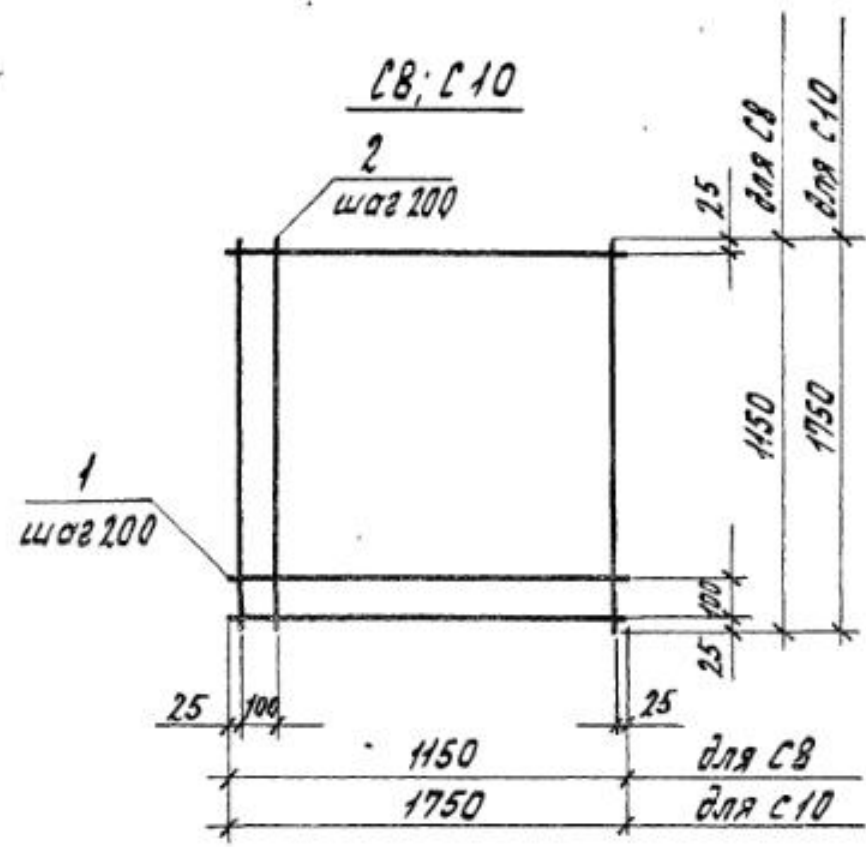
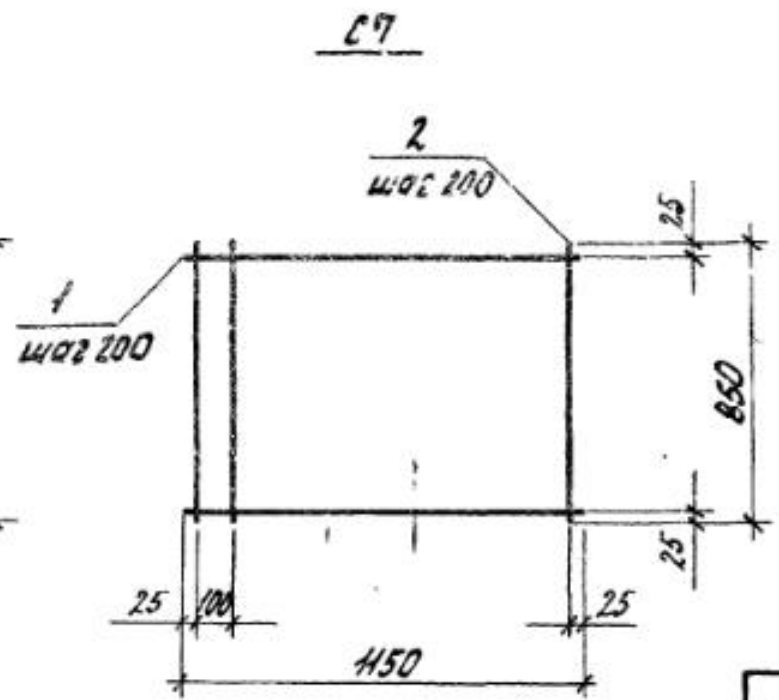
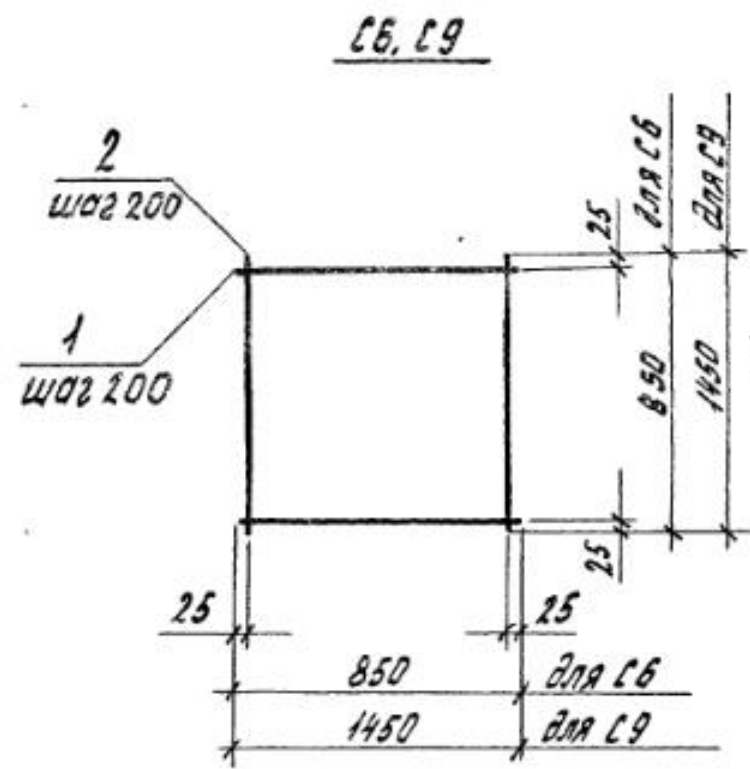
Вид А



Ось симметрии

Поз.	Наименование	Кол.	Обозначение документа
1	Каркас пространственный КПЗ	1	1.812.4-5С.1-11
2	Сетка С10	1	-10
3	Петля монтажная М16-200	2	Серия 3.400-7
4	Бетон класса В15, м ³	1,34	

И.С.С.С.	Насован	Э.С.		1.812.4-5С.1-7
бук.гр	Харькова	С.С.		
вед.инж	Щеглаков	С.С.		фундамент
инж	Стрелов	С.С.		
Контр	Колован	С.С.		3Ф18.18-2-2



Марка сетки	Поз.	Наименование	Кол.	Масса ед., кг	Масса сетки, кг
C6	1	φ8AIII, ℓ=850	5	0,34	3,4
	2	8AIII, ℓ=850	5	0,34	
C7	1	φ8AIII, ℓ=1150	5	0,46	4,7
	2	8AIII, ℓ=850	7	0,34	
C8	1	φ8AIII, ℓ=1150	7	0,46	6,4
	2	8AIII, ℓ=1150	7	0,46	
C9	1	φ10AIII, ℓ=1450	8	0,89	14,3
	2	10AIII, ℓ=1450	8	0,89	
C10	1	φ10AIII, ℓ=1750	10	1,07	21,4
	2	10AIII, ℓ=1750	10	1,07	

Арматура класса А-III по ГОСТ 5781-82*

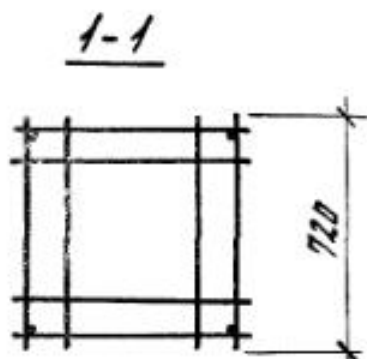
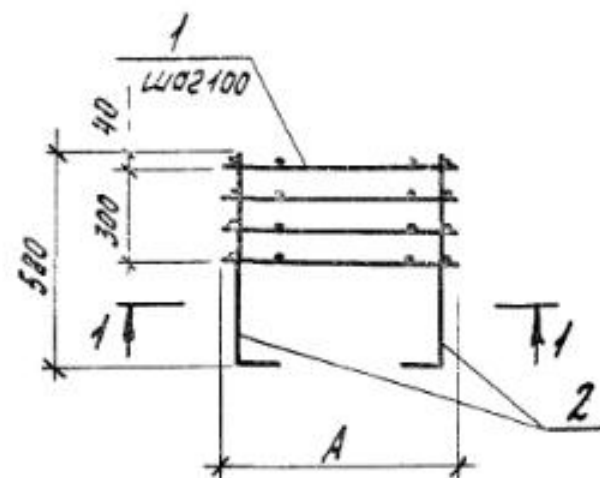
гл. спец.	Косован	ЗД
рук. зр.	Трапурова	СГ
вед. инж.	Стрекалова	СС
инж.	Ларина	ЛФ
Н.контр.	Косован	ЗД

1.812.1-5С.1-10

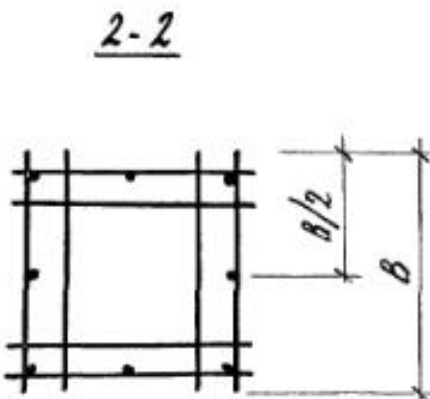
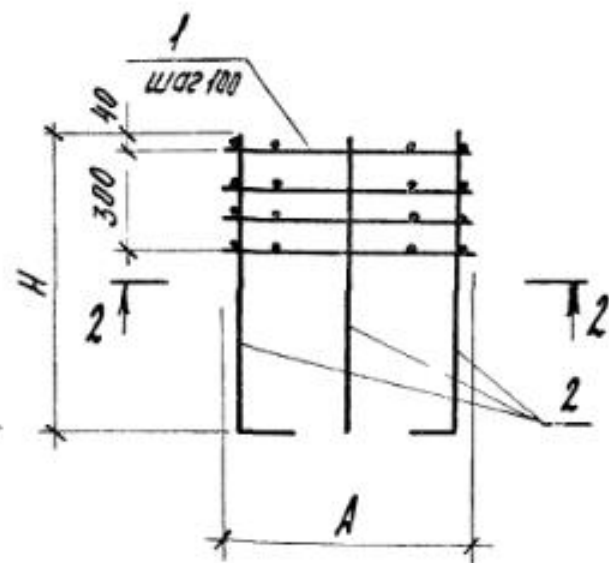
Сетка
C6... C10

Листов	Лист	Листов
Р		1
ЦНИИЭПсельстрой		

КП1, КП2



КП3... КП6



Марка каркаса	Размеры, мм		
	A	B	H
КП1	720	-	-
КП2	850	-	-
КП3	850	720	580
КП4	720		
КП5	850	720	830
КП6	950	820	

Марка каркаса	поз.	Наименование	кол.	Обозначение документа	Масса каркаса, кг
КП1	1	Сетка С1	4	1.812.1-5С.1-12	12,2
	2	φ12 А III, L=850; 0,75 кг	4	без черт.	
КП2	1	Сетка С2	4	1.812.1-5С.1-12	13,0
	2	φ12 А III, L=850; 0,75 кг	4	без черт.	
КП3	1	Сетка С3	4	1.812.1-5С.1-12	21,6
	2	φ12 А III, L=850; 0,75 кг	8	без черт.	
КП4	1	Сетка С4	4	1.812.1-5С.1-12	20,4
	2	φ12 А III, L=850; 0,75 кг	8	без черт.	
КП5	1	Сетка С3	4	1.812.1-5С.1-12	23,4
	2	φ12 А III, L=1100; 0,98 кг	8	без черт.	
КП6	1	Сетка С5	4	1.812.1-5С.1-12	25,4
	2	φ12 А III, L=1100; 0,98 кг	8	без черт.	

Арматура класса А-III по ГОСТ 5781-82*

Гл. спец. Косован	Э		1.812.1-5С.1-11		
Рук. зр. Храброва	Э				
Вед. инж. Шестакова	Э		Каркас пространственный КП1... КП6	Станд. лист	Листов
Инж. Стрекалова	Э			Р	1
И.контр. Косован	Э		ЦНИИЭПсельстрой		

Марка фундамента	Изделия арматурные					Изделия закладные				Общий расход	
	Арматура класса				Всего	Арматура класса			Всего		
	А - III					А - I					
	ГОСТ 5781-82*				ГОСТ 5781-82*						
φ8	φ10	φ12	Итого	φ10	φ12	φ16	Итого				
1φ9.9-1-1	12,6	-	3,0	15,6	15,6	0,9	-	-	0,9	0,9	16,5
1φ12.9-1-2	14,7	-	3,0	17,7	17,7	0,9	-	-	0,9	0,9	18,6
1φ12.12-1-1	15,6	-	3,0	18,6	18,6	0,9	-	-	0,9	0,9	19,5
1φ12.12-1-2	16,4	-	3,0	19,4	19,4	0,9	-	-	0,9	0,9	20,3
1φ12.12-2-2	6,4	15,6	6,0	28,0	28,0	0,9	-	-	0,9	0,9	28,9
2φ15.15-1-2	10,0	14,3	3,0	27,3	27,3	-	1,3	-	1,3	1,3	28,6
2φ15.15-2-2	-	29,9	6,0	35,9	35,9	-	1,3	-	1,3	1,3	37,2
3φ15.15-1-1	9,2	14,3	3,0	26,5	26,5	-	1,3	-	1,3	1,3	27,8
3φ15.15-2-1	-	28,7	6,0	34,7	34,7	-	1,3	-	1,3	1,3	36,0
3φ18.18-2-2	-	37,0	7,8	44,8	44,8	-	-	2,9	2,9	2,9	47,7
4φ18.18-2-2	-	39,0	7,8	46,8	46,8	-	-	2,9	2,9	2,9	49,7

Инв. и подл. Подпись и дата Введ. инст.

Л. спец.	Косован	Ф.И.О.
Ф.У.К. зр.	Жраброва	Ф.И.О.
вед. инж.	Шестакова	Ф.И.О.
инж.	Стрелова	Ф.И.О.
Н. контр.	Косован	Ф.И.О.

1.812.1-5С.1-РС

Ведомость расхода
стали, кг

Страница	Лист	Листов
Р		1

ЦНИИЭПсельстрой