

ТИПОВАЯ ДОКУМЕНТАЦИЯ НА СТРОИТЕЛЬНЫЕ СИСТЕМЫ
И ИЗДЕЛИЯ ЗДАНИЙ И СООРУЖЕНИЙ

СЕРИЯ 1.063.1-1

ЖЕЛЕЗОБЕТОННЫЕ СТРОПИЛЬНЫЕ ФЕРМЫ
ДЛЯ ПОКРЫТИЙ ЗДАНИЙ С УКЛОНОМ
АСБЕСТОЦЕМЕНТНОЙ КРОВЛИ 1 : 4

ВЫПУСК 2

АРМАТУРНЫЕ И ЗАКЛАДНЫЕ ИЗДЕЛИЯ
РАБОЧИЕ ЧЕРТЕЖИ

17664-03

ЦЕНА 1-81

ЦЕНТРАЛЬНЫЙ ИНСТИТУТ ТИПОВОГО ПРОЕКТИРОВАНИЯ
ГОССТРОЯ СССР

Москва, А-445, Смольная ул., 22

Сдано в печать 5 1983 года

Заказ № 229 Тираж 1200 экз.

ТИПОВАЯ ДОКУМЕНТАЦИЯ НА СТРОИТЕЛЬНЫЕ СИСТЕМЫ
И ИЗДЕЛИЯ ЗДАНИЙ И СООРУЖЕНИЙ

СЕРИЯ 1.063.1-1

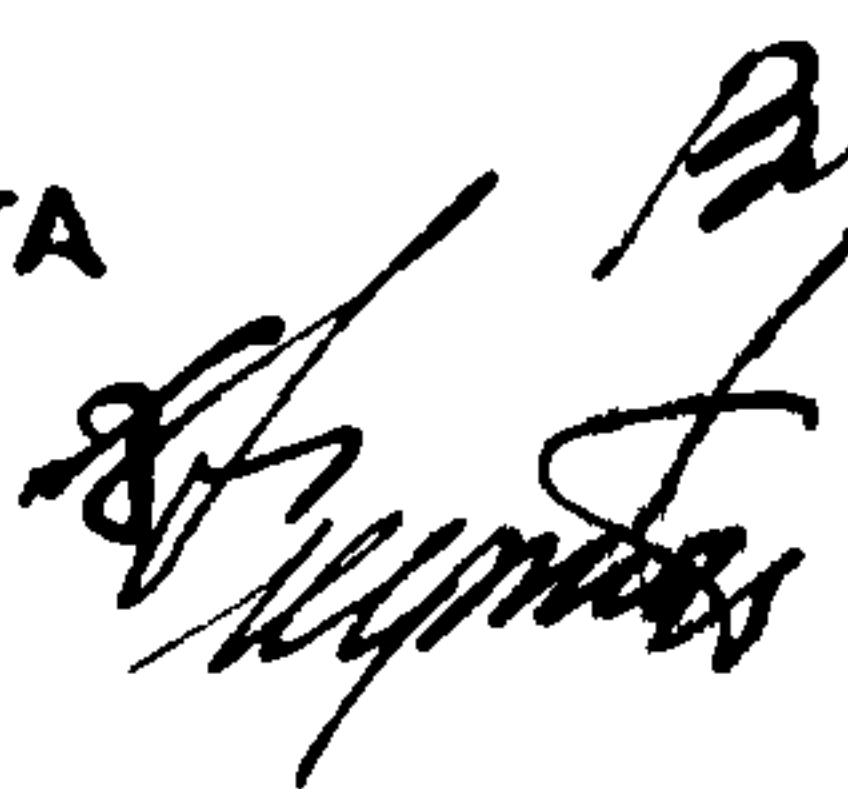
ЖЕЛЕЗОБЕТОННЫЕ СТРОПИЛЬНЫЕ ФЕРМЫ
ДЛЯ ПОКРЫТИЙ ЗДАНИЙ С УКЛОНОМ
АСБЕСТОЦЕМЕНТНОЙ КРОВЛИ 1 : 4

ВЫПУСК 2

АРМАТУРНЫЕ И ЗАКЛАДНЫЕ ИЗДЕЛИЯ
РАБОЧИЕ ЧЕРТЕЖИ

ГПИ ПРОМСТРОЙПРОЕКТ

ГЛ. ИНЖ. ИНСТИТУТА
НАЧ. ОТДЕЛА
ГЛ. ИНЖ. ПРОЕКТА



В.И. КОРОЛЕВ
А.Т. ВЛАСКИН
Н.И. ГРИГОРЬЕВ

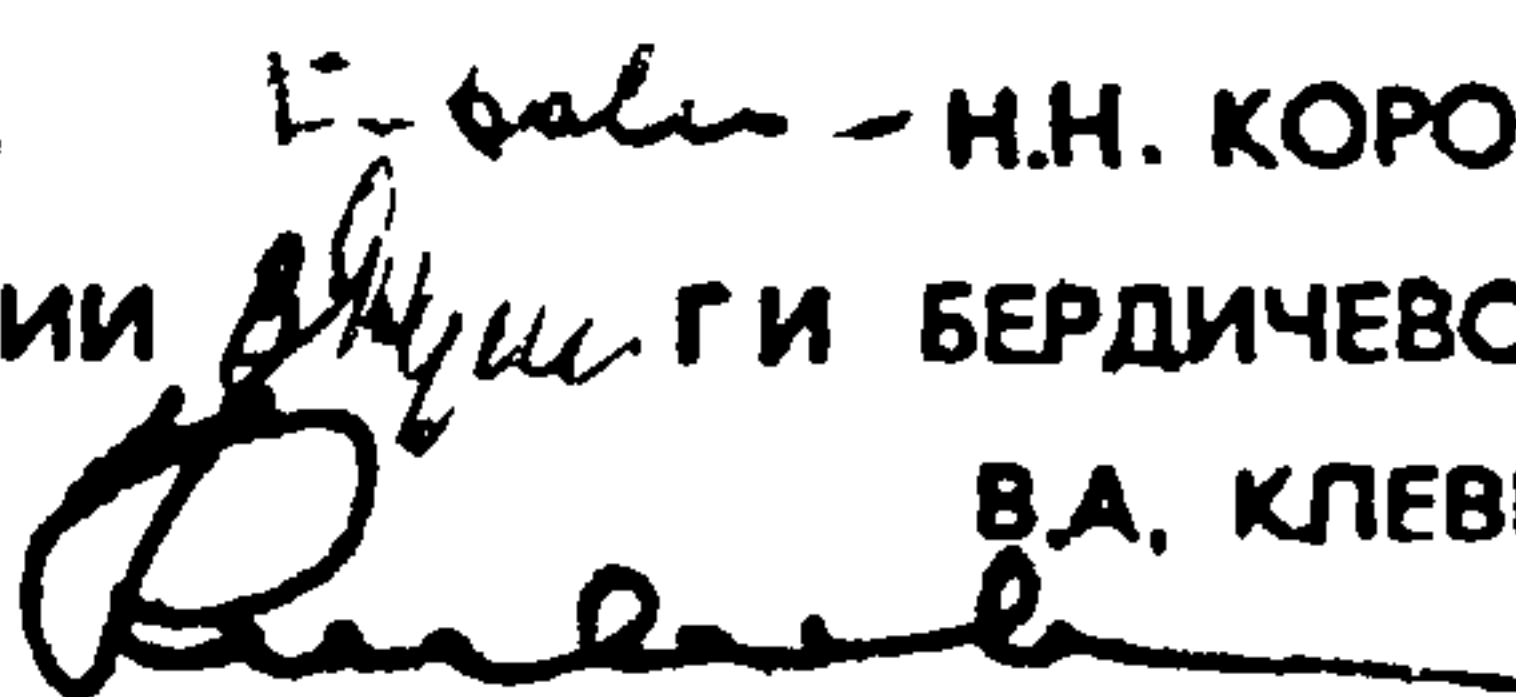
УТВЕРЖДЕНЫ

И ВВЕДЕНЫ В ДЕЙСТВИЕ
С 1 ИЮЛЯ 1982 Г.

ПОСТАНОВЛЕНИЕМ ГОССТРОЯ СССР
ОТ 9 МАРТА 1982 Г. № 44

НИИЖБ

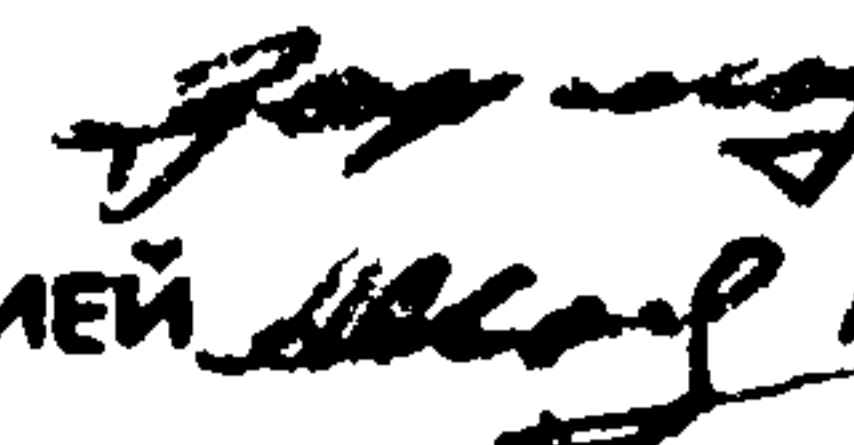
ЗАМ. ДИРЕКТОРА
/РУК. ЛАБОРАТОРИИ
ЗАВ. СЕКТОРОМ



Н.Н. КОРОВИН
Г.И. БЕРДИЧЕВСКИЙ
В.А. КЛЕВЦОВ

ЦНИИЭПСЕЛЬСТРОЙ

ЗАМ. ДИРЕКТОРА
ЗАВ. ЛАБОРАТОРИЕЙ



В.А. ЗАРЕНИН
А.М. МАНГУШЕВ

ОБОЗНАЧЕНИЕ	НАИМЕНОВАНИЕ	СТР.
	СОДЕРЖАНИЕ	2-4
1.063.1-1.02 ПЗ	ПОЯСНИТЕЛЬНАЯ ЗАПИСКА	5
1.063.1 - 1.02 - 1000	КАРКАС ПРОСТРАНСТВЕННЫЙ КП	
	(КП1-КП4, КП11-КП13)	6-7
1.063.1 - 1.02 - 1000 СБ	КАРКАС ПРОСТРАНСТВЕННЫЙ КП	
	(КП1-КП4, КП11-КП13)	8
1.063.1 - 1.02 - 2000	КАРКАС ПРОСТРАНСТВЕННЫЙ КП	
	(КП5-КП8, КП31, КП32, КП40, КП41)	9, 10
1.063.1 - 1.02 - 2000 СБ	КАРКАС ПРОСТРАНСТВЕННЫЙ КП	
	(КП5-КП8, КП31, КП32, КП40, КП41)	11
1.063.1 - 1.02 - 3000	КАРКАС ПРОСТРАНСТВЕННЫЙ КП	
	(КП9, КП21, КП29, КП36)	12, 13
1.063.1 - 1.02 - 3000 СБ	КАРКАС ПРОСТРАНСТВЕННЫЙ КП	
	(КП9, КП21, КП29, КП36)	14
1.063.1 - 1.02 - 4000	КАРКАС ПРОСТРАНСТВЕННЫЙ КП	
	(КП10, КП19, КП20, КП27, КП28)	15, 16
1.063.1 - 1.02 - 4000 СБ	КАРКАС ПРОСТРАНСТВЕННЫЙ КП	
	(КП10, КП19, КП20, КП27, КП28)	17
1.063.1 - 1.02 - 5000	КАРКАС ПРОСТРАНСТВЕННЫЙ КП	
	(КП15 - КП18)	18
1.063.1 - 1.02 - 5000 СБ	КАРКАС ПРОСТРАНСТВЕННЫЙ КП	
	(КП15 - КП18)	19
1.063.1 - 1.02 - 6000	КАРКАС ПРОСТРАНСТВЕННЫЙ КП	
	(КП22, КП30, КП37, КП45)	20, 21
1.063.1 - 1.02 - 6000 СБ	КАРКАС ПРОСТРАНСТВЕННЫЙ КП	
	(КП22, КП30, КП37, КП45)	22
1.063.1 - 1.02 - 7000	КАРКАС ПРОСТРАНСТВЕННЫЙ КП	
	(КП23-КП26, КП33, КП34, КП42, КП43)	23, 24
1.063.1 - 1.02 - 7000 СБ	КАРКАС ПРОСТРАНСТВЕННЫЙ КП	
	(КП23-КП26, КП33, КП34, КП42, КП43)	25

ОБОЗНАЧЕНИЕ	НАИМЕНОВАНИЕ	СТР.
1.063.1 - 1.02 - 8000	КАРКАС ПРОСТРАНСТВЕННЫЙ КП (КП35, КП44)	26
1.063.1 - 1.02 - 9000	КАРКАС ПРОСТРАНСТВЕННЫЙ КП (КП38, КП39, КП46)	27
1.063.1 - 1.02 - 9000 СБ	КАРКАС ПРОСТРАНСТВЕННЫЙ КП (КП38, КП39, КП46)	28
1.063.1 - 1.02 - 0010	КАРКАС ПЛОСКИЙ КР (КР1-КР4, КР12 - КР14)	29, 30
1.063.1 - 1.02 - 0010 СБ	КАРКАС ПЛОСКИЙ КР (КР1-КР4, КР12 - КР14)	31
1.063.1 - 1.02 - 0020	КАРКАС ПЛОСКИЙ КР (КР5-КР8, КР48 - КР54)	32-34
1.063.1 - 1.02 - 0020 СБ	КАРКАС ПЛОСКИЙ КР (КР5-КР8, КР48 - КР54)	35
1.063.1 - 1.02 - 0030	КАРКАС ПЛОСКИЙ КР (КР9, КР23, КР25)	36, 37
1.063.1 - 1.02 - 0030 СБ	КАРКАС ПЛОСКИЙ КР (КР9, КР23, КР25)	38
1.063.1 - 1.02 - 0040	КАРКАС ПЛОСКИЙ КР (КР15 - КР22)	39, 40.
1.063.1 - 1.02 - 0040 СБ	КАРКАС ПЛОСКИЙ КР (КР15 - КР22)	41
1.063.1 - 1.02 - 0050	КАРКАС ПЛОСКИЙ КР (КР24, КР26, КР41-КР43)	42, 43
1.063.1 - 1.02 - 0050 СБ	КАРКАС ПЛОСКИЙ КР (КР24, КР26, КР41-КР43)	44
1.063.1 - 1.02 - 0060	КАРКАС ПЛОСКИЙ КР (КР27 - КР30)	45
1.063.1 - 1.02 - 0060 СБ	КАРКАС ПЛОСКИЙ КР (КР27 - КР30)	46, 47
1.063.1 - 1.02 - 0070	КАРКАС ПЛОСКИЙ КР (КР44, КР45)	48
1.063.1 - 1.02 - 0070 СБ	КАРКАС ПЛОСКИЙ КР (КР44, КР45)	49
1.063.1 - 1.02 - 0080	КАРКАС ПЛОСКИЙ КР (КР33-КР40, КР56-КР59)	50, 51
1.063.1 - 1.02 - 0080 СБ	КАРКАС ПЛОСКИЙ КР (КР33-КР40, КР56-КР59)	52, 53
1.063.1 - 1.02 - 0090	КАРКАС ПЛОСКИЙ КР (КР60, КР62)	54
1.063.1 - 1.02 - 0090 СБ	КАРКАС ПЛОСКИЙ КР (КР60, КР62)	55
1.063.1 - 1.02 - 0100	КАРКАС ПЛОСКИЙ КР (КР61, КР63)	56
1.063.1 - 1.02 - 0100 СБ	КАРКАС ПЛОСКИЙ КР (КР61, КР63)	57
1.063.1 - 1.02 - 0110	КАРКАС ПЛОСКИЙ КР (КР64 - КР67)	58
1.063.1 - 1.02 - 0110 СБ	КАРКАС ПЛОСКИЙ КР (КР64 - КР67)	59
1.063.1 - 1.02 - 0120	КАРКАС ПЛОСКИЙ КР (КР68, КР69, КР74, КР75)	60
1.063.1 - 1.02 - 0120 СБ	КАРКАС ПЛОСКИЙ КР (КР68, КР69, КР74, КР75)	61
1.063.1 - 1.02 - 0130	КАРКАС ПЛОСКИЙ КР (КР70-КР73, КР76, КР77)	62, 63
1.063.1 - 1.02 - 0130 СБ	КАРКАС ПЛОСКИЙ КР (КР70-КР73, КР76, КР77)	64

ИНВ. № ПОДЛ. ПОДПИСЬ И ДАТА ВЗАМ. ИНВ. №

1. 1. ПЛОСКИЕ АРМАТУРНЫЕ КАРКАСЫ ДОЛЖНЫ ИЗГОТОВЛЯТЬСЯ ПРИ ПОМОЩИ КОНТАКТНОЙ ТОЧЕЧНОЙ ЭЛЕКТРОСВАРКИ В СООТВЕТСТВИИ С ГОСТ 10922-75 И СНЗ93-78. СВАРКУ КАРКАСОВ ПРОИЗВОДИТЬ ВО ВСЕХ ТОЧКАХ ПЕРЕСЕЧЕНИЯ СТЕРЖНЕЙ. ОБЪЕДИНЕНИЕ ПЛОСКИХ КАРКАСОВ В ПРОСТРАНСТВЕННЫЕ ПРОИЗВОДИТЬ В КОНДУКТОРАХ ПРИ ПОМОЩИ ЭЛЕКТРОСВАРОЧНЫХ КЛЕЩЕЙ.

1. 2. ВЫСАЖЕННЫЕ ГОЛОВКИ (НА КОНЦАХ НЕНАПРЯГАЕМЫХ СТЕРЖНЕЙ НИЖНЕГО ПОЯСА ФЕРМ ПРОЛОТОМ 6 И 9 М) НЕОБХОДИМЫ ДЛЯ ОБЕСПЕЧЕНИЯ АНКЕРОВКИ ЭТИХ СТЕРЖНЕЙ В ОПОРНЫХ УЗЛАХ. ВЗАМЕН ВЫСАЖЕННЫХ ГОЛОВОК МОГУТ БЫТЬ ПРИМЕНЕНЫ ОБЖИМНЫЕ ШАЙБЫ, ВЫПОЛНЕННЫЕ В СООТВЕТСТВИИ С "УКАЗАНИЯМИ ПО РАСЧЕТУ И ИЗГОТОВЛЕНИЮ АНКЕРОВ И СТЫКОВЫХ СОЕДИНЕНИЙ ТИПА "ОБЖАТАЯ ОБОЙМА" НА СТЕРЖНЕВОЙ АРМАТУРЕ ПЕРИОДИЧЕСКОГО ПРОФИЛЯ" (У-27-66, ВНИИЖЕЛЕЗОБЕТОН) ИЛИ ШАЙБЫ, ПРИВАРЕННЫЕ ДУГОВОЙ СВАРКОЙ ПО ПЕРИМЕТРУ СТЕРЖНЯ.

1. 3. ДЛЯ ИЗГОТОВЛЕНИЯ ЗАКЛАДНЫХ ИЗДЕЛИЙ ДОЛЖНА ПРИМЕНЯТЬСЯ УГЛЕРОДИСТАЯ СТАЛЬ КЛАССА С38/23. МАТЕРИАЛ ПРОКАТНОЙ СТАЛИ НАЗНАЧАЕТСЯ В КОНКРЕТНОМ ПРОЕКТЕ В СООТВЕТСТВИИ С ПРИЛОЖ.4 СНИП II-21-75. СВАРКУ ТАВРОВЫХ СОЕДИНЕНИЙ КРУГЛЫХ СТЕРЖНЕЙ С ЛИСТОВЫМ ПРОКАТОМ ВЫПОЛНЯТЬ ПОД СЛОЕМ ФЛЮСА. СВАРКУ ВЫПОЛНЯТЬ В СООТВЕТСТВИИ С "УКАЗАНИЯМИ ПО СВАРКЕ СОЕДИНЕНИЙ АРМАТУРЫ И ЗАКЛАДНЫХ ЖЕЛЕЗОБЕТОННЫХ КОНСТРУКЦИЙ" (СН 393-78).

1. 4. АРМАТУРНЫЕ И ЗАКЛАДНЫЕ ИЗДЕЛИЯ ДОЛЖНЫ БЫТЬ ПРИНЯТЫ ТЕХНИЧЕСКИМ КОНТРОЛЕМ ПРЕДПРИЯТИЯ-ИЗГОТОВИТЕЛЯ (ПОШТУЧНО) ПО ГОСТ 10922-75.

1. 5. КАЖДОЕ ГОТОВОЕ АРМАТУРНОЕ И ЗАКЛАДНОЕ ИЗДЕЛИЕ ДОЛЖНО ИМЕТЬ БИРКУ С УКАЗАНИЕМ ЕГО МАРКИ.

1.6. АНТИКОРРОЗИОННУЮ ЗАЩИТУ ЗАКЛАДНЫХ ИЗДЕЛИЙ, ПРИ НЕОБХОДИМОСТИ, ВЫПОЛНЯТЬ ПО УКАЗАНИЯМ, ПРИВЕДЕННЫМ В СОСТАВЕ ПРОЕКТА ЗДАНИЯ.

ИНВ. № ПОДЛ. ПОДПИСЬ И ДАТА ВЗАМ ИНВ. №

				1.063.1-1.02 ПЗ			
				Пояснительная записка	Стадия	Лист	Листов
					Р		1
					Госстрой СССР ПРОМСТРОЙПРОЕКТ Москва		
	НАЧ. СКО-1	ВЛАСКИН	<i>Власкин</i>				
	ГЛИНЖ. ПР.	ГРИГОРЬЕВ	<i>Григорьев</i>				
	РУК БР.	АКИШИНА	<i>Акишина</i>				

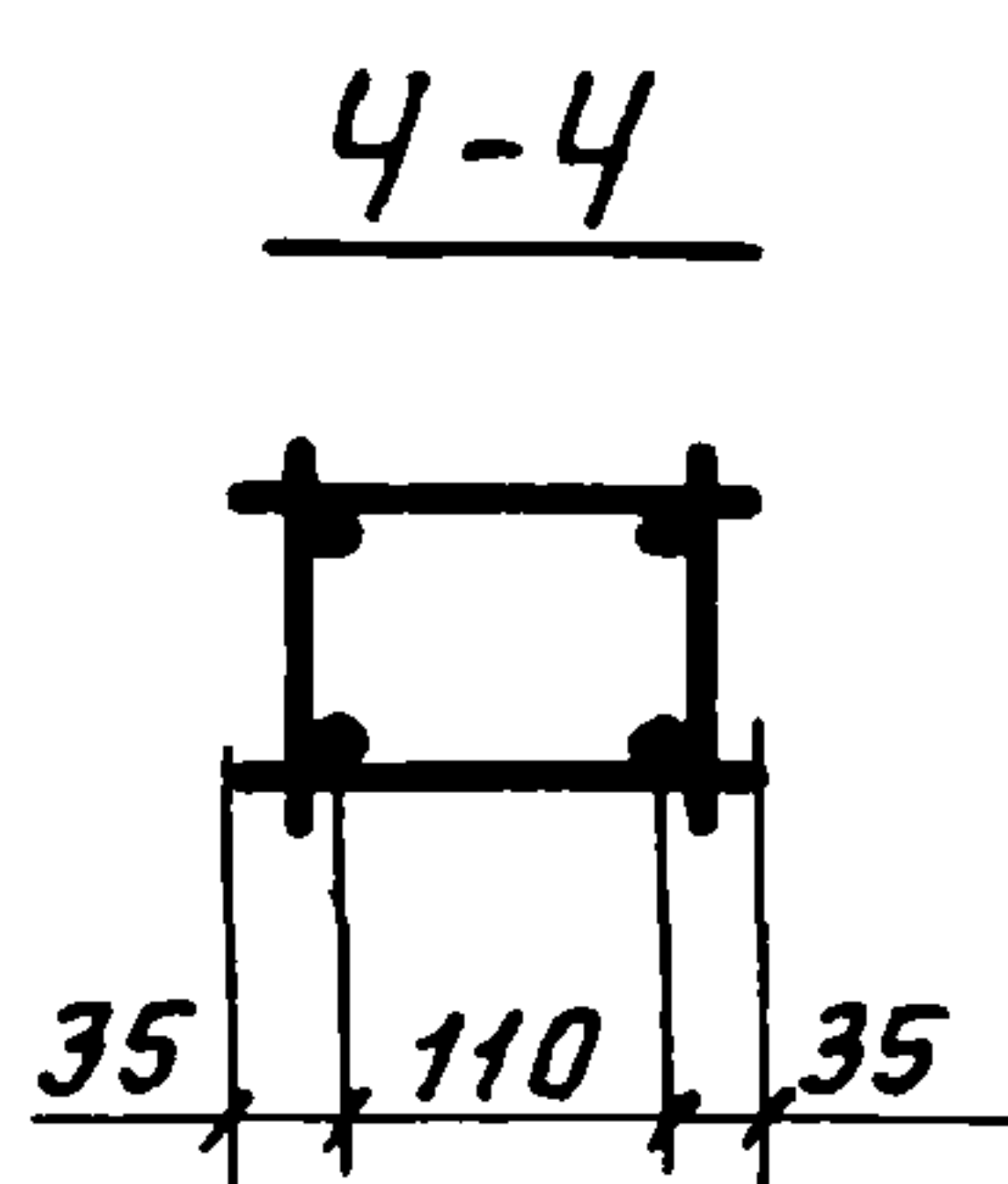
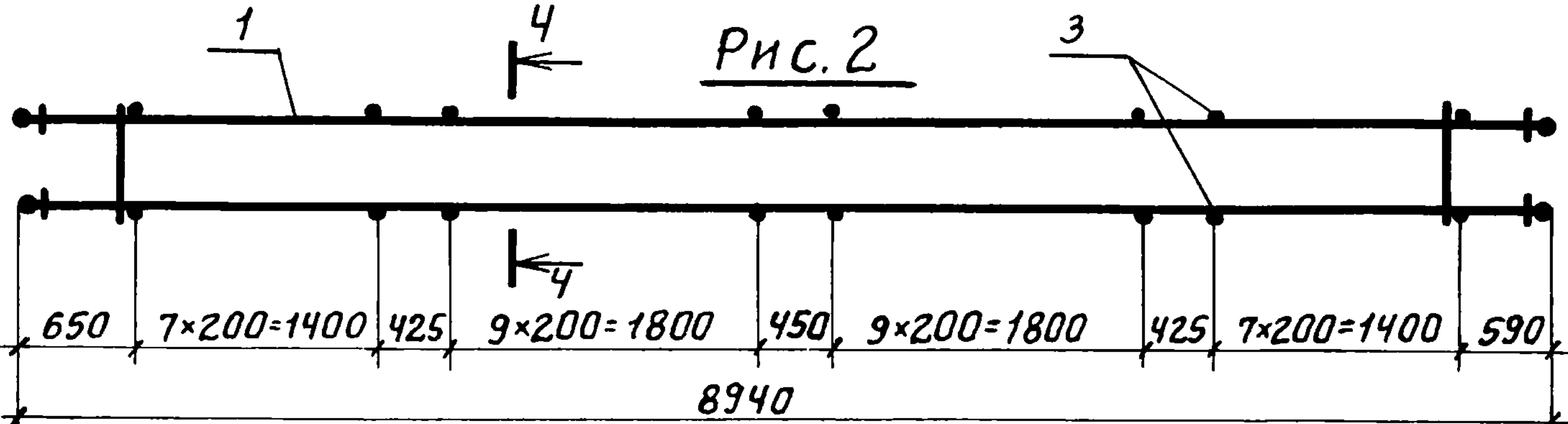
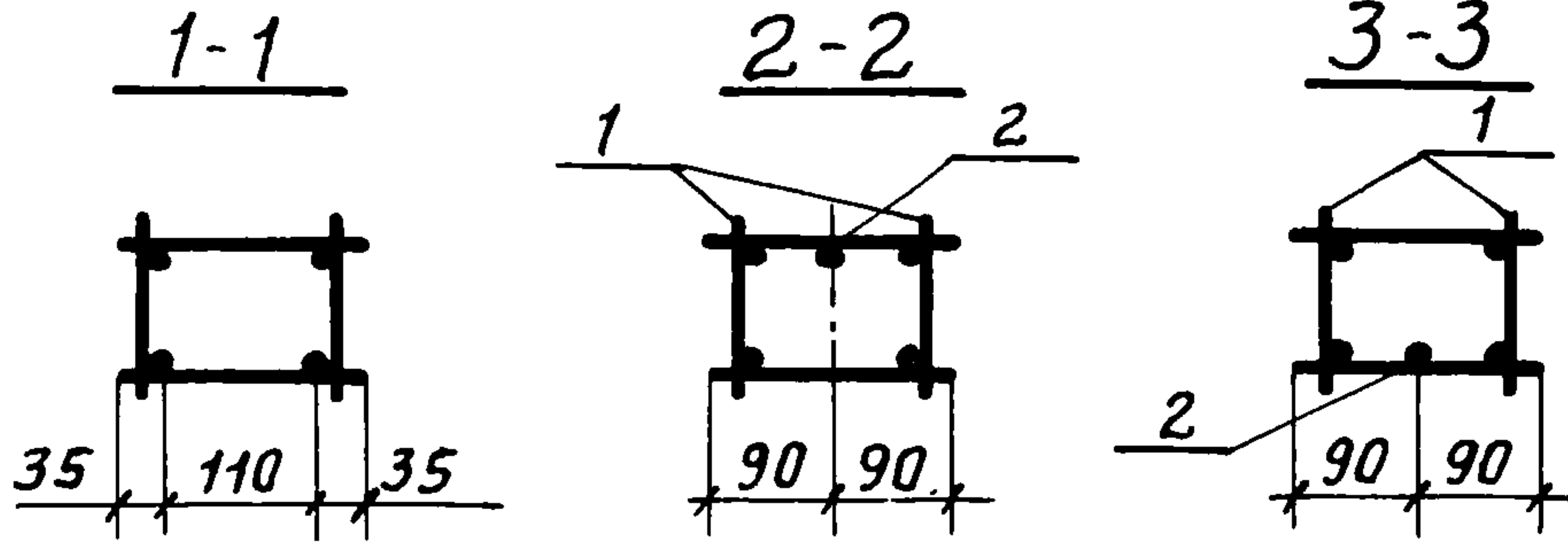
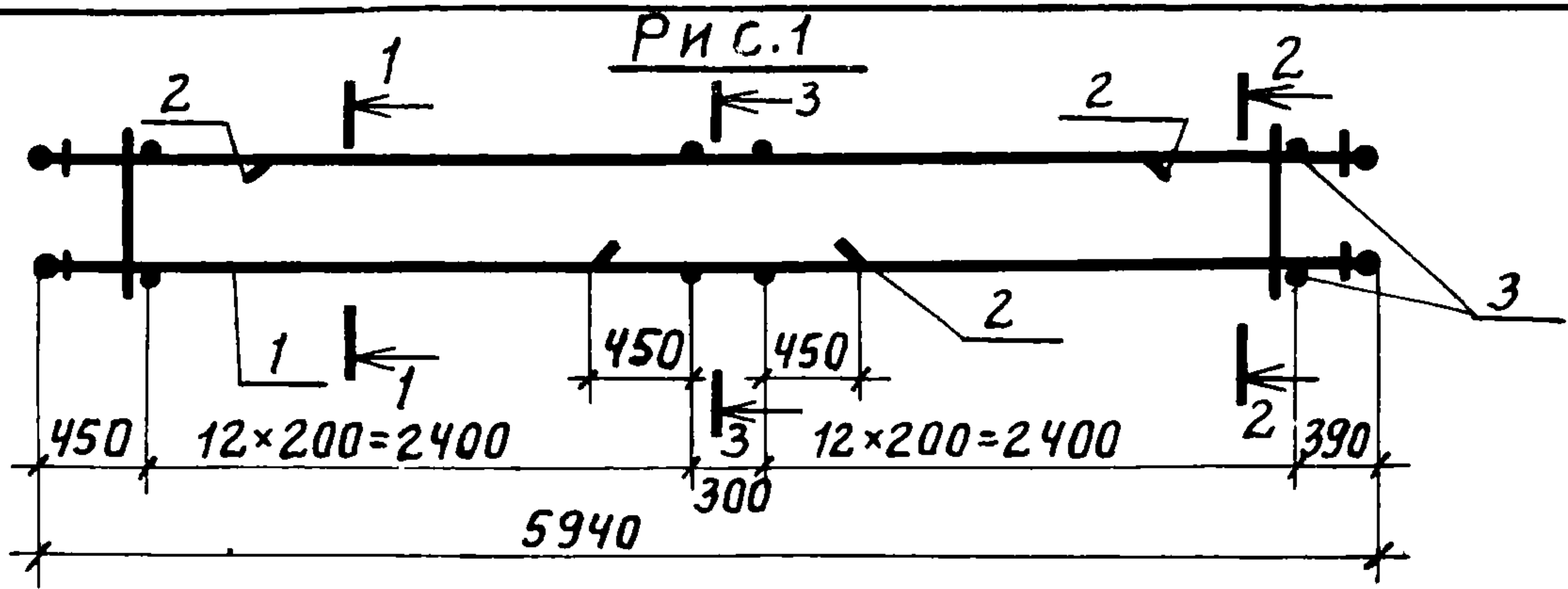
ФОРМАТ	ЗОНА	Поз.	ОБОЗНАЧЕНИЕ	НАИМЕНОВАНИЕ	КОЛ.	ПРИМЕЧ.
				<u>ДОКУМЕНТАЦИЯ</u>		
11			1.063.1-1.02-1000 СБ	СБОРОЧНЫЙ ЧЕРТЕЖ		
				<u>1.063.1-1.02.-1000</u>		КП1
				<u>СБОРОЧНЫЕ ЕДИНИЦЫ</u>		
11	1		1.063.1-1.02-0010	КАРКАС КР1	2	
				<u>ДЕТАЛИ</u>		
64	2		1.063.1-1.02-0002-073	СТЕРЖЕНЬ АРМАТУРНЫЙ	3	
64	3		-005	СТЕРЖЕНЬ АРМАТУРНЫЙ	52	
				<u>1.063.1-1.02-1000-01</u>		КП2
				<u>СБОРОЧНЫЕ ЕДИНИЦЫ</u>		
11	1		1.063.1-1.02-0010-01	КАРКАС КР2	2	
				<u>ДЕТАЛИ</u>		
64	2		1.063.1-1.02-0002-075	СТЕРЖЕНЬ АРМАТУРНЫЙ	3	
64	3		-005	СТЕРЖЕНЬ АРМАТУРНЫЙ	52	
				<u>1.063.1-1.02-1000-02</u>		КП3
				<u>СБОРОЧНЫЕ ЕДИНИЦЫ</u>		
11	1		1.063.1-1.02-0010-02	КАРКАС КР3	2	
				<u>ДЕТАЛИ</u>		
64	2		1.063.1-1.02-0002-078	СТЕРЖЕНЬ АРМАТУРНЫЙ	3	
64	3		-005	СТЕРЖЕНЬ АРМАТУРНЫЙ	52	

ИНВ. № ПОЛ. ПОДПИСЬ И ДАТА ВЗАМ. ИНВ. №

			1.063.1-1.02-1000			
НАЧ.СКО-1	ВЛАСКИН	<i>[Signature]</i>	КАРКАС ПРОСТРАНСТВЕННЫЙ КП (КП1-КП4, КП11-КП13)	СТАДИЯ	ЛИСТ	ЛИСТОВ
Н.КОНТР.	ГРИГОРЯН	<i>[Signature]</i>		Р	1	2
ГЛИНЖ.ПА	ГРИГОРЬЕВ	<i>[Signature]</i>		ГОССТРОЙ, СССР ПРОМСТРОЙПРОЕКТ МОСКВА		
РУК.БРИГ.	АКИШИНА	<i>[Signature]</i>				
ИНЖЕНЕР	МИХЕЕВА	<i>[Signature]</i>				

ФОРМАТ	ЗОНА	Поз.	ОБОЗНАЧЕНИЕ	НАИМЕНОВАНИЕ	КОЛ.	ПРИМЕЧ.
				<u>1.063.1-1.02-1000-03</u>		КП4
				<u>СБОРОЧНЫЕ ЕДИНИЦЫ</u>		
11		1	1.063.1-1.02-0010-03	КАРКАС КР4	2	
				<u>ДЕТАЛИ</u>		
Б4		3	1.063.1-1.02-0002-005	СТЕРЖЕНЬ АРМАТУРНЫЙ	72	
				<u>1.063.1-1.02-1000-04</u>		КП11
				<u>СБОРОЧНЫЕ ЕДИНИЦЫ</u>		
11		1	1.063.1-1.02-0010-04	КАРКАС КР12	2	
				<u>ДЕТАЛИ</u>		
Б4		3	1.063.1-1.02-0002-005	СТЕРЖЕНЬ АРМАТУРНЫЙ	72	
				<u>1.063.1-1.02-1000-05</u>		КП12
				<u>СБОРОЧНЫЕ ЕДИНИЦЫ</u>		
11		1	1.063.1-1.02-0010-05	КАРКАС КР13	2	
				<u>ДЕТАЛИ</u>		
Б4		3	1.063.1-1.02-0002-005	СТЕРЖЕНЬ АРМАТУРНЫЙ	72	
				<u>1.063.1-1.02-1000-06</u>		КП13
				<u>СБОРОЧНЫЕ ЕДИНИЦЫ</u>		
11		1	1.063.1-1.02-0010-06	КАРКАС КР14	2	
				<u>ДЕТАЛИ</u>		
Б4		3	1.063.1-1.02-0002-31	СТЕРЖЕНЬ АРМАТУРНЫЙ	72	

Инв. № подл. Подпись и дата. Взам. инв. №



ОБОЗНАЧЕНИЕ	МАРКА	РИС.	МАССА КГ
1.063.1-1.02-1000	КП1	1	28,1
-01	КП2		36,9
-02	КП3		47,3
-03	КП4		76,8
-04	КП11	2	93,8
-05	КП12		114,0
-06	КП13		150,6

1.063.1-1.02-1000СБ

КАРКАС ПРОСТРАНСТВЕННЫЙ КП
(КП1-КП4, КП11-КП13)

СТАДИЯ	МАССА	МАСШТАБ
Р	См. ТАБЛ.	—
ЛИСТ	ЛИСТОВ 1	
Госстрой СССР ПРОМСТРОЙПРОЕКТ МОСКВА		

ИНВ. № ПОДЛ.	НАЧ. СКОТ	ВЛАСКИН	<i>[Signature]</i>
	Н. КОНТР.	ГРИГОРЯН	<i>[Signature]</i>
	ГЛ. ИНЖ. ПР.	ГРИГОРЬЕВ	<i>[Signature]</i>
	РУК. БР.	АКИШИНА	<i>[Signature]</i>
	ИНЖ.	МИХЕЕВА	<i>[Signature]</i>

ФОРМАТ	ЗОНА	Поз.	ОБОЗНАЧЕНИЕ	НАИМЕНОВАНИЕ	КОЛ.	ПРИМЕЧ.
				<u>ДОКУМЕНТАЦИЯ</u>		
11			1.063.1-1.02-2000 СБ	СБОРОЧНЫЙ ЧЕРТЕЖ		
				<u>1.063.1-1.02-2000</u>		КП 5
				<u>СБОРОЧНЫЕ ЕДИНИЦЫ</u>		
11	1		1.063.1-1.02-0020	КАРКАС КР 5	2	
				<u>ДЕТАЛИ</u>		
64	3		1.063.1-1.02-0002-005	СТЕРЖЕНЬ АРМАТУРНЫЙ	52	
				<u>1.063.1-1.02-2000-01</u>		КП 6
				<u>СБОРОЧНЫЕ ЕДИНИЦЫ</u>		
11	1		1.063.1-1.02-0020-01	КАРКАС КР 6	2	
				<u>ДЕТАЛИ</u>		
64	3		1.063.1-1.02-0002-005	СТЕРЖЕНЬ АРМАТУРНЫЙ	52	
				<u>1.063.1-1.02-2000-02</u>		КП 7
				<u>СБОРОЧНЫЕ ЕДИНИЦЫ</u>		
11	1		1.063.1-1.02-0020-02	КАРКАС КР 7	2	
				<u>ДЕТАЛИ</u>		
64	3		1.063.1-1.02-0002-005	СТЕРЖЕНЬ АРМАТУРНЫЙ	52	
				<u>1.063.1-1.02-2000-03</u>		КП 8
				<u>СБОРОЧНЫЕ ЕДИНИЦЫ</u>		
11	1		1.063.1-1.02-0020-03	КАРКАС КР 8	2	
				<u>ДЕТАЛИ</u>		
64	3		1.063.1-1.02-0002-005	СТЕРЖЕНЬ АРМАТУРНЫЙ	52	

Инв. № подл. Подпись и дата Взам. инв. №

			1.063.1-1.02-2000			
НАЧ. СКО-1	ВЛАСКИН		КАРКАС ПРОСТРАНСТВЕННЫЙ КП (КП 5 - КП 8, КП 31, КП 32, КП 40, КП 41)	СТАДИЯ	ЛИСТ	ЛИСТОВ
Н. КОНТР.	ГРИГОРЯН			Р	1	2
ЛИНЖ. ПР.	ГРИГОРЬЕВ			ГОССТРОЙ СССР ПРОМСТРОЙПРОЕКТ МОСКВА		
РУК. БР.	АКИШИНА					
ИНЖ.	МИХЕЕВА					

ФОРМАТ	ЗОНА	Поз.	ОБОЗНАЧЕНИЕ	НАИМЕНОВАНИЕ	Кол	ПРИМЕЧ.
				<u>1.063.1-1.02-2000 -04</u>		КП 31
				<u>СБОРОЧНЫЕ ЕДИНИЦЫ</u>		
11		1	1.063.1-1.02-0020 -04	КАРКАС КР 48	2	
11		2	-05	КАРКАС КР 49	1	
				<u>ДЕТАЛИ</u>		
64		3	1.063.1-1.02-0002 -006	СТЕРЖЕНЬ АРМАТУРНЫЙ	64	
				<u>1.063.1-1.02-2000 -05</u>		КП 32
				<u>СБОРОЧНЫЕ ЕДИНИЦЫ</u>		
11		1	1.063.1-1.02-0020 -06	КАРКАС КР 50	2	
11		2	-07	КАРКАС КР 51	1	
				<u>ДЕТАЛИ</u>		
64		3	1.063.1-1.02-0002 -006	СТЕРЖЕНЬ АРМАТУРНЫЙ	64	
				<u>1.063.1-1.02-2000 -06</u>		КП 40
				<u>СБОРОЧНЫЕ ЕДИНИЦЫ</u>		
11		1	1.063.1-1.02-0020 -08	КАРКАС КР 52	2	
11		2	-09	КАРКАС КР 53	1	
				<u>ДЕТАЛИ</u>		
64		3	1.063.1-1.02-0002 -006	СТЕРЖЕНЬ АРМАТУРНЫЙ	64	
				<u>1.063.1-1.02-2000 -07</u>		КП 41
				<u>СБОРОЧНЫЕ ЕДИНИЦЫ</u>		
11		1	1.063.1-1.02-0020 -10	КАРКАС КР 54	2	
11		2	-09	КАРКАС КР 53	1	
				<u>ДЕТАЛИ</u>		
64		3	1.063.1-1.02-0002 -006	СТЕРЖЕНЬ АРМАТУРНЫЙ	64	

Инд. № подл. / Подпись и дата / Взам. инв. №

Рис. 1

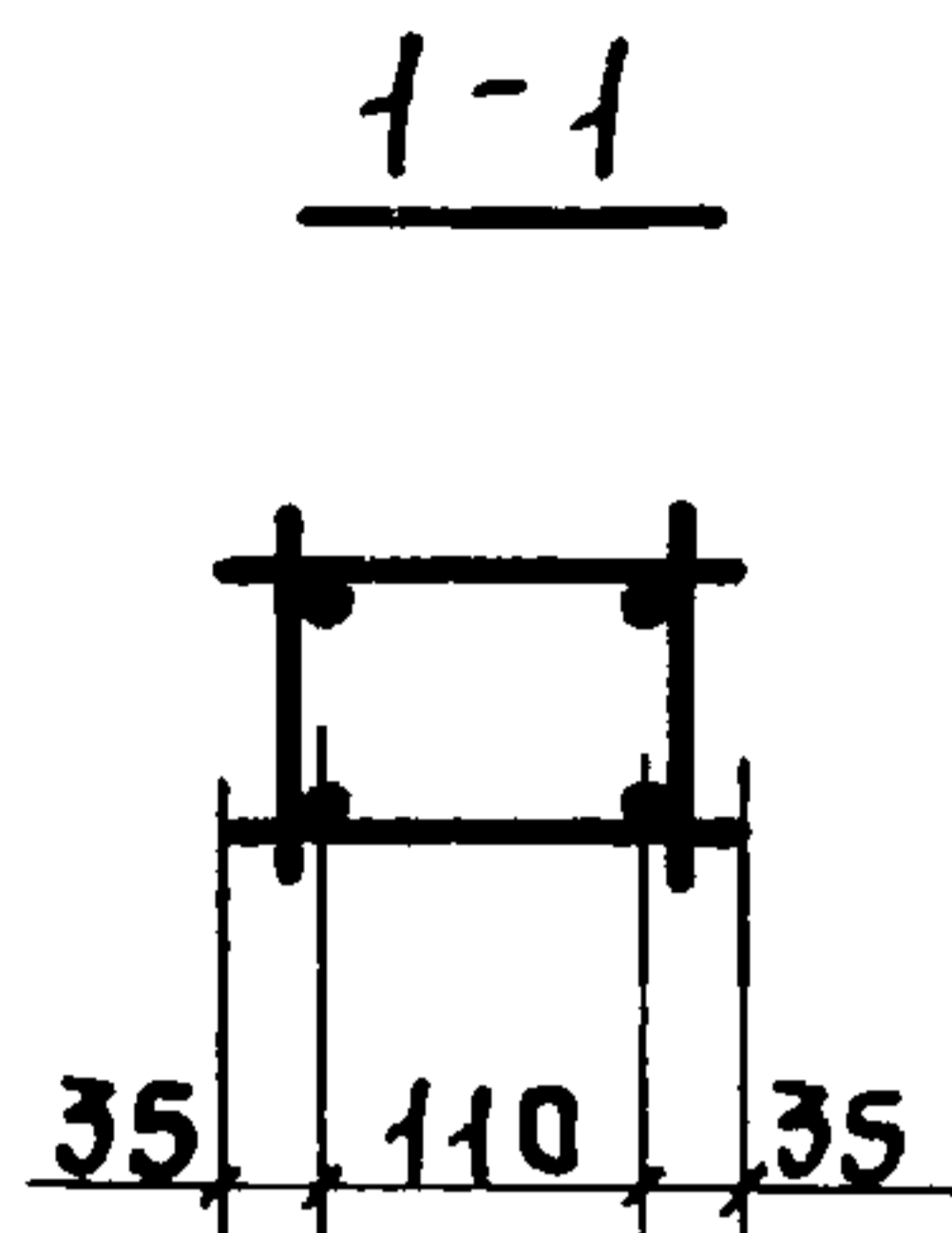
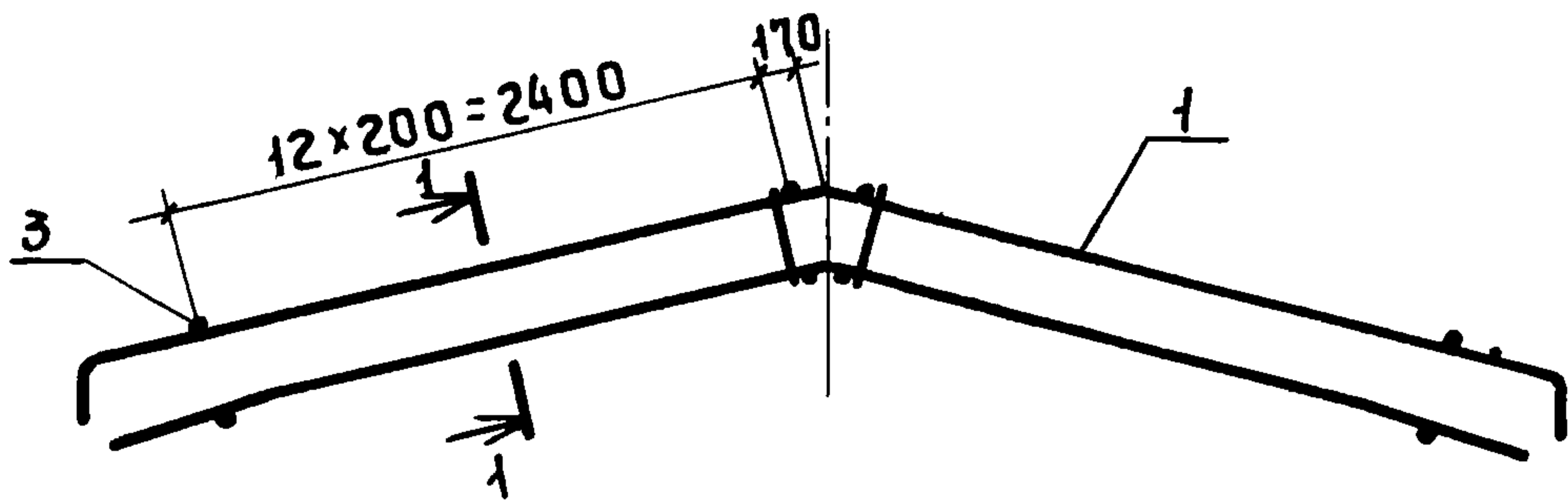
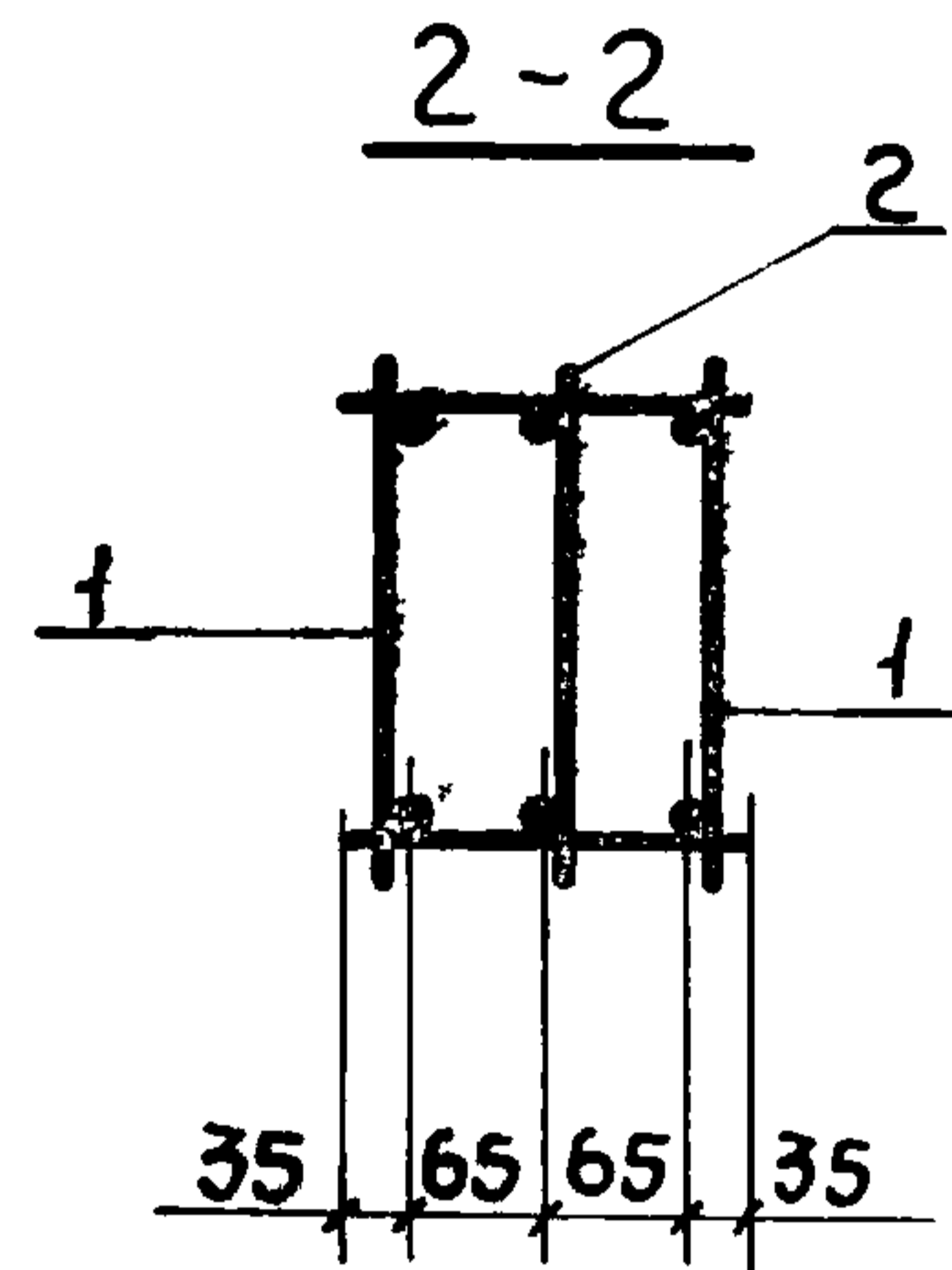
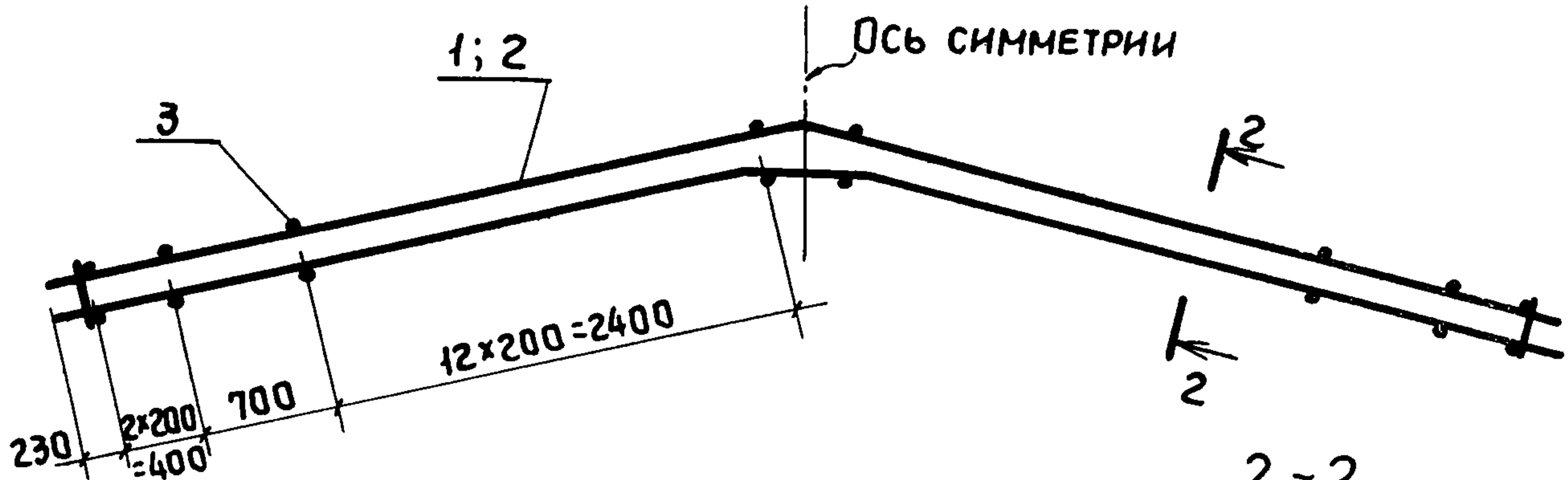


Рис. 2



Обозначение	Марка	Рис.	Масса кг
1.063.1-1.02-2000	КП5	1	33,6
-01	КП6		42,8
-02	КП7		53,0
-03	КП8		64,8
-04	КП31	2	78,0
-05	КП32		106,0
-06	КП40		120,4
-07	КП41		133,7

Инв. № подл. Подпись и дата. Взам. инв. №

1.063.1-1.02-2000 СБ

КАРКАС ПРОСТРАНСТВЕННЫЙ КП
(КП5-КП8, КП31, КП32,
КП40, КП41)

СТАДИЯ	МАССА	МАСШТАБ
Р	СМ. ТАБЛ.	—
ЛИСТ	ЛИСТОВ 1	

Нач. СКО-1	ВЛАСКИН	<i>[Signature]</i>
Н. КОНТР.	ГРИГОРЯН	<i>[Signature]</i>
ПЛИНЖ	ГРИГОРЬЕВ	<i>[Signature]</i>
РУК. БР.	АКИШИНА	<i>[Signature]</i>
ИНЖ.	МИХЕЕВА	<i>[Signature]</i>

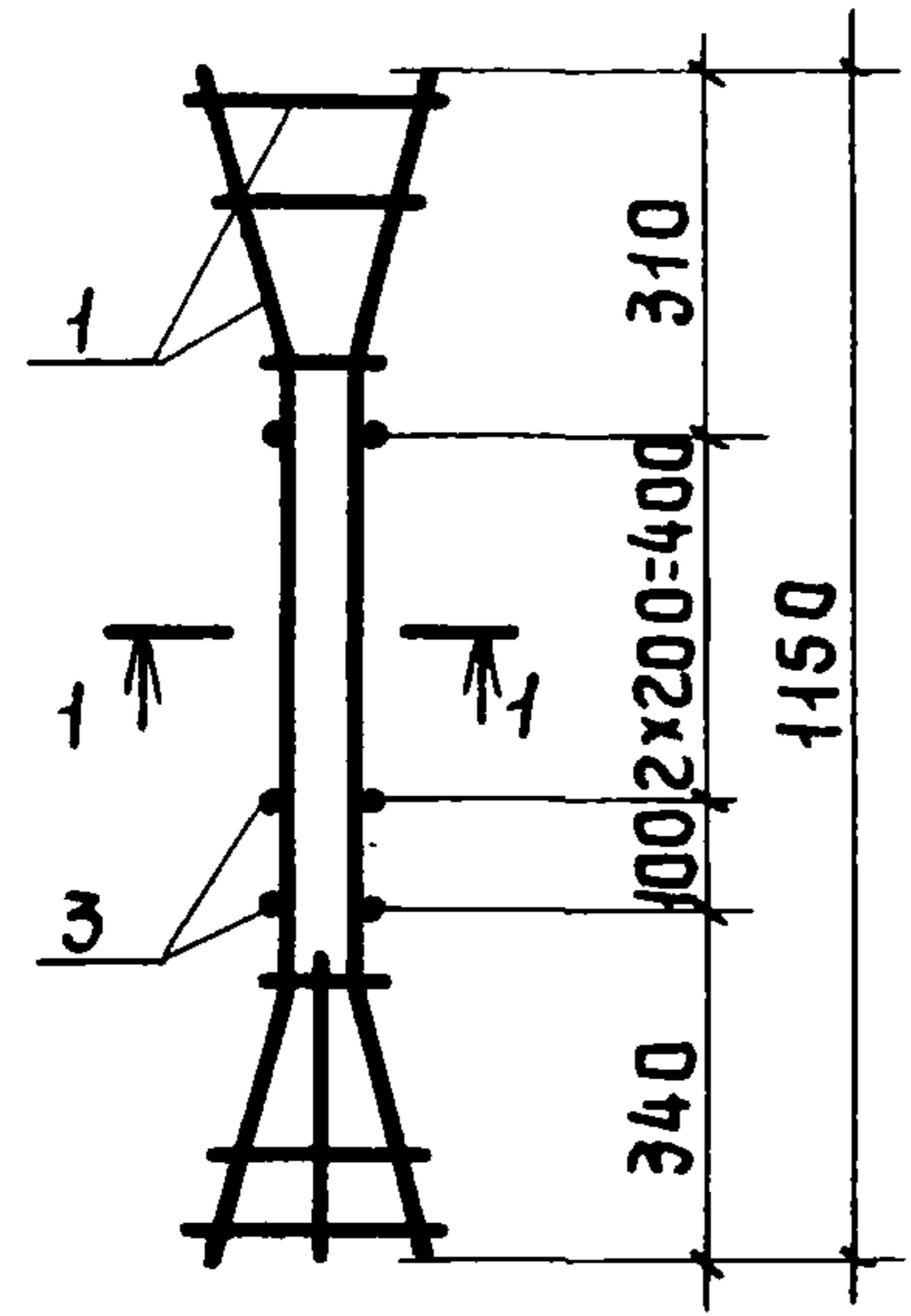
Госстрой СССР
ПРОМСТРОЙПРОЕКТ
МОСКВА

ФОРМАТ	ЗОНА	Поз.	ОБОЗНАЧЕНИЕ	НАИМЕНОВАНИЕ	КОЛ.	ПРИМЕЧ.
				<u>ДОКУМЕНТАЦИЯ</u>		
11			1.063.1-1.02-3000 СБ	СБОРОЧНЫЙ ЧЕРТЕЖ		
				<u>1.063.1-1.02-3000</u>		КП 9
				<u>СБОРОЧНЫЕ ЕДИНИЦЫ</u>		
11	1		1.063.1-1.02-0030	КАРКАС КР 9	2	
				<u>ДЕТАЛИ</u>		
Б4	3		1.063.1-1.02-0002-005	СТЕРЖЕНЬ АРМАТУРНЫЙ	8	
				<u>1.063.1-1.02-3000-01</u>		КП 21
				<u>СБОРОЧНЫЕ ЕДИНИЦЫ</u>		
11	1		1.063.1-1.02-0060	КАРКАС КР 27	1	
11	2		-01	КАРКАС КР 28	1	
				<u>ДЕТАЛИ</u>		
Б4	3		1.063.1-1.02-0002-005	СТЕРЖЕНЬ АРМАТУРНЫЙ	4	
				<u>1.063.1-1.02-3000-02</u>		КП 29
				<u>СБОРОЧНЫЕ ЕДИНИЦЫ</u>		
11	1		1.063.1-1.02-0070	КАРКАС КР 44	1	
11	2		-01	КАРКАС КР 45	1	
				<u>ДЕТАЛИ</u>		
Б4	3		1.063.1-1.02-0002-005	СТЕРЖЕНЬ АРМАТУРНЫЙ	8	

1.063.1-1.02-3000

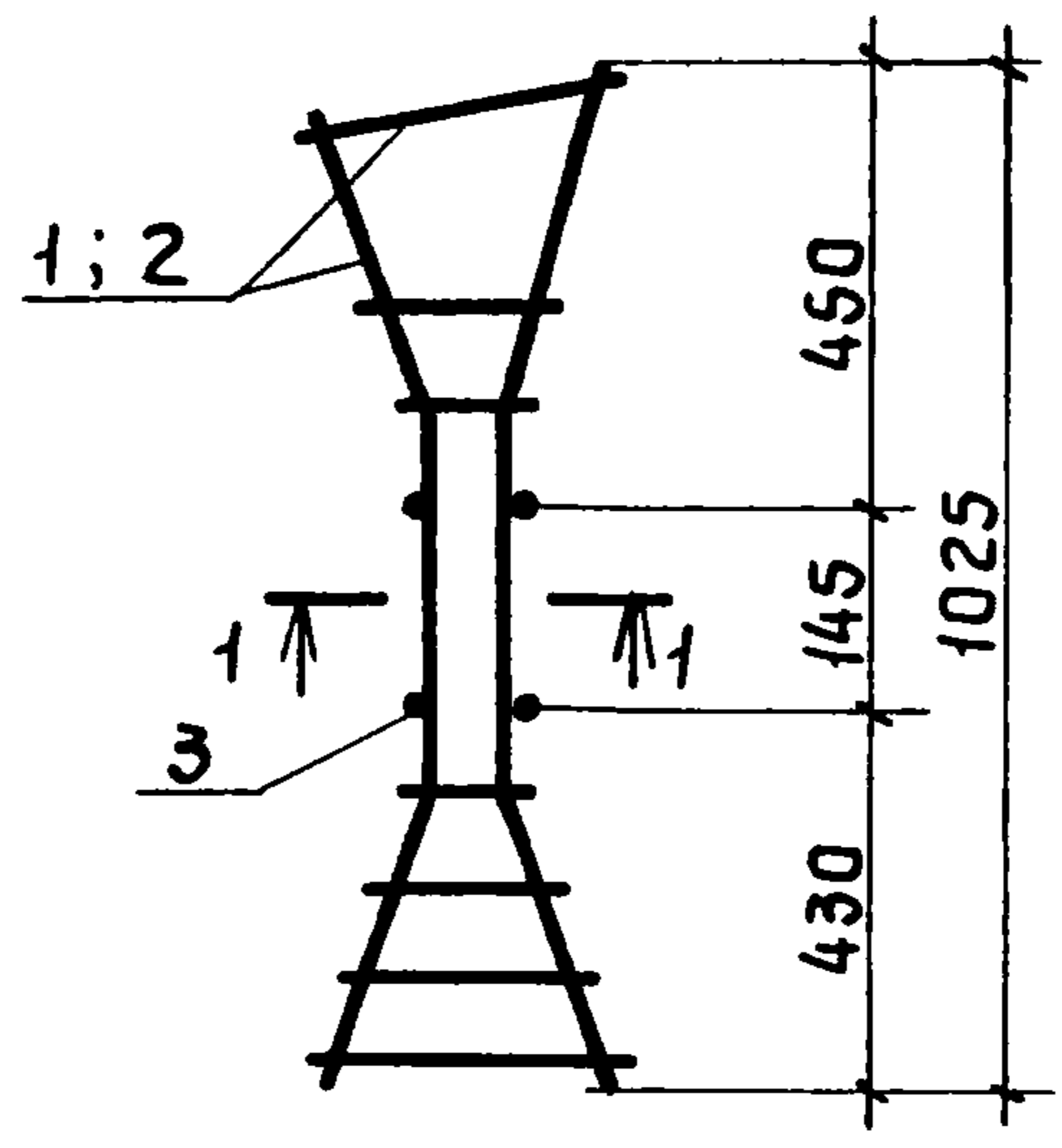
НАЧ. СКО-1	ВЛАСКИН		КАРКАС ПРОСТРАНСТВЕННЫЙ КП (КП 9, КП 21, КП 29, КП 36)	СТАДИЯ	ЛИСТ	ЛИСТОВ
Н. КОНТР.	ГРИГОРЯН			Р	1	2
ПЛИНЖ. ПР.	ГРИГОРЬЕВ			ГОССТРОЙ СССР ПРОМСТРОЙПРОЕКТ МОСКВА		
РУК. БР.	АКИШИНА					
ИНЖ.	МИХЕЕВА					

Рис. 1



1 - 1

Рис. 2



2 - 2

Рис. 3

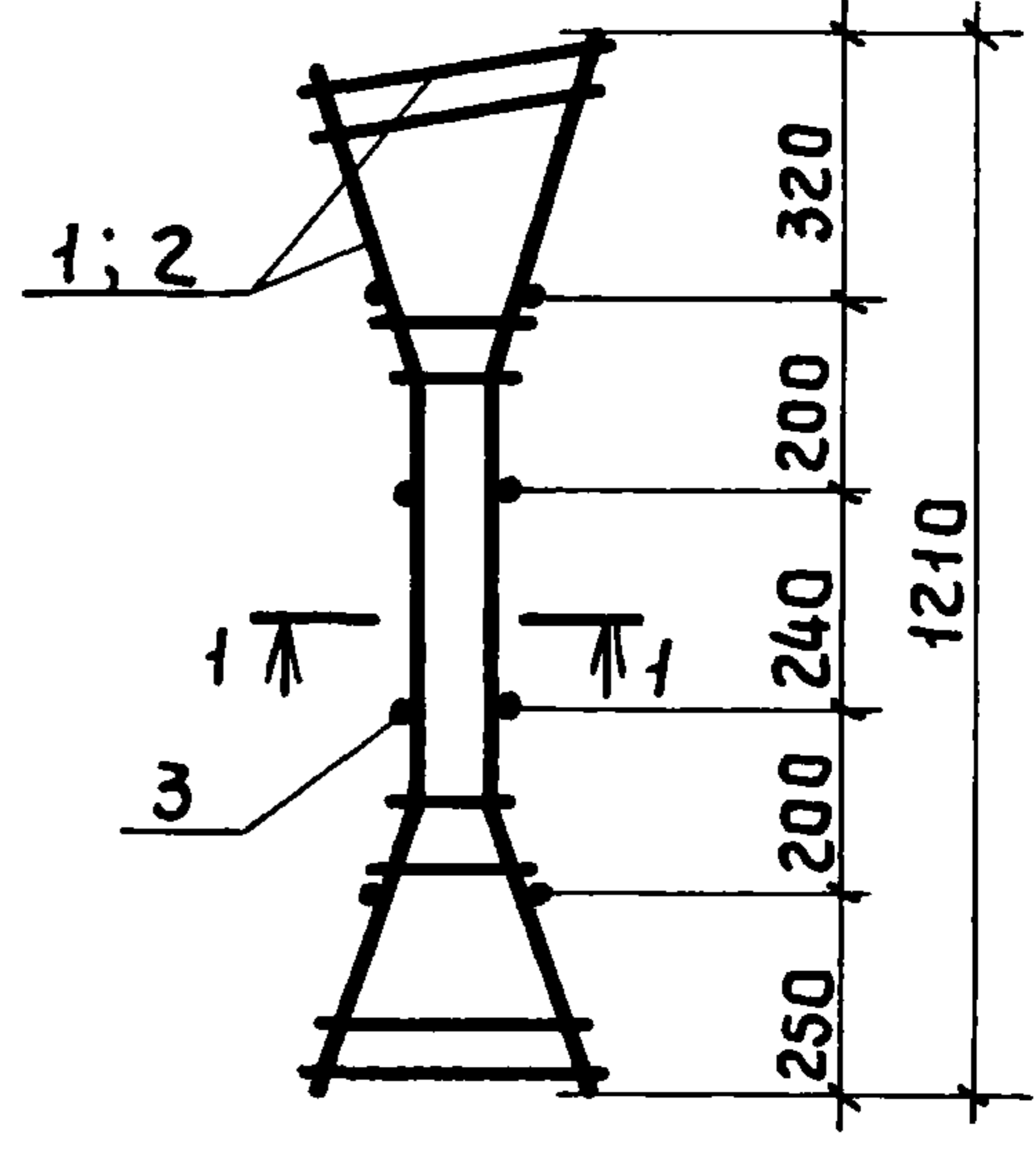
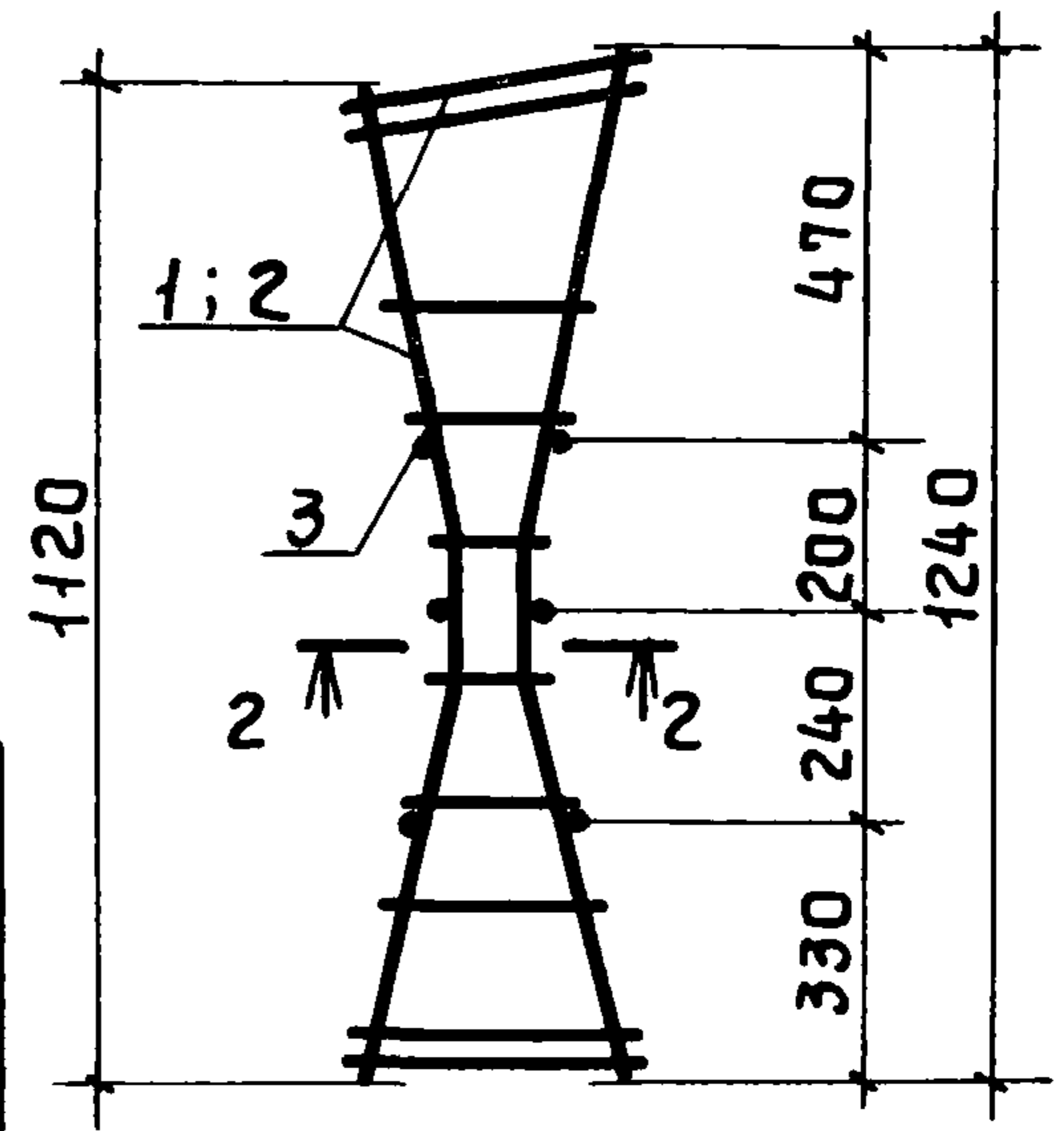
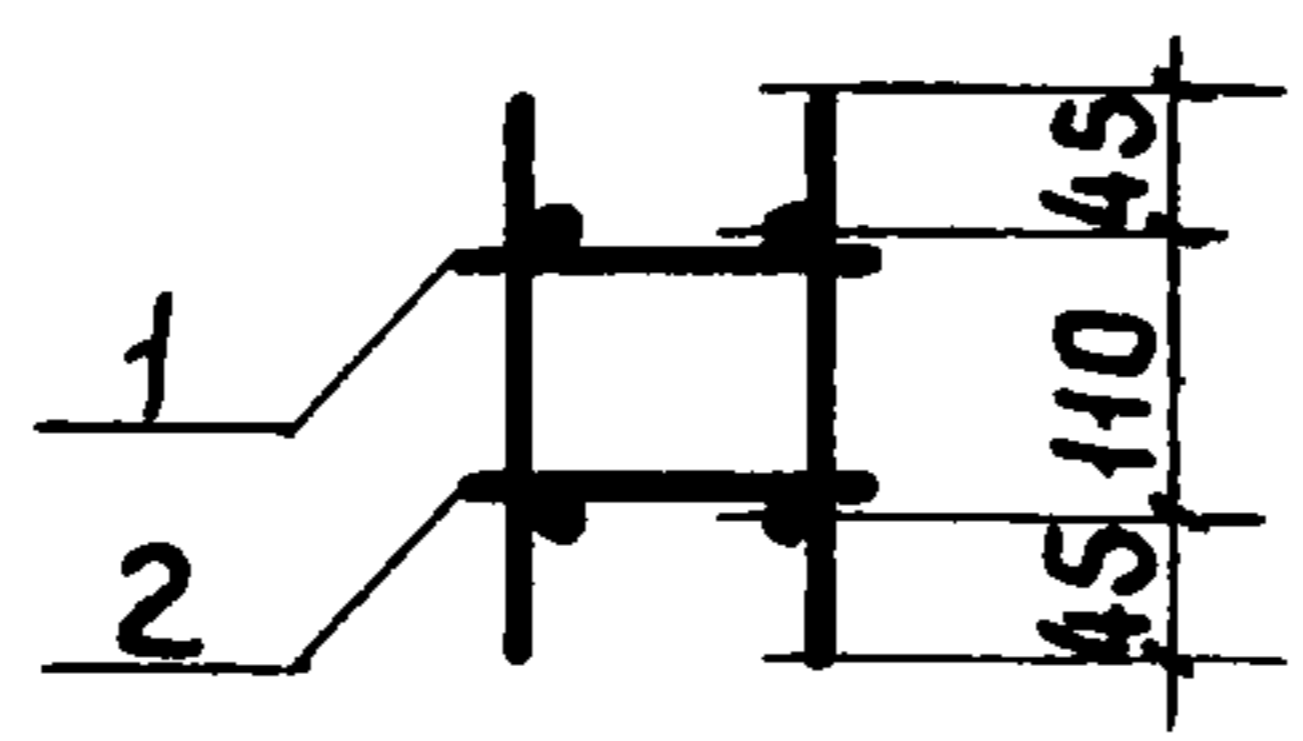
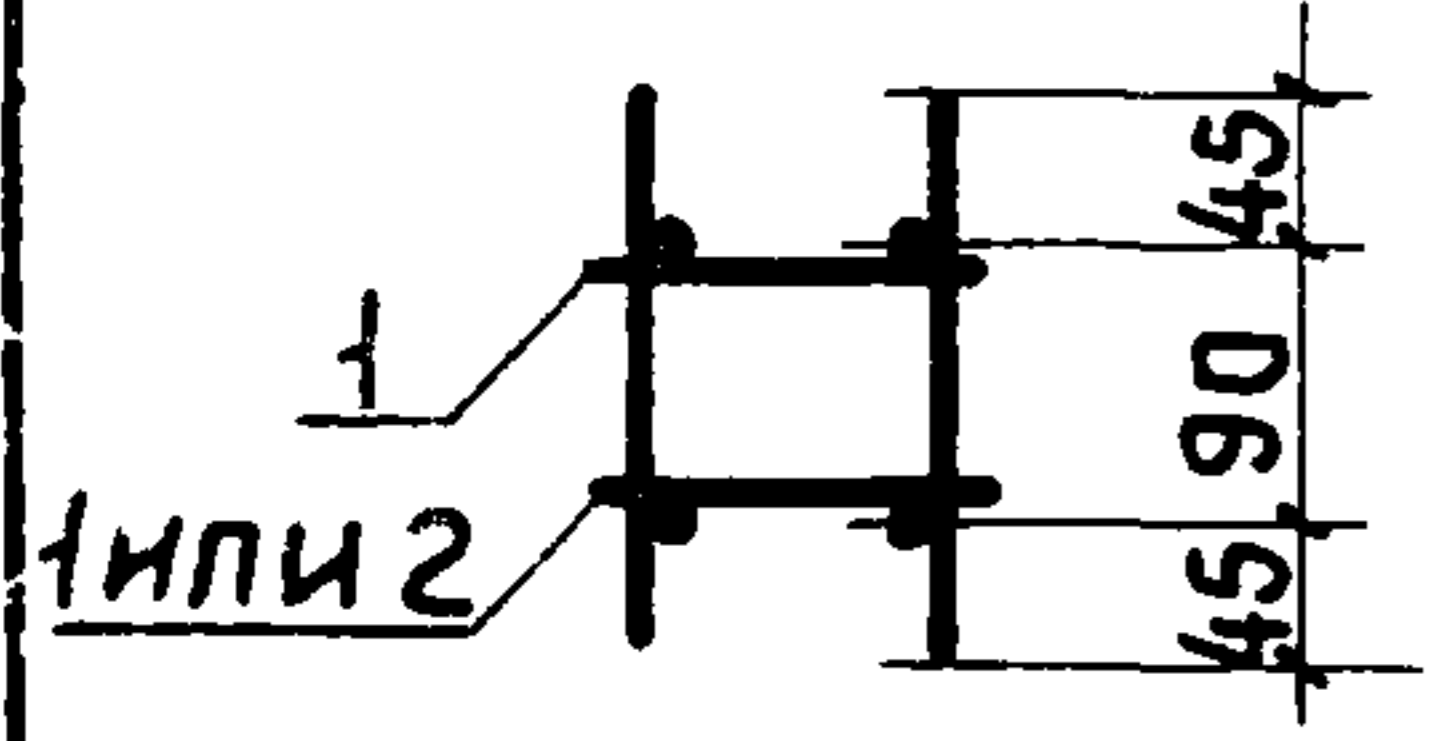


Рис. 4



ОБОЗНАЧЕНИЕ	МАРКА	РИС.	МАССА КГ
1.063.1-1.02 - 3000	КП 9	1	3,7
-01	КП 21	2	3,2
-02	КП 29	3	4,4
-03	КП 36	4	5,2

1.063.1-1.02 - 3000 СБ

КАРКАС ПРОСТРАНСТВЕННЫЙ КП
(КП 9, КП 21, КП 29, КП 36)

СТАДИЯ	МАССА	МАСШТАБ
Р	С.М. ТАБЛ.	—
Лист	Листов 1	

НАЧ. СКО-1	ВЛАСКИН	<i>[Signature]</i>
Н. КОНТР.	ГРИГОРЯН	<i>[Signature]</i>
ГЛИНЖ. П.	ГРИГОРЬЕВ	<i>[Signature]</i>
РУК. БР	АКИШИНА	<i>[Signature]</i>
ИНЖ.	МИХЕЕВА	<i>[Signature]</i>

Госстрой СССР
ПРОМСТРОЙПРОЕКТ
МОСКВА

ФОРМАТ	ЗОНА	ПОЗ.	ОБОЗНАЧЕНИЕ	НАИМЕНОВАНИЕ	КОЛ.	ПРИМЕЧ.
				<u>ДОКУМЕНТАЦИЯ</u>		
11			1.063.1-1.02-4000 СБ	СБОРОЧНЫЙ ЧЕРТЕЖ		
				<u>1.063.1-1.02-4000</u>		КП 10
				<u>СБОРОЧНЫЕ ЕДИНИЦЫ</u>		
11		1	1.063.1-1.02-0030	КАРКАС КР 9	4	
				<u>ДЕТАЛИ</u>		
Б4		3	1.063.1-1.02-0002-005	СТЕРЖЕНЬ АРМАТУРНЫЙ	8	
				<u>1.063.1-1.02-4000-01</u>		КП 19
				<u>СБОРОЧНЫЕ ЕДИНИЦЫ</u>		
11		1	1.063.1-1.02-0030-01	КАРКАС КР 23	2	
11		2	1.063.1-1.02-0050	КАРКАС КР 24	2	
				<u>ДЕТАЛИ</u>		
Б4		3	1.063.1-1.02-0002-005	СТЕРЖЕНЬ АРМАТУРНЫЙ	8	
				<u>1.063.1-1.02-4000-02</u>		КП 20
				<u>СБОРОЧНЫЕ ЕДИНИЦЫ</u>		
11		1	1.063.1-1.02-0030-02	КАРКАС КР 25	2	
11		2	1.063.1-1.02-0050-01	КАРКАС КР 26	2	
				<u>ДЕТАЛИ</u>		
Б4		3	1.063.1-1.02-0002-005	СТЕРЖЕНЬ АРМАТУРНЫЙ	8	

ИНВ.№ ПОДЛ. ПОДПИСЬ И ДАТА ВЗАМ.ИНВ.№

1.063.1-1.02-4000

НАЧ.СКО-1	ВЛАСКИН	<i>Власкин</i>
Н.КОНТР.	ГРИГОРЯН	<i>Григорян</i>
ГЛ.ИНЖ.ПР.	ГРИГОРЬЕВ	<i>Григорьев</i>
РУК.БР.	АКИШИНА	<i>Акишина</i>
ИНЖ.	МИХЕЕВА	<i>Михеева</i>

КАРКАС ПРОСТРАНСТВЕННЫЙ КП
(КП 10, КП 19, КП 20, КП 27, КП 28)

СТАДИЯ' ТУЭ

ГОССТРОЙ СССР
ПРОМСТРОЙПРОЕКТ
МОСКВА

1964-03 16

ФОРМАТ	ЗОНА	ПОЗ.	ОБОЗНАЧЕНИЕ	НАИМЕНОВАНИЕ	КОЛ.	ПРИМЕЧ.
				<u>1.063.1-1.02-4000-03</u>		КП 27
				<u>СБОРОЧНЫЕ ЕДИНИЦЫ</u>		
11		1	1.063.1-1.02-0050-02	КАРКАС КР 41	4	
				<u>ДЕТАЛИ</u>		
64		3	1.063.1-1.02-0002-005	СТЕРЖЕНЬ АРМАТУРНЫЙ	12	
				<u>1.063.1-1.02-4000-04</u>		КП 28
				<u>СБОРОЧНЫЕ ЕДИНИЦЫ</u>		
11		1	1.063.1-1.02-4000-03	КАРКАС КР 42	2	
11		2	-04	КАРКАС КР 43	2	
				<u>ДЕТАЛИ</u>		
64		3	1.063.1-1.02-0002-005	СТЕРЖЕНЬ АРМАТУРНЫЙ	12	

ИНО. № ПОСРЧ ПОДПИСЬ И ДАТА ВЗАМ. ИНО. №

1.063.1-1.02-4000

ЛИСТ

2

Рис. 1

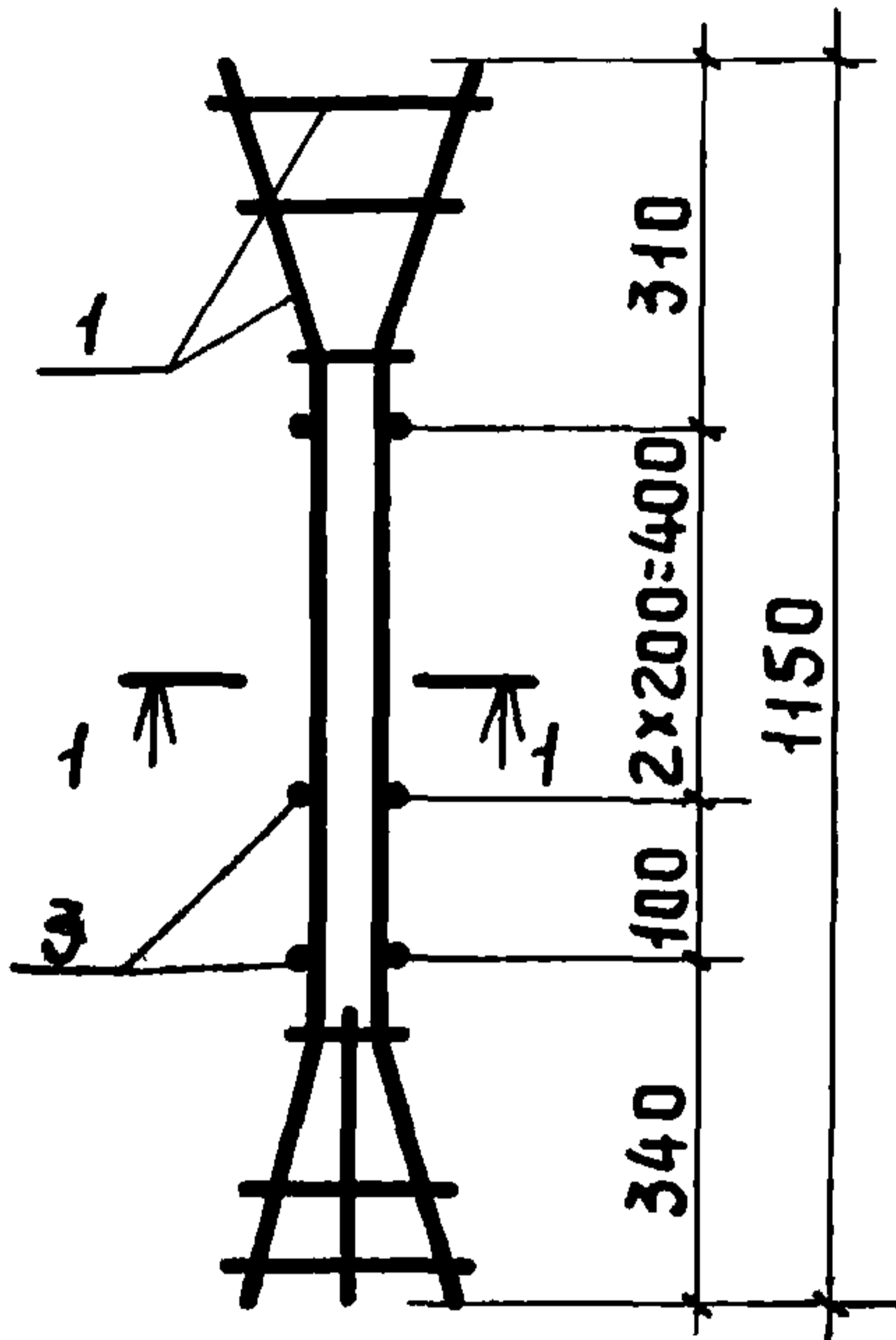


Рис. 2

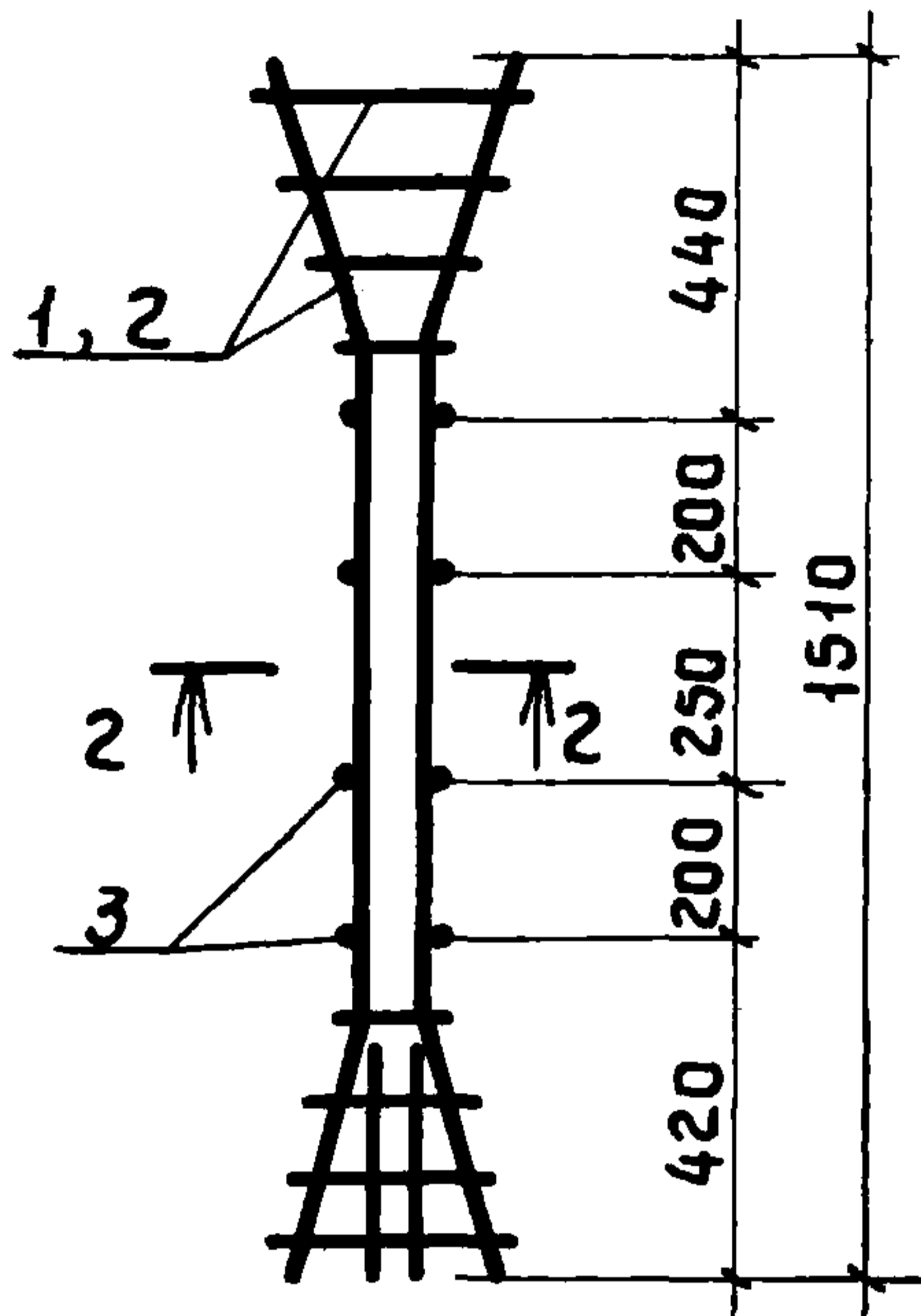
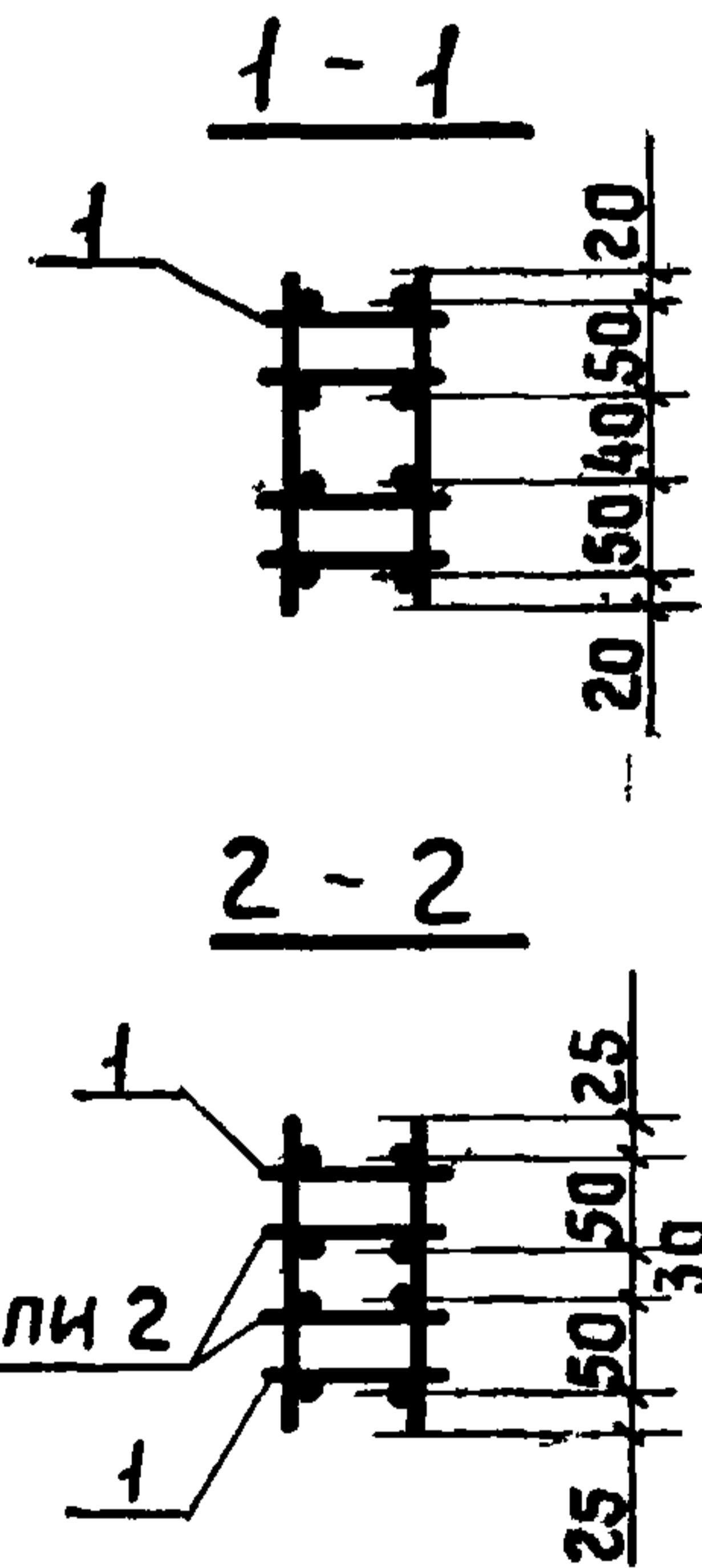
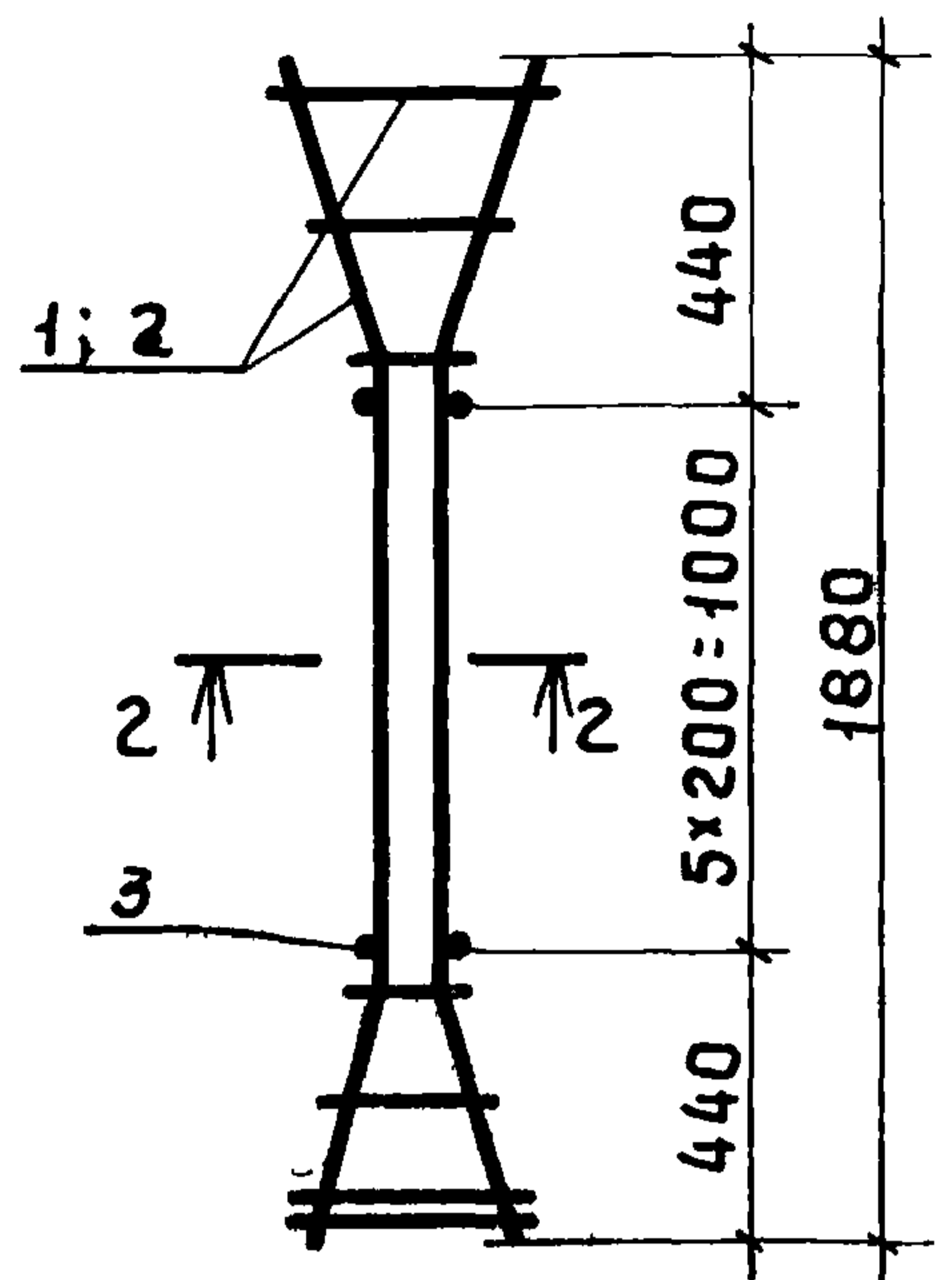


Рис. 3



ОБОЗНАЧЕНИЕ	МАРКА	РИС.	МАССА КГ
1.063.1-1.02-4000	КП10	1	7,0
-01	КП19	2	8,9
-02	КП20		13,5
-03	КП27	3	12,4
-04	КП28		18,0

Инв. № подл. Подпись и дата. Взам. инв. №

1.063.1-1.02-4000 СБ

КАРКАС ПРОСТРАНСТВЕННЫЙ КП
(КП10, КП19, КП20, КП27, КП28)

СТАДИЯ	МАССА	МАСШТАБ
Р	СМ. ТАБЛ.	—
ЛИСТ	ЛИСТОВ 1	
ГОССТРОЙ СССР ПРОМСТРОЙПРОЕКТ МОСКВА		

НАЧ. СКО-1	ВЛАСКИН	<i>[Signature]</i>
Н. КОНТР.	ГРИГОРЯН	<i>[Signature]</i>
ГЛИНЖ. ПР.	ГРИГОРЬЕВ	<i>[Signature]</i>
РУК. БР.	АКИШИНА	<i>[Signature]</i>
ИНЖ.	МИХЕЕВА	<i>[Signature]</i>

ФОРМАТ	ЗОНА	ПОЗ.	ОБОЗНАЧЕНИЕ	НАИМЕНОВАНИЕ	КОЛ.	ПРИМЕЧ.
				<u>ДОКУМЕНТАЦИЯ</u>		
11			1.063.1-1.02-5000 СБ	СБОРОЧНЫЙ ЧЕРТЕЖ		
				<u>ДЕТАЛИ</u>		
Б4	1		1.063.1-1.02-0002-005	СТЕРЖЕНЬ АРМАТУРНЫЙ	48	
			<u>ПЕРЕМЕННЫЕ ДАННЫЕ ДЛЯ ИСПОЛНЕНИЙ</u>			
				<u>1.063.1-1.02-5000</u>		КП 15
				<u>СБОРОЧНЫЕ ЕДИНИЦЫ</u>		
11	2		1.063.1-1.02-0040	КАРКАС КР 15	1	
11	3		-01	КАРКАС КР 16	1	
				<u>1.063.1-1.02-5000-01</u>		КП 16
				<u>СБОРОЧНЫЕ ЕДИНИЦЫ</u>		
11	2		1.063.1-1.02-0040-02	КАРКАС КР 17	1	
11	3		-03	КАРКАС КР 18	1	
				<u>1.063.1-1.02-5000-02</u>		КП 17
				<u>СБОРОЧНЫЕ ЕДИНИЦЫ</u>		
11	2		1.063.1-1.02-0040-04	КАРКАС КР 19	1	
11	3		-05	КАРКАС КР 20	1	
				<u>1.063.1-1.02-5000-03</u>		КП 18
				<u>СБОРОЧНЫЕ ЕДИНИЦЫ</u>		
11	2		1.063.1-1.02-0040-06	КАРКАС КР 21	1	
11	3		-07	КАРКАС КР 22	1	

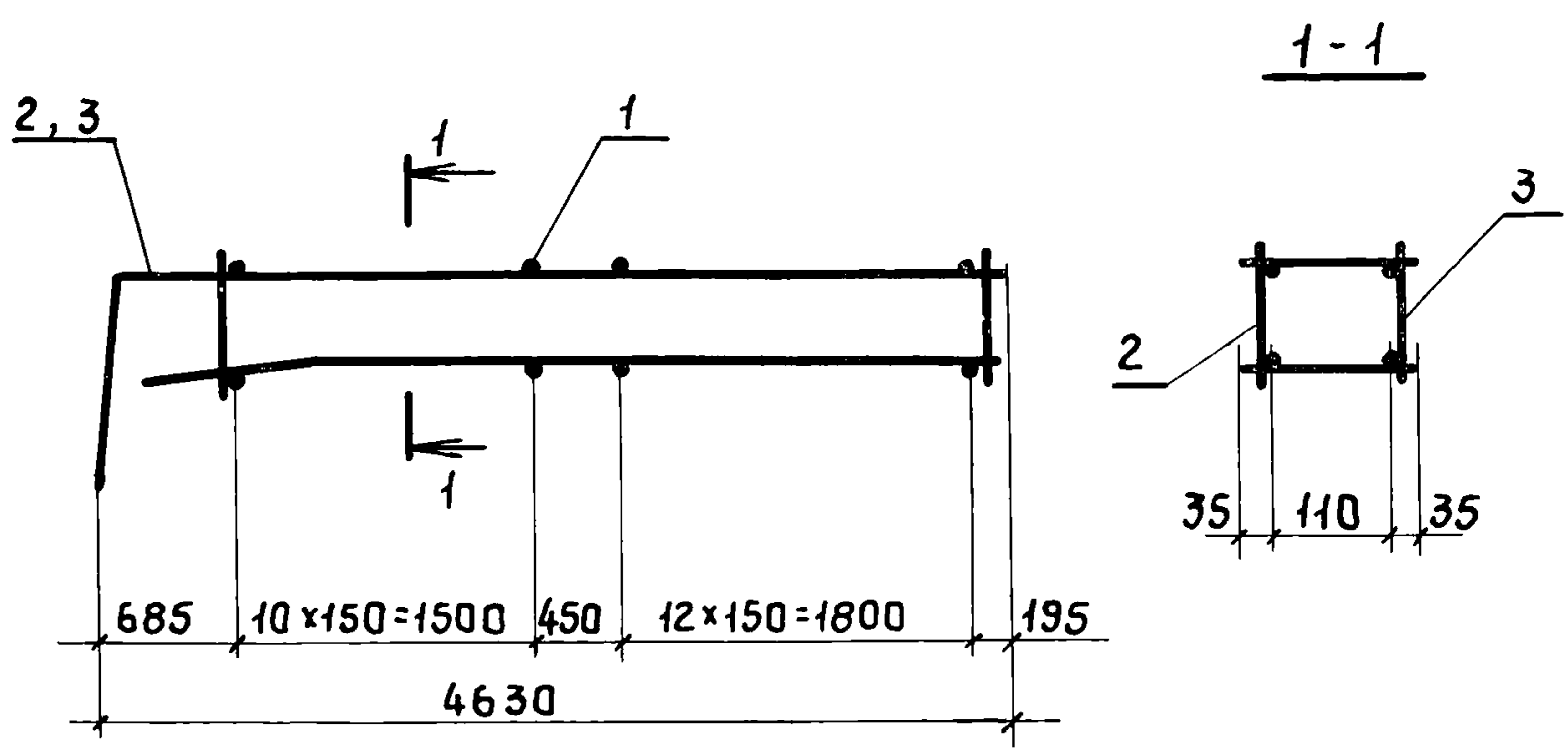
1.063.1-1.02-5000

НАЧ.СКО-1 ВЛАСКИН
 НОРМ.КОНТ. ГРИГОРЯН
 ГЛ.ИНЖ.ПР. ГРИГОРЬЕВ
 РУК.БРИГ. АКИШИНА

КАРКАС ПРОСТРАНСТВЕННЫЙ КР
 (КП 15 - КП 18)

СТАДИЯ	ЛИСТ	ЛИСТОВ
Р		1
ГОССТРОИ СССР ПРОМСТРОЙПРОЕКТ МОСКВА		

1
2
3
4
5
6
7
8
9
10
11
12
13
14
15
16
17
18
19
20
21
22
23
24
25
26
27
28
29
30
31
32
33
34
35
36
37
38
39
40
41
42
43
44
45
46
47
48
49
50
51
52
53
54
55
56
57
58
59
60
61
62
63
64
65
66
67
68
69
70
71
72
73
74
75
76
77
78
79
80
81
82
83
84
85
86
87
88
89
90
91
92
93
94
95
96
97
98
99
100



ОБОЗНАЧЕНИЕ	МАРКА	МАССА КГ
1.063.1-1.02-5000	КП15	24,9
-01	КП16	31,7
-02	КП17	39,5
-03	КП18	47,9

Инд. № подл. Подпись и дата. Взам. инв. №

				1.063.1-1.02-5000 СБ			
				КАРКАС ПРОСТРАНСТВЕННЫЙ КП (КП15 - КП18)	СТАДИЯ	МАССА	МАСШТАБ
					Р	СМ. ТАБЛ.	—
					ЛИСТ	ЛИСТОВ 1	
НАЧ.СКО-1	ВЛАСКИН	<i>[Signature]</i>		ГОССТРОЙ СССР ПРОМСТРОЙПРОЕКТ МОСКВА			
НОРМ.КОНТ.	ГРИГОРЯН	<i>[Signature]</i>					
ГЛИНЖ.ПР.	ГРИГОРЬЕВ	<i>[Signature]</i>					
РУК.БРИГ.	АКИШИНА	<i>[Signature]</i>					

ФОРМАТ	ЗОНА	Поз.	ОБОЗНАЧЕНИЕ	НАИМЕНОВАНИЕ	КОЛ.	ПРИМЕЧ.
				<u>ДОКУМЕНТАЦИЯ</u>		
11			1.063.1-1.02-6000 СБ	СБОРОЧНЫЙ ЧЕРТЕЖ		
				<u>1.063.1-1.02-6000</u>		КП22
				<u>СБОРОЧНЫЕ ЕДИНИЦЫ</u>		
11		1	1.063.1-1.02-0060	КАРКАС КР 27	1	
11		2	-01	КАРКАС КР 28	1	
11		3	-02	КАРКАС КР 29	1	
11		4	-03	КАРКАС КР 30	1	
				<u>ДЕТАЛИ</u>		
Б4		5	1.063.1-1.02-0002-005	СТЕРЖЕНЬ АРМАТУРНЫЙ	4	
				<u>1.063.1-1.02-6000-01</u>		КП 30
				<u>СБОРОЧНЫЕ ЕДИНИЦЫ</u>		
11		1	1.063.1-1.02-0070	КАРКАС КР 44	2	
11		2	-01	КАРКАС КР 45	2	
				<u>ДЕТАЛИ</u>		
Б4		5	1.063.1-1.02-0002-005	СТЕРЖЕНЬ АРМАТУРНЫЙ	8	
				<u>1.063.1-1.02-6000-02</u>		КП 37
				<u>СБОРОЧНЫЕ ЕДИНИЦЫ</u>		
11		1	1.063.1-1.02-0110	КАРКАС КР 64	2	
11		2	-01	КАРКАС КР 65	2	
				<u>ДЕТАЛИ</u>		
Б4		5	1.063.1-1.02-0002-006	СТЕРЖЕНЬ АРМАТУРНЫЙ	6	

1.063.1-1.02-6000

НАЧ.СКО-ВЛАСКИН
Н.КОНТР. ГРИГОРЯН
ГЛИНЖ.П. ГРИГОРЬЕВ
РУК. БР. АКИШИНА
ИНЖ. МИХЕЕВА

[Handwritten signatures]

КАРКАС ПРОСТРАНСТВЕННЫЙ КП
(КП22, КП30, КП37, КП45)

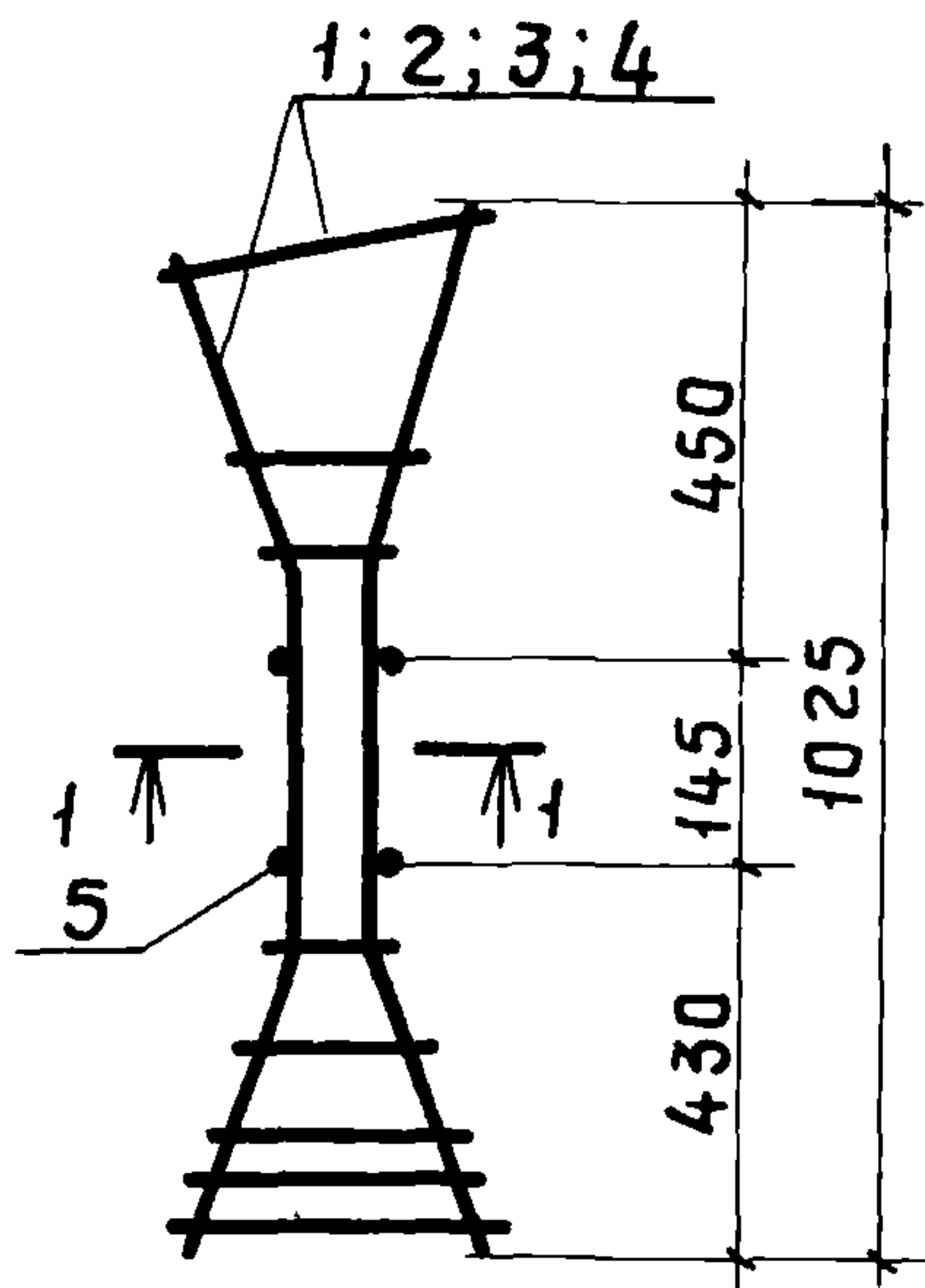
СТАДИЯ	ЛИСТ	ЛИСТОВ
Р	1	2

ГОССТРОЙ СССР
ПРОМСТРОЙПРОЕКТ
МОСКВА

ФОРМАТ	ЗОНА	Поз.	ОБОЗНАЧЕНИЕ	НАИМЕНОВАНИЕ	КОЛ.	ПРИМЕЧ.
				<u>1.063.1-1.02-6000-03</u>		КП45
				<u>СБОРОЧНЫЕ ЕДИНИЦЫ</u>		
11		1	1.063.1-1.02-0110-02	КАРКАС КР 66	2	
11		2	-03	КАРКАС КР 67	2	
				<u>ДЕТАЛИ</u>		
64		5	1.063.1-1.02-0002-006	СТЕРЖЕНЬ АРМАТУРНЫЙ	6	

№ инв. № подл. Подпись и дата Взам. инв. №

Рис. 1



1-1

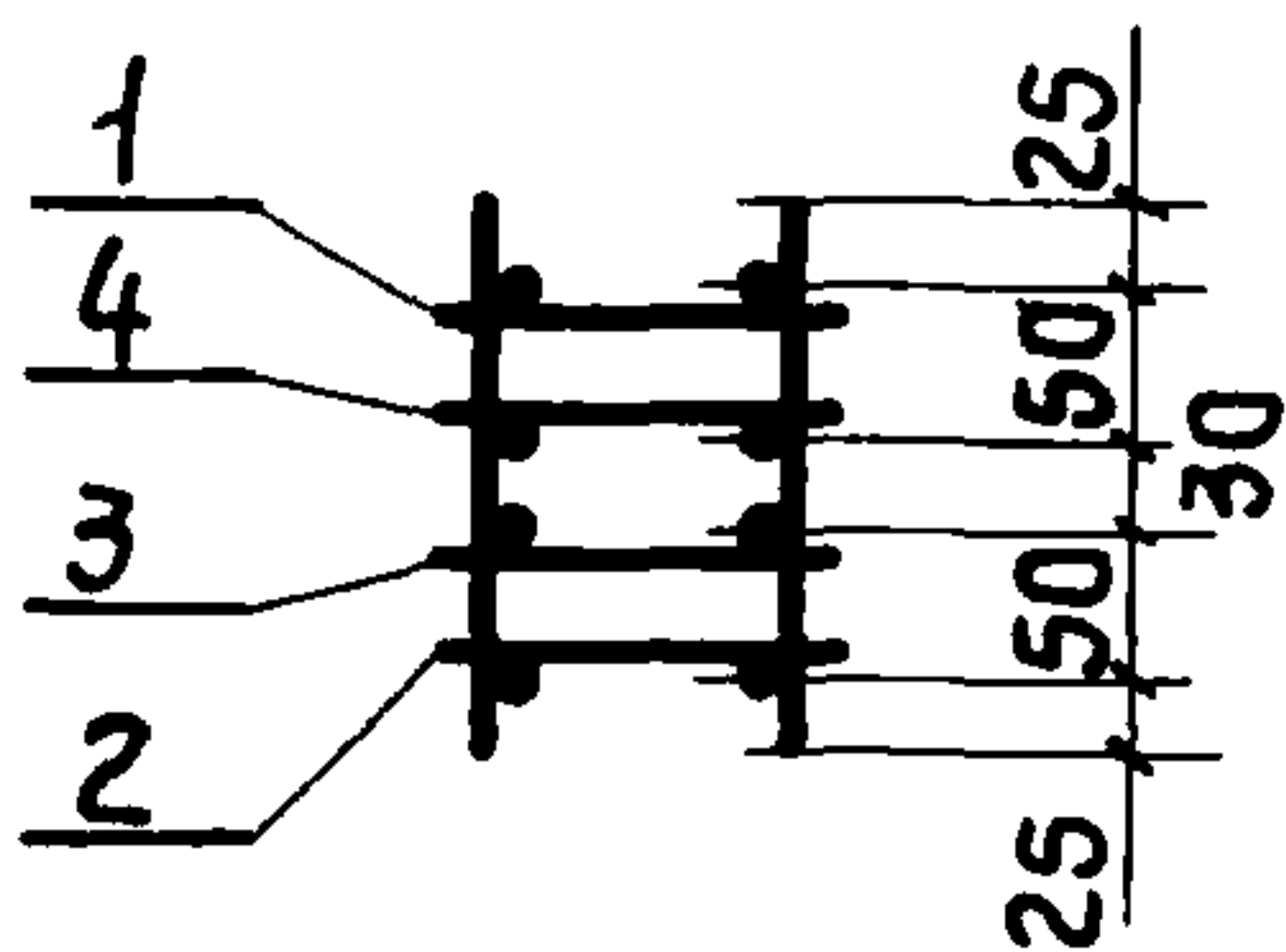
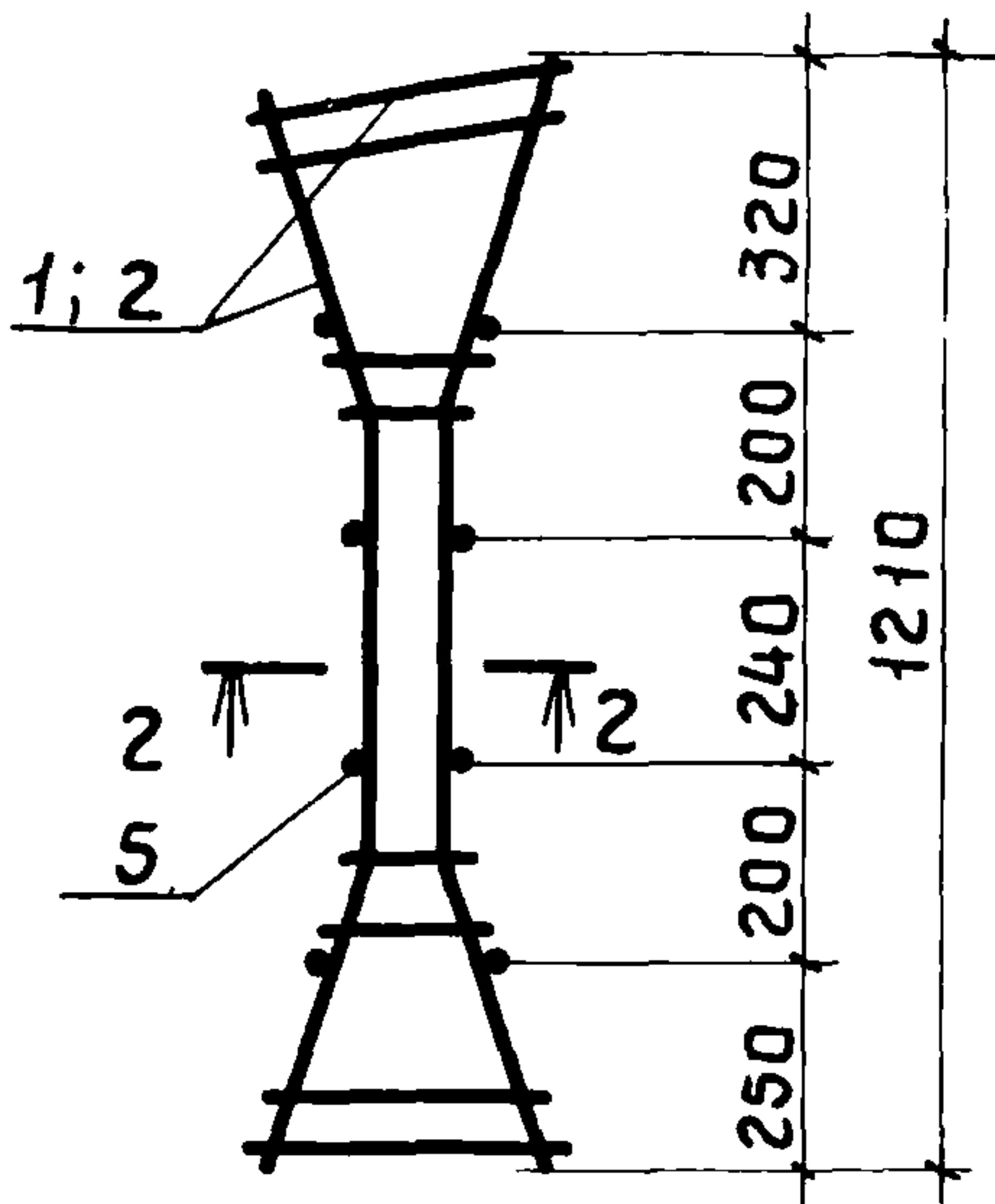


Рис. 2



2-2

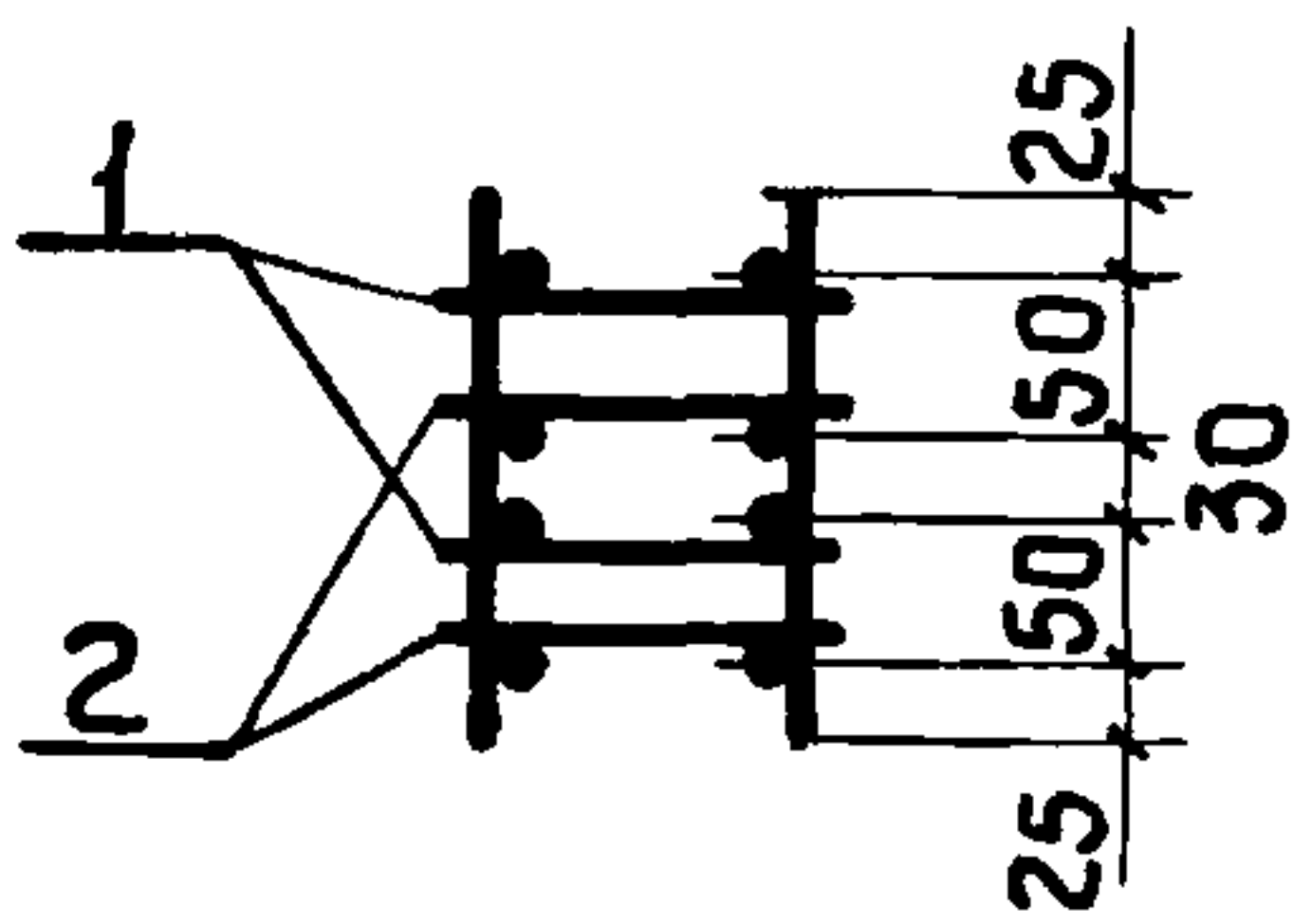
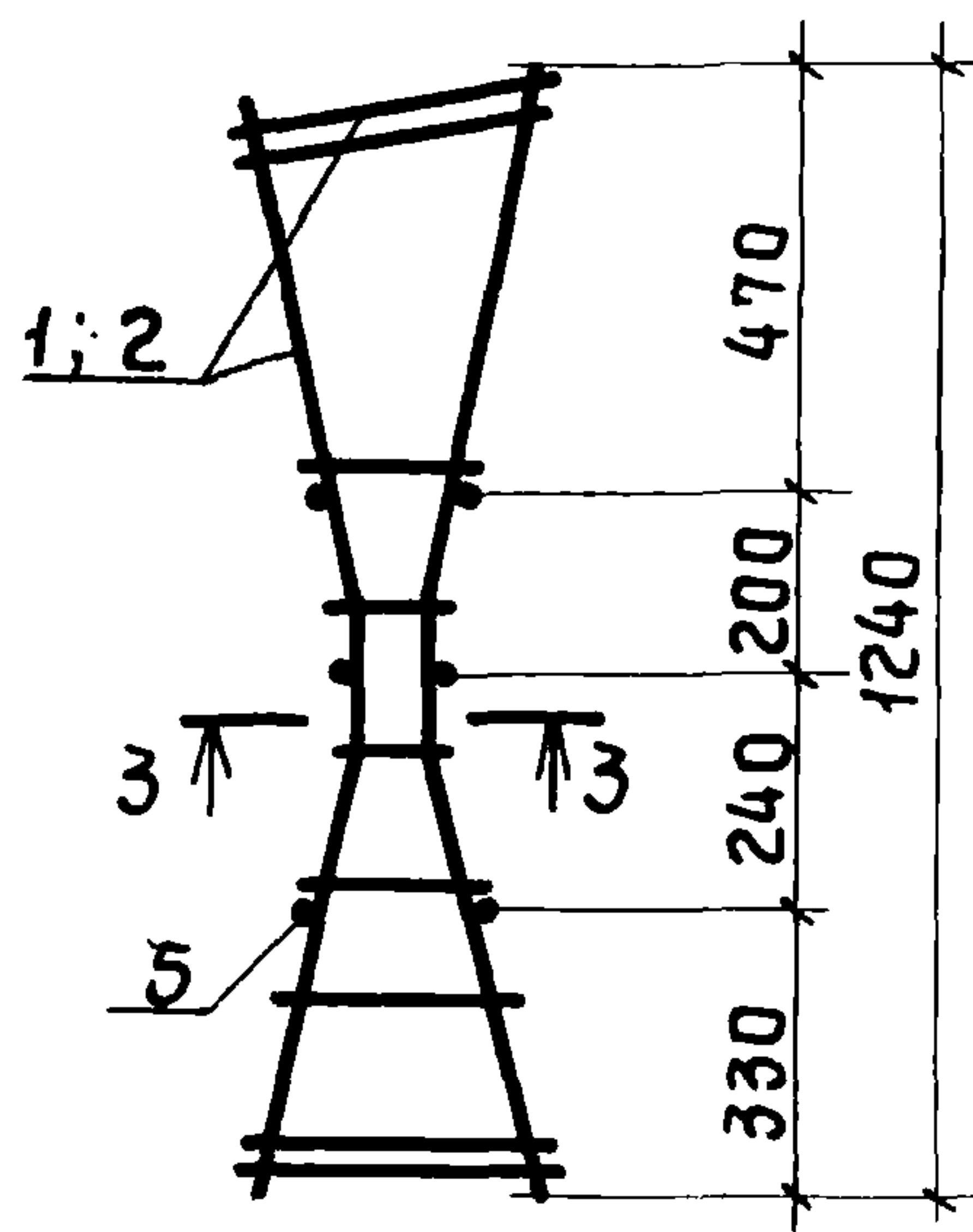
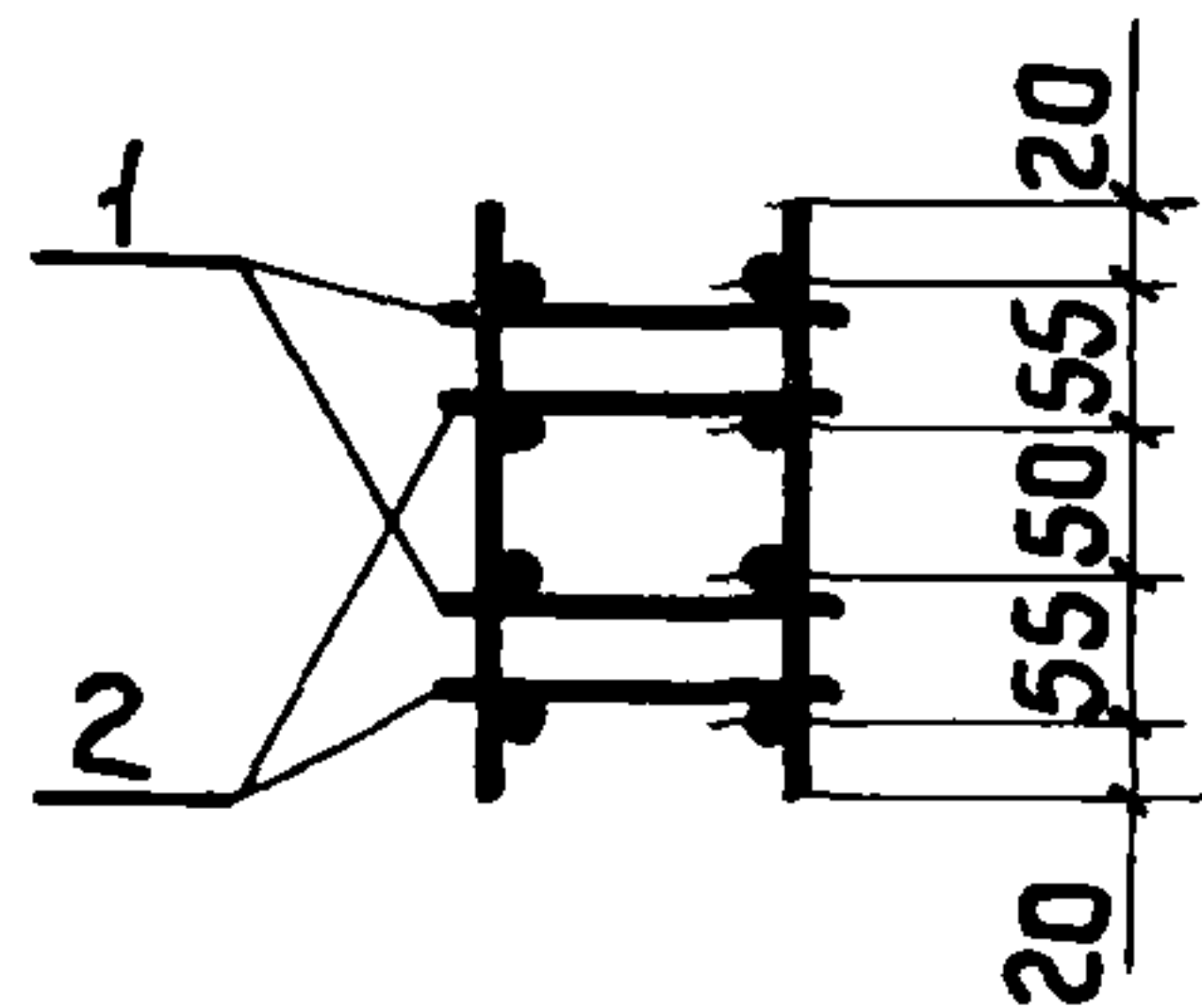


Рис. 3



3-3



ОБОЗНАЧЕНИЕ	МАРКА	РИС.	МАССА КГ
1.063.1-1.02-6000	КП22	1	7,0
-01	КП30	2	8,6
-02	КП37	3	10,2
-03	КП45		11,8

1.063.1-1.02-6000 СБ

КАРКАС ПРОСТРАНСТВЕННЫЙ КП
(КП22, КП30, КП37, КП45)

СТАДИЯ МАССА МАСШТАБ

Р С.М. ТАБЛ. —

ЛИСТ ЛИСТОВ 1

ГОССТРОЙ СССР
ПРОМСТРОЙПРОЕКТ
МОСКВА

НАЧ. СКО-1 ВЛАСКИН
Н. КОНТР. ГРИГОРЯН
ПЛИНЖ. ПА ГРИГОРЬЕВ
РУК. БР. АКИШИНА
ИНЖ. МИХЕЕВА

Коп. 17 - ПУНДИЦИЛОВ И ДИГИН ЮЖИМ. ИНВ. П. 2

ФОРМАТ	ЗОНА	Поз.	ОБОЗНАЧЕНИЕ	НАИМЕНОВАНИЕ	КОЛ.	ПРИМЕЧ.
				<u>ДОКУМЕНТАЦИЯ</u>		
11			1.063.1-1.02 - 7000 СБ	СБОРОЧНЫЙ ЧЕРТЕЖ		
				<u>1.063.1-1.02 - 7000</u>		КП 23
				<u>СБОРОЧНЫЕ ЕДИНИЦЫ</u>		
11	1		1.063.1-1.02 - 0080	КАРКАС КР 33	1	
11	2		-01	КАРКАС КР 34	1	
				<u>ДЕТАЛИ</u>		
64	3		1.063.1-1.02-0002-005	СТЕРЖЕНЬ АРМАТУРНЫЙ	64	
				<u>1.063.1-1.02 - 7000 - 01</u>		КП 24
				<u>СБОРОЧНЫЕ ЕДИНИЦЫ</u>		
11	1		1.063.1-1.02 - 0080-02	КАРКАС КР 35	1	
11	2		-03	КАРКАС КР 36	1	
				<u>ДЕТАЛИ</u>		
64	3		1.063.1-1.02 - 0002-005	СТЕРЖЕНЬ АРМАТУРНЫЙ	64	
				<u>1.063.1-1.02 - 7000 - 02</u>		КП 25
				<u>СБОРОЧНЫЕ ЕДИНИЦЫ</u>		
11	1		1.063.1-1.02 - 0080-04	КАРКАС КР 37	1	
11	2		-05	КАРКАС КР 38	1	
				<u>ДЕТАЛИ</u>		
64	3		1.063.1-1.02 - 0002-005	СТЕРЖЕНЬ АРМАТУРНЫЙ	64	

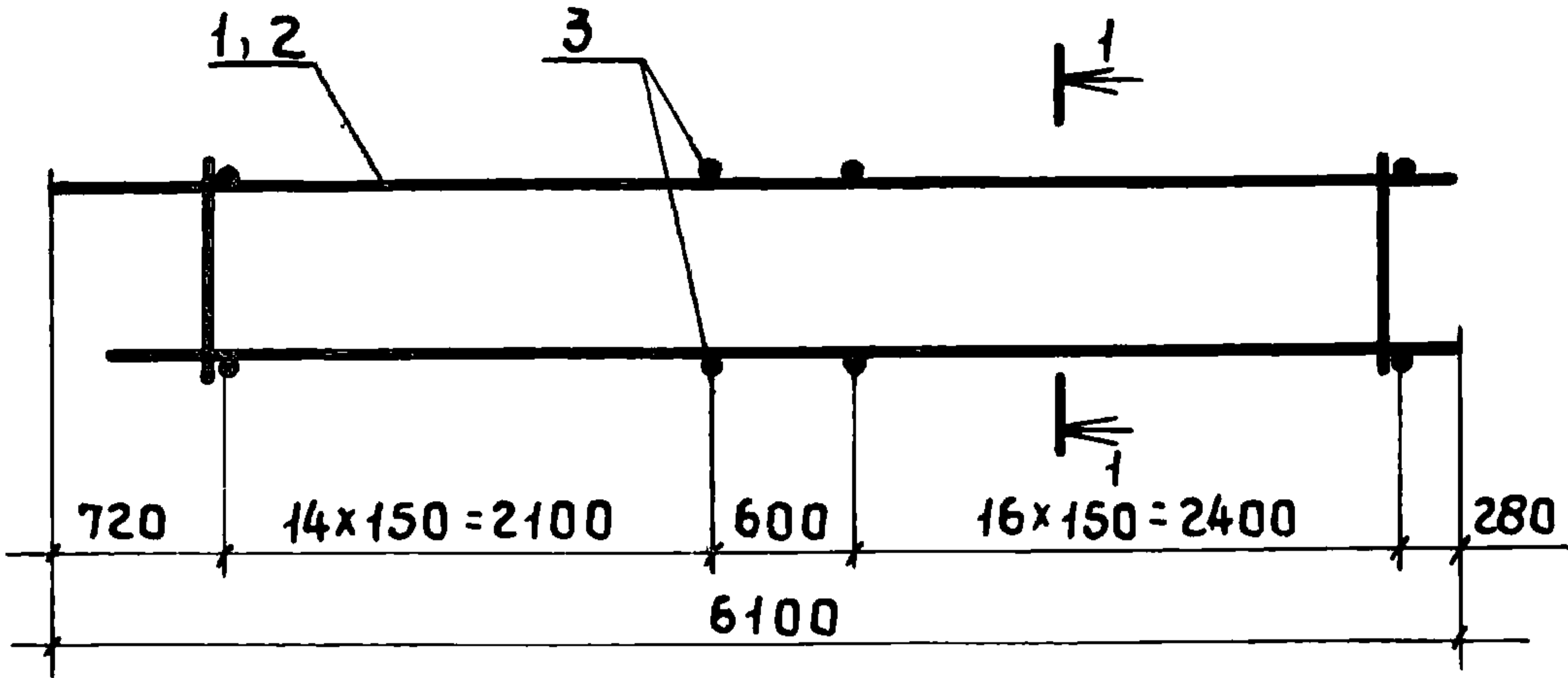
Инд. № подл. Подпись и дата. Взам. инв. №

			1.063.1-1.02 - 7000			
НАЧ.СКО-1	ВЛАСКИН	<i>[Подпись]</i>	КАРКАС ПРОСТРАНСТВЕННЫЙ КП (КП23-КП26, КП33, КП34, КП42, КП43)	СТАДИЯ	ЛИСТ	ЛИСТОВ
Н.КОНТР.	ГРИГОРЯН	<i>[Подпись]</i>		Р	1	2
ГЛИНЖ.ПР.	ГРИГОРЬЕВ	<i>[Подпись]</i>		Госстрой СССР ПРОМСТРОЙПРОЕКТ МОСКВА		
РУК.БР.	АКИШИНА	<i>[Подпись]</i>				
ИНЖ.	МИХЕЕВА	<i>[Подпись]</i>				

ФОРМАТ	ЗОНА	ПОЗ	ОБОЗНАЧЕНИЕ	НАИМЕНОВАНИЕ	КОЛ.	ПРИМЕЧ.
				<u>1.063.1-1.02-7000-03</u>		КП 26
				<u>СБОРОЧНЫЕ ЕДИНИЦЫ</u>		
11		1	1.063.1-1.02-0080-06	КАРКАС КР 39	1	
11		2	-07	КАРКАС КР 40	1	
				<u>ДЕТАЛИ</u>		
64		3	1.063.1-1.02-0002-005	СТЕРЖЕНЬ АРМАТУРНЫЙ	64	
				<u>1.063.1-1.02-7000-04</u>		КП 33
				<u>СБОРОЧНЫЕ ЕДИНИЦЫ</u>		
11		1	1.063.1-1.02-0080-08	КАРКАС КР 56	2	
				<u>ДЕТАЛИ</u>		
64		3	1.063.1-1.02-0002-006	СТЕРЖЕНЬ АРМАТУРНЫЙ	38	
				<u>1.063.1-1.02-7000-05</u>		КП 34
				<u>СБОРОЧНЫЕ ЕДИНИЦЫ</u>		
11		1	1.063.1-1.02-0080-09	КАРКАС КР 57	2	
				<u>ДЕТАЛИ</u>		
64		3	1.063.1-1.02-0002-006	СТЕРЖЕНЬ АРМАТУРНЫЙ	38	
				<u>1.063.1-1.02-7000-06</u>		КП 42
				<u>СБОРОЧНЫЕ ЕДИНИЦЫ</u>		
11		1	1.063.1-1.02-0080-10	КАРКАС КР 58	2	
				<u>ДЕТАЛИ</u>		
64		3	1.063.1-1.02-0002-006	СТЕРЖЕНЬ АРМАТУРНЫЙ	38	
				<u>1.063.1-1.02-7000-07</u>		КП 43
				<u>СБОРОЧНЫЕ ЕДИНИЦЫ</u>		
11		1	1.063.1-1.02-0080-11	КАРКАС КР 59	2	
				<u>ДЕТАЛИ</u>		
64		3	1.063.1-1.02-0002-006	СТЕРЖЕНЬ АРМАТУРНЫЙ	38	

ЧВ. № 1000 11000 ИСЬ И ДА А ЮЗМ.ИВ.Н.

Рис. 1



1-1

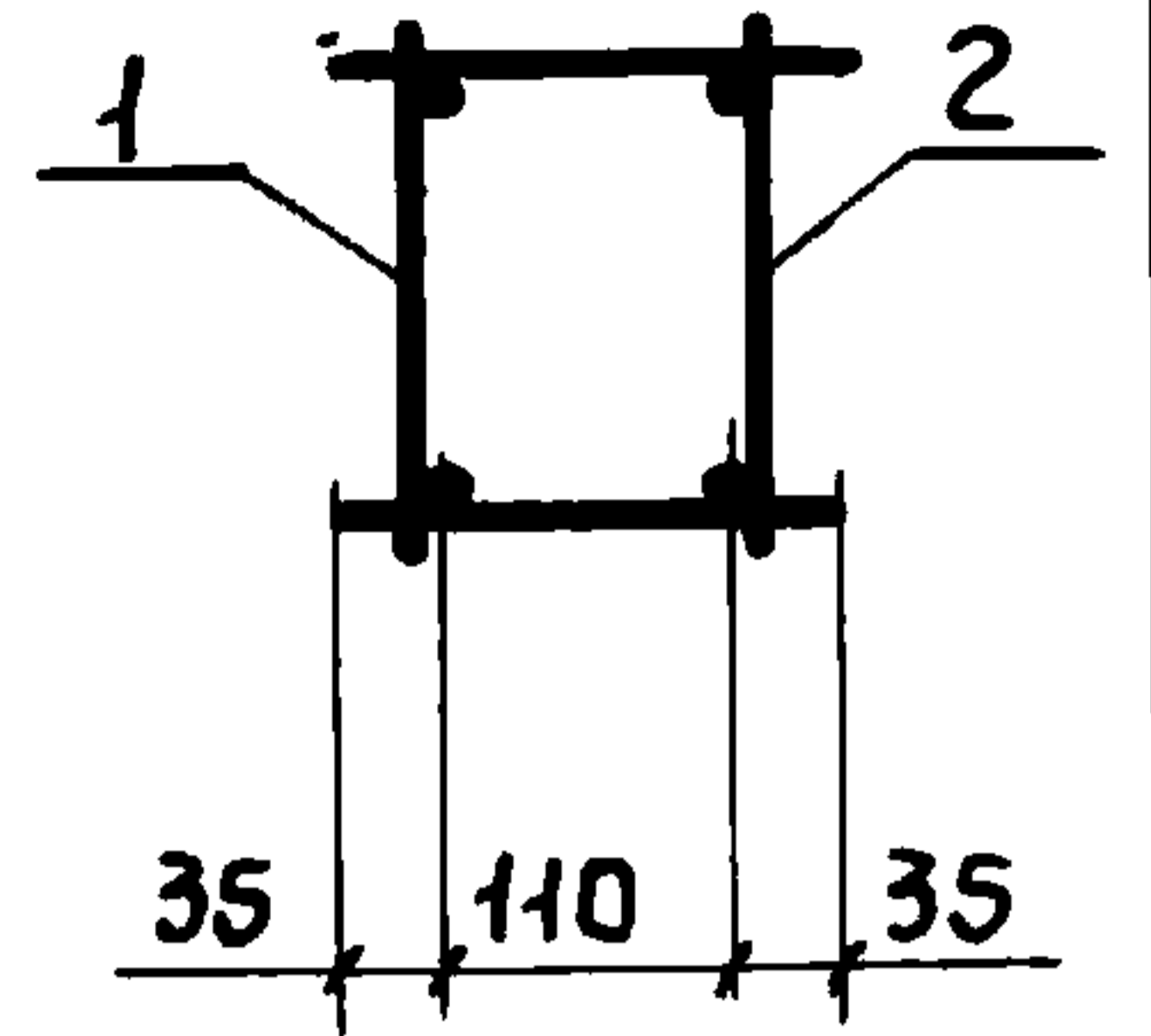
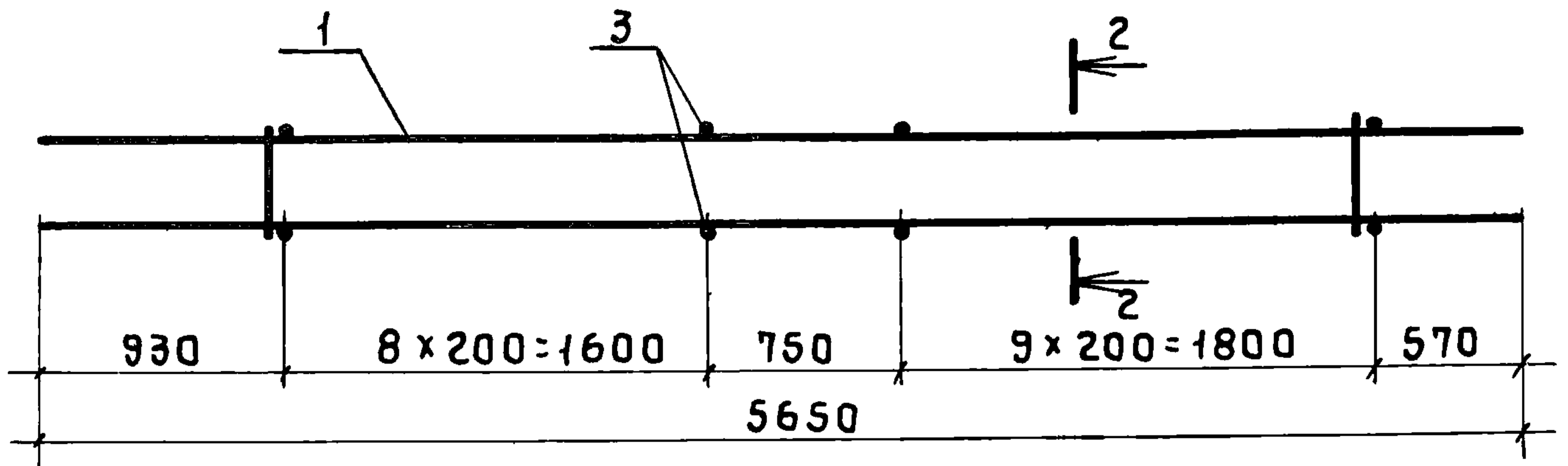
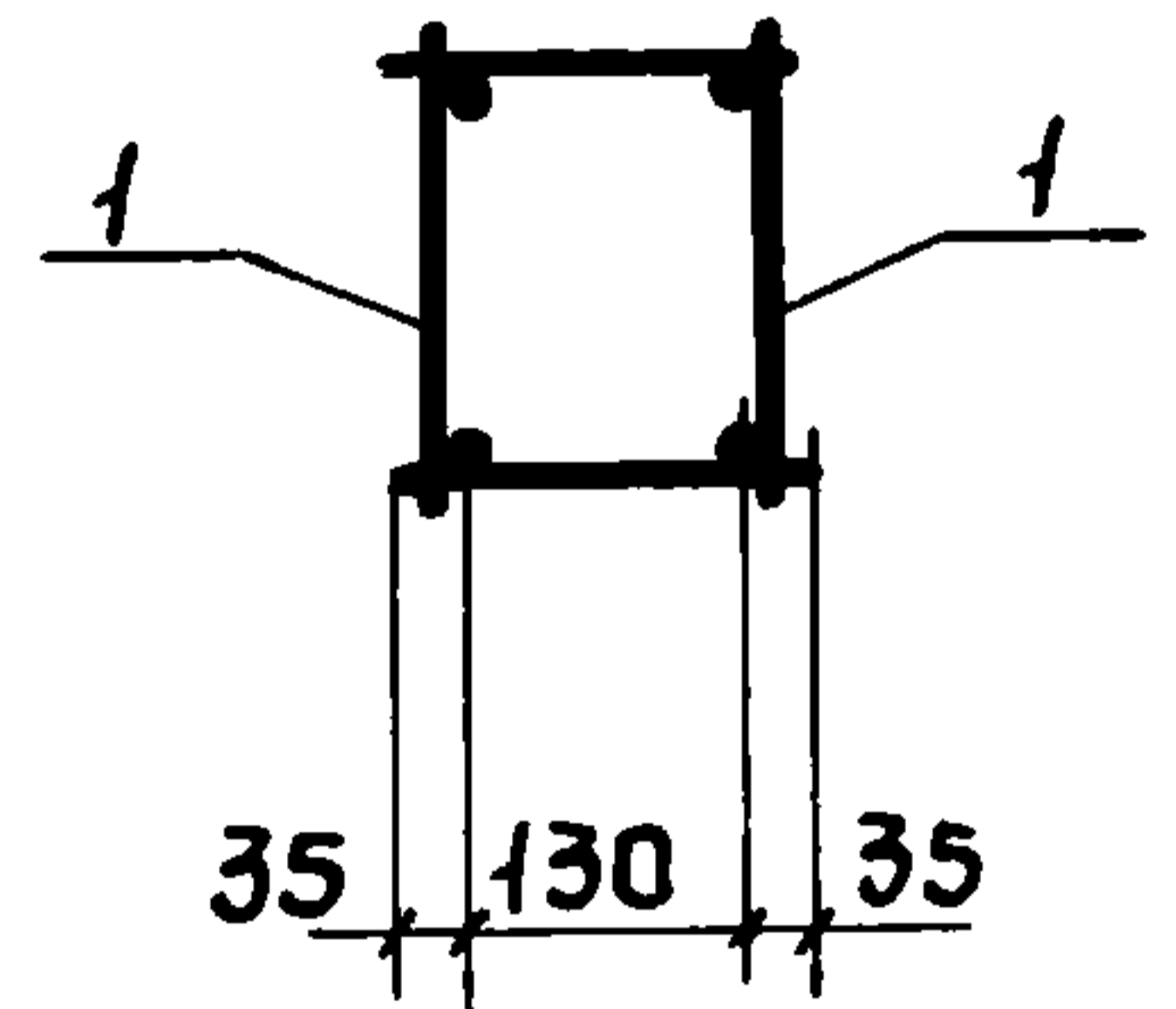


Рис. 2



2-2



ОБОЗНАЧЕНИЕ	МАРКА	РИС.	МАССА КГ
1.063.1-1.02-7000	КП23	1	32,9
-01	КП24		41,7
-02	КП25		51,7
-03	КП26		62,9
-04	КП33	2	23,2
-05	КП34		30,4
-06	КП42		48,6
-07	КП43		59,4

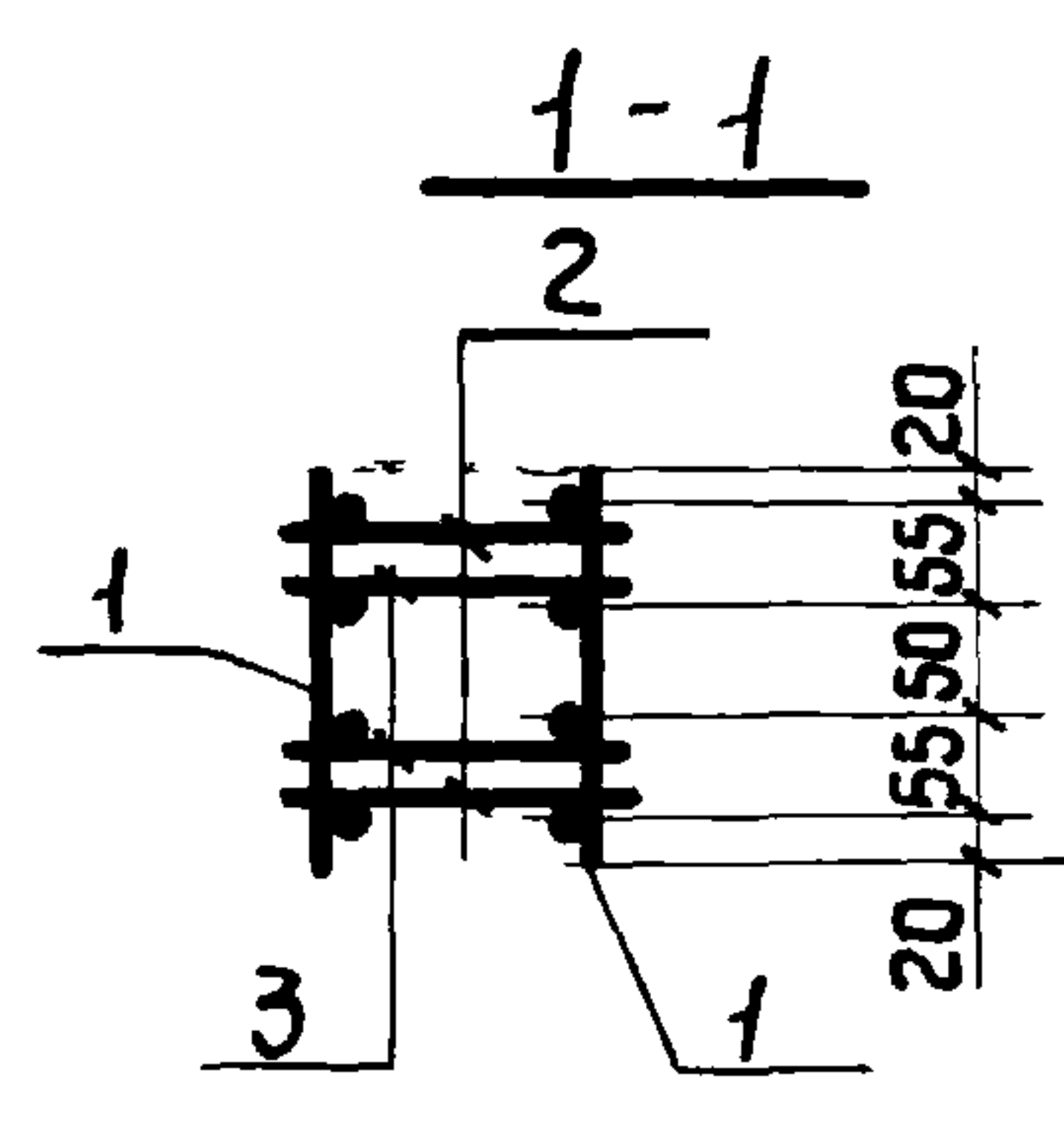
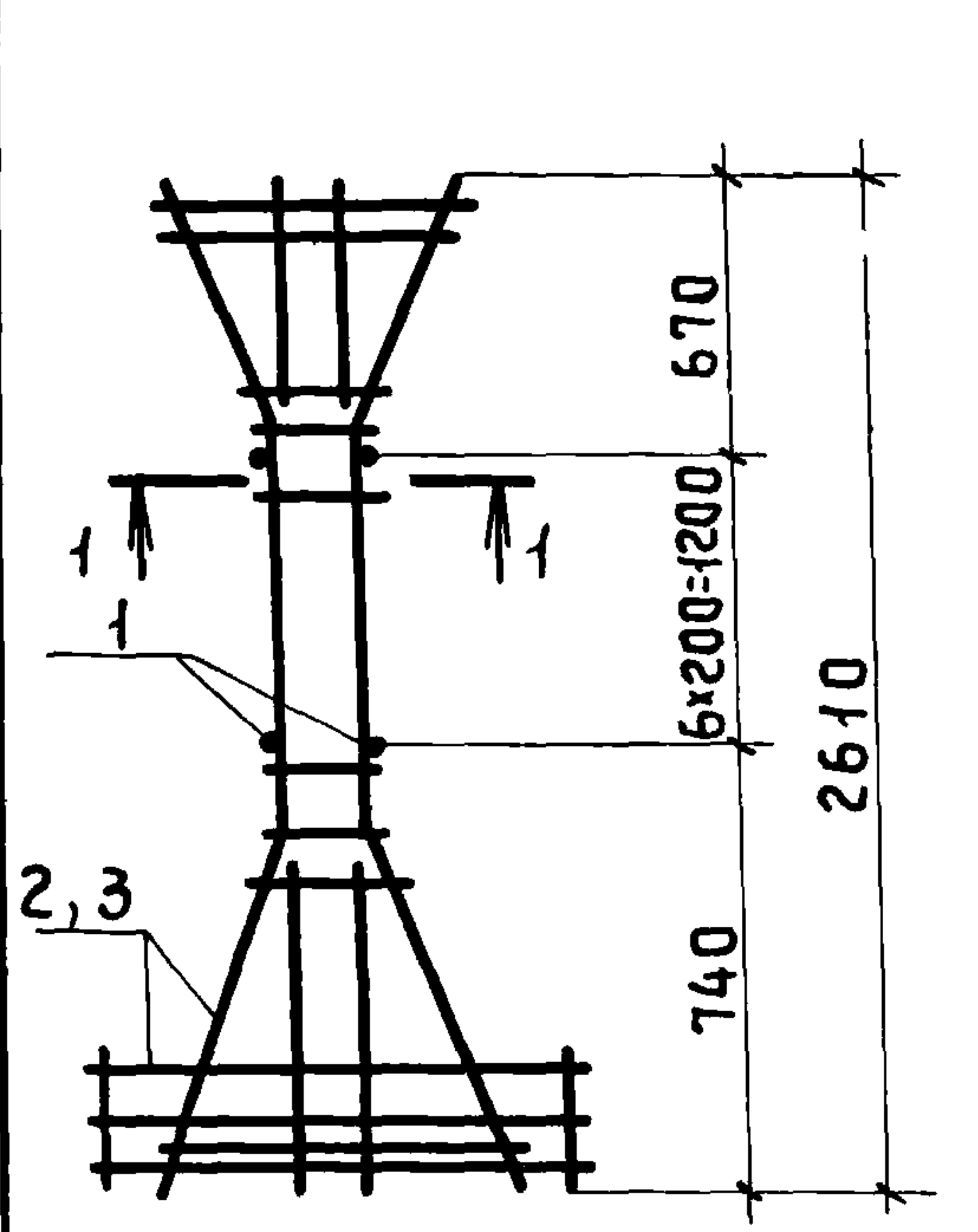
Инв. № подл. Подпись и дата. Взам. инв. №

1.063.1-1.02-7000 СБ

КАРКАС ПРОСТРАНСТВЕННЫЙ КП
(КП23-КП26, КП33, КП34,
КП42, КП43)

Индия	МАССА	МАСШТАБ
Р	С.М. ТАБЛ.	—
ЛИСТ		ЛИСТОВ 1
Госстрой СССР ПРОМСТРОЙПРОЕКТ МОСКВА		

НАЧ. СКО-1	ВЛАСКИН	<i>[Signature]</i>
Н. КОНТР.	ГРИГОРЯН	<i>[Signature]</i>
ЛИНЖ. ПР.	ГРИГОРЬЕВ	<i>[Signature]</i>
РУК. БР.	АКИШИНА	<i>[Signature]</i>
ИНЖ.	МИХЕЕВА	<i>[Signature]</i>



ОБОЗНАЧЕНИЕ	МАРКА	МАССА КГ
1.063.1-1.02-8000	КП35	36,0
-01	КП44	40,8

ФОРМАТ	ЗОНА	Поз.	ОБОЗНАЧЕНИЕ	НАИМЕНОВАНИЕ	КОЛ	ПРИМЕЧ
				<u>ДЕТАЛИ</u>		
Б4	1		1.063.1-1.02-0002-006	СТЕРЖЕНЬ АРМАТУРНЫЙ	14	
			<u>ПЕРЕМЕННЫЕ ДАННЫЕ ДЛЯ ИСПОЛНЕНИЙ</u>			
				1.063.1-1.02-8000		
				<u>СБОРОЧНЫЕ ЕДИНИЦЫ</u>		
11	2		1.063.1-1.02-0090	КАРКАС КР 60	2	
11	3		1.063.1-1.02-0100	КАРКАС КР 61	2	
				1.063.1-1.02-8000-01		
				<u>СБОРОЧНЫЕ ЕДИНИЦЫ</u>		
11	2		1.063.1-1.02-0090-01	КАРКАС КР 62	2	
11	3		1.063.1-1.02-0100-01	КАРКАС КР 63	2	

Инд. № подл. Подпись и дата. ЮЗНМ. Инв. №

			1.063,1-1.02-8000			
			КАРКАС ПРОСТРАНСТВЕННЫЙ КП (КП 35, КП 44)	СТАДИЯ	МАССА	МАСШТАБ
				Р	СМ. ТАБЛ.	—
				ЛИСТ	ЛИСТОВ 1	
				ГОССТРОЙ СССР ПРОМСТРОЙПРОЕКТ МОСКВА		
НАЧ.СКО-1	ВЛАСКИН	<i>[Signature]</i>				
НОРМ.КОНТ.	ГРИГОРЯН	<i>[Signature]</i>				
ГЛ.ИНЖ.П.	ГРИГОРЬЕВ	<i>[Signature]</i>				
РУК.БР.	АКИШИНА	<i>[Signature]</i>				

ФОРМАТ	ЗОНА	Поз.	ОБОЗНАЧЕНИЕ	НАИМЕНОВАНИЕ	КОЛ.	ПРИМЕЧ.
				<u>ДОКУМЕНТАЦИЯ</u>		
11			1.063.1-1.02-9000 С6	СБОРОЧНЫЙ ЧЕРТЕЖ		
				<u>ДЕТАЛИ</u>		
64		5	1.063.1-1.02-0002-006	СТЕРЖЕНЬ АРМАТУРНЫЙ	8	
<u>ПЕРЕМЕННЫЕ ДАННЫЕ ДЛЯ ИСПОЛНЕНИЙ</u>						
				<u>1.063.1-1.02-9000</u>		КП 38
				<u>СБОРОЧНЫЕ ЕДИНИЦЫ</u>		
11		1	1.063.1-1.02-0120	КАРКАС КР 68	1	
11		2	-01	КАРКАС КР 69	1	
11		3	1.063.1-1.02-0130	КАРКАС КР 70	1	
11		4	-01	КАРКАС КР 71	1	
				<u>1.063.1-1.02-9000-01</u>		КП 39
				<u>СБОРОЧНЫЕ ЕДИНИЦЫ</u>		
11		1	1.063.1-1.02-0120	КАРКАС КР 68	1	
11		2	-01	КАРКАС КР 69	1	
11		3	1.063.1-1.02-0130 -02	КАРКАС КР 72	1	
11		4	-03	КАРКАС КР 73	1	
				<u>1.063.1-1.02-9000-02</u>		КП 46
				<u>СБОРОЧНЫЕ ЕДИНИЦЫ</u>		
11		1	1.063.1-1.02-0120 -02	КАРКАС КР 74	1	
11		2	-03	КАРКАС КР 75	1	
11		3	1.063.1-1.02-0130 -04	КАРКАС КР 76	1	
11		4	-05	КАРКАС КР 77	1	

Инв. № подл. Подпись и дата. Взам. инв. №

			1.063.1-1.02-9000			
НАЧ.СКО-1	ВЛАСКИН		КАРКАС ПРОСТРАНСТВЕННЫЙ КП (КП 38, КП 39, КП 46)	СТАДИЯ	ЛИСТ	ЛИСТОВ
Н.КОНТР.	ГРИГОРЯН			Р		1
П.ИНЖ.ПР.	ГРИГОРЬЕВ			ГОССТРОЙ СССР ПРОМСТРОЙПРОЕКТ МОСКВА		
РУК.БР	АКИШИНА					
ИНЖ.	МИХЕЕВА					

Рис. 1

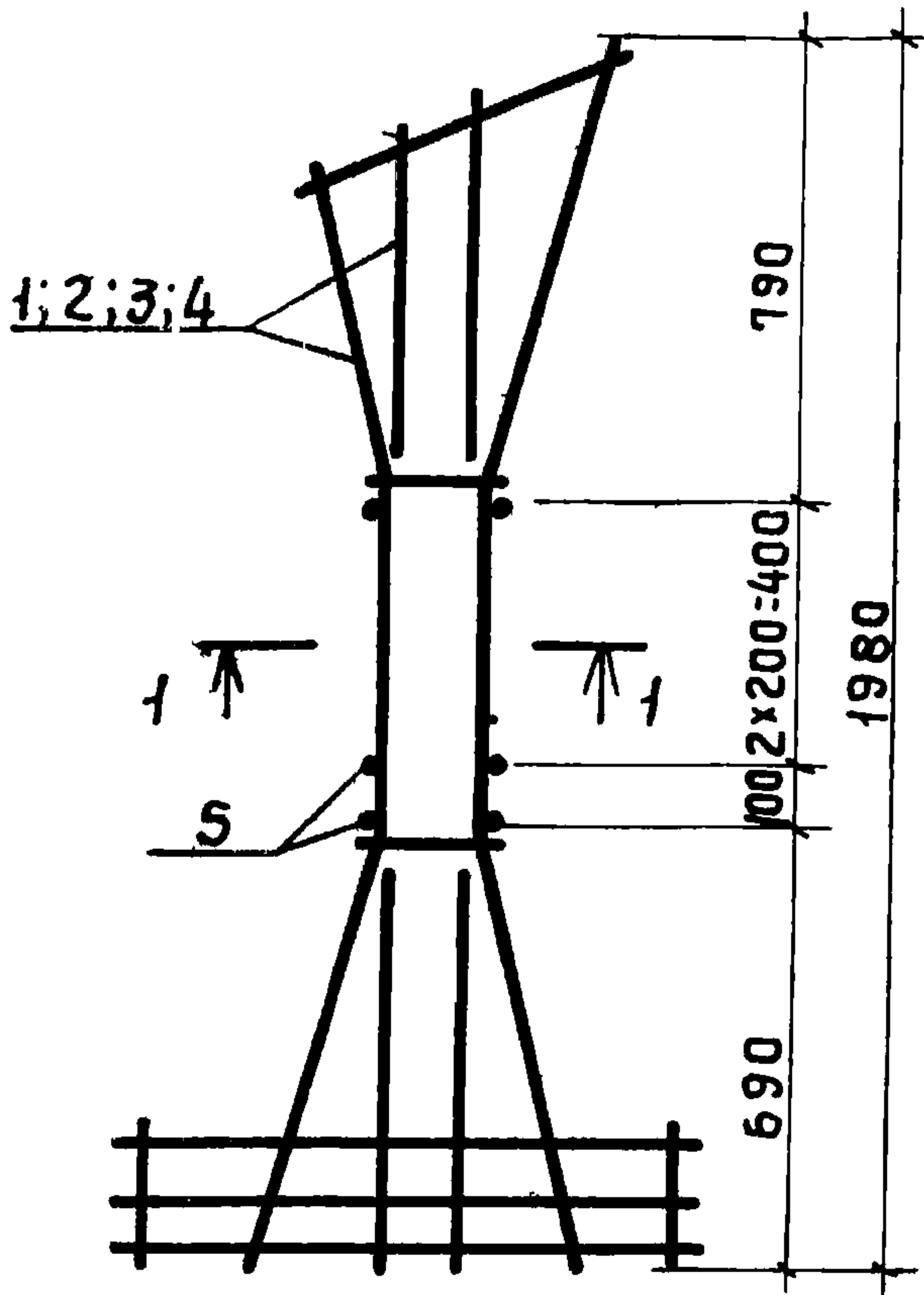
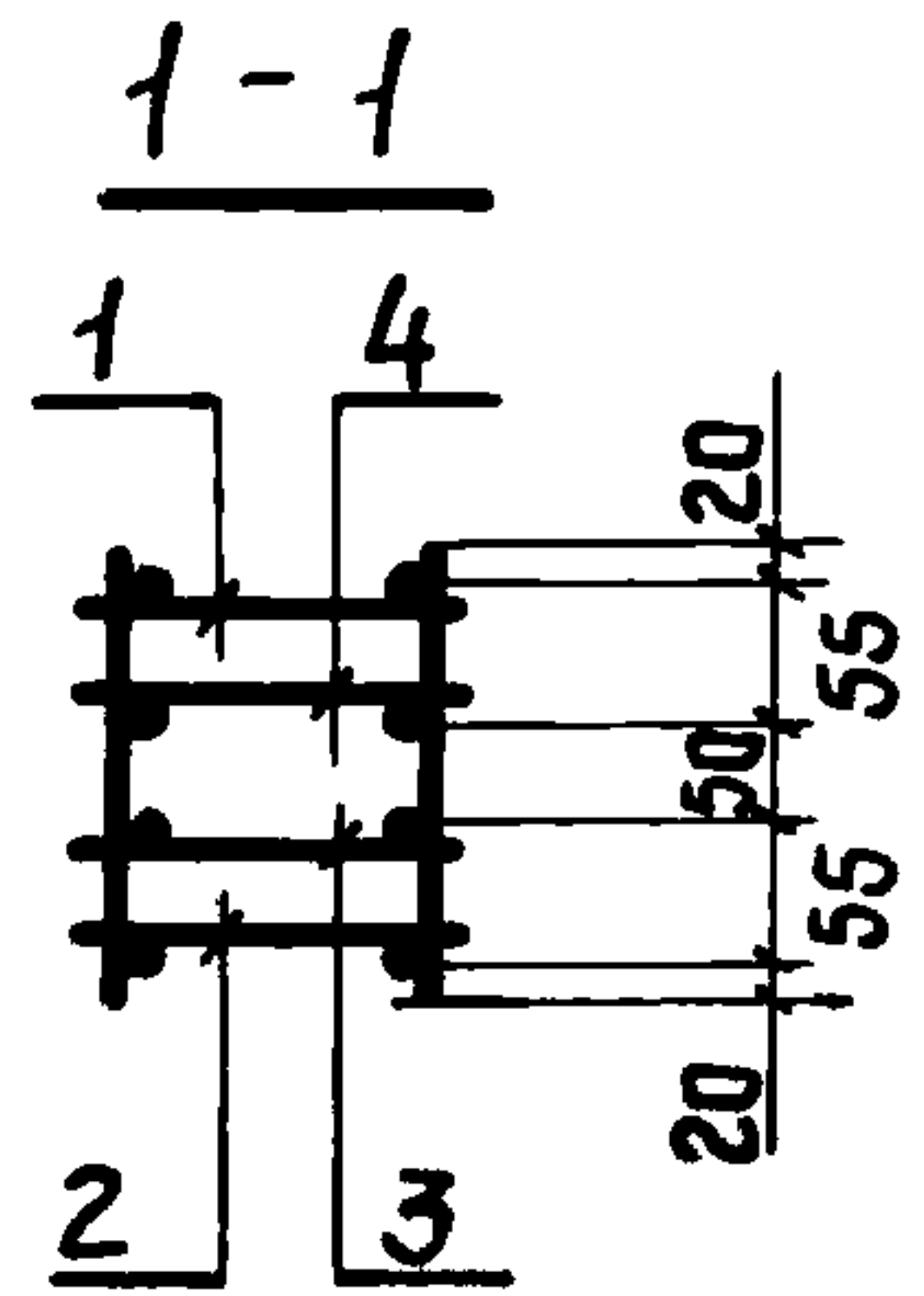
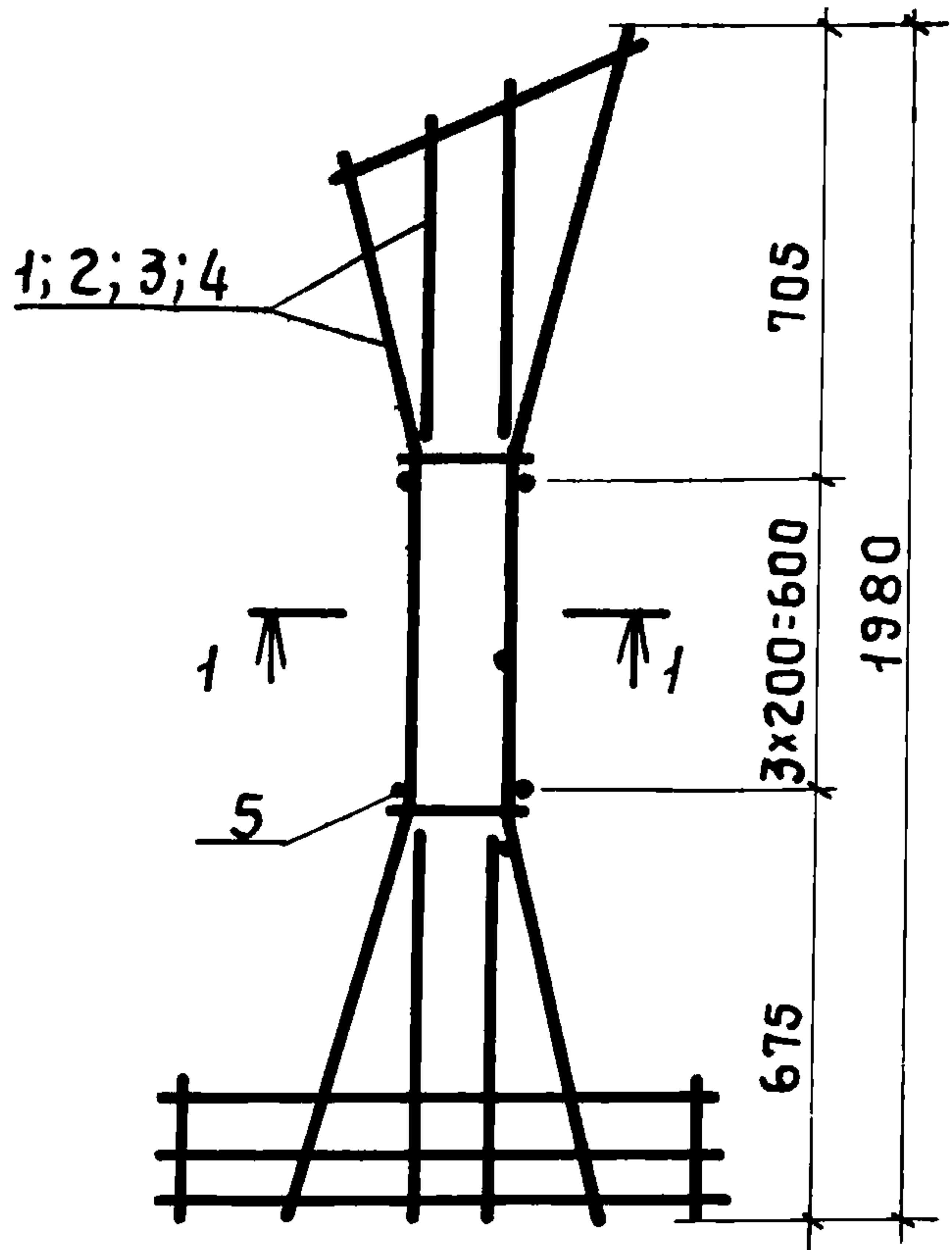


Рис. 2



ОБОЗНАЧЕНИЕ	МАРКА	РИС	МАССА КГ
1 063 1-1 02 - 9000	КП 38	1	34,8
-01	КП 39		41,0
-02	КП 46	2	42,0

1.063.1-1.02 - 9000 СБ

КАРКАС ПРОСТРАНСТВЕННЫЙ КП
(КП 38, КП 39, КП 46)

НАЧ. СКОТ	ВЛАСКИН	<i>[Signature]</i>
Н. КОНТР.	ГРИГОРЯН	<i>[Signature]</i>
ПЛИМЖП	ГРИГОРЬЕВ	<i>[Signature]</i>
РУК. БР.	АКИШИНА	<i>[Signature]</i>
ИНЖ.	МИХЕЕВА	<i>[Signature]</i>

СТАДИЯ	МАССА	МАСШТАБ
Р	С. М. ТАБЛ.	—
ЛИСТ		ЛИСТОВ 1
ГОССТРОЙ СССР ПРОМСТРОЙПРОЕКТ МОСКВА		

ФОРМАТ	ЗОНА	Поз.	ОБОЗНАЧЕНИЕ	НАИМЕНОВАНИЕ	КОЛ.	ПРИМЕЧ.
				<u>ДОКУМЕНТАЦИЯ</u>		
И1			1.063.1-1.02-0010 СБ	СБОРОЧНЫЙ ЧЕРТЕЖ		
				<u>1.063.1-1.02-0010</u>		КР1
				<u>СБОРОЧНЫЕ ЕДИНИЦЫ</u>		
И1	1		1.063.1-1.02-0200	СТЕРЖЕНЬ СШ1	2	
Б4	2		1.063.1-1.02-0002	СТЕРЖЕНЬ АРМАТУРНЫЙ	50	
				<u>1.063.1-1.02-0010-01</u>		КР2
				<u>СБОРОЧНЫЕ ЕДИНИЦЫ</u>		
И1	1		1.063.1-1.02-0200 -01	СТЕРЖЕНЬ СШ2	2	
Б4	2		1.063.1-1.02-0002	СТЕРЖЕНЬ АРМАТУРНЫЙ	50	
				<u>1.063.1-1.02-0010-02</u>		КР3
				<u>СБОРОЧНЫЕ ЕДИНИЦЫ</u>		
И1	1		1.063.1-1.02-0200 -02	СТЕРЖЕНЬ СШ3	2	
Б4	2		1.063.1-1.02-0002	СТЕРЖЕНЬ АРМАТУРНЫЙ	50	
				<u>1.063.1-1.02-0010-03</u>		КР4
				<u>СБОРОЧНЫЕ ЕДИНИЦЫ</u>		
И1	1		1.063.1-1.02-0200 -03	СТЕРЖЕНЬ СШ4	2	
Б4	2		1.063.1-1.02-0002 -001	СТЕРЖЕНЬ АРМАТУРНЫЙ	58	

№ подл. Подпись и дата

Взам. инв. №

			1.063.1-1.02-0010			
АЧ.СКО-1	ВЛАСКИН		КАРКАС ПЛОСКИЙ КР (КР1-КР4, КР12-КР14)	СТАДИЯ	ЛИСТ	ЛИСТОВ
Н.КОНТР.	ГРИГОРЯН			Р	1	2
ПЛИНЖ.ПР.	ГРИГОРЬЕВ			ГОССТРОЙ СССР ПРОМСТРОИПРОЕКТ		
Р	Л					

ФОРМАТ	ЗОНА	ПОЗ	ОБОЗНАЧЕНИЕ	НАИМЕНОВАНИЕ	КОЛ.	ПРИМЕЧ.
				<u>1.063.1-1.02-0010-04</u>		КР12
				<u>СБОРОЧНЫЕ ЕДИНИЦЫ</u>		
11		1	1.063.1-1.02-0200-04	СТЕРЖЕНЬ СШ5	2	
Б4		2	1.063.1-1.02-0002-001	СТЕРЖЕНЬ АРМАТУРНЫЙ	68	
				<u>1.063.1-1.02-0010-05</u>		КР13
				<u>СБОРОЧНЫЕ ЕДИНИЦЫ</u>		
11		1	1.063.1-1.02-0200-05	СТЕРЖЕНЬ СШ6	2	
Б4		2	1.063.1-1.02-0002-018	СТЕРЖЕНЬ АРМАТУРНЫЙ	68	
				<u>1.063.1-1.02-0010-06</u>		КР14
				<u>СБОРОЧНЫЕ ЕДИНИЦЫ</u>		
11		1	1.063.1-1.02-0200-06	СТЕРЖЕНЬ СШ7	2	
Б4		2	1.063.1-1.02-0002-154	СТЕРЖЕНЬ АРМАТУРНЫЙ	68	

Рис. 1

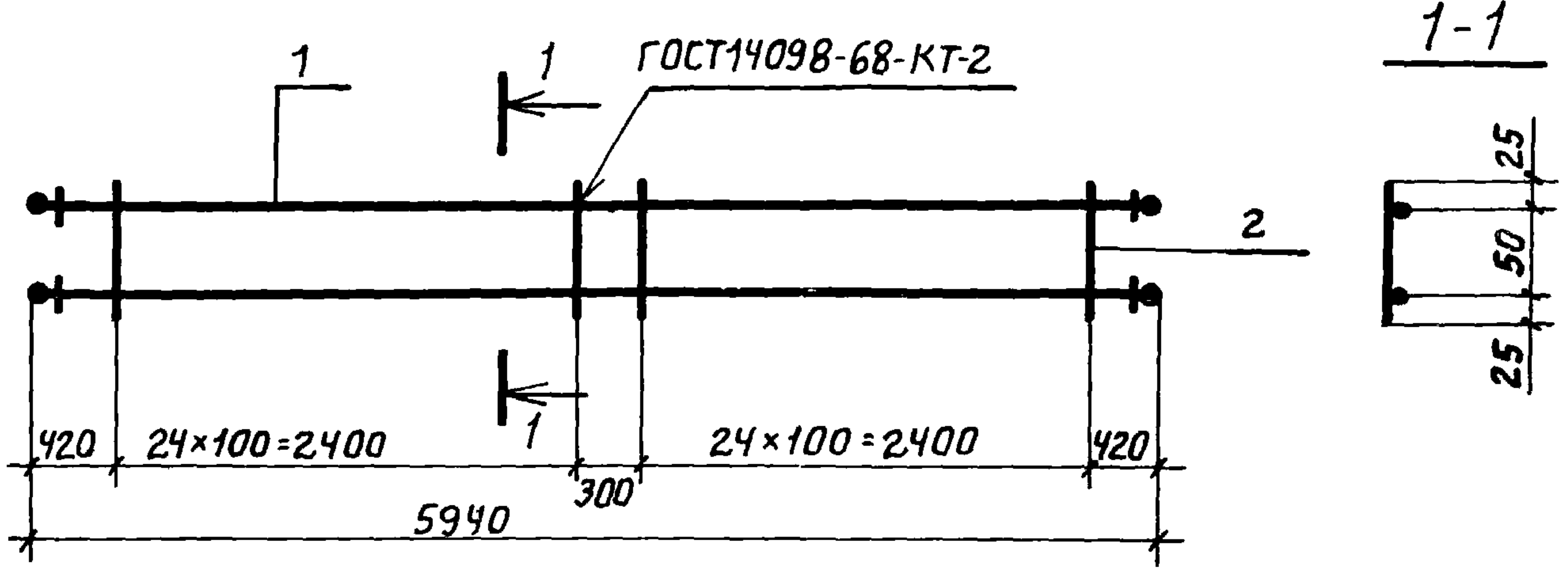
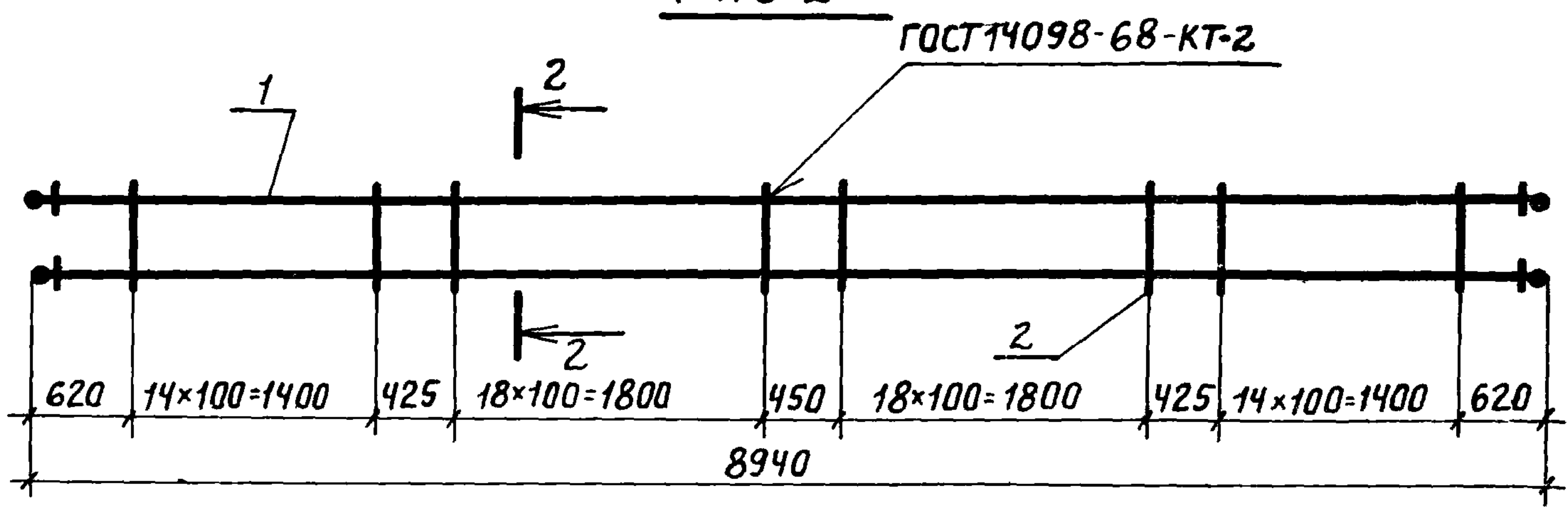
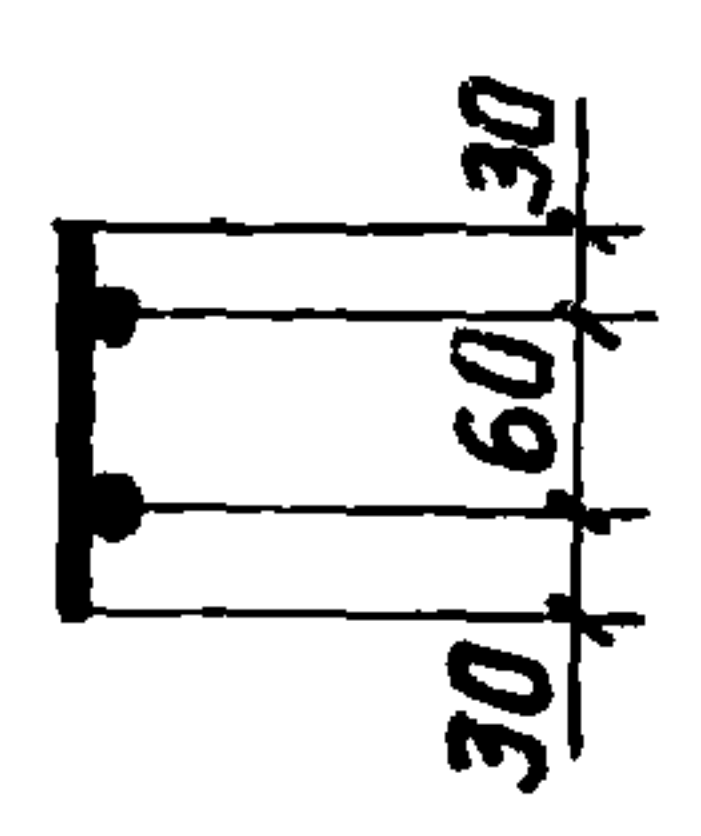


Рис 2



ОБОЗНАЧЕНИЕ	МАРКА	Рис.	МАССА КГ
1.063.1-1.02-0010	КР1	1	11,6
- 01	КР2		15,4
- 02	КР3		20,0
- 03	КР4		37,3
- 04	КР12	2	45,8
- 05	КР13		55,9
- 06	КР14		72,8

2-2



ИНВ. № ПОДЛ. ПОДПИСЬ И ДАТА ВЗАМ. ИНВ. №

				1.063.1-1.02-0010 СБ		
				КАРКАС ПЛОСКИЙ КР (КР1-КР4, КР12-КР14)		
				СТАДИЯ	МАССА	МАСШТАБ
				Р	См. ТАБЛ.	—
				ЛИСТ ЛИСТОВ 1		
				Госстрой СССР ПРОМСТРОЙПРОЕКТ МОСКВА		

НАЧ. СКВАД.	ВЛАСКИН	<i>[Signature]</i>
Н. КОНТР.	ГРИГОРЯН	<i>[Signature]</i>
Гл. ИНЖ. ПР.	ГРИГОРЬЕВ	<i>[Signature]</i>
РУК. БР.	АКИШИНА	<i>[Signature]</i>
ИНЖ.	МИХЕЕВА	<i>[Signature]</i>

ФОРМАТ	ЗОНА	ПОЗ.	ОБОЗНАЧЕНИЕ	НАИМЕНОВАНИЕ	КОЛ.	ПРИМЕЧ.
				<u>ДОКУМЕНТАЦИЯ</u>		
И1			1.063.1-1.02-0020 СБ	СБОРОЧНЫЙ ЧЕРТЕЖ		
				<u>1.063.1-1.02-0020</u>		КР5
				<u>ДЕТАЛИ</u>		
И1	1		1.063.1-1.02-0002-104	СТЕРЖЕНЬ АРМАТУРНЫЙ	1	
И1	2		-108	СТЕРЖЕНЬ АРМАТУРНЫЙ	1	
Б4	3		-004	СТЕРЖЕНЬ АРМАТУРНЫЙ	4	
Б4	4		-001	СТЕРЖЕНЬ АРМАТУРНЫЙ	46	
				<u>1.063.1-1.02-0020-01</u>		КР6
				<u>ДЕТАЛИ</u>		
И1	1		1.063.1-1.02-0002-105	СТЕРЖЕНЬ АРМАТУРНЫЙ	1	
И1	2		-109	СТЕРЖЕНЬ АРМАТУРНЫЙ	1	
Б4	3		-004	СТЕРЖЕНЬ АРМАТУРНЫЙ	4	
Б4	4		-001	СТЕРЖЕНЬ АРМАТУРНЫЙ	46	
				<u>1.063.1-1.02-0020-02</u>		КР7
				<u>ДЕТАЛИ</u>		
И1	1		1.063.1-1.02-0002-106	СТЕРЖЕНЬ АРМАТУРНЫЙ	1	
И1	2		-110	СТЕРЖЕНЬ АРМАТУРНЫЙ	1	
Б4	3		-004	СТЕРЖЕНЬ АРМАТУРНЫЙ	4	
Б4	4		-001	СТЕРЖЕНЬ АРМАТУРНЫЙ	46	

1.063.1-1.02-0020

ИЗДАТЕЛЬСТВО
 ИКОНОМПРОЕКТ
 УНИВЕРСИТЕТ
 РИИО
 ИИЖ. МИХЕЕВА

ИИЖ.
 ИИЖ.
 ИИЖ.
 ИИЖ.

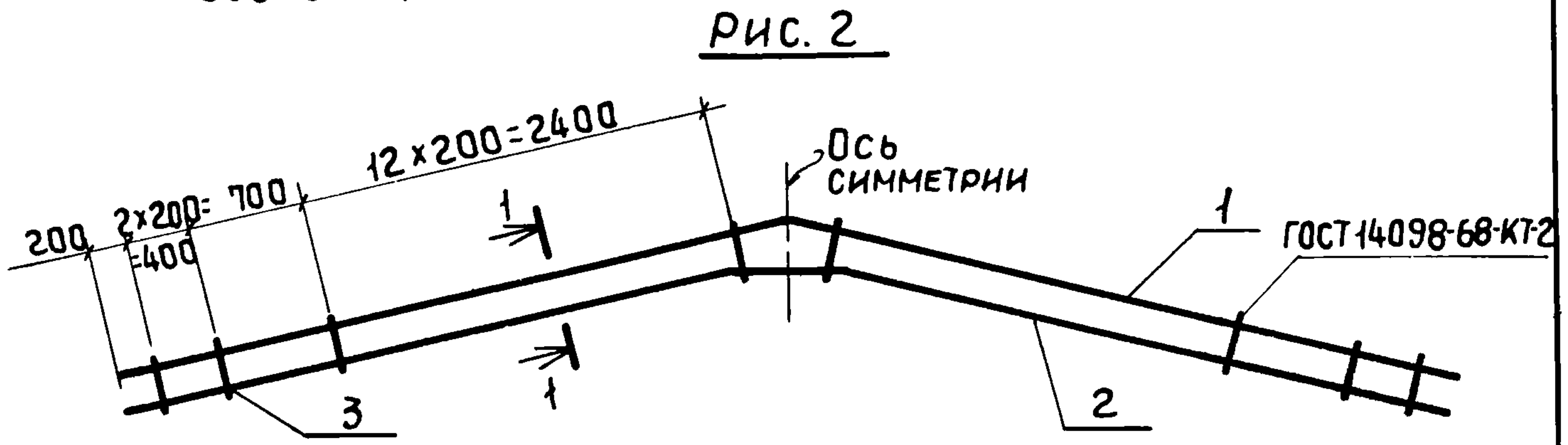
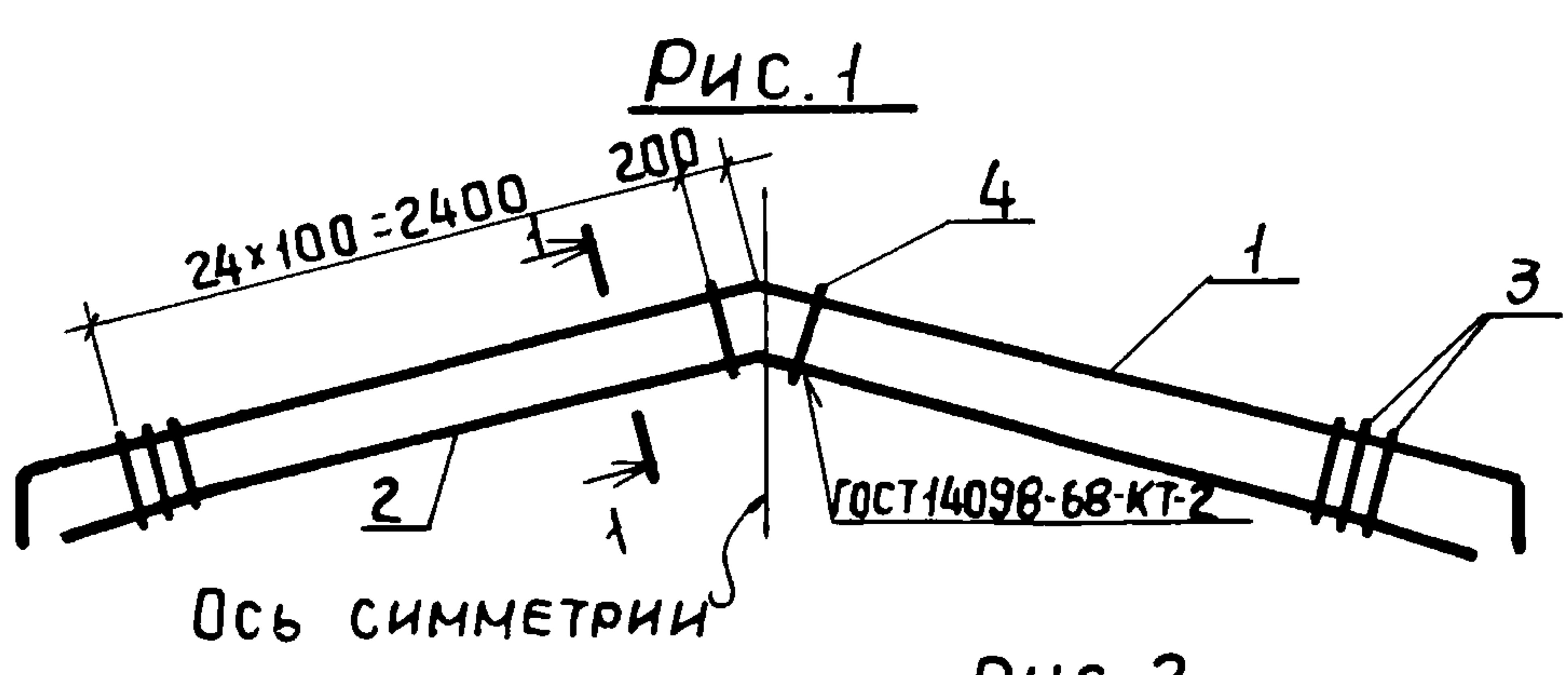
КАРКАС ПЛОСКИЙ КР
 (КР5 - КР8, КР4В - КР5Ч)

СТАДИЯ	ЛИСТ	ЛИСТОВ
Р	1	3

ГОССТРОЙ СССР
 ПРОМСТРОЙПРОЕКТ
 МОСКВА

ФОРМАТ	ЗОНА	Поз.	ОБОЗНАЧЕНИЕ	НАИМЕНОВАНИЕ	Кол.	ПРИМЕЧ
				<u>1.063.1-1.02-0020-03</u>		КР 8
				<u>ДЕТАЛИ</u>		
11		1	1.063.1-1.02-0002-107	СТЕРЖЕНЬ АРМАТУРНЫЙ	1	
11		2	-111	СТЕРЖЕНЬ АРМАТУРНЫЙ	1	
Б4		3	-004	СТЕРЖЕНЬ АРМАТУРНЫЙ	4	
Б4		4	-001	СТЕРЖЕНЬ АРМАТУРНЫЙ	46	
				<u>1.063.1-1.02-0020-04</u>		КР 48
				<u>ДЕТАЛИ</u>		
11		1	1.063.1-1.02-0002-149	СТЕРЖЕНЬ АРМАТУРНЫЙ	1	
11		2	-112	СТЕРЖЕНЬ АРМАТУРНЫЙ	1	
Б4		3	-024	СТЕРЖЕНЬ АРМАТУРНЫЙ	32	
				<u>1.063.1-1.02-0020-05</u>		КР 49
				<u>ДЕТАЛИ</u>		
11		1	1.063.1-1.02-0002-151	СТЕРЖЕНЬ АРМАТУРНЫЙ	1	
11		2	-114	СТЕРЖЕНЬ АРМАТУРНЫЙ	1	
Б4		3	-024	СТЕРЖЕНЬ АРМАТУРНЫЙ	32	
				<u>1.063.1-1.02-0020-06</u>		КР 50
				<u>ДЕТАЛИ</u>		
11		1	1.063.1-1.02-0002-150	СТЕРЖЕНЬ АРМАТУРНЫЙ	1	
11		2	-113	СТЕРЖЕНЬ АРМАТУРНЫЙ	1	
Б4		3	-024	СТЕРЖЕНЬ АРМАТУРНЫЙ	32	
				<u>1.063.1-1.02-0020-07</u>		КР 51
				<u>ДЕТАЛИ</u>		
11		1	1.063.1-1.02-0002-153	СТЕРЖЕНЬ АРМАТУРНЫЙ	1	
11		2	-115	СТЕРЖЕНЬ АРМАТУРНЫЙ	1	
Б4		3	-024	СТЕРЖЕНЬ АРМАТУРНЫЙ	32	

Инв. № подл. Подпись и дата. Взам. инв. №



ОБОЗНАЧЕНИЕ	МАРКА	РИС.	РАЗМЕРЫ	МАССА
			ММ а	
1.063.1-1.02-0020	КР5	1	60	16,0
-01	КР6			20,6
-02	КР7			25,7
-03	КР8			31,6
-04	КР48	2	180	21,1
-05	КР49			33,9
-06	КР50			27,2
-07	КР51			49,7
-08	КР52	200	200	34,2
-09	КР53			50,1
-10	КР54			41,8

Инд. № подл. Подпись и дата Взам. инв. №

1.063.1-1.02 0020 СБ

КАРКАС ПЛОСКИЙ КР
(КР5-КР8, КР48-КР54)

СТАДИЯ	МАССА	МАСШТАБ
Р	СМ ТАБЛ.	—
ЛИСТ	ЛИСТОВ 1	
ГОССТРОЙ СССР ПРОМСТРОЙПРОЕКТ МОСКВА		

НАЧ. СКО-1	ВЛАСКИН	<i>[Signature]</i>
Н. КОНТР.	ГРИГОРЯН	<i>[Signature]</i>
ГЛ. ИНЖЛР	ГРИГОРЬЕВ	<i>[Signature]</i>
РУК. БР.	АКИШИНА	<i>[Signature]</i>
ИНЖ.	МИХЕЕВА	<i>[Signature]</i>

ФОРМАТ	ЗОНА	Поз.	ОБОЗНАЧЕНИЕ	НАИМЕНОВАНИЕ	Кол.	ПРИМЕЧ.
				<u>ДОКУМЕНТАЦИЯ</u>		
11			1.063.1-1.02-0030 СБ	СБОРОЧНЫЙ ЧЕРТЕЖ		
				<u>1.063.1-1.02-0030</u>		КР 9
				<u>ДЕТАЛИ</u>		
11	1		1.063.1-1.02-0002-126	СТЕРЖЕНЬ АРМАТУРНЫЙ	2	
Б4	2		- 035	СТЕРЖЕНЬ АРМАТУРНЫЙ	3	
Б4	3		- 032	СТЕРЖЕНЬ АРМАТУРНЫЙ	2	
Б4	4		- 000	СТЕРЖЕНЬ АРМАТУРНЫЙ	6	
11	5		- 165	СТЕРЖЕНЬ АРМАТУРНЫЙ	2	
				<u>1.063.1-1.02-0030-01</u>		КР 23
				<u>ДЕТАЛИ</u>		
11	1		1.063.1-1.02-0002-127	СТЕРЖЕНЬ АРМАТУРНЫЙ	2	
Б4	2		- 022	СТЕРЖЕНЬ АРМАТУРНЫЙ	2	
Б4	3		- 021	СТЕРЖЕНЬ АРМАТУРНЫЙ	2	
Б4	4		- 018	СТЕРЖЕНЬ АРМАТУРНЫЙ	7	
11	5		- 165	СТЕРЖЕНЬ АРМАТУРНЫЙ	2	
Б4	6		- 062	СТЕРЖЕНЬ АРМАТУРНЫЙ	1	
Б4	7		- 040	СТЕРЖЕНЬ АРМАТУРНЫЙ	2	

Инв. № подл. Подпись и дата. Взам. инв. №

			1.063.1-1.02-0030			
НАЧ. СКО-1	ВЛАСКИН	<i>Власкин</i>	КАРКАС ПЛОСКИЙ КР (КР 9, КР 23, КР 25)	СТАДИЯ	ЛИСТ	ЛИСТОВ
Н. КОНТР.	ГРИГОРЯН	<i>Григорян</i>		Р	1	2
П. ИНЖ. ПР.	ГРИГОРЬЕВ	<i>Григорьев</i>		ГОССТРОЙ СССР		
РУК. БР.	АКИШИНА	<i>Акишина</i>		ПРОМСТРОЙПРОЕКТ		
ИНЖ.	МИХЕЕВА	<i>Михеева</i>		МОСКВА		

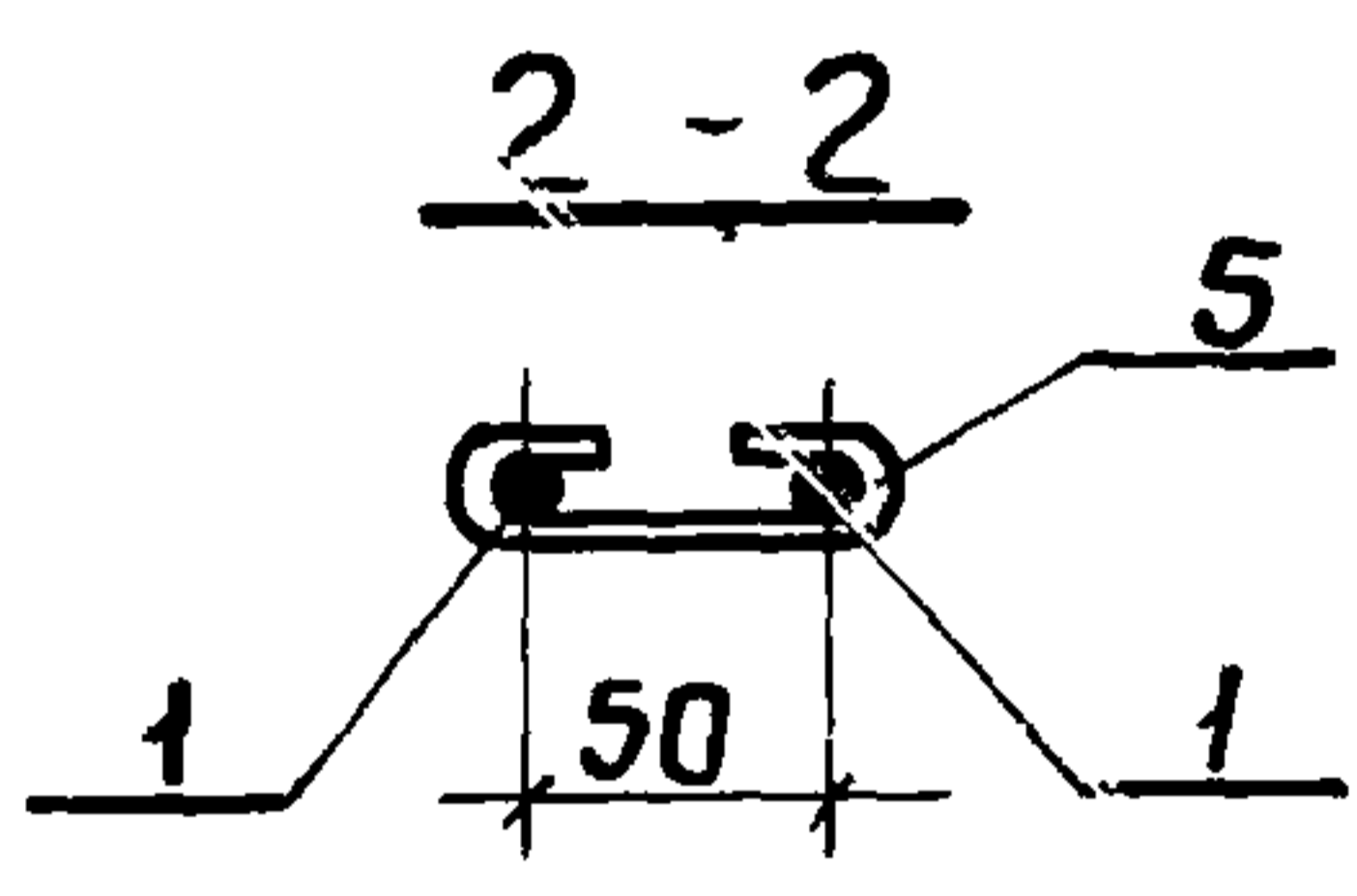
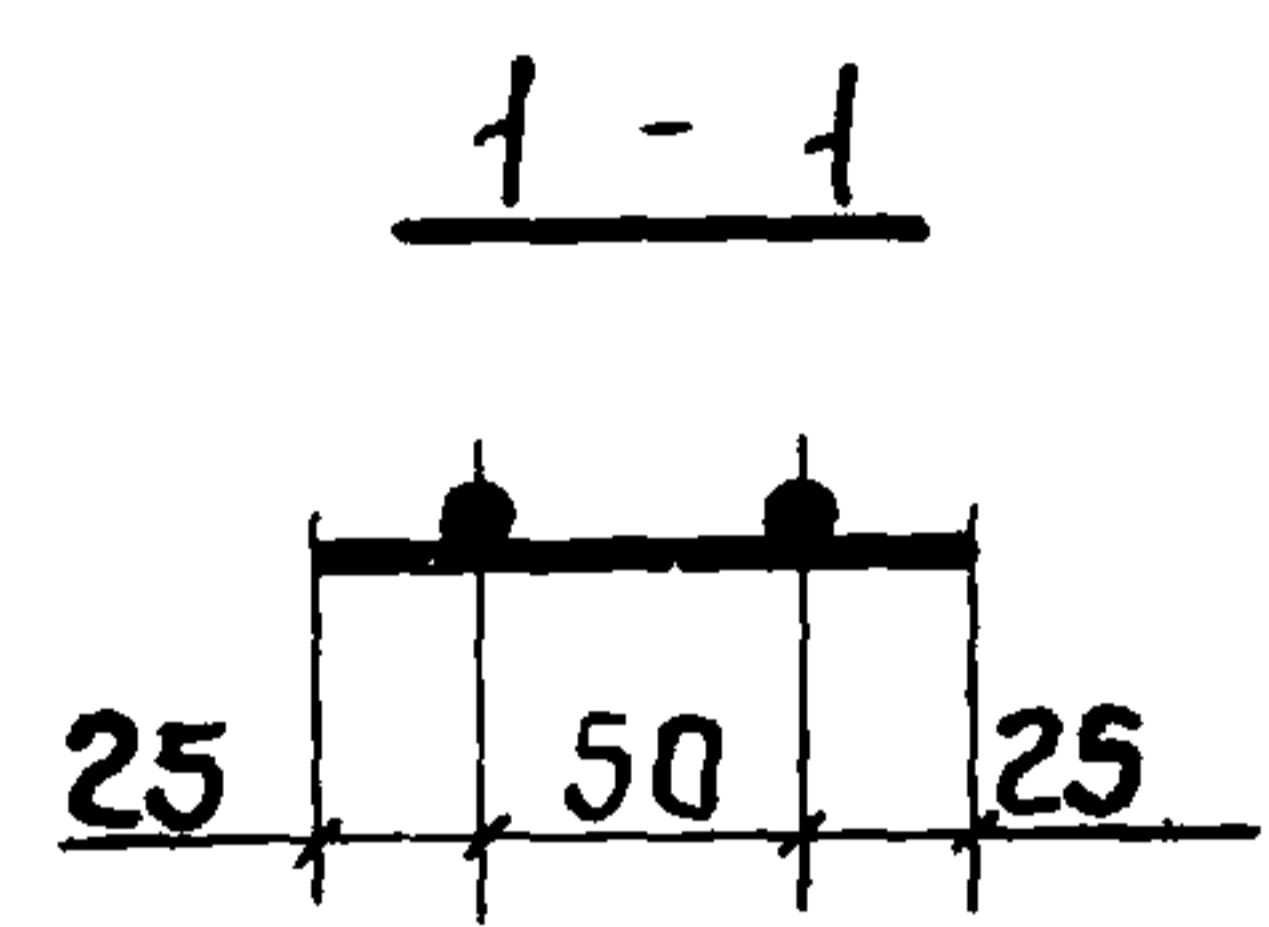
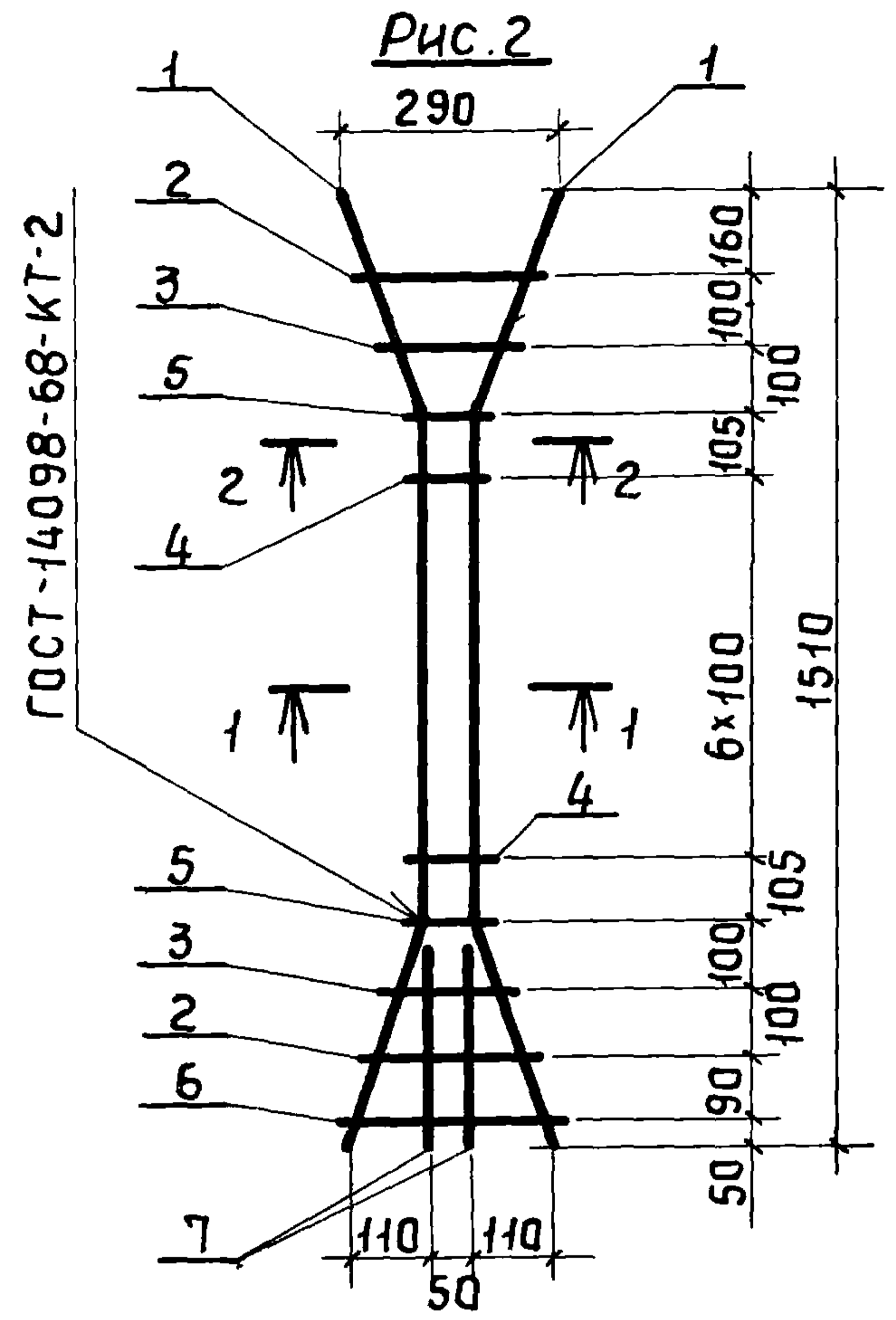
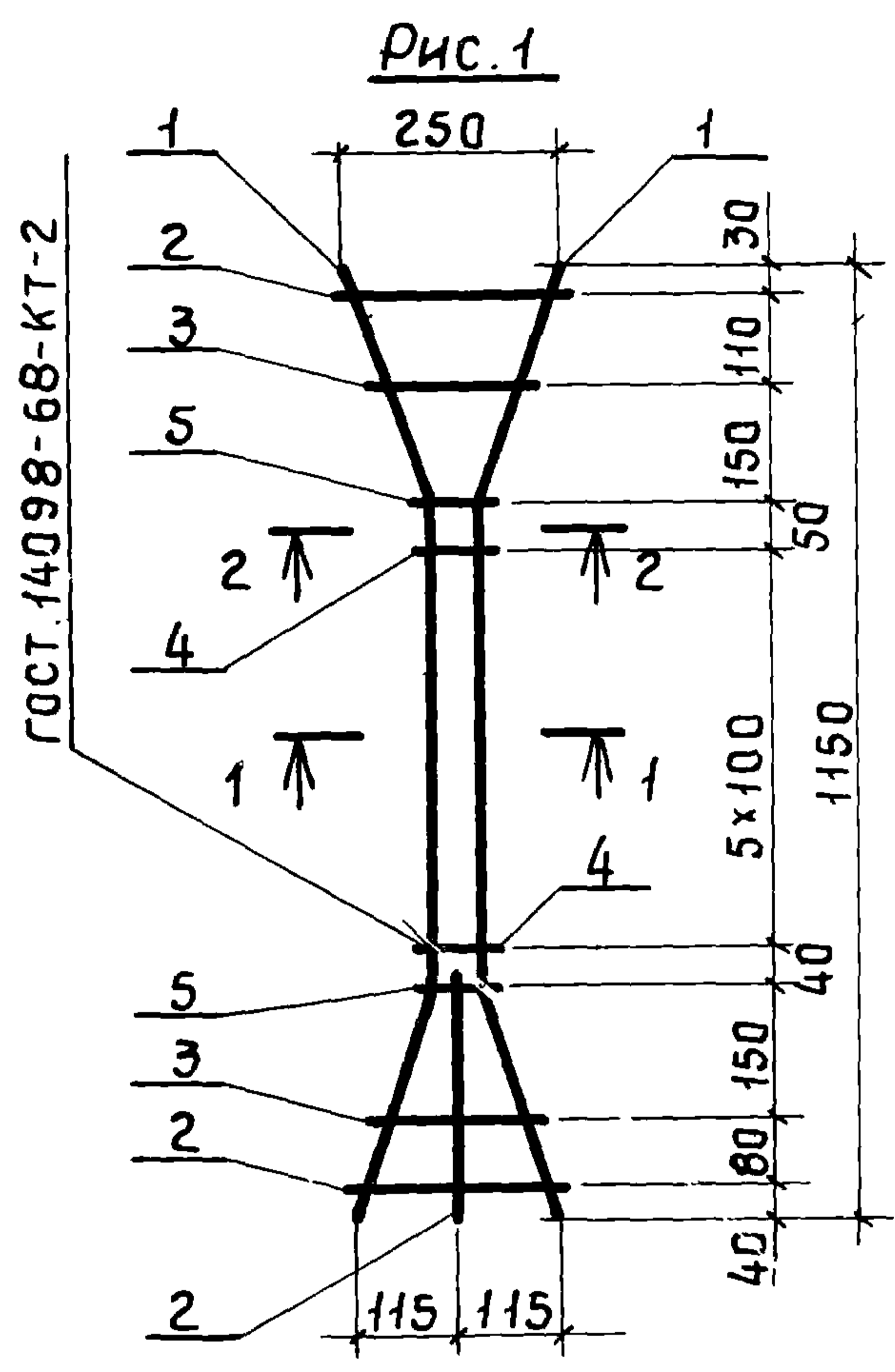
ФОРМАТ	ЗОНА	Поз.	ОБОЗНАЧЕНИЕ	НАИМЕНОВАНИЕ	КОЛ.	ПРИМЕЧ.
				1.063.1-1.02-0030-02		КР 25
				<u>ДЕТАЛИ</u>		
11		1	1.063.1-1.02-0002-128	СТЕРЖЕНЬ АРМАТУРНЫЙ	2	
Б4		2	-022	СТЕРЖЕНЬ АРМАТУРНЫЙ	2	
Б4		3	-021	СТЕРЖЕНЬ АРМАТУРНЫЙ	2	
Б4		4	-018	СТЕРЖЕНЬ АРМАТУРНЫЙ	7	
11		5	-165	СТЕРЖЕНЬ АРМАТУРНЫЙ	2	
Б4		6	-062	СТЕРЖЕНЬ АРМАТУРНЫЙ	1	
Б4		7	-040	СТЕРЖЕНЬ АРМАТУРНЫЙ	2	

Инв. № подл. Подпись и дата Взам. инв. №

1.063.1-1.02-0030

ЛИСТ

2



ОБОЗНАЧЕНИЕ	МАРКА	РИС.	МАССА КГ
1.063.1-1.02-0030	КР9	1	1,7
- 01	КР23	2	2,2
- 02	КР25		2,9

Инв. № подл. Подпись и дата. Взам. инв. №

1.063.1-1.02-0030 СБ					
			СТАДИЯ	МАССА	МАСШТАБ
			Р	СМ. ТАБЛ.	—
НАЧ. СКО-1	ВЛАСКИН		ЛИСТ	ЛИСТОВ 1	
	Н. КОНТР.			ГРИГОРЯН	ГОССТРОЙ СССР ПРОМСТРОЙПРОЕКТ МОСКВА
ПЛИНЖ. ПР.	ГРИГОРЬЕВ				
РУК. БР.	АКИШИНА				
ИНЖ.	МИХЕЕВА				

ФОРМАТ	ЗОНА	ПОЗ.	ОБОЗНАЧЕНИЕ	НАИМЕНОВАНИЕ	КОЛ.	ПРИМЕЧ.
				<u>ДОКУМЕНТАЦИЯ</u>		
11			1.063.1-1.02-0040 СБ	СБОРОЧНЫЙ ЧЕРТЕЖ		
				<u>ДЕТАЛИ</u>		
Б4	1		1.063.1-1.02-0002 - 003	СТЕРЖЕНЬ АРМАТУРНЫЙ	20	
Б4	2		- 032	СТЕРЖЕНЬ АРМАТУРНЫЙ	2	
Б4	3		- 033	СТЕРЖЕНЬ АРМАТУРНЫЙ	1	
Б4	4		- 029	СТЕРЖЕНЬ АРМАТУРНЫЙ	1	
			<u>ПЕРЕМЕННЫЕ ДАННЫЕ ДЛЯ ИСПОЛНЕНИЙ</u>			
				<u>1.063.1-1.02-0040</u>		КР 15
				<u>1.063.1-1.02-0040-01</u>		КР 16
				<u>ДЕТАЛИ</u>		
11	5		1.063.1-1.02-0002 - 092	СТЕРЖЕНЬ АРМАТУРНЫЙ	1	
11	6		- 096	СТЕРЖЕНЬ АРМАТУРНЫЙ	1	
				<u>1.063.1-1.02-0040-02</u>		КР 17
				<u>1.063.1-1.02-0040-03</u>		КР 18
				<u>ДЕТАЛИ</u>		
11	5		1.063.1-1.02-0002 - 093	СТЕРЖЕНЬ АРМАТУРНЫЙ	1	
11	6		- 097	СТЕРЖЕНЬ АРМАТУРНЫЙ	1	

ИНВ. № ПОДЛ. ПОДПИСЬ И ДАТА ВЗАМ. ИНВ. №

1.063.1-1.02-0040

КАРКАС ПЛОСКИЙ КР
(КР15 - КР22)

СТАДИЯ	ЛИСТ	ЛИСТОВ
Р	1	2
ГОССТРОЙ СССР ПРОМСТРОЙПРОЕКТ МОСКВА		

НАЧ. СКО-1	ВЛАСКИН	
Н. КОНТР	ГРИГОРЯН	
ПЛИНЖ. ПР	ГРИГОРЬЕВ	
РУК БР	АКИШИНА	
ИНЖ	МИХЕЕВА	

ФОРМАТ	ЗОНА	Поз.	ОБОЗНАЧЕНИЕ	НАИМЕНОВАНИЕ	КОЛ.	ПРИМЕЧ.
				<u>1.063.1-1.02-0040-04</u>		КР19
				<u>1.063.1-1.02-0040-05</u>		КР20
				<u>ДЕТАЛИ</u>		
11		5	1.063.1-1.02-0002-094	СТЕРЖЕНЬ АРМАТУРНЫЙ	1	
11		6	-098	СТЕРЖЕНЬ АРМАТУРНЫЙ	1	
				<u>1.063.1-1.02-0040-06</u>		КР21
				<u>1.063.1-1.02-0040-07</u>		КР22
				<u>ДЕТАЛИ</u>		
11		5	1.063.1-1.02-0002-095	СТЕРЖЕНЬ АРМАТУРНЫЙ	1	
11		6	-099	СТЕРЖЕНЬ АРМАТУРНЫЙ	1	

1.063.1-1.02-0040

ЛИСТ

2

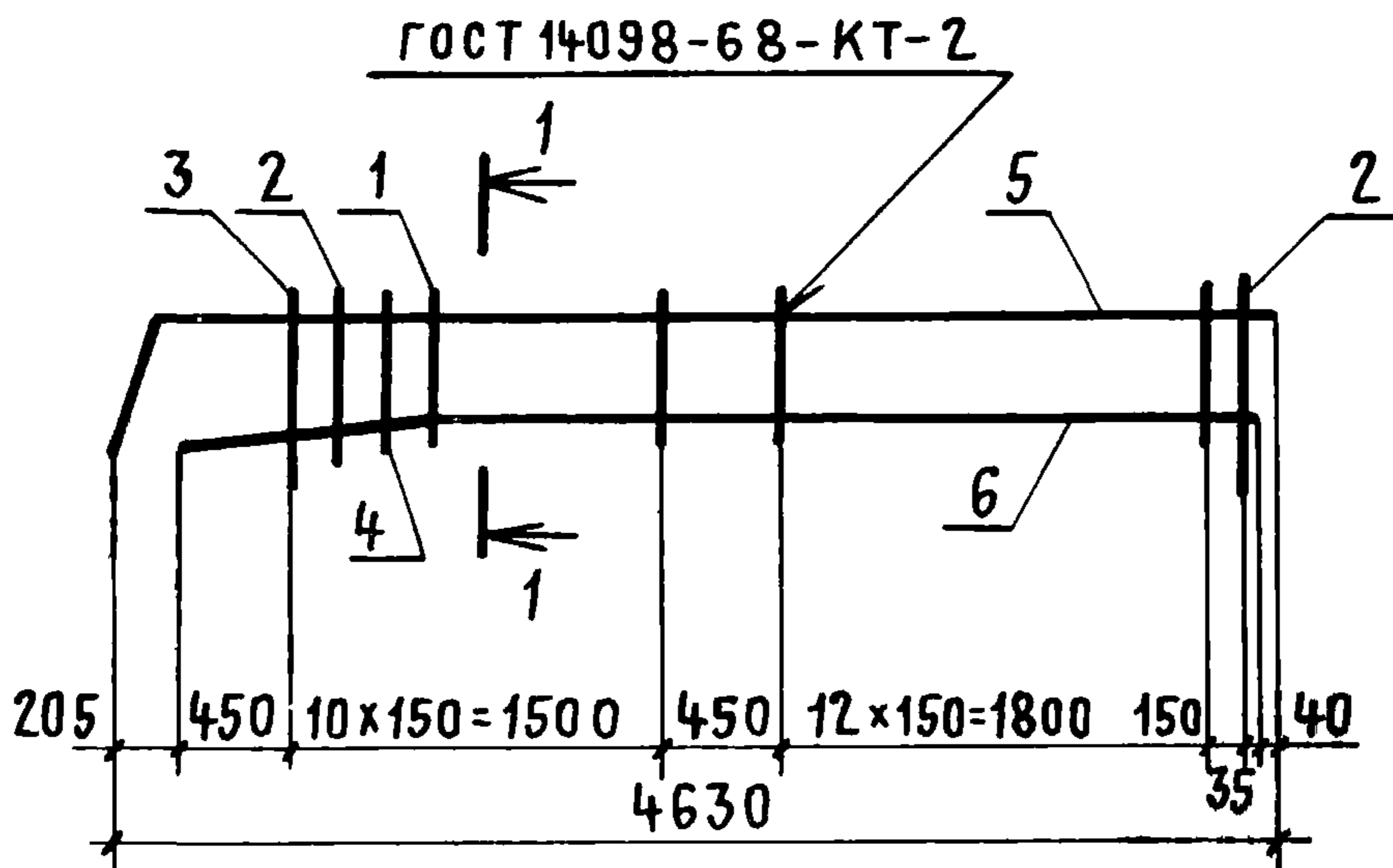


Рис. 1
1-1

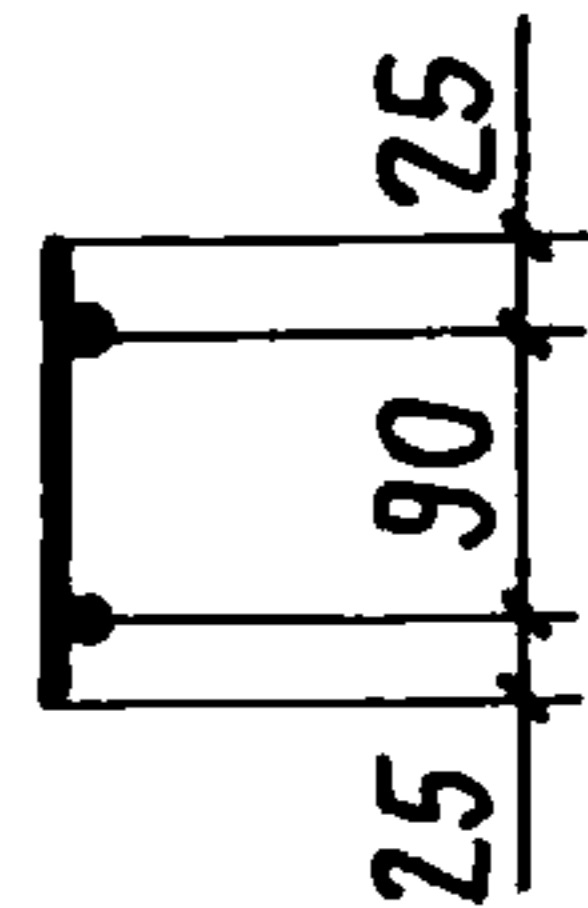
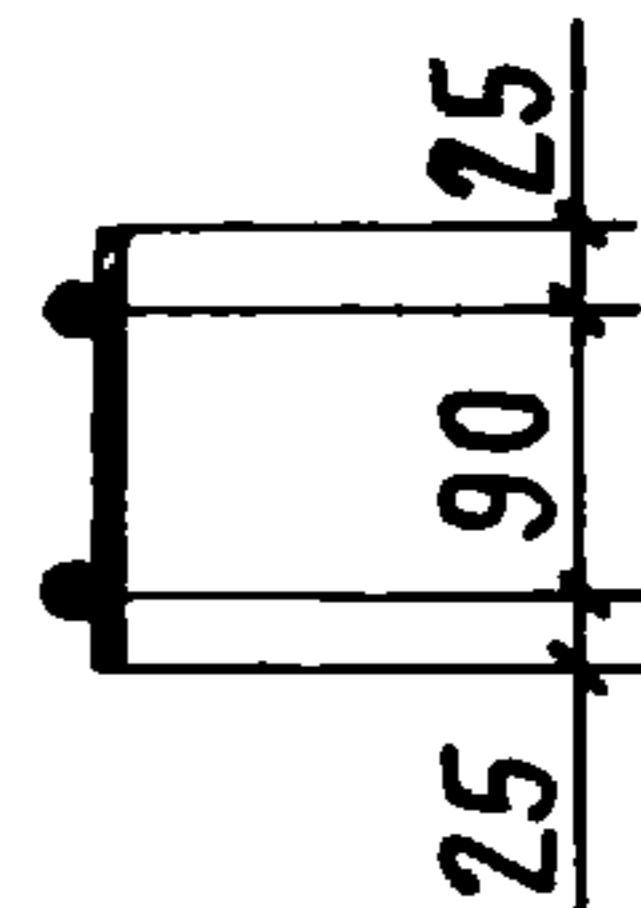


Рис. 2
1-1



ОБОЗНАЧЕНИЕ	МАРКА	Рис.	МАССА КГ
1.063.1-1.02-0040	КР15	1	11,8
-01	КР16	2	
-02	КР17	1	15,2
-03	КР18	2	
-04	КР19	1	19,1
-05	КР20	2	
-06	КР21	1	23,3
-07	КР22	2	

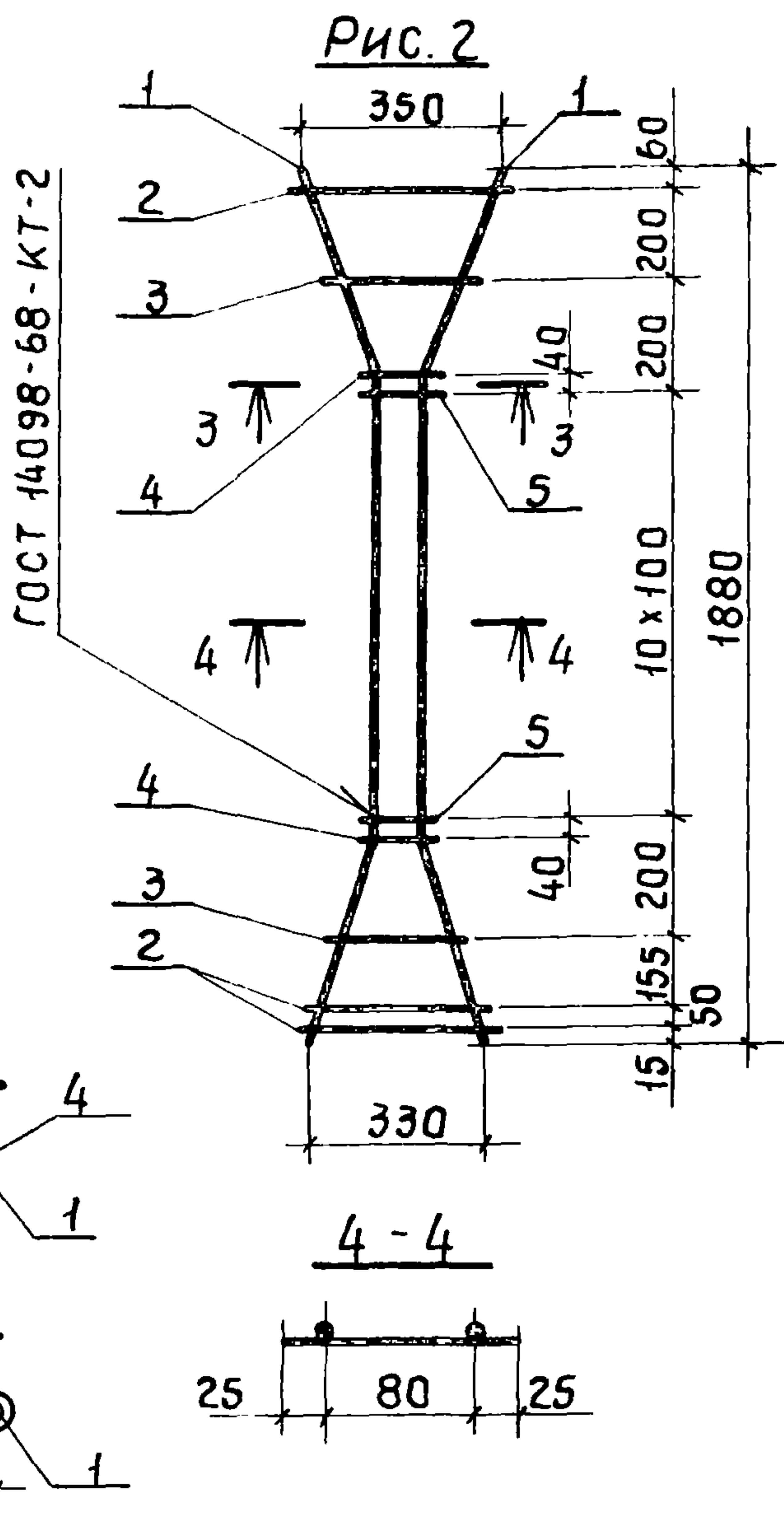
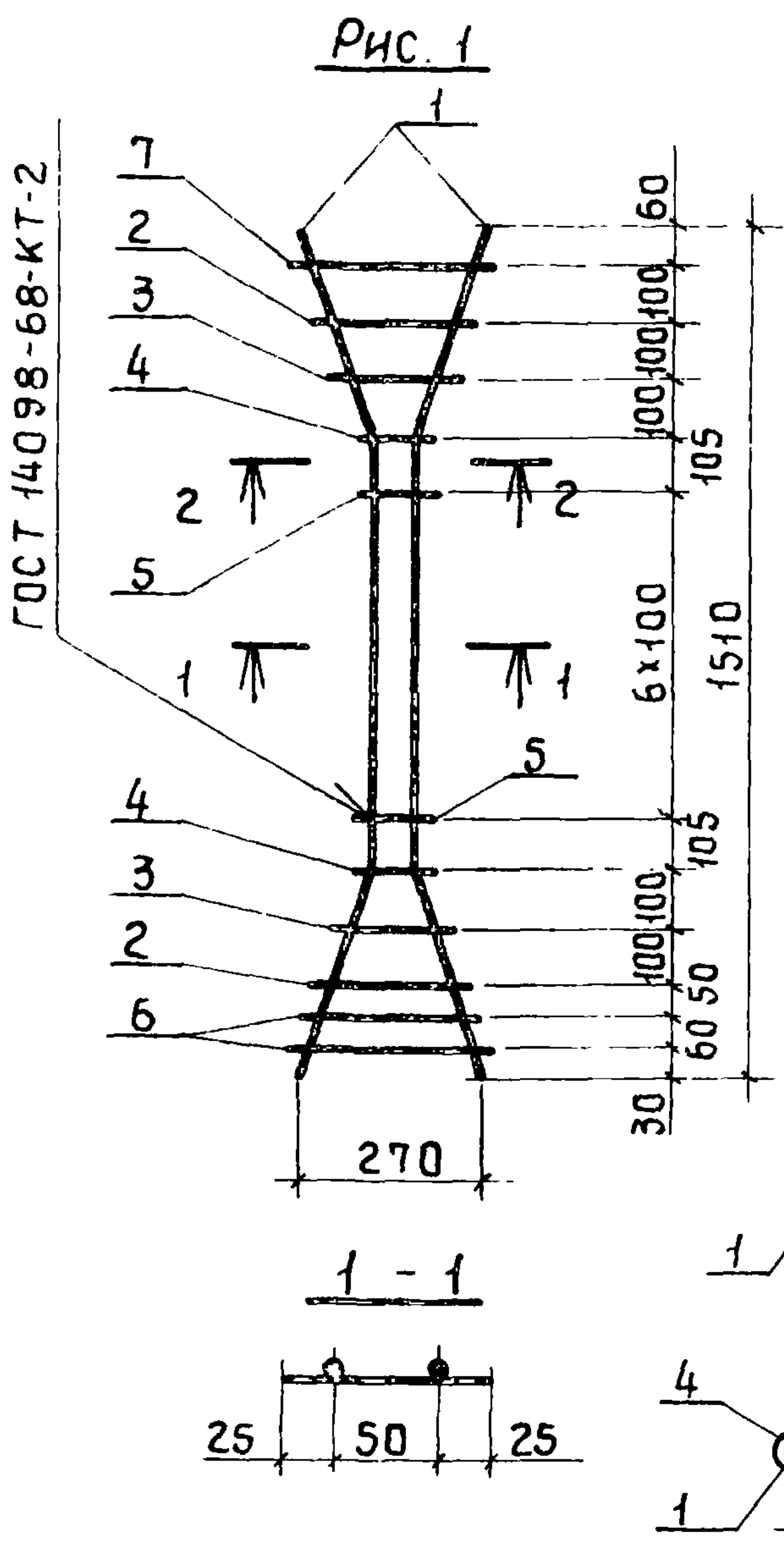
Инв. № подл. Подпись и дата Взам. инв. №

			1.063.1-1.02-0040СБ		
			КАРКАС плоский КР (КР15 - КР22)		
		СТАДИЯ	МАССА	МАСШТАБ	
		Р	См. ТАБЛ.	—	
		ЛИСТ	ЛИСТОВ 1		
		ГОССТРОЙ СССР ПРОМСТРОЙПРОЕКТ МОСКВА			
НАЧ. СКО-1	ВЛАСКИН	<i>[Signature]</i>			
Н. КОНТР.	ГРИГОРЯН	<i>[Signature]</i>			
ГЛ. ИНЖ. ПР.	ГРИГОРЬЕВ	<i>[Signature]</i>			
РУК. БР.	АКИШИНА	<i>[Signature]</i>			
ИНЖ.	МИХЕЕВА	<i>[Signature]</i>			

ФОРМАТ	ЗОНА	Поз.	ОБОЗНАЧЕНИЕ	НАИМЕНОВАНИЕ	КОЛ.	ПРИМЕЧ.
				<u>ДОКУМЕНТАЦИЯ</u>		
11			1.063.1-1.02-0050СБ	СБОРОЧНЫЙ ЧЕРТЕЖ		
				<u>1.063.1-1.02-0050</u>		КР24
				<u>ДЕТАЛИ</u>		
11		1	1.063.1-1.02-0002-127	СТЕРЖЕНЬ АРМАТУРНЫЙ	2	
64		2	-022	СТЕРЖЕНЬ АРМАТУРНЫЙ	2	
64		3	-021	СТЕРЖЕНЬ АРМАТУРНЫЙ	2	
11		4	-165	СТЕРЖЕНЬ АРМАТУРНЫЙ	2	
64		5	-018	СТЕРЖЕНЬ АРМАТУРНЫЙ	7	
64		6	-067	СТЕРЖЕНЬ АРМАТУРНЫЙ	2	
64		7	-026	СТЕРЖЕНЬ АРМАТУРНЫЙ	1	
				<u>1.063.1-1.02-0050-01</u>		КР26
				<u>ДЕТАЛИ</u>		
11		1	1.063.1-1.02-0002-129	СТЕРЖЕНЬ АРМАТУРНЫЙ	2	
64		2	-022	СТЕРЖЕНЬ АРМАТУРНЫЙ	2	
64		3	-021	СТЕРЖЕНЬ АРМАТУРНЫЙ	2	
11		4	-165	СТЕРЖЕНЬ АРМАТУРНЫЙ	2	
64		5	-018	СТЕРЖЕНЬ АРМАТУРНЫЙ	7	
64		6	-067	СТЕРЖЕНЬ АРМАТУРНЫЙ	2	
64		7	-026	СТЕРЖЕНЬ АРМАТУРНЫЙ	1	

Инв. № подл. Подпись и дата Взам инв. №

1.063.1-1.02-0050								
Исполн.	Провер.	Инж.						
Нач.СКО-1 ВЛАСКИН	Инж. ГРИГОРЯН	Инж. АКИШИНА						
Инж. ГРИГОРЬЕВ	Инж. МИХЕЕВА							
Инж. АКИШИНА								
Инж. МИХЕЕВА								
КАРКАС ПЛОСКИЙ КР (КР24, КР26, КР41-КР43)		<table border="1"> <tr> <td>Стадия</td> <td>Лист</td> <td>Листов</td> </tr> <tr> <td>Р</td> <td>1</td> <td>2</td> </tr> </table>	Стадия	Лист	Листов	Р	1	2
Стадия	Лист	Листов						
Р	1	2						
		ГОССТРОЙ СССР ПРОМСТРОЙПРОЕКТ МОСКВА						



ОБОЗНАЧЕНИЕ	МАРКА	РИС.	МАССА КГ
1.063.1-1.02-0050	КР24	1	2,1
-01	КР26		3,7
-02	КР41	2	3,0
-03	КР42		3,9
-04	КР43		4,9

1.063.1-1.02-0050 С6

КАРКАС ПЛОСКИЙ КР
(КР24, КР26, КР41-КР43)

С'АДЯ	МАССА	МАСШТАБ
Р	СМ. ТАБЛ.	—
ЛИСТ	ЛИСТОВ 1	

НАЧ.СКО-1 ВЛАСКИН
И КОНТР. ГРИГОРЯН
ПЛИНЖ.ПЯ ГРИГОРЬЕВ
РУК.БРИГ. АКИШИНА
ИНЖЕНЕР. МИХЕЕВА

ГОССТРОЙ СССР
ПРОМСТРОЙПРОЕКТ
МОСКВА

ИЗДАНИЕ ПЕРВОЕ

ФОРМАТ	ЗОНА	Поз.	ОБОЗНАЧЕНИЕ	НАИМЕНОВАНИЕ	КОЛ.	ПРИМЕЧ.	
				<u>ДОКУМЕНТАЦИЯ</u>			
11			1.063.1-1.02-0060 СБ	СБОРОЧНЫЙ ЧЕРТЕЖ			
				<u>ДЕТАЛИ</u>			
Б4		1	1.063.1-1.02-0002-022	СТЕРЖЕНЬ АРМАТУРНЫЙ	1		
Б4		2	- 021	СТЕРЖЕНЬ АРМАТУРНЫЙ	2		
11		3	- 165	СТЕРЖЕНЬ АРМАТУРНЫЙ	2		
Б4		4	- 018	СТЕРЖЕНЬ АРМАТУРНЫЙ	2		
11		6	- 137	СТЕРЖЕНЬ АРМАТУРНЫЙ	1		
11		7	- 138	СТЕРЖЕНЬ АРМАТУРНЫЙ	1		
Б4		8	- 063	СТЕРЖЕНЬ АРМАТУРНЫЙ	1		
			<u>ПЕРЕМЕННЫЕ ДАННЫЕ ДЛЯ ИСПОЛНЕНИЙ</u>				
				<u>1.063.1-1.02-0060</u>		КР 27	
				<u>1.063.1-1.02-0060-01</u>		КР 28	
				<u>ДЕТАЛИ</u>			
Б4		5	1.063.1-1.02-0002-062	СТЕРЖЕНЬ АРМАТУРНЫЙ	1		
				<u>1.063.1-1.02-0060-02</u>		КР 29	
				<u>1.063.1-1.02-0060-03</u>		КР 30	
				<u>ДЕТАЛИ</u>			
Б4		5	1.063.1-1.02-0002-067	СТЕРЖЕНЬ АРМАТУРНЫЙ	2		

Инв. № подл. Подпись и дата Взам. инв. №

1.063.1-1.02-0060

НАЧ. СКО	ВЛАСКИН	<i>Власкин</i>
Н. КОНТР.	ГРИГОРЯН	<i>Григорян</i>
ПЛИНЖ. ПР.	ГРИГОРЬЕВ	<i>Григорьев</i>
РУК. БР	АКИШИНА	<i>Акишина</i>
ИНЖ.	МИХЕЕВА	<i>Михеева</i>

КАРКАС ПЛОСКИЙ КР
(КР27-КР30)

СТАДИЯ	ИСТ. 3
Р	1
ИИ СССР ПРОЕКТИРОВАНИЕ МОСКВА	

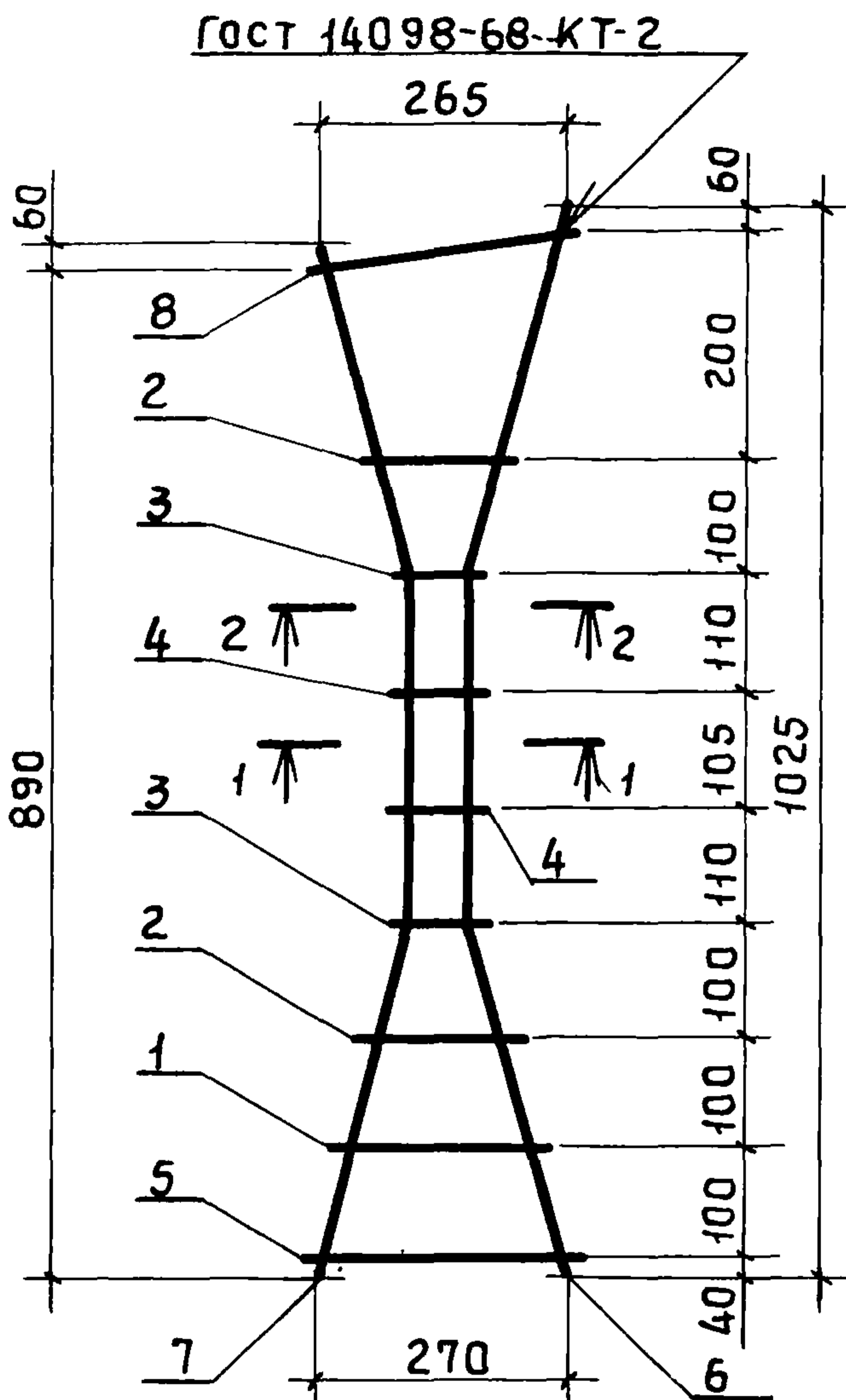


Рис. 1
1-1

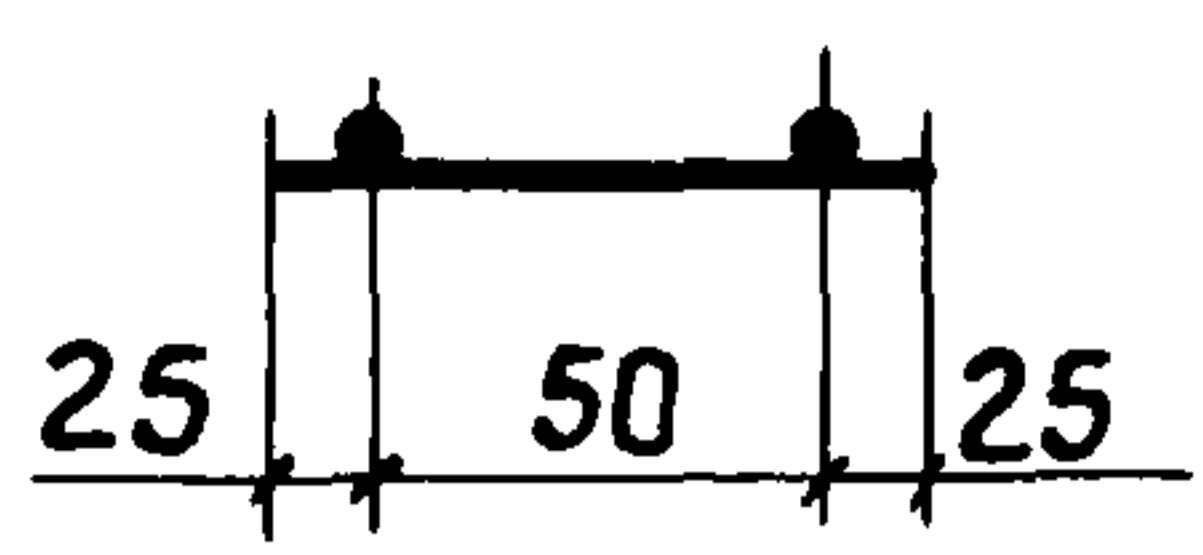
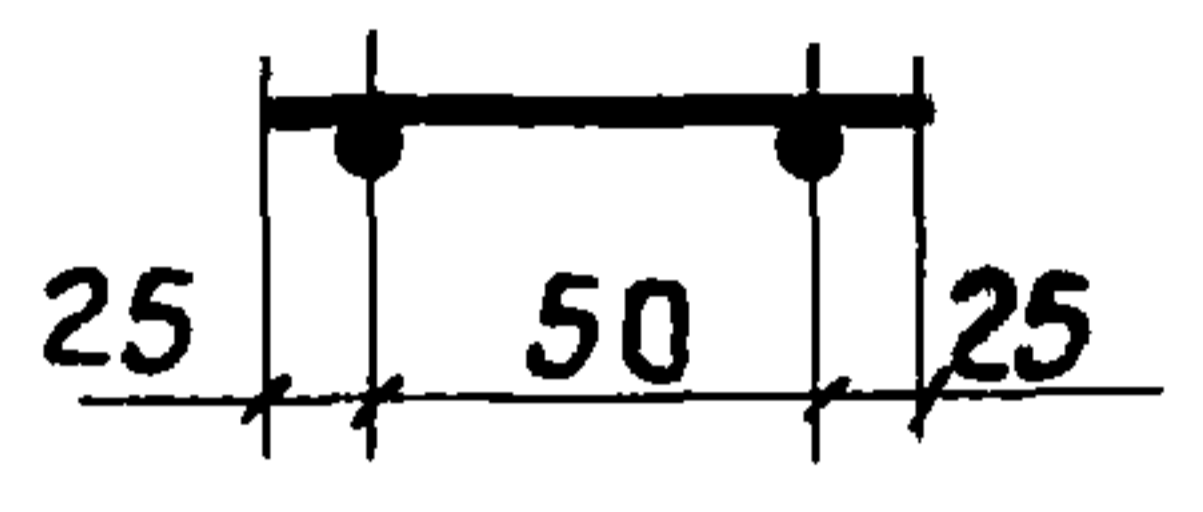
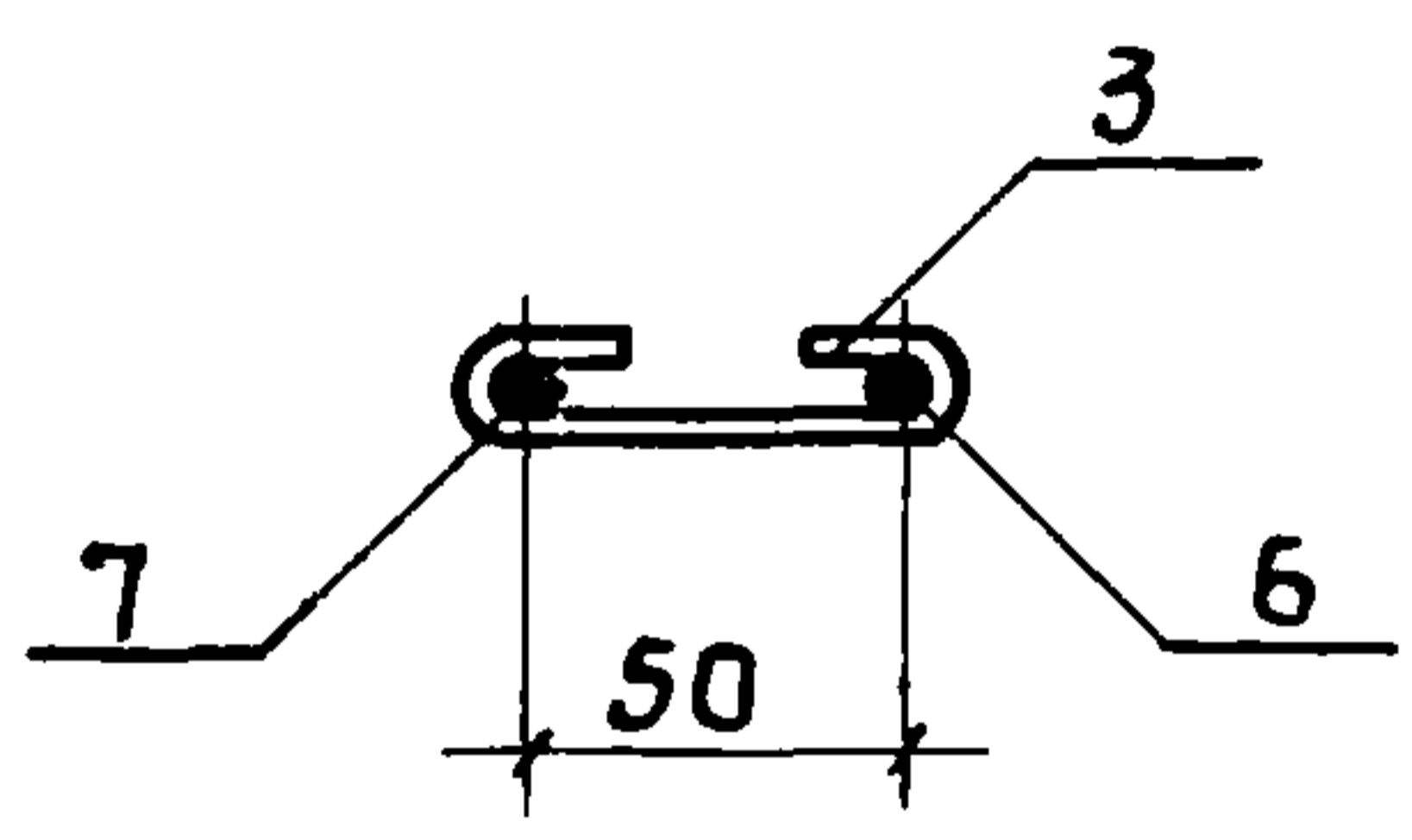


Рис. 2
1-1



2-2



ОБОЗНАЧЕНИЕ	МАРКА	РИС	МАССА КГ
1.063.1-1.02-0060	КР27	1	1,5
-01	КР28	2	

1.063.1-1.02-0060 СБ

КАРКАС ПЛОСКИЙ КР
(КР27-КР30)

СТАДИЯ	МАССА	МАСШТАБ
Р	См. ТАБЛ.	—

ЛИСТ 1 | ЛИСТОВ 2

ГОССТРОЙ СССР
ПРОМСТРОЙПРОЕКТ
МОСКВА

НАЧ.СКО-1	ВЛАСКИН	<i>[Signature]</i>
Н.КОНТР.	ГРИГОРЯН	<i>[Signature]</i>
Гл.ИНЖ.ПА	ГРИГОРЬЕВ	<i>[Signature]</i>
РУК.БР.	АКИШИНА	<i>[Signature]</i>
ИНЖ	МИХФЕА	<i>[Signature]</i>

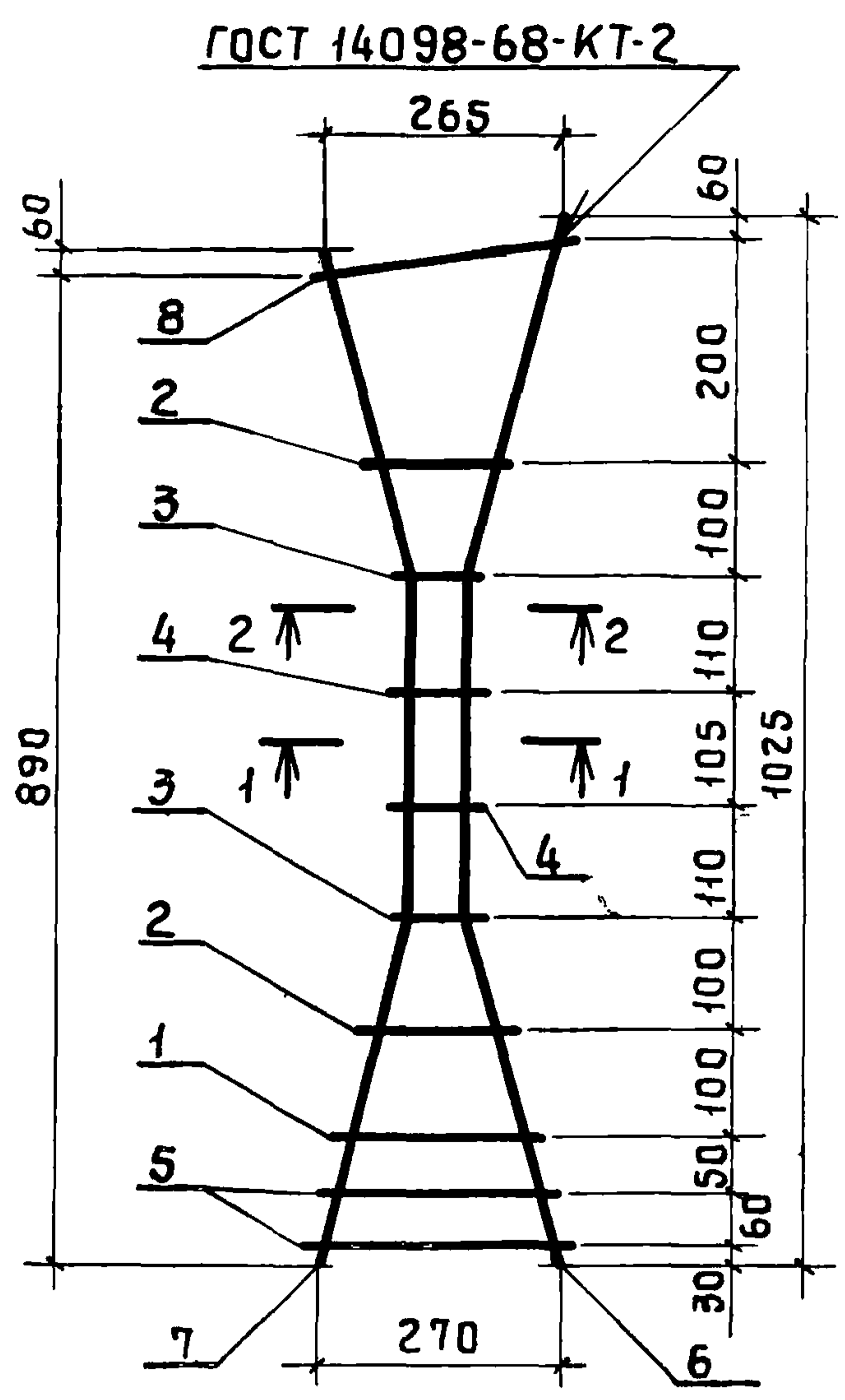


Рис 1
1-1

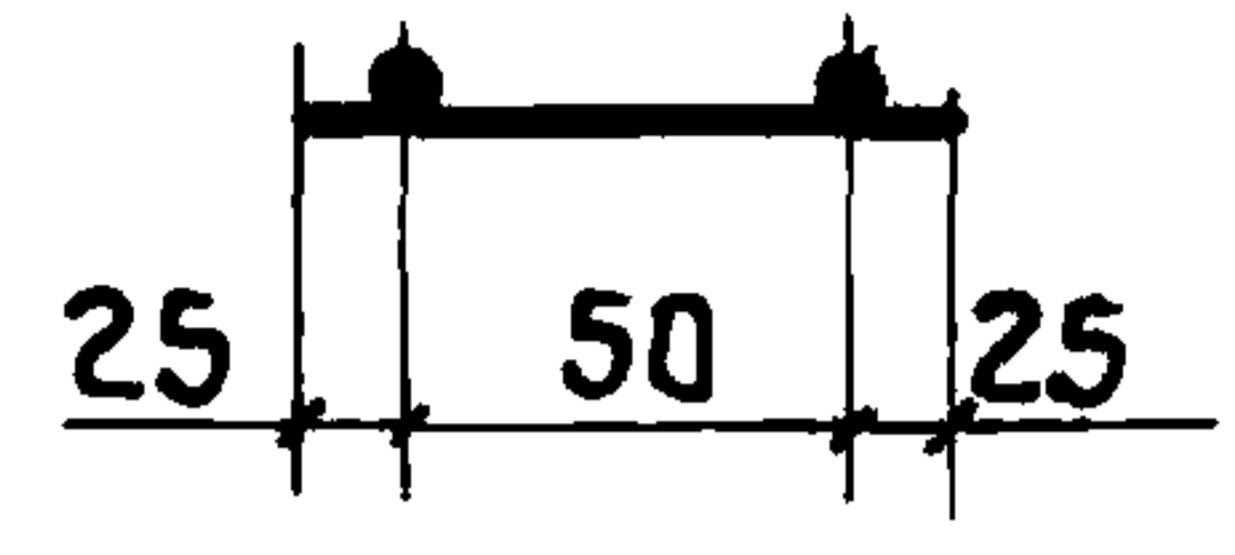
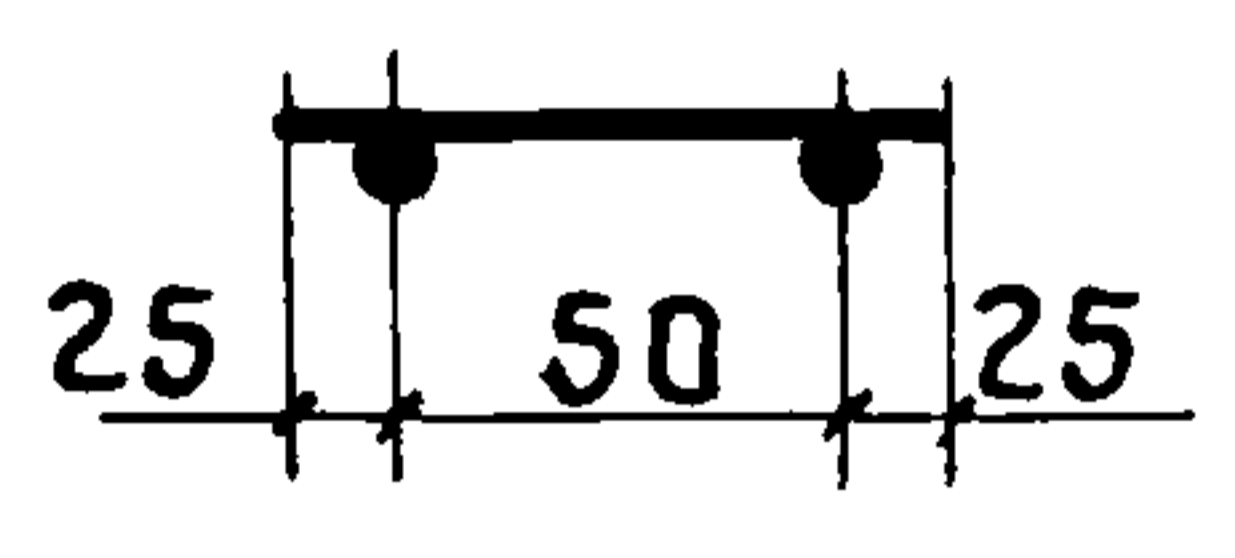
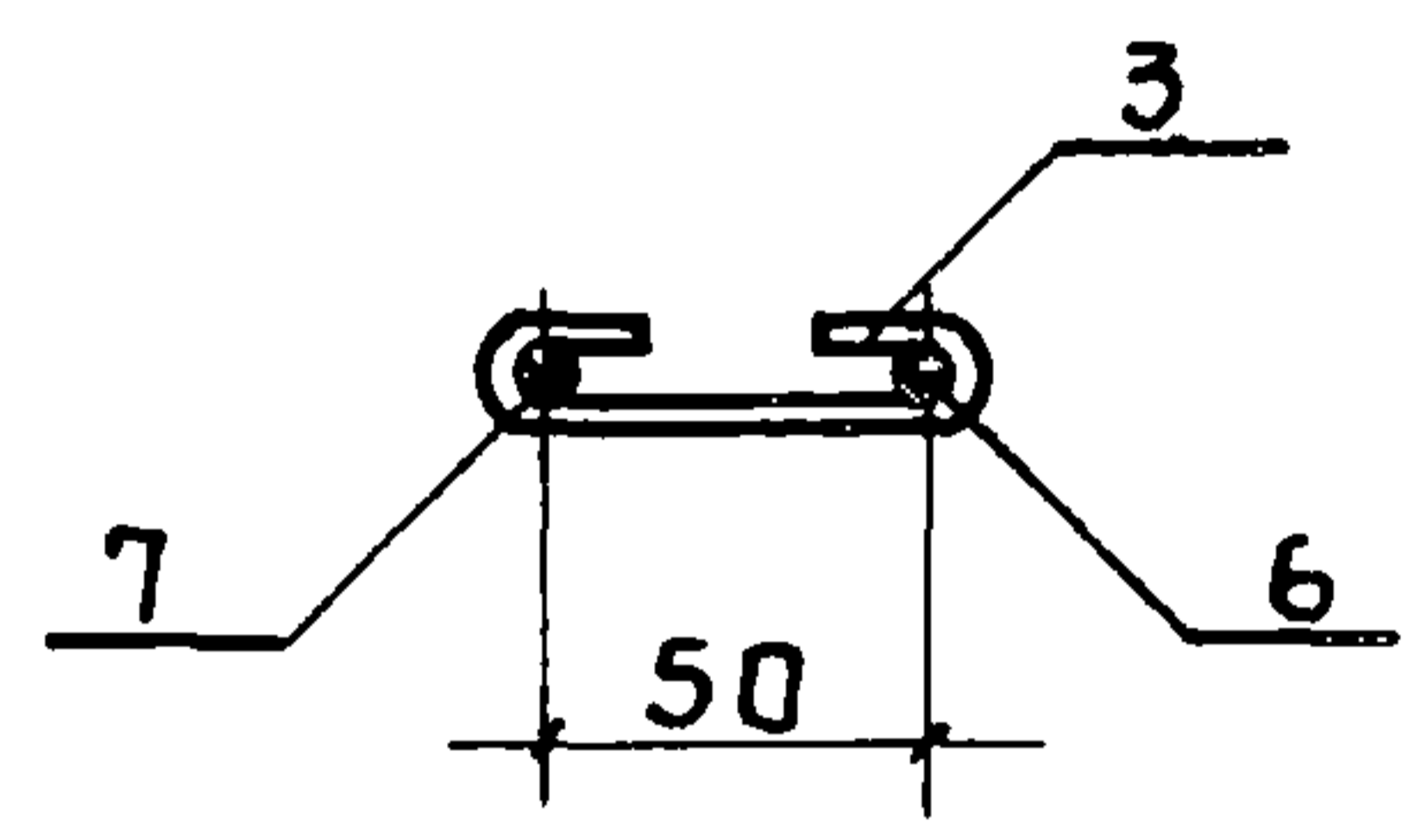


Рис 2
1-1



2-2



ОБОЗНАЧЕНИЕ	МАРКА	РИС.	МАССА КГ
1.063.1-1.02-0060-02	КР29	1	1,9
-03	КР30	2	

Инв. № подл. Подпись и дата
Взам. инв. №

ФОРМАТ	ЗОНА	Поз.	ОБОЗНАЧЕНИЕ	НАИМЕНОВАНИЕ	КОЛ.	ПРИМЕЧ.
				<u>ДОКУМЕНТАЦИЯ</u>		
11			1.063.1-1.02-0070 СБ	СБОРОЧНЫЙ ЧЕРТЕЖ		
				<u>1.063.1-1.02-0070</u>		КР44
				<u>1.063.1-1.02-0070-01</u>		КР45
				<u>ДЕТАЛИ</u>		
Б4	1		1.063.1-1.02-0002-002	СТЕРЖЕНЬ АРМАТУРНЫЙ	3	
Б4	2		-005	СТЕРЖЕНЬ АРМАТУРНЫЙ	2	
11	3		-166	СТЕРЖЕНЬ АРМАТУРНЫЙ	2	
11	4		-139	СТЕРЖЕНЬ АРМАТУРНЫЙ	1	
11	5		-140	СТЕРЖЕНЬ АРМАТУРНЫЙ	1	
Б4	6		-044	СТЕРЖЕНЬ АРМАТУРНЫЙ	4	

1.063.1-1.02-0070

КАРКАС ПЛОСКИЙ КР
(КР44, КР45)

СТАДИЯ	ЛИСТ	ЛИСТОВ
Р		1
ГОССТРОЙ СССР ПРОМСТРОЙПРОЕКТ МОСКВА		

ЧЛ.У.СКЛ.	ВЛАСКИН	
НУМ.ЛИСТ	ГРИГОРЯН	
П.И.И.Ж.ПР.	ГРИГОРЬЕВ	
РУК.БР.	АКИШИНА	
ИЛИ	МУХОМОВА	

ГОСТ 14098-68-КТ-2

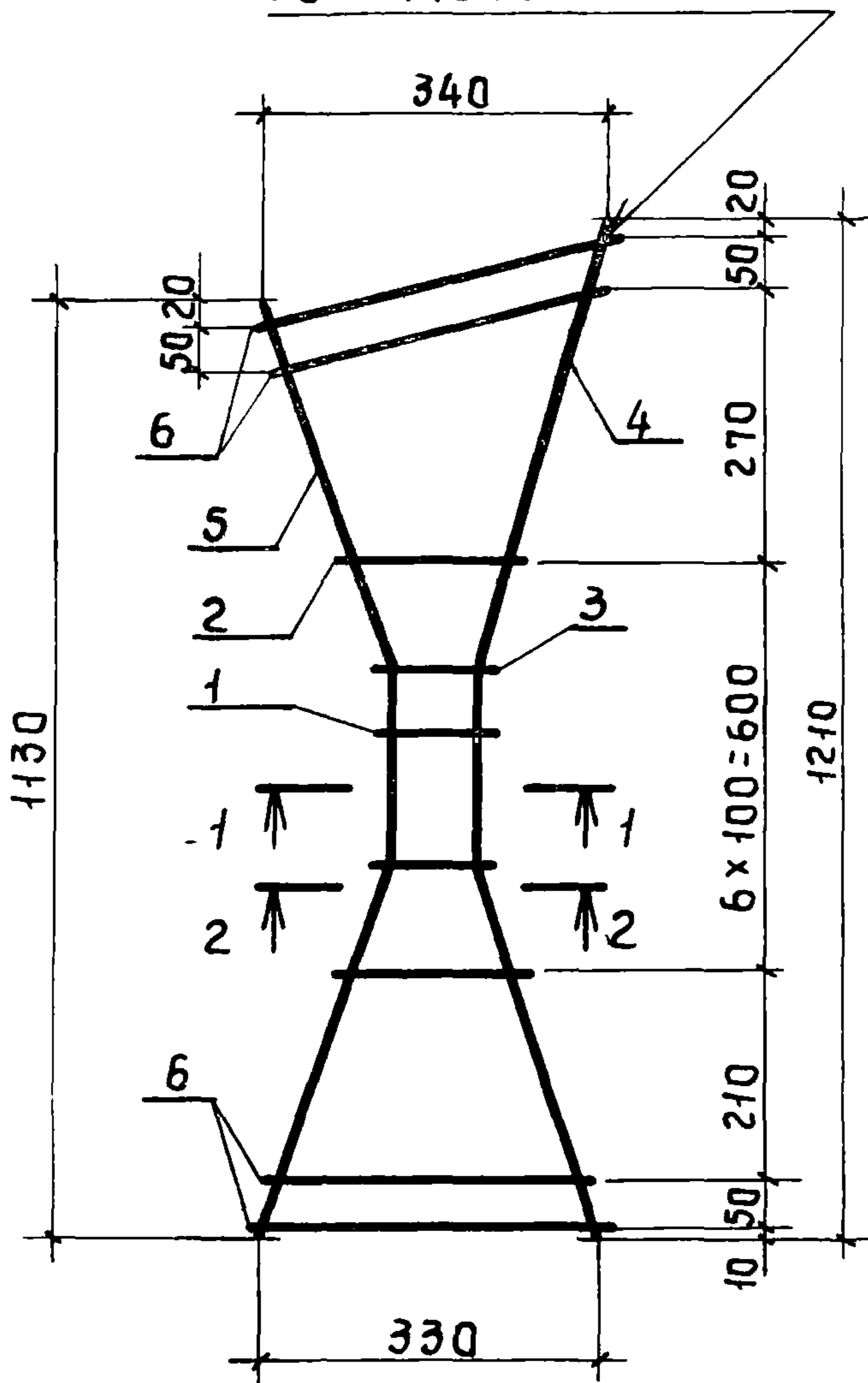


Рис. 1

1-1

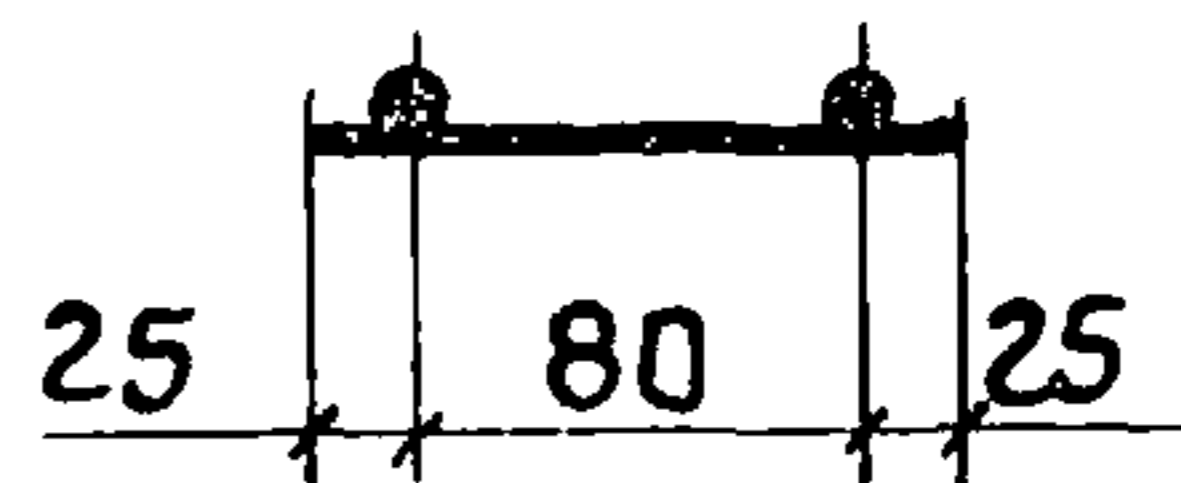
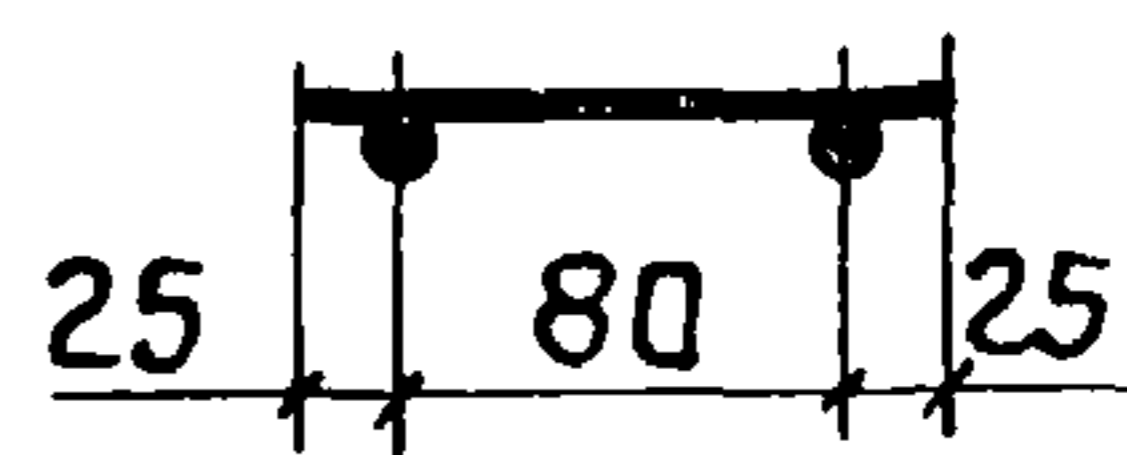
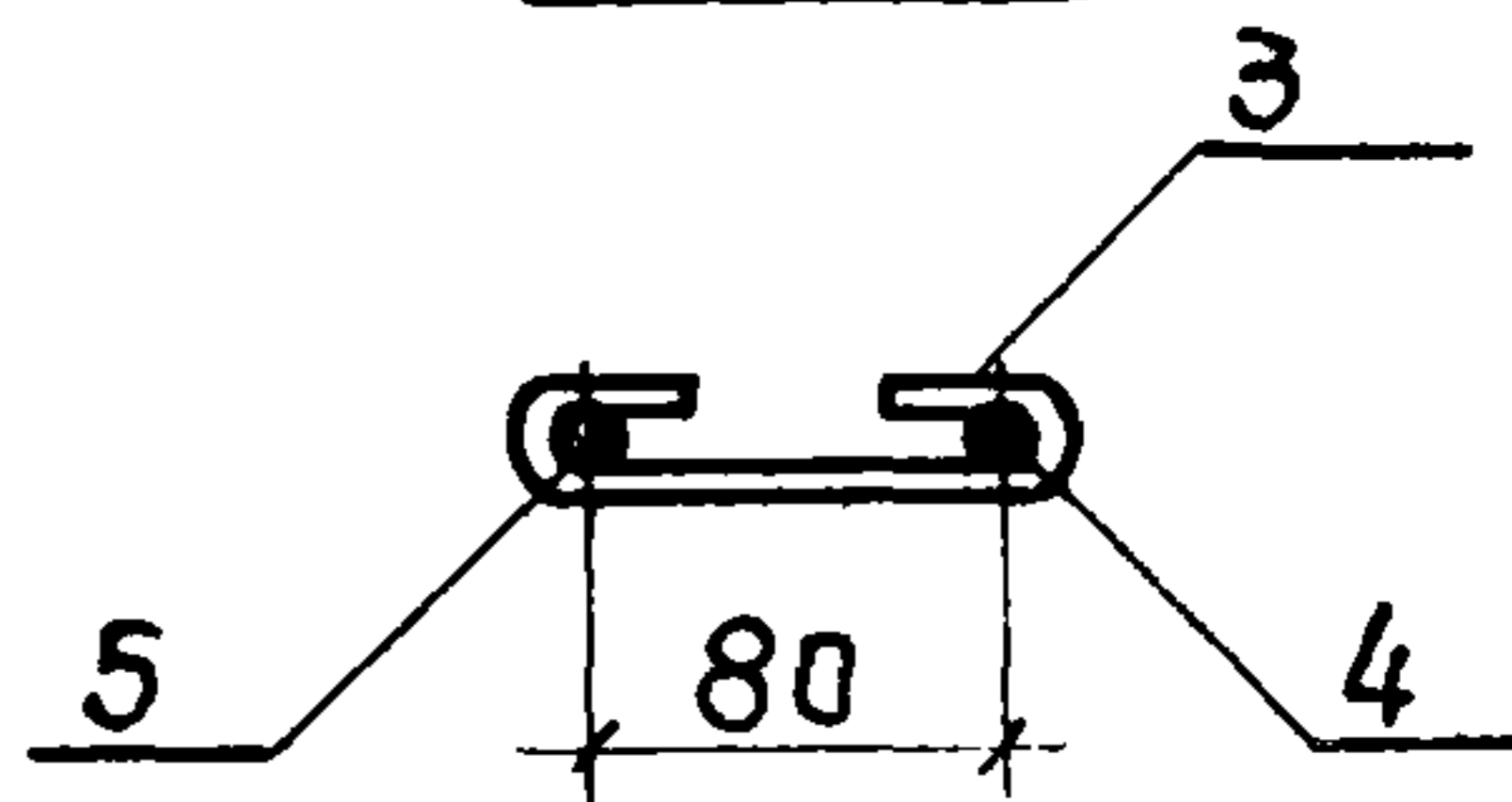


Рис. 2

1-1



2-2



ОБОЗНАЧЕНИЕ	МАРКА	РИС.	МАССА КГ
1.063.1-1.02-0070	КР44	1	2,1
-01	КР45	2	

Имя, № подл. Подпись и дата. Взам. инв. №

1.063.1-1.02-0070 СБ

КАРКАС ПЛОСКИЙ КР
(КР44, КР45)

СТАДИЯ | МАССА | МАСШТАБ

Р

СМ.
ТАБЛ.

—

ЛИСТ

ЛИСТОВ 1

ГОССТРОЙ СССР
ПРОМСТРОЙПРОЕКТ
МОСКВА

НАЧ. СКО-1	ВЛАСКИН	<i>[Signature]</i>
НОРМ. КОНТ.	ГРИГОРЯН	<i>[Signature]</i>
ЛИНЖ. ПР.	ГРИГОРЬЕВ	<i>[Signature]</i>
РУК. БР.	АКИШИНА	<i>[Signature]</i>
ИНЖ.	МИХЕЕВА	<i>[Signature]</i>

ФОРМАТ	ЗОНА	ПОЗ.	ОБОЗНАЧЕНИЕ	НАИМЕНОВАНИЕ	КОЛ.	ПРИМЕЧ
				<u>ДОКУМЕНТАЦИЯ</u>		
11			1.063.1-1.02-0080 СБ	СБОРОЧНЫЙ ЧЕРТЕЖ		
				<u>1.063.1-1.02-0080</u>		КР 33
				<u>1.063.1-1.02-0080-01</u>		КР 34
				<u>ДЕТАЛИ</u>		
Б4	1		1.063.1-1.02-0002-077	СТЕРЖЕНЬ АРМАТУРНЫЙ	1	
Б4	2		-076	СТЕРЖЕНЬ АРМАТУРНЫЙ	1	
Б4	3		-006	СТЕРЖЕНЬ АРМАТУРНЫЙ	32	
				<u>1.063.1-1.02-0080-02</u>		КР 35
'				<u>1.063.1-1.02-0080-03</u>		КР 36
				<u>ДЕТАЛИ</u>		
Б4	1		1.063.1-1.02-0002-081	СТЕРЖЕНЬ АРМАТУРНЫЙ	1	
Б4	2		-080	СТЕРЖЕНЬ АРМАТУРНЫЙ	1	
Б4	3		-006	СТЕРЖЕНЬ АРМАТУРНЫЙ	32	
				<u>1.063.1-1.02-0080-04</u>		КР 37
				<u>1.063.1-1.02-0080-05</u>		КР 38
				<u>ДЕТАЛИ</u>		
Б4	1		1.063.1-1.02-0002-083	СТЕРЖЕНЬ АРМАТУРНЫЙ	1	
Б4	2		-082	СТЕРЖЕНЬ АРМАТУРНЫЙ	1	
Б4	3		-006	СТЕРЖЕНЬ АРМАТУРНЫЙ	32	

1.063.1-1.02-0080

Нач.СКО-1 ВЛАСКИН
Н.КОНТР. ГРИГОРЯН
ГЛИНЖ.ПР. ГРИГОРЬЕВ
РУК.БР. АКИШИНА
ИНЖ. МИХЕЕВА

(Handwritten signatures)

КАРКАС ПЛОСКИЙ КР
(КР33 - КР40, КР56 - КР59)

СТАДИЯ	ЛИСТ	ЛИСТОВ
Р	1	2
ГОССТРОЙ СССР ПРОМСТРОЙПРОЕКТ МОСКВА		

ФОРМАТ	ЗОНА	Поз.	ОБОЗНАЧЕНИЕ	НАИМЕНОВАНИЕ	Кол.	ПРИМЕЧ.
				<u>1.063.1-1.02-0080-06</u>		КР 39
				<u>1.063.1-1.02-0080-07</u>		КР 40
				<u>ДЕТАЛИ</u>		
Б4		1	1.063.1-1.02-0002 - 085	СТЕРЖЕНЬ АРМАТУРНЫЙ	1	
Б4		2	- 084	СТЕРЖЕНЬ АРМАТУРНЫЙ	1	
Б4		3	- 006	СТЕРЖЕНЬ АРМАТУРНЫЙ	32	
				<u>1.063.1-1.02-0080-08</u>		КР 56
				<u>ДЕТАЛИ</u>		
11		1	1.063.1-1.02-0002 - 100	СТЕРЖЕНЬ АРМАТУРНЫЙ	2	
Б4		3	- 024	СТЕРЖЕНЬ АРМАТУРНЫЙ	19	
				<u>1.063.1-1.02-0080-09</u>		КР 57
				<u>ДЕТАЛИ</u>		
11		1	1.063.1-1.02-0002 - 101	СТЕРЖЕНЬ АРМАТУРНЫЙ	2	
Б4		3	- 024	СТЕРЖЕНЬ АРМАТУРНЫЙ	19	
				<u>1.063.1-1.02-0080-10</u>		КР 58
				<u>ДЕТАЛИ</u>		
11		1	1.063.1-1.02-0002 - 102	СТЕРЖЕНЬ АРМАТУРНЫЙ	2	
Б4		3	- 025	СТЕРЖЕНЬ АРМАТУРНЫЙ	19	
				<u>1.063.1-1.02-0080-11</u>		КР 59
				<u>ДЕТАЛИ</u>		
11		1	1.063.1-1.02-0002 - 103	СТЕРЖЕНЬ АРМАТУРНЫЙ	2	
Б4		3	- 025	СТЕРЖЕНЬ АРМАТУРНЫЙ	19	

И№. № подл. Подпись и дата. Взам. инв. №

1.063.1-1.02-0080

Лист
2

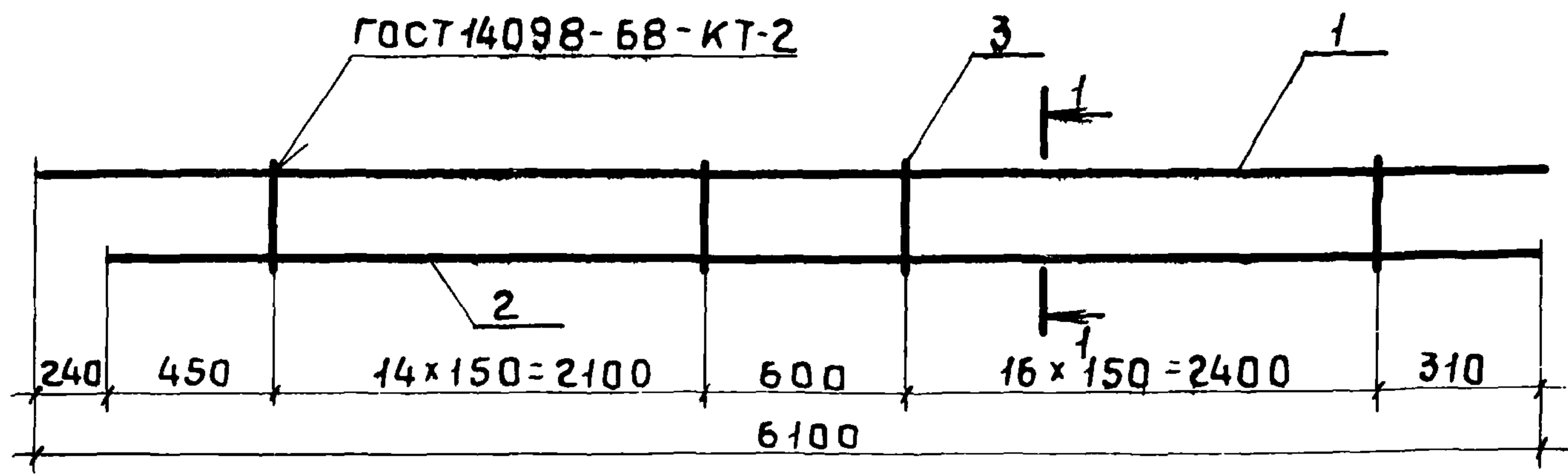


Рис. 1
1-1

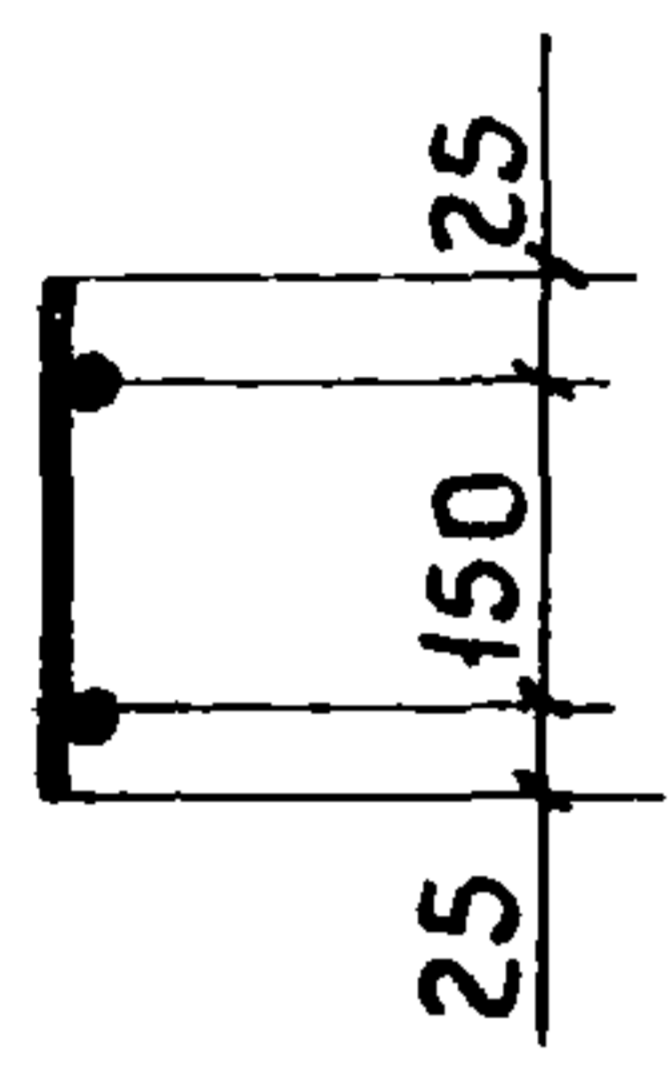
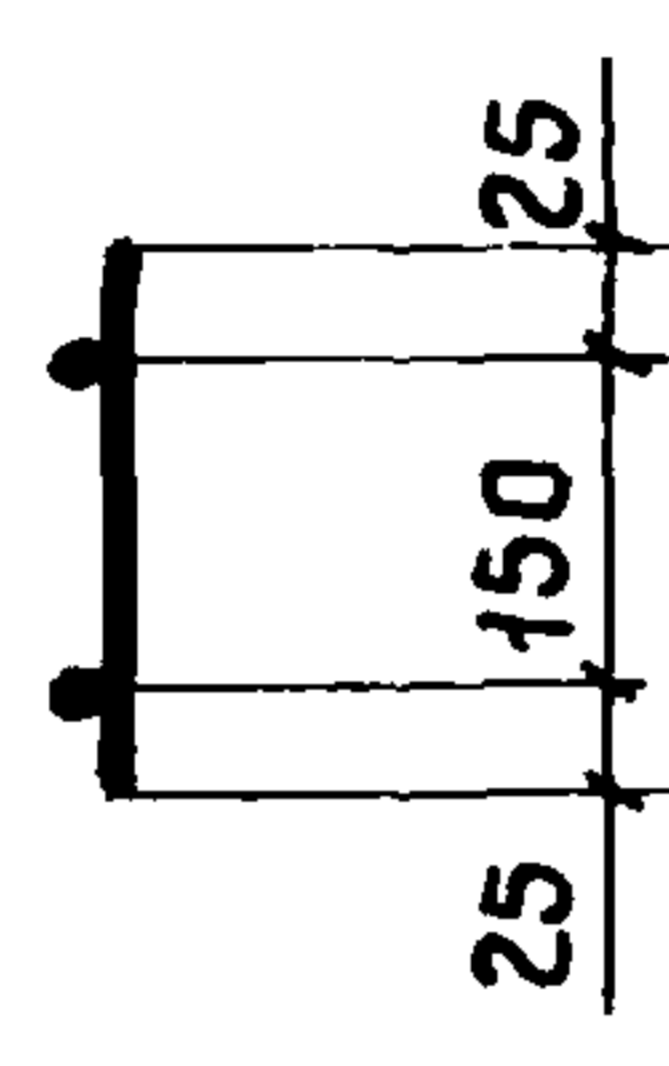


Рис. 2
1-1



ОБОЗНАЧЕНИЕ	МАРКА	РИС.	МАССА КГ
1.063.1-1.02-0080	КР33	1	15,5
-01	КР34	2	
-02	КР35	1	19,9
-03	КР36	2	
-04	КР37	1	24,9
-05	КР38	2	
-06	КР39	1	30,5
-07	КР40	2	

Инд. № подл. Подпись и дата. Взам. инв. №

1.063.1-1.02-0080 СБ

НАЧ.СКО-1 Н.КОНТР. Г.ИНЖЛР. РУК.БР. ИНЖ.	ВЛАСКИН	(КР33 - КР40, КР56 - КР59)	СТАДИЯ	МАССА	МАСШТАБ
	ГРИГОРЯН		Р	СМ. ТАБЛ.	—
	ГРИГОРЬЕВ		ЛИСТ 1	ЛИСТОВ 2	ГОССТРОЙ СССР ПРОМСТРОЙПРОЕКТ МОСКВА
АКИШИНА					
МИХЕЕВА					

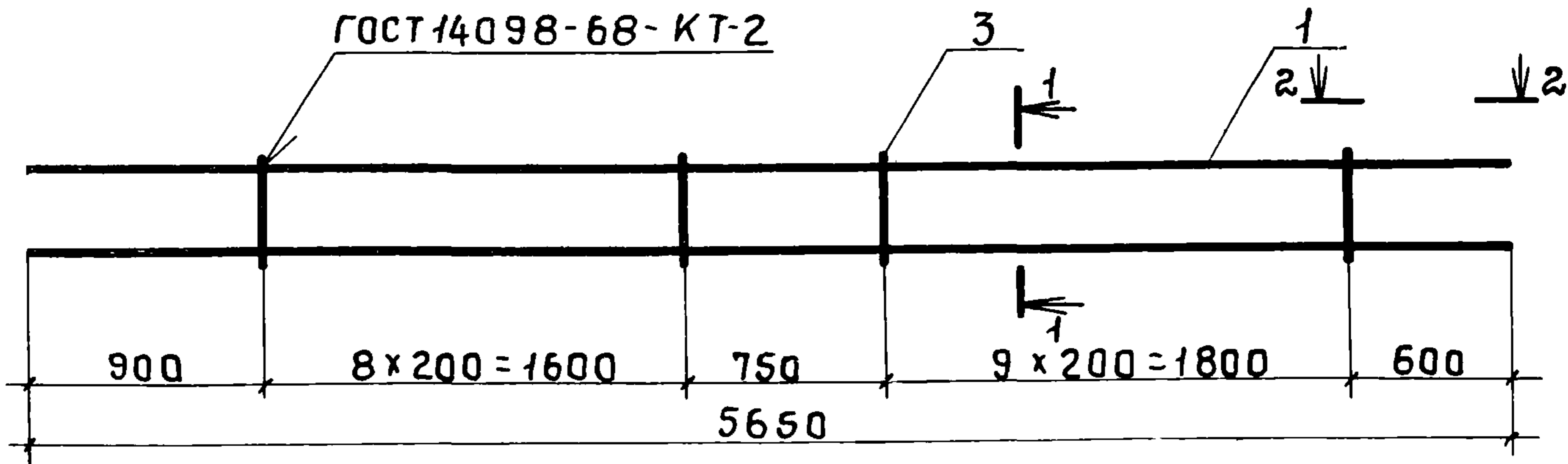


Рис. 1

1-1

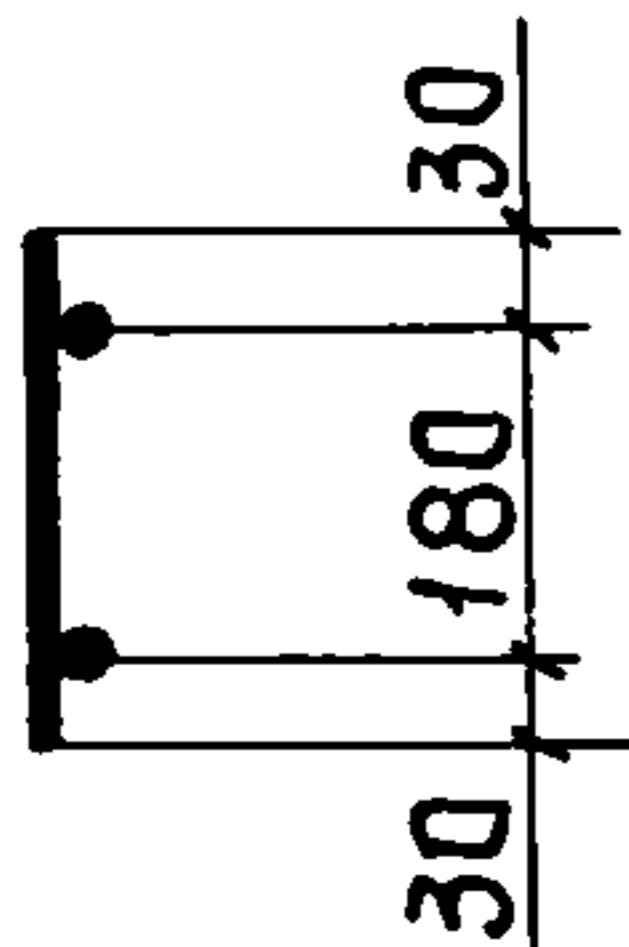
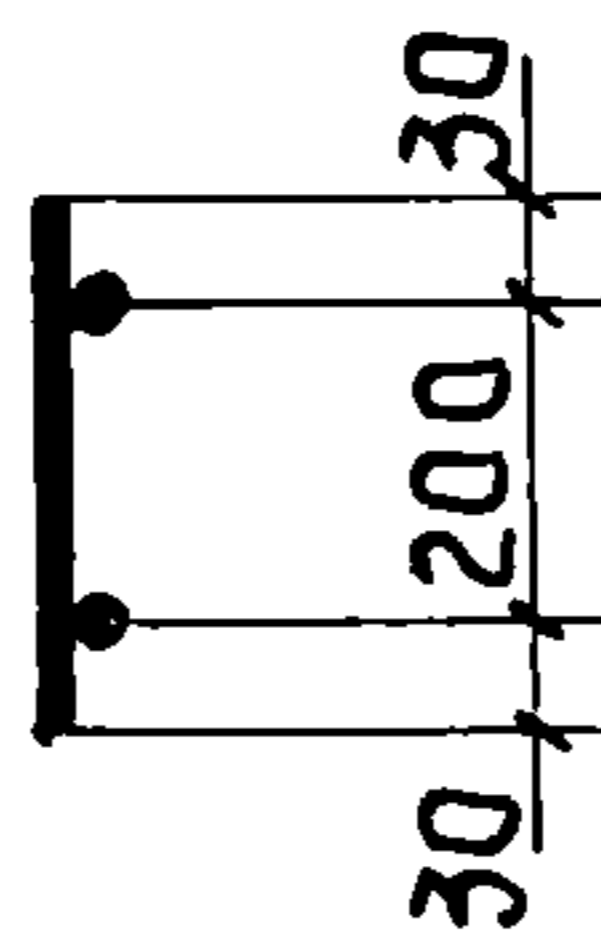
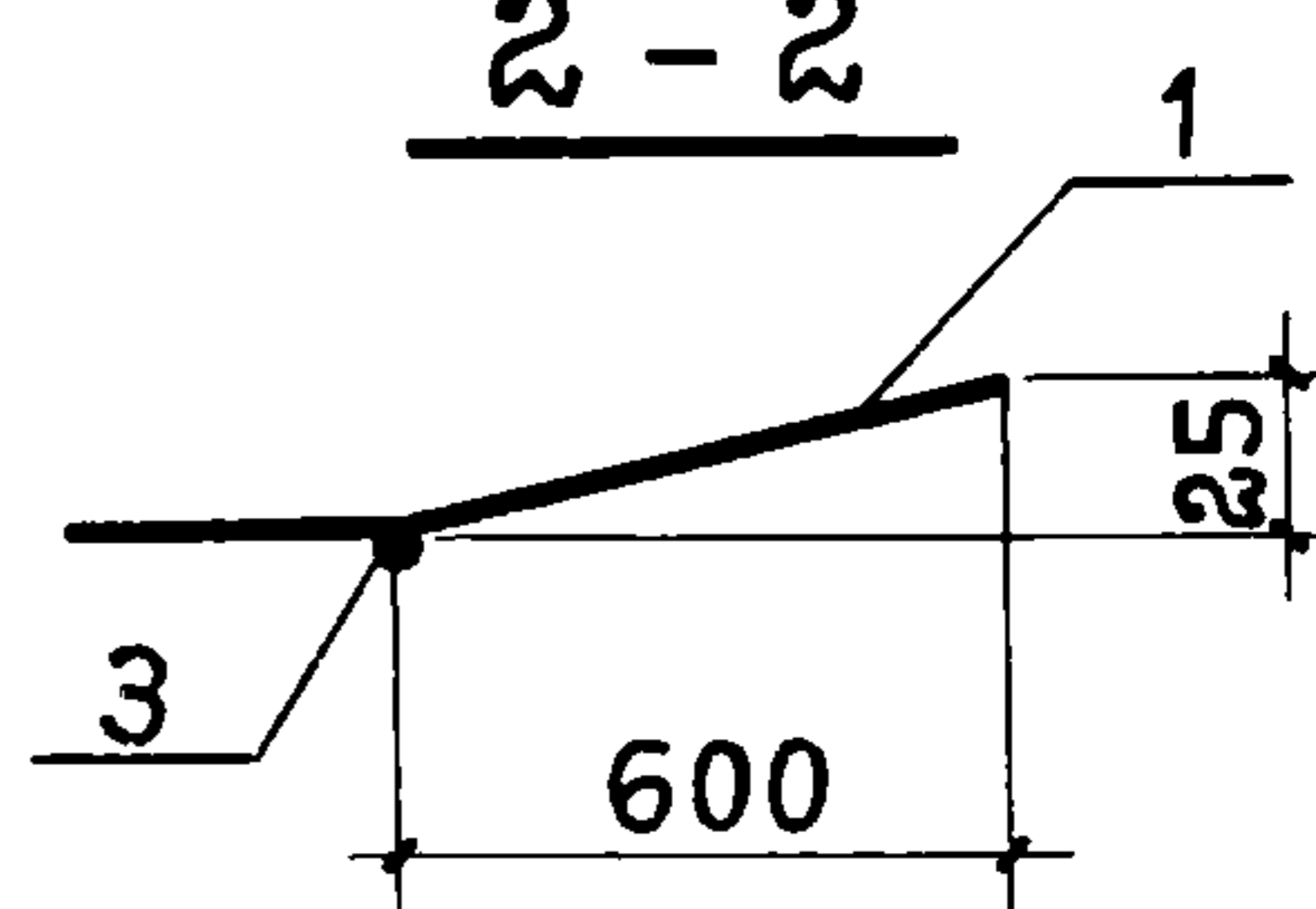


Рис. 2

1-1



2-2



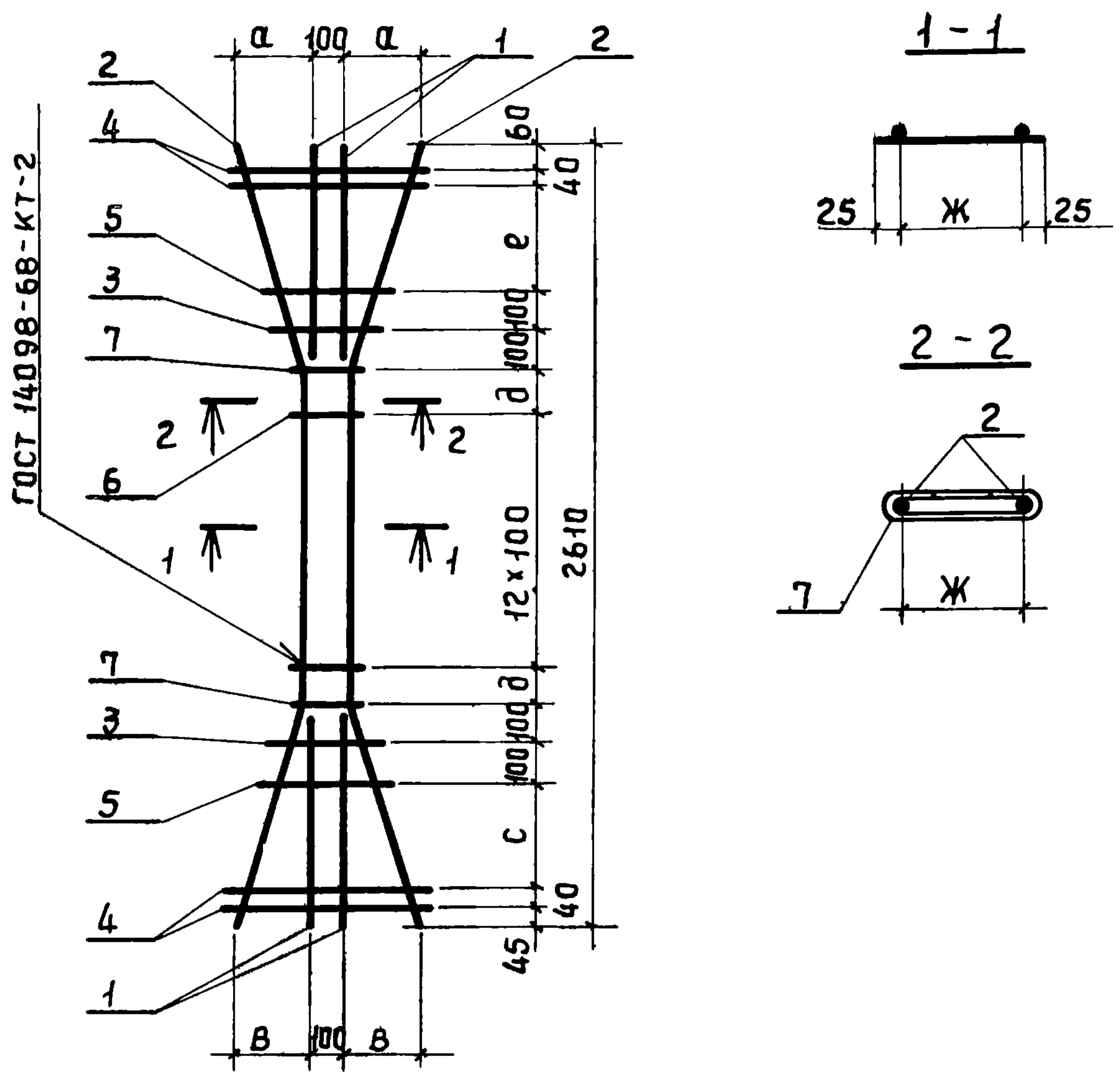
ОБОЗНАЧЕНИЕ	МАРКА	РИС.	МАССА КГ
1.063.1-1.02-0080-08	КР56	1	11,0
-09	КР57		14,6
-10	КР58	2	23,7
-11	КР59		29,1

Инв. № подл. Подпись и дата. Взам. инв. №

ФОРМАТ	ЗОНА	ПОЗ.	ОБОЗНАЧЕНИЕ	НАИМЕНОВАНИЕ	КОЛ.	ПРИМЕЧ.
				<u>ДОКУМЕНТАЦИЯ</u>		
11			1.063.1-1.02-0090 СБ	СБОРОЧНЫЙ ЧЕРТЕЖ		
				<u>ДЕТАЛИ</u>		
11	1		1.063.1-1.02-0002-049	СТЕРЖЕНЬ АРМАТУРНЫЙ	4	
			<u>ПЕРЕМЕННЫЕ ДАННЫЕ ДЛЯ ИСПОЛНЕНИЙ</u>			
				<u>1.063.1-1.02-0090</u>		КР 60
				<u>ДЕТАЛИ</u>		
11	2		1.063.1-1.02-0002-130	СТЕРЖЕНЬ АРМАТУРНЫЙ	2	
Б4	3		- 033	СТЕРЖЕНЬ АРМАТУРНЫЙ	2	
Б4	4		- 069	СТЕРЖЕНЬ АРМАТУРНЫЙ	4	
Б4	5		- 037	СТЕРЖЕНЬ АРМАТУРНЫЙ	2	
Б4	6		- 005	СТЕРЖЕНЬ АРМАТУРНЫЙ	13	
11	7		- 167	СТЕРЖЕНЬ АРМАТУРНЫЙ	2	
				<u>1.063.1-1.02-0090-01</u>		КР 62
				<u>ДЕТАЛИ</u>		
11	2		1.063.1-1.02-0002-146	СТЕРЖЕНЬ АРМАТУРНЫЙ	2	
Б4	3		- 037	СТЕРЖЕНЬ АРМАТУРНЫЙ	2	
Б4	4		- 070	СТЕРЖЕНЬ АРМАТУРНЫЙ	4	
Б4	5		- 042	СТЕРЖЕНЬ АРМАТУРНЫЙ	2	
Б4	6		- 007	СТЕРЖЕНЬ АРМАТУРНЫЙ	13	
11	7		- 169	СТЕРЖЕНЬ АРМАТУРНЫЙ	2	

Инв. № подл. Подпись и дата. Взам. инв. №

			1.063.1-1.02-0090			
НАЧ. СКОМ	ВЛАСКИН		КАРКАС ПЛОСКИЙ КР (КР 60, КР 62)	СТАДИЯ	ЛИСТ	ЛИСТОВ
Н. КОНТР.	ГРИГОРЯН			Р		1
ГЛ. ИНЖ. ЛА	ГРИГОРЬЕВ			ГОССТРОЙ СССР ПРОМСТРОЙПРОЕКТ МОСКВА		
РУК. БРИГ.	АКИШИНА					
ИНЖЕНЕР	МИХЕЕВА					



ОБОЗНАЧЕНИЕ	МАРКА	РАЗМЕРЫ, ММ						МАССА КГ
		а	в	с	д	е	ж	
1.063.1-1.02-0090	КР60	185	190	325	100	300	180	6,0
-01	КР62	220	220	345	80	320	180	6,4

1.063.1-1.02-0090 СБ			
КАРКАС ПЛОСКИЙ КР (КР60, КР62)	СТАДИЯ	МАССА	МАСШТАБ
	Р	СМ. ТАБЛ.	—
ЛИСТ		ЛИСТОВ 1	
ГОССТРОЙ СССР ПРОМСТРОЙПРОЕКТ МОСКВА			

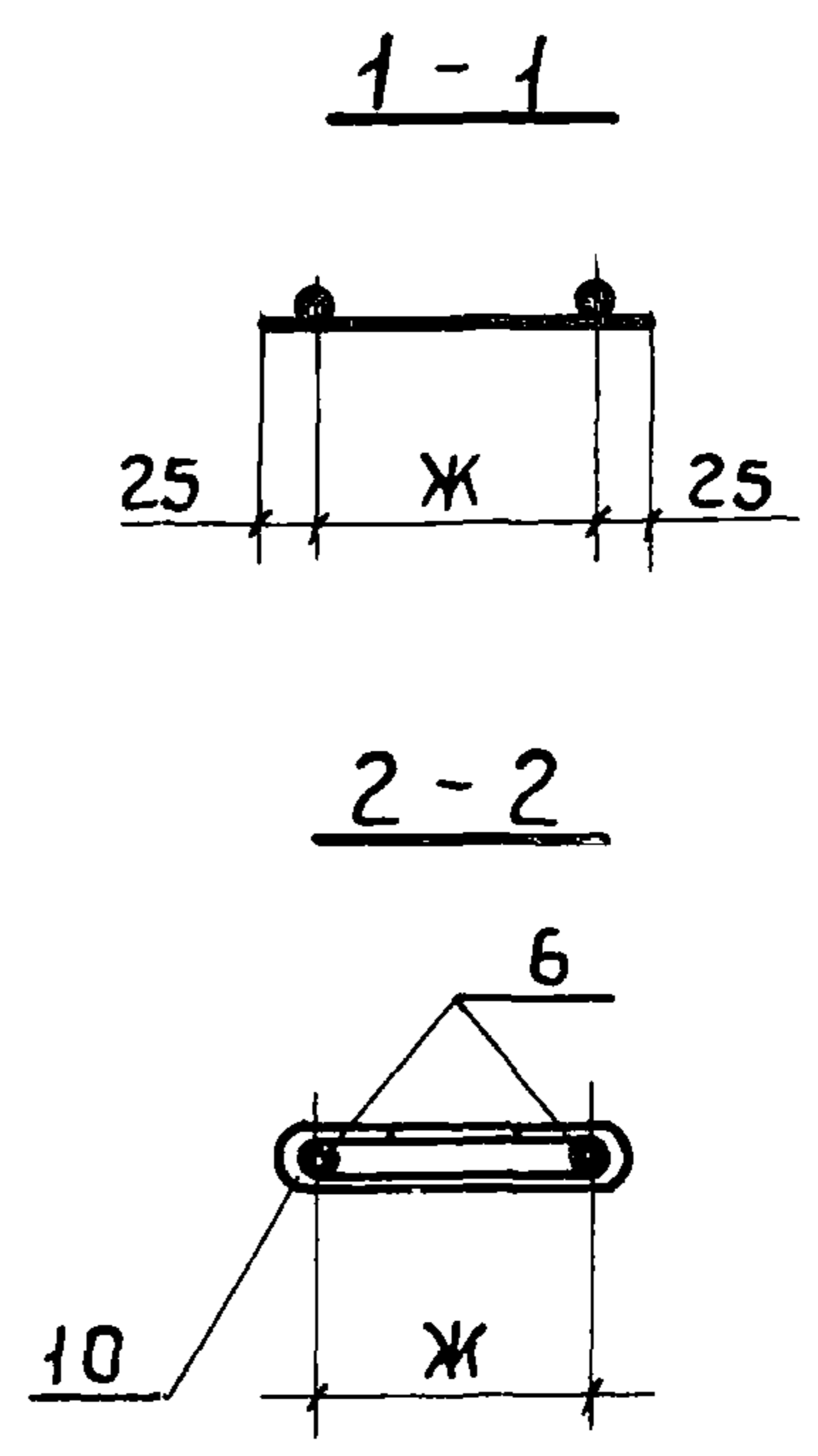
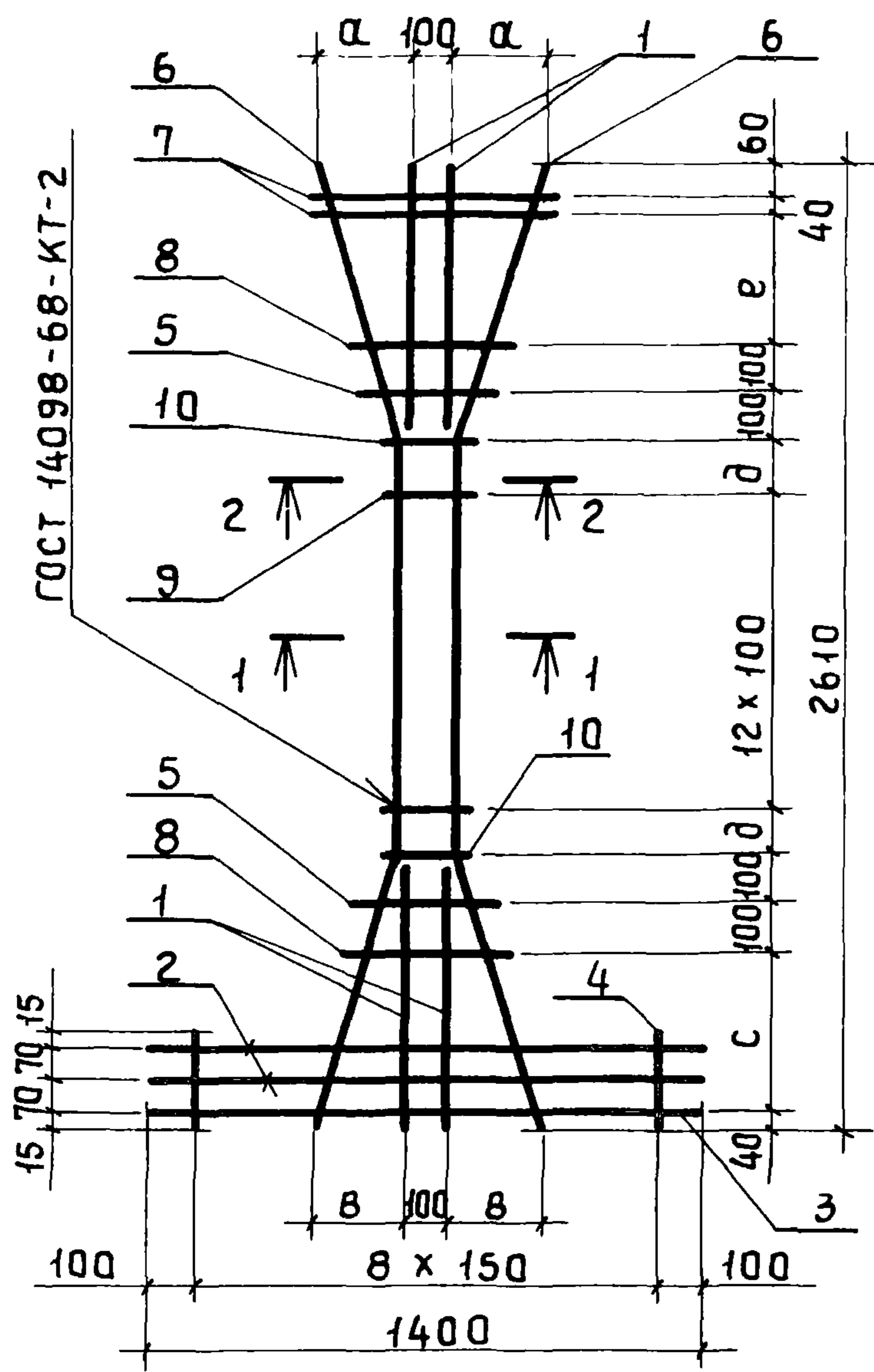
Имя, № пров. Подпись и дата

НАЧ. СКО-1 ВЛАСКИН
 Н. КОНТР. ГРИГОРЯН
 СПИ. П. П. ГРИГОРЬЕВ
 РУК. БР. АКИШИНА
 ИНЖ. МИХЕЕВА

ФОРМАТ	ЗОНА	Поз.	ОБОЗНАЧЕНИЕ	НАИМЕНОВАНИЕ	Кол.	ПРИМЕЧ.
				<u>ДОКУМЕНТАЦИЯ</u>		
11			1.063.1-1.02-0100 СБ	СБОРОЧНЫЙ ЧЕРТЕЖ		
				<u>ДЕТАЛИ</u>		
Б4		1	1.063.1-1.02-0002-049	СТЕРЖЕНЬ АРМАТУРНЫЙ	4	
Б4		2	- 055	СТЕРЖЕНЬ АРМАТУРНЫЙ	2	
Б4		3	- 079	СТЕРЖЕНЬ АРМАТУРНЫЙ	1	
Б4		4	- 030	СТЕРЖЕНЬ АРМАТУРНЫЙ	9	
			<u>ПЕРЕМЕННЫЕ ДАННЫЕ ДЛЯ ИСПОЛНЕНИЙ</u>			
				<u>1.063.1-1.02-0100</u>		КР 61
				<u>ДЕТАЛИ</u>		
Б4		5	1.063.1-1.02-0002-033	СТЕРЖЕНЬ АРМАТУРНЫЙ	2	
11		6	- 131	СТЕРЖЕНЬ АРМАТУРНЫЙ	2	
Б4		7	- 069	СТЕРЖЕНЬ АРМАТУРНЫЙ	2	
Б4		8	- 037	СТЕРЖЕНЬ АРМАТУРНЫЙ	2	
Б4		9	- 005	СТЕРЖЕНЬ АРМАТУРНЫЙ	13	
11		10	- 167	СТЕРЖЕНЬ АРМАТУРНЫЙ	2	
				<u>1.063.1-1.02-0100-01</u>		КР 63
				<u>ДЕТАЛИ</u>		
Б4		5	1.063.1-1.02-0002-037	СТЕРЖЕНЬ АРМАТУРНЫЙ	2	
11		6	- 136	СТЕРЖЕНЬ АРМАТУРНЫЙ	2	
Б4		7	- 070	СТЕРЖЕНЬ АРМАТУРНЫЙ	2	
Б4		8	- 042	СТЕРЖЕНЬ АРМАТУРНЫЙ	2	
Б4		9	- 007	СТЕРЖЕНЬ АРМАТУРНЫЙ	13	
11		10	- 170	СТЕРЖЕНЬ АРМАТУРНЫЙ	2	

Инв. № подл. Подпись и дата Взам. инв. №

			1.063.1-1.02-0100			
НАЧ. СКО-1	ВЛАСКИН	<i>ВЛ</i>	КАРКАС ПЛОСКИЙ КР (КР 61, КР 63)	СТАДИЯ	ЛИСТ	ЛИСТОВ
Н. КОНТР	ГРИГОРЯН	<i>ГГ</i>		Р		1
П. ИНЖ. П.	ГРИГОРЬЕВ	<i>ГГ</i>		ГОССТРОЙ СССР ПРОМСТРОЙПРОЕКТ МОСКВА		
РУК. БР.	АКИШИНА	<i>АК</i>				
ИНЖ.	МИХЕЕВА	<i>ММ</i>				



ОБОЗНАЧЕНИЕ	МАРКА	РАЗМЕРЫ, ММ						МАССА КГ
		а	в	с	д	е	ж	
1.063.1-1.02-0100	КР61	185	190	370	100	300	130	11,8
-01	КР63	220	220	390	80	320	180	13,8

Инв. № подл. Подпись и дата

Инв. № инв. №	Взам. инв. №	Дата	Подпись
Нач. СКО-1	Власкин		
Н. контр.	Григорян		
П. инж. пр.	Григорьев		
Рук. бр.	Акишина		
Инж.	Михеева		

1.063.1-1.02-0100 СБ			
КАРКАС ПЛОСКИЙ КР (КР61, КР63)	СТАДИЯ	МАССА	МАСШТАБ
	Р	См. ТАБЛ.	—
	ЛИСТ	ЛИСТОВ 1	
	ГОССТРОЙ СССР ПРОМСТРОЙПРОЕКТ МОСКВА		

ФОРМАТ	ЗОНА	ПОЗ.	ОБОЗНАЧЕНИЕ	НАИМЕНОВАНИЕ	КОЛ.	ПРИМЕЧ.
				<u>ДОКУМЕНТАЦИЯ</u>		
11			1.063.1-1.02-0110 СБ	СБОРОЧНЫЙ ЧЕРТЕЖ		
				<u>1.063.1-1.02-0110</u>		КР 64
				<u>1.063.1-1.02-0110-01</u>		КР 65
				<u>ДЕТАЛИ</u>		
11		1	1.063.1-1.02-0002 - 135	СТЕРЖЕНЬ АРМАТУРНЫЙ	1	
11		2	- 133	СТЕРЖЕНЬ АРМАТУРНЫЙ	1	
Б4		3	- 048	СТЕРЖЕНЬ АРМАТУРНЫЙ	4	
Б4		4	- 027	СТЕРЖЕНЬ АРМАТУРНЫЙ	2	
Б4		5	- 025	СТЕРЖЕНЬ АРМАТУРНЫЙ	2	
Б4		6	- 031	СТЕРЖЕНЬ АРМАТУРНЫЙ	1	
11		7	- 167	СТЕРЖЕНЬ АРМАТУРНЫЙ	2	
				<u>1.063.1-1.02-0110-02</u>		КР 66
				<u>1.063.1-1.02-0110-03</u>		КР 67
				<u>ДЕТАЛИ</u>		
11		1	1.063.1-1.02-0002 - 134	СТЕРЖЕНЬ АРМАТУРНЫЙ	1	
11		2	- 132	СТЕРЖЕНЬ АРМАТУРНЫЙ	1	
Б4		3	- 049	СТЕРЖЕНЬ АРМАТУРНЫЙ	4	
Б4		4	- 043	СТЕРЖЕНЬ АРМАТУРНЫЙ	2	
Б4		5	- 039	СТЕРЖЕНЬ АРМАТУРНЫЙ	2	
Б4		6	- 034	СТЕРЖЕНЬ АРМАТУРНЫЙ	1	
11		7	- 169	СТЕРЖЕНЬ АРМАТУРНЫЙ	2	

И№. № ПОДЛ. ПОДПИСЬ И ДАТА ВЗЯМ. И№. №

			1.063.1-1.02-0110			
НАЧ. СКО-1	ВЛАСКИН		КАРКАС ПЛОСКИЙ КР (КР64-КР67)	СТАДИЯ	ЛИСТ	ЛИСТОВ
Н. КОНТР.	ГРИГОРЯН			Р		1
П. ИНЖ. ПА	ГРИГОРЬЕВ			ГОССТРОЙ СССР ПРОМСТРОЙПРОЕКТ МОСКВА		
РУК. БР.	АКИШИНА					
ИНЖ.	МИХЕЕВА					

ГОСТ 14098-68-КТ-2

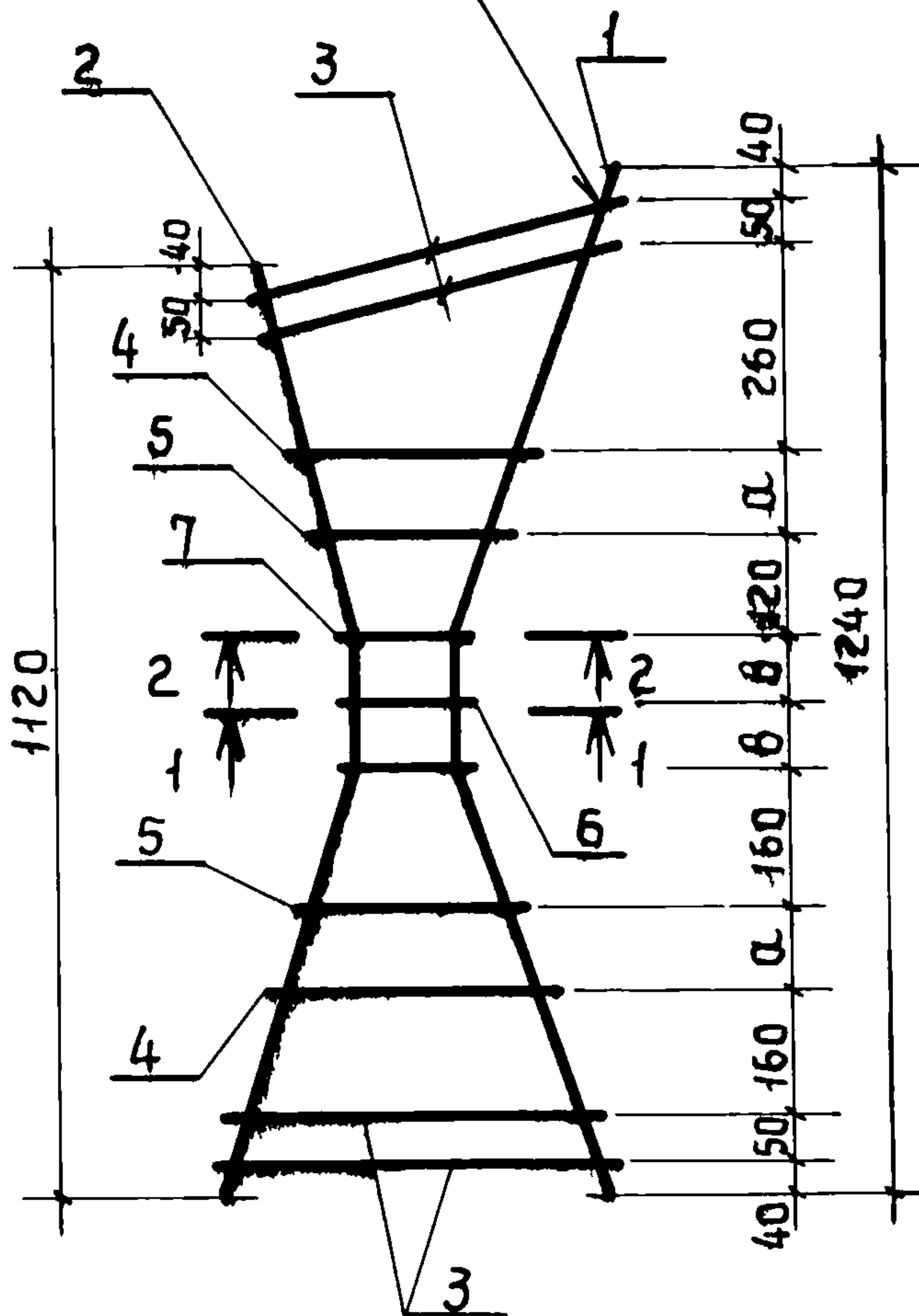


Рис. 1

1-1

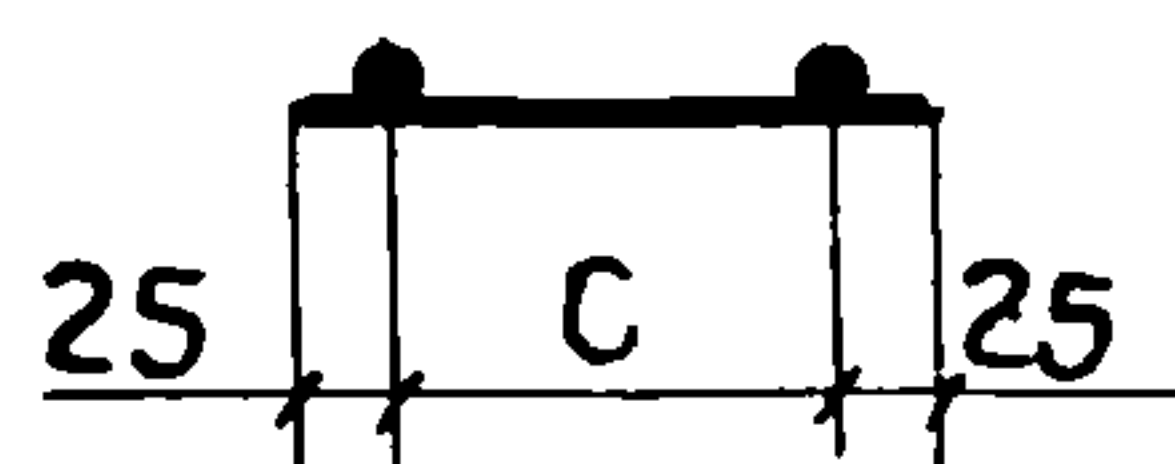
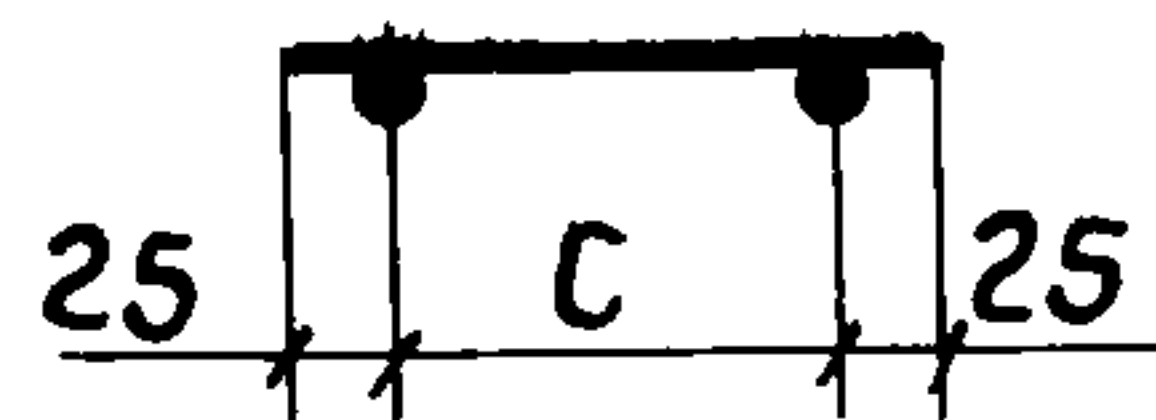
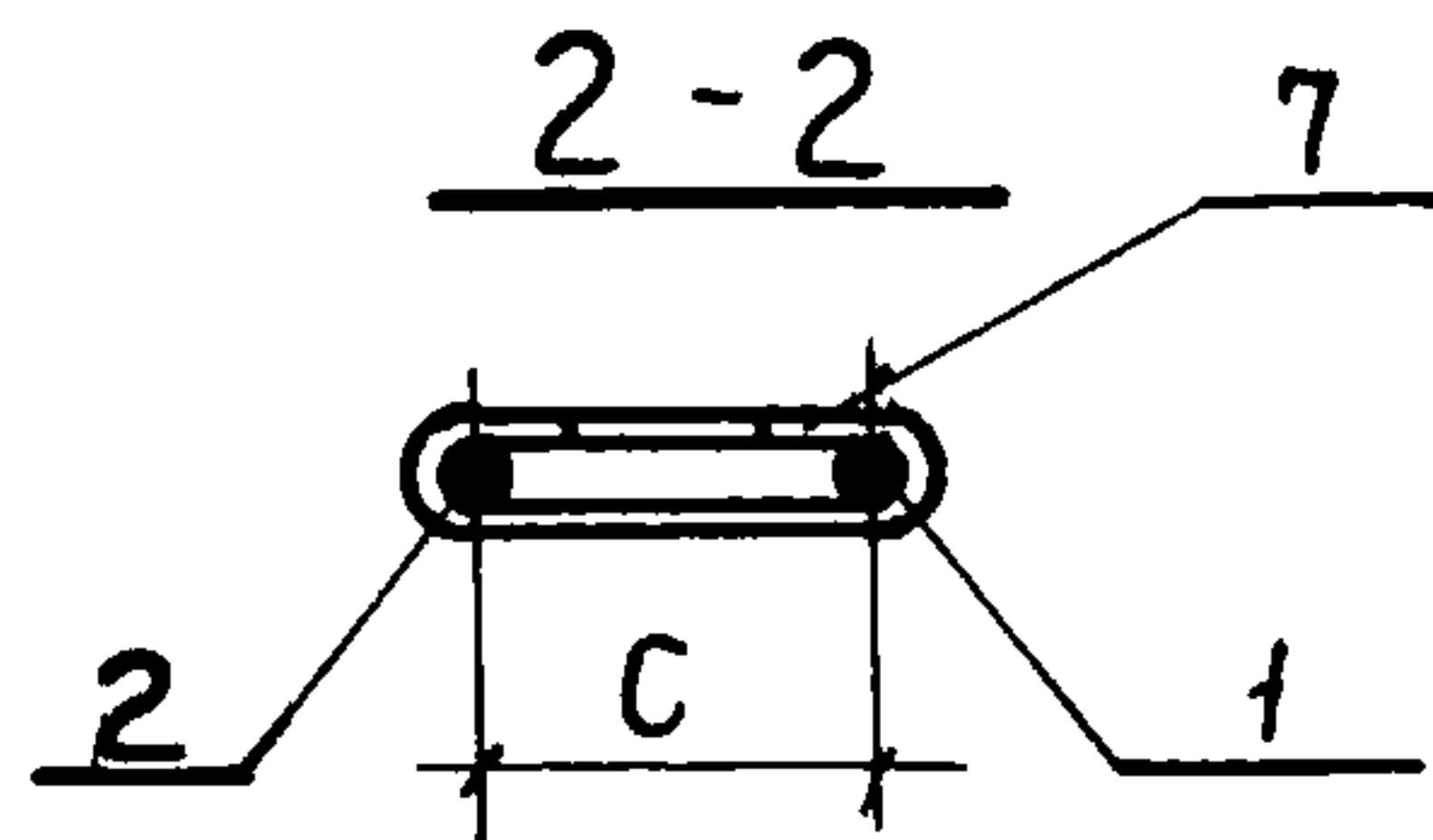


Рис. 2

1-1



2-2



ОБОЗНАЧЕНИЕ	МАРКА	РИС.	РАЗМЕРЫ, ММ				МАССА КГ
			α	В	С		
1.063.1-1.02-0110	КР64	1	100	80	130		2,5
- 01	КР65	2					
- 02	КР66	1	120	60	180		2,9
- 03	КР67	2					

ИНВ. № ПОДЛ. Подпись и дата. ВЗАМ. ИНВ. №

1.063.1-1.02-0110 СБ

КАРКАС ПЛОСКИЙ КР
(КР64 - КР67)

СТАДИЯ	МАССА	МАСШТАБ
Р	СМ. ТАБЛ.	---
Лист	Листов 1	
ГОССТРОЙ СССР ПРОМСТРОЙПРОЕКТ МОСКВА		

НАЧ. СКО-1	ВЛАСКИН	<i>[Signature]</i>
Н. КОНТР.	ГРИГОРЯН	<i>[Signature]</i>
П. ИНЖ. ПР.	ГРИГОРЬЕВ	<i>[Signature]</i>
РУК. БР.	АКИШИНА	<i>[Signature]</i>
ИНЖ.	МИХЕЕВА	<i>[Signature]</i>

ФОРМАТ	ЗОНА	Поз.	ОБОЗНАЧЕНИЕ	НАИМЕНОВАНИЕ	КОЛ.	ПРИМЕЧ.		
				<u>ДОКУМЕНТАЦИЯ</u>				
11			1.063.1-1.02-0120 СБ	СБОРОЧНЫЙ ЧЕРТЕЖ				
				<u>ДЕТАЛИ</u>				
Б4	1		1.063.1-1.02-0002-049	СТЕРЖЕНЬ АРМАТУРНЫЙ	4			
11	2		-120	СТЕРЖЕНЬ АРМАТУРНЫЙ	1			
			<u>ПЕРЕМЕННЫЕ ДАННЫЕ ДЛЯ ИСПОЛНЕНИЙ</u>					
				<u>1.063.1-1.02-0120</u>		КР 68		
				<u>1.063.1-1.02-0120-01</u>		КР 69		
				<u>ДЕТАЛИ</u>				
11	3		1.063.1-1.02-0002-123	СТЕРЖЕНЬ АРМАТУРНЫЙ	1			
Б4	4		-069	СТЕРЖЕНЬ АРМАТУРНЫЙ	4			
Б4	5		-046	СТЕРЖЕНЬ АРМАТУРНЫЙ	2			
Б4	6		-038	СТЕРЖЕНЬ АРМАТУРНЫЙ	2			
11	7		-167	СТЕРЖЕНЬ АРМАТУРНЫЙ	2			
Б4	8		-005	СТЕРЖЕНЬ АРМАТУРНЫЙ	6			
				<u>1.063.1-1.02-0120-02</u>		КР 74		
				<u>1.063.1-1.02-0120-03</u>		КР 75		
				<u>ДЕТАЛИ</u>				
11	3		1.063.1-1.02-0002-145	СТЕРЖЕНЬ АРМАТУРНЫЙ	1			
Б4	4		-070	СТЕРЖЕНЬ АРМАТУРНЫЙ	4			
Б4	5		-047	СТЕРЖЕНЬ АРМАТУРНЫЙ	2			
Б4	6		-041	СТЕРЖЕНЬ АРМАТУРНЫЙ	2			
11	7		-169	СТЕРЖЕНЬ АРМАТУРНЫЙ	2			
Б4	8		-007	СТЕРЖЕНЬ АРМАТУРНЫЙ	7			
			1.063.1-1.02-0120					
НАЧ.СКО-П	ВЛАСКИН	<i>Власкин</i>	КАРКАС ПЛОСКИЙ КР (КР 68, КР 69, КР 74, КР 75)			СТАДИЯ	ЛИСТ	ЛИСТОВ
НОР.КОНТР.	ГРИГОРЯН	<i>Григорян</i>				Р		1
П.ИНЖ.ПР.	ГРИГОРЬЕВ	<i>Григорьев</i>				ГОССТРОЙ СССР ПРОМСТРОЙПРОЕКТ МОСКВА		
РУК.БРИГ.	АКИШИНА	<i>Акишина</i>						
ИНЖЕН.	МИХЕЕВА	<i>Михеева</i>						

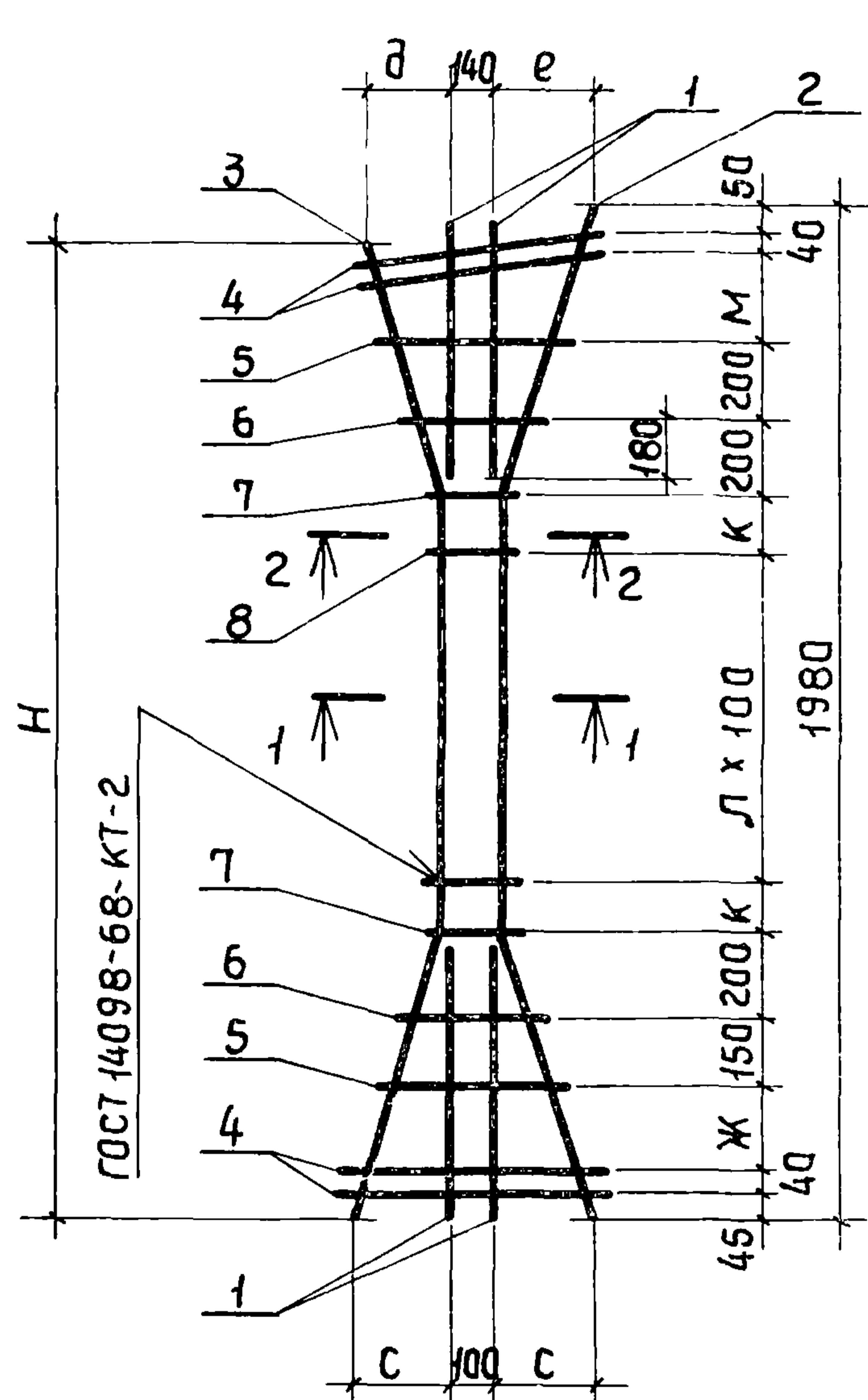


Рис. 1
1-1

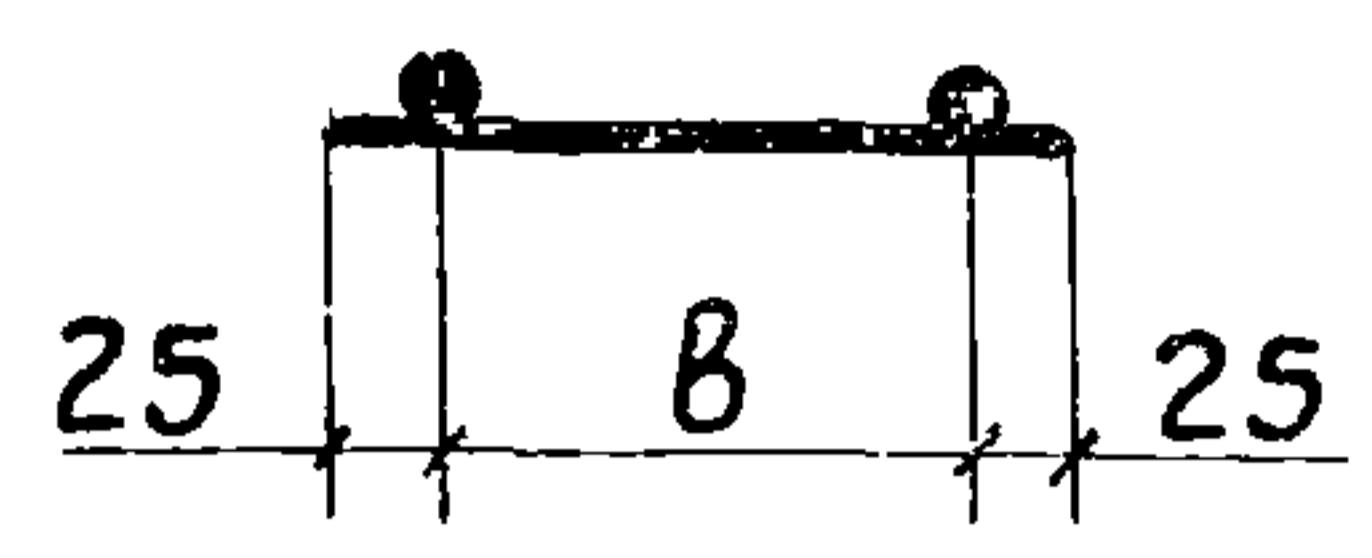
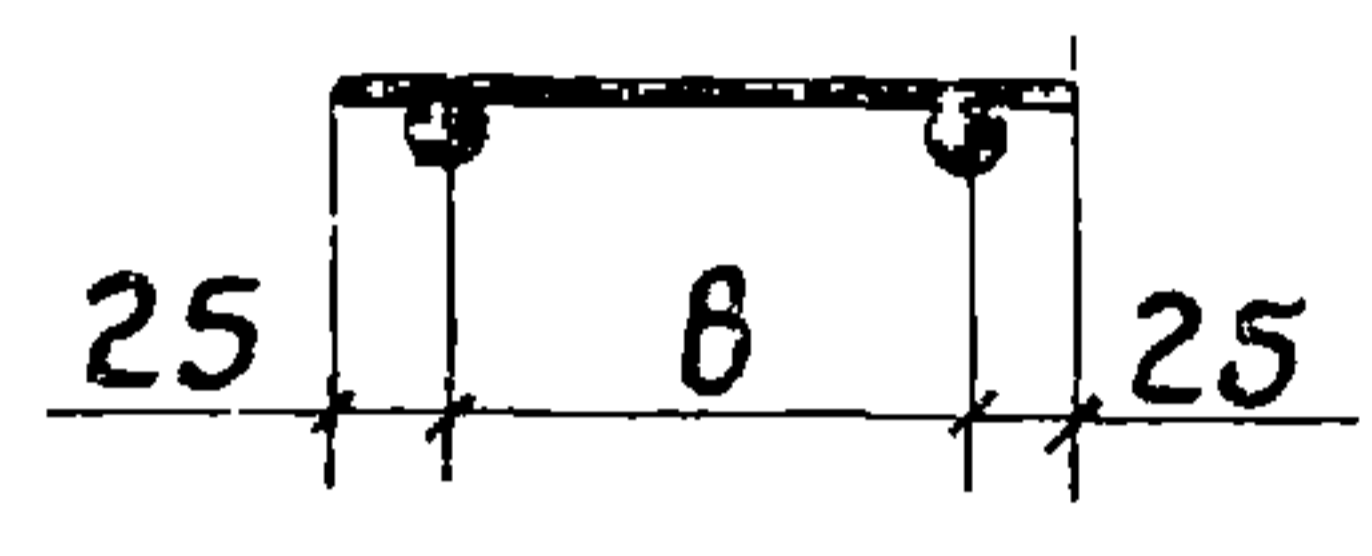
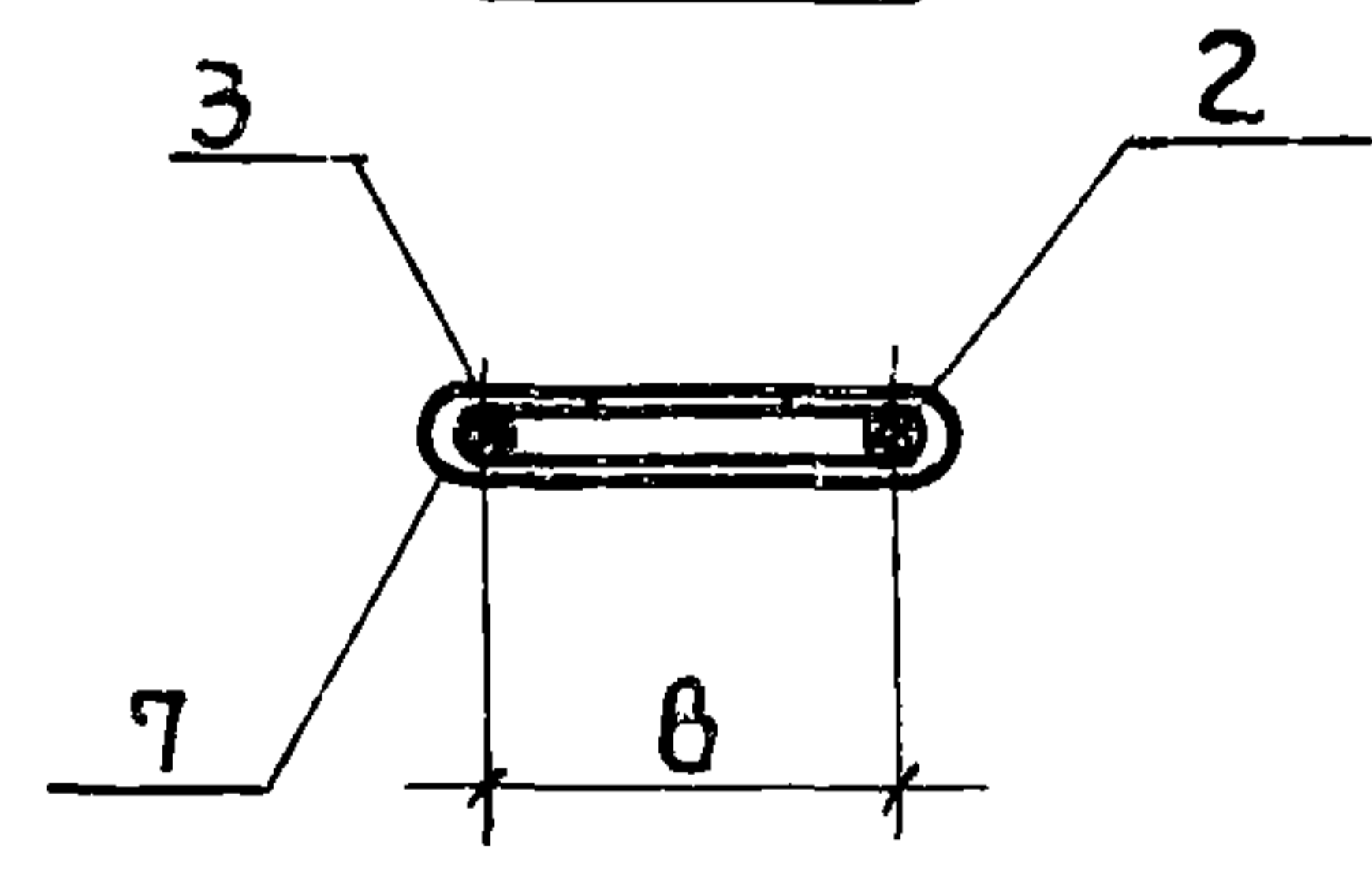


Рис. 2
1-1



2-2



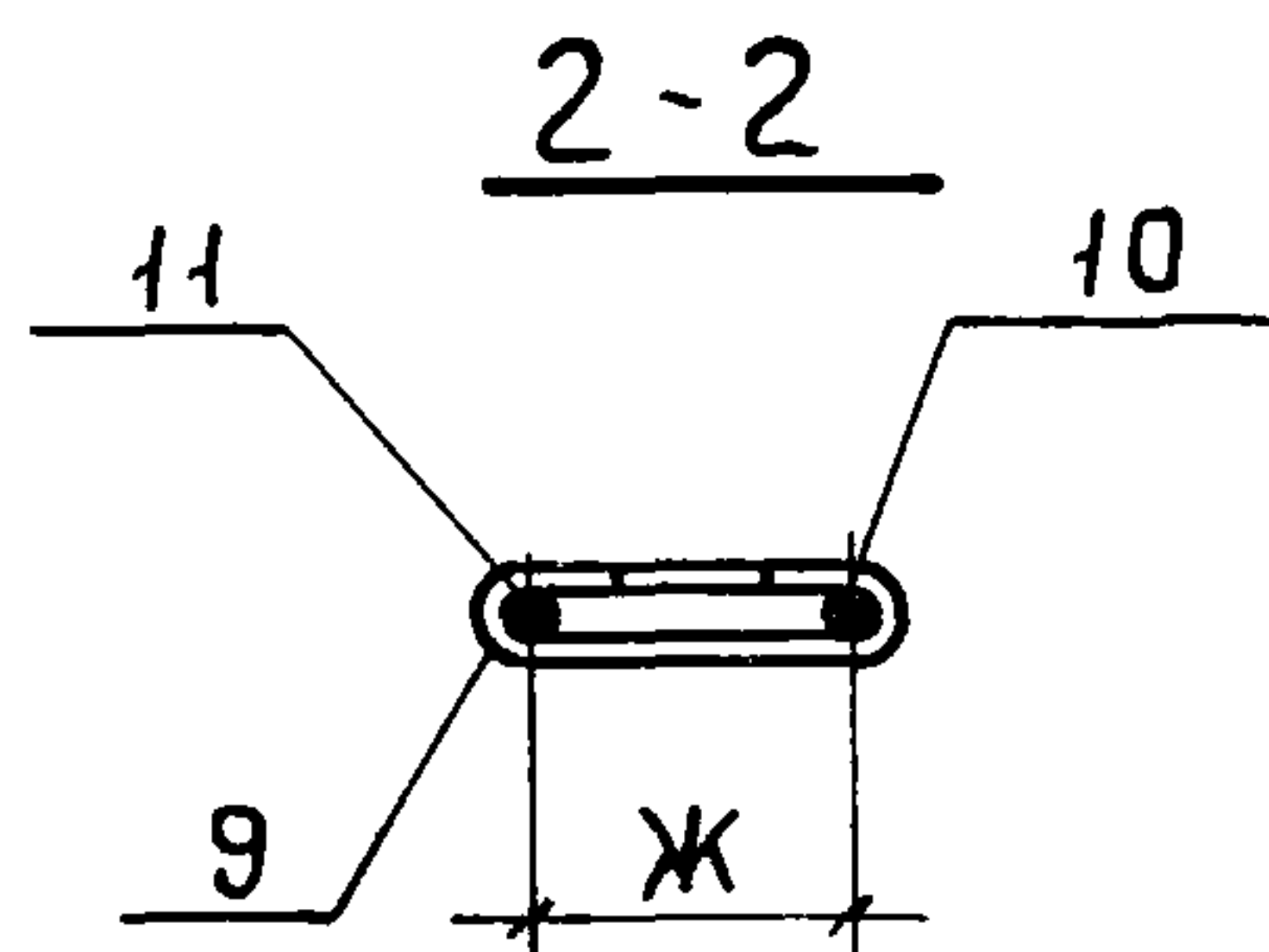
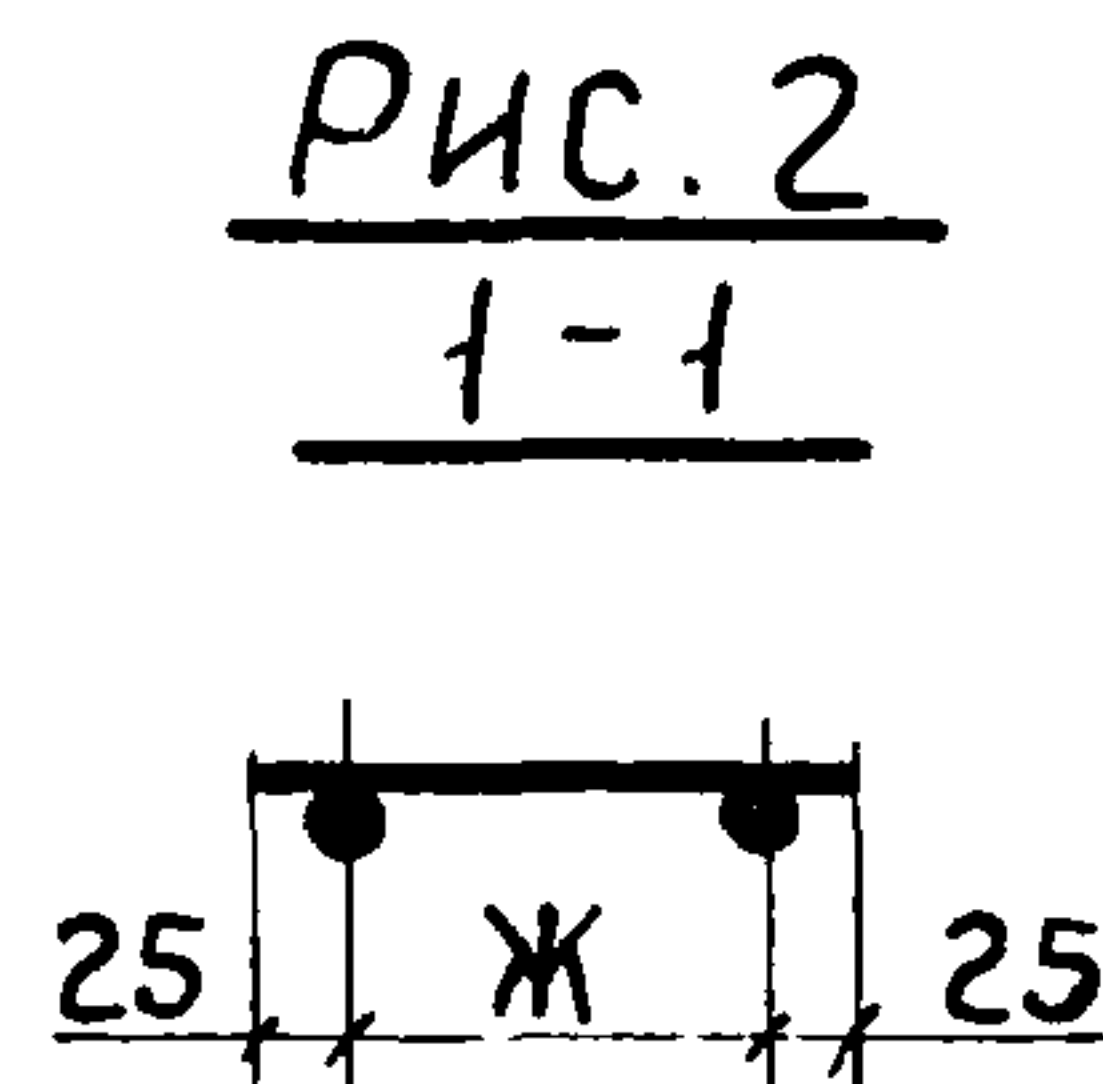
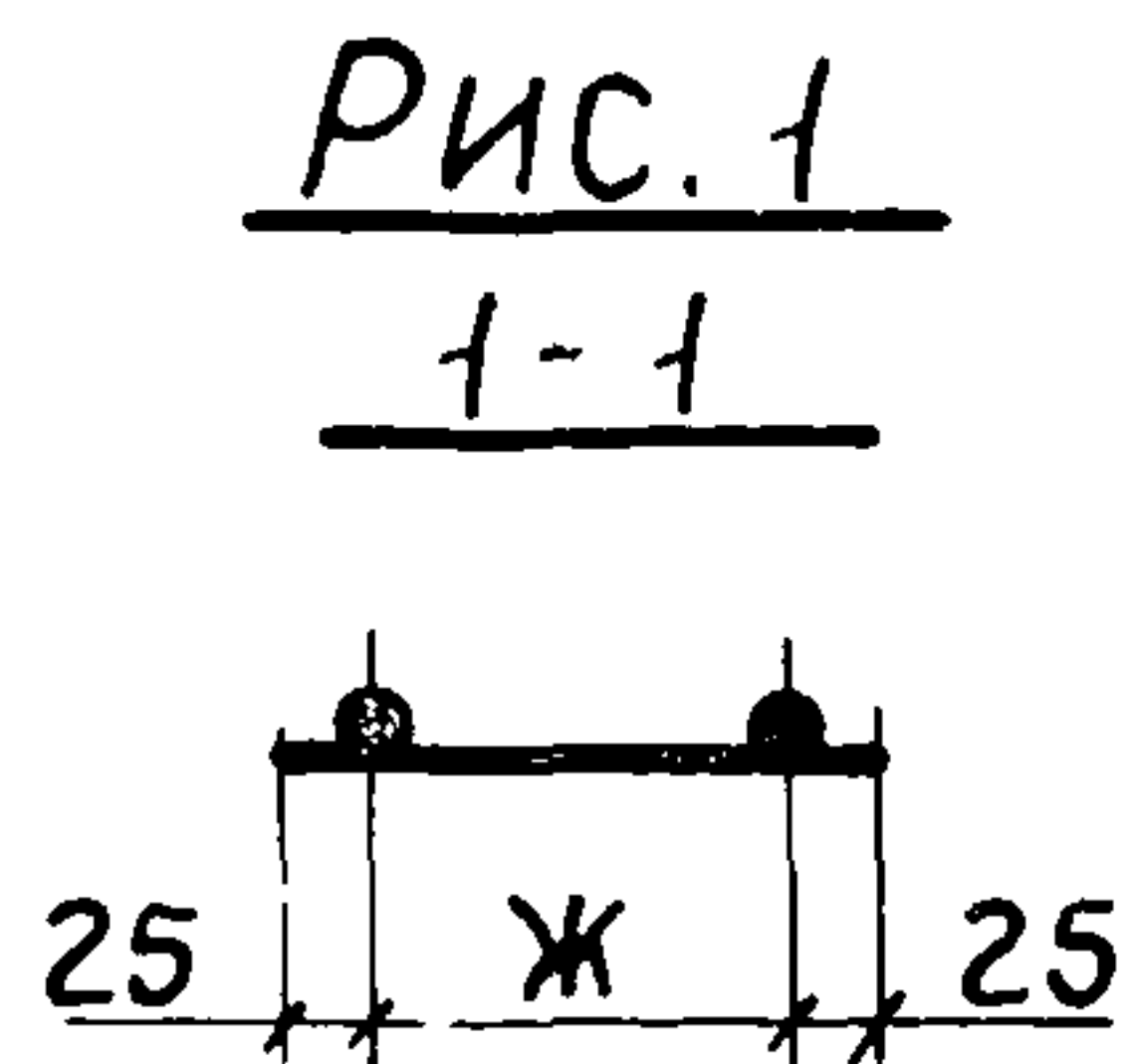
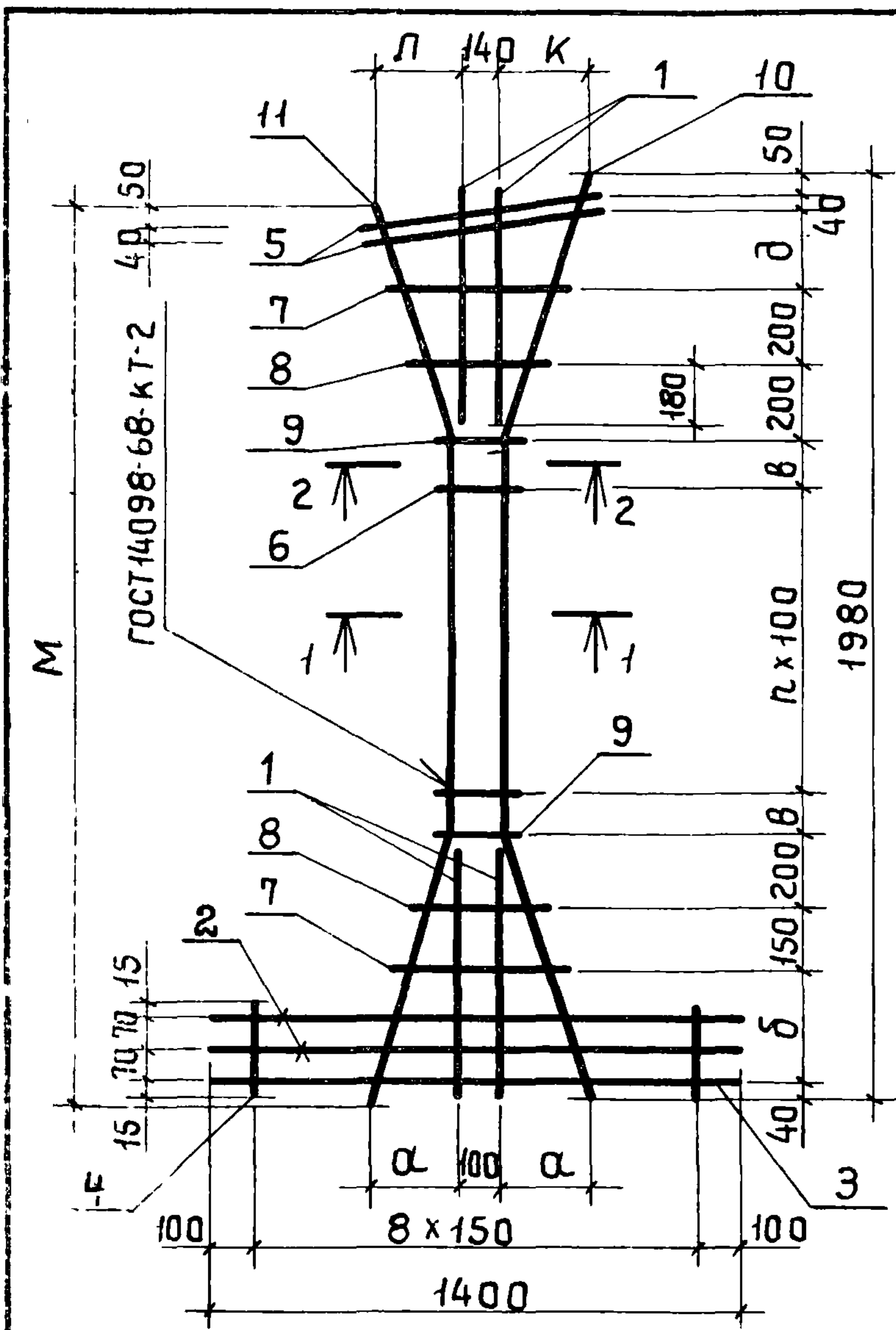
Обозначение	Марка	Рис.	Размеры, мм								Масса кг		
			В	С	д	е	Ж	К	Л	М		Н	
1.063.1-1.02-0120	КР 68	1											
- 01	КР 69	2	130	190	165	180	175	100	5	180	1860	5,4	
- 02	КР 74	1											
- 03	КР 75	2	180	220	200	200	195	25	6	210	1845	5,8	
1.063.1-1.02-0120 СБ													
Каркас плоский КР (КР 68, КР 69, КР 74, КР 75)										Стадия	Масса	Масштаб	
										Р	См. табл.	—	
										Лист	Листов 1		
										Госстрой СССР ПРОМСТРОЙПРОЕКТ Москва			
Инд. № подл.	Подпись и дата	Взам. инв. №											
Нач. СКО-1	Власкин												
Нор. контр.	Григорян												
Гл. инж. пр.	Григорьев												
Рук. бриг.	Акишина												
Инжен.	Михеева												

ФОРМАТ	ЗОНА	Поз.	ОБОЗНАЧЕНИЕ	НАИМЕНОВАНИЕ	КОЛ	ПРИМЕЧ
				<u>ДОКУМЕНТАЦИЯ</u>		
11			1.063.1-1.02-0130 СБ	СБОРОЧНЫЙ ЧЕРТЕЖ		
				<u>ДЕТАЛИ</u>		
Б4		1	1.063.1-1.02-0002-049	СТЕРЖЕНЬ АРМАТУРНЫЙ	4	
Б4		2	-055	СТЕРЖЕНЬ АРМАТУРНЫЙ	2	
Б4		3	-079	СТЕРЖЕНЬ АРМАТУРНЫЙ	1	
Б4		4	-030	СТЕРЖЕНЬ АРМАТУРНЫЙ	9	
			<u>ПЕРЕМЕННЫЕ ДАННЫЕ ДЛЯ ИСПОЛНЕНИЙ</u>			
				<u>1.063.1-1.02-0130</u>		КР 70
				<u>1.063.1-1.02-0130-01</u>		КР 71
				<u>ДЕТАЛИ</u>		
Б4		5	1.063.1-1.02-0002 - 069	СТЕРЖЕНЬ АРМАТУРНЫЙ	2	
Б4		6	-005	СТЕРЖЕНЬ АРМАТУРНЫЙ	6	
Б4		7	-046	СТЕРЖЕНЬ АРМАТУРНЫЙ	2	
Б4		8	-038	СТЕРЖЕНЬ АРМАТУРНЫЙ	2	
11		9	-168	СТЕРЖЕНЬ АРМАТУРНЫЙ	2	
11		10	-121	СТЕРЖЕНЬ АРМАТУРНЫЙ	1	
11		11	-124	СТЕРЖЕНЬ АРМАТУРНЫЙ	1	

			1.063.1-1.02-0130			
ЧЕТ. СКО. МАЯСКИН	И.И. КОПТ. ПРИГОРЧ	И.И. КОПТ. ПРИГОРЧ	КАРКАС МЛОСКИЙ КР (КР 70 - КР 73, КР 76, КР 77)	СТАДИЯ	ЛИСТ	ЛИСТОВ
РУК. БР. АКИШИНА	И.И. КОПТ. ПРИГОРЧ	И.И. КОПТ. ПРИГОРЧ		Р	1	2
И.И. КОПТ. ПРИГОРЧ	И.И. КОПТ. ПРИГОРЧ	И.И. КОПТ. ПРИГОРЧ	ГОССТРОЙ ССР ПРОМСТРОЙПРОЕКТ МОСКВА			

ФОРМАТ	ЗОНА	Поз.	ОБОЗНАЧЕНИЕ	НАИМЕНОВАНИЕ	КОЛ.	ПРИМЕЧ.
				<u>1.063.1-1.02-0130-02</u>		КР 72
				<u>1.063.1-1.02-0130-03</u>		КР 73
				<u>ДЕТАЛИ</u>		
Б4		5	1.063.1-1.02-0002-069	СТЕРЖЕНЬ АРМАТУРНЫЙ	2	
Б4		6	-005	СТЕРЖЕНЬ АРМАТУРНЫЙ	6	
Б4		7	-046	СТЕРЖЕНЬ АРМАТУРНЫЙ	2	
Б4		8	-038	СТЕРЖЕНЬ АРМАТУРНЫЙ	2	
11		9	-168	СТЕРЖЕНЬ АРМАТУРНЫЙ	2	
11		10	-122	СТЕРЖЕНЬ АРМАТУРНЫЙ	1	
11		11	-125	СТЕРЖЕНЬ АРМАТУРНЫЙ	1	
				<u>1.063.1-1.02-0130-04</u>		КР 76
				<u>1.063.1-1.02-0130-05</u>		КР 77
				<u>ДЕТАЛИ</u>		
Б4		5	1.063.1-1.02-0002-070	СТЕРЖЕНЬ АРМАТУРНЫЙ	2	
Б4		6	-007	СТЕРЖЕНЬ АРМАТУРНЫЙ	7	
Б4		7	-047	СТЕРЖЕНЬ АРМАТУРНЫЙ	2	
Б4		8	-041	СТЕРЖЕНЬ АРМАТУРНЫЙ	2	
11		9	-170	СТЕРЖЕНЬ АРМАТУРНЫЙ	2	
11		10	-147	СТЕРЖЕНЬ АРМАТУРНЫЙ	1	
11		11	-148	СТЕРЖЕНЬ АРМАТУРНЫЙ	1	

И№.№ подл. Подпись и дата Взам.И№.№



ОБОЗНАЧЕНИЕ	МАРКА	РИС.	РАЗМЕРЫ, ММ								МАССА КГ			
			α	β	γ	η	δ	κ	λ	ζ		μ		
1.063.1-1.02-0130-	КР 70	1												11,9
-01	КР 71	2	190	220	100	5	180	180	165	130	1860			
-02	КР 72	1											15,0	
-03	КР 73	2												
-04	КР 76	1	220	240	25	6	210	200	200	180	1845		15,1	
-05	КР 77	2												

1.063.1-1.02-0130 СБ

КАРКАС ПЛОСКИЙ КР
(КР 70-КР 73, КР 76, КР 77)

СТАДИЯ	МАССА	МАСШТАБ
Р	СМ ТАБЛ.	—

ЛИСТ ЛИСТОВ 1

ГОССТРОЙ СССР
ПРОМСТРОЙПРОЕКТ
МОСКВА

И.И. КОЗЛОВ
И.И. КОЗЛОВ
И.И. КОЗЛОВ
И.И. КОЗЛОВ
И.И. КОЗЛОВ
И.И. КОЗЛОВ

ФОРМАТ	ЗОНА	ПОЗ.	ОБОЗНАЧЕНИЕ	НАИМЕНОВАНИЕ	КОЛ	ПРИМЕЧ
				<u>ДОКУМЕНТАЦИЯ</u>		
11			1.063.1-1.02-0140 СБ	СБОРОЧНЫЙ ЧЕРТЕЖ		
				<u>1.063.1-1.02-0140</u>		КР 10
				<u>1.063.1-1.02-0140-01</u>		КР 11
				<u>ДЕТАЛИ</u>		
Б4	1		1.063.1-1.02-0002-054	СТЕРЖЕНЬ АРМАТУРНЫЙ	4	
Б4	2		-044	СТЕРЖЕНЬ АРМАТУРНЫЙ	4	
Б4	3		-045	СТЕРЖЕНЬ АРМАТУРНЫЙ	2	
				<u>1.063.1-1.02-0140-02</u>		КР 31
				<u>1.063.1-1.02-0140-03</u>		КР 32
				<u>ДЕТАЛИ</u>		
Б4	1		1.063.1-1.02-0002-059	СТЕРЖЕНЬ АРМАТУРНЫЙ	2	
Б4	2		-056	СТЕРЖЕНЬ АРМАТУРНЫЙ	4	
Б4	3		-050	СТЕРЖЕНЬ АРМАТУРНЫЙ	4	
Б4	4		-051	СТЕРЖЕНЬ АРМАТУРНЫЙ	2	

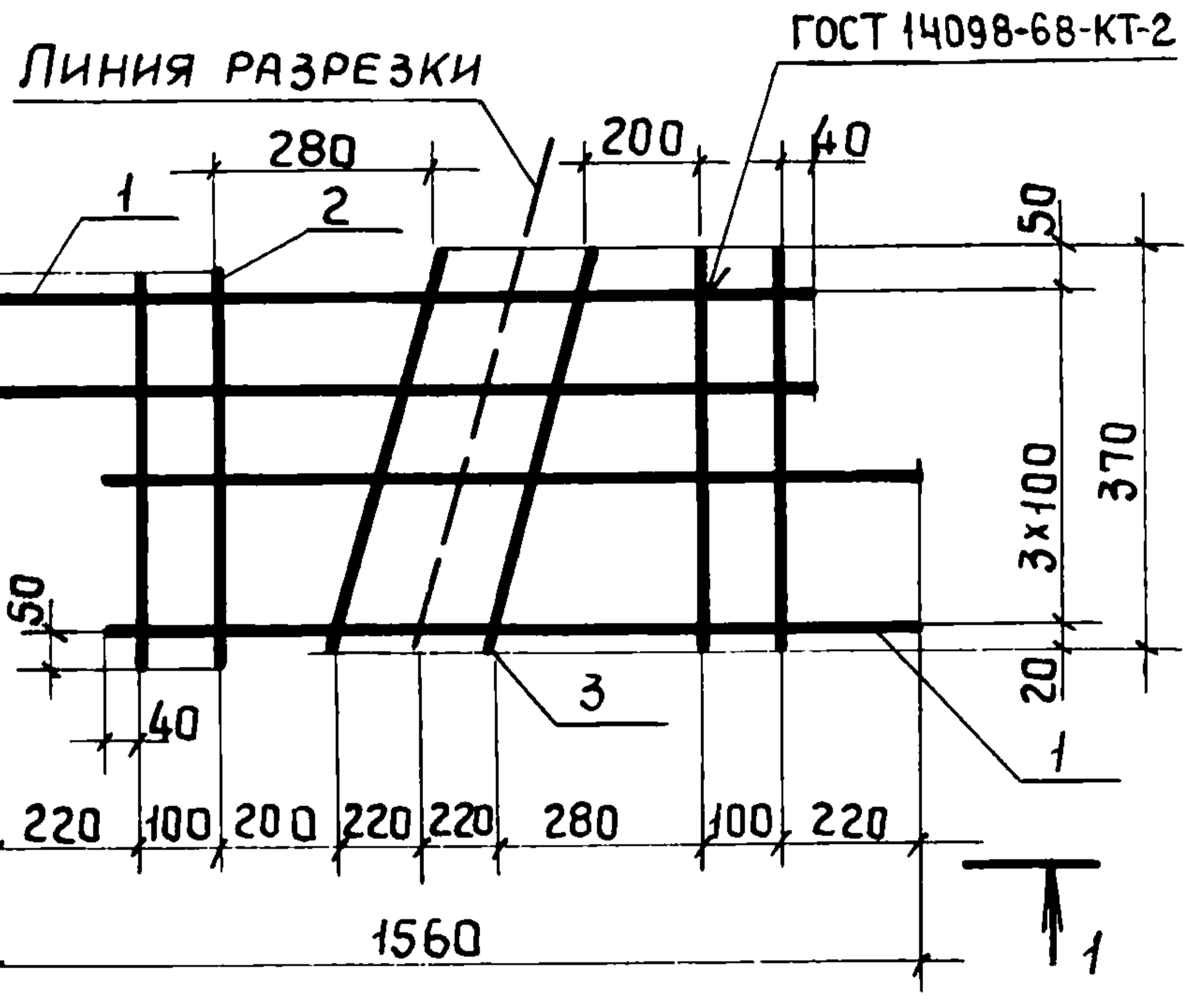
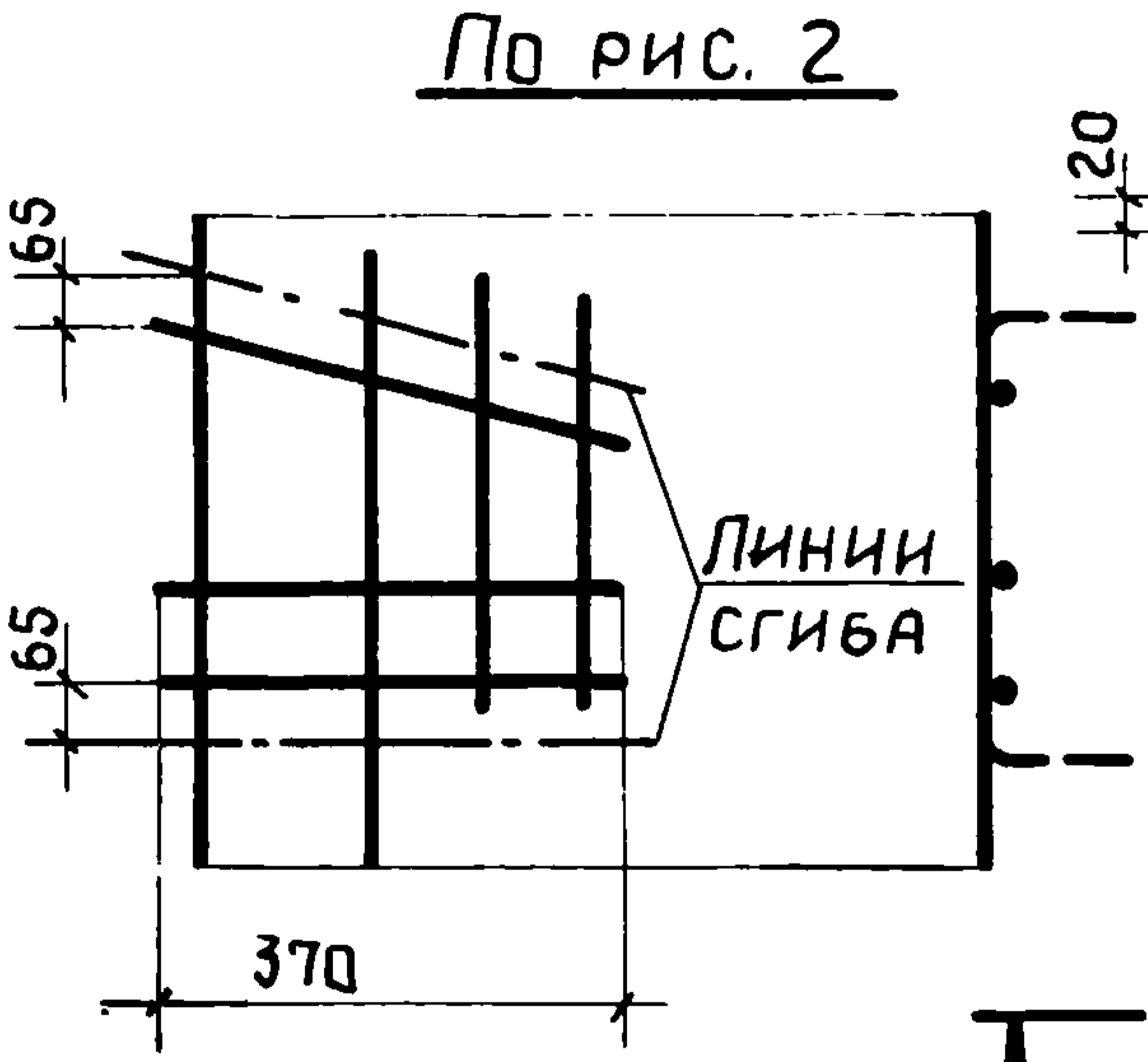
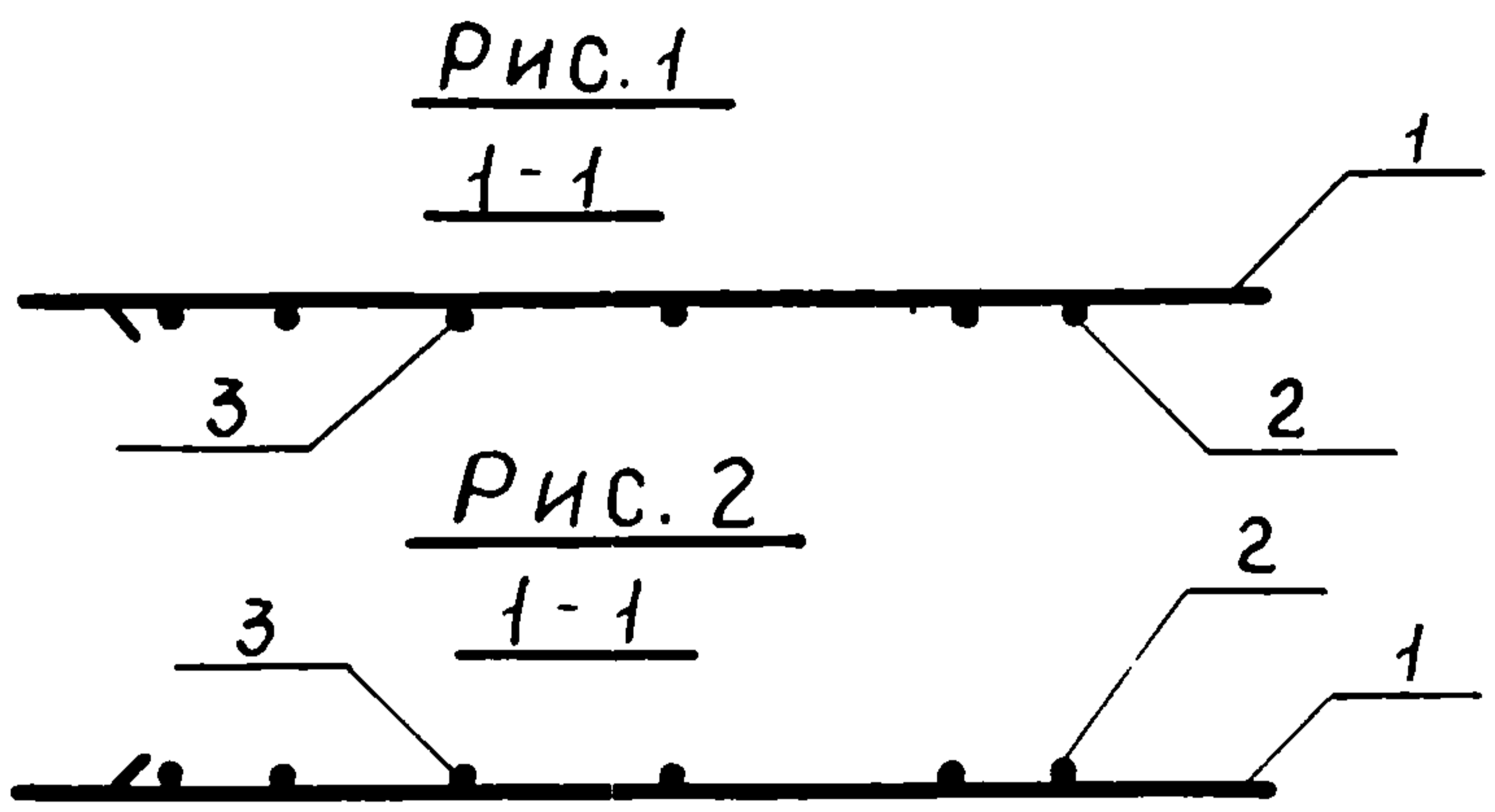
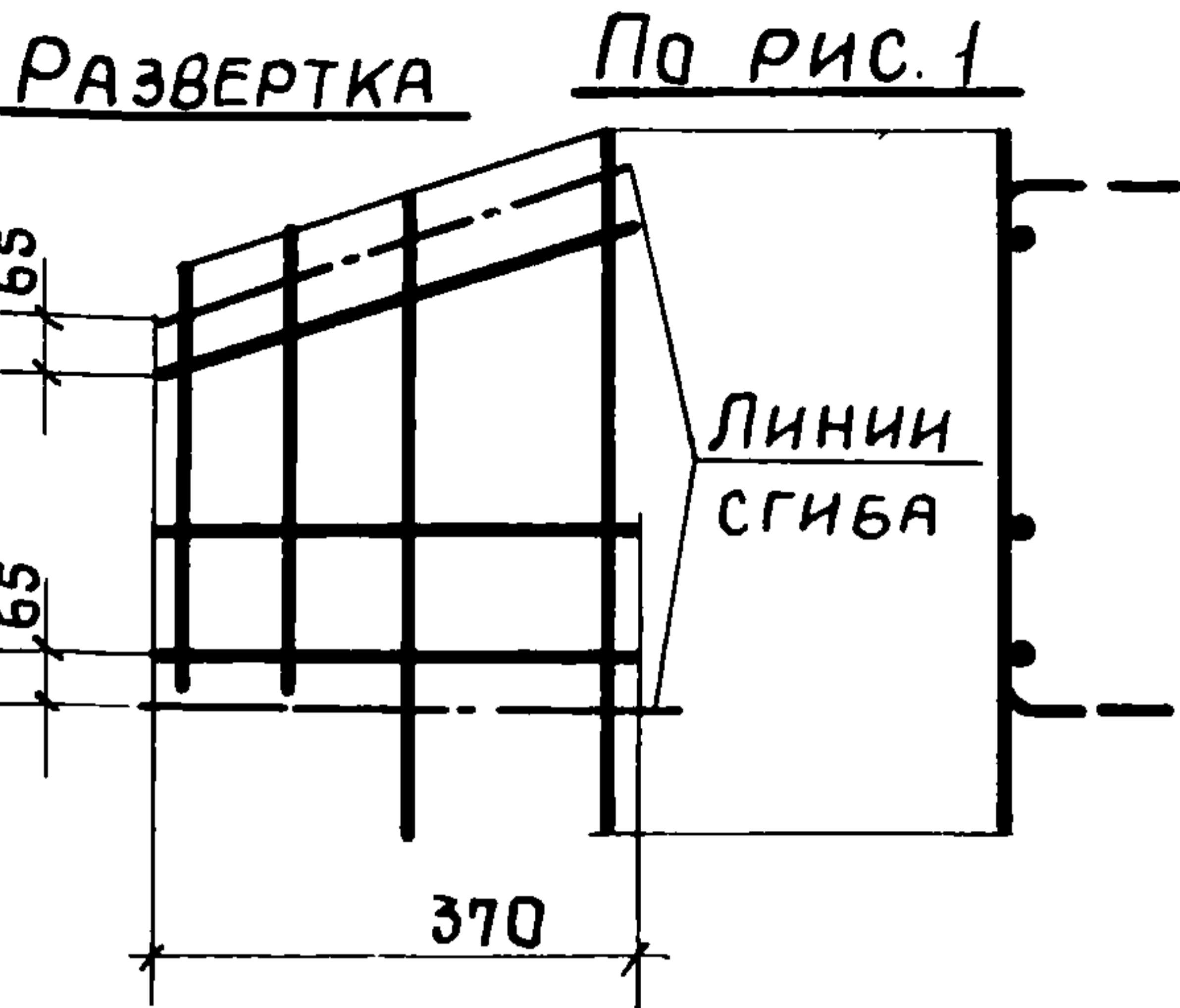
Инв. № подл.	Подпись и дата	Взам. инв. №							
			1.063.1-1.02-0140						
Нач. СКО-1	Власкин	<i>[Подпись]</i>	КАРКАС ПЛОСКИЙ КР (КР 10, КР 11, КР 31, КР 32, КР 46, КР 47, КР 78, КР 79)	Стадия	Лист	Листов			
Нор. контр.	Григорян	<i>[Подпись]</i>		Р	1	2			
Гл. инж. пр.	Григорьев	<i>[Подпись]</i>		ГОССТРОЙ СССР ПРОМСТРОЙПРОЕКТ МОСКВА					
Рук. брига.	Акишина	<i>[Подпись]</i>							
Инженер	Ускова	<i>[Подпись]</i>							

ФОРМАТ	ЗОНА	Поз.	ОБОЗНАЧЕНИЕ	НАИМЕНОВАНИЕ	КОЛ.	ПРИМЕЧ.
				<u>1.063.1-1.02-0140-04</u>		КР 46
				<u>1.063.1-1.02-0140-05</u>		КР 47
				<u>ДЕТАЛИ</u>		
Б4		1	1.063.1-1.02-0002-060	СТЕРЖЕНЬ АРМАТУРНЫЙ	3	
Б4		2	-057	СТЕРЖЕНЬ АРМАТУРНЫЙ	4	
Б4		3	-052	СТЕРЖЕНЬ АРМАТУРНЫЙ	4	
Б4		4	-053	СТЕРЖЕНЬ АРМАТУРНЫЙ	2	
				<u>1.063.1-1.02-0140-06</u>		КР 78
				<u>1.063.1-1.02-0140-07</u>		КР 79
				<u>ДЕТАЛИ</u>		
Б4		1	1.063.1-1.02-0002-061	СТЕРЖЕНЬ АРМАТУРНЫЙ	6	
Б4		2	-058	СТЕРЖЕНЬ АРМАТУРНЫЙ	4	
Б4		3	-071	СТЕРЖЕНЬ АРМАТУРНЫЙ	4	
Б4		4	-072	СТЕРЖЕНЬ АРМАТУРНЫЙ	2	

1.063.1-1.02-0140

ЛИСТ

2



ЗАГОТОВКА ДЛЯ 2 ШТ.

ОБОЗНАЧЕНИЕ	МАРКА	РИС.	МАССА КГ
1.063.1-1.02-0140	КР10	1	3,1
-01	КР11	2	

Инв. № подл. Подпись и дата Взам. инв. №

1.063.1-1.02-0140 СБ			
КАРКАС ПЛОСКИЙ КР (КР10, КР11, КР31, КР32, КР46, КР47, КР78, КР79)	СТАДИЯ	МАССА	МАСШТАБ
	Р	СМ. ТАБЛ.	—
		Лист 1	Листов 2
ГОССТРОЙ СССР ПРОМСТРОЙПРОЕКТ МОСКВА			

НАЧ. СКО-1	ВЛАСКИН	<i>[Signature]</i>
НОР. КОНТР.	ГРИГОРЯН	<i>[Signature]</i>
ГЛ. ИНЖ. ПР.	ГРИГОРЬЕВ	<i>[Signature]</i>
РУК. БРИГ.	АКИШИНА	<i>[Signature]</i>
ИНЖЕНЕР	УСКОВА	<i>[Signature]</i>

РАЗВЕРТКА

По рис. 1

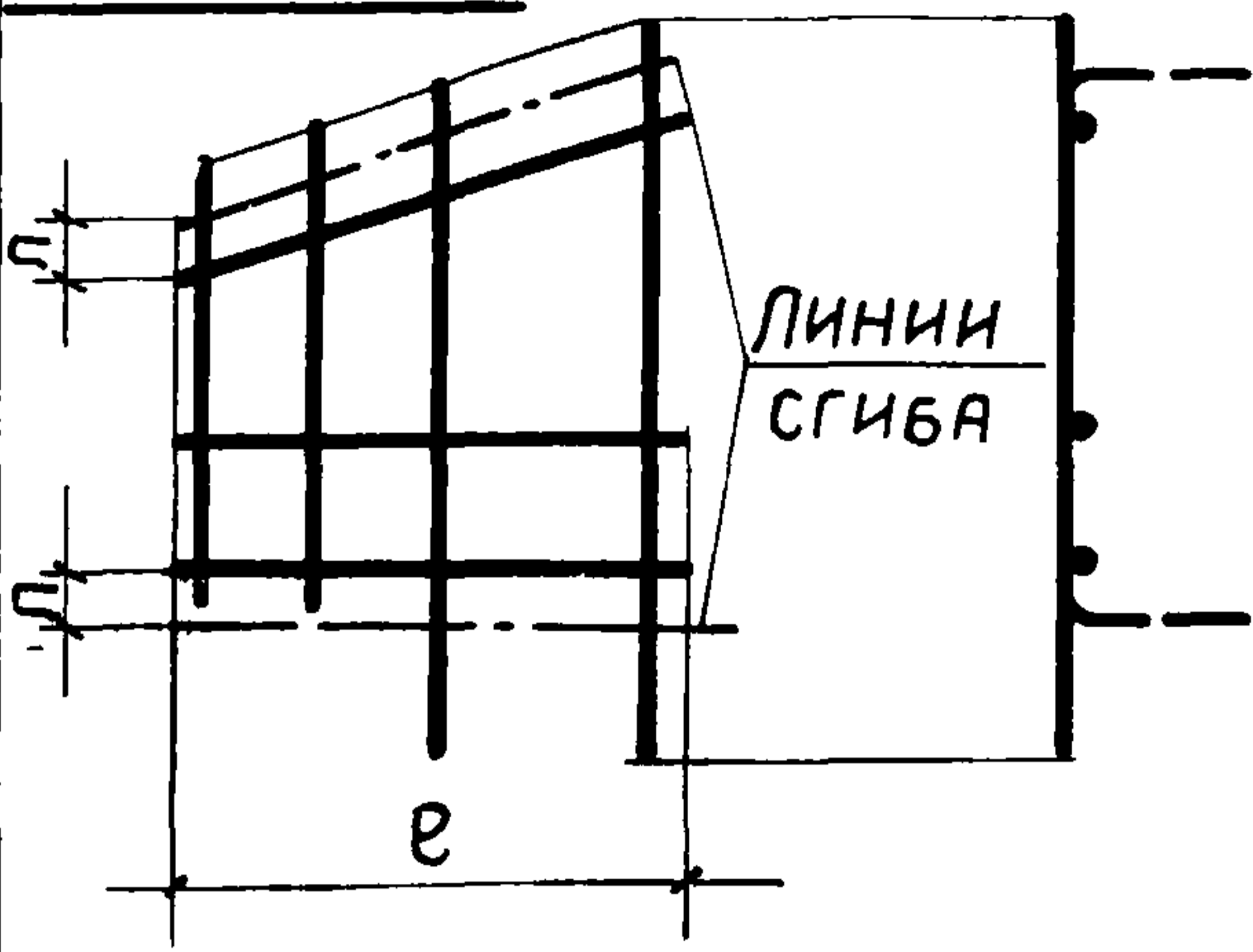


Рис. 1

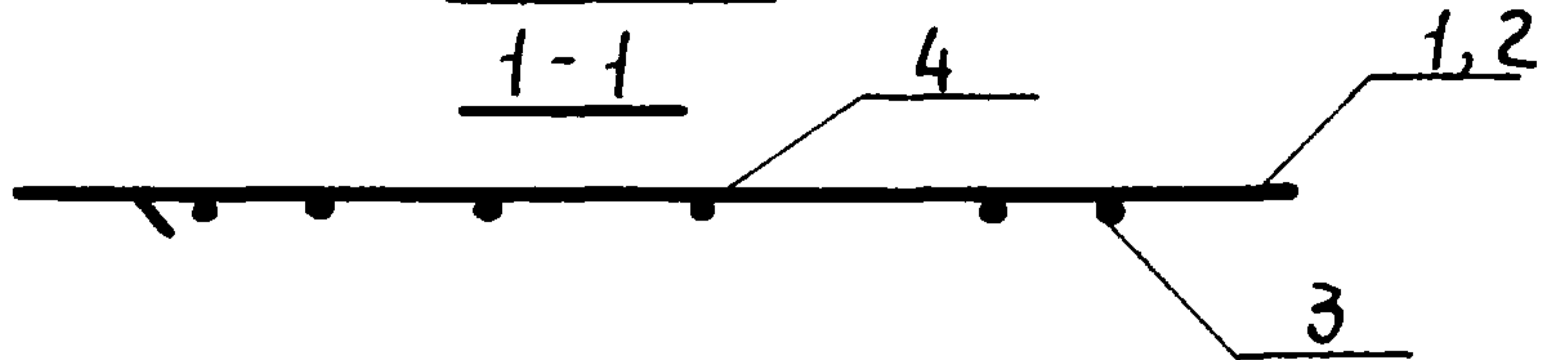
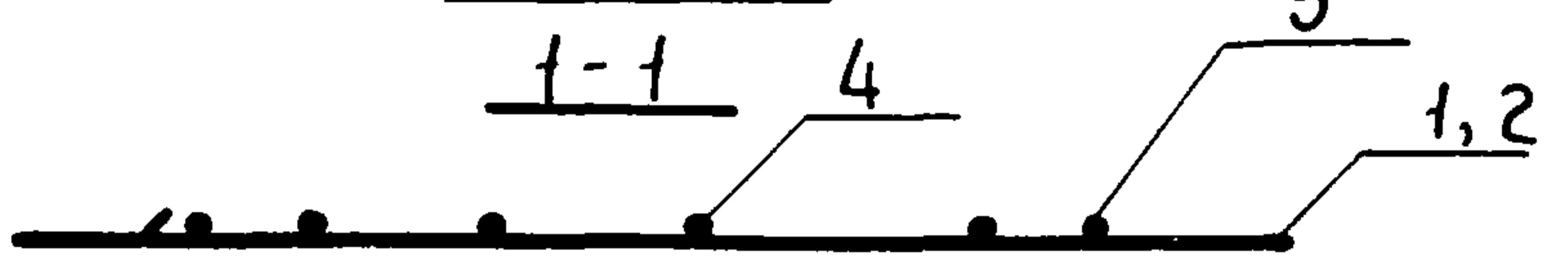
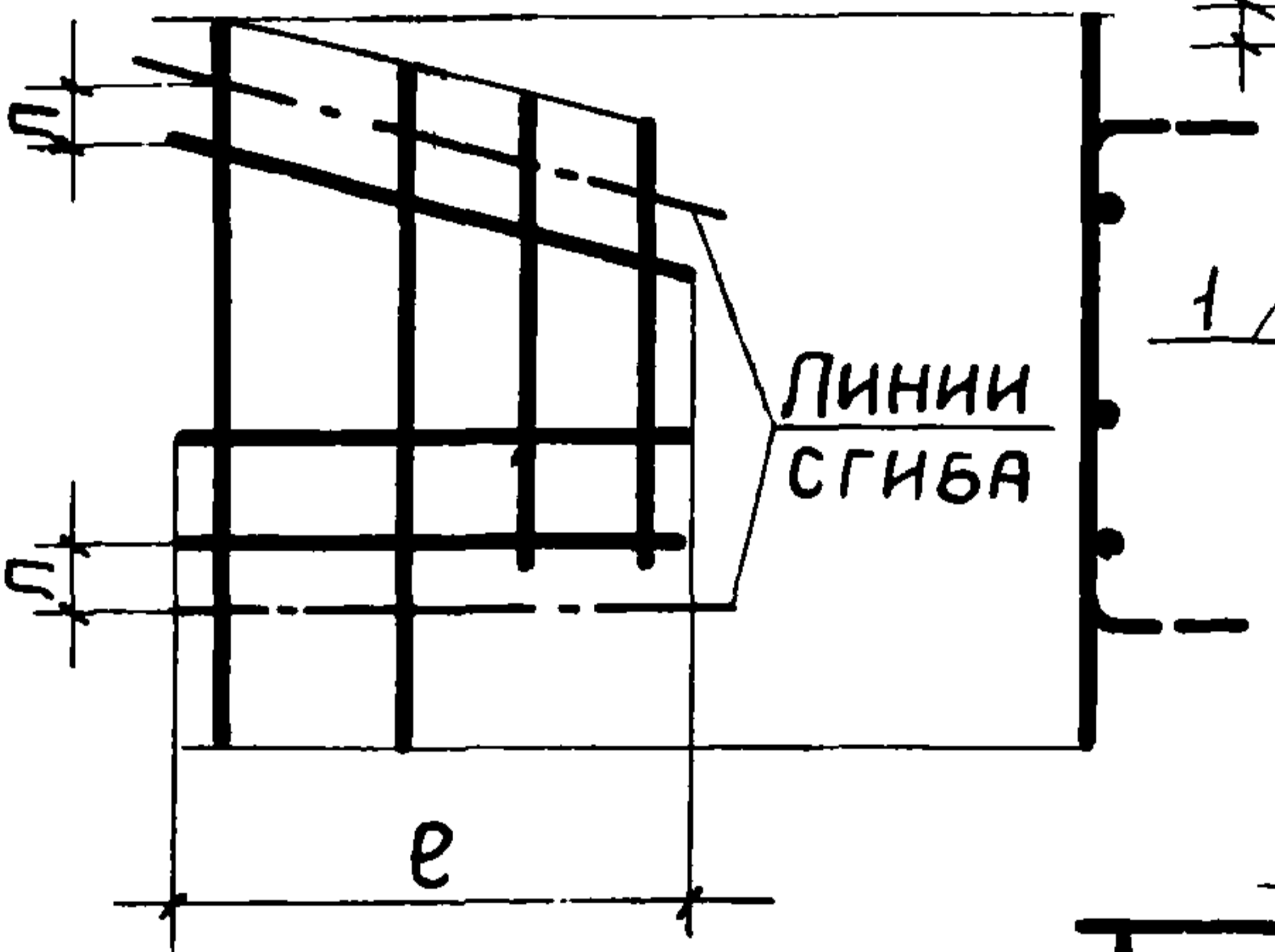


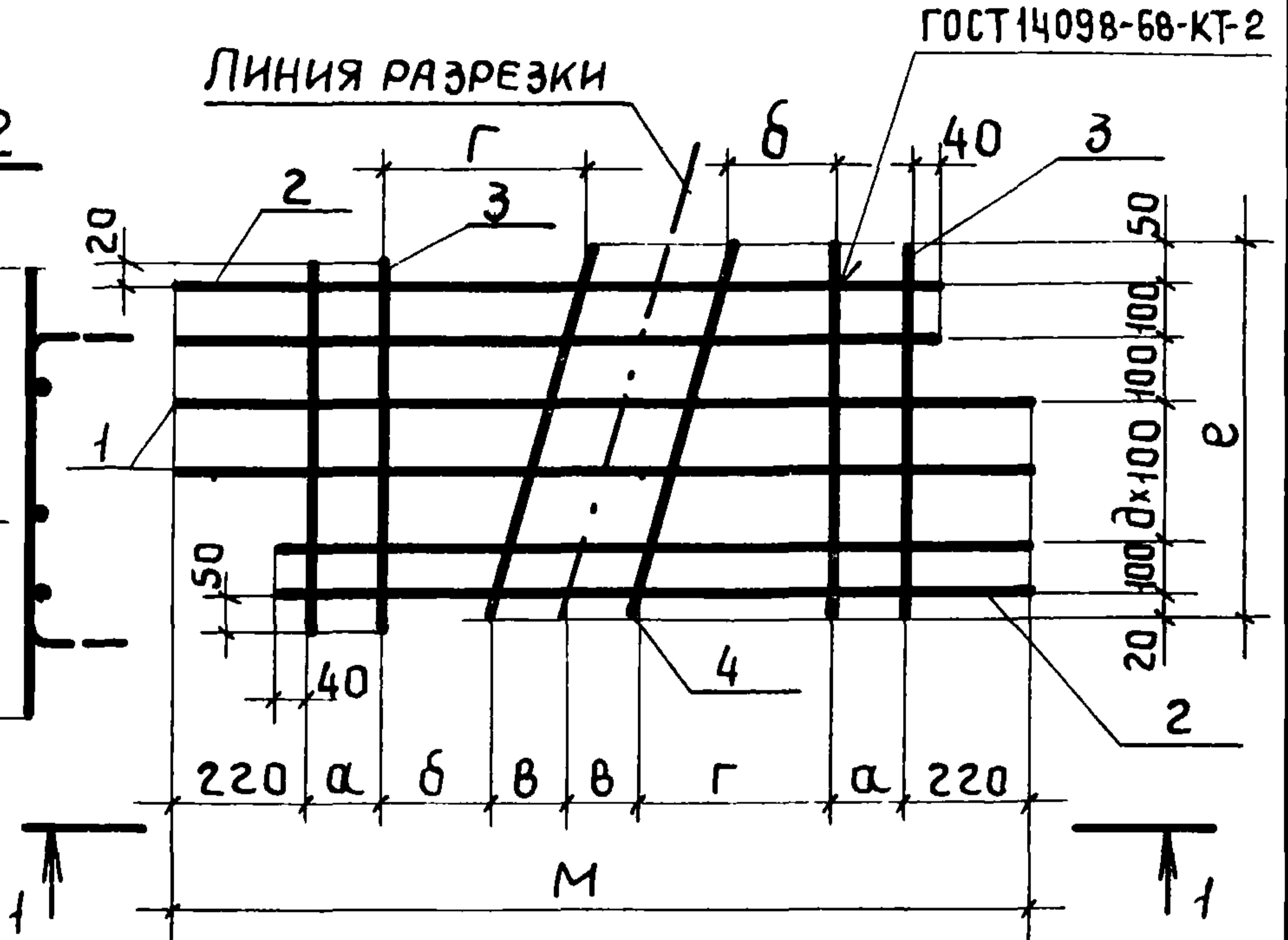
Рис 2



По рис. 2



Линия разрезки



ЗАГОТОВКА ДЛЯ 2 ШТ.

ОБОЗНАЧЕНИЕ	МАРКА	РИС.	РАЗМЕРЫ, ММ								МАССА КГ
			а	б	в	г	д	е	л	м	
1.063.1-1.02-0140-02	КР31	1				320	2	570	65	1630	4,9
-03	КР32	2	100	190	235						
-04	КР46	1				340	3	670	65	1640	5,95
-05	КР47	2									
-06	КР78	1	180	150	215	380	6	970	50	1760	11,9
-07	КР79	2									

Инв. № подл. Подпись и дата. Взам. инв. №

1.063.1-1.02-0140СБ

ЛИСТ

2

ФОРМАТ	ЗОНА	ПОЗ.	ОБОЗНАЧЕНИЕ	НАИМЕНОВАНИЕ	КОЛ.	ПРИМЕЧ.
				<u>ДОКУМЕНТАЦИЯ</u>		
11			1.063.1-1.02-0150 С6	СБОРОЧНЫЙ ЧЕРТЕЖ		
				<u>1.063.1-1.02-0150</u>		С1
				<u>ДЕТАЛИ</u>		
64	1		1.063.1-1.02-0002 - 012	СТЕРЖЕНЬ АРМАТУРНЫЙ	2	
64	2		- 008	СТЕРЖЕНЬ АРМАТУРНЫЙ	5	
				<u>1.063.1-1.02-0150-01</u>		С2
				<u>ДЕТАЛИ</u>		
64	1		1.063.1-1.02-0002 - 015	СТЕРЖЕНЬ АРМАТУРНЫЙ	2	
64	2		- 008	СТЕРЖЕНЬ АРМАТУРНЫЙ	7	
				<u>1.063.1-1.02-0150-02</u>		С3
				<u>ДЕТАЛИ</u>		
64	1		1.063.1-1.02-0002 - 017	СТЕРЖЕНЬ АРМАТУРНЫЙ	2	
64	2		- 009	СТЕРЖЕНЬ АРМАТУРНЫЙ	9	
				<u>1.063.1-1.02-0150-03</u>		С4
				<u>ДЕТАЛИ</u>		
64	1		1.063.1-1.02-0002 - 016	СТЕРЖЕНЬ АРМАТУРНЫЙ	2	
64	2		- 009	СТЕРЖЕНЬ АРМАТУРНЫЙ	7	
				<u>1.063.1-1.02-0150-04</u>		С5
				<u>ДЕТАЛИ</u>		
64	1		1.063.1-1.02-0002 - 013	СТЕРЖЕНЬ АРМАТУРНЫЙ	2	
64	2		- 010	СТЕРЖЕНЬ АРМАТУРНЫЙ	6	

ИВ. № ПОДЛ. ПОДПИСЬ И ДАТА ВЗАИМ. ИВ. №

			1.063.1-1.02-0150		
НАЧ.СКО-1	ВЛАСКИН		СЕТКА С (С1 - С8)		
Н.КОНТР.	ГРИГОРЯН				
ГЛ.ИНЖ.ПР.	ГРИГОРЬЕВ				
РУК.БРИГ.	АКИШИНА				
ИНЖЕНЕР	УСКОВА				
СТАДИЯ	ЛИСТ	ЛИСТОВ			
Р	1	2			
			ГОССТРОЙ СССР ПРОМСТРОЙПРОЕКТ МОСКВА		

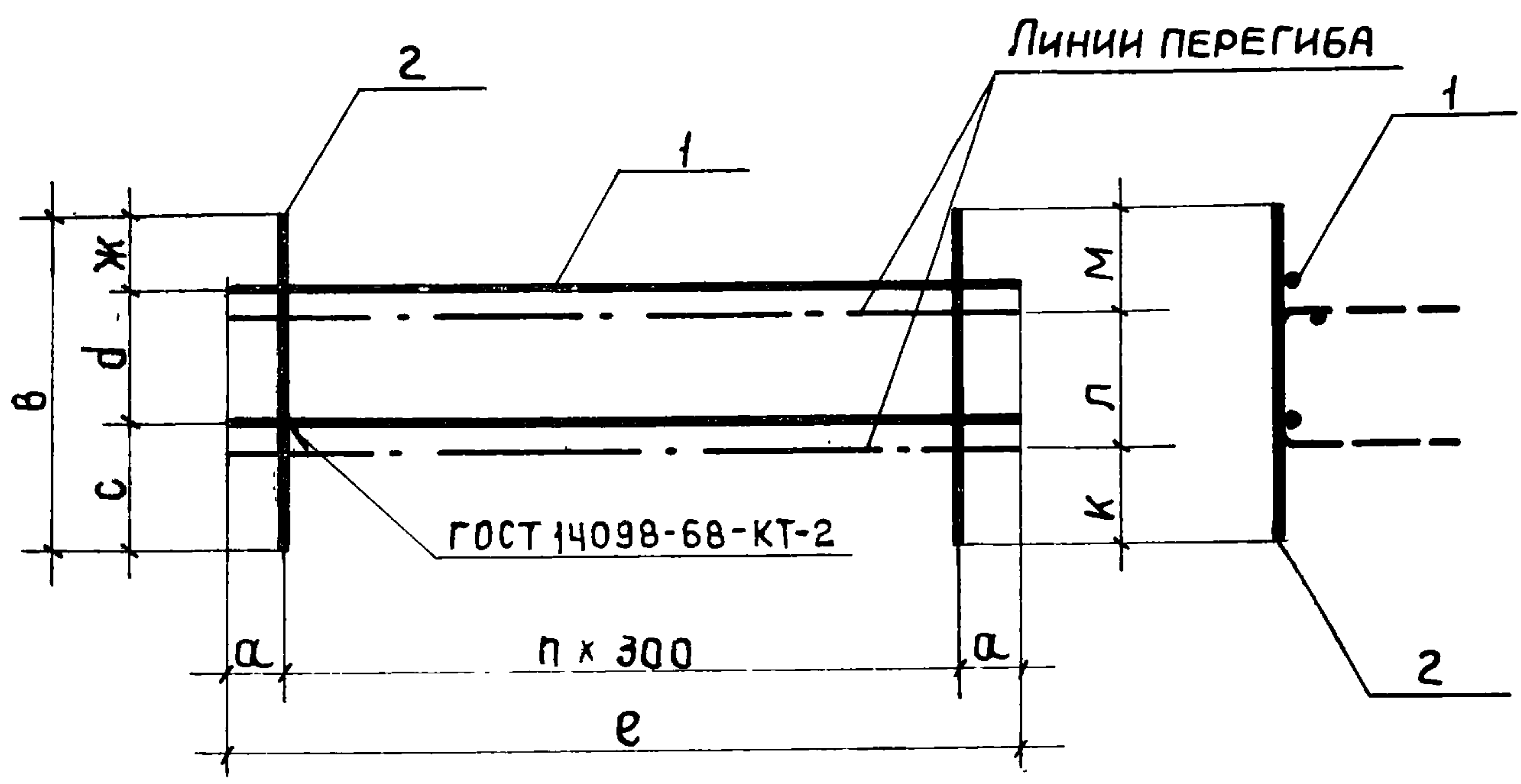
ФОРМАТ	ЗОНА	Поз.	ОБОЗНАЧЕНИЕ	НАИМЕНОВАНИЕ	КОЛ.	ПРИМЕЧ.
				<u>1.063.1-1.02-0150-05</u>		С 6
				<u>ДЕТАЛИ</u>		
Б4		1	1.063.1-1.02-0002 - 014	СТЕРЖЕНЬ АРМАТУРНЫЙ	2	
Б4		2	- 010	СТЕРЖЕНЬ АРМАТУРНЫЙ	8	
				<u>1.063.1-1.02-0150-06</u>		С 7
				<u>ДЕТАЛИ</u>		
Б4		1	1.063.1-1.02-0002 - 013	СТЕРЖЕНЬ АРМАТУРНЫЙ	2	
Б4		2	- 011	СТЕРЖЕНЬ АРМАТУРНЫЙ	6	
				<u>1.063.1-1.02-0150-07</u>		С 8
				<u>ДЕТАЛИ</u>		
Б4		1	1.063.1-1.02-0002 - 014	СТЕРЖЕНЬ АРМАТУРНЫЙ	2	
Б4		2	- 011	СТЕРЖЕНЬ АРМАТУРНЫЙ	8	

Инв. № подл. Подпись и дата. Взам. инв. №

1.063.1-1.02-0150

ЛИСТ

2



Обозначение	Марка	Размеры, мм										Масса кг	
		а	л	в	с	д	ж	к	л	м	е		
1.063.1-1.02-0150	С1	115	4									1430	0,7
-01	С2	25	6	370	185	105	80	140	90	140		1850	1,0
-02	С3		8									2640	1,4
-03	С4	120	6	450	225	180	45	160	130	160		2040	1,1
-04	С5		5									1540	1,0
-05	С6	20	7	520	250				180			2140	1,2
-06	С7		5			170	100	170		170		1540	1,0
-07	С8		7	540	270				200			2140	1,3

Инв. № подл. Подпись и дата. Взам. инв. №

1.063.1-1.02-0150 С6

СЕТКА С
(С1 - С8)

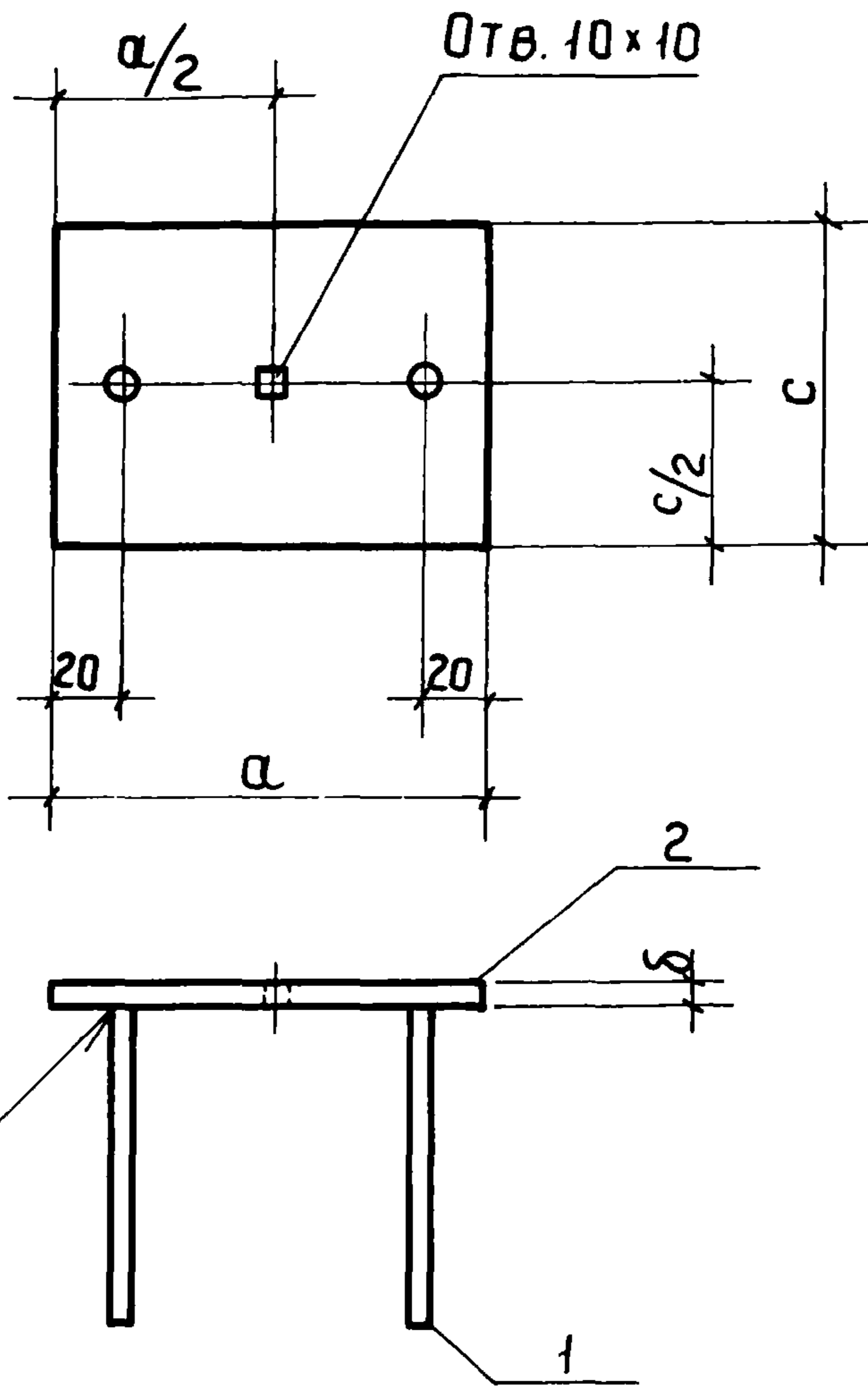
СТАДИЯ	МАССА	МАСШТАБ
Р	СМ. ТАБЛ.	—
ЛИСТ	ЛИСТОВ 1	
ГОССТРОЙ СССР ПРОМСТРОЙПРОЕКТ МОСКВА		

Нач. СКО-1 ВЛАСКИН
 Н. КОНТР. ГРИГОРЯН
 Гл. инж. пр. ГРИГОРЬЕВ
 Рук. бр. АКИШИНА
 Инженер. УСКОВА

ФОРМАТ	ЗОНА	ПОЗ	ОБОЗНАЧЕНИЕ	НАИМЕНОВАНИЕ	КОЛ.	ПРИМЕЧ.
				<u>ДОКУМЕНТАЦИЯ</u>		
			1.063.1-1.02-0160 СБ	СБОРОЧНЫЙ ЧЕРТЕЖ		
				<u>1.063.1-1.02-0160</u>		М1
				<u>ДЕТАЛИ</u>		
Б4		1	1.063.1-1.02-0002-040	СТЕРЖЕНЬ АРМАТУРНЫЙ	2	
11		2	1.063.1-1.02-0003	Полоса 6x140 ГОСТ 103-76 Ст.3 кп2 ГОСТ 380-71*		
				е=190	1	1,25 кг
				<u>1.063.1-1.02-0160-01</u>		М2
				<u>ДЕТАЛИ</u>		
Б4		1	1.063.1-1.02-0002-028	СТЕРЖЕНЬ АРМАТУРНЫЙ	2	
11		2	1.063.1-1.02-0003-01	Полоса 6x140 ГОСТ 103-76 Ст.3 кп2 ГОСТ 380-71*		
				е=210	1	1,4 кг

ИНВ. № ПОДЛ. ГОДА И БИДАН ВЗАМ. ИНВ. №

			1.063.1-1.02-0160			
НАЧ.СКО-1	ВЛАСКИН	<i>sh</i>	ИЗДЕЛИЕ ЗАКЛАДНОЕ М (М1, М2)	Стадия	Лист	Листов
НОРМКОНТ	ГРИГОРЯН	<i>ГГ</i>		Р		1
П.ИНЖ.ПР	ГРИГОРЬЕВ	<i>Григорьев</i>		ГОССТРОЙ СССР ПРОМСТРОЙПРОЕКТ МОСКВА		
РУК.БРИГ.	АКИШИНА	<i>Акишина</i>				
ИНЖЕНЕР	УСКОВА	<i>Ускова</i>				



ГОСТ 19292-73

ОБОЗНАЧЕНИЕ	МАРКА	РАЗМЕРЫ ММ			МАССА КГ
		a	c	δ	
1.063.1-1.02-0160	M1	190	140	6	1,5
-01	M2	210			

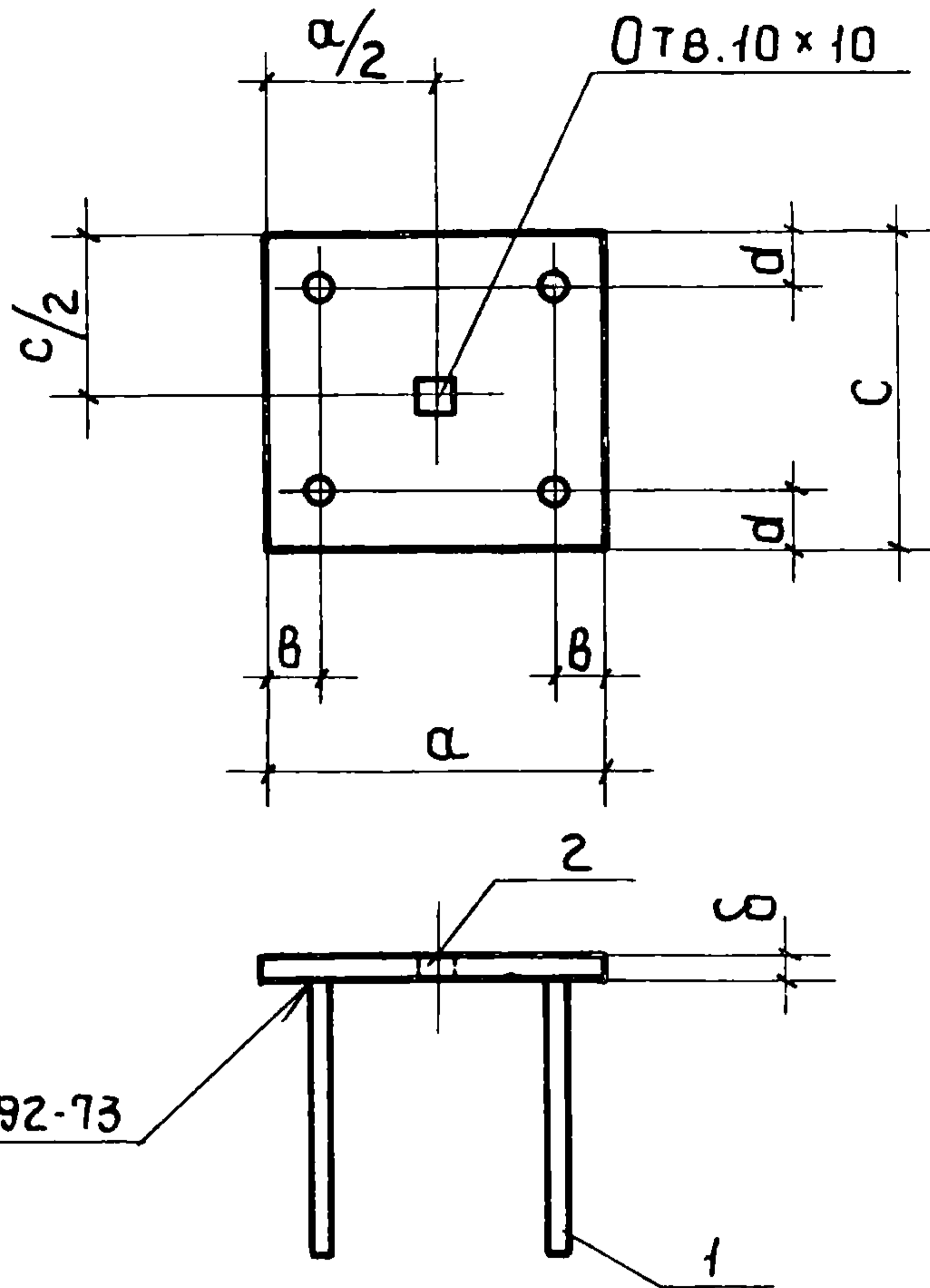
Инв. № подл. Подпись и дата Взам. инв. №

				1.063.1-1.02-0160 СБ		
				ИЗДЕЛИЕ ЗАКЛАДНОЕ М (М1, М2)		
				СТАДИЯ	МАССА	МАСШТАБ
				Р	См. ТАБЛ.	—
				ЛИСТ	ЛИСТОВ 1	
				ГОССТРОЙ СССР ПРОМСТРОЙПРОЕКТ МОСКВА		
НАЧ. СКОЧ	ВЛАСКИН	<i>[Signature]</i>				
Н. КОНТР.	ГРИГОРЯН	<i>[Signature]</i>				
ГЛИНЖ. ПР.	ГРИГОРЬЕВ	<i>[Signature]</i>				
РУК. БРИГ.	АКИШИНА	<i>[Signature]</i>				
ИНЖЕНЕР	УСКОВА	<i>[Signature]</i>				

ФОРМАТ	ЗОНА	Поз.	ОБОЗНАЧЕНИЕ	НАИМЕНОВАНИЕ	Кол.	ПРИМЕЧ.
				<u>ДОКУМЕНТАЦИЯ</u>		
			1.063.1-1.02-0170 С6	СБОРОЧНЫЙ ЧЕРТЕЖ		
				<u>1.063.1-1.02-0170</u>		М3
				<u>ДЕТАЛИ</u>		
Б4		1	1.063.1-1.02-0002-028	СТЕРЖЕНЬ АРМАТУРНЫЙ	4	
11		2	1.063.1-1.02-0003-02	Полоса 6x210 ГОСТ 19903-74* Ст3кп2 ГОСТ 380 71*		
				e=240	1	2,4 кг
				<u>1.063.1-1.02-0170-01</u>		М4
				<u>ДЕТАЛИ</u>		
Б4		1	1.063.1-1.02-0002-064	СТЕРЖЕНЬ АРМАТУРНЫЙ	4	
11		2	1.063.1-1.02-0003-03	Полоса 8x180 ГОСТ 103-76 Ст3кп2 ГОСТ 380-71*		
				e=190	1	2,2 кг
				<u>1.063.1-1.02-0170-02</u>		М5
				<u>ДЕТАЛИ</u>		
Б4		1	1.063.1-1.02-0002-065	СТЕРЖЕНЬ АРМАТУРНЫЙ	4	
11		2	1.063.1-1.02-0003-04	Полоса 8x180 ГОСТ 103-76 Ст3кп2 ГОСТ 380-71*		
				e=210	1	2,4 кг

Инв № подл. Подпись и дата. Взаиминв №

			1.063.1-1.02-0170			
Нач.СКО-1	ВЛАСКИН	<i>[Signature]</i>	ИЗДЕЛИЕ ЗАКЛАДНОЕ М (М3, М4, М5)	Стадия	Лист	Листов
Н.КОНТР.	ГРИГОРЯН	<i>[Signature]</i>		Р		1
ГЛИНЖ.П.	ГРИГОРЬЕВ	<i>[Signature]</i>		Госстрой СССР ПРОМСТРОЙПРОЕКТ МОСКВА		
РУК.БРИГ.	АКИШИНА	<i>[Signature]</i>				
ИНЖЕНЕР	УСКОВА	<i>[Signature]</i>				



ГОСТ 19292-73

ОБОЗНАЧЕНИЕ	МАРКА	РАЗМЕРЫ, ММ					МАССА КГ
		а	в	с	д	б	
1.063.1-1.02-0170	М3	210	20	240	50	6	2,6
-01	М4	180	30	190	20	8	
-02	М5			210			2,9

Инв. № подл. Подпись и дата. Взам. инв. №

1.063.1-1.02-0170 СБ

ИЗДЕЛИЕ ЗАКЛАДНОЕ М
(М3, М4, М5)

СТАДИЯ	МАССА	МАСШТАБ
Р	См. ТАБЛ.	—
Лист	Листов 1	
Госстрой СССР ПРОМСТРОЙПРОЕКТ МОСКВА		

НАЧ. СКО-1	ВЛАСКИН	<i>[Signature]</i>
Н. КОНТР.	ГРИГОРЯН	<i>[Signature]</i>
ГЛ. ИНЖ. ПР.	ГРИГОРЬЕВ	<i>[Signature]</i>
РУК. РИГ.	АКИШИНА	<i>[Signature]</i>
ИНЖЕНЕР	УСКОВА	<i>[Signature]</i>

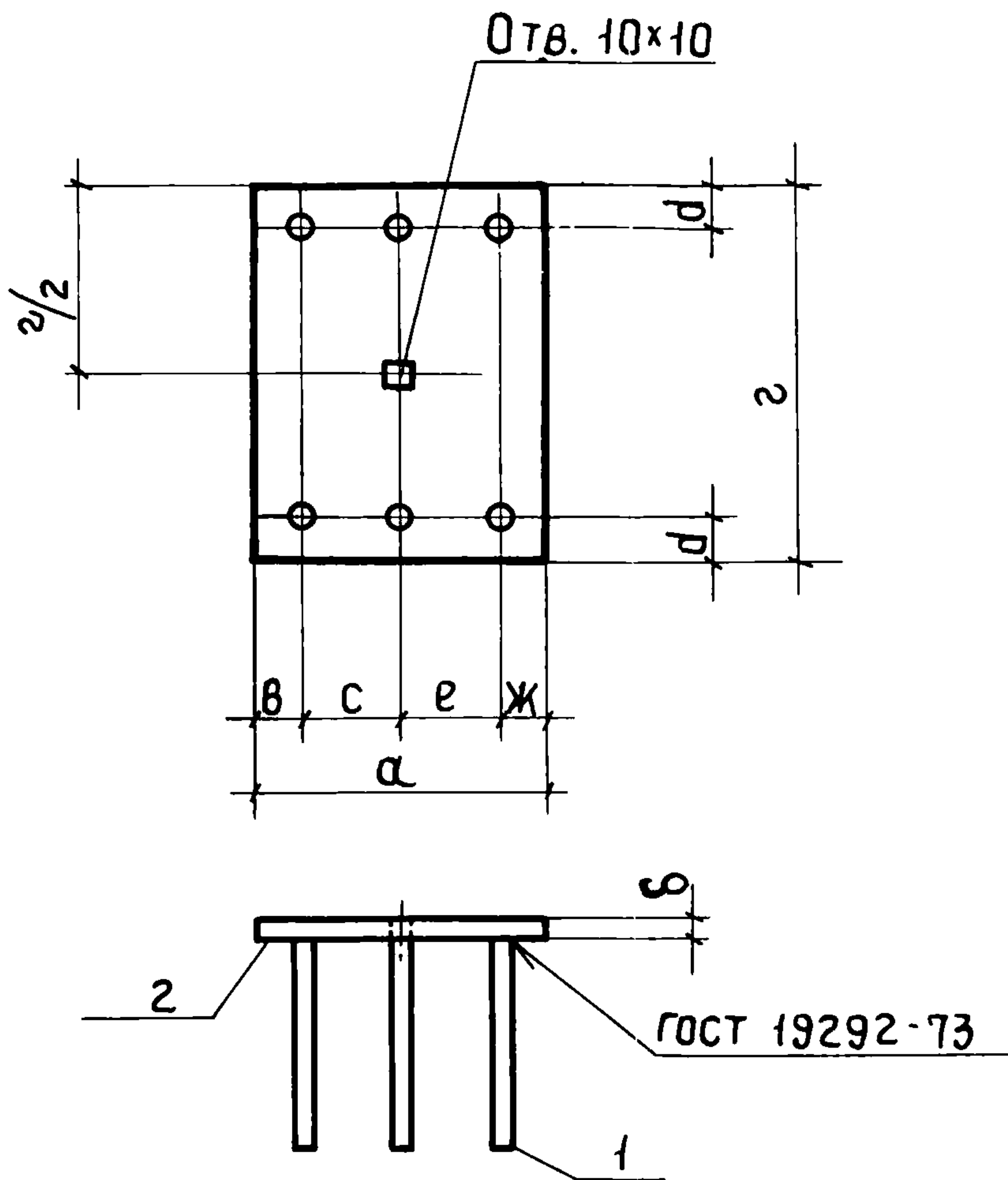
ФОРМАТ	ЗОНА	ПОЭ	ОБОЗНАЧЕНИЕ	НАИМЕНОВАНИЕ	КОЛ.	ПРИМЕЧ.
				<u>ДОКУМЕНТАЦИЯ</u>		
			1.063.1-1.02-0180 СБ	СБОРОЧНЫЙ ЧЕРТЕЖ		
				<u>1.063.1-1.02-0180</u>		МБ
				<u>ДЕТАЛИ</u>		
Б4	1		1.063.1-1.02-0002-066	СТЕРЖЕНЬ АРМАТУРНЫЙ	6	
11	2		1.063.1-1.02-0003-05	ПОЛОСА 8x150 ГОСТ 103-76 СТ.3пс6 ГОСТ 380-71*		
				е = 300	1	2,8 кг
				<u>1.063.1-1.02-0180-01</u>		М7
				<u>ДЕТАЛИ</u>		
Б4	1		1.063.1-1.02-0002-074	СТЕРЖЕНЬ АРМАТУРНЫЙ	6	
11	2		1.063.1-1.02-0003-06	ПОЛОСА 10x150 ГОСТ 103-76 СТ.3пс6 ГОСТ 380-71*		
				е = 200	1	2,4 кг

ИНВ. № ПОДЛ. ПОДПИСЬ И ДАТА

ВЗАМ. ИНВ. №

				1.063.1-1.02-0180			
НАЧ.СКО-1	ВЛАСКИН	<i>В.В.</i>		ИЗДЕЛИЕ ЗАКЛАДНОЕ М (МБ, М7)	СТАДИЯ	ЛИСТ	ЛИСТОВ
Н.КОНТР.	ГРИГОРЯН	<i>Г.Г.</i>			Р		1
ГЛ.ИНЖ.ПА	ГРИГОРЬЕВ	<i>Г.Г.</i>			ГОССТРОЙ СССР ПРОМСТРОЙПРОЕКТ МОСКВА		
РУК.БРИГ.	АКИШИНА	<i>А.А.</i>					
ИНЖЕНЕР	УСКОВА	<i>У.У.</i>					

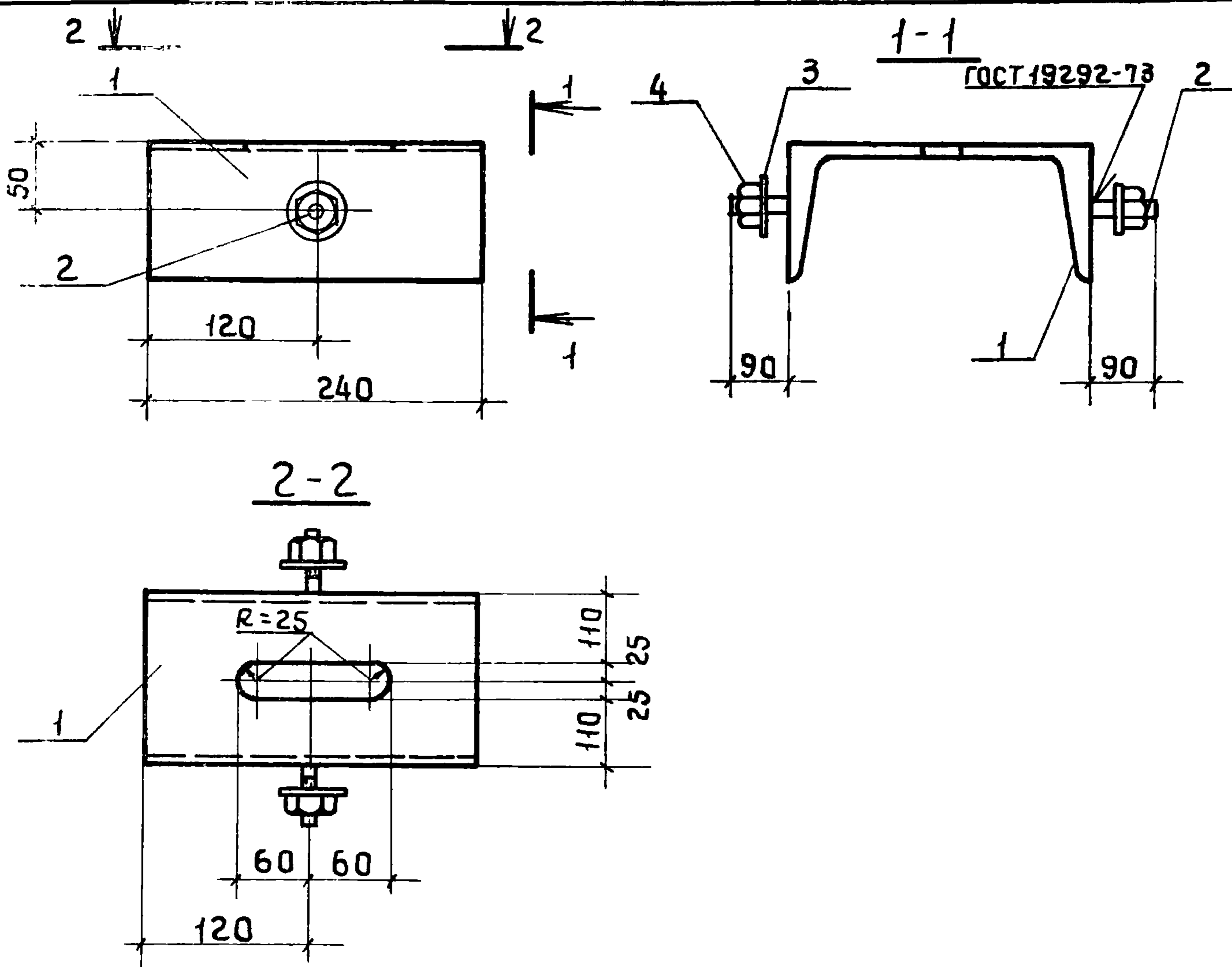
17664-03 77



ОБОЗНАЧЕНИЕ	МАРКА	РАЗМЕРЫ, ММ								МАССА КГ
		а	в	с	е	ж	д	з	б	
1.063.1-1.02-0180	М6	300	30	100	120	50	45	150	8	3,7
-01	М7	150		45	45	30	30	200	10	

Инв. № подл. Подпись и дата. Взам. инв. №

				1.063.1-1.02-0180 СБ				
				ИЗДЕЛИЕ ЗАКЛАДНОЕ М (М6, М7)		СТАДИЯ	МАССА	МАШ. ЧАСТ.
						Р	СМ ТГ	
				ЛИСТ 1 ИЗ 1				
				ДИП СССР ПРОМСТРОЙПРОЕКТ МОСКВА				
НАЧ. СКОЧ.	ВЛАСКИН	<i>[Signature]</i>						
Н. КОНТР.	ГРИГОРЯН	<i>[Signature]</i>						
ГЛ. ИНЖ. ПР.	ГРИГОРЬЕВ	<i>[Signature]</i>						
РУК. БРИГ.	АКИШИНА	<i>[Signature]</i>						
ИНЖЕНЕР	УСКОВА	<i>[Signature]</i>						



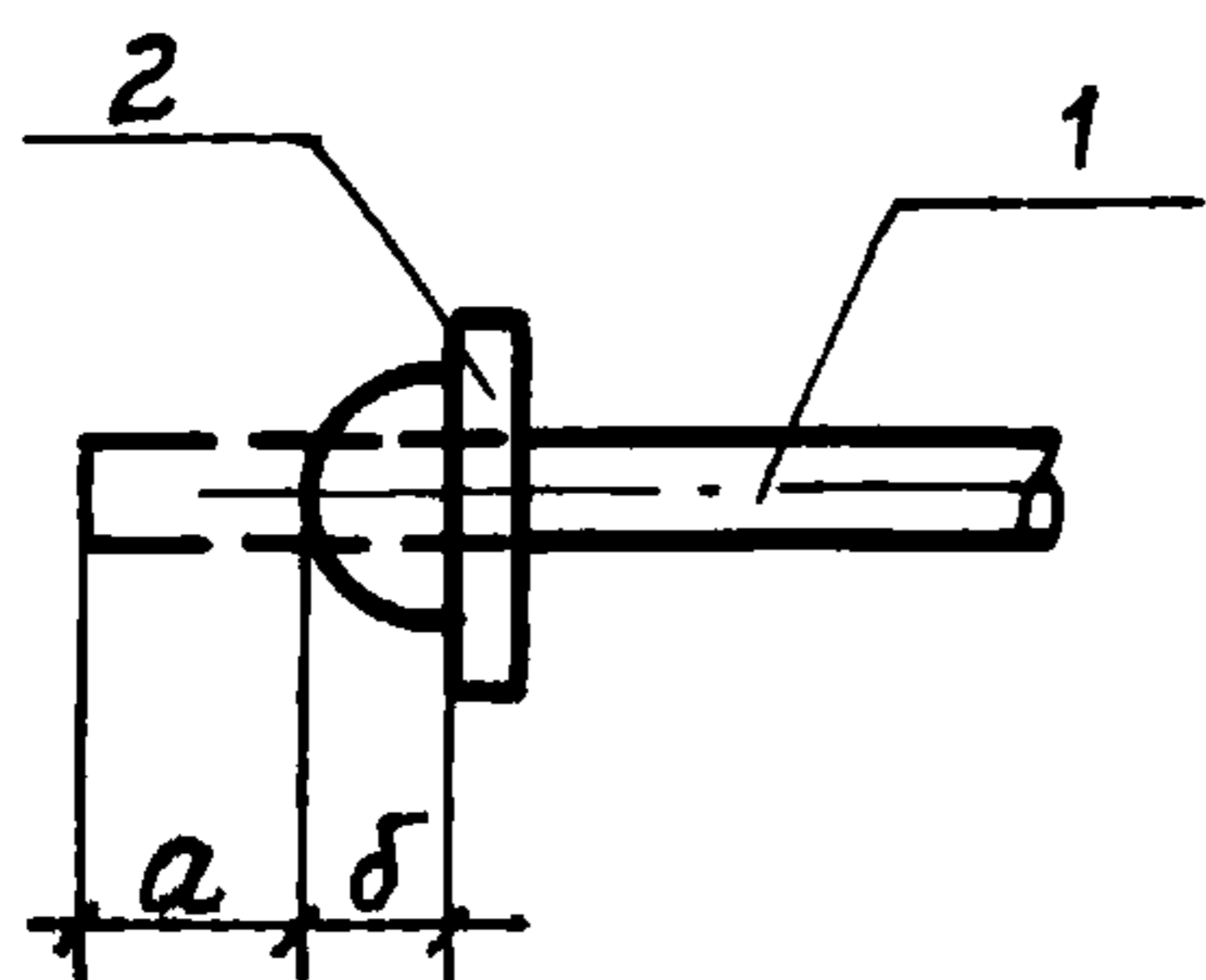
ФОРМАТ	ЗОНА	Поз.	ОБОЗНАЧЕНИЕ	НАИМЕНОВАНИЕ	КОЛ.	ПРИМЕЧ.
				<u>ДЕТАЛИ</u>		
11		1	1.063.1-1.02-0005	ШВЕЛЛЕР 27 ГОСТ 8240-72 ВСТ 3 КП 2 ГОСТ 535-79		
				е = 240	1	6,7 кг
11		2	1.063.1-1.02-0002-175	Шпилька	2	
64		3	1.063.1-1.02-0006-06	Шайба 14.01.00 ГОСТ 11371-78	2	0,01
64		4	1.063.1-1.02-0007	Гайка М12.5 ГОСТ 5915-70	2	0,02

1.063.1-1.02-0190

ИЗДЕЛИЕ СОЕДИНИТЕЛЬНОЕ МС
(МС 2)

СТАДИЯ	МАССА	МАСШТАБ
Р	7,0	—
ЛИСТ	ЛИСТОВ 1	
ГОССТРОЙ СССР ПРОМСТРОЙПРОЕКТ МОСКВА		

НАЧ. СКО-1 ВЛАСКИН
 Н. КОНТР. ГРИГОРЯН
 П. И. И. Ж. П. А. ГРИГОРЬЕВ
 РУК. БРИГ. АКИШИНА
 ИНЖЕНЕР УСКОВА



ОБОЗНАЧЕНИЕ	МАРКА	Φ мм	РАЗМЕРЫ, мм		МАССА кг
			а	б	
1.063.1-1.02-0200	СШ1	12АIII	18	12	5,32
-01	СШ2	14АIII	20	15	7,22
-02	СШ3	16АIII	24	16	9,53
-03	СШ4	18АIII	25	20	18,05
-04	СШ5	20АIII	30	20	22,25
-05	СШ6	22АIII	35	20	26,95
-06	СШ7	25АIII	35	25	34,7

СТЕРЖНИ ИСПОЛНЕНИЙ ОТ 086 ДО 091 И 119 ИМЕЮТ НА ОБОИХ КОНЦАХ ВЫСАЖЕННУЮ ГОЛОВКУ И ШАЙБУ.

ФОРМАТ	ЗОНА	Поз.	ОБОЗНАЧЕНИЕ	НАИМЕНОВАНИЕ	Кол.	ПРИМЕЧ.
				<u>1.063.1-1.02-0200</u>		СШ1
				<u>ДЕТАЛИ</u>		
Б4		1	1.063.1-1.02-0002-086	СТЕРЖЕНЬ АРМАТУРНЫЙ	1	
Б4		2	1.063.1-1.02-0006	ШАЙБА 14.01.00 ГОСТ11371-78	2	0,02 кг
				<u>1.063.1-1.02-0200-01</u>		СШ2
				<u>ДЕТАЛИ</u>		
Б4		1	1.063.1-1.02-0002-087	СТЕРЖЕНЬ АРМАТУРНЫЙ	1	
Б4		2	1.063.1-1.02-0006-01	ШАЙБА 16.01.00 ГОСТ11371-78	2	0,023 кг
				<u>1.063.1-1.02-0200-02</u>		СШ3
				<u>ДЕТАЛИ</u>		
Б4		1	1.063.1-1.02-0002-088	СТЕРЖЕНЬ АРМАТУРНЫЙ	1	
Б4		2	1.063.1-1.02-0006-02	ШАЙБА 18.01.00 ГОСТ11371-78	2	0,027 кг

1.063.1-1.02-0200

СТЕРЖЕНЬ СШ
(СШ1-СШ7)

СТАДИЯ	МАССА	МАСШТАБ
Р	См.	—

Лис: СТОБ 2

ПРОЙ СССР
ПРОМСТРОЙПРОЕКТ
МОСКВА

ИНВ. № ПОДЛ. ПОДПИСЬ И ДАТА ВЗАМ. ИНВ. №

НАЧ. СКО-1	ВЛАСКИН	<i>[Signature]</i>
Н. КОНТР.	ГРИГОРЯН	<i>[Signature]</i>
ГЛ. ИНЖ. ПР.	ГРИГОРЬЕВ	<i>[Signature]</i>
РУК. БР.	АКИШИНА	<i>[Signature]</i>
ИНЖЕНЕР	МИХЕЕВА	<i>[Signature]</i>

ФОРМАТ	ЗОНА	Поз.	ОБОЗНАЧЕНИЕ	НАИМЕНОВАНИЕ	КОЛ.	ПРИМЕЧ.
				<u>1.063.1-1.02-0200-03</u>		СШ4
				<u>ДЕТАЛИ</u>		
Б4		1	1.063.1-1.02-0002-089	СТЕРЖЕНЬ АРМАТУРНЫЙ	1	
Б4		2	1.063.1-1.02-0006-03	ШАЙБА 20.01.00 ГОСТ 11371-78	2	0,045 кг
				<u>1.063.1-1.02-0200-04</u>		СШ5
				<u>ДЕТАЛИ</u>		
Б4		1	1.063.1-1.02-0002-090	СТЕРЖЕНЬ АРМАТУРНЫЙ	1	
Б4		2	1.063.1-1.02-0006-04	ШАЙБА 22.01.00 ГОСТ 11371-78	2	0,049 кг
				<u>1.063.1-1.02-0200-05</u>		СШ6
				<u>ДЕТАЛИ</u>		
Б4		1	1.063.1-1.02-0002-091	СТЕРЖЕНЬ АРМАТУРНЫЙ	1	
Б4		2	1.063.1-1.02-0006-05	ШАЙБА 24.01.00 ГОСТ 11371-78	2	0,065 кг
				<u>1.063.1-1.02-0200-06</u>		СШ7
				<u>ДЕТАЛИ</u>		
Б4		1	1.063.1-1.02-0002-119	СТЕРЖЕНЬ АРМАТУРНЫЙ	1	
Б4		2	1.063.1-1.02-0006-06	ШАЙБА 27.01.00 ГОСТ 11371-78	2	0,1 кг

1.063.1-1.02-0200

ЛИСТ

2

ОБОЗНАЧЕНИЕ	МАРКА	Ф, мм и класс СТАЛИ	ДЛИНА мм	МАССА кг	ПРИМЕ- ЧАНИЕ	
1.063.1-1.02-0001	СТН1	14AIV	8960	10,9	ГОСТ 5781-81	
- 01	СТН2	16AIV		14,2		
- 02	СТН3	18AIV		18,0		
- 03	СТН4	20AIV		22,1		
- 04	СТН5	12AV		8,0		
- 05	СТН6	14AV		10,9		
- 06	СТН7	16AV		14,2		
- 07	СТН8	14ATVCK		10,9		ТУ14-1- 2967-80
- 08	СТН9	16ATVCK		14,2		
- 09	СТН10	18ATVCK		17,9		
- 10	СТН11	12AIV	11960	10,7	ГОСТ 5781-81	
- 11	СТН12	14AIV		14,5		
- 12	СТН13	16AIV		18,9		
- 13	СТН14	18AIV		23,9		
- 14	СТН15	20AIV		29,5		
- 15	СТН16	12AV		10,7		
- 16	СТН17	14AV		14,5		
- 17	СТН18	16AV		18,9		
- 18	СТН19	12ATVCK		10,7		ТУ14-1- 2967-80
- 19	СТН20	14ATVCK		14,5		
- 20	СТН21	16ATVCK		18,9		
- 21	СТН22	18ATVCK		23,9		
- 22	СТН23	22AIII B				35,7

ИЗМ. № АВЛ. ПОДПИСЬ И ДАТА ВЗАМ. ИМВ. №

				1.063.1-1.02-0001			
				СТЕРЖЕНЬ НАПРЯГАЕМЫИ СТН (СТН1-СТН38)	СТАДИЯ	МАССА	МАСШТАБ
					Р	См. ТАБЛ.	—
				Лист 1 Листов 2			
				Госстрой СССР ПРОМСТРОЙПРОЕКТ МОСКВА			
НАЧ. СКО-1	ВЛАСКИН	<i>[Signature]</i>					
Н. КОНТР.	ГРИГОРЯН	<i>[Signature]</i>					
ГЛ. ИНЖ. ПР.	ГРИГОРЬЕВ	<i>[Signature]</i>					
РУК. БРИГ.	АКИШИНА	<i>[Signature]</i>					
ИНЖЕНЕР	УСКОВА	<i>[Signature]</i>					

17664-03 82

ОБОЗНАЧЕНИЕ	МАРКА	Ф, мм и класс стали	Длина мм	Масса кг	ПРИМЕ- ЧАНИЕ	
1.063.1-1.02-0001-23	СТН24	22АIIIВ	17960	53,5	ГОСТ 5781-81	
-24	СТН25	25АIIIВ		69,2		
-25	СТН26	28АIIIВ		86,8		
-26	СТН27	18АIV		35,9		
-27	СТН28	20АIV		44,4		
-28	СТН29	22АIV		53,5		
-29	СТН30	25АIV		69,2		
-30	СТН31	16АV		28,4		
-31	СТН32	18АV		35,9		
-32	СТН33	20АV		44,4		
-33	СТН34	22АV		53,5		
-34	СТН35	16АTVCK		28,4		ТУ14-1- -2967-80
-35	СТН36	18АTVCK		35,9		
-36	СТН37	20АTVCK		44,4		
-37	СТН38	22АTVCK		53,5		

1.063.1-1.02-0001

Лист

2

17664 03 83

ОБОЗНАЧЕНИЕ	φ, мм и класс СТАЛИ	ДЛИНА мм	МАССА кг	ПРИМЕЧАНИЕ	
1.063.1-1.02-0002	5ВрI	100	0,02	ГОСТ 6727-80	
-001	5ВрI	120	0,02		
-002	5ВрI	130	0,02		
-003	5ВрI	140	0,02		
-004	5ВрI	150	0,02		
-005	5ВрI	180	0,03		
-006	5ВрI	200	0,03		
-007	5ВрI	230	0,04		
-008	5ВрI	370	0,06		
-009	5ВрI	450	0,07		
-010	5ВрI	520	0,08		
-011	5ВрI	540	0,08		
-012	5ВрI	1430	0,22		
-013	5ВрI	1540	0,24		
-014	5ВрI	2140	0,33		
-015	5ВрI	1850	0,3		
-016	5ВрI	2040	0,3		
-017	5ВрI	2640	0,4		
-018	6АIII	100	0,02		ГОСТ 5781-81
-019	6АIII	120	0,03		
-020	6АIII	130	0,03		
-021	6АIII	150	0,03		
-022	6АIII	210	0,05		
-023	6АIII	230	0,05		
-024	6АIII	240	0,05		

Инв. № подл. Подпись и дата. Взам инв. №

1.063.1-1.02-0002

СТЕРЖЕНЬ АРМАТУРНЫЙ

СТАДИЯ | МАССА | МАСШТАБ

Р | см. ТАБЛ. | —

Лист 1 | Листов 10

Госстрой СССР
ПРОМСТРОЙПРОЕКТ
МОСКВА

Нач.СКО-1	ВЛАСКИН	<i>[Signature]</i>
Н.КОНТР.	ГРИГОРЯН	<i>[Signature]</i>
П.ИНЖ.ПР.	ГРИГОРЬЕВ	<i>[Signature]</i>
РУК.БРИГ.	АКИШИНА	<i>[Signature]</i>
ИНЖЕНЕР	УСКОВА	<i>[Signature]</i>

ОБОЗНАЧЕНИЕ	Ф, мм и класс стали	Длина мм	Масса кг	ПРИМЕЧАНИЕ
1.063.1-1.02-0002 -025	6AIII	260	0,06	ГОСТ 5781-81
-026	6AIII	280	0,06	
-027	6AIII	330	0,07	
-028	8AIII	150	0,06	
-029	8AIII	160	0,06	
-030	8AIII	170	0,07	
-031	8AIII	180	0,07	
-032	8AIII	190	0,08	
-033	8AIII	220	0,09	
-034	8AIII	230	0,09	
-035	8AIII	250	0,10	
-036	8AIII	260	0,10	
-037	8AIII	270	0,11	
-038	8AIII	280	0,11	
-039	8AIII	290	0,11	
-040	8AIII	300	0,12	
-041	8AIII	320	0,13	
-042	8AIII	330	0,13	
-043	8AIII	360	0,14	
-044	8AIII	370	0,15	
-045	8AIII	380	0,15	
-046	8AIII	390	0,15	
-047	8AIII	440	0,20	
-048	8AIII	480	0,19	
-049	8AIII	550	0,22	
-154	8AIII	120	0,05	

Инв. № подл. Подпись и дата

Взам. инв. №

1.063.1-1.02-0002	Лист 2
-------------------	-----------

ОБОЗНАЧЕНИЕ	Ф, мм и класс стали	Длина мм	Масса кг	ПРИМЕЧАНИЕ
1.063.1-1.02-0002-050	8A III	570	0,22	ГОСТ 5781-81
-051	8A III	590	0,23	
-052	8A III	670	0,26	
-053	8A III	690	0,27	
-054	8A III	1380	0,55	
-055	8A III	1400	0,6	
-056	8A III	1450	0,57	
-057	8A III	1460	0,58	
-058	8A III	1580	0,63	
-059	8A III	1630	0,65	
-060	8A III	1640	0,65	
-061	8A III	1765	0,7	
-062	10A III	280	0,17	
-063	10A III	310	0,19	
-064	12A III	120	0,11	
-065	12A III	150	0,13	
-066	12A III	170	0,15	
-067	12A III	280	0,25	
-068	12A III	350	0,3	
-069	12A III	500	0,44	
-070	12A III	540	0,5	
-071	12A III	970	0,86	
-072	12A III	1000	0,89	
-073	12A III	1200	1,1	
-074	14A III	180	0,22	

Инв. № подл. Подпись и дата. Взам инв. №

1.063.1-1.02-0002

Лист

3

ОБОЗНАЧЕНИЕ	φ, мм и класс стали	ДЛИНА мм	МАССА кг	ПРИМЕЧАНИЕ
1.063.1-1.02-0002-075	14А III	1200	1,5	ГОСТ 5781-81
- 076	14А III	5860	7,1	
- 077	14А III	6100	7,4	
- 078	16А III	1200	1,9	
- 079	16А III	1400	2,2	
- 080	16А III	5860	9,3	
- 081	16А III	6100	9,6	
- 082	18А III	5860	11,7	
- 083	18А III	6100	12,2	
- 084	20А III	5860	14,5	
- 085	20А III	6100	15,0	
- 086	12А III	5980	5,3	
- 087	14А III	5980	7,2	
- 088	16А III	5990	9,5	
- 089	18А III	8990	18,0	
- 090	20А III	9000	22,2	
- 091	22А III	9010	26,9	
- 119	25А III	9020	34,63	

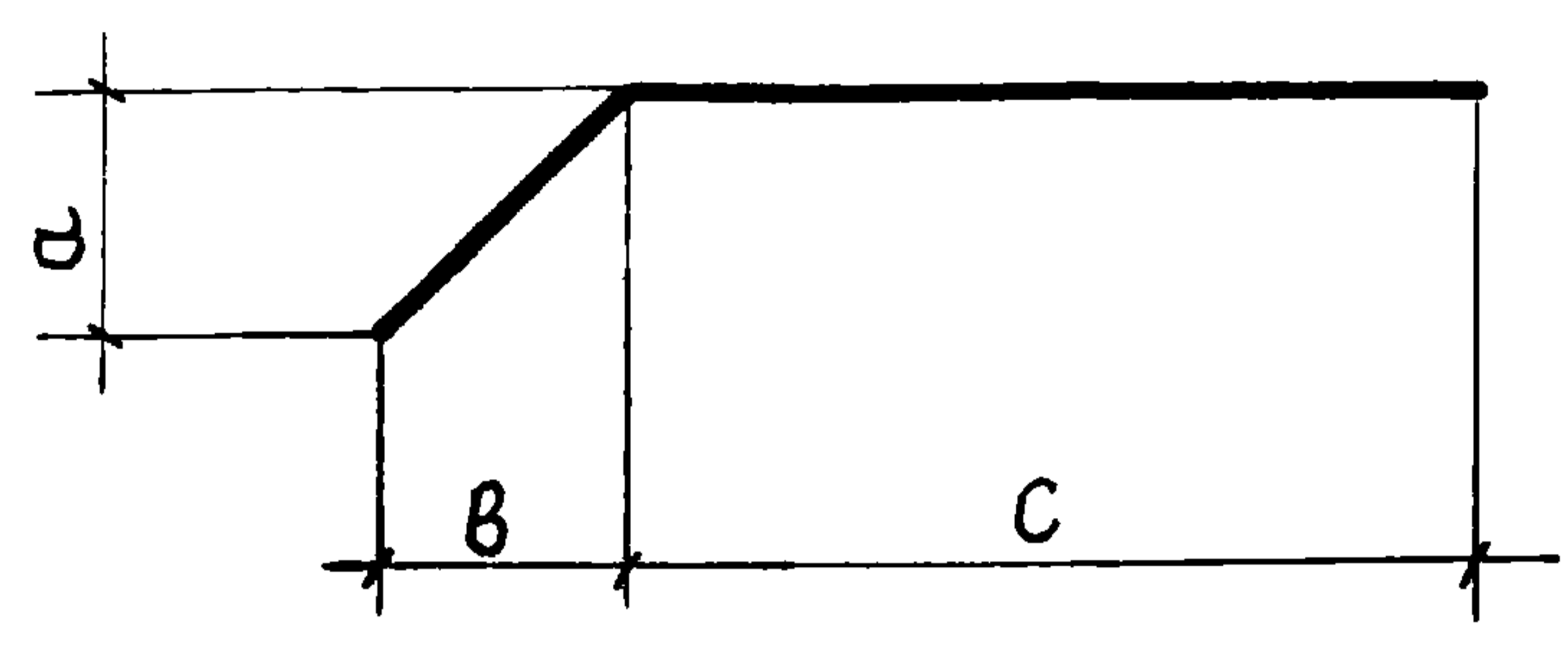
ИНВ. № ПОДЛ. ПОДПИСЬ И ДАТА ВЗАМ. ИНВ. №

1.063.1-1.02-0002

Лист

4

Рис. 1



ОБОЗНАЧЕНИЕ	Рис.	φ мм	РАЗМЕРЫ, мм			ДЛИНА мм	МАССА кг	ПРИМЕ- ЧАНИЕ
			а	в	с			
1.063.1-1.02-0002-092	1	14AIII	220	55	4575	4800	5,8	ГОСТ 5781-81
-093		16AIII					7,6	
-094		18AIII					9,6	
-095		20AIII					11,8	
-096		14AIII	150	930	3455	4385	5,3	
-097		16AIII					6,9	
-098		18AIII					8,8	
-099		20AIII					10,8	
-100		12AIII	25	600	5050	5650	5,0	
-101		14AIII					6,8	
-102		18AIII					11,3	
-103		20AIII					14,0	

Инв. № подл. Подпись и дата Взам. инв. №

Рис. 2

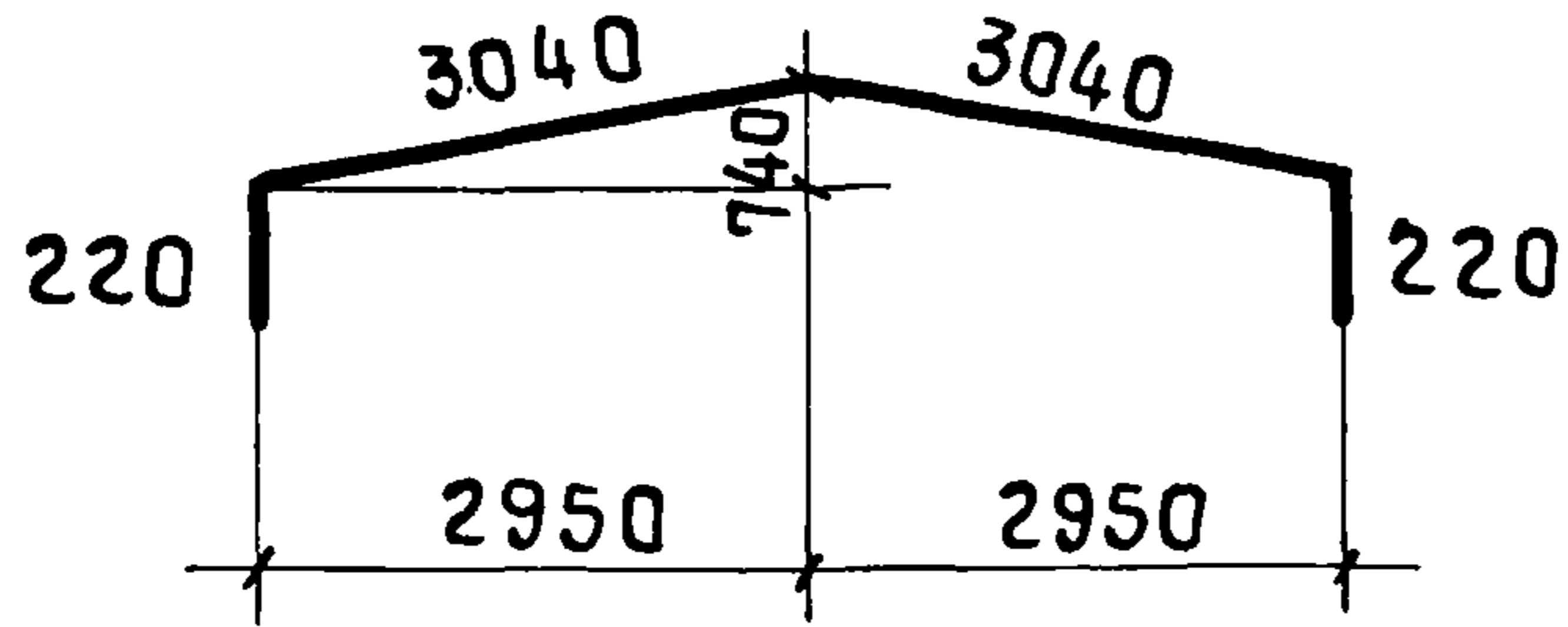
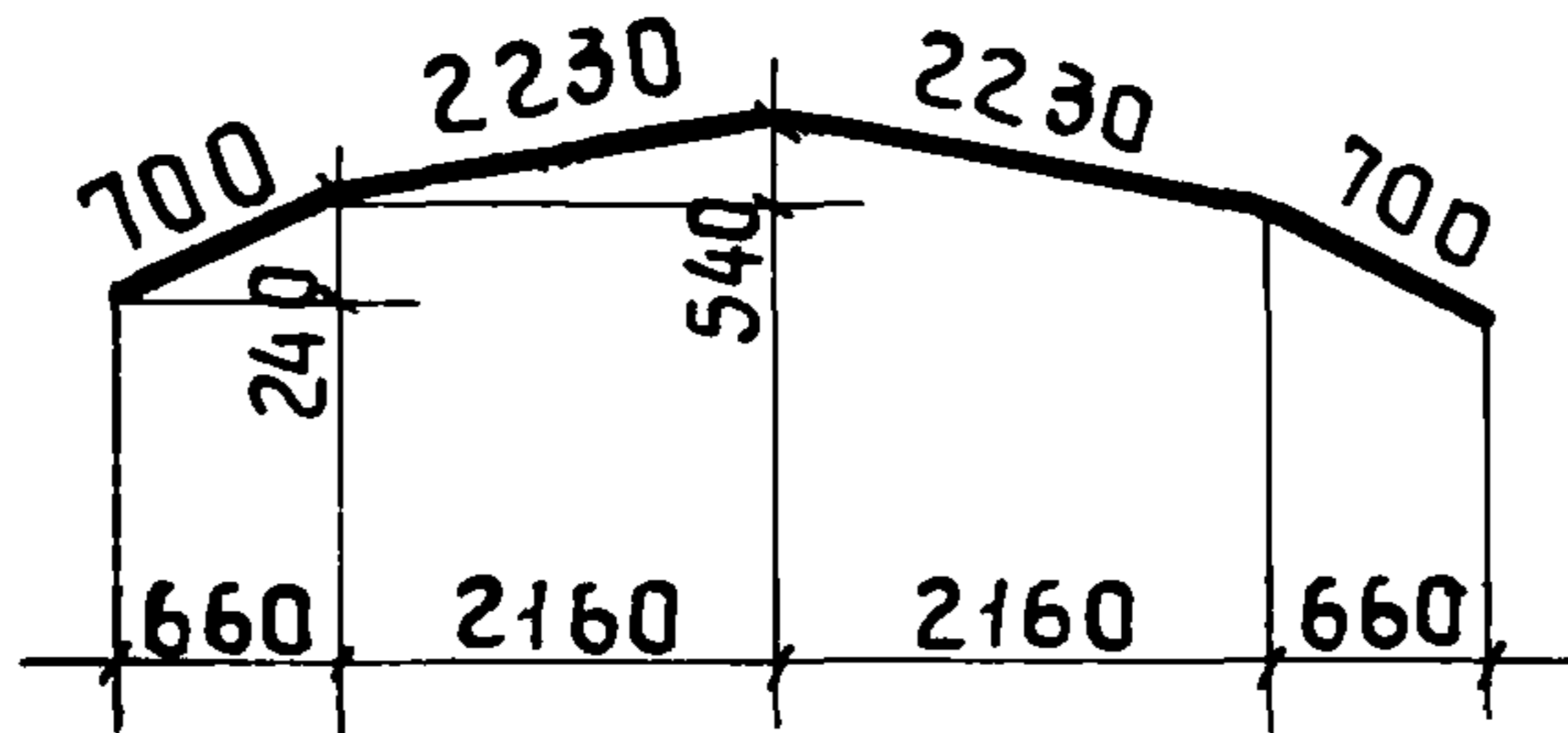
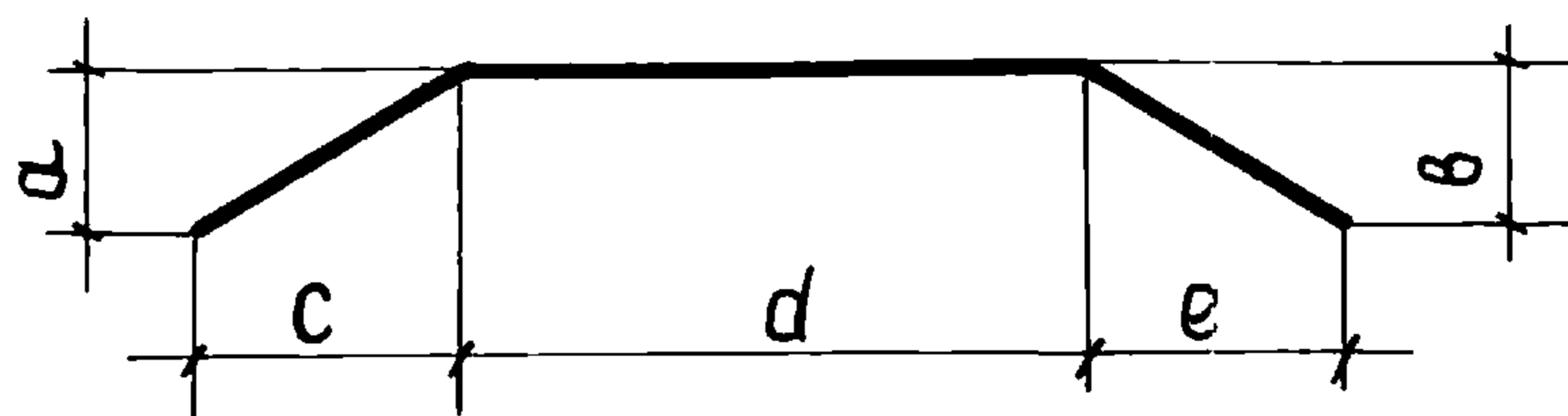


Рис. 3



ОБОЗНАЧЕНИЕ	Рис.	φ мм	ДЛИНА мм	МАССА кг	ПРИМЕЧ.
1.063.1-1.02-0002-104	2	14A III	6520	7,9	ГОСТ 5781-81
-105		16A III		10,3	
-106		18A III		13,0	
-107		20A III		16,1	
-108	3	14A III	5860	7,1	
-109		16A III		9,3	
-110		18A III		11,7	
-111		20A III		14,5	

Рис. 4



Обозначение	Рис.	φ мм	РАЗМЕРЫ, мм					Длина мм	Масса кг	Приме- чание
			a	b	c	d	e			
1.063.1-1.02-0002-112	4	14A III	880	880	3520	700	3520	7960	9,6	ГОСТ 5781-81
-113		16A III							12,6	
-114		18A III							15,9	
-115		22A III							23,7	
-116		18A III	880	880	3520	750	3520	8010	16,0	
-117		20A III							19,8	
-118		22A III							23,9	
-120		8A III							0,8	
-121		14A III	175	190	610	700	670	2020	2,5	
-122		18A III							4,1	
-123		8A III							0,8	
-124		14A III	175	160	610	700	550	1900	2,3	
-125		18A III							3,8	
-126		8A III	90	100	270	590	290	1180	0,5	
-127		8A III							0,6	
-128		10A III	110	120	340	810	360	1550	1,0	
-129		12A III							1,4	

Инв. № подл. Подпись и дата Взам. инв. №

1.063.1-1.02-0002

Лист
7

ОБОЗНАЧЕНИЕ	Рис.	φ мм	РАЗМЕРЫ, мм					ДЛИНА мм	МАССА кг	ПРИМЕ- ЧАНИЕ			
			а	в	с	d	е						
1.063.1-1.02-0002-130	4	8AIII	175	170	610	1400	600	2650	1,05				
-131		12AIII							2,4				
-132		8AIII	170	160	510	120	470	1150	0,5				
-133		8AIII							140	160	450	1170	0,5
-134		8AIII							190	120	570	1260	0,5
-135		8AIII							200	160	570	1300	0,5
-136		14AIII							180	180	630	1360	620
-137		8AIII	110	120	340	325	360	1065	0,42				
-138		8AIII							95	285	985	0,39	
-139		8AIII	125	140	370	400	440	1250	0,5				
-140		8AIII							120	360	1170	0,5	
-141		8AIII							0,8				
-142		10AIII	135	125	420	1080	380	1920	1,2				
-143		12AIII							1,7				
-144		8AIII	180	200	630	1360	620	2650	1,05				
-145		8AIII							160	650	700	2020	0,8
-146		8AIII							180	180	630	1360	620
-147		18AIII	180	200	630	1360	620	2650	4,0				
-148		18AIII							160	650	700	2020	3,8

ГОСТ 5781-81

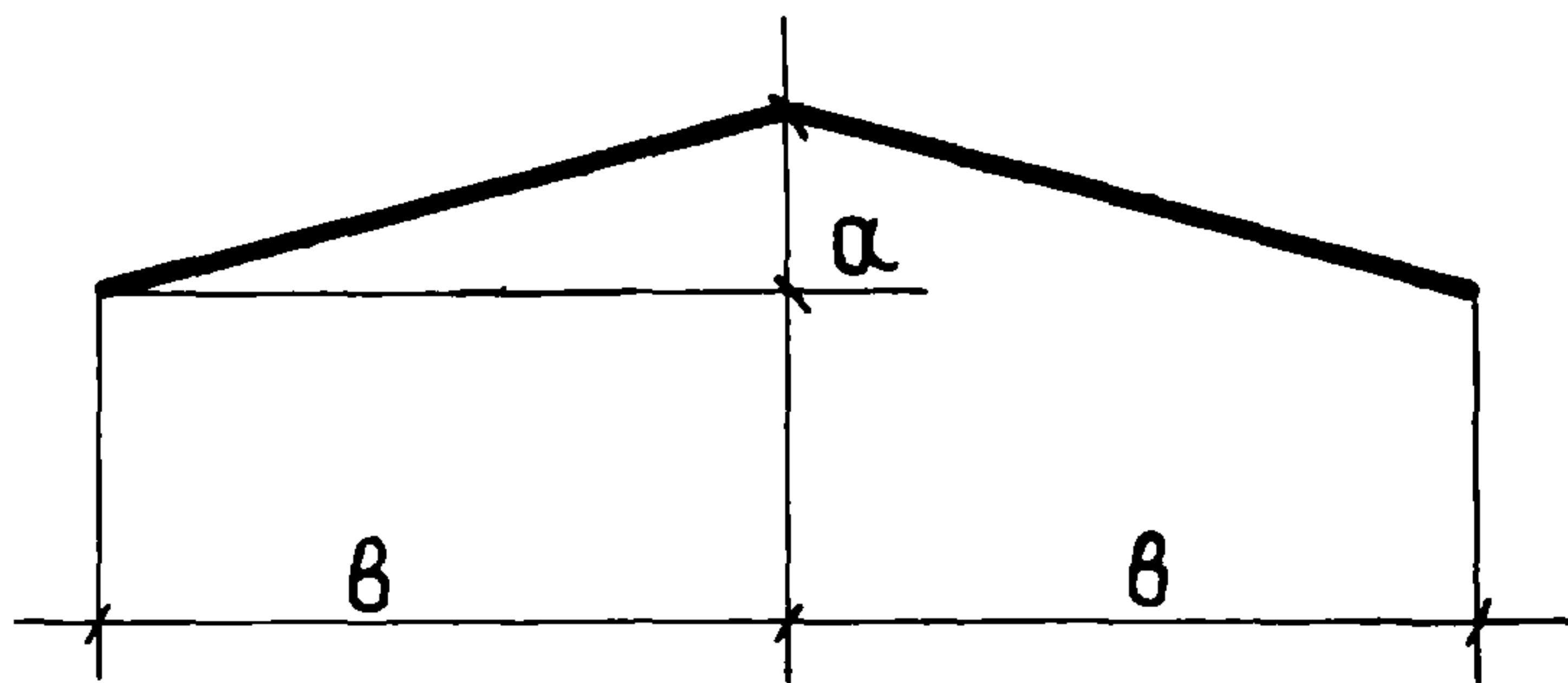
1.063.1-1.02-0002

ЛИСТ

8

17664-03 91

Рис. 5



Обозначение	Рис.	φ мм	РАЗМЕРЫ, мм		Длина мм	Масса кг	Примеч
			α	β			
1.063.1-1.02-0002-149	5	14А III	985	3950	8140	9,8	ГОСТ 5781-81
-150		16А III				12,9	
-151		18А III				16,3	
-152		20А III				20,1	
-153		22А III				24,3	
-155		14А III	205	825	1700	2,1	
-156		16А III				2,7	
-157		18А III				3,4	
-158		20А III				4,2	
-159		14А III	195	780	1600	1,9	
-160		16А III				2,5	
-161		18А III				3,2	
-162	20А III	4,0					

Инв. № подл. Подпись и дата

Рис. 6

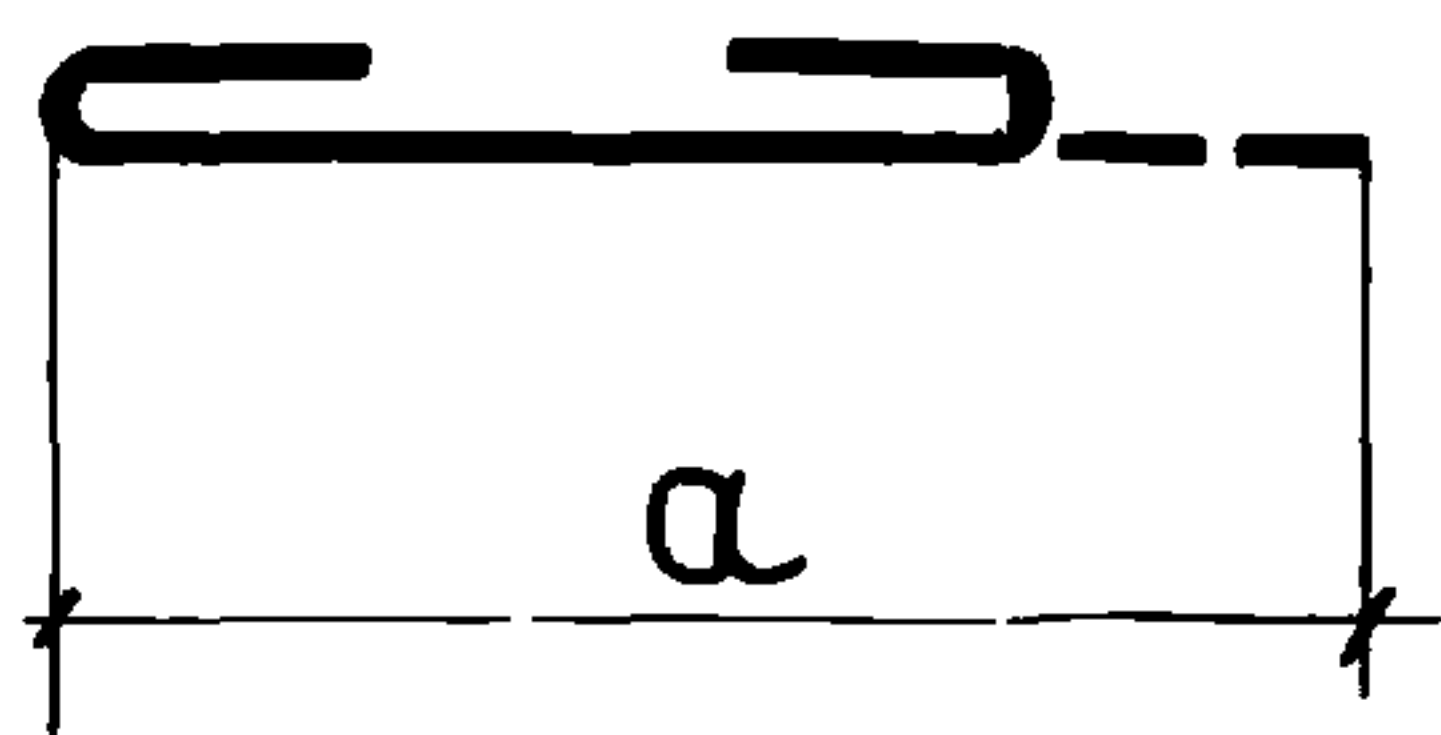


Рис. 7

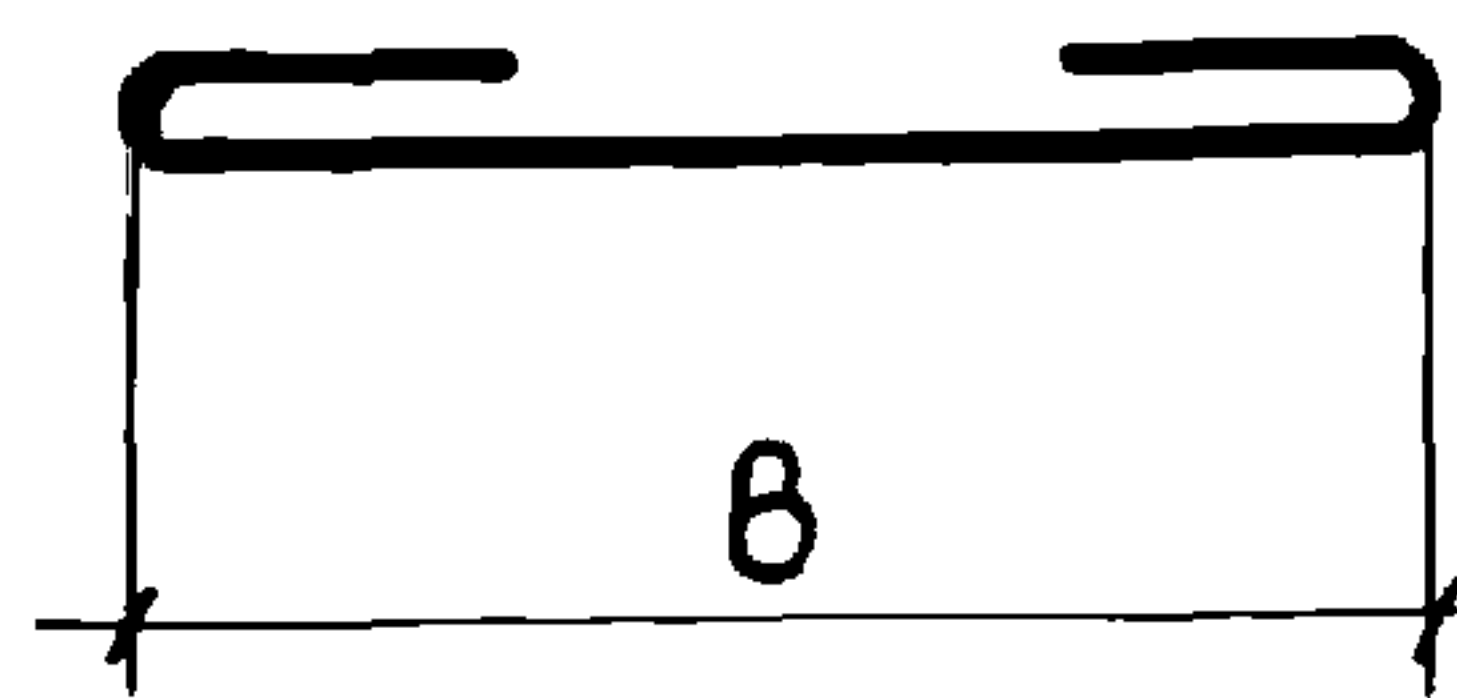


Рис. 8

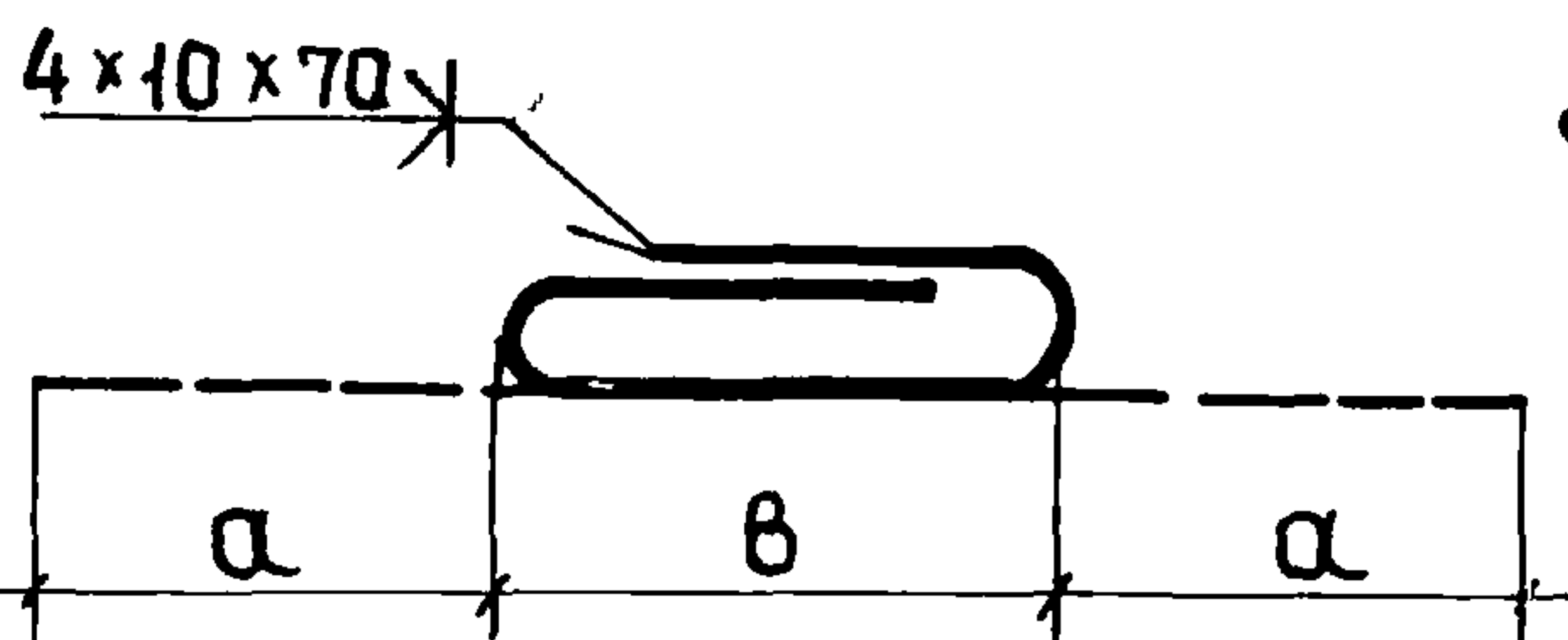


Рис. 9

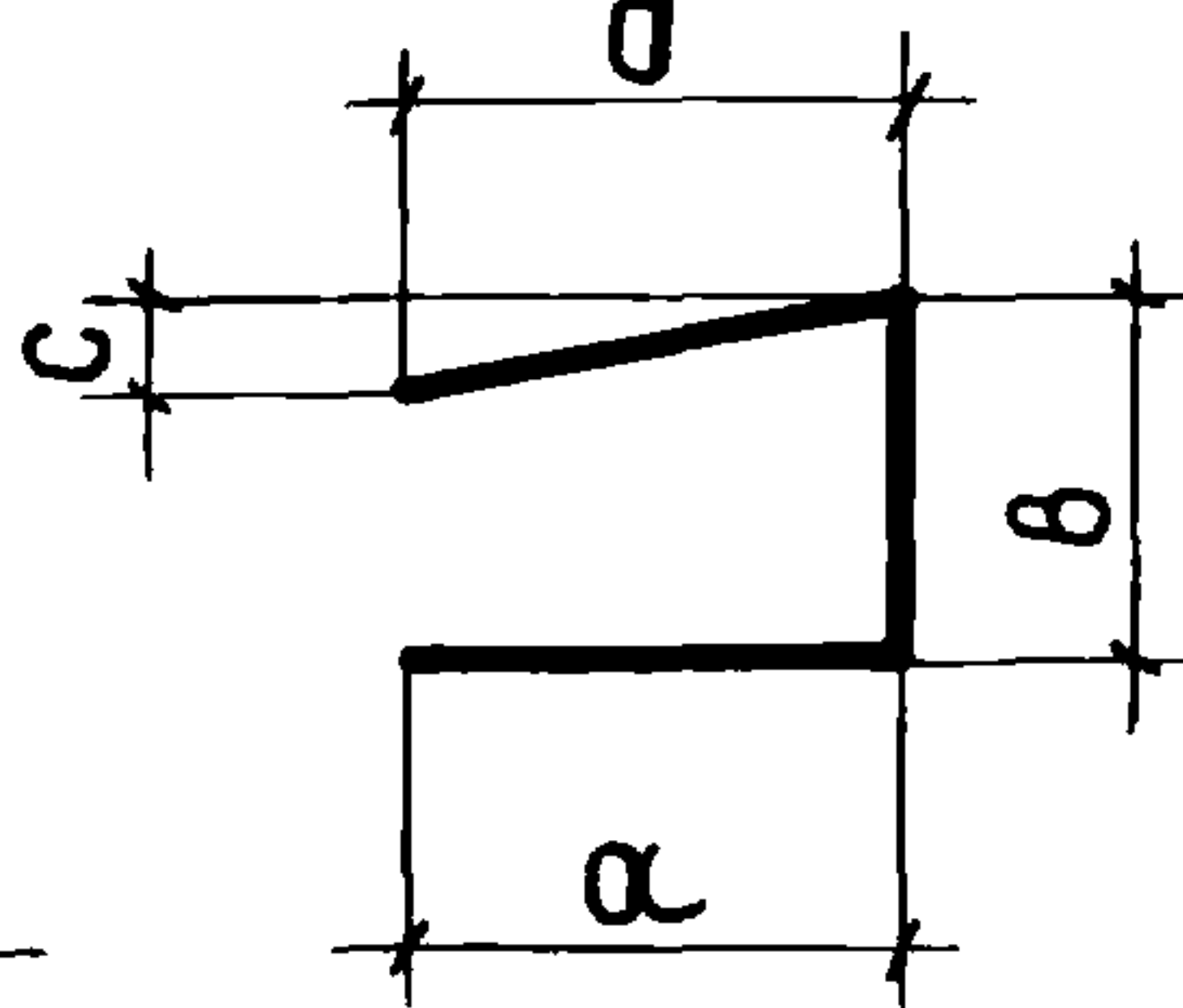
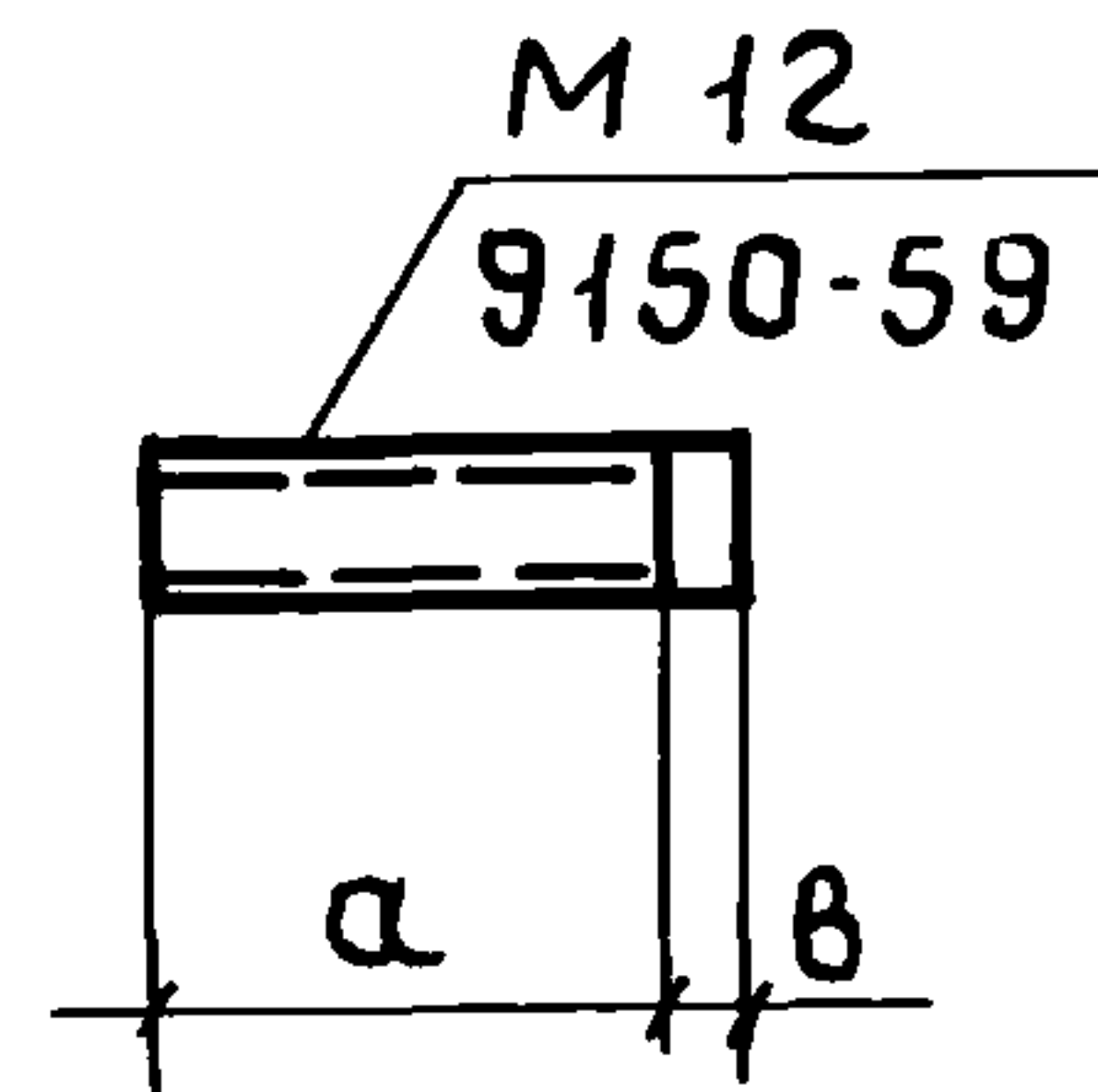


Рис. 10



ОБОЗНАЧЕНИЕ	Рис.	Ф мм	РАЗМЕРЫ, мм				ДЛИНА мм	МАССА кг	ПРИМЕ- ЧАНИЕ
			а	в	с	д			
1.063.1-1.02-0002-163	6	8A I	200	—	—	—	270	0,1	ГОСТ 5781-81
-164		8A I	320	—	—	—	400	0,16	
-165	7	8A I	—	65	—	—	180	0,07	
-166		8A I	—	95	—	—	220	0,09	
-167	8	8A I	130	150	—	—	410	0,16	
-168		10A I	140		—	—	430	0,27	
-169		8A I	155	190	—	—	500	0,2	
-170		10A I	165	200	—	—	530	0,33	
-171	9	8A III	200	480	50	200	880	0,4	
-172		8A III	400	530	100	400	1340	0,5	
-173		10A III	300	540	75	300	1130	0,7	
-174		12A III	300	600	75	300	1200	1,1	
-175	10	12A I	80	10	—	—	90	0,08	

Инв. № подл. Подпись и дата

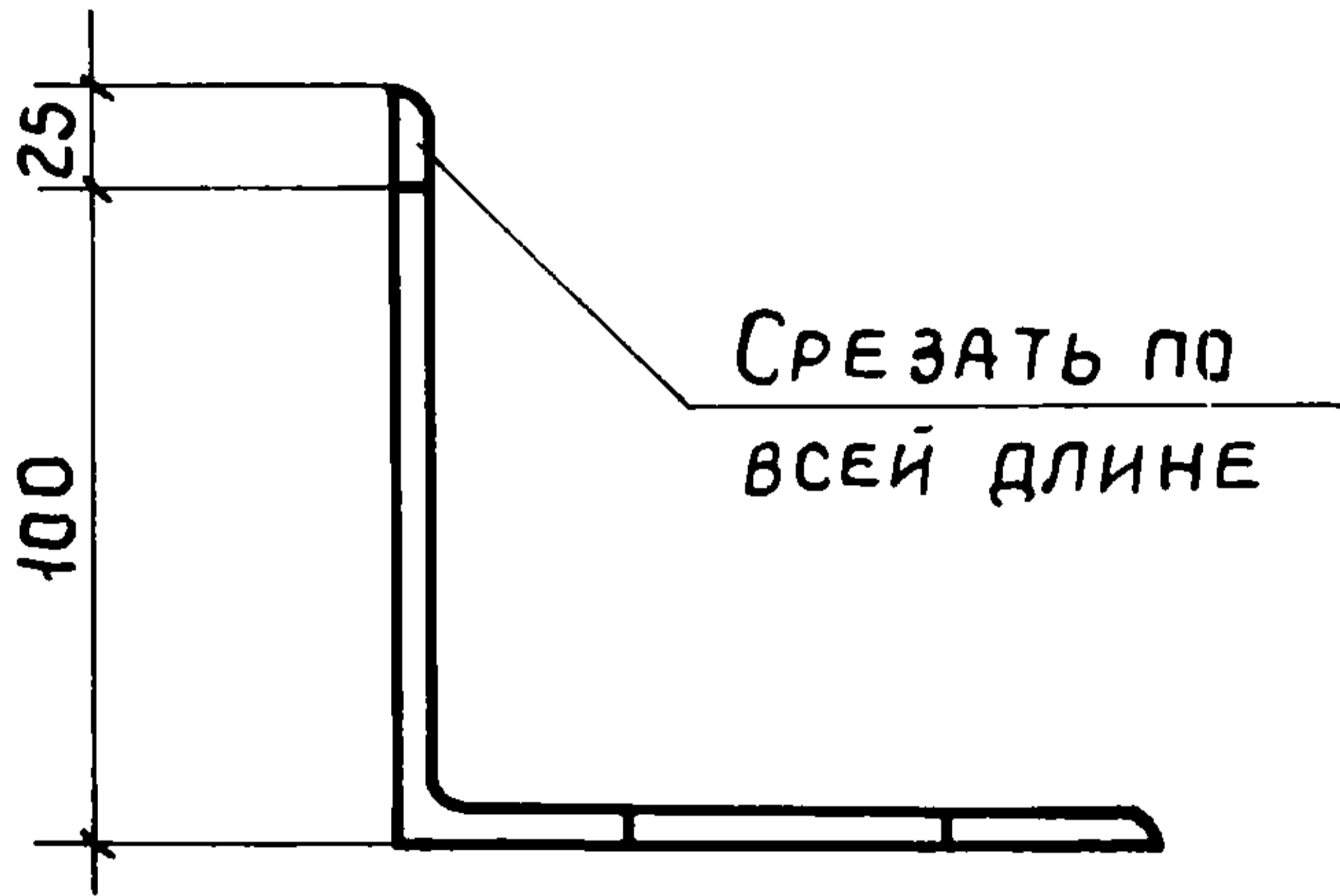
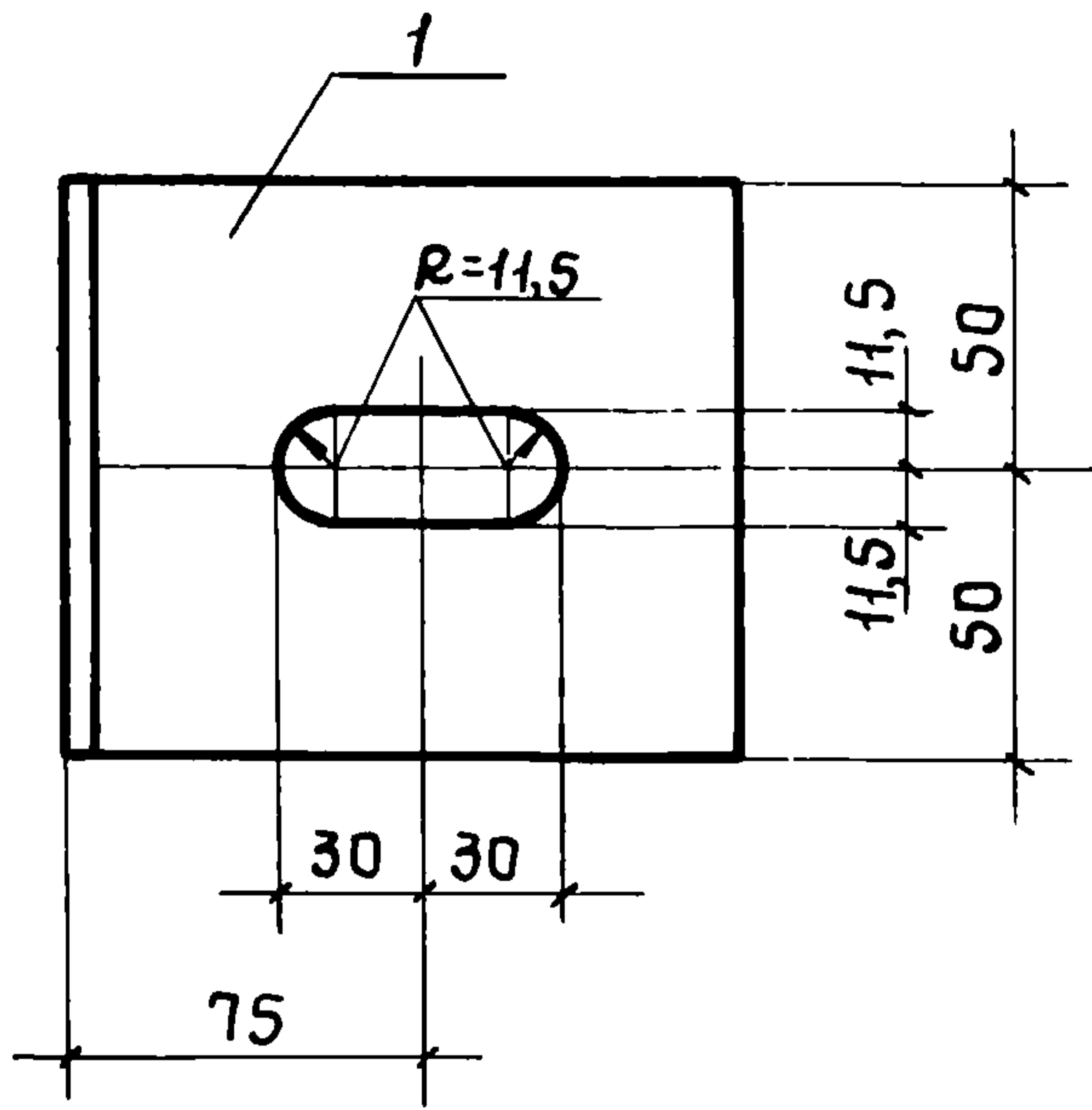
Взам. инв. №

1.063.1-1.02-0002

ЛИСТ

10

19664-03 93



ФОРМАТ	ЗОНА	Поз.	ОБОЗНАЧЕНИЕ	НАИМЕНОВАНИЕ	КОЛ.	ПРИМЕЧ.
				<u>ДЕТАЛИ</u>		
11		1	1.063.1-1.02-0004	Уголок 125x125x9 ГОСТ 8509-72 ВСтЗкп2 ГОСТ 535-79		
				e = 100	1	

ИНВ. № ПОЯЛ. Подпись и дата Взам. инв. №

1.063.1-1.02-0004		
ИЗДЕЛИЕ СОЕДИНИТЕЛЬНОЕ МС (МС 1)		
СТАДИЯ	МАССА	МАСШТАБ
Р	1,7	—
ЛИСТ 1 ИСТОВ 1		
ГОССТРОЙ СССР ПРОМСТРОЙПРОЕКТ МОСКВА		

Нач. СКО-1	ВЛАСКИН	<i>[Signature]</i>
Н. КОНТР.	ГРИГОРЯН	<i>[Signature]</i>
ГЛ. ИНЖ. ПР.	ГРИГОРЬЕВ	<i>[Signature]</i>
РУК. БРИГ.	АКИШИНА	<i>[Signature]</i>
ИНЖЕНЕР	УСКОВА	<i>[Signature]</i>