

ГОСУДАРСТВЕННЫЙ КОМИТЕТ
ПО ГРАЖДАНСКОМУ СТРОИТЕЛЬСТВУ И АРХИТЕКТУРЕ
ПРИ ГОССТРОЕ СССР

ТИПОВЫЕ КОНСТРУКЦИИ И ДЕТАЛИ ЗДАНИЙ И СООРУЖЕНИЙ

ИНДУСТРИАЛЬНЫЕ
СТРОИТЕЛЬНЫЕ ИЗДЕЛИЯ
ДЛЯ ГРАЖДАНСКОГО СТРОИТЕЛЬСТВА

РАБОЧИЕ ЧЕРТЕЖИ

СЕРИЯ ИИ-03-04
ГИПСОБЕТОННЫЕ И ЛЕГКОБЕТОННЫЕ
ИЗДЕЛИЯ

АЛЬБОМ 81-64
ГИПСОБЕТОННЫЕ И ШЛАНКОБЕТОННЫЕ
ПЕРЕГОРОДКИ

ГОСУДАРСТВЕННЫЙ КОМИТЕТ
ПО ГРАЖДАНСКОМУ СТРОИТЕЛЬСТВУ И АРХИТЕКТУРЕ
ПРИ ГОССТРОЕ СССР

ТИПОВЫЕ КОНСТРУКЦИИ И ДЕТАЛИ ЗДАНИЙ И СООРУЖЕНИЙ

**ИНДУСТРИАЛЬНЫЕ
СТРОИТЕЛЬНЫЕ ИЗДЕЛИЯ
ДЛЯ ГРАЖДАНСКОГО СТРОИТЕЛЬСТВА**

РАБОЧИЕ ЧЕРТЕЖИ

**СЕРИЯ ИИ-03-04
ГИПСОБЕТОННЫЕ И ЛЕГКОБЕТОННЫЕ
ИЗДЕЛИЯ**

АЛЬБОМ 81-64
ГИПСОБЕТОННЫЕ И ШЛАНБЕТОННЫЕ
ПЕРЕГОРОДКИ

ПРЕДСТАВЛЕНЫ К УТВЕРЖДЕНИЮ
ЦНИИЭП жилища Государственного Комитета
по гражданскому строительству и архитектуре
при Госстрое СССР

РАЗРАБОТАНЫ
Б.Горстройпроектом

УТВЕРЖДЕНЫ
и введены в действие с 1 июля 1964г
приказом Государственного Комитета по
гражданскому строительству и архитектуре
при Госстрое СССР
от 27 марта 1964г №61

ЦЕНТРАЛЬНЫЙ ИНСТИТУТ ТИПОВЫХ ПРОЕКТОВ

Москва-1964г

Рабочие чертежи промышленных гипсобетонных и легкобетонных изделий, включенные в альбом № 81-64, разработаны в соответствии с каталогом ИИ-03, утвержденным приказом Государственного Комитета по гражданскому строительству и архитектуре при Госстрое СССР № 61 от 27 марта 1964г.

В альбом включены рабочие чертежи панелей гипсобетонных и шлакобетонных перегородок.

Чертежи изделий предназначены для обязательного применения при проектировании и строительстве жилых зданий и для массового производства этих изделий предприятиями строительной промышленности.

В виде исключения допускается применение гипсовых плит по ГОСТ 6428-52, изготавливаемых в соответствии со СНиП I-B.6-62.

Рабочие чертежи гипсобетонных перегородок, включенные в альбом каталога ИИ-03 1960 г. с выходом настоящего альбома отменяются. При строительстве по ранее утвержденным действующим проектам перегородки принятые по альбому Каталога 1960 г. рекомендуется заменять аналогичными перегородками по настоящему альбому.

Каждому изделию присвоена определенная марка, так, например, ПГ1 - обозначает - перегородка гипсобетонная, а ПШ1 - перегородка шлакобетонная, элемент-1.

Внесение изменений в обозначения марок изделий не допускается. Марки изделий проставляются на чертежах и в спецификациях проектов, в заказах заводам-изготовителям и на изделиях.

Гипсобетонные и
легкобетонные изделия
С е р и я
И И - 03 - 64

П о я с н и т е л ь н а я з а п и с к а

Альбом АИСТ
81-64 П1

УКАЗАНИЯ ПО ОТДЕЛЬНЫМ ИЗДЕЛИЯМ

Гипсобетонные перегородки

Перегородочные панели изготавливаются из гипсобетона с объемным весом 1250-1400 кг/м³. Перегородочные панели марок ПГ1 и ПГ1А изготавливаются из гипсобетона с объемным весом не менее 1400 кг/м³ (в высушенном до постоянного веса состоянии). Предел прочности гипсобетона при сжатии не менее 35 кг/см².

Перегородочные панели разработаны в 2-х вариантах:

а) панели, изготавливаемые на заводах и подлежащие перевозке, и

б) панели, изготавливаемые на строительной площадке в зоне действия башенного крана.

Высота перегородочных панелей принята 255 см, исходя из высоты этажа 280 см и толщины панелей перекрытий 22 см. Толщина панелей перегородок принята 8 см. Внизу каждая панель имеет опорный брус сечением 80 х 40 мм для восприятия усилий при перевозке и монтаже.

На период транспортировки и монтажа в дверных проемах перегородок устанавливаются временные раскосы. Объем древесины раскосов в спецификацию не включен.

При наличии освоенной технологии рекомендуется изготовление панелей перегородок методом проката.

Шлакобетонные перегородки

Шлакобетонные перегородки изготавливаются из бетона с объемным весом 1600 кг/м³, марки " 50" и армируются стальными сетками.

| | | | |
|---------------------------------------|--|--------|------|
| Гипсобетонные и шлакобетонные изделия | | Альбом | Лист |
| С е р и я ИИ - 03 04 | П о я с н и т е л ь н а я з а п и с к а | 81-64 | П 2 |

ИИ-0304

Изготовление, приемку, испытание, хранение и транспортирование гипсобетонных перегородок производить по ГОСТ 9574-60 с учетом указаний СНиП I-V.6-62, шлакобетонных перегородок по местным техническим условиям

Гипсобетонные и
шлакобетонные изделия

С Е Р И Я
ИИ - 03 - 04

Пояснительная записка.

Альбом листов

81-64 ЛЗ

ИИ - 03 - 04
АЛБМ 81-84

ГИПСОБЕТОННЫЕ ПЕРЕГОРОДКИ

ИИ-03 - 04
АЛББОМ 81-64

**ГИПСОБЕТОННЫЕ
ПЕРЕГОРОДКИ
ЗАВОДСКОГО ИЗГОТОВЛЕНИЯ**

АРХИТЕКТУРНО СТРОИТЕЛЬНЫЙ ОТДЕЛ

И ПАРКУС И БОЧАРОВ

И ПАРКУС

Н. ЕРМАКОВ

А. ЛОСЬ

М. ПАВЛОВ

А. ШАРИНА

Н. КАПИТОНОВА

С. ЦИММЕРМАН

С. ДУД.

С. КОЗЛОВ

З. БЕЙМ

А. ЛОКШИН

Н. ПАВЛОВ

| МАРКА | ОБЪЕМ ТИПСОБЕТОНА М ³ | ОБЪЕМ ДЕРЕВЯНОЙ М ³ | ГВОЗДИ КГ | ВЕС ПЕРЕГОРОДКИ КГ |
|-------|--|--------------------------------------|---------------------------------|--------------------------|
| ПГ 1 | 1.11 | 0.0272 | Ф5 мм - 0.278 Ф18 мм - 0.077 | 1558 |

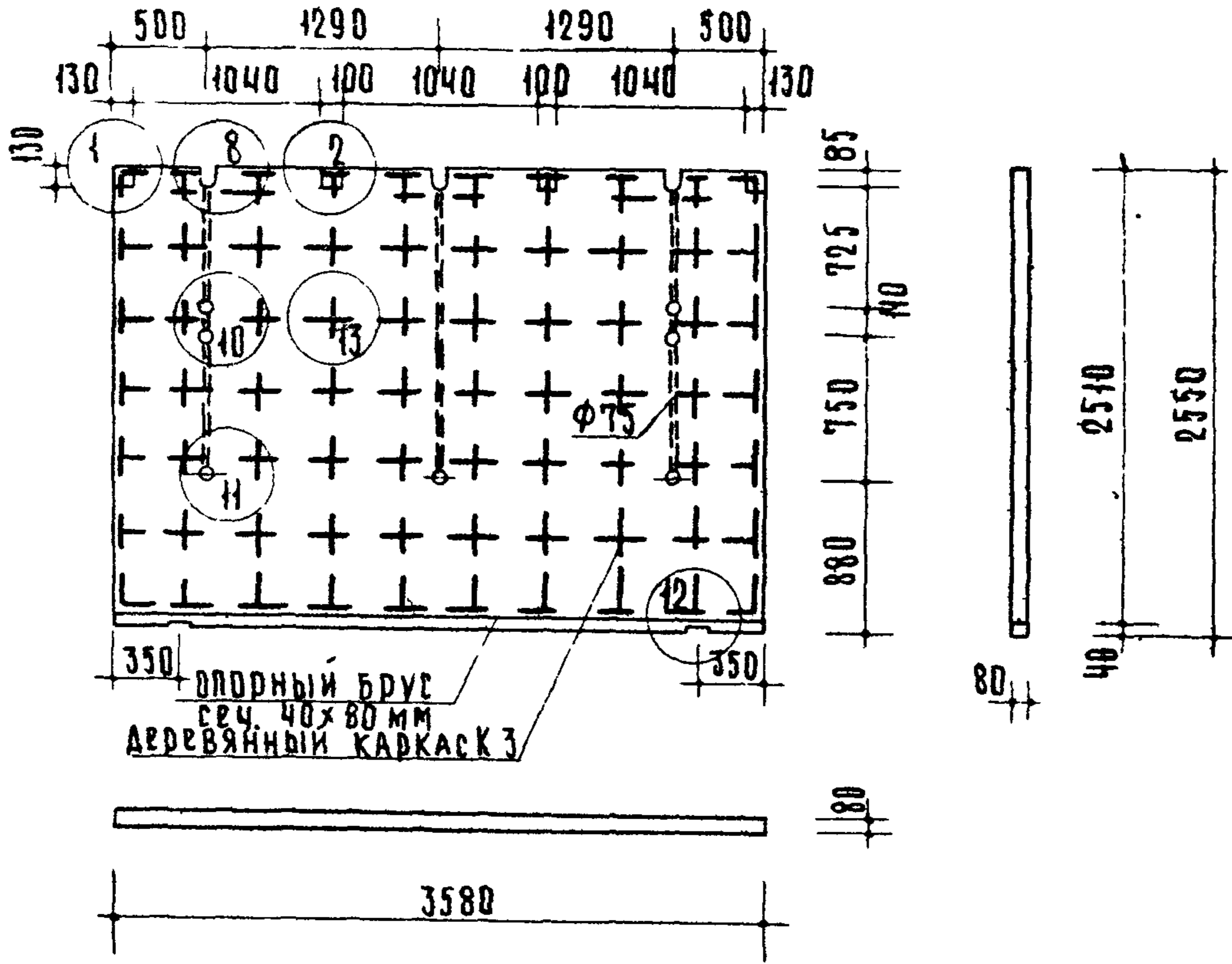
Примечания:

- 1 Материал перегородки - гипсобетон с пределом прочности при сжатии - 35 кг/см²
- 2 Панель армируется деревянным каркасом из реек сечением 10x10 мм, см. лист 1б.
- 3 Детали перегородок см. листы 37, 38.

| | | | | |
|--|--|-------|--------|------|
| ГИПСОБЕТОННЫЕ И АВТОКРЕТОННЫЕ ИЗДЕЛИЯ | ГИПСОБЕТОННАЯ ПЕРЕГОРОДКА ЗАВОДСКОГО ИЗГОТОВЛЕНИЯ | МАРКА | АЛЬБОМ | ЛИСТ |
| серия ИИ-03-04 | | ПГ 1 | 81-64 | 1 |

ИИ 8322

| | | | | | | | | | | |
|---------------------------------|-----------|-------------|--------------|-------------|---------------|----------|----------|---------|------------|-----------|
| ГОРСТРОЙПРОЕКТ | И. МАРКУС | НАЧ. ОТДЕЛА | Г. И. МАСТЕР | А. И. АРХИТ | Т. Р. ТРИХНИК | ПРОВЕРИЛ | СОСТАВИЛ | З. БЕИМ | А. ЛОКШИНА | И. ПАВЛОВ |
| АРХИТЕКТУРНО-СТРОИТЕЛЬНЫЙ ОТДЕЛ | | | | | | | | | | |



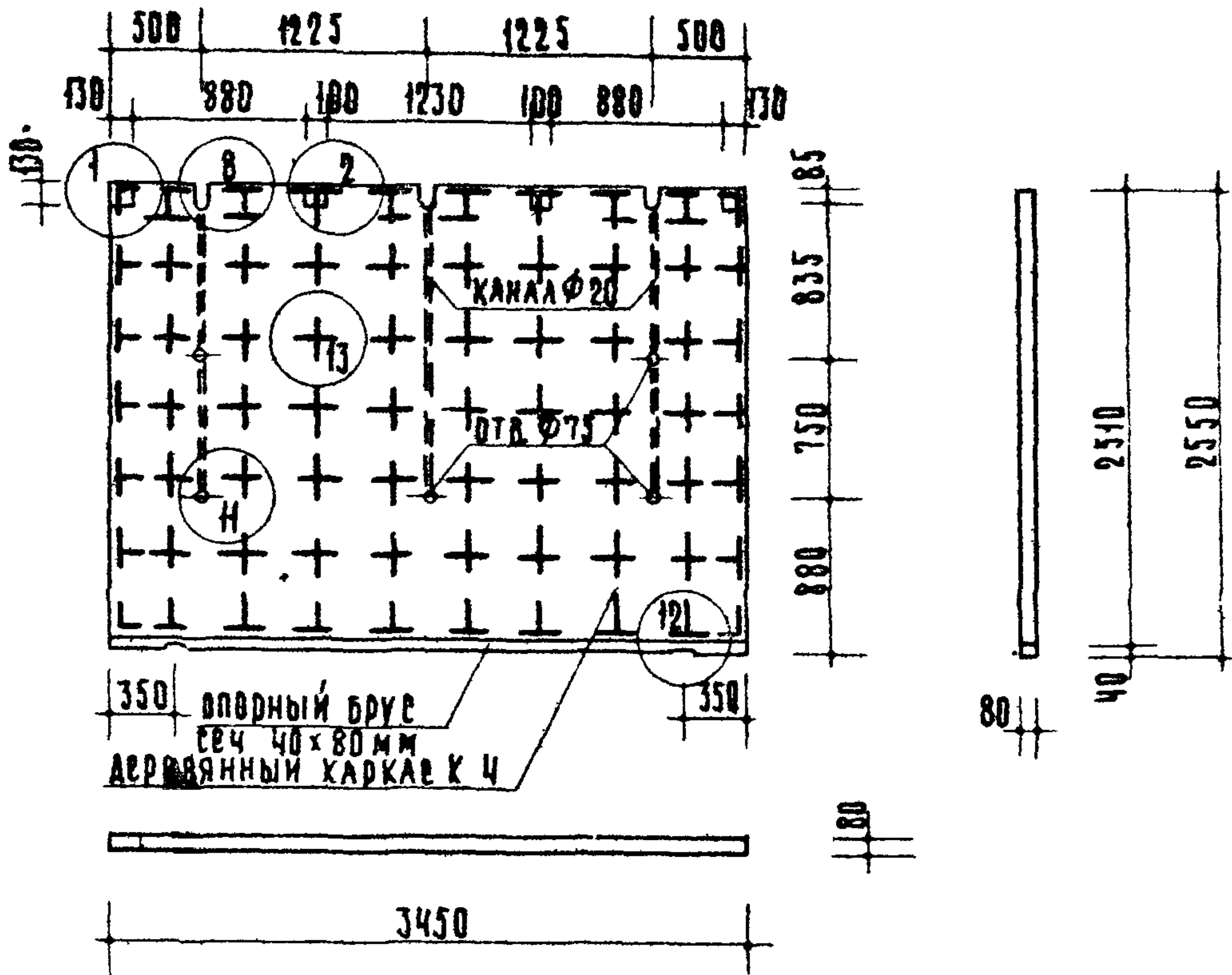
| МАРКА | ОБЪЕМ ГИПСОБЕТОНА М ³ | ОБЪЕМ ДЕРЕВЕСИНЫ М ³ | ГВОЗДИ КГ. | ВЕС ПЕРЕГОРОДКИ КГ. |
|-------|----------------------------------|---------------------------------|-----------------------------------|---------------------|
| ПГЗ | 0.72 | 0.0166 | Φ 5 мм - 0.186 Φ 18 мм - 0.046 | 1040 |

Примечания:

1. Материал перегородки - гипсобетон с пределом прочности при сжатии - 35 кг/см².
2. Панель армируется деревянным каркасом из реек сечением 10x10 мм, смотри лист 17.
3. Детали перегородок см. листы 37, 38.

| | | | | |
|---------------------------------------|---|-------|--------|------|
| ГИПСОБЕТОННЫЕ И ЛЕГКОБЕТОННЫЕ ИЗДЕЛИЯ | ГИПСОБЕТОННАЯ ПЕРЕГОРОДКА ЗАВОДСКОГО ИЗГОТОВЛЕНИЯ | МАРКА | АЛЬБОМ | ЛИСТ |
| серия ИИ-03-04 | | ПГЗ | 84-64 | 3 |

АДМИНИСТРАТИВНО-СТРОИТЕЛЬНЫЙ ОТДЕЛ
 И. МАРКУС
 И. БОЧАРОВ
 Н. ЕРНАКОВ
 А. ЛОСЬ
 М. ПАВЛОВ
 В. АШАРИНА
 И. КАПИТОНОВА
 Е. ДИМИТРИЙ
 С. Б. С. И. М.
 А. ЛОКШИН
 Н. ПАВЛОВ



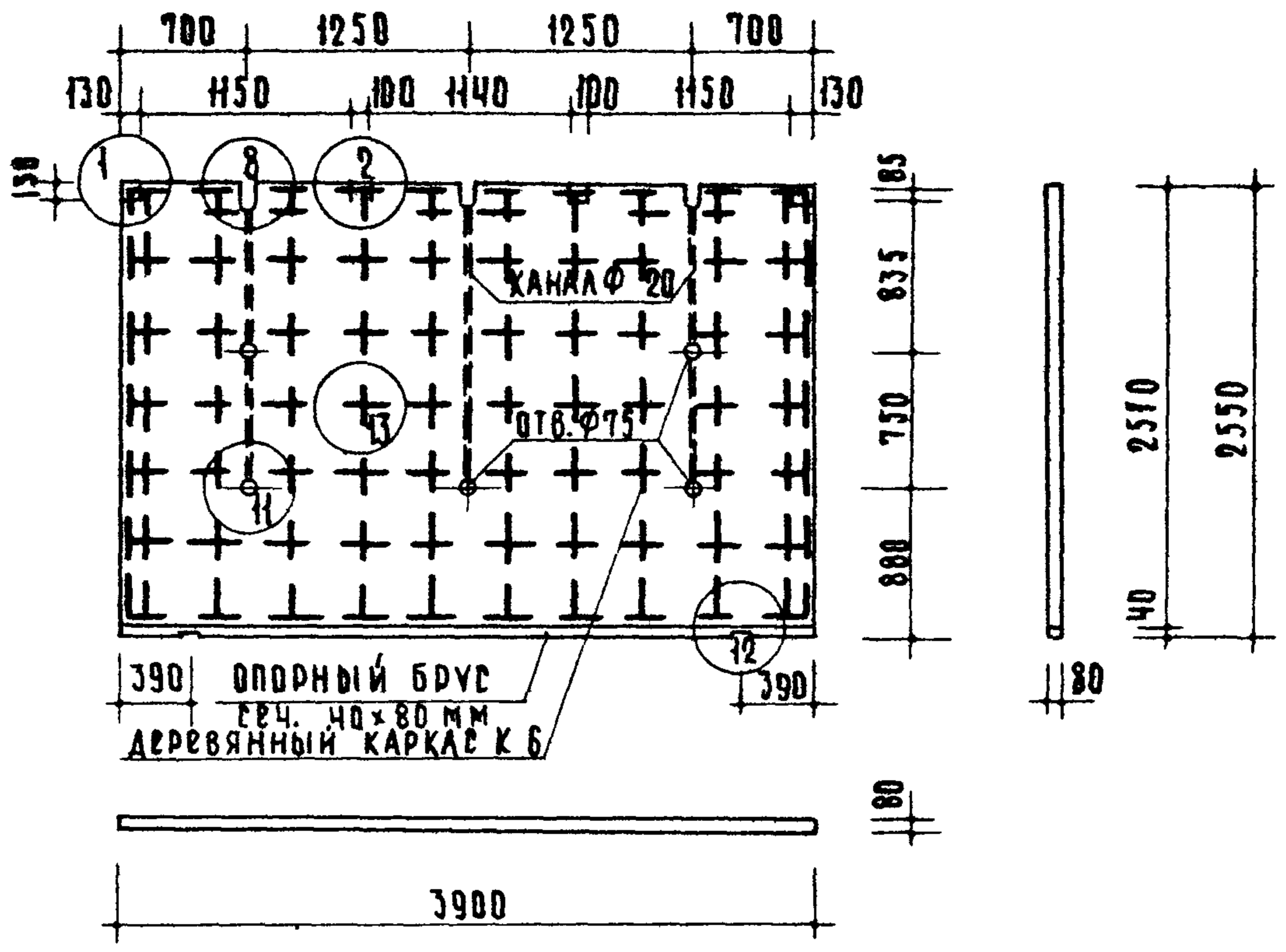
| Марка | Объем гипсобетона м ³ | Объем древесины м ³ | Гвозди кг. | Всё перегородки кг. |
|-------|----------------------------------|--------------------------------|-----------------------------------|---------------------|
| ПГЧ | 0.69 | 0.0160 | Ø 5 мм - 0.186 Ø 18 мм - 0.046 | 368 |

- Примечания:
1. Материал перегородки - гипсобетон с пределом прочности при сжатии 35 кг/см²
 2. Панель армируется деревянным каркасом из реек сечением 10x10 мм, см. лист 17
 3. Детали перегородок см. листы 37, 38.

| | | | | | | |
|---|--|--|--|-------|--------|------|
| гипсобетонные и легковесные изделия серия ИИ-03-04 | гипсобетонная перегородка заводского изготовления | | | Марка | Альбом | Лист |
| | | | | ПГЧ | 81-64 | 4 |

ИИ 7322

| | | | | | | | | | | |
|---|-----------------------|--------------------------|----------------------|----------------------|----------------------|------------------------|-------------------------|--------------------------|---|--------|
| ПРОЕКТОР АРХИТЕКТУРНО-СТРОИТЕЛЬНОЙ ОТАС | САМГА ИНЖ И МАРКУС | НАЧ. ОТАСА Н. БОЧАРОВ | ИНЖ. ОТД НЕРМАКОВ | ИНЖ. ПО М. ПАВЛОВ | ГРАДИТ В. АШАДИНА | ТЕХНИК И КАПИТОНОВА | ПРОВЕРИЛ И ЦИМБЕРМАН | СОСТАВИЛ И КАПИТОНОВА | МАШИН. ЧАСТИ ОТА. ТИП. ПР. ТА. ИНЖ. ВРЭИ А. ЛОКШИНИН | ПАВЛОВ |
| | | | | | | | | | | |



| МАРКА | ОБЪЕМ ГИПСОБЕТОНА М ³ | ОБЪЕМ ДРЕВЕСИНЫ М ³ | ГВОЗДИ КГ | ВЕС ПЕРЕГОРОДКИ КГ |
|-------|--|--------------------------------------|----------------------------------|--------------------------|
| ПГ 6 | 0.78 | 0.0182 | Φ 5ММ - 0.209 Φ 1.8ММ - 0.055 | 1095 |

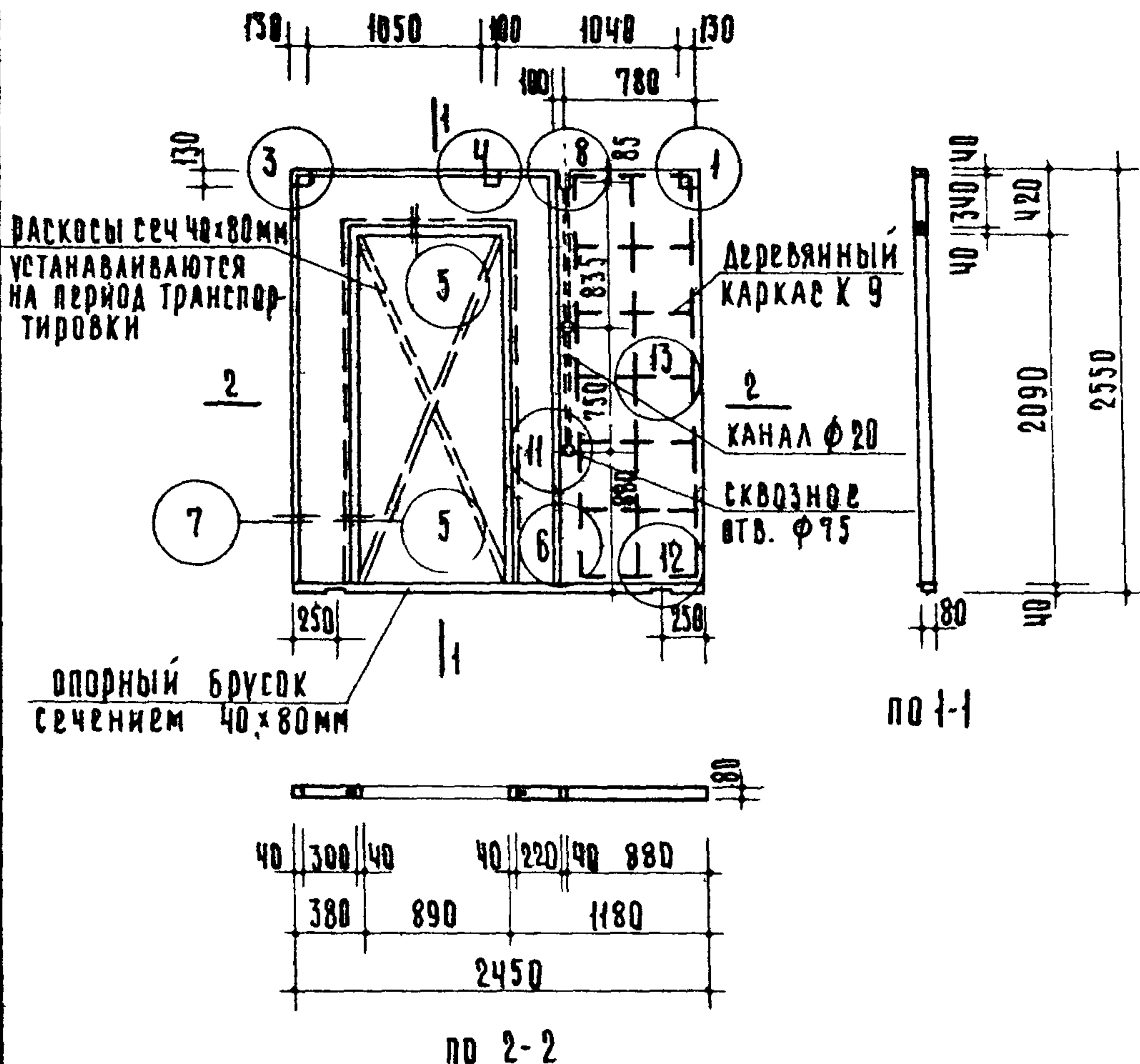
П р и м е ч а н и я:

- 1 Материал перегородок - гипсобетон с пределом прочности при сжатии 35 кг/см².
- 2 Панель армируется деревянным каркасом из реек сечением 10x10мм, смотри лист 18
- 3 Детали перегородок см. листы 37, 38.

| | | | | |
|--|--|-------|-------|------|
| ГИПСОБЕТОННЫЕ И ЛЕГКОБЕТОННЫЕ ИЗДАНИЯ | ГИПСОБЕТОННАЯ ПЕРЕГОРОДКА ЗАВОДСКОГО ИЗГОТОВАЕНИЯ | МАРКА | АЛБОМ | ЛИСТ |
| | | ПГ 6 | 84-64 | 6 |

серия ИИ-03-04

| | | | | | | | | | |
|--|----------------|---------------|--------------|--------------|-----------------|-------------|---------------|--------------|------------------|
| ГОРПРОЙПРОЕКТ АРХИТЕКТУРНО-СТРОИТЕЛЬНЫЙ ОТД. | ЗАМ. ГЛА. ИНЖ. | И. МАРКУС | НАЧ. ОТДЕЛА | Н. БОЧАРОВ | ГЛА. ИНЖ. НАСТ. | А. ЛОСЬ | ГЛА. ИНЖ. ПР. | М. П. ПАВЛОВ | ГЛА. ИНЖ. ПР. ЭВ |
| | ТЕХНИК | Н. ХАЛИТОНОВА | ГЛА. АРХИТ. | М. П. ПАВЛОВ | ГЛА. АРХИТ. | В. АШАРИНА | ГЛА. АРХИТ. | М. П. ПАВЛОВ | ГЛА. АРХИТ. |
| ПРОВЕРКА | Е. С. ШУВАЛОВ | ГЛА. АРХИТ. | М. П. ПАВЛОВ | ГЛА. АРХИТ. | В. АШАРИНА | ГЛА. АРХИТ. | М. П. ПАВЛОВ | ГЛА. АРХИТ. | ГЛА. АРХИТ. |
| ОТВЕТСТВ. | Е. С. ШУВАЛОВ | ГЛА. АРХИТ. | М. П. ПАВЛОВ | ГЛА. АРХИТ. | В. АШАРИНА | ГЛА. АРХИТ. | М. П. ПАВЛОВ | ГЛА. АРХИТ. | ГЛА. АРХИТ. |
| МАШ. НАСТ. | М. П. ПАВЛОВ | ГЛА. АРХИТ. | М. П. ПАВЛОВ | ГЛА. АРХИТ. | В. АШАРИНА | ГЛА. АРХИТ. | М. П. ПАВЛОВ | ГЛА. АРХИТ. | ГЛА. АРХИТ. |
| ОТД. ТИП. ПР. | М. П. ПАВЛОВ | ГЛА. АРХИТ. | М. П. ПАВЛОВ | ГЛА. АРХИТ. | В. АШАРИНА | ГЛА. АРХИТ. | М. П. ПАВЛОВ | ГЛА. АРХИТ. | ГЛА. АРХИТ. |



| МАРКА | Объем гипсобетона м ³ | Объем древесины м ³ | Гвозди кг. | Вес перегородки кг. |
|-------|----------------------------------|--------------------------------|---|---------------------|
| ПГ 9 | 0.31 | 0.0513 | ф 5мм - 0.394 ф 3мм - 0.051 ф 1.8мм - 0.013 | 462 |

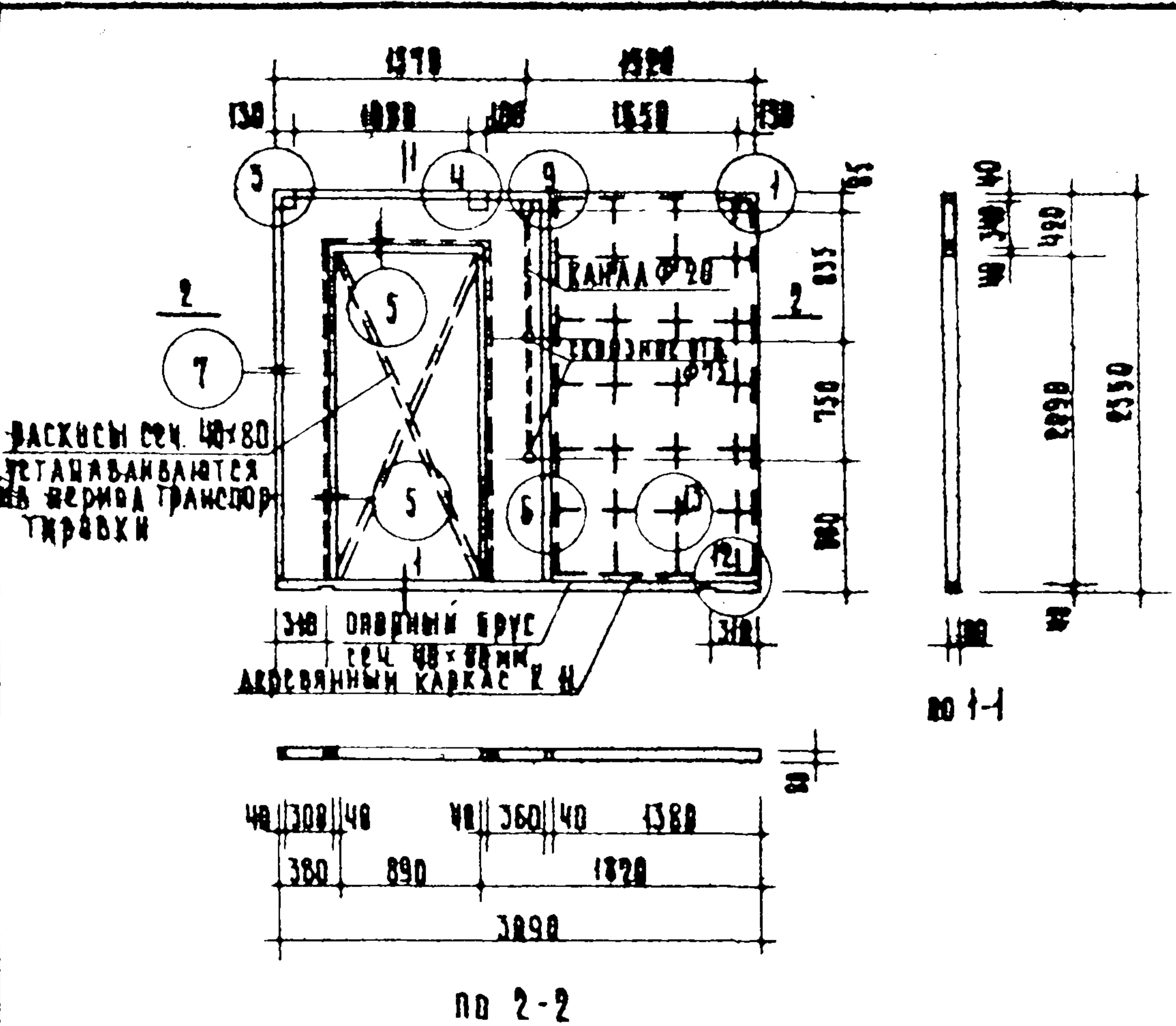
Примечания:

- 1 Материал перегородки - гипсобетон с пределом прочности при сжатии 35 кг/см².
- 2 Панель армируется деревянным каркасом из реек сечением 10x10 мм, смотри лист 20
- 3 Детали перегородок см. листы 37, 38.

| | | | | | |
|---------------------------------------|----------------|---|-------|--------|------|
| ГИПСОБЕТОННЫЕ И ЛЕГКОБЕТОННЫЕ ИЗДЕЛИЯ | серия ИИ-03-04 | ГИПСОБЕТОННАЯ ПЕРЕГОРОДКА ЗАВОДСКОГО ИЗГОТОВЛЕНИЯ | МАРКА | АЛЬБОМ | ЛИСТ |
| | | | ПГ 9 | 81-64 | 9 |

ИД 7322

И. ПАРКУС, Н. БОЧАРОВ, Н. ЕРМАКОВ, А. ЛОСЬ, М. ПАВЛОВ, В. ШАРДИН, Н. КАВИТОНОВА, Ц. БЕРИМ, А. ЛУКШИН, Н. ПАВЛОВ.



ВАСХИЭС ССЧ. 40x80
УСТАНАВЛИВАЮТСЯ
В ВЕРХИ ТРАНСПОРТНО-
ТРУБКИ

3x8 ОДВОЙНОЙ БРУС
С СЧ. 40x80 ММ
АРХИВНЫЙ КАРКАС К Н.

| Марка | Объем гипсобеетона м ³ | Объем древесины м ³ | Гвозди кг. | Все пересордки кг. |
|-------|-----------------------------------|--------------------------------|---|--------------------|
| ПГ 12 | 0.44 | 0.8552 | Ф5ММ - 0.643 Ф3ММ - 0.031 Ф18ММ - 0.021 | 639 |

- Примечания:
- 1 Материал перегородки - гипсобеетон с пределом прочности при сжатии 35 кг/см².
 - 2 Панель армируется деревянным каркасом на реек сечением 40x80 мм, см. стр. 20.
 - 3 Детали перегородки см. листы 37, 38.

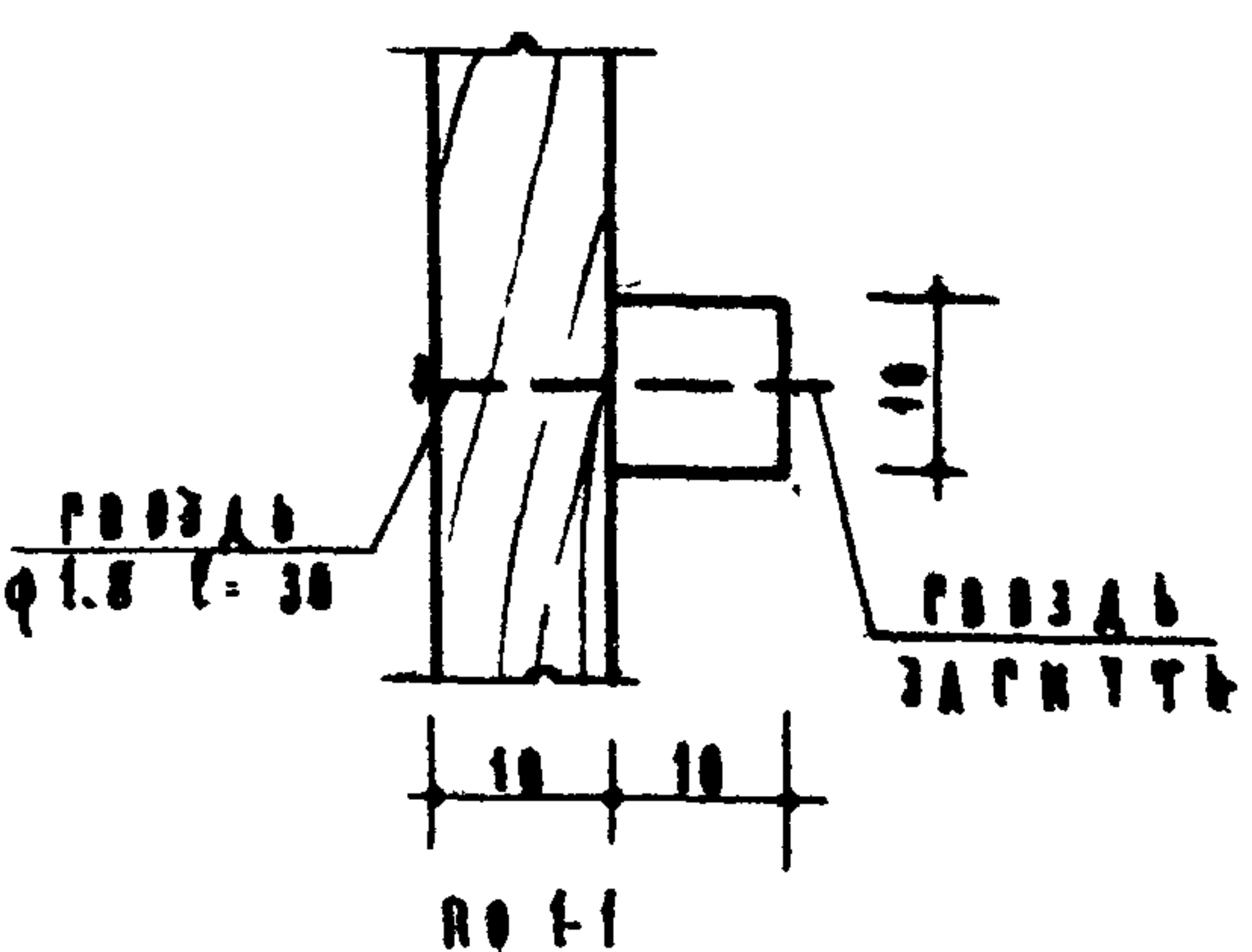
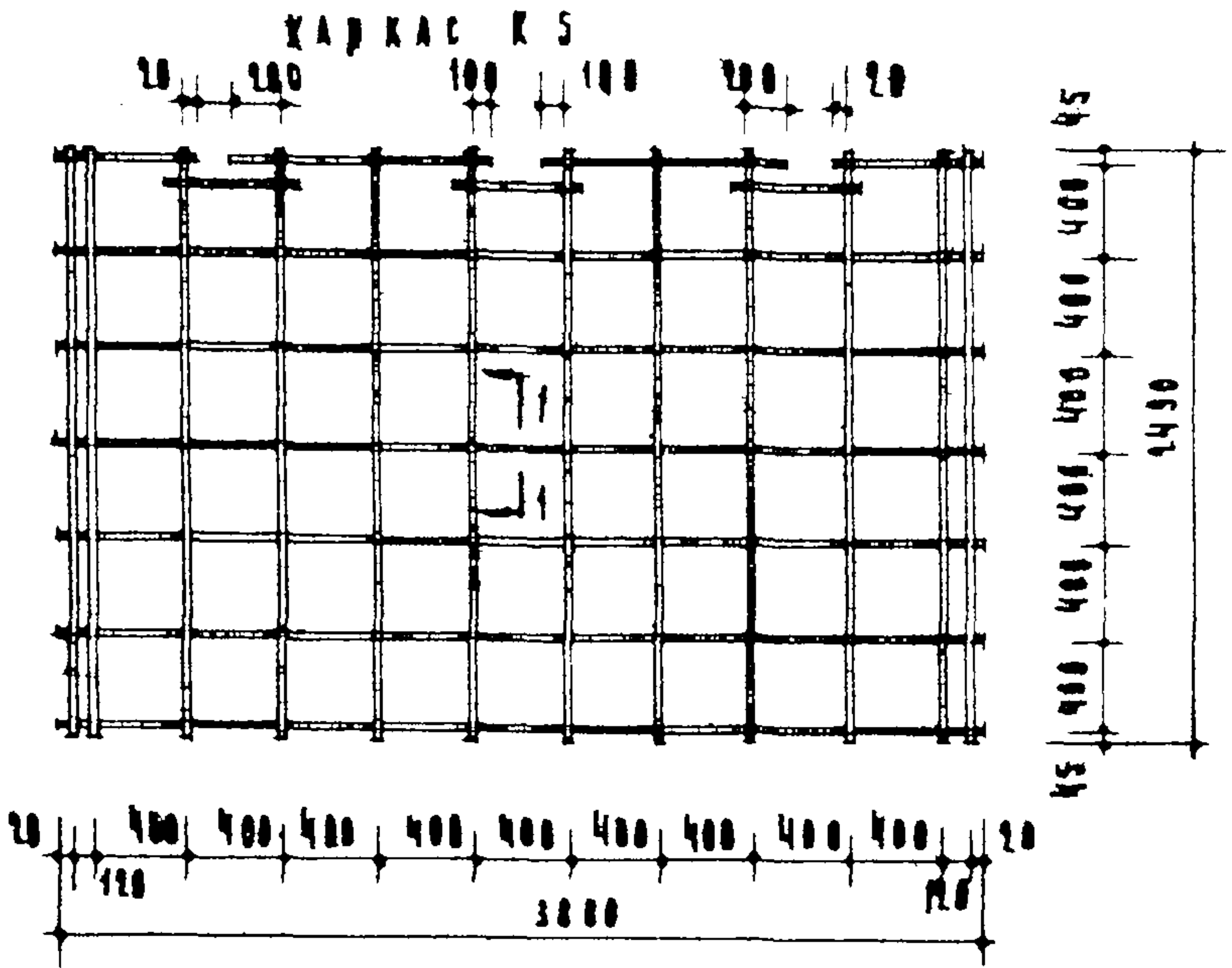
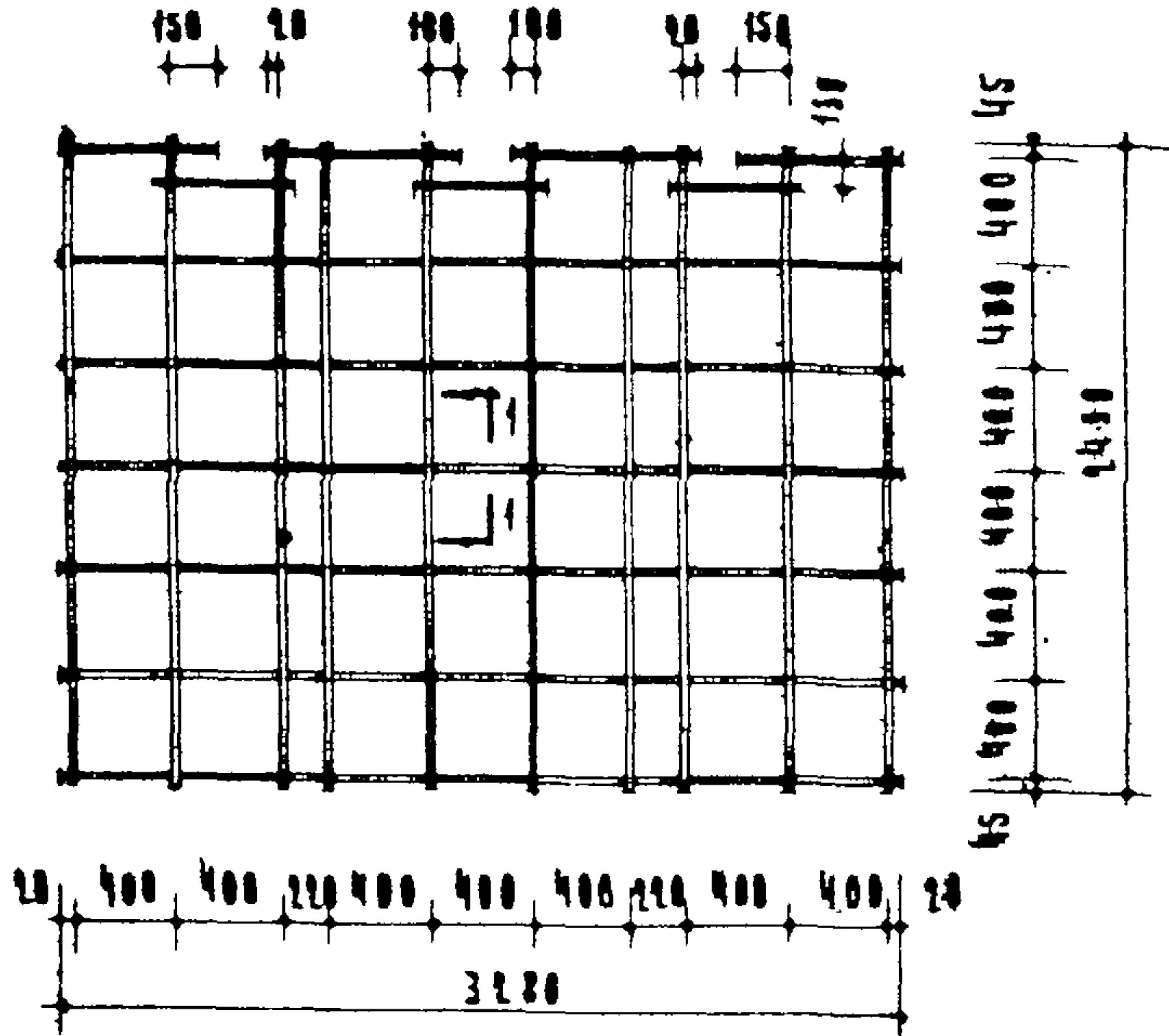
Гипсобеетонные и
бетонные изделия
серия ИИ-03-04

ГИПСОБЕЕТОННАЯ ПЕРЕГОВВКА
ЗАВОДСКОГО ИЗГОТОВЛЕНИЯ

| Марка | Лист | Кол-во |
|-------|-------|--------|
| ПГ 12 | 01-04 | 12 |

ИИ7829

СТАВА
ИМАРТС
И БОЧАРОВ
И ЕРМАКОВ
А. ЛОСЬ
М. ПАВЛОВ
В. АМАРИНА
Н. КАУНТОВА
С. ШИМЕРМАН
З. БЕИМ
А. ЛОКШИНА



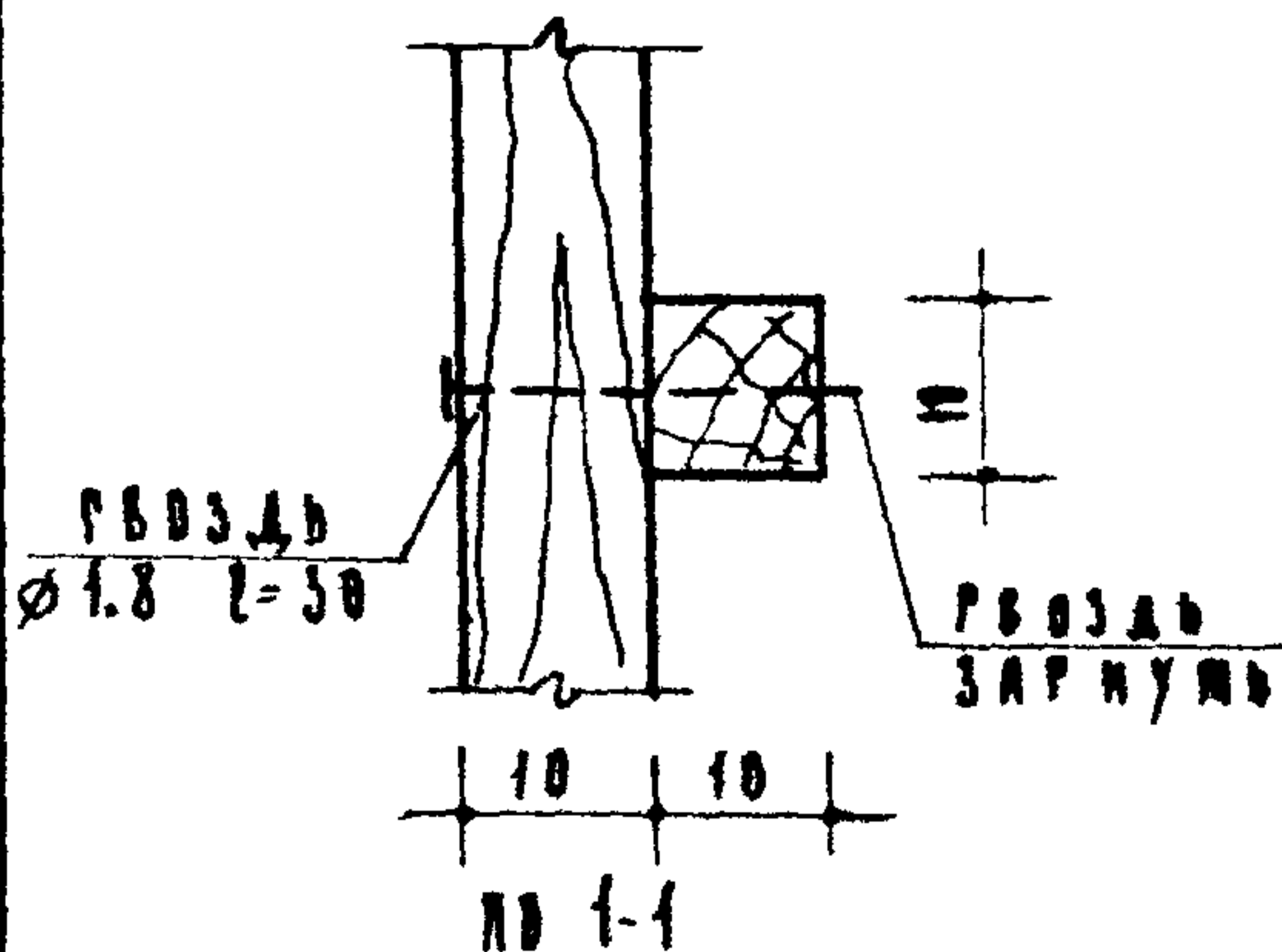
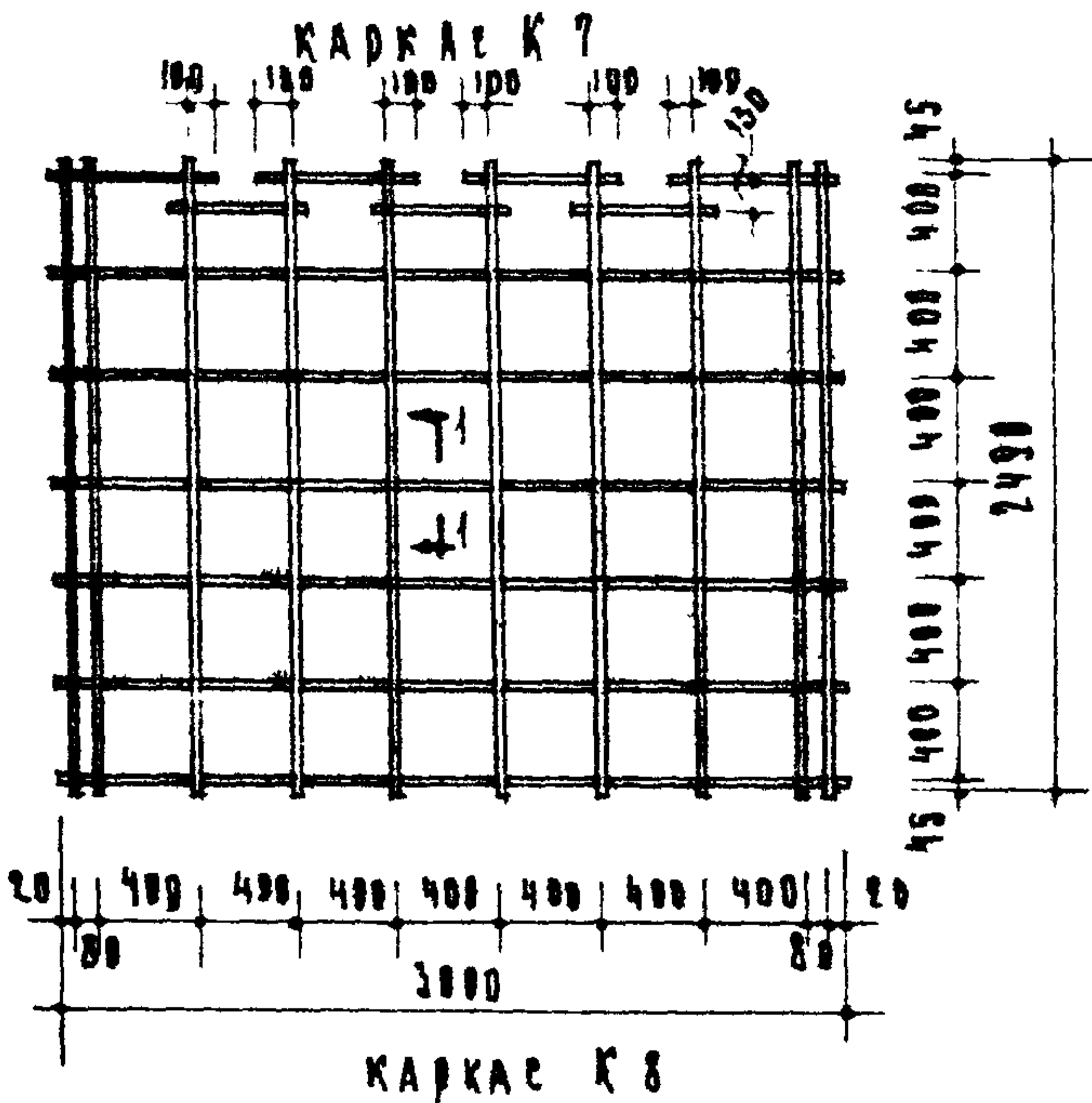
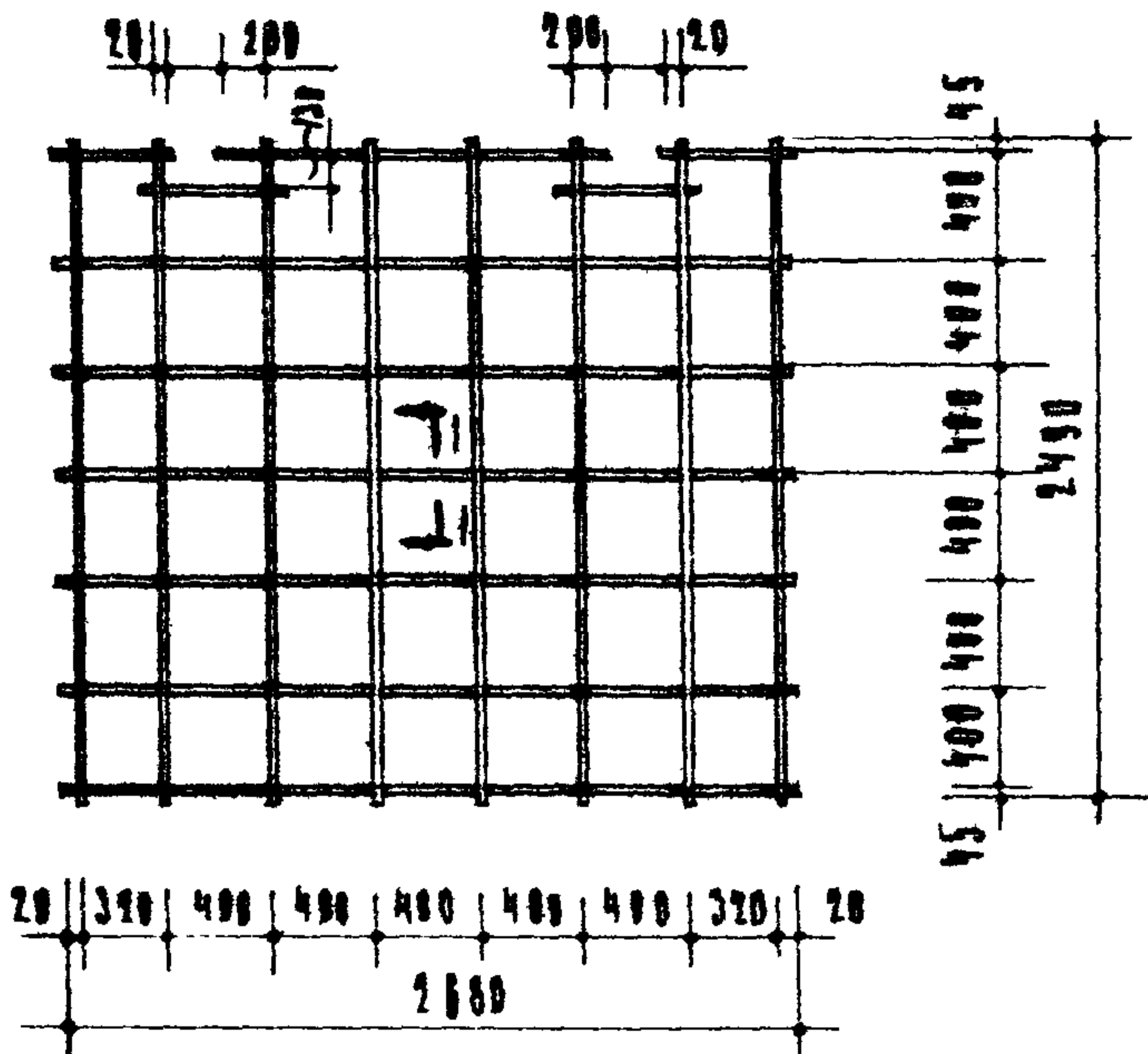
| ИД. КАРК. | НАИМЕНОВАНИЕ ЭЛЕМЕНТА | СРЕДНЕЕ СЕЧЕНИЕ мм | ДЛИНА мм | ОБЪЕМ м ³ |
|-----------|-----------------------|--------------------------------|----------|----------------------|
| К 5 | РЕШКА | 10x10 | 48,5 | 0,0049 |
| | | РОВОЗДНФ 1,8 2-30 КР. В. 0,046 | | |
| К 6 | РЕШКА | 10x10 | 57,80 | 0,0058 |
| | | РОВОЗДНФ 1,8 2-30 КР. В. 0,055 | | |

САМОСТОЯТЕЛЬНЫЕ И
ЛЕГКОБЕТОННЫЕ ИЗДЕЛИЯ
СЕРИЯ ИИ-03-04

ДЕРЕВЯННЫЕ РЕШКИЕ
КАРКАСЫ

МАРКА
К 5
К 6
АЛБОМ
01-54
ЛИСТ
18

АРХИТЕКТУРНО-СТРОИТЕЛЬНЫЙ ОТДЕЛ
 И. МАРКУС
 И. БОЧАРОВ
 И. ЕРМАКОВ
 А. ЛОСЬ
 М. ПАВЛОВ
 В. АШАРИН
 И. КАПИТОНОВ
 Е. ДИМИТРОВА
 В. В. ШИШОВ
 КОПИЯ
 З. БУЧИН
 А. ЛОКВИЦА
 М. КОЗЛОВ
 М. ПУШКОВ



| № КАР | НАИМЕН. ЭЛЕМЕНТОВ | СРЕДНИЕ ММ | ДЛИНА П. М | ОБЩ. ММ ОБЪЕМ М ³ |
|-------|-------------------|------------|------------|------------------------------|
| К 7 | РЕЙКА | 10x10 | 39.0 | 0.0039 |
| | | | | РВ03ДН Ø18 L=30 КР 0.039 |
| К 8 | РЕЙКА | 10x10 | 46.6 | 0.0047 |
| | | | | РВ03ДН Ø18 L=30 КР 0.046 |

РИСОВАТЕЛЬНЫЕ И
 МАШИННЫЕ КОПИЯ
 СЕРИЯ ИИ-03-04

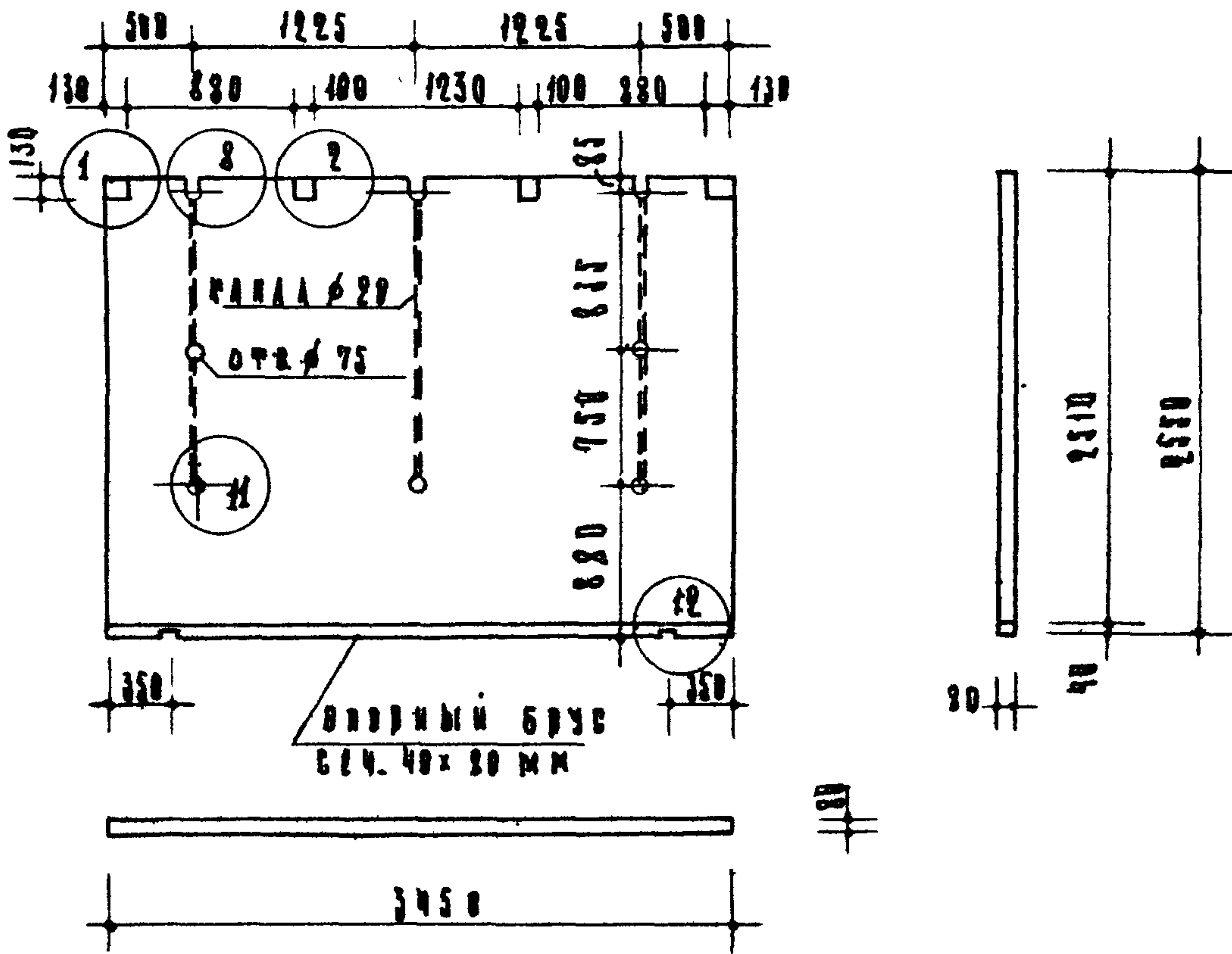
ДЕРЕВЯННЫЕ РЕЧНЫЕ
 КАРКАСЫ

МАРКА
 К 7
 К 8
 АЛБОНАМЕНТ
 81-64 19

ИИ - 83 - 04
АЛББОМ 81-64

**ГИПСОБЕТОННЫЕ
ПЕРЕГОРОДКИ
ПОСТРОЕЧНОГО ИЗГОТОВЛЕНИЯ**

И. ПАРКУС И. БОУЧАРОВ И. ЕДМАКОВ Л. АРСЬ ИМ ПАВЛОВ В. АШАУНА И КАПИТОНОВА Д. ЦИМГУРМАН Ю. ВЕЯМ ДА ЛОКШИН И. ПЛАВОВ



| МАРКА | ОБЪЕМ ГИПСОБЕТОНА м ³ | ОБЪЕМ ДРЕВЕСИНЫ м ³ | ГОРЯЧИЙ КР | ВЕС ПЕРЕГОВОДКИ кг |
|-------|--|--------------------------------------|----------------|--------------------------|
| ПРЧА | 0,69 | 0,0110 | Ø 5 мм - Ø 126 | 372 |

ПРИМЕЧАНИЯ:

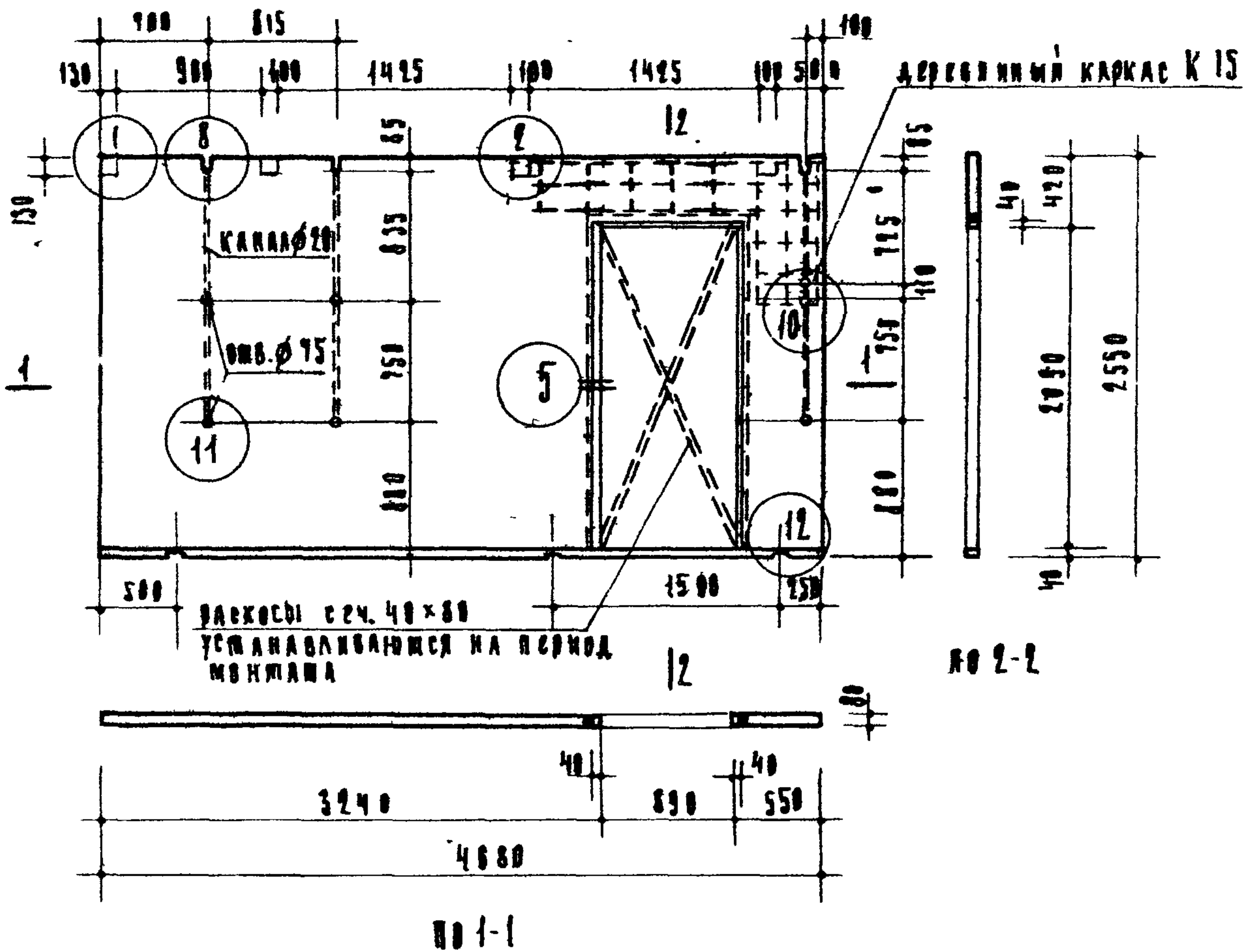
1. Материал перегородки - гипсобетон с пределом прочности при сжатии 35 кг/см²
2. Детали перегородки см. листы 37, 38

ГИПСОБЕТОННЫЕ И АСБЕСТОБЕТОННЫЕ ИЗДЕЛИЯ
СЕРИЯ ИИ-03-04

ГИПСОБЕТОННАЯ ПЕРЕГОВОДКА
ПОСТРОЕЧНОГО НАЗНАЧЕНИЯ

МАРКА АЛБОНЕСТ
ПРЧА 81-64 24

ЛИ 7322



| Марка | Объем гипсобетона м ³ | Объем древесины м ³ | Размеры КР | Вес перегородки КР |
|---------|----------------------------------|--------------------------------|--|--------------------|
| ПРВ-13А | 0.77 | 0.0377 | Ø 3 мм - 0.232 Ø 3 мм - 0.031 Ø 1.8 мм - 0.022 | 1097 |

Примечания:

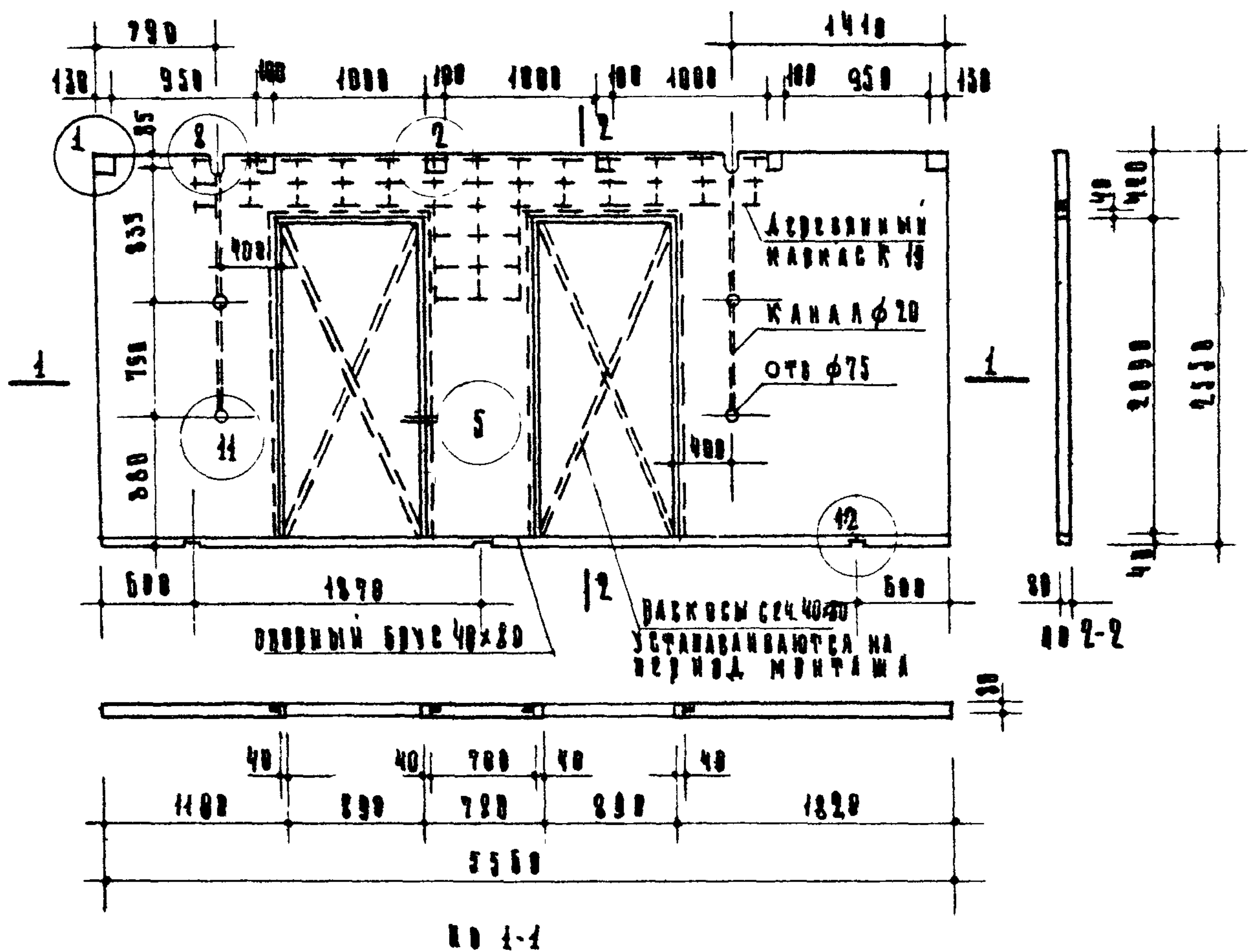
- 1 Материал перегородки - гипсобетон с пределом прочности при сжатии 35 кг/см²
- 2 Панель над проемом армируется деревянным каркасом из реек сечением 10x10 мм, см лист 35
- 3 Детали перегородки см. листы 37, 38

ГИПСБЕТОННЫЕ И
ДЕРЕВЯННЫЕ
ИЗДЕЛИЯ
Серия ИИ-03-04

Гипсобетонная перегородка
подстрочного изготовления

| | | |
|---------|--------|------|
| Марка | Ль-50М | лист |
| ПРВ-13А | 81-64 | 28 |

Н. МАВКУС И ОУЧАРОВ И. ЕВМАКОВ А. ЛОСЬ М. ПАВЛОВ В. АВАРНА И КАПИТОНОВ С. ЦИМЕРМАН С. ДУЗЕН П. Н. ЛУКШИН П. ПИВОВ

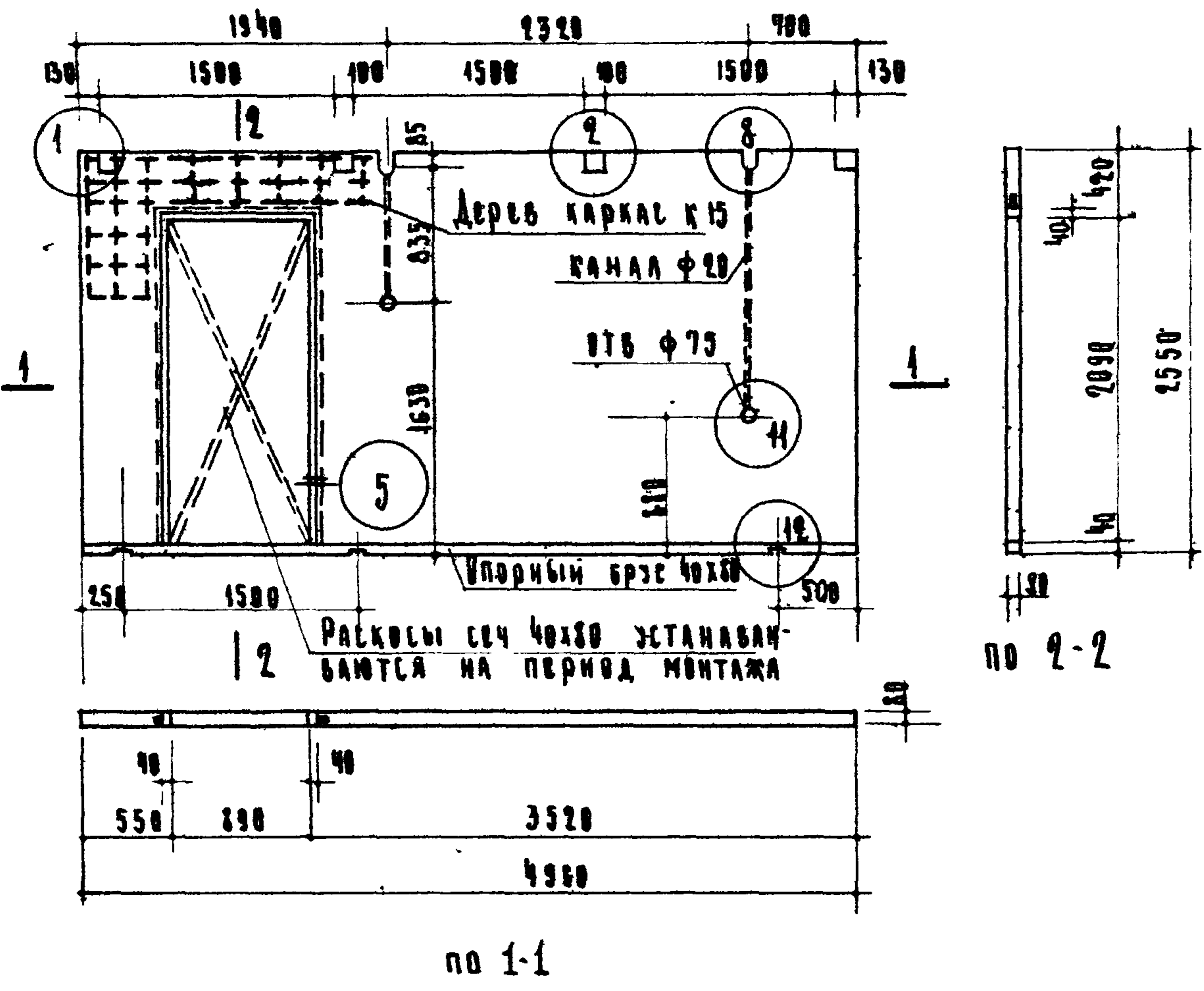


| МАРКА | ВЪЕЗД М ГИПСОБЕТОНА М ³ | ВЪЕЗД М ДЕРЕВЯННОМ М ³ | ГВОЗДИ И КР | ВЕС ПЕРЕГОВОДКИ КР |
|---------|--|---|---|--------------------------|
| ПР9-12А | 0,79 | 0,0528 | Ø5ММ - В 278 Ø3ММ - В. 076 Ø1,8ММ - 0,029 | 1138 |

ПРИМЕЧАНИЯ:

1. МАТЕРИАЛ ПЕРЕГОВОДКИ - ГИПСОБЕТОН С ПРИБЛИЖИТЕЛЬНОМ ПРОВОЛОКЕ ПРИ ВНАТРИ 35 КР/СМ².
2. ПАНЕЛЬ НАД ПРОЕМОМ АРМИРУЕТСЯ ДЕРЕВЯННЫМ КАРКАСОМ ИЗ РЕК ВЕЧНИМ 10x10ММ, СМ. АНСТ 36
3. ДУГАЛИ ПЕРЕГОВОДКИ СМ. АНСТЫ 37, 38.

| | | | |
|---------------------------------------|--|---------|--------------|
| ГИПСОБЕТОННЫЕ И АЛЮМИНИЕВЫЕ ПАНЕЛИ | ГИПСОБЕТОННАЯ ПЕРЕГОВОДКА ИЗ ВЕЧНИХ | МАРКА | АЛЮМИН. АНСТ |
| ВЕРИЯ ИИ-03-04 | ИЗГОТОВЛЕНА | ПР9-12А | 81-64 38 |



| МАРКА | ОБЪЕМ ГИПСОБЕТОНА М ³ | ОБЪЕМ ДРЕВЕСИНЫ М ³ | ГВОЗДИ КГ | ВЕС ПЕРЕГОРОДКИ КГ |
|-----------|--|--------------------------------------|---|--------------------------|
| ПГ 43-5 А | 0.82 | 0.0382 | ф 5 мм - 0.232 ф 3 мм - 0.054 ф 18 мм - 0.022 | 1166 |

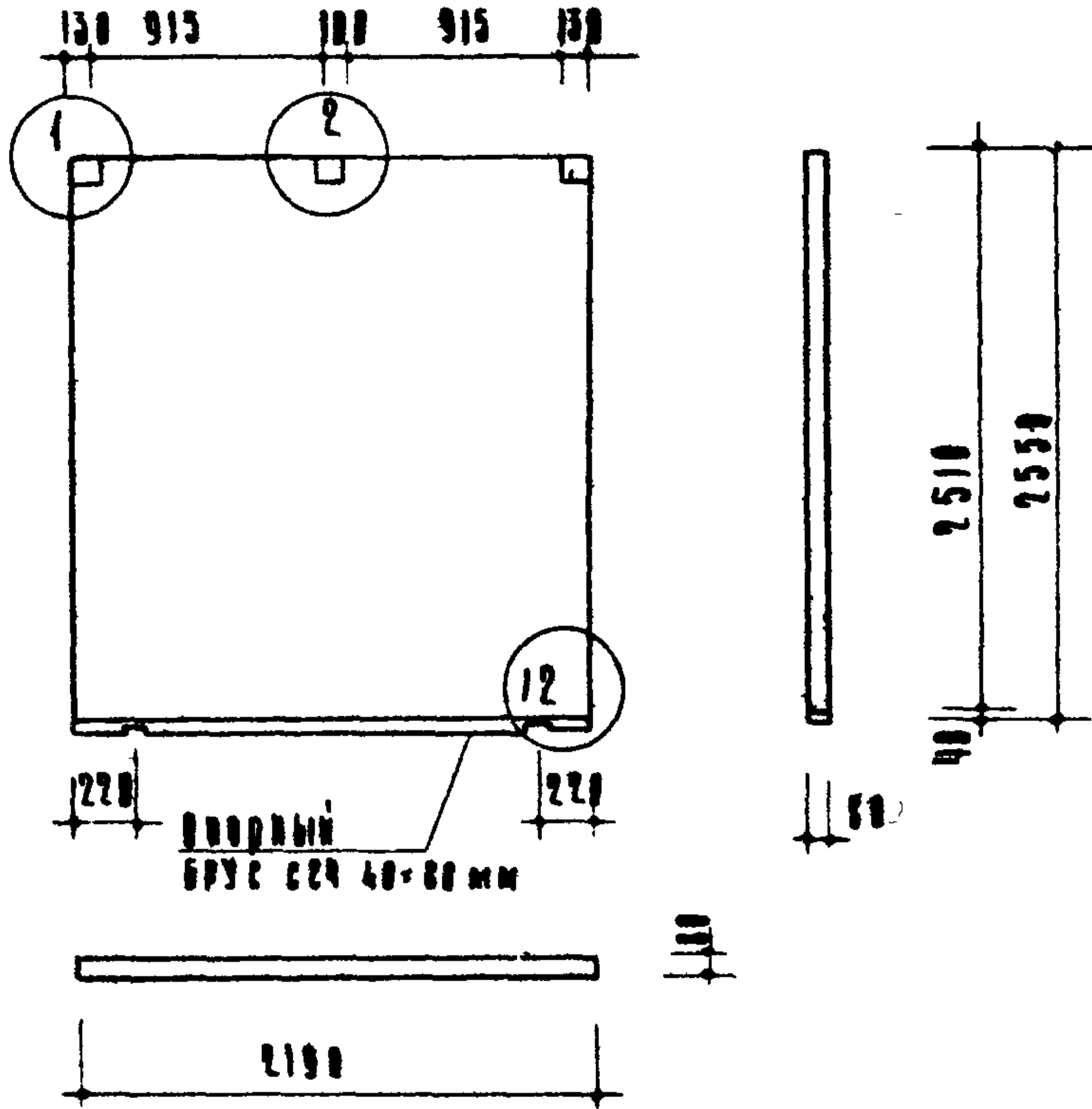
ПРИМЕЧАНИЯ

1. Материал перегородки - гипсобетон с пределом прочности при сжатии 35 кг/см²
2. Панель над проемом армируется деревянным каркасом из реек сечением 10x10 мм. см лист 35
3. Детали перегородки см. листы 57, 38

| | | | | |
|--|---|-----------|-------|------|
| ГИПСОБЕТОННЫЕ И ДЕРЕВЯННО-ГИПСОБЕТОННЫЕ ИЗДЕЛИЯ СЕРИЯ ИИ - 03 - 04 | ГИПСОБЕТОННАЯ ПЕРЕГОРОДКА ПОСТРОЕЧНОГО ИЗГОТОВЛЕНИЯ. | МАРКА | ЛИСТЫ | АНСТ |
| | | ПГ 43-5 А | 81-64 | 52 |

ИИ 7329.

Л. ЛУКШИЦ | ДИ И М | ЛАСЬ | НЕРМАКОВ | И БУЧАРОВ | МАРКУС | ПРАСА



| МАРКА | ОБЪЕМ ГИПСОБЕТОНА м ³ | ОБЪЕМ ДРЕВЕСИНЫ м ³ | РАЗМЕР КР | ССС ПЕРЕКРЫТИЯ КР |
|---------|----------------------------------|--------------------------------|---------------|-------------------|
| ПР 15 А | 0.44 | 0.0072 | Ø5 мм - 0.125 | 620 |

Примечания:

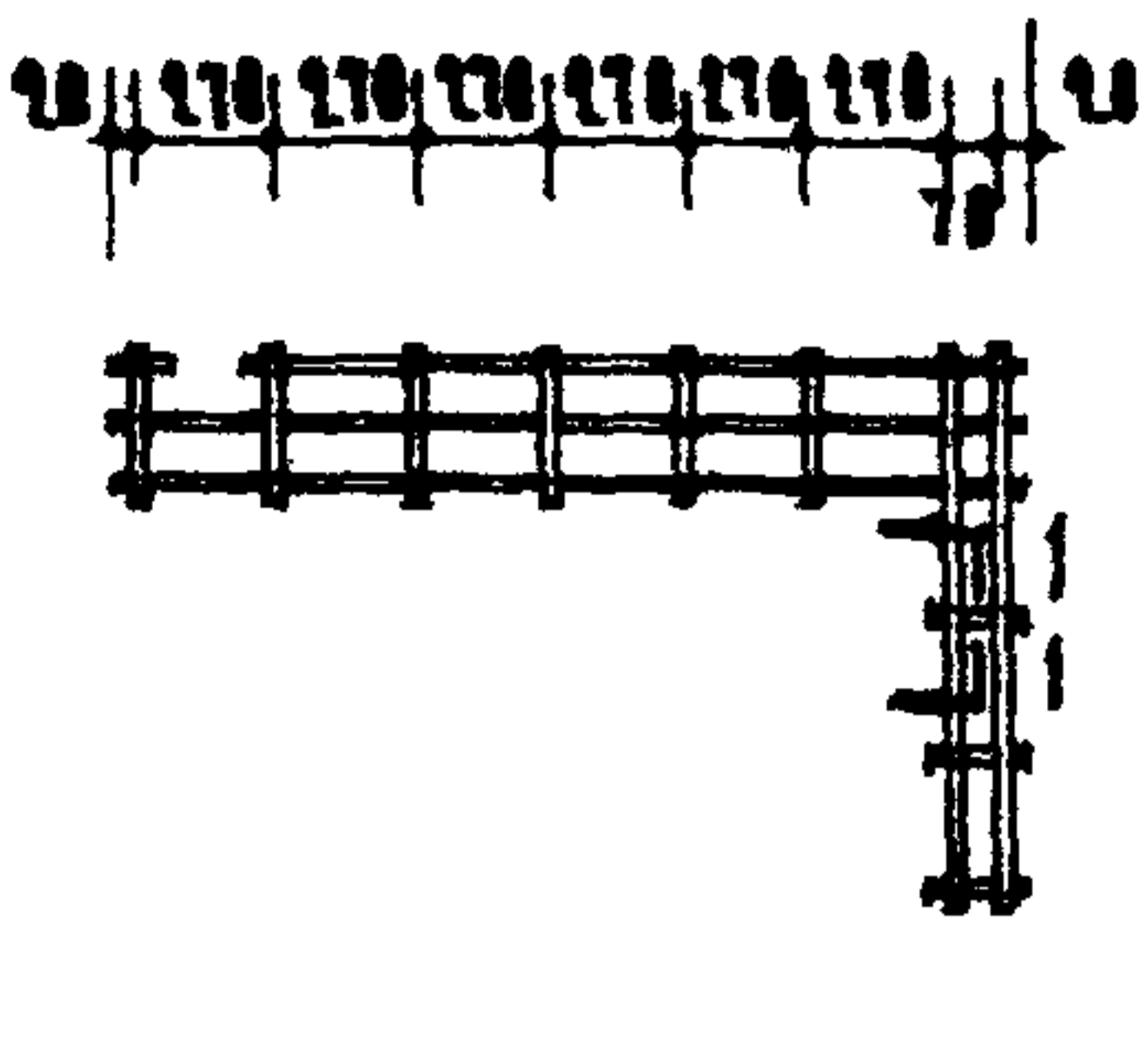
1. Материал перекрытия - гипсобетон с пределом прочности при сжатии 35 кг/см²
2. Детали перекрытия смотри листы 37, 38

ГИПСОБЕТОННЫЕ И
ДРЕВЕСИНОСЫМНЫЕ ИЗДЕЛИЯ
серия ИИ-03-04

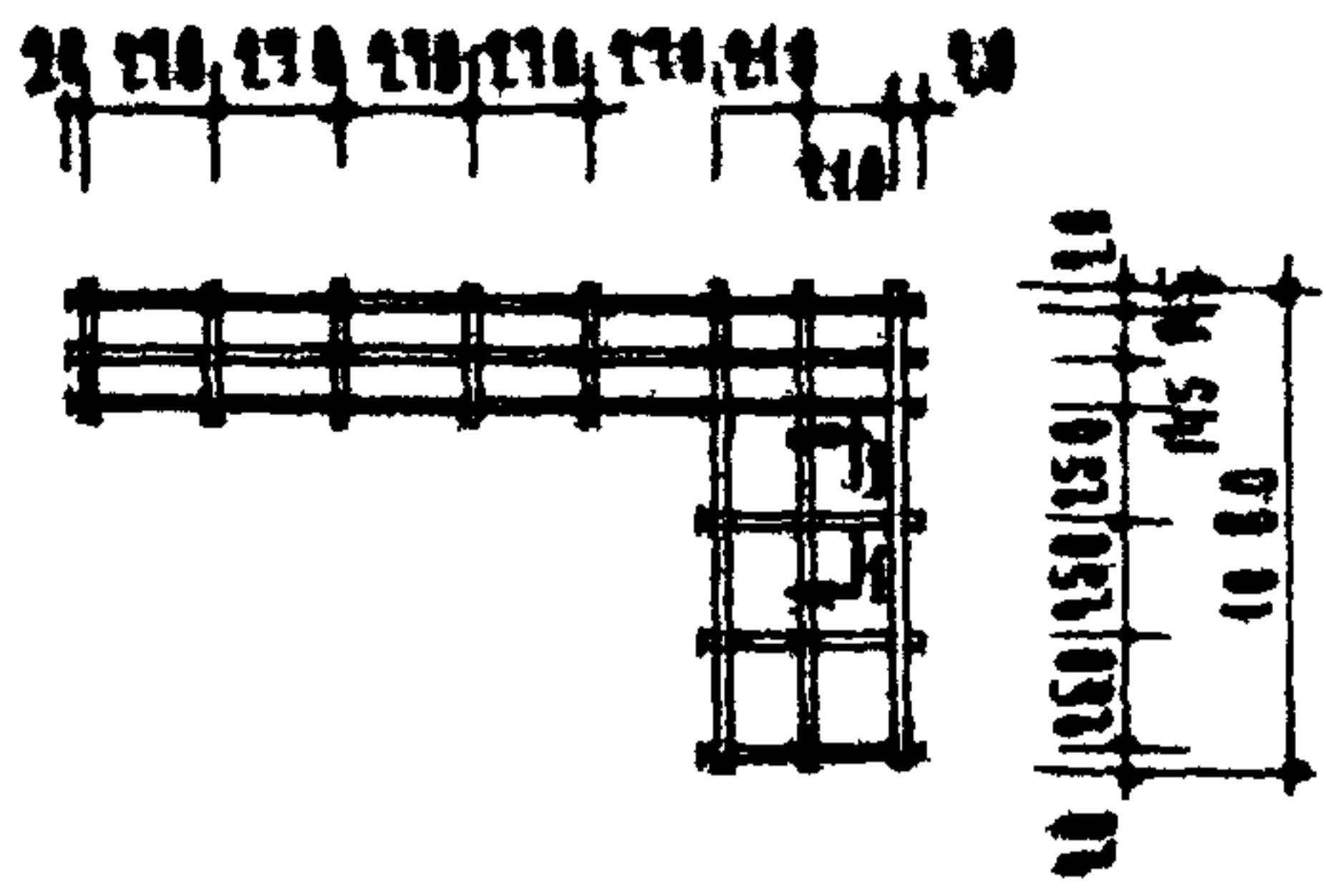
ГИПСОБЕТОННАЯ ПЕРЕКРЫТИЯ
ИЗДЕЛИЯ ИЛИ ИЗГОТОВЛЕНИЯ

| | | |
|---------|-------|------|
| МАРКА | АЛБОМ | ЛИСТ |
| ПР 15 А | 81-64 | 34 |

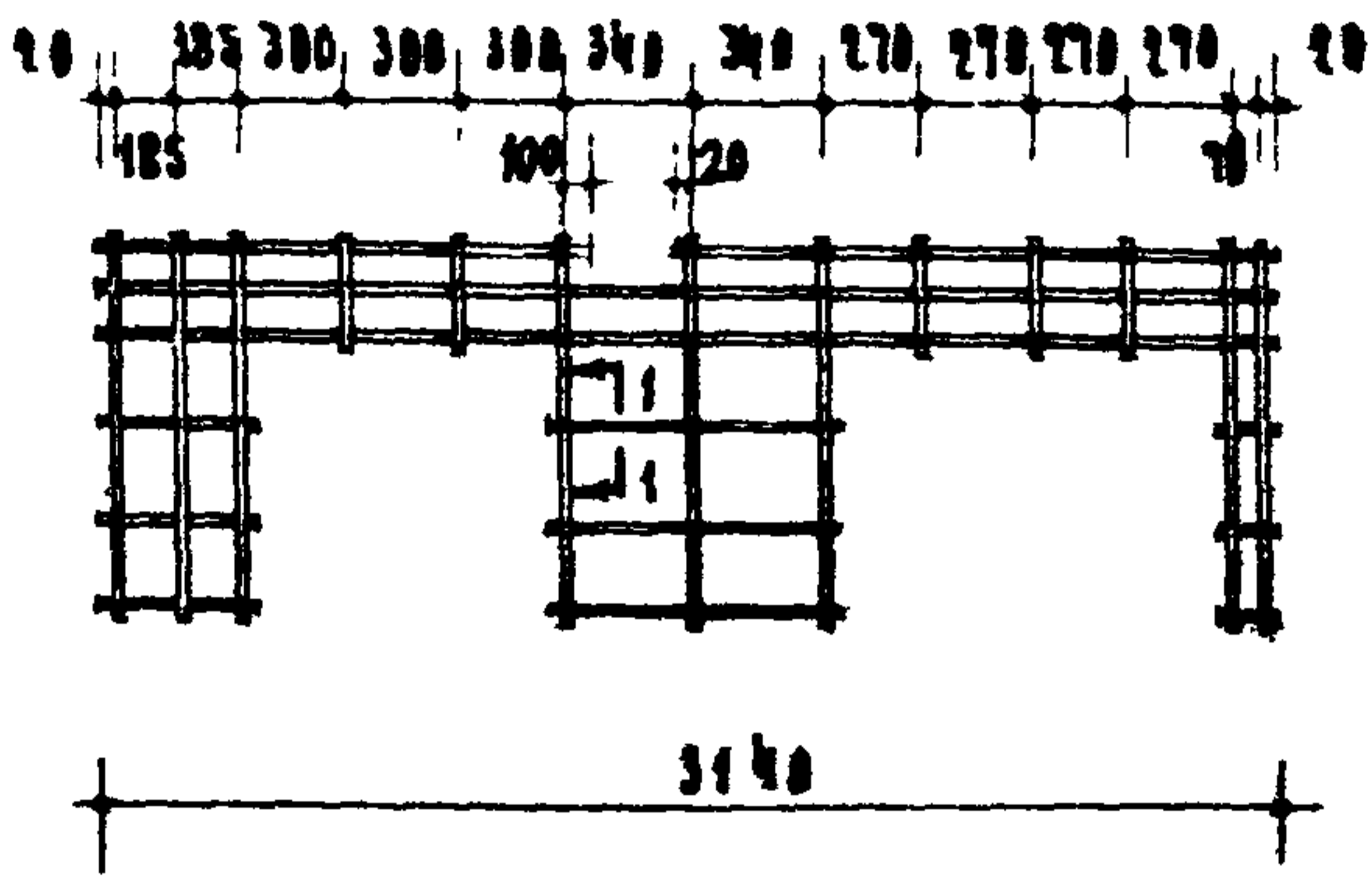
| | | | | | | | |
|---------------------------------|---------------------|--------------------|---------------------|--------------------|---------------------|--------------------|---------------------|
| ПРОЕКТИРОВЩИК | САХАРНИН И КАХАНОВА | ПРОЕКТИРОВЩИК | САХАРНИН И КАХАНОВА | ПРОЕКТИРОВЩИК | САХАРНИН И КАХАНОВА | ПРОЕКТИРОВЩИК | САХАРНИН И КАХАНОВА |
| АРХИТЕКТУРНО-СТРОИТЕЛЬНЫЙ ОТДЕЛ | И.МАРКУС | СТРОИТЕЛЬНЫЙ ОТДЕЛ | И.МАРКУС | СТРОИТЕЛЬНЫЙ ОТДЕЛ | И.МАРКУС | СТРОИТЕЛЬНЫЙ ОТДЕЛ | И.МАРКУС |
| ПРОЕКТИРОВЩИК | И.МАРКУС | ПРОЕКТИРОВЩИК | И.МАРКУС | ПРОЕКТИРОВЩИК | И.МАРКУС | ПРОЕКТИРОВЩИК | И.МАРКУС |
| ПРОЕКТИРОВЩИК | И.МАРКУС | ПРОЕКТИРОВЩИК | И.МАРКУС | ПРОЕКТИРОВЩИК | И.МАРКУС | ПРОЕКТИРОВЩИК | И.МАРКУС |
| ПРОЕКТИРОВЩИК | И.МАРКУС | ПРОЕКТИРОВЩИК | И.МАРКУС | ПРОЕКТИРОВЩИК | И.МАРКУС | ПРОЕКТИРОВЩИК | И.МАРКУС |
| ПРОЕКТИРОВЩИК | И.МАРКУС | ПРОЕКТИРОВЩИК | И.МАРКУС | ПРОЕКТИРОВЩИК | И.МАРКУС | ПРОЕКТИРОВЩИК | И.МАРКУС |



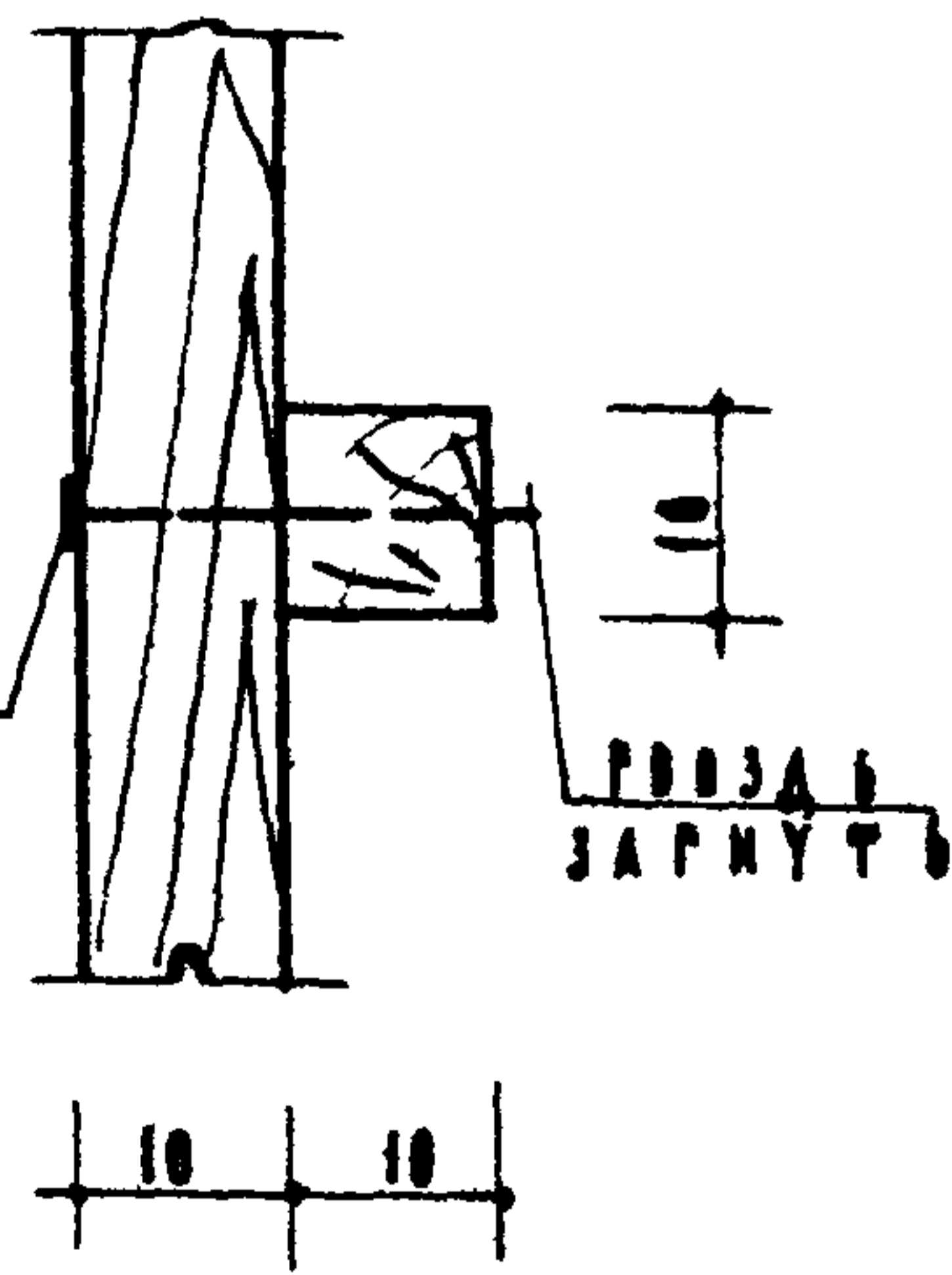
КАРКАС К 14



КАРКАС К 15



КАРКАС К-15



решка

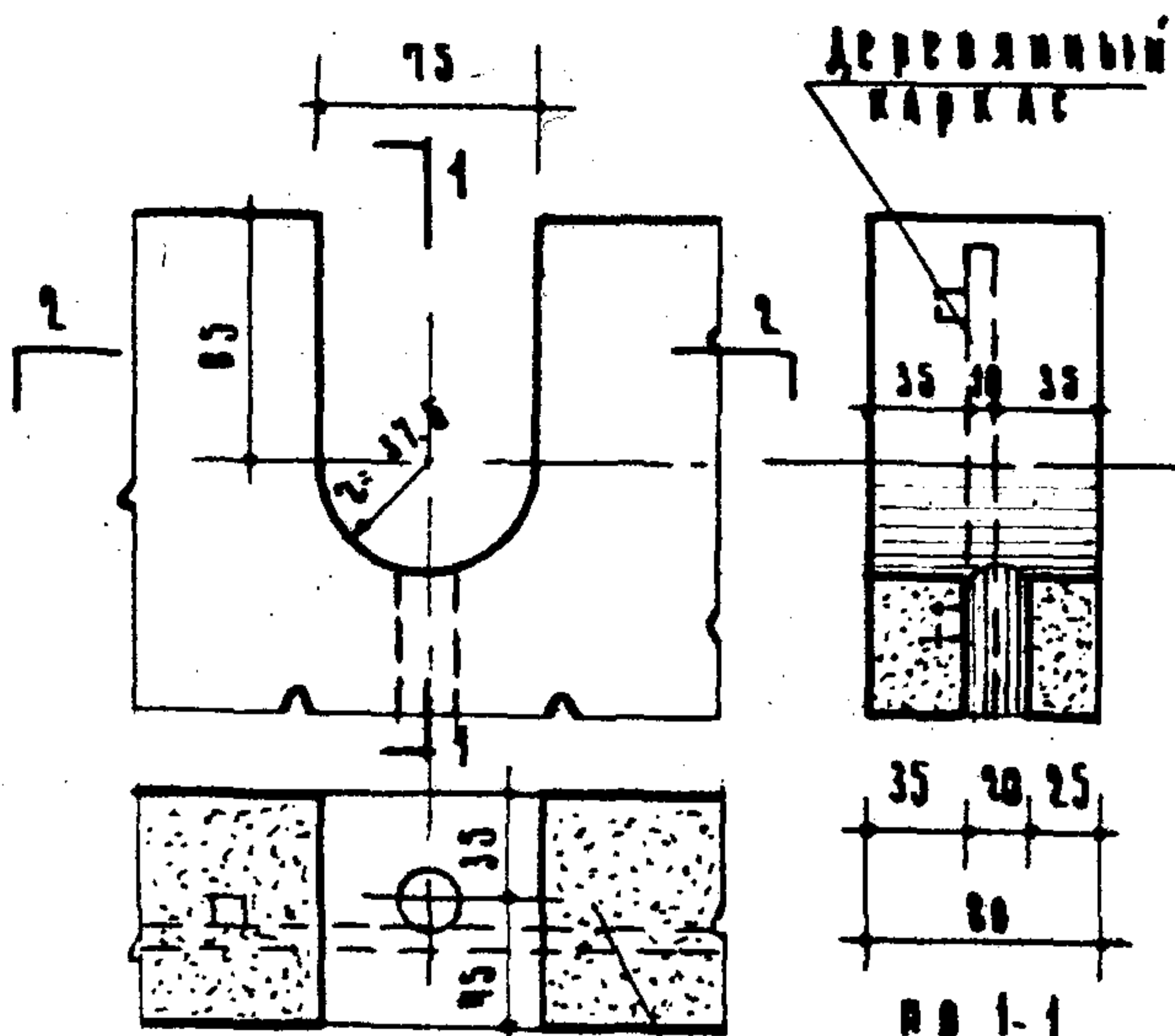
| № КАРКА | НАИМЕНОВАНИЕ ЗАРЯДОВ | СРЕДНЕЕ СРЕЗЕНИЕ ММ | ДЛИНА В М | ОБЪЕМ ДЕРЕВ. М ³ |
|---------|----------------------|---------------------|-----------|-----------------------------|
| К 14 | РЕШКА | 10x10 | 9.70 | 0.0010 |
| | | | | ПРОЗДН Ф 1.8 Л-30 КР. 0.018 |
| К 15 | РЕШКА | 10x10 | 11.70 | 0.0012 |
| | | | | ПРОЗДН Ф 1.8 Л-30 КР. 0.022 |
| К 16 | РЕШКА | 10x10 | 23.40 | 0.0023 |
| | | | | ПРОЗДН Ф 1.8 Л-30 КР. 0.038 |

Государственный лесхозостроительный институт
серия ИИ-03-04

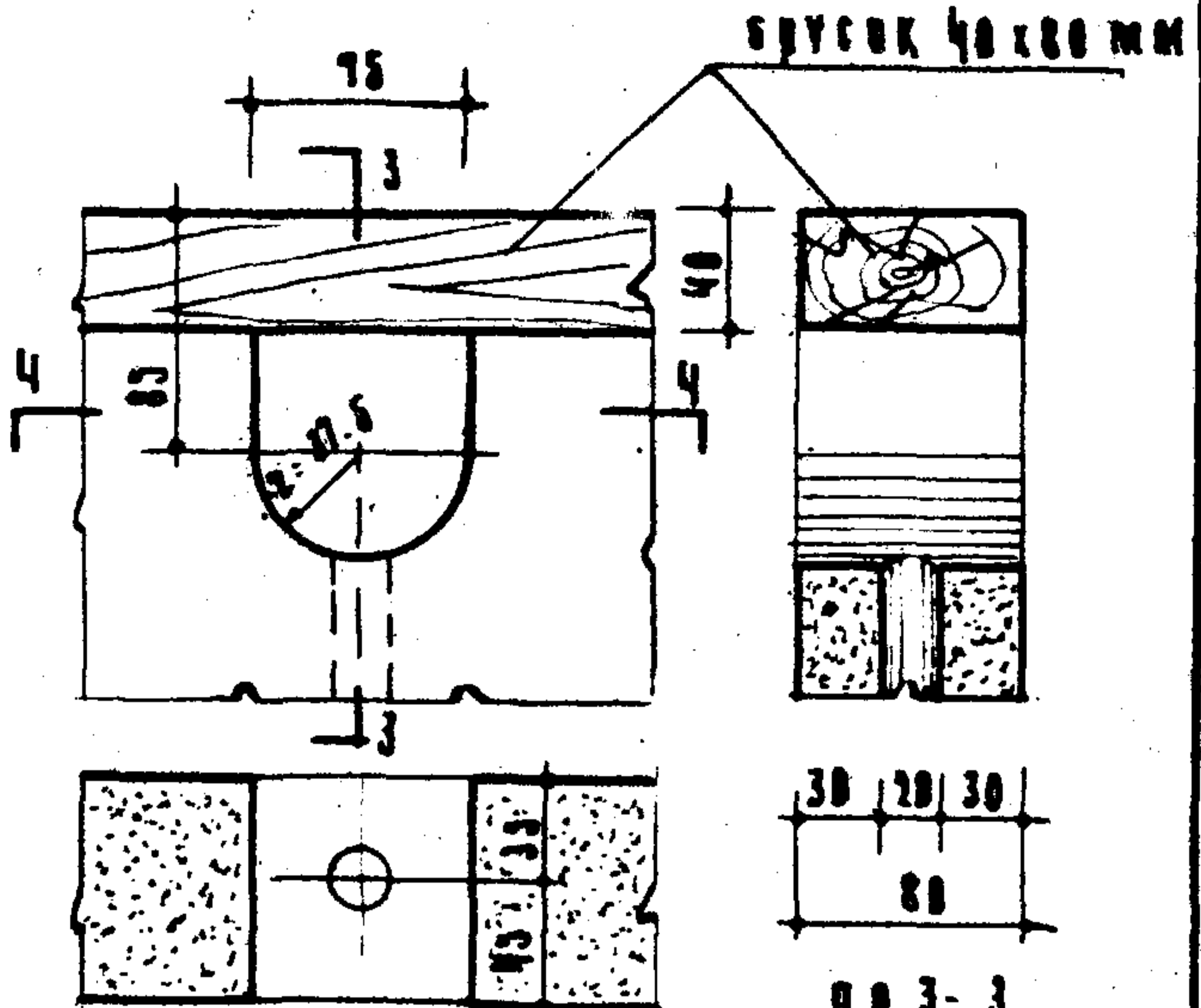
Деревянные решечные каркасы

МАРКА К 14, К 15, К 16
04-04 35

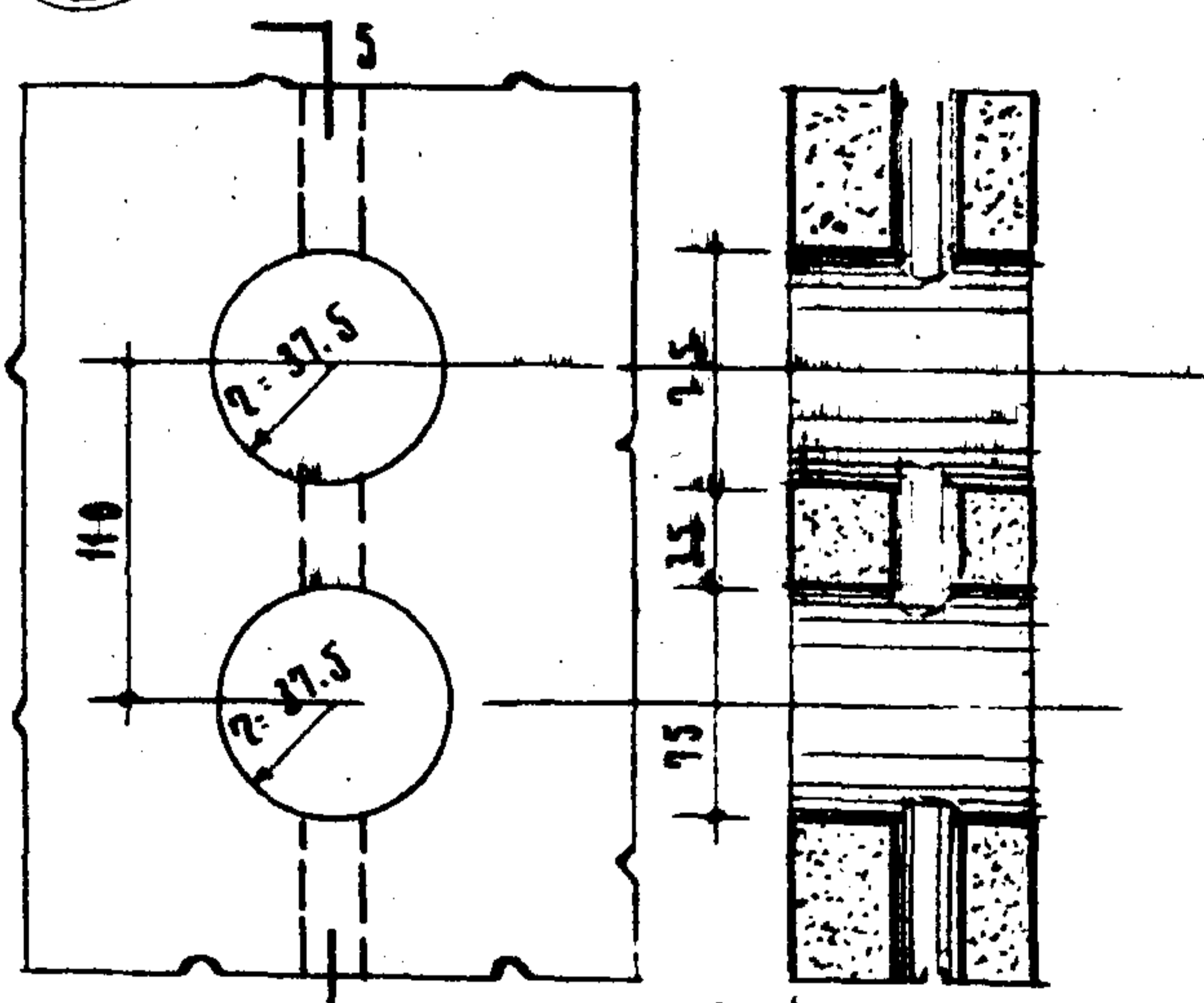
АРХИТЕКТУРНО-СТРОИТЕЛЬНЫЙ ОТДЕЛ
 И. МАРКУС
 М. БОЧАРОВ
 И. ЕРМАКОВ
 А. ЛОБЬ
 М. ПАВЛОВ
 В. АМЕРИНА
 И. КАПИТОНОВ
 С. СЕМЕНОВ
 С. БИМ
 А. ЛОКШИЧ
 И. ПАВЛОВ
 Момышев



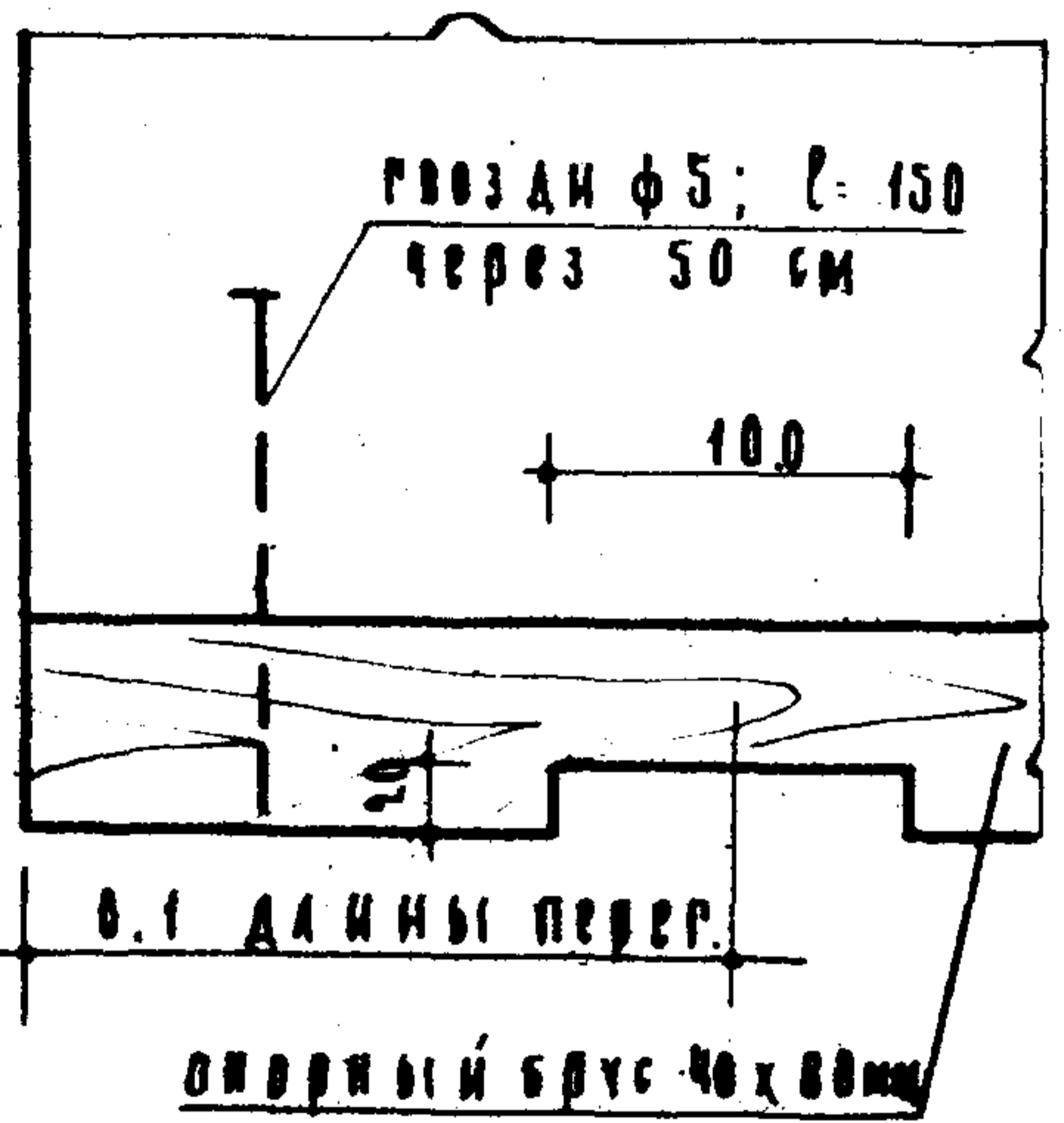
8 ПО 2-2 ДЕРЕВЯННЫЙ КАРКАС



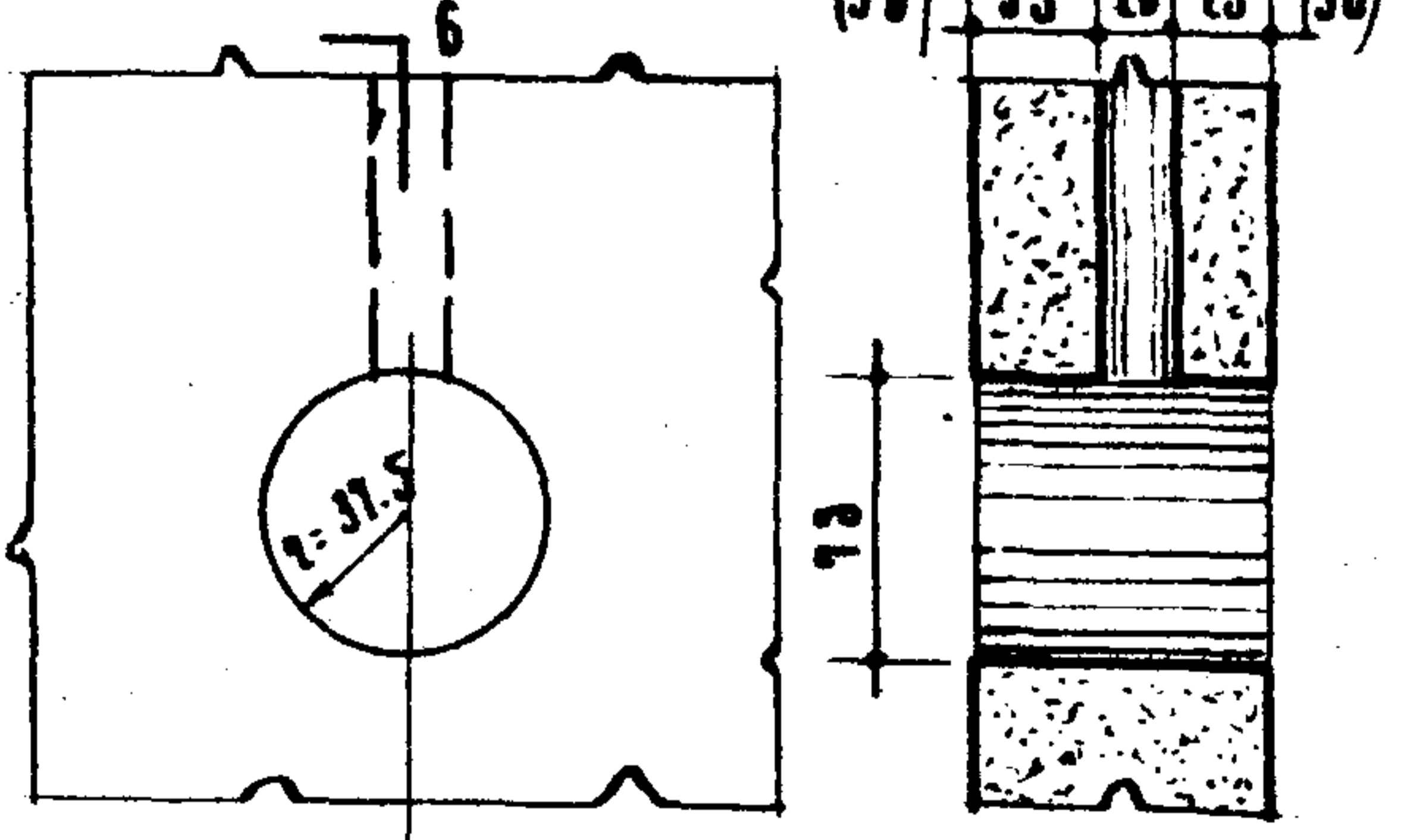
9 ПО 4-4 ДЕРЕВЯННЫЙ КАРКАС



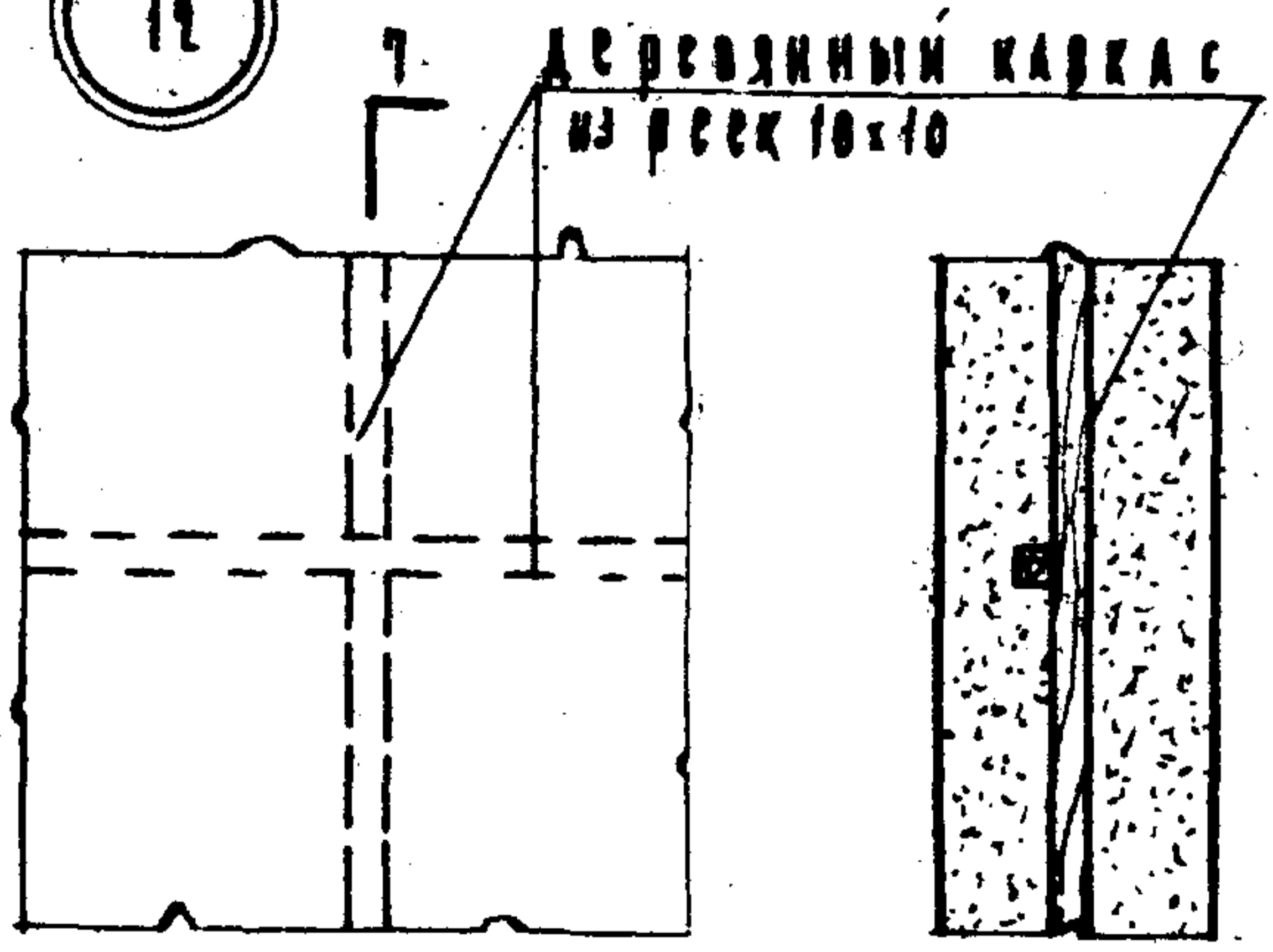
10 РАЗМЕРЫ В СКОБКАХ ДАНЫ ДЛЯ ПЕРЕКЛАДКИ ПОСТРОЕЧНОГО ИЗГОТОВЛЕНИЯ



12 ДЕРЕВЯННЫЙ КАРКАС ИЗ БРУСА 10x10



11 ПО 6-6



13 ПО 7-7

ИНДИВИДУАЛЬНЫЕ И
 СЕРИЙНЫЕ ИЗДЕЛИЯ
 СЕРИЯ ИИ-03-04

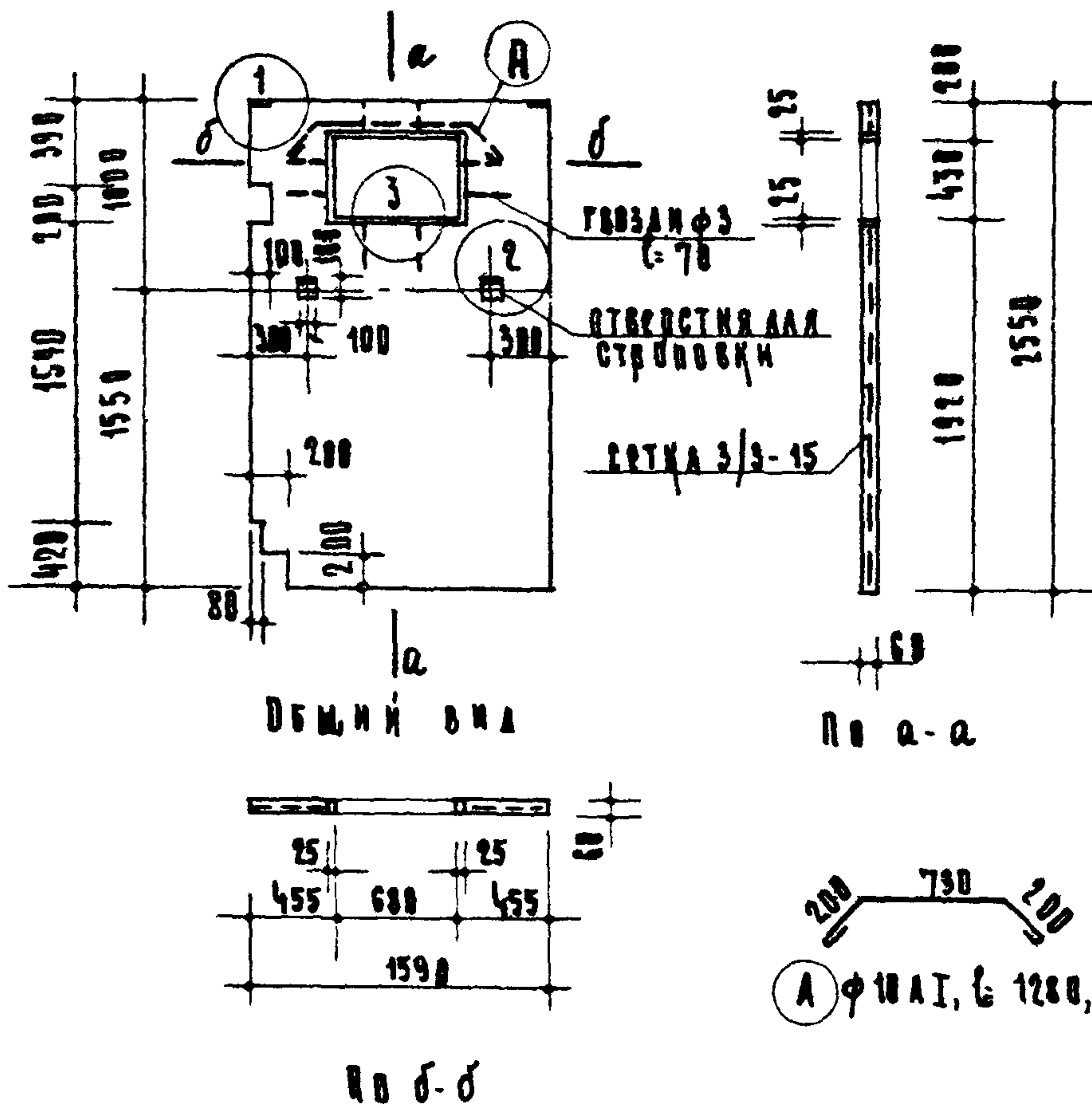
ДЕТАЛИ ПЕРЕКЛАДОК
 В-13

МАРКА АЛЬБОМ ЛИСТ
 81-64 38

ИИ - 03 - 04
АЛБ ОМ 81-84

ШЛАКОБЕТОННЫЕ ПЕРЕГОРОДКИ

| | | | | | | | | | | | | | | | | |
|---|------------------------|----------|-----------|------------|------------|---------|--------------------|---------|-----------|------------|--------------|-------------|--------------------|-----------|------------|------------|
| ГОРПРОЕКТ АРХИТЕКТУРНО-СТРОИТЕЛЬНЫЙ ОТДЕЛ | ЗАМ. ГЛАВ. АРХИТЕКТОРА | М. НАКУС | НАЧ. ОТД. | И. БОЧАРОВ | И. ЕРМАКОВ | А. АЛБС | ГЛАВ. ИНЖ. ПРОЕКТА | С. СЛАВ | М. ПАВЛОВ | Б. АМАРИНА | Е. ДИМИТРОВА | ПРОВЕРЯЮЩИЙ | ГЛАВ. ИНЖ. ПРОЕКТА | А. ЛОХИНА | Д. ГОМБЕРГ | |
| | ЗАМ. ГЛАВ. АРХИТЕКТОРА | М. НАКУС | НАЧ. ОТД. | И. БОЧАРОВ | И. ЕРМАКОВ | А. АЛБС | ГЛАВ. ИНЖ. ПРОЕКТА | С. СЛАВ | М. ПАВЛОВ | Б. АМАРИНА | Е. ДИМИТРОВА | ПРОВЕРЯЮЩИЙ | ГЛАВ. ИНЖ. ПРОЕКТА | С. СЛАВ | М. ПАВЛОВ | Б. АМАРИНА |

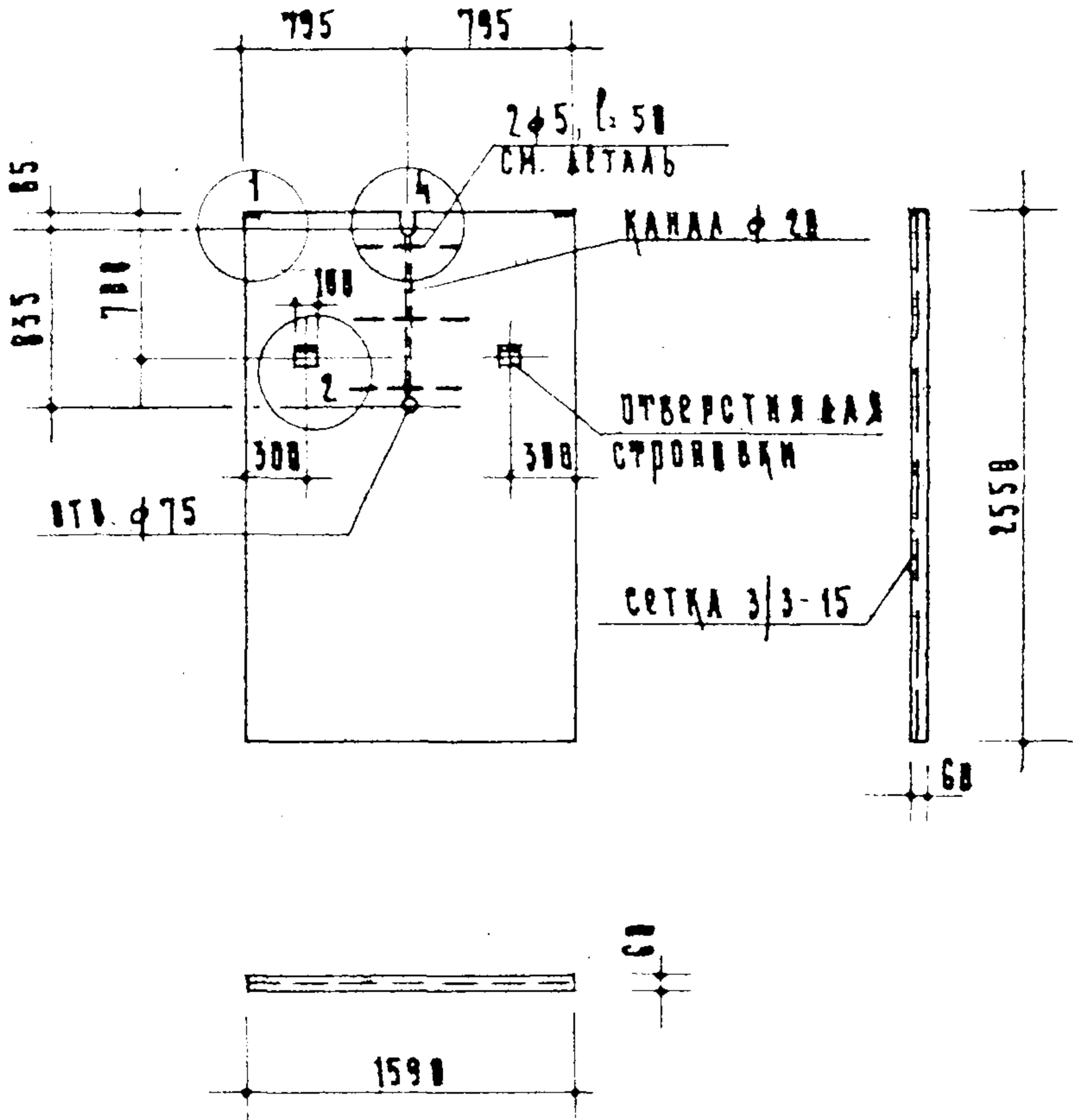


| МАРКА | ОБЪЕМ ШАКВЕСТОНА М ³ | ОБЪЕМ ДРЕВЕСИНЫ М ³ | РАСХОД СТАЛИ кг | ВЕС ПЕРЕГОРОДКИ кг. |
|-------|---------------------------------------|--------------------------------------|--|---------------------------|
| Ш 1 | 0.22 | 0.0036 | СЕТКА - 2.450 ГРИБЫ АНФ - 0.032 Ф10 АТ - 0.300 САКА ЛСТ - 0.500 | 357 |

- Примечания:
1. Материал панелей шаквестон марки "50" с объемным весом не более 1600 кг/м³
 2. Панель армируется равномерными сетками 3/3-15 с поперечной рабочей арматурой по ГОСТ 8478-57
 3. Изготовление, приемка, хранение, транспортирование и монтаж перегородок должны осуществляться в соответствии с ТУ 108-55
 4. Детали перегородок см. лист-47

| | | | | |
|-------------------------------------|--------------------------|-------|--------|------|
| Гипсбетонные и легкбетонные изделия | Шаквестонная перегородка | Марка | Альбом | Лист |
| | | Ш 1 | 81-84 | 39 |
| Серия КК-03-04 | | | | |

П. П. ПАВЛОВ
 А. Л. ЛУЧИН
 П. П. ПАВЛОВ
 А. Л. ЛУЧИН
 П. П. ПАВЛОВ
 А. Л. ЛУЧИН
 П. П. ПАВЛОВ
 А. Л. ЛУЧИН
 П. П. ПАВЛОВ
 А. Л. ЛУЧИН



| Марка | Объем шлакобетона м ³ | Расход стали кг | Вес перегородки кг |
|--------|--|---|--------------------------|
| ПШ 1 А | 0,24 | сетка - 2,750 арм. φ 5 - 0,462 канал бет. - 0,408 | 387 |

Примечания:

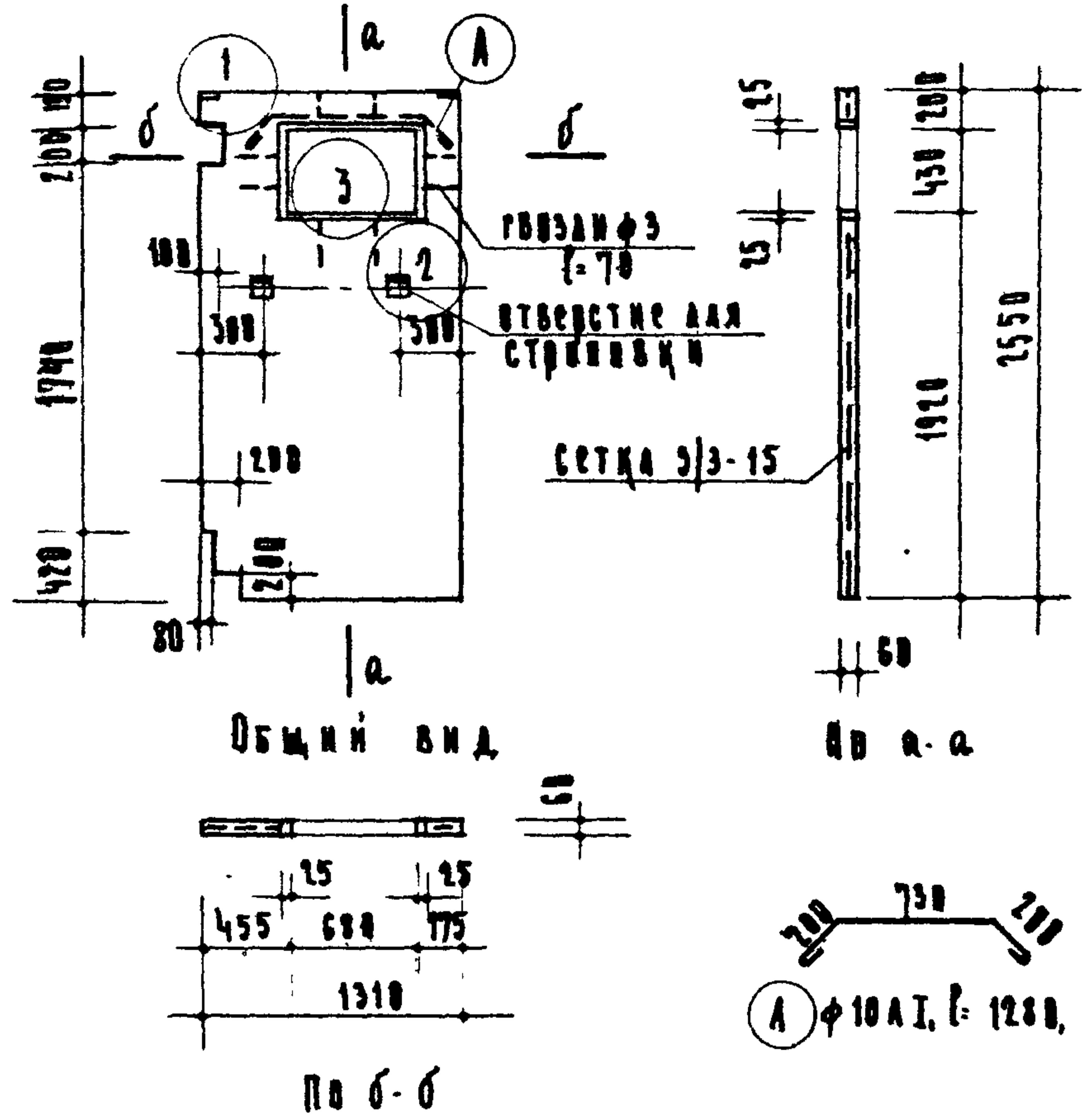
1. Материал панелей шлакобетон марки 50 с объемным весом не более 1600 кг/м³.
2. Панель армируется рулонными сетками 3/3-15 с поперечной рабочей арматурой по ГОСТ 8478-57.
3. Изготовление, приемка, хранение, транспортирование и монтаж перегородки должны осуществляться в соответствии с ТУ 108-55.
4. Детали перегородки смотри лист 47.

Гидробетонные и легковесные изделия
Серия ИИ-03-04

Шлакобетонная перегородка

| Марка | Альбом | Лист |
|--------|--------|------|
| ПШ 1 А | 81-64 | 40 |

| | | | | | | | | | | | | | | | | | | |
|---|----------|------------|------------|---------|-----------|------------|-------------|--------------------|------|----------|--------|-----------|------------|-------------------------|-------------|-------------|-------------|-------------|
| Госстройпроект Архитектурно-строительный отдел | М. Маркс | Н. Бучаров | Н. Ермаков | А. Дось | М. Павлов | В. Ашарина | Г. Р. Архип | Проверил: Е. Шумяк | 1944 | Е. Шумяк | 3.50 м | А. Акимин | Д. Гомберг | Исполнитель: А. Гомберг | ИТА ОИИ МСТ | ИТА ОИИ МСТ | ИТА ОИИ МСТ | ИТА ОИИ МСТ |
|---|----------|------------|------------|---------|-----------|------------|-------------|--------------------|------|----------|--------|-----------|------------|-------------------------|-------------|-------------|-------------|-------------|

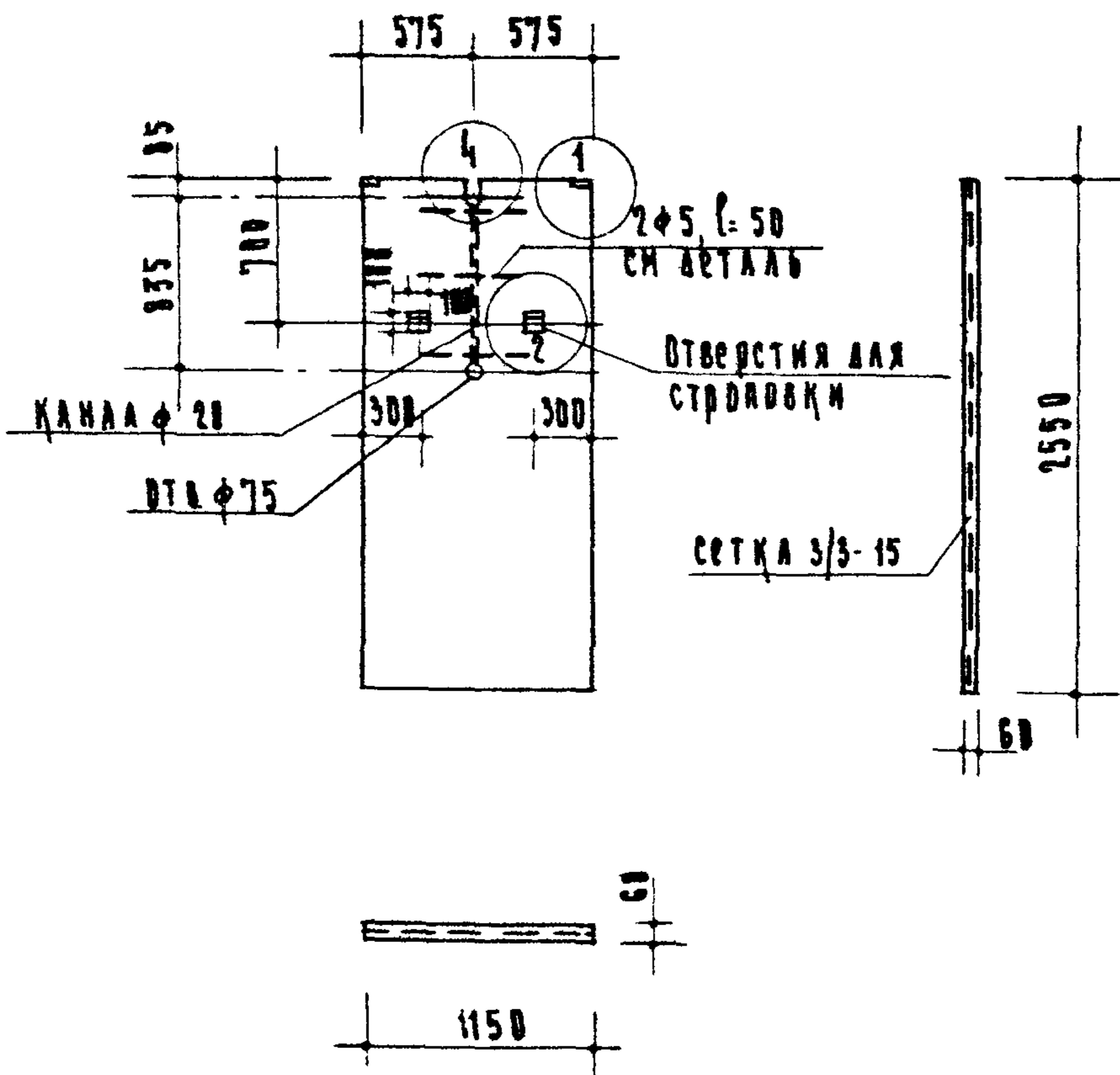


| Марка | Объем шлакобетона м³ | Объем древесины м³ | Расход стали кг | Вес перерыва кг |
|-------|-------------------------|-----------------------|---|--------------------|
| ПМ 2 | 0.17 | 0.0036 | сетка - 1.978 Гвозди - 0.012 φ 10 мм - 0.800 Сам. арт. - 0.500 | 277 |

Примечания:

1. Материал панелей шлакобетон марки .50 с объемным весом не более 1600 кг/м³.
2. Панель армируется равными сетками 3/3-15 с поперечной рабочей арматурой по ГОСТ 8478-57.
3. Изготовление, приемка, хранение, транспортирование и монтаж перерыва должны осуществляться в соответствии с ТУ 108-55
4. Детали перерыва смотри лист 47

| | | | | |
|-----------------------------------|---------------------------|-------|--------|------|
| Гипсовянные и легковесные изделия | Шлакобетонная перегородка | Марка | Альбом | Лист |
| Серия ИИ-03-04 | | ПМ 2 | 81-64 | 41 |



| Марка | Объем шлакобетона м ³ | Расход стали кг | Вес перегородки кг |
|-------|--|---|--------------------------|
| ЛШ 3 | 0.175 | сетка - 1.970 арм. φ 5 - 0.462 зака. бет. - 0.408 | 282 |

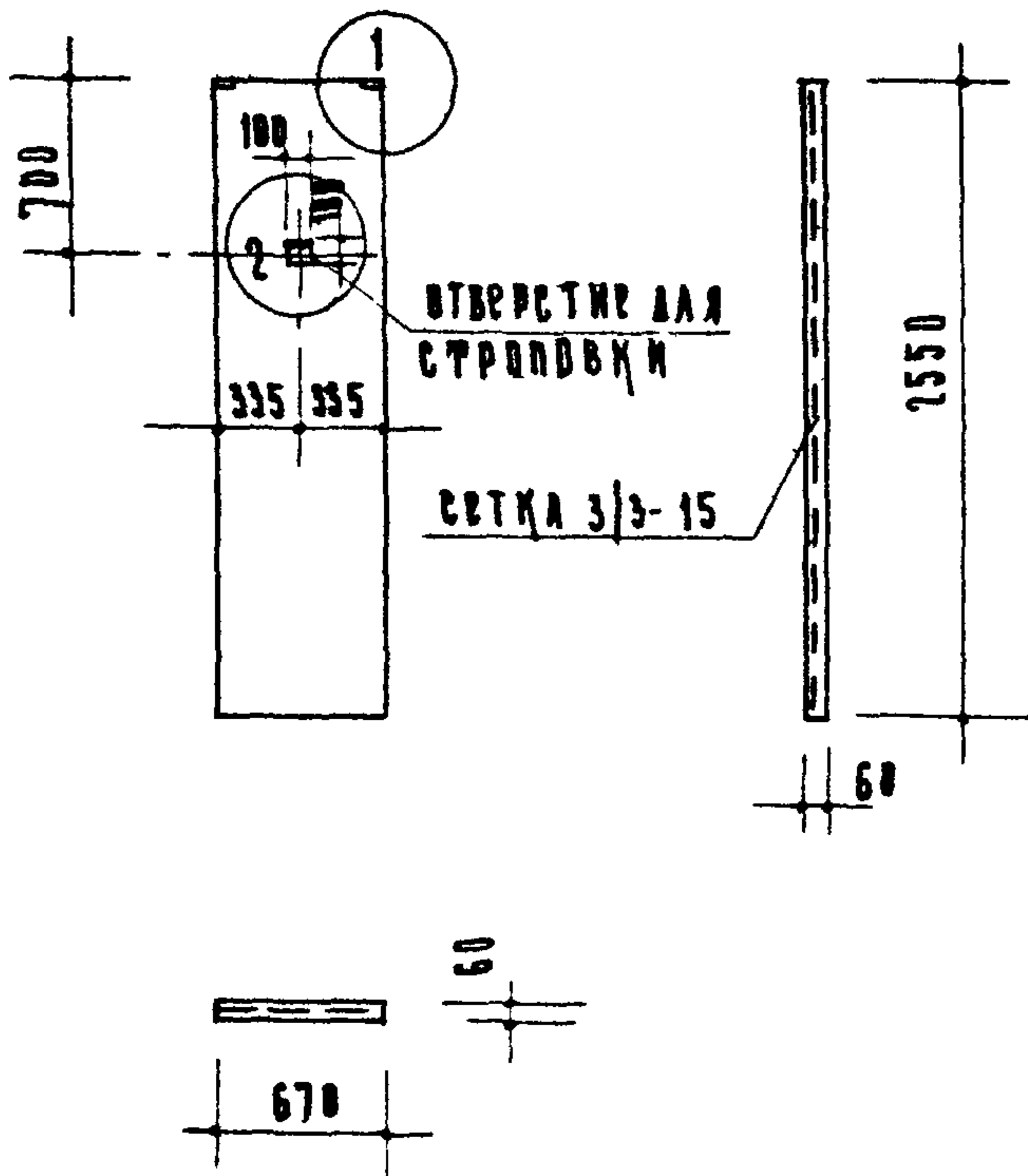
Примечания:

1. Материал панелей шлакобетон марки «50» с объемным весом не более 1600 кг/м³.
2. Панель армируется рулонными сетками 3/3-15 с поперечной рабочей арматурой по ГОСТ 8478-57.
3. Изготовление, приемка, хранение, транспортирование и монтаж перегородки должны осуществляться в соответствии с ТУ 108-55.
4. Детали перегородки смотри лист 47

АРХИТЕКТУРНО-СТРОИТЕЛЬНЫЙ ОТДЕЛ
 И. МАРКУС
 Н. БОЧАРОВ
 Н. ЕРМАКОВ
 А. ЛОСЬ
 М. ПАВЛОВ
 В. АШАРИНА
 Е. ЦИММЕРМАН
 З. БРИМ
 А. ЛЮБИЧ
 И. ПАВЛОВ

| | | | | |
|---------------------------------------|---------------------------|-------|--------|------|
| Гипсобетонные и легкобетонные изделия | Шлакобетонная перегородка | Марка | Альбом | Лист |
| Серия ИИ-03-04 | | ЛШ 3 | 81-64 | 42 |

| | | | | | | | |
|---|-------------------------|---------------|---------------|--------------|-------------|---------------|---------------|
| Госпроект Архитектурно-строительный отдел | Сам. ра. инж. нач. отд. | П.А. Ив. Ста. | П.А. Ив. Ста. | Г.А. Ив. Др. | Т.А. Архит. | Проектировщик | Инж. Ив. Ста. |
| | И. Маркус | И. Бочаров | И. Ермаков | А. Лось | И. Павлов | В. Ашарина | З. Букин |
| | И. Маркус | И. Бочаров | И. Ермаков | А. Лось | И. Павлов | В. Ашарина | З. Букин |
| | И. Маркус | И. Бочаров | И. Ермаков | А. Лось | И. Павлов | В. Ашарина | З. Букин |



| Марка | Объем шлакобетона м ³ | Расход стали кг | Вес перегородки кг |
|-------|--|------------------------------------|--------------------------|
| ИШ 4 | 0.10 | СЕТКА - 1.160 ЗАКА. ДЕТ - 0.400 | 161 |

Примечания:

1. Материал панелей - шлакобетон марки .50 с объемным весом не более 1600 кг/м³
2. Панель армируется рулонными сетками 3/3-15 с поперечной рабочей арматурой по ГОСТ 8478-57
3. Изготовление, приемка, хранение, транспортирование и монтаж перегородок должны осуществляться в соответствии с ТУ 108-55
4. Детали перегородок смотри лист 47

| | | | | |
|--|---------------------------|-------|--------|------|
| Гипсбетонные и железобетонные изделия | Шлакобетонная перегородка | Марка | Альбом | Лист |
| | | ИШ 4 | 81-84 | 43 |
| Серия ИИ-03-04 | | | | |

САДММЕРЖАНЕ З. БИКИ А. ЛОКШИИ

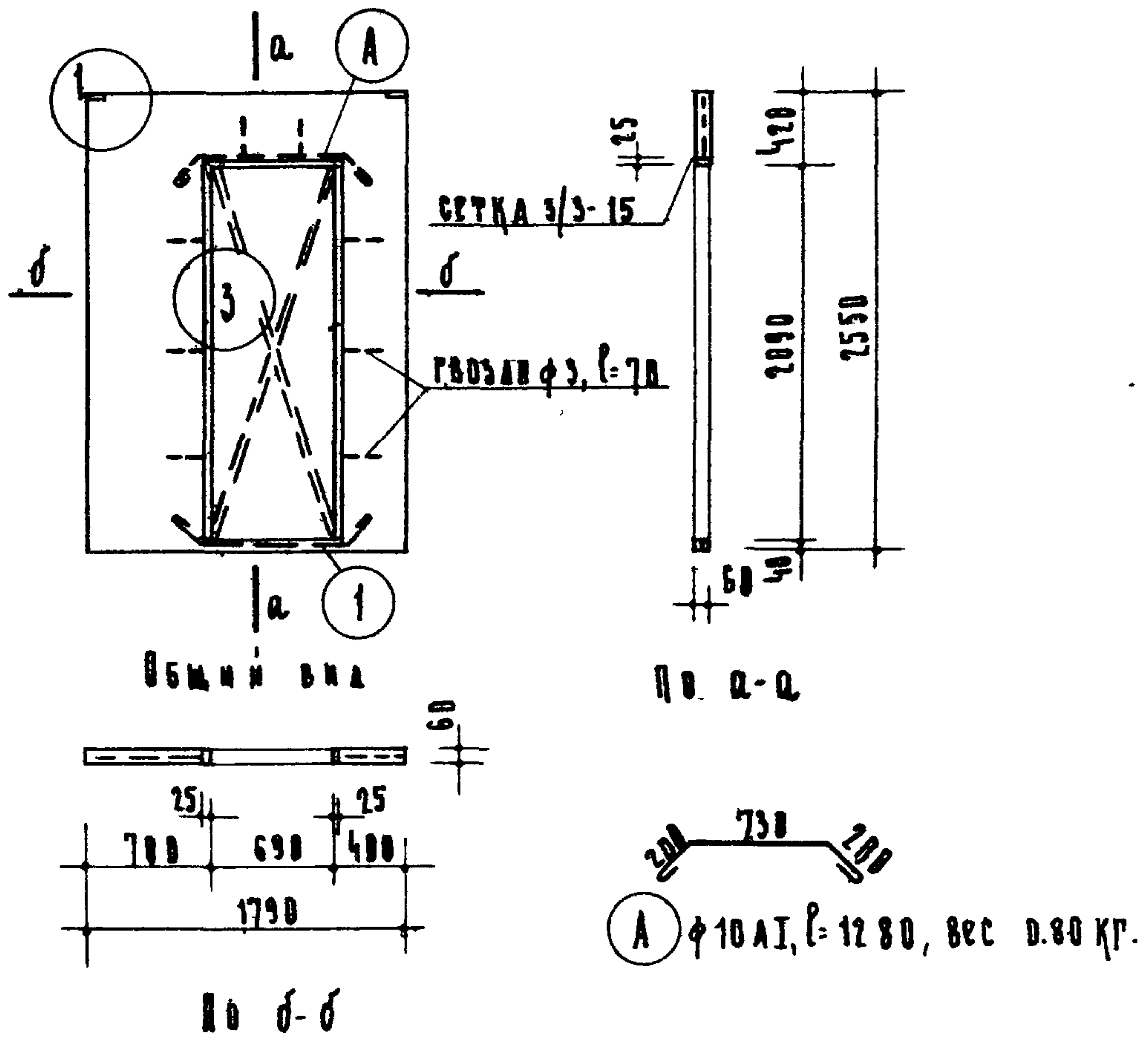
М. ПАВЛОВ В. ШАРНИИ

А. ЛОСЬ

Н. ЕРНАКОВ

Н. БИЧАРОВ

И. МАРКУС



| Марка | Объем шлакобетона м ³ | Объем древесины м ³ | Расход стали кг | Вес перегородки кг |
|-------|--|--------------------------------------|---|--------------------------|
| ЛШ 5 | 0.48 | 0.0075 | сетка - 2.030 гвозди - 0.052 шпатель - 1.500 заклад. - 0.500 | 2.96 |

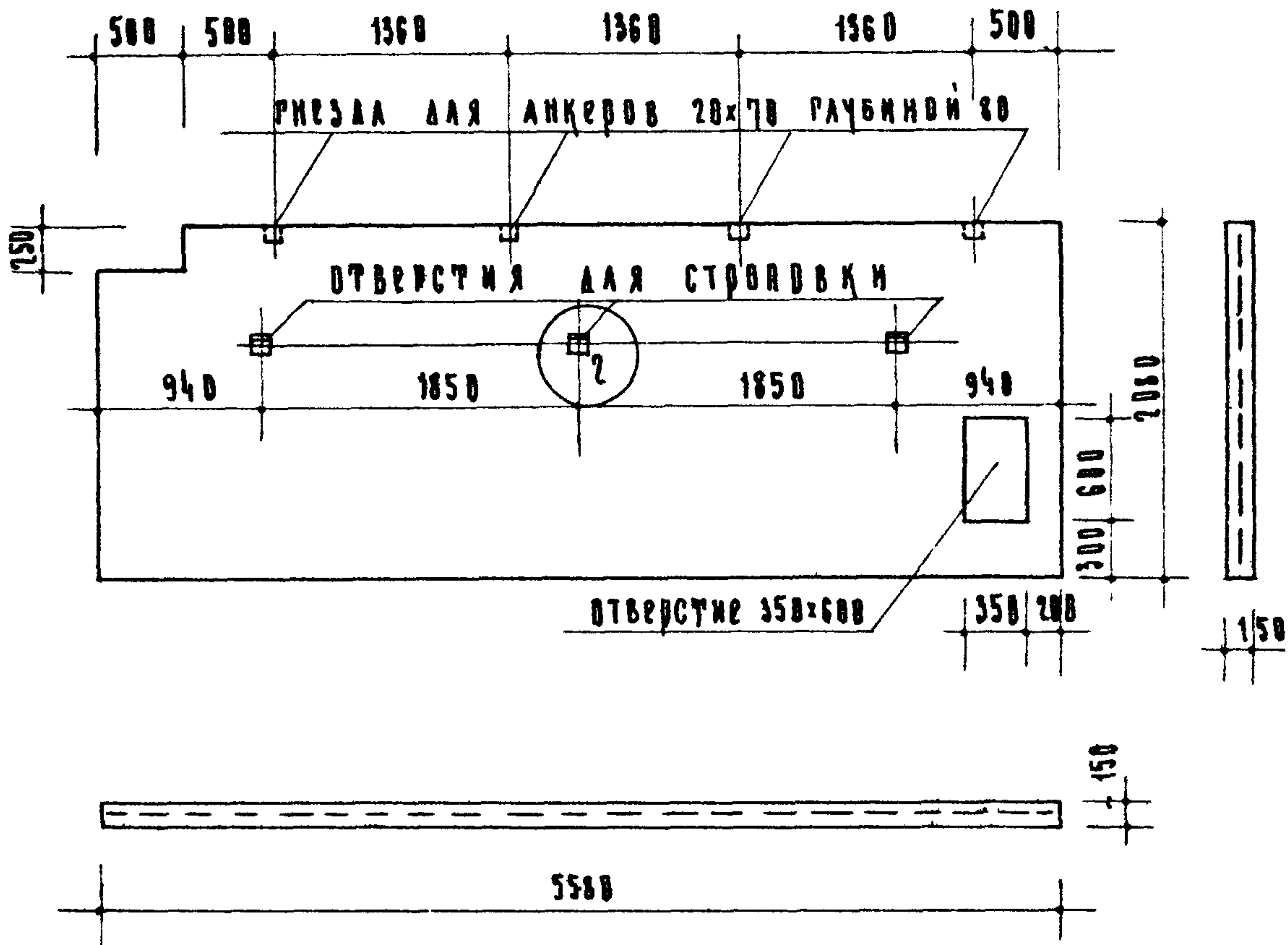
Примечания:

1. Материал панелей шлакобетон марки „50“ с объемным весом не более 1600 кг/м³
2. Панель армируется рулонными сетками φ 3/3-15 с поперечной рабочей арматурой по ГОСТ 8478-57
3. Изготовление, приемка, хранение, транспортирование и монтаж перегородок должны осуществляться в соответствии с ТУ 108-55.
4. Раскосы в проеме, показанные пунктиром, устанавливаются на первом транспортировании.
5. Детали перегородок см. в листе 47

| | | | | |
|--------------------------------------|---------------------------|-------|--------|------|
| Гидробетонные и легкбетонные изделия | Шлакобетонная перегородка | Марка | Альбом | Лист |
| | | ЛШ 5 | 81-64 | 44 |

ИЛ 7322

Исполнитель: М.И. Давыдов
 Проверен: А.А. Сидоров
 Конструктор: А.А. Сидоров
 Проект: ИИ-03-04
 Страница: 1



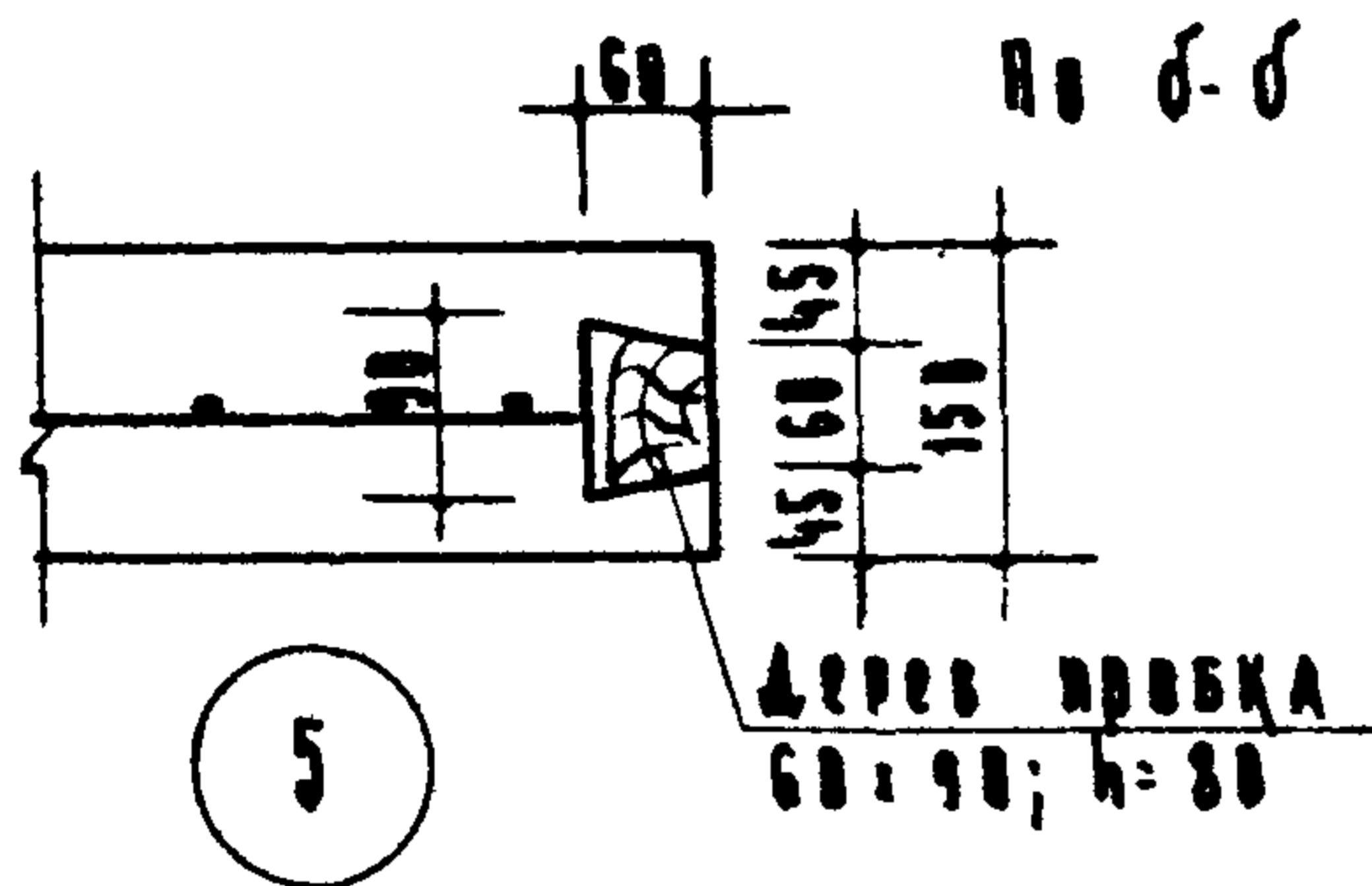
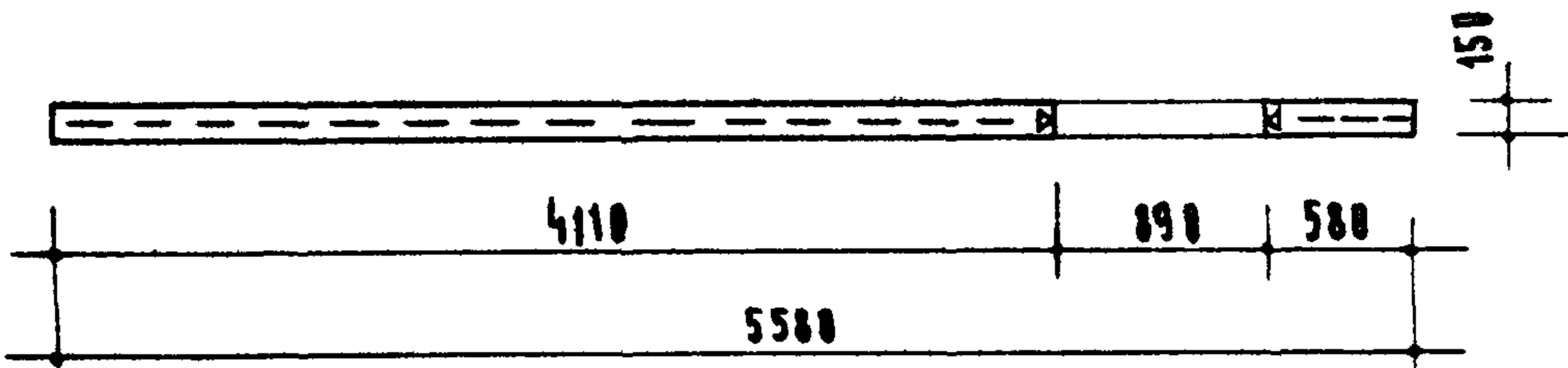
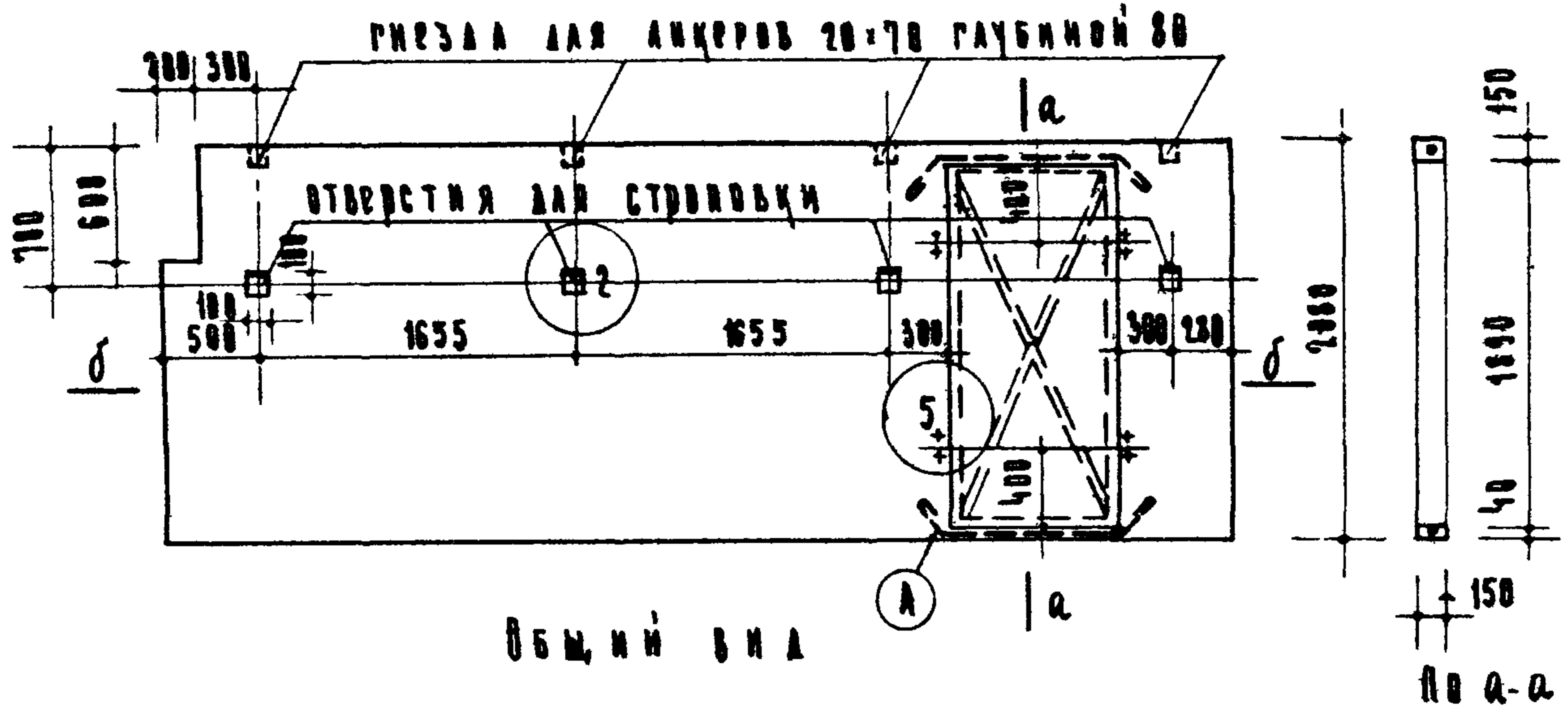
| Марка | Объем шлакобетона м ³ | Расход стали кг | Вес перегородки кг |
|-------|--|-----------------------|--------------------------|
| ЛШБ | 1.74 | 7.9 | 2792 |

Примечания:

1. Материал панелей - шлакобетон марки „50“ с объемным весом не более 1600 кг/м³.
2. Панель армируется рудными сетками 3/3-15 с поперечной рабочей арматурой по ГОСТ 8478-57.
3. Изготовление, приемка, хранение, транспортирование и монтаж перегородок должны осуществляться в соответствии с ТУ 188-55.
4. Детали перегородок смотри лист 47

| | | | | |
|-------------------------------------|---------------------------|-------|--------|------|
| Гипсбетонные и легкбетонные изделия | Шлакобетонная перегородка | Марка | Альбом | Лист |
| | | ЛШБ | 81-64 | 45 |

ИИ 7322



А $\phi 10$ А I, $l = 1280$, вес 0.80 кг.

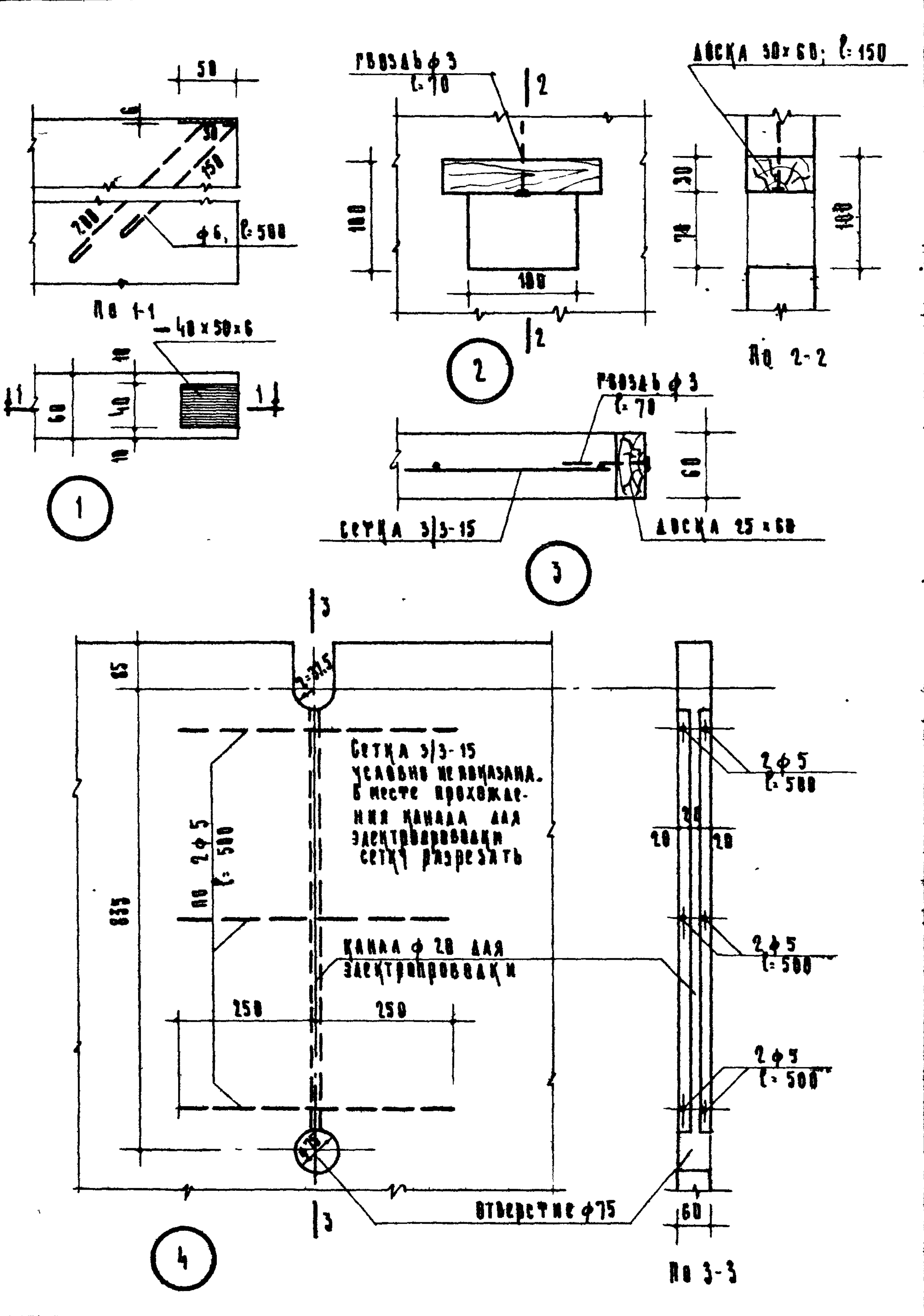
| МАРКА | ОБЪЕМ ШАКВЕТОНА М ³ | РАСХОД СТАЛИ КГ | ВЕС ПЕРЕГОРДАК И КГ |
|-------|--------------------------------------|---------------------------|---------------------------|
| ПШБ А | 1.49 | СЕТКА - 6.7 ФШАТ - 1.6 | 2792 |

Примечания:

1. Материал панелей - шакобетон марки 50 с объемным весом не более 1600 кг/м³.
2. Панель армируется равными сетками 3/3-15 с поперечной рабочей арматурой по ГОСТ 8478-57.
3. Изготовление, проверка, хранение, транспортирование и монтаж перегородок должны осуществляться в соответствии с ТУ 108-55.
4. Деталь 2 см. лист 47
5. Стропки и раскосы в проемах, показанные пунктиром, устанавливаются на период транспортирования.

| | | | | |
|-------------------------------------|--------------------------|-------|--------|------|
| Гипсбетонные и легкбетонные изделия | Шакобетонная перегородка | Марка | Альбом | Лист |
| Серия ИИ-03-04 | | ПШБ А | 61-64 | 46 |

| | | | | | |
|---------------------------------|----------------------|--------------------------|-----------------------|----------|---|
| ГОРСТРОЙПРОЕКТ | ЗАН. РА. ИИИ НАУ ОТА | РА. ИИИ. ОТА РА ИИИ. НАС | ТА ИИИ. ОУ. ГР АРХИТ. | ПРОДСРЛА | ТА ИИИ ПАСИ-ОТА ТИИ. ОУ. ТА ИИИ. ОУ. ОУ |
| АРХИТЕКТУРНО-СТРОИТЕЛЬНАЯ ОТАСА | И. МАРКУС | Н. БОЧАРОВ | И. ПЕРМАКОВ | А. АСОБ | М. САВАН |
| | И. БОЧАРОВ | И. ПЕРМАКОВ | А. АСОБ | М. САВАН | М. САВАН |
| | И. БОЧАРОВ | И. ПЕРМАКОВ | А. АСОБ | М. САВАН | М. САВАН |
| | И. БОЧАРОВ | И. ПЕРМАКОВ | А. АСОБ | М. САВАН | М. САВАН |
| | И. БОЧАРОВ | И. ПЕРМАКОВ | А. АСОБ | М. САВАН | М. САВАН |
| | И. БОЧАРОВ | И. ПЕРМАКОВ | А. АСОБ | М. САВАН | М. САВАН |
| | И. БОЧАРОВ | И. ПЕРМАКОВ | А. АСОБ | М. САВАН | М. САВАН |
| | И. БОЧАРОВ | И. ПЕРМАКОВ | А. АСОБ | М. САВАН | М. САВАН |
| | И. БОЧАРОВ | И. ПЕРМАКОВ | А. АСОБ | М. САВАН | М. САВАН |



| | | | |
|--------------------------------------|-------|-------|------|
| Глинобетонные и асфобетонные изделия | МАРКА | АЛБОН | ИИСТ |
| Серия ИИ-03-04 | | 01-04 | 47 |

ИИ7322