

ТИПОВЫЕ КОНСТРУКЦИИ, ИЗДЕЛИЯ
И УЗЛЫ ЗДАНИЙ И СООРУЖЕНИЙ

СЕРИЯ 1.141.1-28с

**ПЛИТЫ ПЕРЕКРЫТИЙ
ЖЕЛЕЗОБЕТОННЫЕ МНОГОПУСТОТНЫЕ,
АРМИРОВАННЫЕ СЕТКАМИ ИЗ СТАЛИ
КЛАССА А-III, ДЛЯ СТРОИТЕЛЬСТВА
ЖИЛЫХ И ОБЩЕСТВЕННЫХ ЗДАНИЙ В
РАЙОНАХ СЕЙСМИЧНОСТЬЮ
7, 8 и 9 БАЛЛОВ**

ВЫПУСК 1

Плиты перекрытий с круглыми пустотами длиной
2860 и 2260 мм, шириной 1790, 1490, 1190 и 990 мм для
строительства в районах сейсмичностью
7 баллов. Рабочие чертежи

ТИПОВЫЕ КОНСТРУКЦИИ, ИЗДЕЛИЯ
И УЗЛЫ ЗДАНИЙ И СООРУЖЕНИЙ

СЕРИЯ 1.141.1-28с

**ПЛИТЫ ПЕРЕКРЫТИЙ
ЖЕЛЕЗОБЕТОННЫЕ МНОГОПУСТОТНЫЕ,
АРМИРОВАННЫЕ СЕТКАМИ ИЗ СТАЛИ
КЛАССА А-III, ДЛЯ СТРОИТЕЛЬСТВА
ЖИЛЫХ И ОБЩЕСТВЕННЫХ ЗДАНИЙ В
РАЙОНАХ СЕЙСМИЧНОСТЬЮ
7, 8 и 9 БАЛЛОВ**

ВЫПУСК 1

ПЛИТЫ ПЕРЕКРЫТИЙ С КРУГЛЫМИ ПУСТОТАМИ ДЛИНОЙ
2860 и 2260 мм, ШИРИНОЙ 1790, 1490, 1190 и 990 мм ДЛЯ
СТРОИТЕЛЬСТВА В РАЙОНАХ СЕЙСМИЧНОСТЬЮ
7 БАЛЛОВ. РАБОЧИЕ ЧЕРТЕЖИ

РАЗРАБОТАНЫ ТАШЗНИИЭП

УТВЕРЖДЕНЫ И ВВЕДЕНЫ В
ДЕЙСТВИЕ ГОСГРАЖДАНСТРОЕМ
с 20.03.86 ПРИКАЗ №71 ОТ 03.03.86

ГЛ. ИНЖ. ИНСТИТУТА

НАЧ. АПМ-3

ГЛ. СПЕЦ. АПМ-3

ГЛ. ИНЖ. ПРОЕКТА

Л. А. МУХАМЕДШИН

Р. К. ЯНБУЛАТОВ

Н. Х. КАРИМОВА

Р. А. НАСРЕТДИНОВ

Обозначение	Наименование	Стр.									
1.141.1-28с.1-01	Плита перекрытия многопустотная шириной 1790 мм	3									
1.141.1-28с.1-01СБ	Плита перекрытия многопустотная шириной 1790 мм Сборочный чертеж	5									
1.141.1-28с.1-02	Плита перекрытия многопустотная шириной 1490 мм	11									
1.141.1-28с.1-02СБ	Плита перекрытия многопустотная шириной 1490 мм Сборочный чертеж	13									
1.141.1-28с.1-03	Плита перекрытия многопустотная шириной 1190 мм	14									
1.141.1-28с.1-03СБ	Плита перекрытия многопустотная шириной 1190 мм Сборочный чертеж	16									
1.141.1-28с.1-04	Плита перекрытия многопустотная шириной 990 мм	18									
1.141.1-28с.1-04СБ	Плита перекрытия многопустотная шириной 990 мм Сборочный чертеж	20									
1.141.1-28с.1-00ВМС	Ведомость расхода стали	22									
1.141.1-28с.1-00											
И.контр. Заурбей	Янбулатов	<table border="1"> <thead> <tr> <th data-bbox="756 1234 828 1263">Стая</th> <th data-bbox="828 1234 890 1263">Лист</th> <th data-bbox="890 1234 996 1263">Листов</th> </tr> </thead> <tbody> <tr> <td data-bbox="756 1263 828 1292">Р</td> <td data-bbox="828 1263 890 1292"></td> <td data-bbox="890 1263 996 1292">1</td> </tr> <tr> <td colspan="3" data-bbox="756 1292 996 1356" style="text-align: center;">ТашЗНИИЭП</td> </tr> </tbody> </table>	Стая	Лист	Листов	Р		1	ТашЗНИИЭП		
Стая	Лист		Листов								
Р			1								
ТашЗНИИЭП											
Нач. Алмэ	Каримова										
Гл. спец.	Насретдинов										
Разраб.	Берзон										

Инв. № лоял. Подпись и дата Взам. инв. №

Формат	Зона	Поз.	Обозначение	Наименование	Кол.	Примечание
				<u>Документация</u>		
A4			1.141.1-28с.1-01 СБ	Сборочный чертеж		
A4			1.141.1-28с.0-00ПЗ	Пояснительная записка		
A4			1.141.1-28с.0-00ТО	Техническое описание		
A4			1.141.1-28с.1-00ВМС	Ведомость расхода стали		
A4			1.141.1-28с.0-00РМ	Ведомость расхода материалов		
				<u>Детали</u>		
A4	4		1.141.1-28с.4-070	Петля П1	4	
A4	5		-01	Стержень ОС1	4	
				<u>Переменные данные</u>		
				<u>Для исполнений:</u>		
				<u>1.141.1-28с.1-01</u>		
				<u>Сборочные единицы</u>		
A4	3		1.141.1-28с.4-010	Каркас КР1	6	
A4	1		1.141.1-28с.4-020-01	Сетка С2	1	
A4	2		1.141.1-28с.4-050	Сетка С16	1	
				<u>материал</u>		
				Бетон тяжелый В15	0,62	м ³

Шл.№ подл. Павлик и дата в зам. шл.№.А

				1.141.1-28с.1-01		
Н. контр.	Заучрбр.	<i>[подпись]</i>	Плита перекрытия многолустьчатая шириной 1790мм	Стадия	Лист	Листов
Нач. АИМ	Яндулатов	<i>[подпись]</i>		Р	1	2
Гл. спец.	Каримова	<i>[подпись]</i>		ТашЗНИЦЭП		
ГИП	Насретдинов	<i>[подпись]</i>				
Разраб.	Берзон	<i>[подпись]</i>				

21361 4

Коп. Владиславева Формат А4

Формат Зона	Лист	Обозначение	Наименование	Кол.	Приме- чание
			<u>1.141.1-28С.1-01-01</u>		
			<u>Сборочные единицы</u>		
А4	1	1.141.1-28С.4-030	Сетка с7	1	
А4	2	1.141.1-28С.4-050	Сетка с16	1	
			<u>материал</u>		
			Бетон тяжелый В15	0,62	м ³
			<u>1.141.1-28С.1-01-02</u>		
			<u>Сборочные единицы</u>		
А4	1	1.141.1-28С.4-020	Сетка с1	1	
А4	2	1.141.1-28С.4-050	Сетка с16	1	
			<u>Материал</u>		
			Бетон тяжелый В15	0,62	м ³
			<u>1.141.1-28С.1-01-03</u>		
			<u>Сборочные единицы</u>		
А4	1	1.141.1-28С.4-040	Сетка с12	1	
А4	2	1.141.1-28С.4-060	Сетка с20	1	
			<u>Материал</u>		
			Бетон тяжелый В15	0,49	м ³

Ш.В. и лодк. Подпись и дата (в том. инв.м)

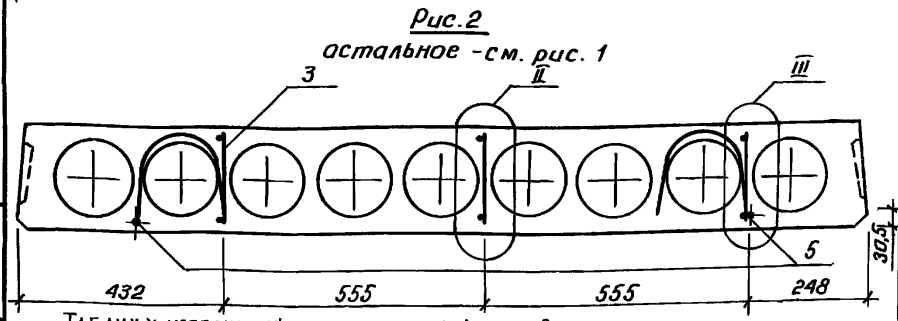
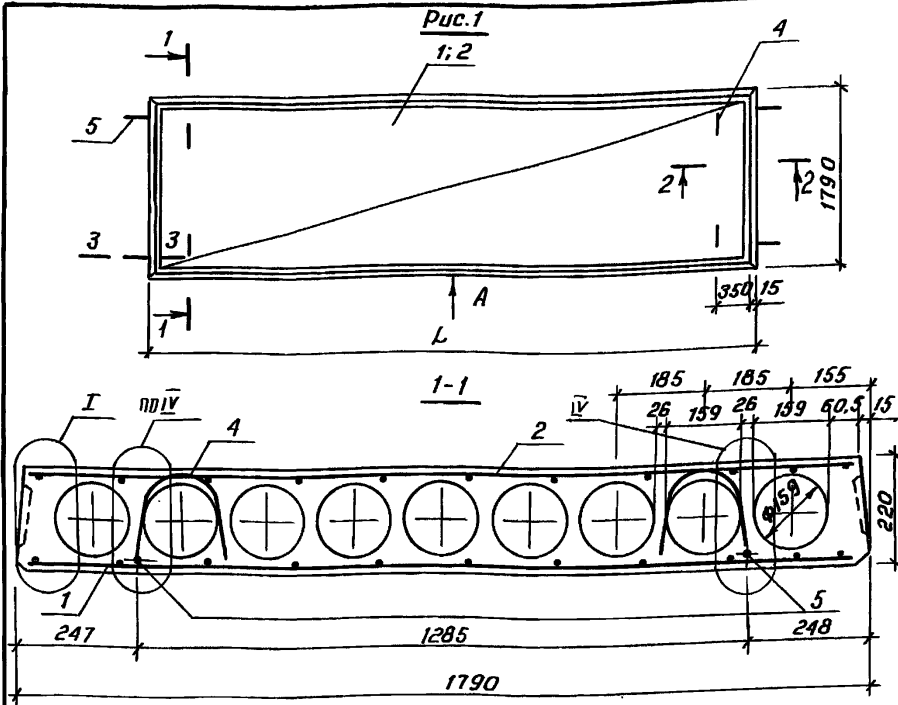
1.141.1-28С.1-01

Лист

2

21361 5

Коп. Владиславева Формат А4



Таблицу исполнений смотреть на листе 2

Шиф. № подл. Подпись и дата Взам. инв. №

				1. 141.1-28с.1-01СБ			
				Плита перекрытия многопустотная шириной 1790 мм Сборачный чертеж	Станд.	Масса	Масштаб
					р	см. табл.	
И.контр. Захаревич							
Кач. инж. Янбукалов							
Гл. спец. Каримова							
ГИП. Насреддинов							
Разраб. Берзон							
					Лист 1 Листов 6		
					ТашЭНИИЭП		

21361 6

Обозначение	Марка	Рис.	ℓ, мм	Масса, кг
1.141.1-28с.1-01	ПК29.18-8А $\overline{\text{III}}$ Т-С7	2	2860	1550
-01	ПК29.18-6А $\overline{\text{III}}$ Т-С7	1	2860	1550
-02	ПК29.18-4А $\overline{\text{III}}$ Т-С7	1	2860	1550
-03	ПК23.18-8А $\overline{\text{III}}$ Т-С7	1	2260	1225

Ш.№.№ пода/Подпись и дата/Взам.Ш.№.М.

1.141.1-28с.1-01сб

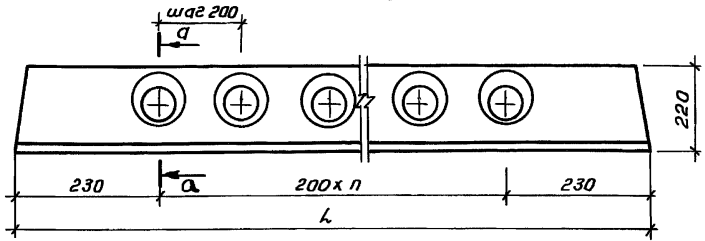
Лист

2

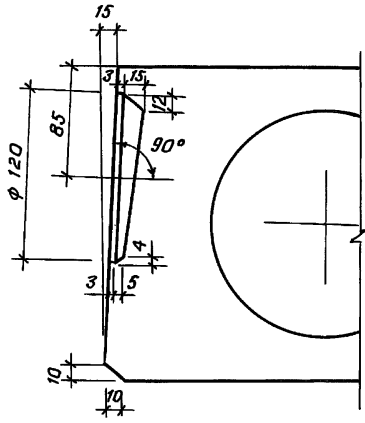
21361 7

Коп. Владиславлёва Формат А4

Вид А



a-a

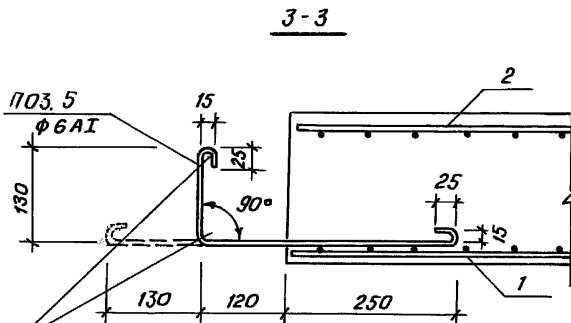
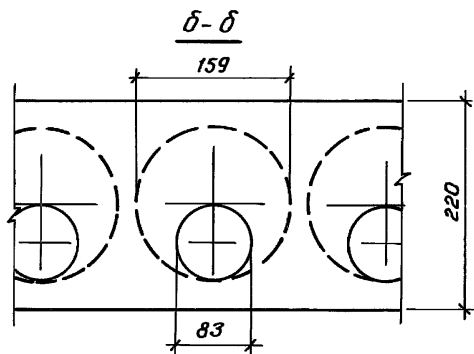
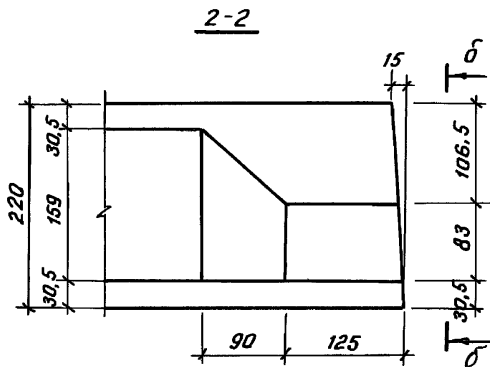


L, мм	n, шт
2860	12
2260	9

ЧИФ. № подл. Подпись и дата Взам. ЧИФ. №

1.141.1-28с.1-01СБ Лист 3

21361 8



*Отгнуть после
снятия опалубки*

ИНБ. № подл./Подпись и дата /Взам. инб. №

1. 141.1-28С.1-01СБ

Лист

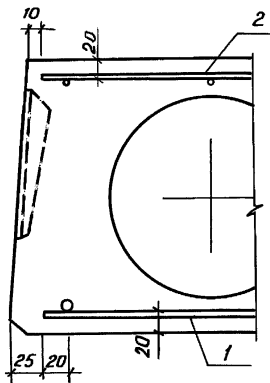
4

21361 9

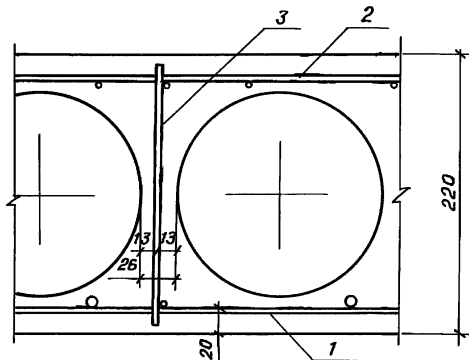
Кол. Владиславева

Формат А4

I



II



Привязка каркаса поз. 3 от верха торца плиты - 10 мм

ШНБ-№ подл. Подпись и дата / ШНБ-М

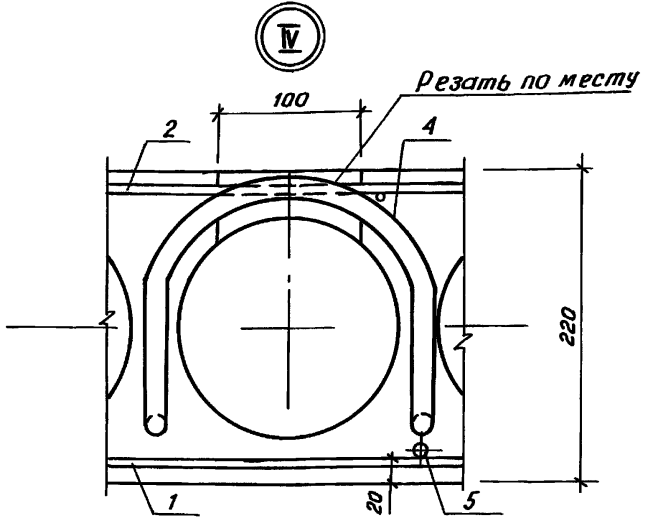
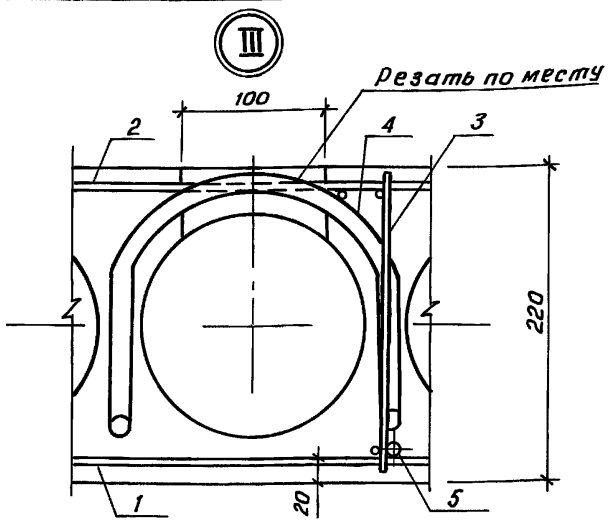
1.141.1-28С.1-01СБ

Лист

5

21361 10

Кол. Владиславлева Формат А4



Выемка для монтажной петли размером 100 x 150 мм устраивается после заглаживания поверхности плиты перекрытия до пропаривания. В проекте должно быть указание о заделке выемки для монтажной петли бетоном класса не ниже В 12,5 после установки плиты перекрытия

ИЛБ.И.подл. Подпись и дата. Взам. инв.И

1.141.1-28с.1-01СБ

Лист 6

21361 11

Формат	Зона	Поз.	Обозначение	Наименование	Кол.	Примечание
				<u>Документация</u>		
A4			1.141.1-28с.1-02СБ	Сборочный чертеж		
A4			1.141.1-28с.1-01СБ	Сборочный чертеж		Листы 3-6
A4			1.141.1-28с.0-00ПЗ	Пояснительная записка		
A4			1.141.1-28с.0-00ТО	Техническое описание		
A4			1.141.1-28с.1-00ВМС	Ведомость расхода стали		
A4			1.141.1-28с.0-00РМ	Ведомость расхода материалов		
				<u>Детали</u>		
A4	4		1.141.1-28с.4-070	Петля П1	4	
A4	5		-01	Стержень ос1	4	
				<u>Переменные данные</u>		
				<u>Для исполнения:</u>		
				1.141.1-28с.1-02		
				<u>Сборочные единицы</u>		
A4	1		1.141.1-28с.4-020-03	Сетка С4	1	
A4	2		1.141.1-28с.4-050-01	Сетка С17	1	
				<u>Материал</u>		
				Бетон тяжелый В15	0,54	м ³

Инв. № подл. Подпись и дата. Взам. инв. №

Н. контр.	Зачурбай	<i>[Signature]</i>
Нач. АПМЗ	Яндучалтав	<i>[Signature]</i>
Гл. спец.	Каримова	<i>[Signature]</i>
ГУП	Насретдинов	<i>[Signature]</i>
Разраб.	Берзон	<i>[Signature]</i>

1.141.1-28с.1-02
 Плита перекрытия
 многоярусная
 шириной 1490мм

Стадия	Лист	Листов
Р	1	2
ТашЗНИЦЭП		

Формат	Зона	Лаз.	Обозначение	Наименование	Кол.	Примечание
				<u>1.141.1-28с.1-02-01</u>		
				<u>Сборочные единицы</u>		
A4		1	1.141.1-28с.4-030-01	Сетка с8	1	
A4		2	1.141.1-28с.4-050-01	Сетка с17	1	
				<u>Материал</u>		
				Бетон тяжелый В15	0,54	м ³
				<u>1.141.1-28с.1-02-02</u>		
				<u>Сборочные единицы</u>		
A4		1	1.141.1-28с.4-020-02	Сетка с3	1	
A4		2	1.141.1-28с.4-050-01	Сетка с17	1	
				<u>Материал</u>		
				Бетон тяжелый В15	0,54	м ³
				<u>1.141.1-28с.1-02-03</u>		
				<u>Сборочные единицы</u>		
A4		1	1.141.1-28с.4-040-01	Сетка с13	1	
A4		2	1.141.1-28с.4-060-01	Сетка с21	1	
				<u>Материал</u>		
				Бетон тяжелый В15	0,43	м ³

ИИВ. № подл. Подпись и дата. Взам. инв. №

1.141.1-28с.1-02	Лист 2
------------------	-----------

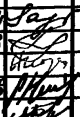
21361 13

Коп. Владиславлева

Формат А4

Формат	Зона	Поз.	Обозначение	Наименование	Кол.	Примечание
				<u>Документация</u>		
A4			1.141.1-28с.1-03 СБ	Сборочный чертеж		
A4			1.141.1-28с.1-01 СБ	Сборочный чертеж		Листы 3-6
A4			1.141.1-28с.0-00ПЗ	Пояснительная записка		
A4			1.141.1-28с.0-00ТО	Техническое описание		
A4			1.141.1-28с.1-00ВМС	Ведомость расхода стали		
A4			1.141.1-28с.0-00РМ	Ведомость расхода материалов		
				<u>Детали</u>		
A4	4		1.141.1-28с.4-070	Петля П1	4	
A4	5		-01	Стержень ОС1	4	
				<u>Переменные данные</u>		
				<u>Для исполнений:</u>		
				<u>1.141.1-28с.1-03</u>		
				<u>Сборочные единицы</u>		
A4	3		1.141.1-28с.4-010-01	Каркас КР2	6	
A4	1		1.141.1-28с.4-020-05	Сетка СБ	1	
A4	2		1.141.1-28с.4-050-02	Сетка С18	1	
				<u>Материал</u>		
				Бетон тяжелый В15	0,40	м3

Шифр, материал, Подпись и дата, Взвешивание, Шифр

1.141.1-28с.1-03				
И.контр.	Заузрарей		Плита перекрытия многоспустотная шириной 1190 мм	
Нач. АппЗ	Яношиятв			
Гл. спец.	Каримова			
ГИП	Насретдинов			
Разработ.	Берзан			
		Стадия	Лист	Листов
		Р	1	2
ТашЗНИУЭП				

21361 15

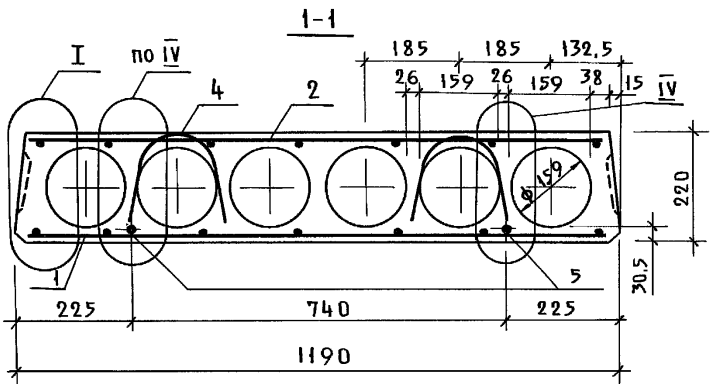
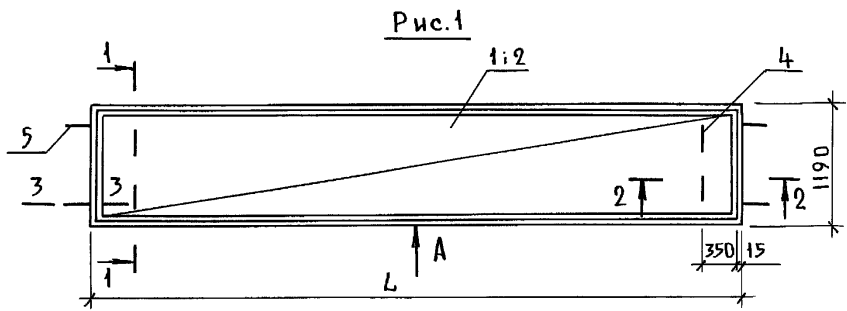
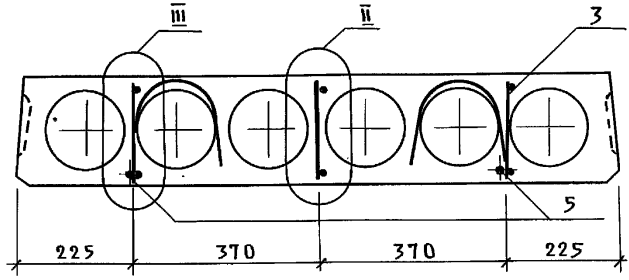


Рис. 2
остальное - см. рис. 1



Вид А; сечение 2-2; 3-3 и узлы I; II; III и IV см. 1.141.1-28 с.1-01СБ

Инв. и подл.	Нав. АПМЗ	Инж. и подл.	Подл. и дата	Взам. инв. ч.	1.141.1-28 с.1-03 СБ		
					Плита перекрытия многопустотная шириной 1190 мм Сборочный чертёж	Стадия Р	Масса см. табл.
Инж. и подл.	Нав. АПМЗ	Инж. и подл.	Подл. и дата	Взам. инв. ч.	Лист 1	Листов 2	
Инж. и подл.	Нав. АПМЗ	Инж. и подл.	Подл. и дата	Взам. инв. ч.	ТашзнийЭП		

21361 17

Обозначение	Марка	Рис.	L, мм	Масса, кг
1.141.1-28с.1-03	ПК 29.12-8А III Т-С7	2	2860	1000
-01	ПК 29.12-6А III Т-С7	2	2860	1000
-02	ПК 29.12-4А III Т-С7	1	2860	1000
-03	ПК 23.12-8А III Т-С7	1	2260	825

ИНБ-н. подл. Подпись и дата. Взам. инб. н.

1.141.1-28с.1-03СБ

Лист

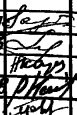
2

21361 18

Коп. Владиславлева Формат А4

Формат	Зона	Поз.	Обозначение	Наименование	Кол.	Примечание
				<u>Документация</u>		
A4			1.141.1-28с.1-04СБ	Сборочный чертеж		
A4			1.141.1-28с.1-01СБ	Сборочный чертеж		Листы 3-6
A4			1.141.1-28с.0-00ПЗ	Пояснительная записка		
A4			1.141.1-28с.0-00ТО	Техническое описание		
A4			1.141.1-28с.1-00ВМС	Ведомость расхода стали		
A4			1.141.1-28с.0-00РМ	Ведомость расхода материалов		
				<u>Детали</u>		
A4	4		1.141.1-28с.4-070	Петля П1	4	
A4	5		-01	Стержень ос 1	4	
				<u>Переменные данные</u>		
				<u>Для исполнений:</u>		
				<u>1.141.1-28с.1-04</u>		
				<u>Сборочные единицы</u>		
A4	3		1.141.1-28с.4-010-01	Каркас КР2	4	
A4	1		1.141.1-28с.4-030-04	Сетка С11	1	
A4	2		1.141.1-28с.4-050-03	Сетка С19	1	
				<u>Материал</u>		
				Бетон тяжелый В15	0,33	м ³

Имя, фамилия, Подпись и дата

1.141.1-28с.1-04						
И.контр.	Заузэрре		Плита перекрытия многослойная шириной 990мм	Стадия	Лист	Листов
Нач.АИЗ	Анбулатов			Р	1	2
Гл. спец.	Каримов			ТашЭНИУЭП		
Гип	Насретдинов					
Разраб.	Берзон					

Формат Зона	Поз.	Обозначение	Наименование	кол.	Приме- чание
			<u>1.141.1-28с.1-04-01</u>		
			<u>Сборочные единицы</u>		
A4	3	1.141.1-28с.4-010-01	Каркас КР2	4	
A4	1	1.141.1-28с.4-030-03	Сетка с10	1	
A4	2	1.141.1-28с.4-050-03	Сетка с19	1	
			<u>Материал</u>		
			Бетон тяжелый В15	0,33	м ³
			<u>1.141.1-28с.1-04-02</u>		
			<u>Сборочные единицы</u>		
A4	1	1.141.1-28с.4-030-03	Сетка с10	1	
A4	2	1.141.1-28с.4-050-03	Сетка с19	1	
			<u>Материал</u>		
			Бетон тяжелый В15	0,33	м ³
			<u>1.141.1-28с.1-04-03</u>		
			<u>Сборочные единицы</u>		
A4	1	1.141.1-28с.4-040-03	Сетка с15	1	
A4	2	1.141.1-28с.4-060-03	Сетка с23	1	
			<u>Материал</u>		
			Бетон тяжелый В15	0,26	м ³

ШИФ. И ПОДЛ. ПОВЕРЬ И ДАТА ВЗАИМ. ШИФ.

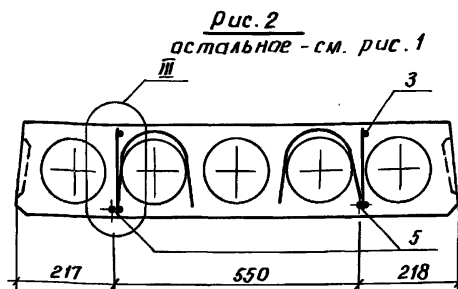
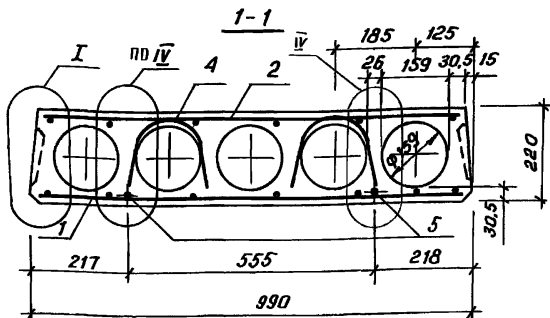
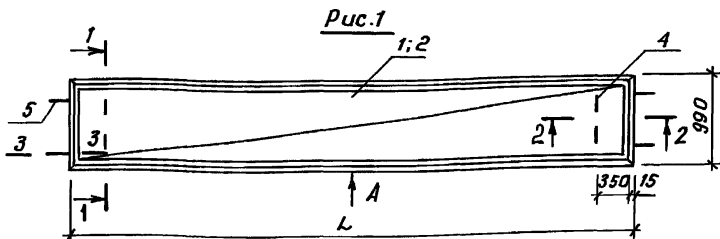
1.141.1-28с.1-04

Лист

2

21361 20

Кол. Владислава Формат А4



Вид А, сечение 2-2; 3-3 и узлы I; II и III см. 1.141.1-28с.1-01СБ
Таблицу исполнений смотреть на листе 2

1.141.1-28с.1-04 СБ

Плита перекрытия
многопустотная
шириной 990 мм
Сборочный чертеж

Стадия	Масса	
	См. табл.	Масштаб
Р		
Лист 1	Листов 2	

ТашЭНИЦЭП

21361 21

Коп. Владиславева

Формат А4

Инв. и дата. Подпись и дата. Взам. инв. и дата.

Н. контр.	Зачурбаев	Лев
Нач. АПМЗ	Янбулатов	2.0
Гл. спец.	Каримова	Игорь
ГИП	Насретдинов	Александр
Разраб.	Берзан	Абду

Обозначение	Марка	Рис.	Л, мм	Масса, кг
1.141.1-28с.1-04	ПК29.10-8А $\overline{\text{III}}$ Т-С7	2	2860	825
-01	ПК29.10-6А $\overline{\text{III}}$ Т-С7	2	2860	825
-02	ПК29.10-4А $\overline{\text{III}}$ Т-С7	1	2860	825
-03	ПК23.10-8А $\overline{\text{III}}$ Т-С7	1	2260	650

Инв. № подл. Подпись и дата
Взам. инв. №

1.141.1-28с.1-04 СБ

Лист

2

21361 22

Коп. Владиславева Формат А4

Ведомость расхода стали на элемент, кг

Марка элемента	Изделия арматурные									Всего
	Арматура класса									
	А-I			А-III			Вр-I			
	ГОСТ 5781-82*			ГОСТ 5781-82*			ГОСТ 6727-80			
	Ф6	Ф10	Итого	Ф6	Ф8	Итого	Ф3	Ф4	Итого	
ПК 29.18-8АIII-T-C7	0,52	2,80	3,32	—	7,84	7,84	2,58	3,40	5,98	17,14
ПК 23.18-8АIII-T-C7	0,52	2,80	3,32	3,50	—	3,50	2,10	1,28	3,38	10,20
ПК 29.18-6АIII-T-C7	0,52	2,80	3,32	5,67	—	5,67	2,58	1,60	4,18	13,17
ПК 29.18-4АIII-T-C7	0,52	2,80	3,32	5,04	—	5,04	2,58	1,60	4,18	12,54
ПК 29.15-8АIII-T-C7	0,52	2,80	3,32	—	6,72	6,72	2,16	1,30	3,46	13,50
ПК 23.15-8АIII-T-C7	0,52	2,80	3,32	3,00	—	3,00	1,76	1,04	2,80	9,12
ПК 29.15-6АIII-T-C7	0,52	2,80	3,32	5,04	—	5,04	2,16	1,30	3,46	11,82
ПК 29.15-4АIII-T-C7	0,52	2,80	3,32	3,78	—	3,78	2,16	1,30	3,46	10,56
ПК 29.12-8АIII-T-C7	0,52	2,80	3,32	—	5,60	5,60	2,73	1,10	3,83	12,75
ПК 23.12-8АIII-T-C7	0,52	2,80	3,32	2,50	—	2,50	1,44	0,88	2,32	8,14
ПК 29.12-6АIII-T-C7	0,52	2,80	3,32	3,78	—	3,78	2,73	1,10	3,83	10,93
ПК 29.12-4АIII-T-C7	0,52	2,80	3,32	3,15	—	3,15	1,77	1,10	2,87	9,34
ПК 29.10-8АIII-T-C7	0,52	2,80	3,32	3,78	—	3,78	2,14	0,90	3,04	10,14
ПК 23.10-8АIII-T-C7	0,52	2,80	3,32	2,00	—	2,00	1,22	0,72	1,94	7,26
ПК 29.10-6АIII-T-C7	0,52	2,80	3,32	3,15	—	3,15	2,14	0,90	3,04	9,51
ПК 29.10-4АIII-T-C7	0,52	2,80	3,32	3,15	—	3,15	1,50	0,90	2,40	8,87

1.141.1-28с.1-00ВМС

Ведомость расхода стали

Страница	Лист	Листов
Р		1
ТашЗНУУЭП		

Ш.В.И. подв. Подпись и дата Взам. инв. №

И.контр. Заурбрей
 Нач. АПМЭ Янбулатов
 Гл. спец. Каримова
 ГИП Насретдинов
 Разроб. Берзон