

ТИПОВАЯ ДОКУМЕНТАЦИЯ НА КОНСТРУКЦИИ. ИЗДЕЛИЯ И УЗЛЫ
ЗАЩИТНЫХ СООРУЖЕНИЙ ГРАЖДАНСКОЙ ОБОРОНЫ

СЕРИЯ У-01-02 / 89

УНИФИЦИРОВАННЫЕ
ЖЕЛЕЗОБЕТОННЫЕ КОНСТРУКЦИИ
ЗАГЛУБЛЕННЫХ ПОМЕЩЕНИЙ
С БЕЗБАЛОЧНЫМ ПЕРЕКРЫТИЕМ

ВЫПУСК 4

МОНОЛИТНЫЙ ВАРИАНТ КОНСТРУКЦИЙ.
АРМАТУРНЫЕ ИЗДЕЛИЯ. РАБОЧИЕ ЧЕРТЕЖИ

ТИПОВАЯ ДОКУМЕНТАЦИЯ НА КОНСТРУКЦИИ. ИЗДЕЛИЯ И УЗЛЫ
ЗАЩИТНЫХ СООРУЖЕНИЙ ГРАЖДАНСКОЙ ОБОРОНЫ





СЕРИЯ У-01-02/89

УНИФИЦИРОВАННЫЕ
ЖЕЛЕЗОБЕТОННЫЕ КОНСТРУКЦИИ
ЗАГЛУБЛЕННЫХ ПОМЕЩЕНИЙ
С БЕЗБАЛОЧНЫМ ПЕРЕКРЫТИЕМ

ВЫПУСК 4

МОНОЛИТНЫЙ ВАРИАНТ КОНСТРУКЦИЙ.
АРМАТУРНЫЕ ИЗДЕЛИЯ. РАБОЧИЕ ЧЕРТЕЖИ

РАЗРАБОТАНЫ
КИЕВСКИМ
ПРОМСТРОЙПРОЕКТОМ

ГЛ. ИНЖЕНЕР
ИНСТИТУТА  И.Г.ХАРИТОНОВ
ГЛ. КОНСТРУКТОР ОТДЕЛА  В.А.КОЗЛОВ
НАЧ. ОТДЕЛА  А.Н.СЫТНИК
ГЛ. ИНЖЕНЕР ПРОЕКТА  Г.А.ЛИБЕРМАН

Утверждены
Госстроем СССР, письмом от 6.12.89
Введены в действие №4/5-1490
Киевским Промстройпроектом
приказ от 13 декабря 1989г.
№ 116

Обозначение	Наименование	Стр.
У-01-02/89.4-ТТ	Технические требования	4
У-01-02/89.4-1	Каркас КП1... КП3	5
-2	Каркас КП4... КП6	7
-3	Каркас КП7... КП9	8
-4	Каркас КП10... КП12	9
-5	Каркас КП13... КП15	10
-6	Каркас КП16	11
-7	Каркас КП17, КП18	12
-8	Каркас КП19... КП23	13
-9	Каркас КП24... КП29	15
-10	Каркас КП30... КП35	17
-11	Каркас КР1... КР3	19
-12	Каркас КР4... КР5	20
-13	Каркас КР7... КР9	21
-14	Каркас КР10... КР12	22
-15	Каркас КР13... КР15	23
-16	Каркас КР16... КР18	24
-17	Каркас КР19, КР32	25
-18	Каркас КР20... КР22	26
-19	Каркас КР23... КР25	27
-20	Каркас КР26... КР28	28
-21	Каркас КР29... КР31	29
-22	Каркас КР33	30
-23	Каркас КР34... КР36	32
-24	Каркас КР37... КР39	34
-25	Каркас КР40... КР42	36

Разраб. Шаинская Швей
Рук. ер. Соловьева С.С.

У-01-02/89.4

Н.контр. Соловьева С.С.

Содержание

Стадия Лист Листов
Р 1 2

Киевский
Промстройпроект

1.1. Выпуск 4 содержит рабочие чертежи арматурных изделий для монолитных железобетонных конструкций, разработанных в выпусках 0-3 и 0-4 настоящей серии. Состав серии приведен в выпусках 0-3 и 0-4.

1.2. Арматурные изделия должны удовлетворять требованиям ГОСТ 10922-75, ГОСТ 14098-85 и СН 393-78.

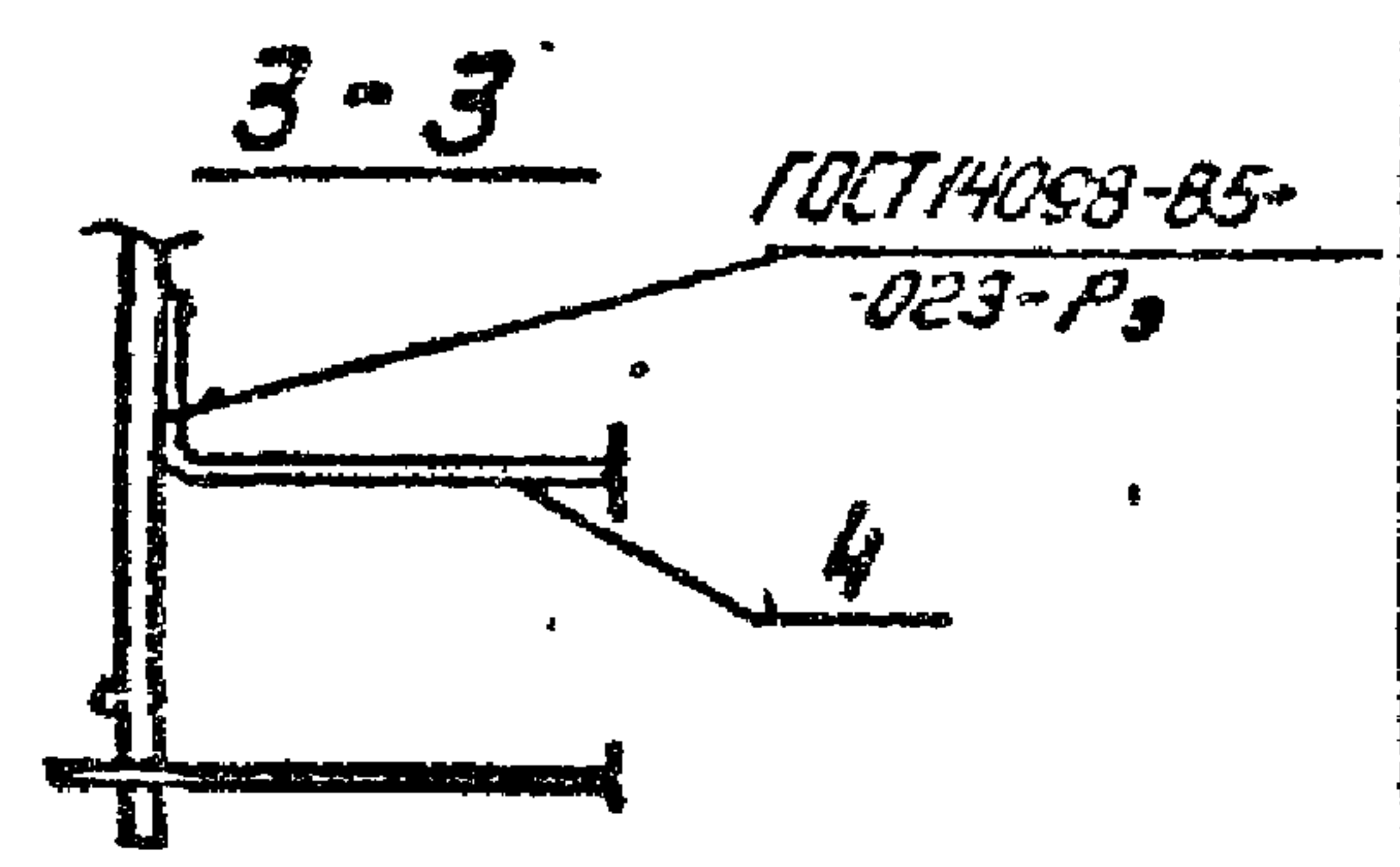
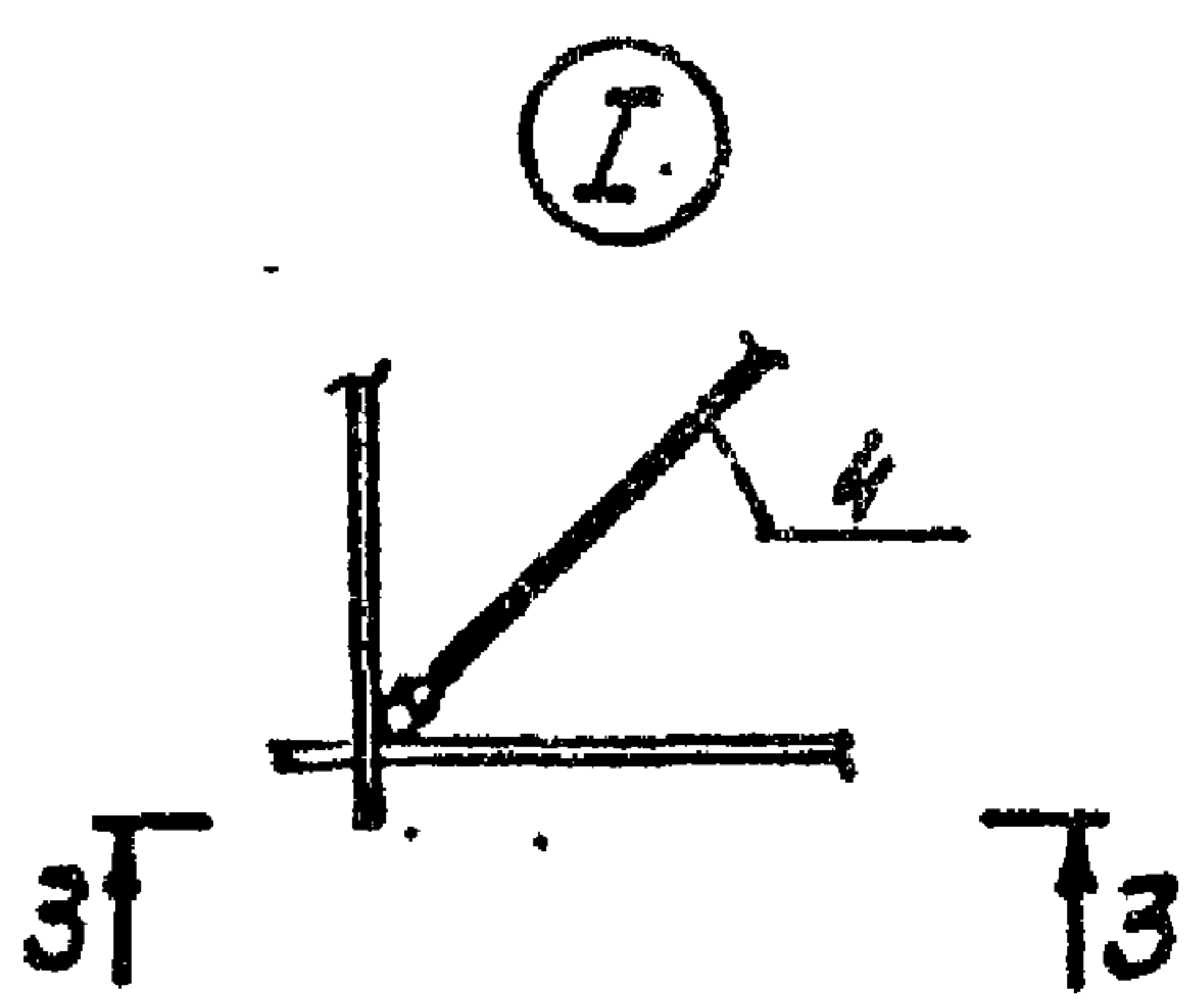
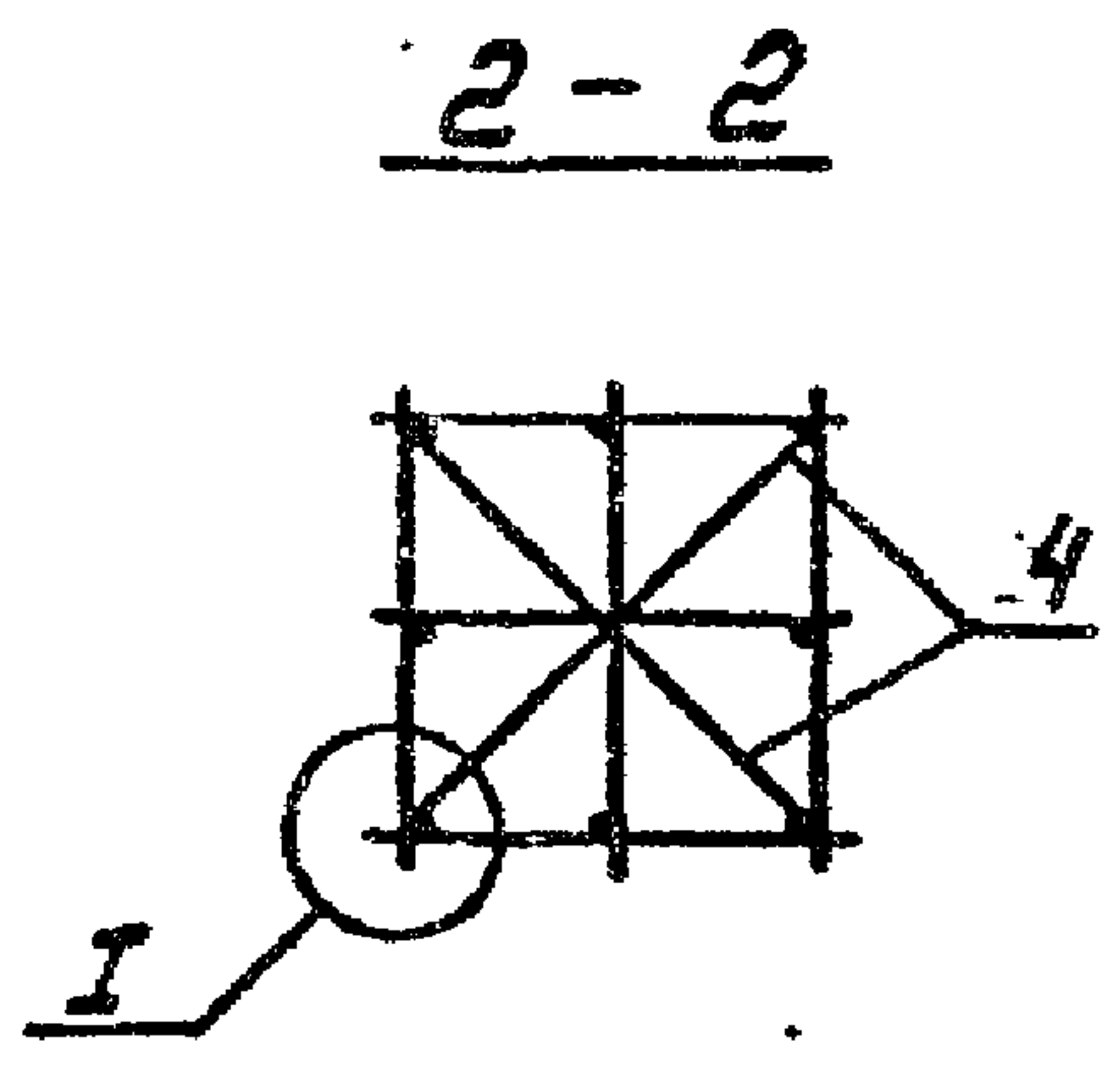
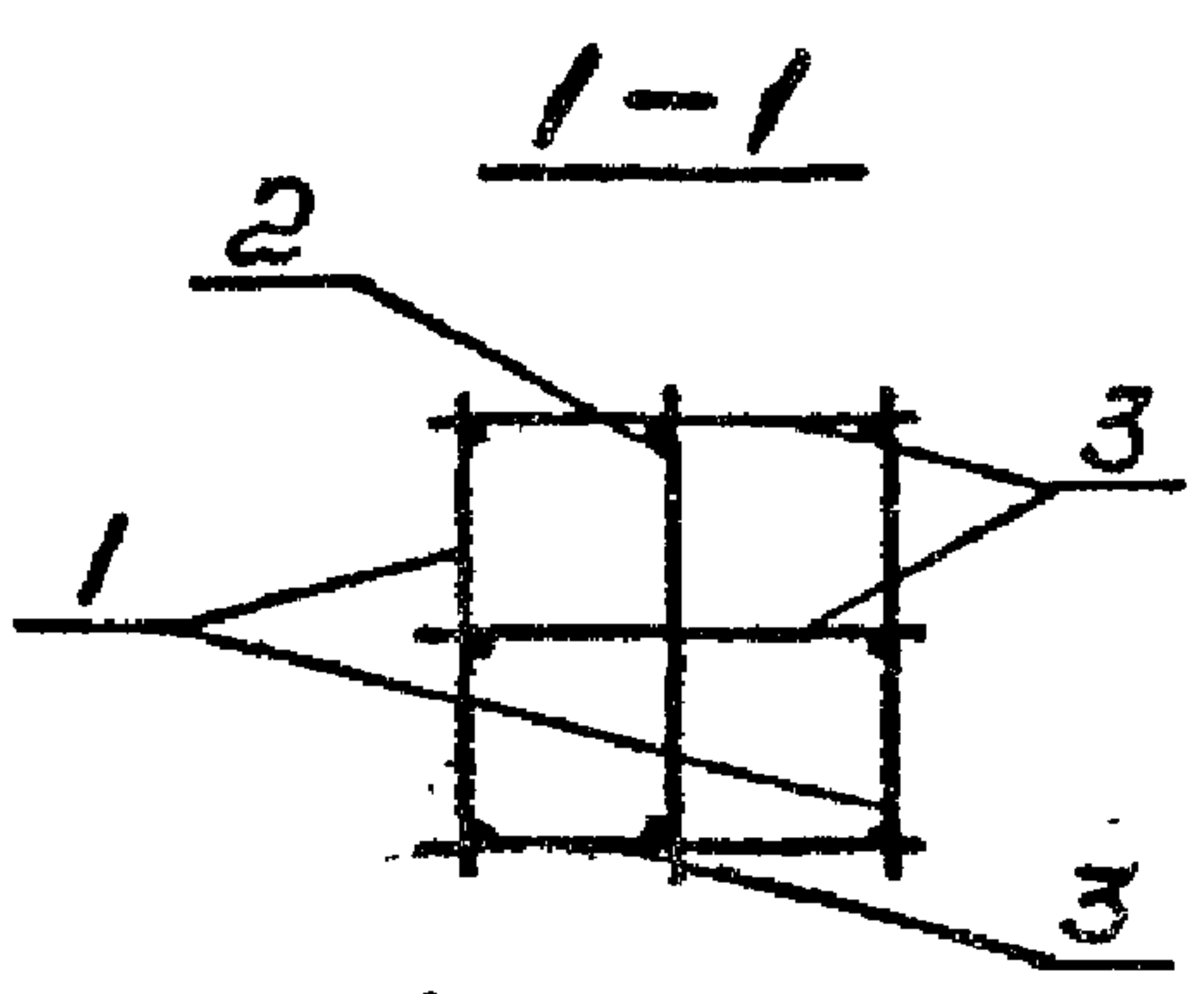
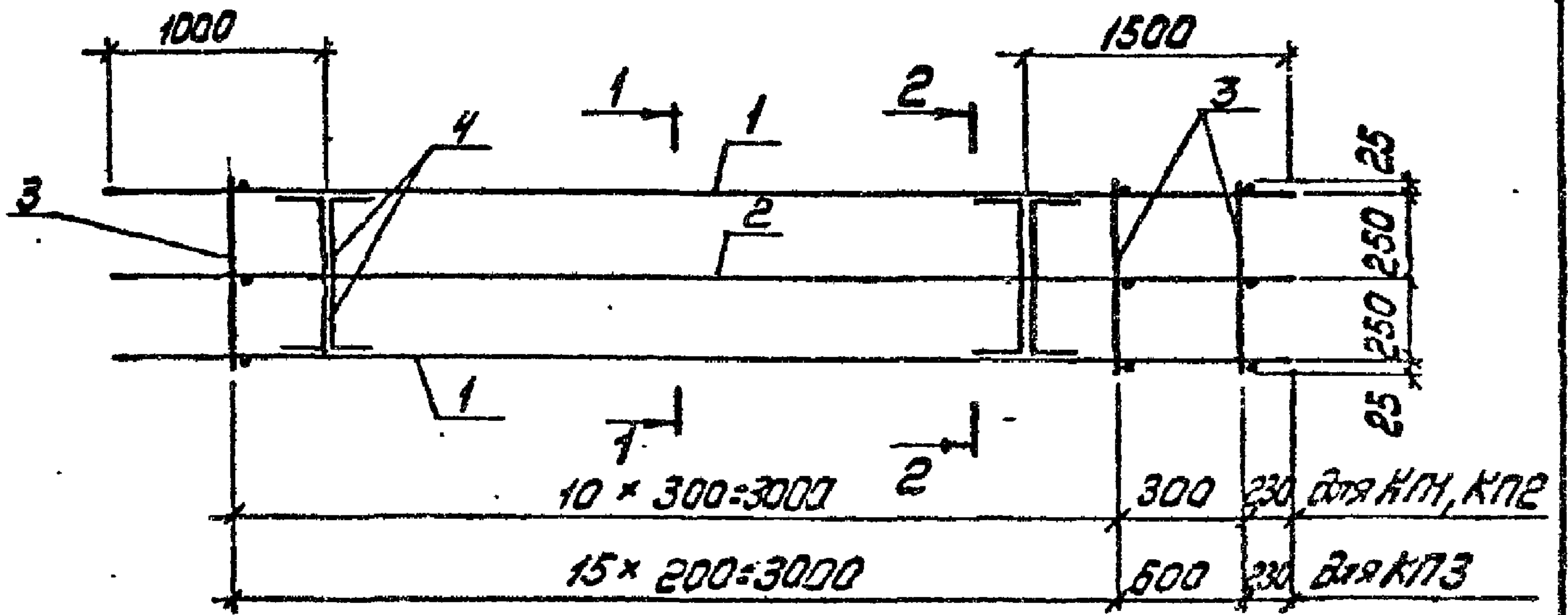
1.3. Каркасы плоские и сетки арматурные изготавливать с помощью контактной точечной сварки (соединение типа КТ-2 по ГОСТ 14098-85) во всех точках пересечения стержней.

1.4. Каркасы пространственные следует образовывать из плоских каркасов и соединительных стержней с помощью сварочных клещей.

1.5. Размеры изделий даны по осям и торцам стержней.

1.6. Методы контроля и испытаний арматурных изделий - по ГОСТ 10922-75.

Разроб.	Щоимская	Ольга	У-01-02/89.4-ТТ	Технические требования	Стадия	Лист	Листов
Рассчит.	Токовая	ИВ			Р		1
Провер.	Либман	Лидия			Киевский Промстройпроект		
Исполн.	Либман	Лидия					



Спецификация см. лист 2.

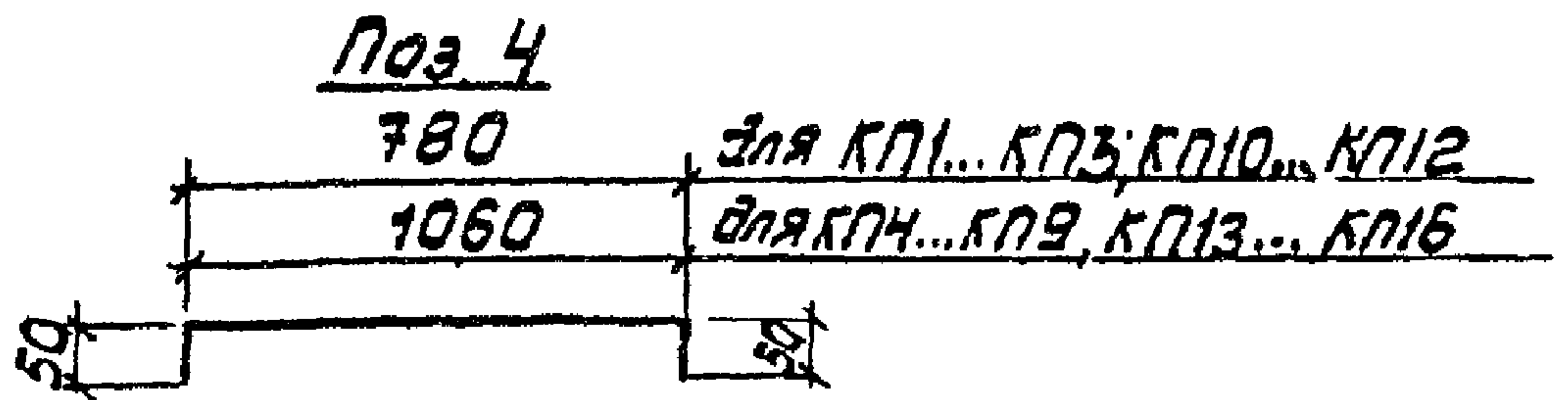
Инв. № подл. Подпись и дата

Разработ.	Шоннская	Дмит
Расчит.	Токовая	ДМ
Провер.	Либерман	ДМ
Инв. № подл.		
Подпись и дата		
Н.контр.	Либерман	ДМ

У-01-02/89.4-1

Каркас КЛ1... КЛ3

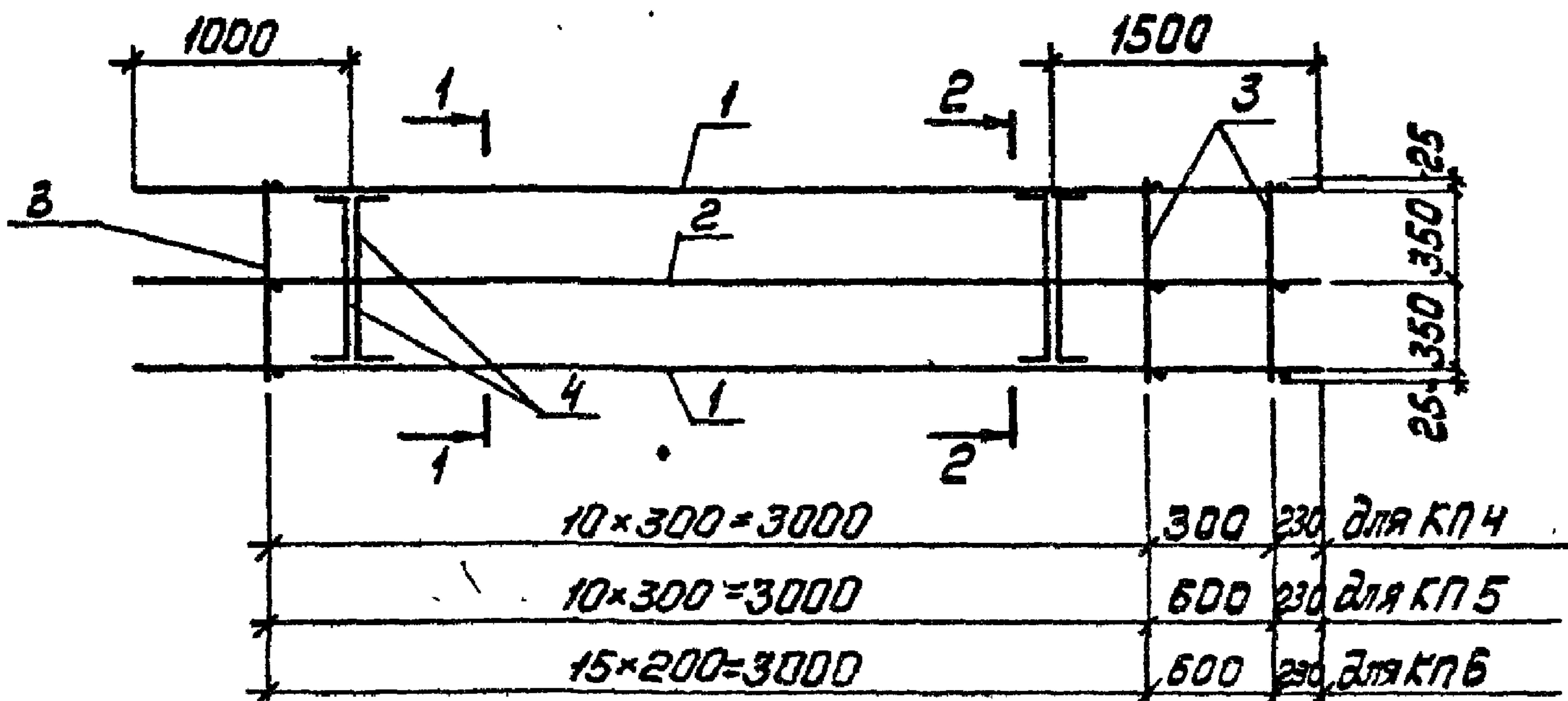
Стадия	Лист	Листов
Р	1	2
Киевский Промстройпроект		



Марка каркаса	Поз.	Наименование	Кол.	Обозначение документа	Масса каркаса, кг
КР1	1	Каркас КР1	2	У-01-02/89.4-11	62,1
	2	КРВ	1	-13	
	3	Ф6АІ, L=550; 0,12кг	36	без черт.	
	4	10АІ, L=780; 0,48кг	4	У-01-02/89.4-1	
КР2	1	Каркас КР1В	2	У-01-02/89.4-16	91,2
	2	КР23	1	-19	
	3	Ф6АІ, L=550, 0,12кг	36	без черт.	
	4	10АІ, L=780, 0,48кг	4	У-01-02/89.4-1	
КР3	1	Каркас КР2	2	У-01-02/89.4-11	111,1
	2	КР9	1	-13	
	3	Ф8АІІІ, L=550, 0,22кг	51	без черт.	
	4	10АІ, L=780; 0,48кг	4	У-01-02/89.4-1	

Арматура: классы А-І и А-ІІІ по ГОСТ 5781-82

У-01-02/89.4-1	2
----------------	---



Марка каркаса	Поз.	Наименование	Кол.	Обозначение документа	Масса каркаса, кг
КП 4	1	Каркас КР 9	2	У-01-02/89.4-11	66,4
	2	КР 10	1	-14	
	3	ФБЯ I, $\rho=750$; 0,17 кг	36	без черт.	
	4	10Я I, $\rho=1060$; 0,65 кг	4	У-01-02/89.4-1	
КП 5	1	Каркас КР 4	2	У-01-02/89.4-12	70,2
	2	КР 11	1	-14	
	3	ФБЯ I, $\rho=750$; 0,17 кг	36	без черт.	
	4	10Я I, $\rho=1060$; 0,65 кг	4	У-01-02/89.4-1	
КП 6	1	Каркас КР 5	2	У-01-02/89.4-12	88,7
	2	КР 12	1	-14	
	3	ФБЯ III, $\rho=750$; 0,30 кг	54	без черт.	
	4	10Я I, $\rho=1060$; 0,65 кг	4	У-01-02/89.4-1	

Арматура: классов А-I, А-II по ГОСТ 5781-82
 Разрезы 1-1, 2-2 и узел I см. У-01-02/89.4-1

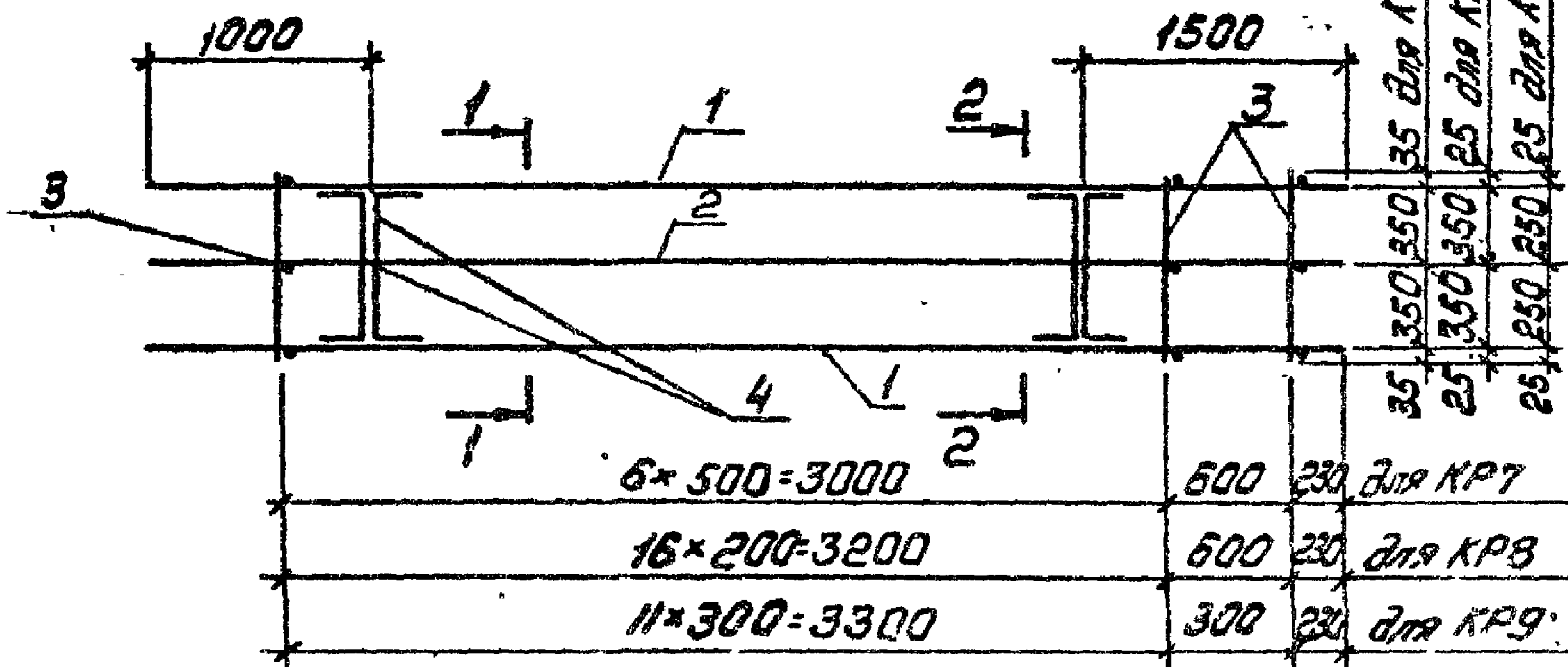
Разроб.	Шоимская	Оле
Росчит	Токовая	ИВ
Провер.	Либерман	ИВ
Н. контр.	Либерман	ИВ

У-01-02/89.4-2

Каркас КП 4... КП 6

Листов	Листов
Р	4
Киевский Промстройпроект	

ИВ. Лобл. Подпись и дата 13.07.89



Марка каркаса	Поз	Наименование	Кол.	Обозначение документа	Масса каркаса, кг
КП7	1	Каркас КР6	2	У-01-02/894-12	252,7
	2	КР13	1	-15	
	3	Ф10АІ, l=770; 0,48кг	24	без черт.	
	4	10АІ, l=1060; 0,65кг	4	У-01-02/89.4-1	
КП8	1	Каркас КР7	2	У-01-02/89.4-13	191,0
	2	КР14	1	-15	
	3	Ф10АІІІ, l=750; 0,46кг	54	без черт.	
	4	10АІ, l=1060; 0,65кг	4	У-01-02/894-1	
КП9	1	Каркас КР15	2	У-01-02/89.4-15	66,9
	2	КР20	1	-18	
	3	Ф6АІ, l=550; 0,12кг	39	без черт.	
	4	10АІ, l=780; 0,48кг	4	У-01-02/89.4-1	

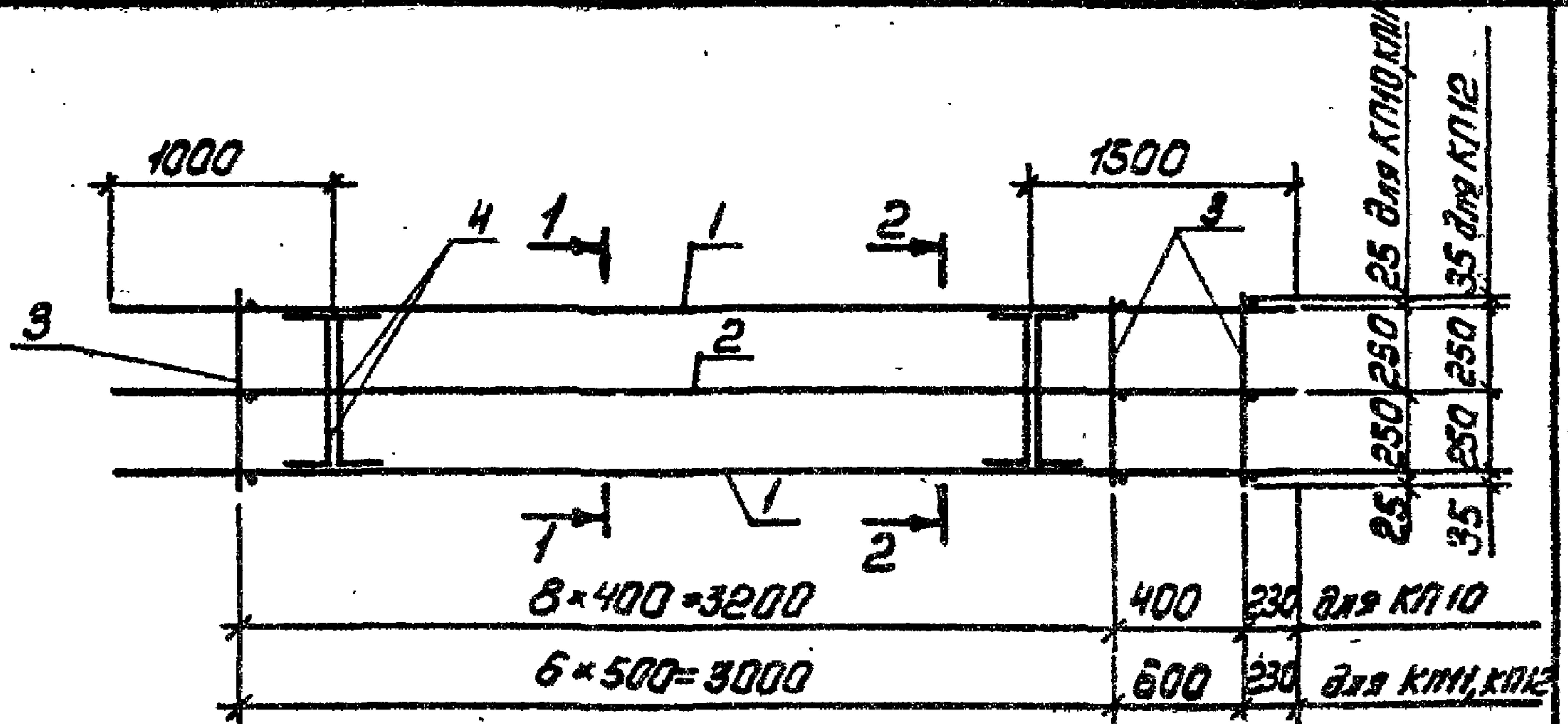
Арматура: классов А-I и А-III по ГОСТ 5781-82
 Разрезы 1-1; 2-2 и узел I см. У-01-02/89.4-1

Разроб	Шанская	ШШ
Расчет	Токобая	ТТ
Провер.	Либерман	ЛЛ
Контр.	Либерман	ЛЛ

У-01-02/89.4-3

Каркас КП7... КП9

Стадия: Лист Листов
 Киевский
 Промстройпроект



Марка каркаса	Поз.	Наименование	кол.	Обозначение документа	Масса каркаса, кг
КП10	1	Каркас КР24	2	У-01-02/89.4-19	96,0
	2	КР25	1	-19	
	3	ФБЛГ, $\rho=550$; 0,12кг	30	без черт.	
	4	ЛЛГ, $\rho=780$; 0,48кг	4	У-01-02/89.4-1	
КП11	1	Каркас КР26	2	У-01-02/89.4-20	148,1
	2	КР27	1	-20	
	3	ФБЛГ, $\rho=550$; 0,22кг	24	без черт.	
	4	ЛЛГ, $\rho=780$; 0,48кг	4	У-01-02/89.4-1	
КП12	1	Каркас КР28	2	У-01-02/89.4-20	300,0
	2	КР29	1	-21	
	3	ФЛЛГ, $\rho=570$; 0,35кг	24	без черт.	
	4	ЛЛГ, $\rho=780$; 0,48кг	4	У-01-02/89.4-1	

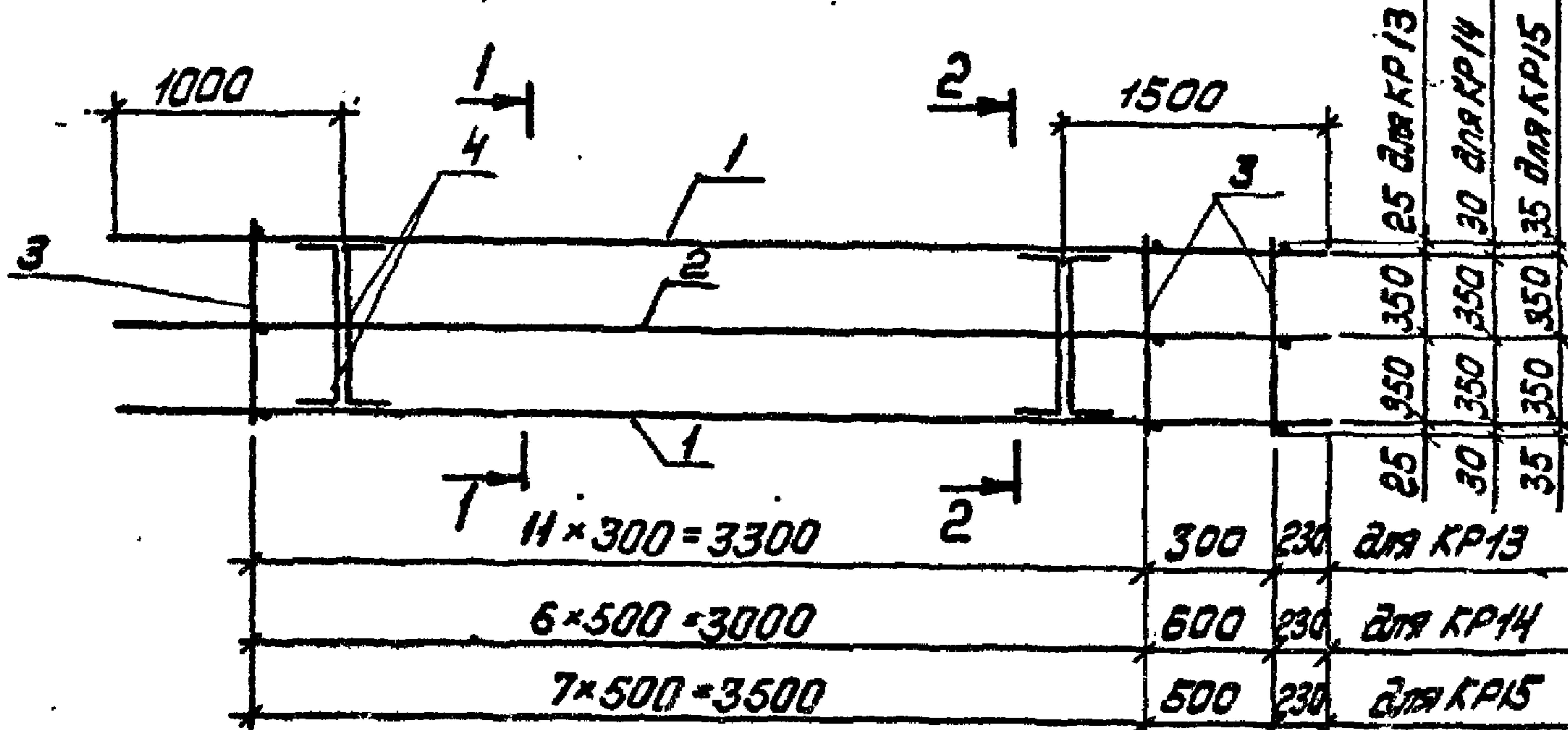
Арматура класса А-I по ГОСТ 5781-82
 Разрезы 1-1; 2-2 и узел I см. У-01-02/89.4-1

Разраб.	Шоинская	СШ
Рассчит.	Токовая	Ш
Провер.	Либерман	ЛШ
Н.гектор	Либерман	ЛШ

У-01-02/89.4-4

Каркас КП10... КП12

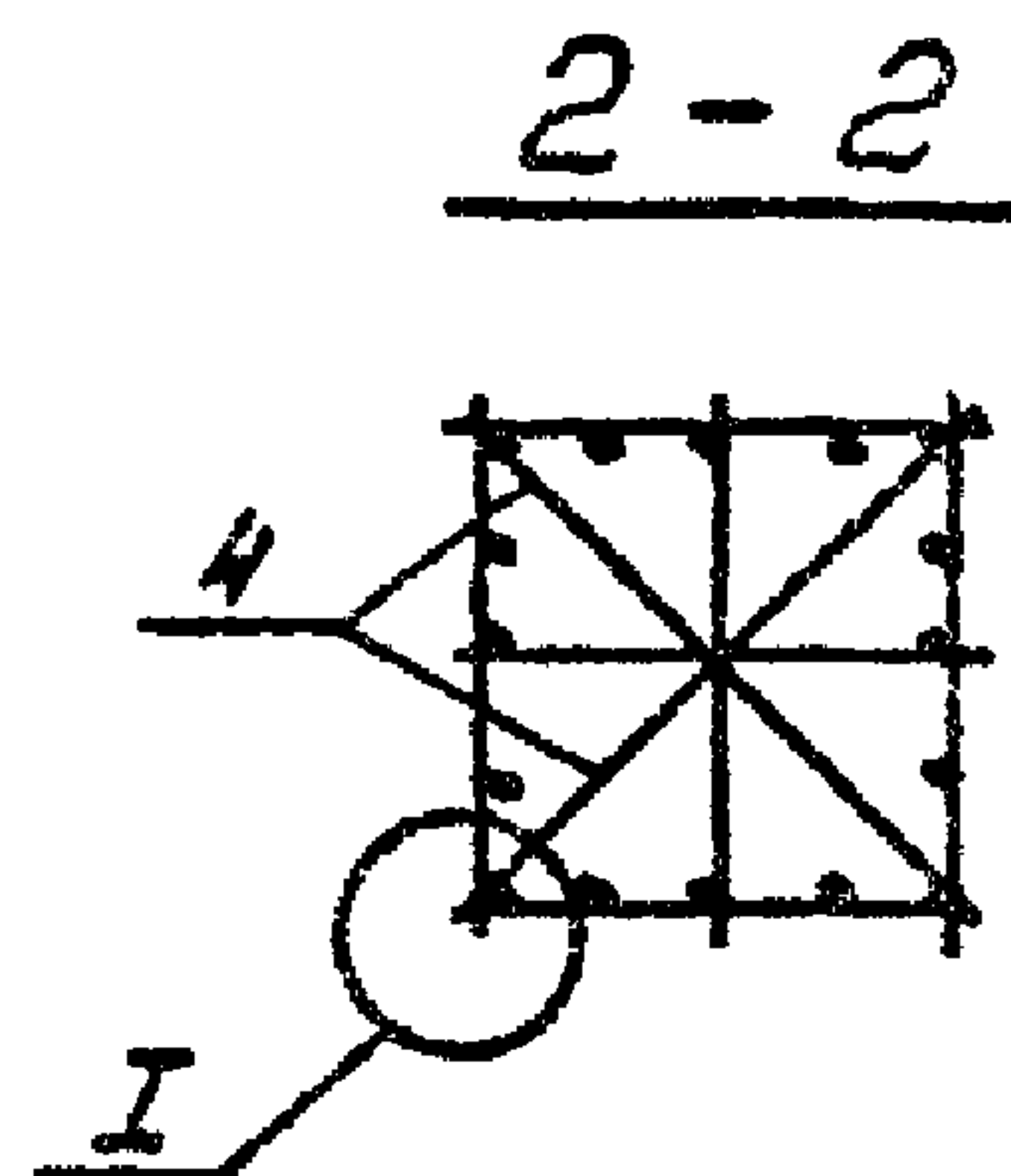
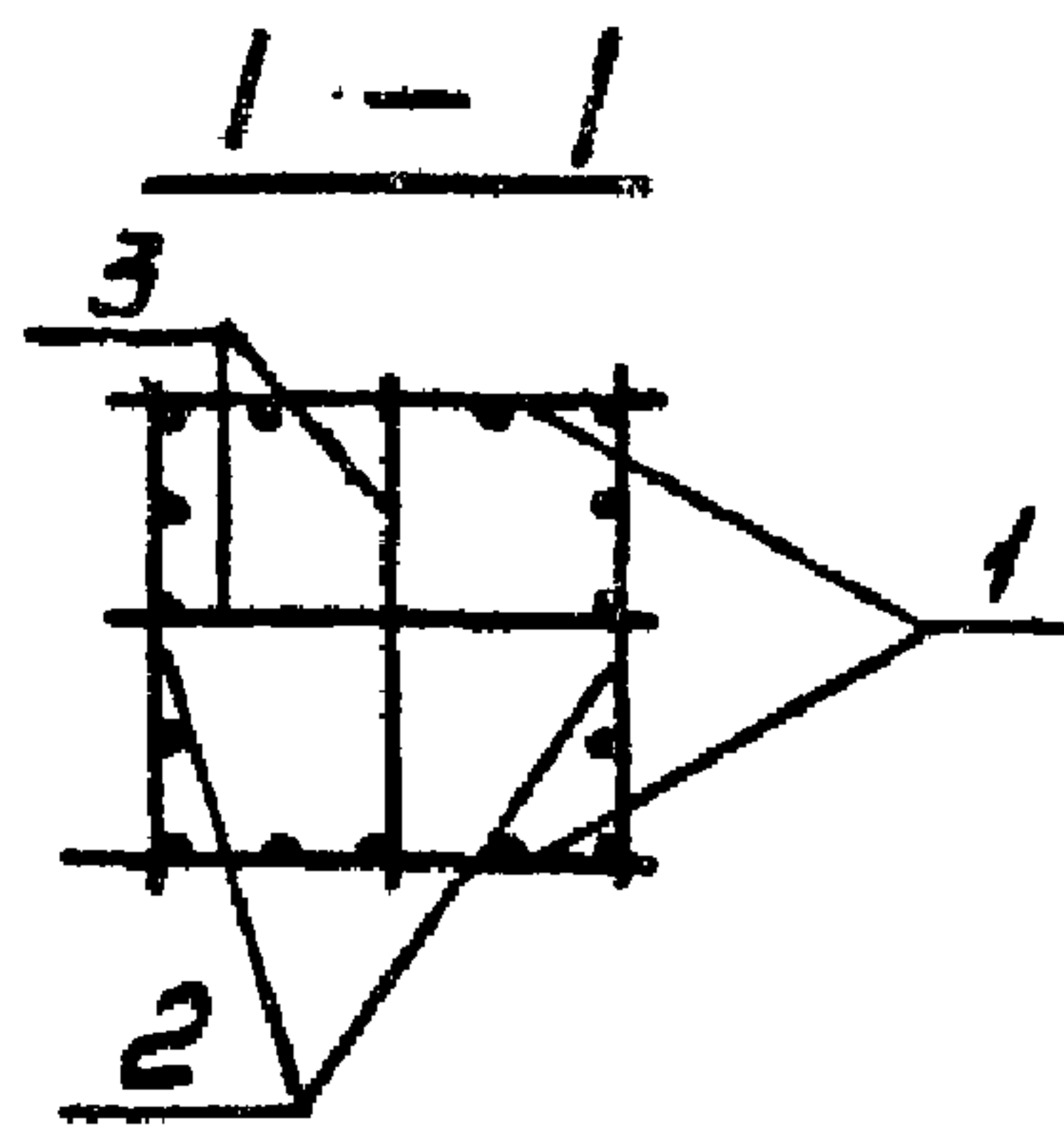
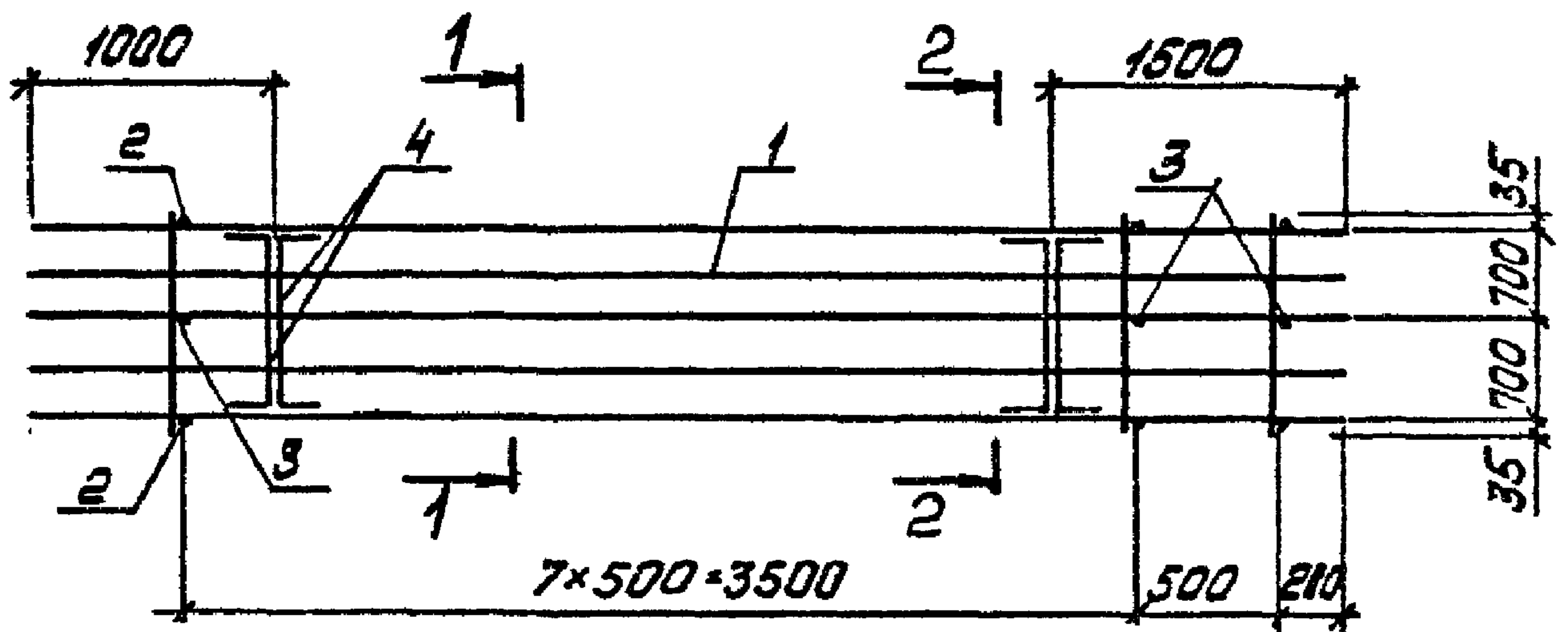
Лист	Листов
Р	1
Киевский Прометростройпроект	



Гарка каркаса	Поз.	Наименование	Кол.	Обозначение документа	Масса каркаса, кг
КР13	1	Каркас КР13	2	У-01-02/89.4-16	72,6
	2	КР21	1	-18	
	3	Ф6А1, ρ=750; 0,17кг	39	без черт.	
	4	10А1, ρ=1060; 0,65кг	4	У-01-02/89.4-1	
КР14	1	Каркас КР30	2	У-01-02/89.4-21	190,9
	2	КР31	1	-21	
	3	Ф8А1, ρ=750; 0,30кг	24	без черт.	
	4	10А1, ρ=1060; 0,65кг	4	У-01-02/89.4-1	
КР15	1	Каркас КР17	2	У-01-02/89.4-16	265,8
	2	КР22	1	-18	
	3	Ф10А1, ρ=770; 0,48кг	27	без черт.	
	4	10А1, ρ=1060; 0,65кг	4	У-01-02/89.4-1	

Арматура: классов А-I и А-II по ГОСТ 5782-81
 Разрезы 1-1, 2-2 и узел I см. У-01-02/89.4-1

Разроб.	Шонская	Щен	У-01-02/89.4-5
Рассчит.	Токобая	Щен	
Провер.	Либерман	Щен	
			Каркас КР13... КР15
			Киевский Промстройпроект
И.контр.	Либерман	Щен	



Марка каркаса	Поз.	Наименование	Кол.	Обозначение документа	Масса каркаса кг
КП 16	1	Каркас КР 19	2	У-01-02/89.4-17	503,0
	2	КР 32	2	-17	
	3	Ф10А1, L=770; 0,48 кг	18	без черт.	
	4	10А1, L=1060; 0,65 кг	4	У-01-02/89.4-1	

Аргументация класса А по ГОСТ 5781-82.
Узел I ст. У-01-02/89.4-1

Разработ	Щаннская	Иванова
Расчит	Токобая	Иванова
Провер	Либерман	Иванова

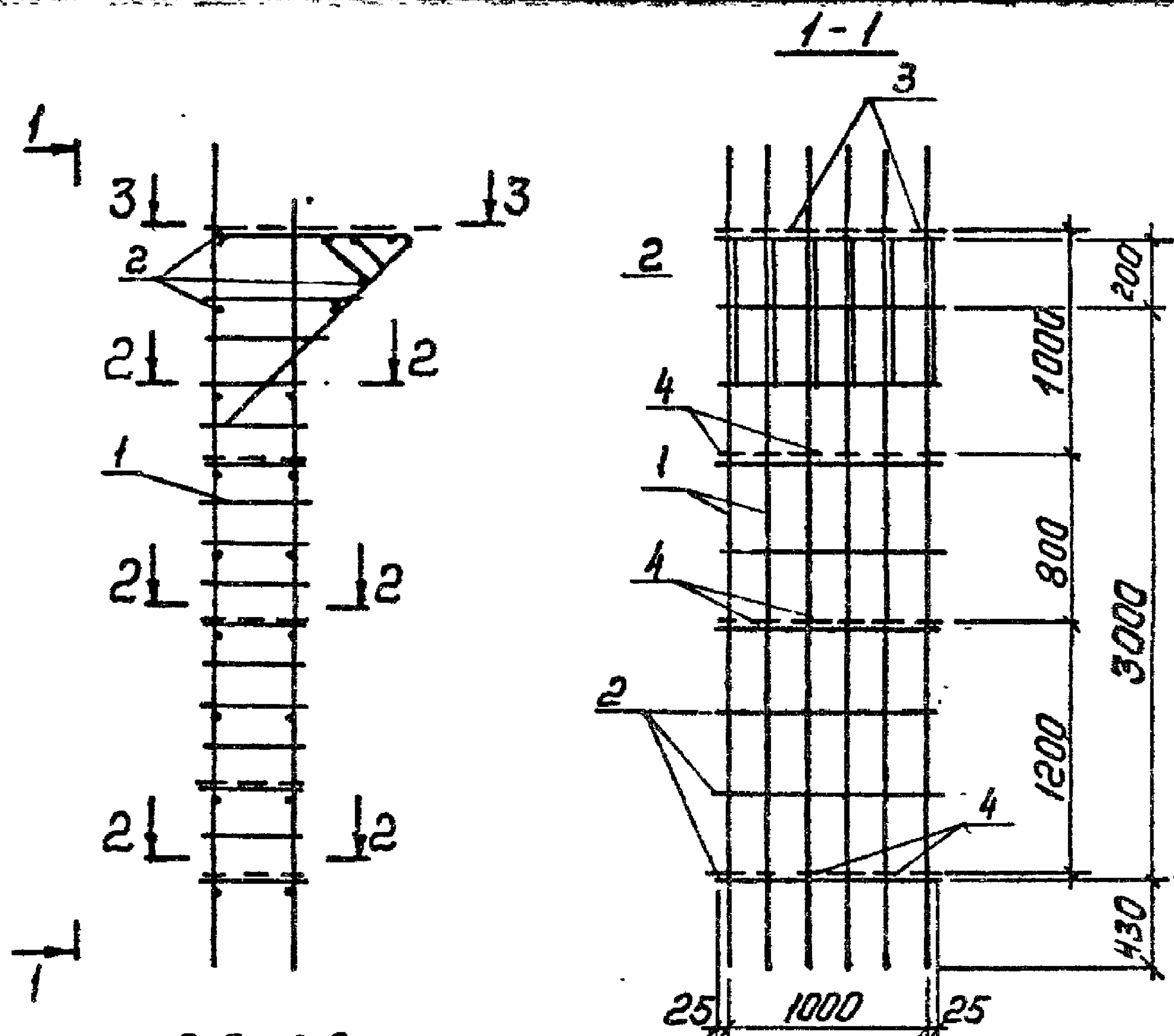
У-01-02/89.4-6

И.контр.	Либерман	Иванова
----------	----------	---------

Каркас КП 16

Эксперт	Иванова	Иванова
Р		1
Киевский Проектстройпроект		

Шиб. и подп. Подпись и дата в соответствии с И.В.А.



Разрезы 2-2 и 3-3
ст. У-01-02/89.4-8

Арматура: классы А-1 и А-III по ГОСТ 5781-82

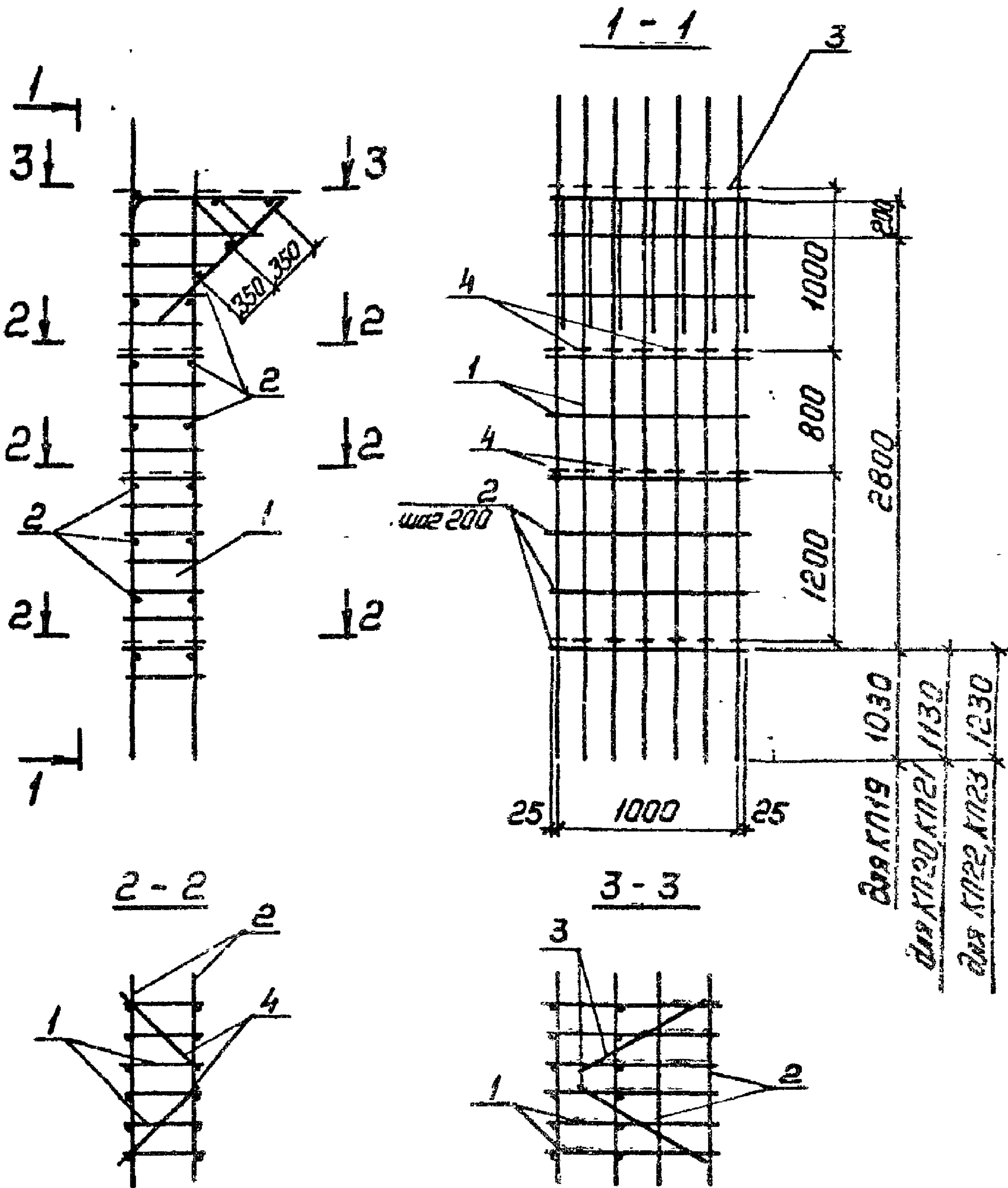
Марка каркаса	Поз.	Наименование	Кол.	Обозначение документа	Масса каркаса, кг
КП17	1	Каркас КР33	6	У-01-02/89.4-22	131,6
	2	Ф8А1, $l=1050$; 0,42 кг	20	без черт.	
	3	12АIII, $l=850$; 0,76 кг	2	без черт.	
	4	12АIII, $l=550$; 0,49 кг	6	без черт.	
КП18	1	Каркас КР34	6	У-01-02/89.4-23	177,0
	2	8А1, $l=1050$; 0,42 кг	20	без черт.	
	3	12АIII, $l=900$; 0,80 кг	2	без черт.	
	4	12АIII, $l=600$; 0,53 кг	6	без черт.	

Разработчик	Шаннская	<i>[Signature]</i>
Рисовала	Токобая	<i>[Signature]</i>
Проверил	Либерман	<i>[Signature]</i>
И.КОНТРОЛЬ	Либерман	<i>[Signature]</i>

У-01-02/89.4-7

Каркас КП17, КП18

Лист	Листов
1	1
Киевский Прометрайпроект	



Спецификацию см. лист 2

УнВ. Подпись и дата. Взам. инв. л.

Разработ.	Шошунская	ШОШУ
Расчет	Токобая	ТО
Провер.	Луберман	ЛУБ
УнВ. Подпись	Луберман	ЛУБ

У-01-02/89.4-8

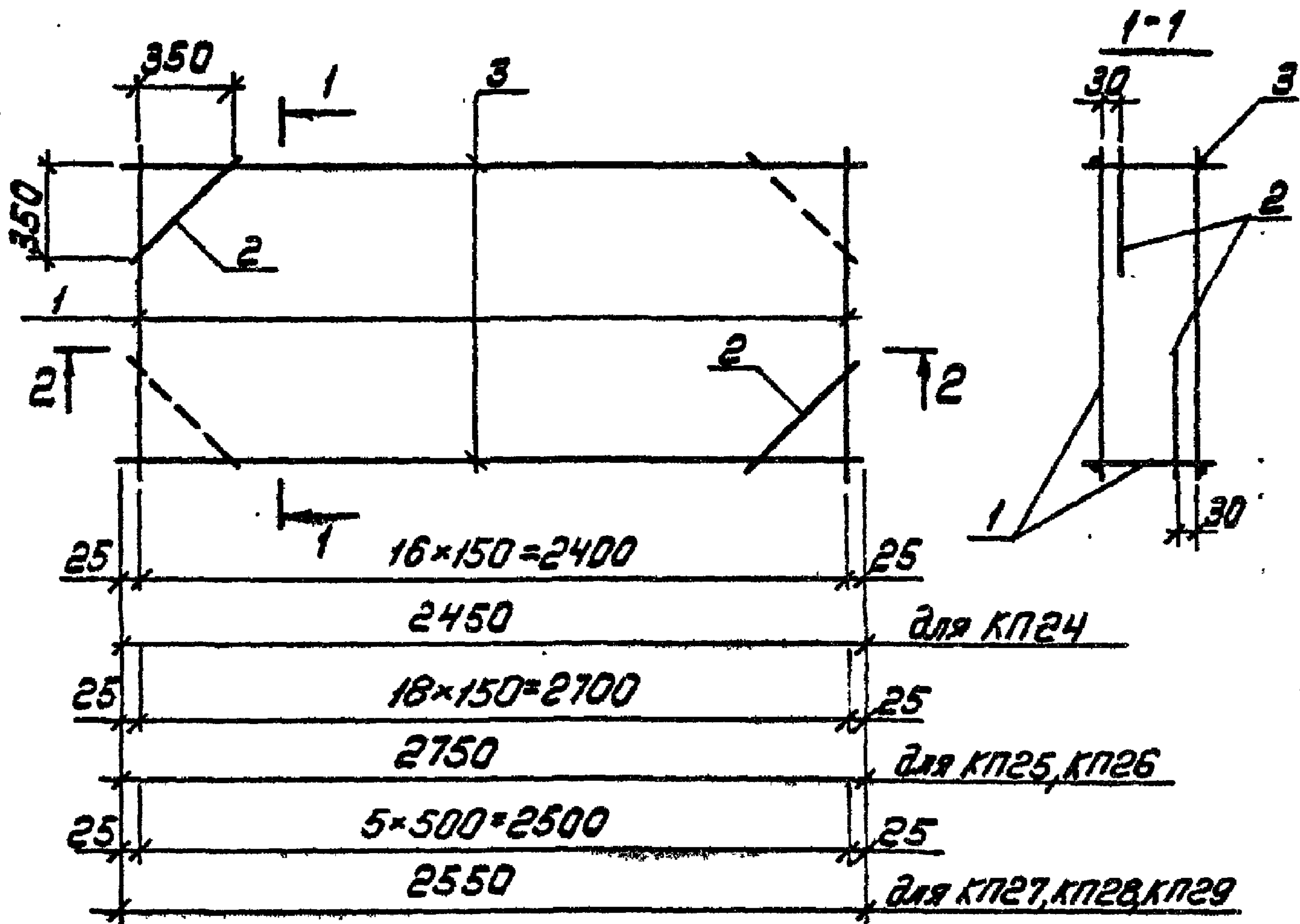
Назрос КП19... КП23

Страна	Украина
Лист	1
Листов	2
Р	Киевский
	Промстройпроект

Марка каркаса	Поз.	Обозначение	Кол.	Обозначение документа	Масса каркаса, кг
КП19	1	Каркас КР35	6	У-01-02/89.4-23	143,6
	2	Ф8АІ, $l=1050$; 0,42кг	20	без черт.	
	3	12АІІІ, $l=850$; 0,76кг	2	без черт.	
	4	12АІІІ, $l=550$; 0,49кг	6	без черт.	
КП20	1	Каркас КР36	6	У-01-02/89.4-23	173,4
	2	Ф8АІ, $l=1050$; 0,42кг	20	без черт.	
	3	12АІІІ, $l=900$; 0,80кг	2	без черт.	
	4	12АІІІ, $l=600$; 0,53кг	6	без черт.	
КП21	1	Каркас КР37	6	У-01-02/89.4-24	196,2
	2	Ф8АІ, $l=1050$; 0,42кг	20	без черт.	
	3	12АІІІ, $l=900$; 0,80кг	2	без черт.	
	4	12АІІІ, $l=600$; 0,53кг	6	без черт.	
КП22	1	Каркас КР38	6	У-01-02/89.4-24	199,2
	2	Ф8АІ, $l=1050$; 0,42кг	20	без черт.	
	3	12АІІІ, $l=900$; 0,80кг	2	без черт.	
	4	12АІІІ, $l=600$; 0,53кг	6	без черт.	
КП23	1	Каркас КР39	6	У-01-02/89.4-24	230,2
	2	Ф10АІ, $l=1050$; 0,65кг	20	без черт.	
	3	12АІІІ, $l=900$; 0,80кг	2	без черт.	
	4	12АІІІ, $l=600$; 0,53кг	6	без черт.	

Арматура: классы А-I и А-III по ГОСТ 5781-82

У-01-02/89.4-8	Лист 2
----------------	-----------



Спецификация ст. лист 2

Разраб.	Шаньская	Аш
Расчит	Токобая	Аш
Проект	Лидерман	Аш
И контр.	Лидерман	Аш

У-01-02/89.4-9

Курское КП24... КП29

Стадия	Лист	Листов
Р	?	?
Киевский Промстройпроект		

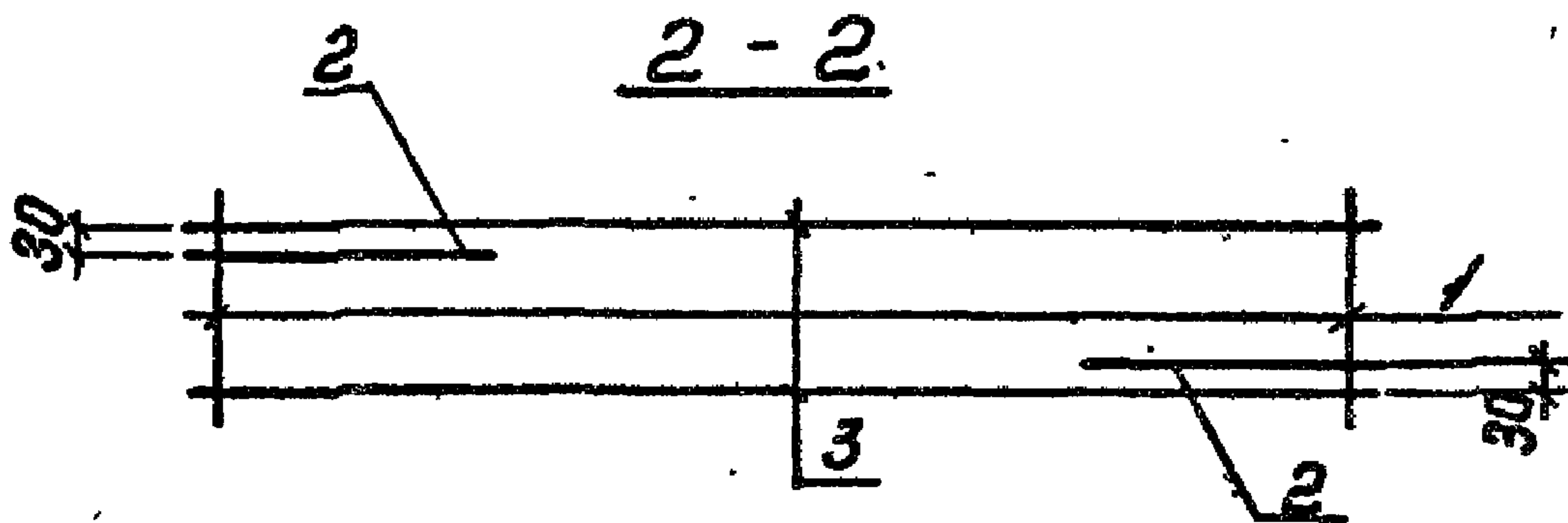
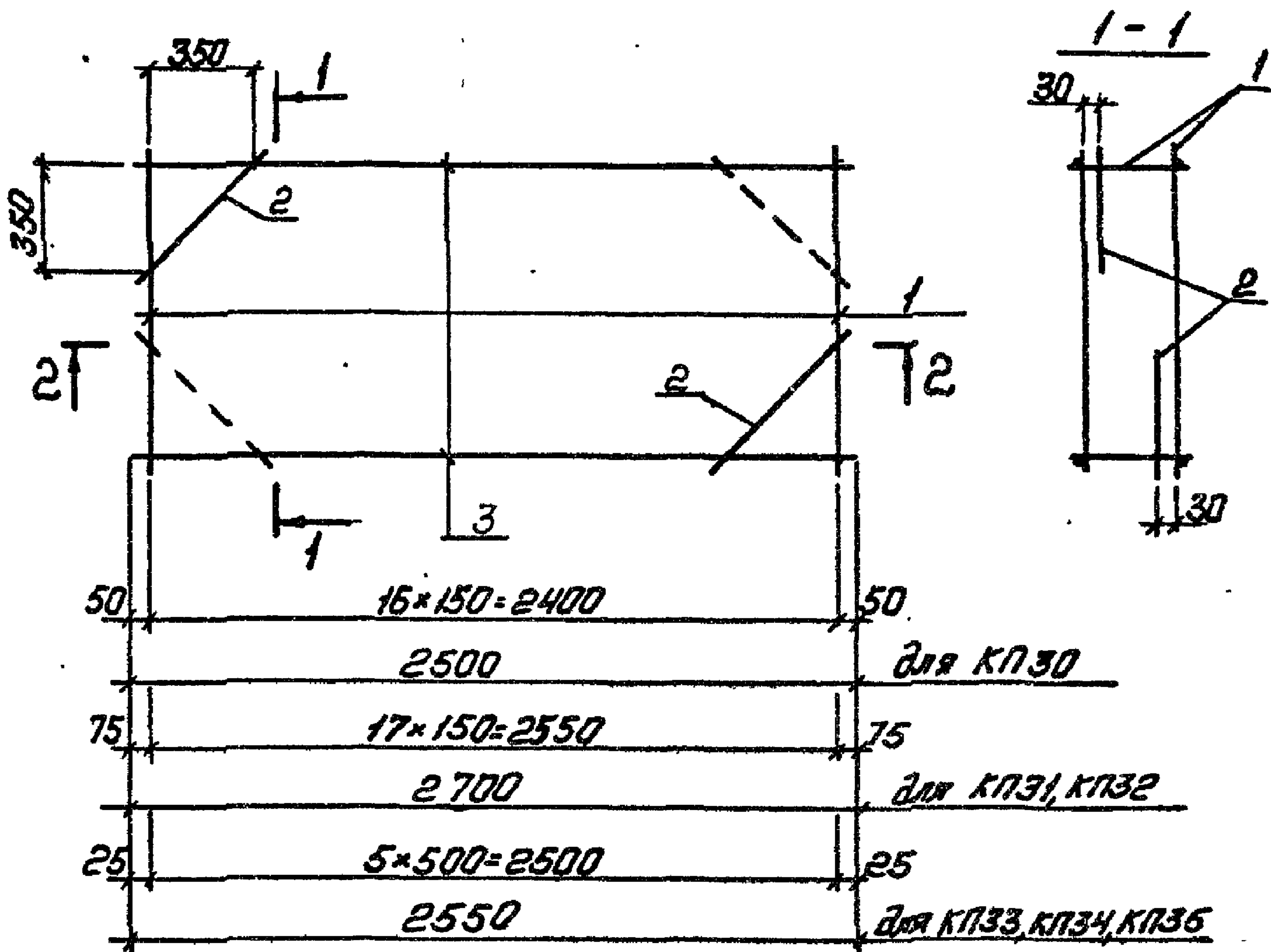
Марка каркаса	Поз.	Наименование	Кол.	Обозначение документа	Масса каркаса, кг
КП24	1	Каркас КР40	17	У-01-02/89.4-25	114,4
	2	Ф12Я ^{III} , L=560; 0,50кг	4	без черт.	
	3	12Я ^{III} , L=2450; 2,18кг	4	без черт.	
КП25	1	Каркас КР41	19	У-01-02/89.4-25	142,9
	2	Ф12Я ^{III} , L=560; 0,50кг	4	без черт.	
	3	12Я ^{III} , L=2750; 2,44кг	4	без черт.	
КП26	1	Каркас КР42	19	У-01-02/89.4-25	175,2
	2	Ф12Я ^{III} , L=560; 0,50кг	4	без черт.	
	3	12Я ^{III} , L=2750; 2,44кг	4	без черт.	
КП27	1	Каркас КР43	6	У-01-02/89.4-26	17,9
	2	Ф10Я ^{III} , L=560; 0,35кг	4	без черт.	
	3	10Я ^{III} , L=2550; 1,57кг	4	без черт.	
КП28	1	Каркас КР44	6	У-01-02/89.4-26	19,1
	2	Ф10Я ^{III} , L=560; 0,35кг	4	без черт.	
	3	10Я ^{III} , L=2550; 1,57кг	4	без черт.	
КП29	1	Каркас КР45	6	У-01-02/89.4-26	20,9
	2	Ф10Я ^{III} , L=560; 0,35кг	4	без черт.	
	3	10Я ^{III} , L=2550; 1,57кг	4	без черт.	

Арматура класса А-III по ГОСТ 5781-82

У-01-02/89.4-9

Лист
2

КФ: 10086-08 17



Спецификацию см. лист 2

Разраб.	Шаннская	ШШ
Рассчит	Токобая	ТВ
Провер.	Либертман	ЛШ
И контр.	Либертман	ЛШ

У-01-02/89.4-10

Каркас КЛЭД... КЛЭЭ

Входной лист	Лист	Листов
Р	1	2
Киевский Промстройпроект		

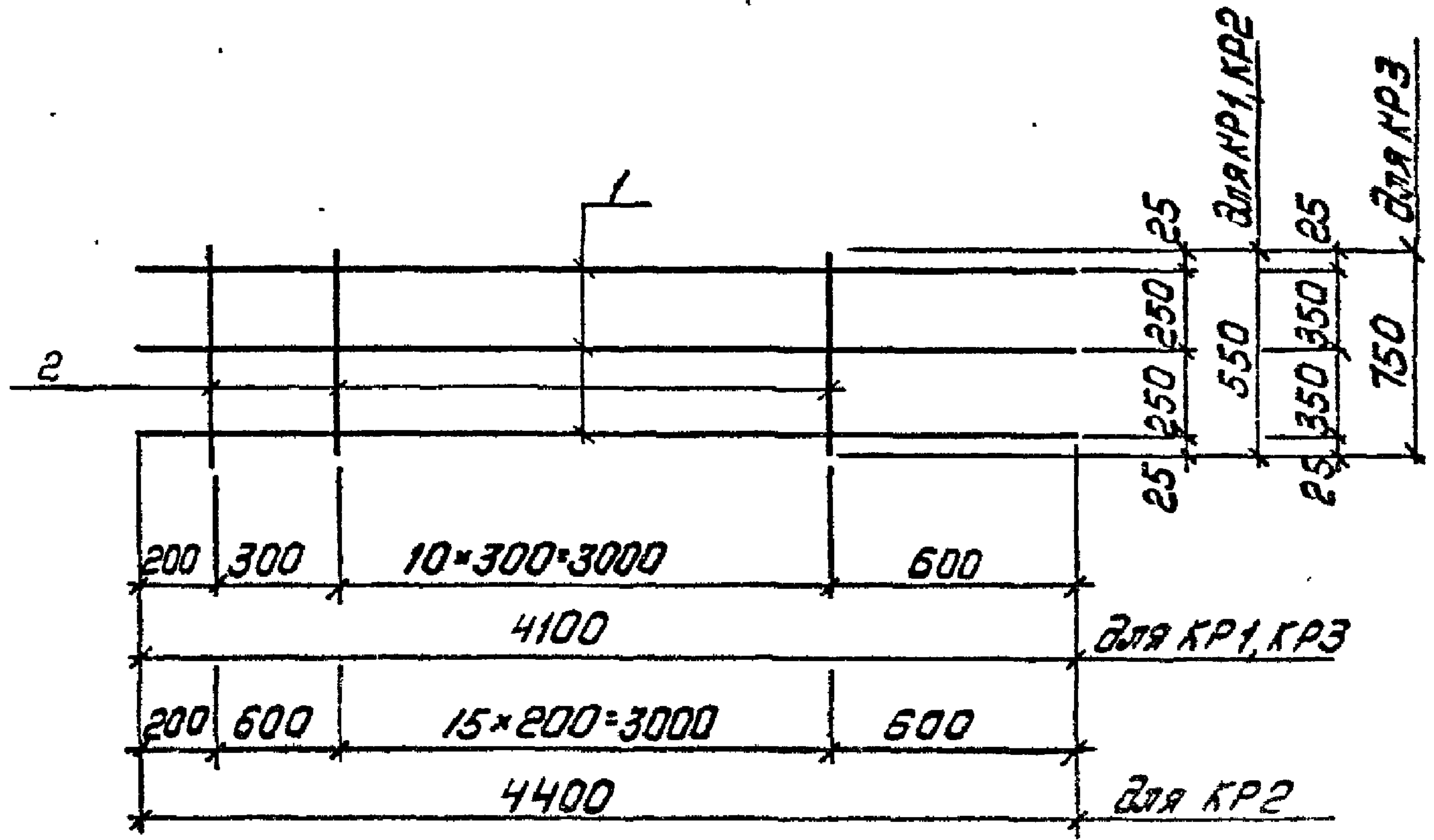
Марка каркаса	Поз.	Наименование	Кол.	Обозначение документа	Масса каркаса, кг
КП30	1	Каркас КР46	17	У-01-02/89.4-27	67,1
	2	Ф10Я \bar{II} , $l=560$; 0,35кг	4	без черт.	
	3	10Я \bar{III} , $l=2500$; 1,54кг	4	без черт.	
КП31	1	Каркас КР47	18	У-01-02/89.4-27	89,0
	2	Ф12Я \bar{II} , $l=560$; 0,50кг	4	без черт.	
	3	12Я \bar{III} , $l=2700$; 2,40кг	4	без черт.	
КП32	1	Каркас КР48	18	У-01-02/89.4-27	103,4
	2	Ф12Я \bar{II} , $l=560$; 0,50кг	4	без черт.	
	3	12Я \bar{III} , $l=2700$; 2,40кг	4	без черт.	
КП33	1	Каркас КР49	6	У-01-02/89.4-28	19,7
	2	Ф10Я \bar{II} , $l=560$; 0,35кг	4	без черт.	
	3	10Я \bar{III} , $l=2550$; 1,57кг	4	без черт.	
КП34	1	Каркас КР50	6	У-01-02/89.4-28	22,1
	2	Ф10Я \bar{II} , $l=560$; 0,35кг.	4	без черт.	
	3	10Я \bar{III} , $l=2550$; 1,57кг	4	без черт.	
КП35	1	Каркас КР51	6	У-01-02/89.4-28	25,7
	2	Ф10Я \bar{II} , $l=560$; 0,35кг	4	без черт.	
	3	10Я \bar{III} , $l=2550$; 1,57кг	4	без черт.	

Арматура класса Я- \bar{II} по ГОСТ 5781-82

У-01-02/89.4-10

Лист

2



Марка каркаса	Поз.	Наименование	Кол.	Масса ст. кг	Масса каркаса, кг
KR1	1	Ф 16 А II, L=4100	3	6,47	20,8
	2	Б А I, L=550	12	0,12	
KR2	1	Ф 20 А II, L=4400	3	10,85	36,3
	2	В А II, L=550	17	0,22	
KR3	1	Ф 16 А II, L=4100	3	6,47	21,4
	2	Б А I, L=750	12	0,17	

Арматура: классов А-I и А-II по ГОСТ 5781-82

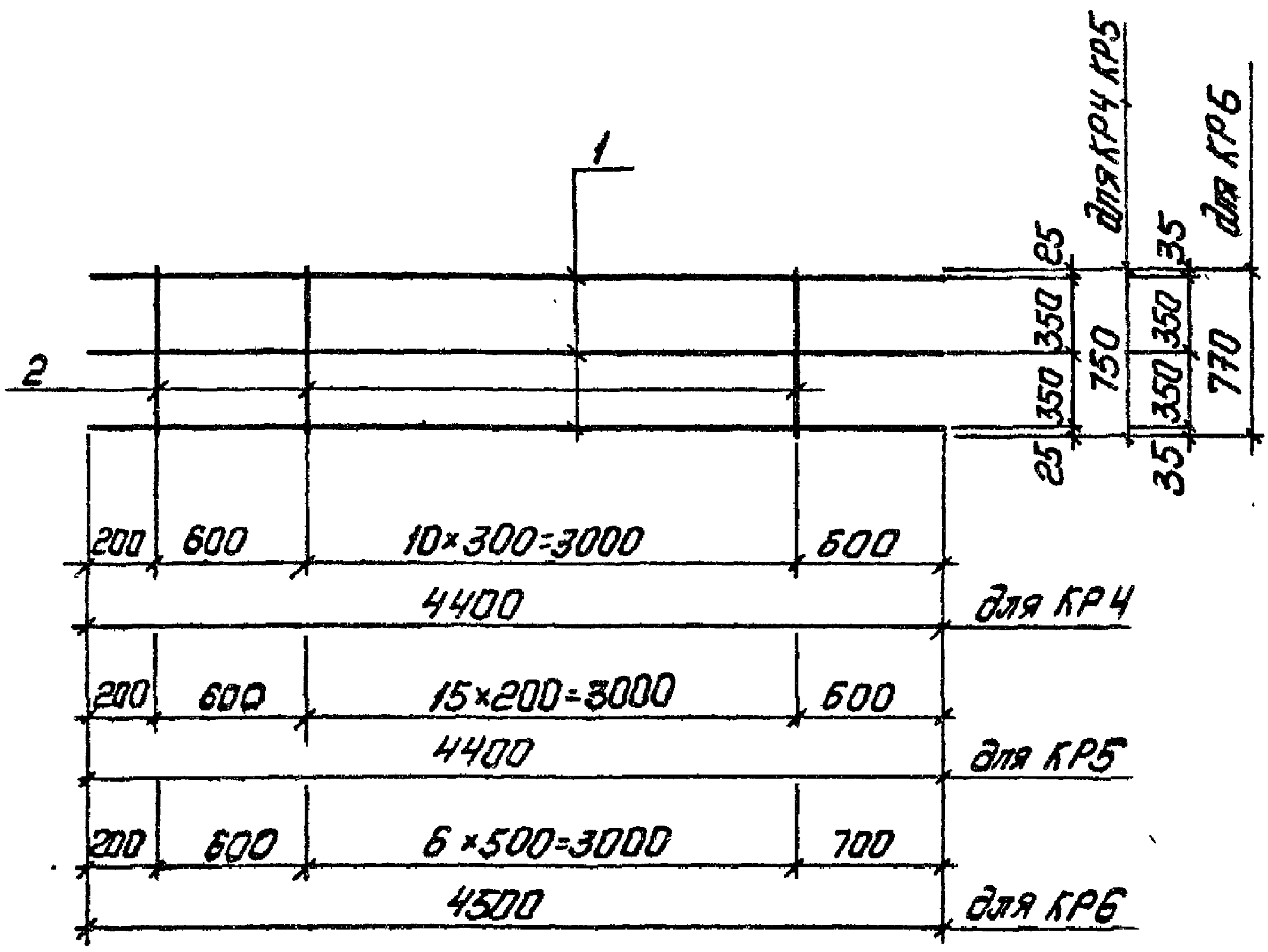
Шв. № подл. Подпись и дата. Взят. инв. №

Разраб.	Щаинская	ЩЩ
Расчит.	Токобая	Щ
Провер.	Либерман	ЩЩ
Н. контр.	Либерман	ЩЩ

У-01-02/89.4-11

Каркас KR1... KR3

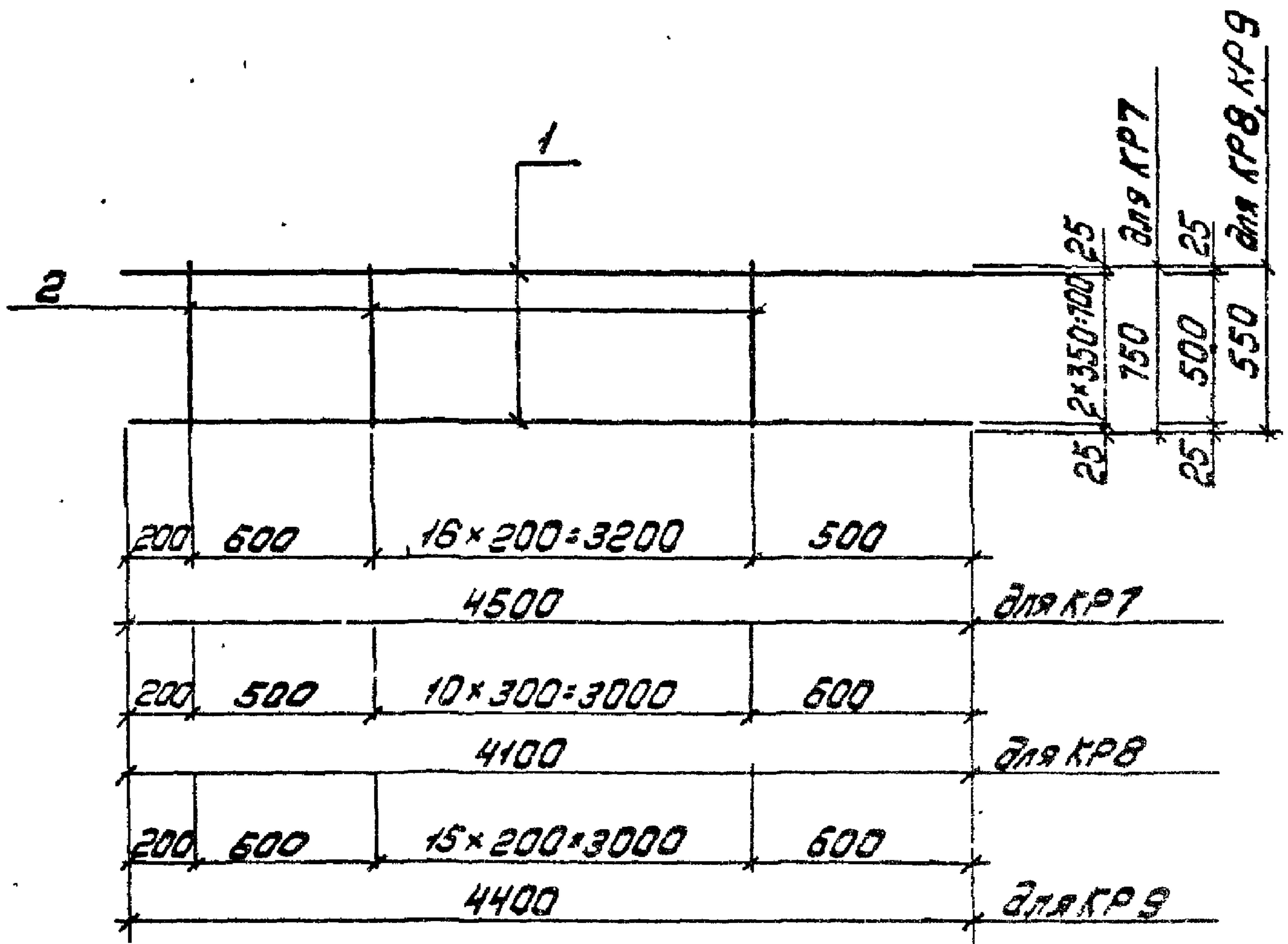
Стенды	Лист	Листов
Р		1
Киевский Промстройпроект		



Марка каркаса	Поз.	Наименование	Кол.	Масса, ед. кг	Масса каркаса, кг
KR4	1	Ф16А ^{III} , L=4400	3	6,94	22,8
	2	БЛ ^I , L=750	12	0,17	
KR5	1	Ф16А ^{III} , L=4400	3	6,94	25,9
	2	ВЛ ^{III} , L=750	17	0,30	
KR6	1	Ф32А ^{III} , L=4500	3	28,40	89,0
	2	10Л ^I , L=770	8	0,48	

Арматура: классы А-I и А-III по ГОСТ 5781-82

Разработ.	Щошнская	Щош	4-01-02/89.4-12 Коркас KR4...KR6	Итого листов	Итого стержней
Расчет	Токобвв	КВ		Р	Г
Провер.	Луберман	ЛБ		Киевский Проектинститут	



Марка каркаса	Поз.	Наименование	Кол.	Масса ед кг	Масса каркаса, кг
KR7	1	Φ25 AIII, L=4500	3	17,33	60,3
	2	10 AIII, L=750	18	0,46	
KR8	1	Φ16 AIII, L=4100	2	6,47	14,3
	2	8 AI, L=550	12	0,12	
KR9	1	Φ20 AIII, L=4400	2	10,85	25,4
	2	8 AII, L=550	17	0,22	

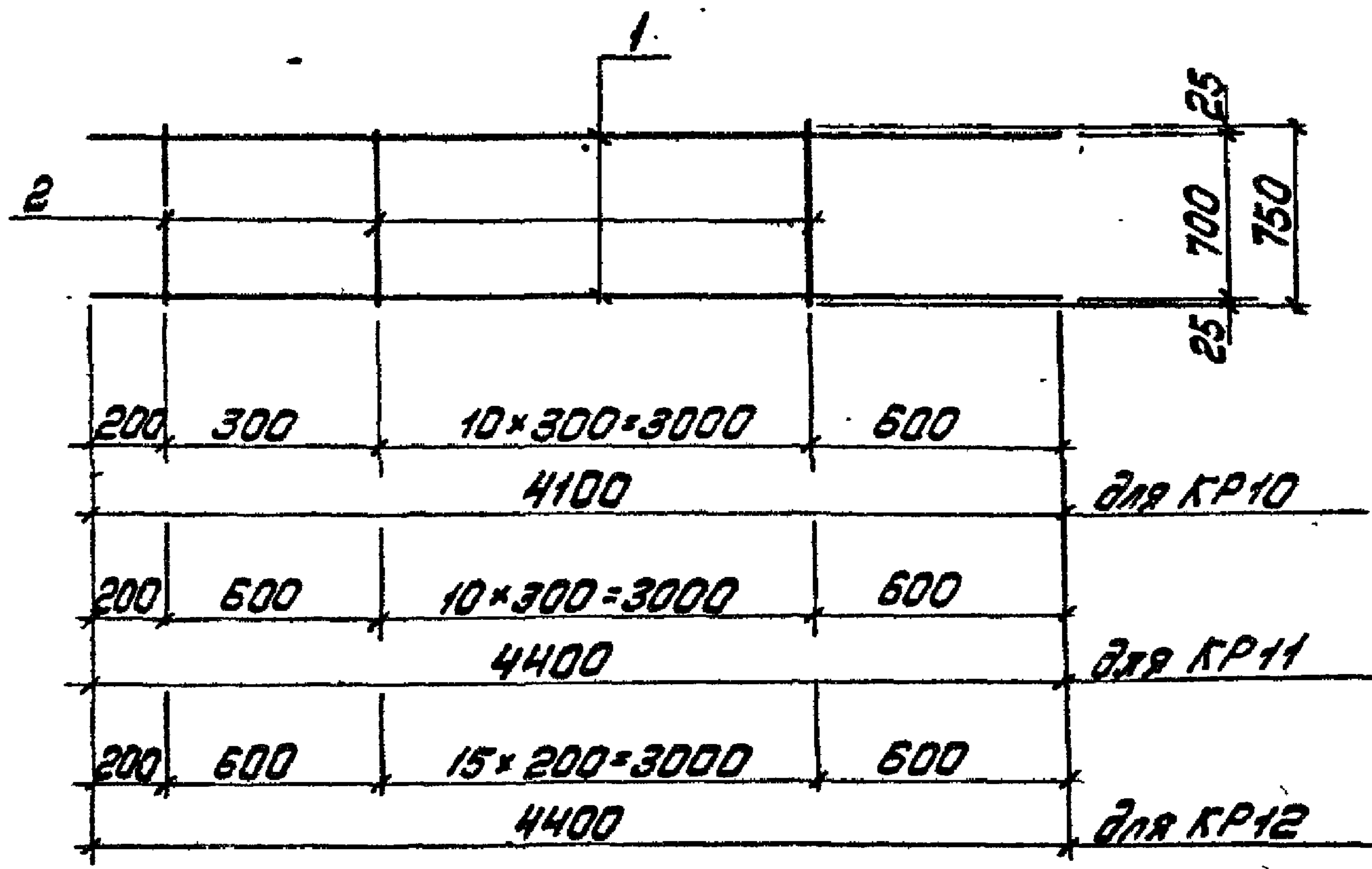
Арматура: классы A-I и A-III по ГОСТ 5781-82

Разработ.	Щакинская	ЩМ
Расчетчик	Токобая	НВ
Провер.	Либерман	Либ
Инж. проект.		
Н.компр.	Либерман	Либ

У-04-02/89.Н-13

Каркас KR7...KR9

Стандарт	Лист	Листов
Р	1	1
Киевский Промстройинститут		



Марка каркаса	Поз.	Наименование	Кол.	Масса ед. кг	Масса каркаса, кг
КР10	1	Ф16 АIII, L=4100	2	6,47	14,9
	2	6 АI, L=750	12	0,17	
КР11	1	Ф16 АIII, L=4400	2	6,94	15,9
	2	6 АI, L=750	12	0,17	
КР12	1	Ф16 АIII, L=4400	2	6,94	19,0
	2	8 АIII, L=750	17	0,30	

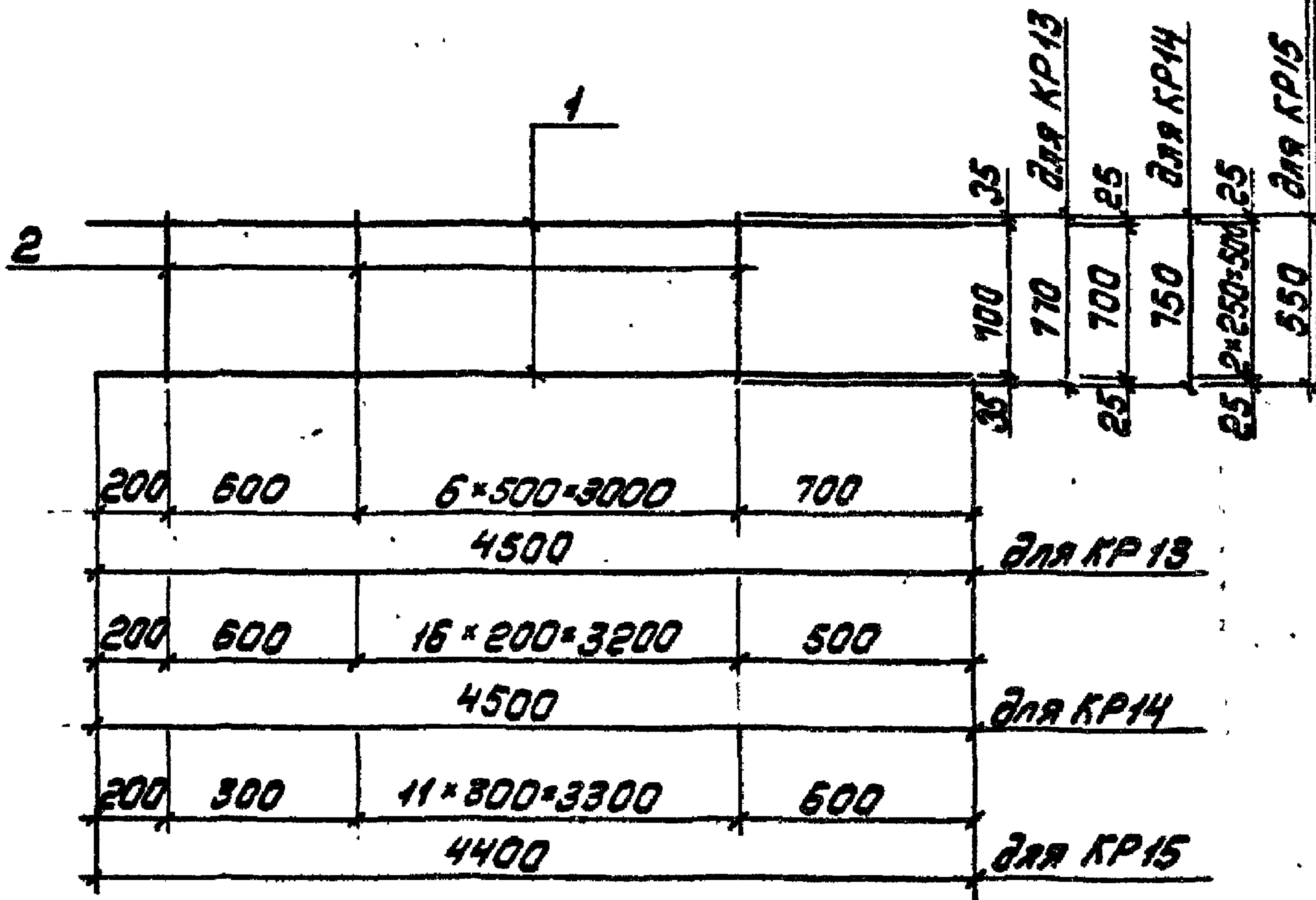
Арматура: классы А-I и А-III по ГОСТ 5781-82.

Разработ	Шацкая	И.И.
Рассчит	Токобая	И.И.
Сбор	Либерман	И.И.
Исполн		
И контро	Либерман	И.И.

У-01-02/89.4-14

Каркас КР10...КР12

Лист	1	Листов	1
Киевский Промстройпроект			



Марка каркаса	Пов.	Наименование	Кол.	Масса ед. кг	Марка каркаса, кг
КР 13	1	$\Phi 32 A_{III}, l = 4500$	2	28,40	60,6
	2	$10 A_I, l = 770$	8	0,48	
КР 14	1	$\Phi 25 A_{III}, l = 4500$	2	17,33	43,0
	2	$10 A_{III}, l = 750$	18	0,46	
КР 15	1	$\Phi 16 A_{III}, l = 4400$	3	6,94	22,4
	2	$6 A_I, l = 550$	13	0,12	

Арматура: классы А-I и А-III по ГОСТ 5781-82

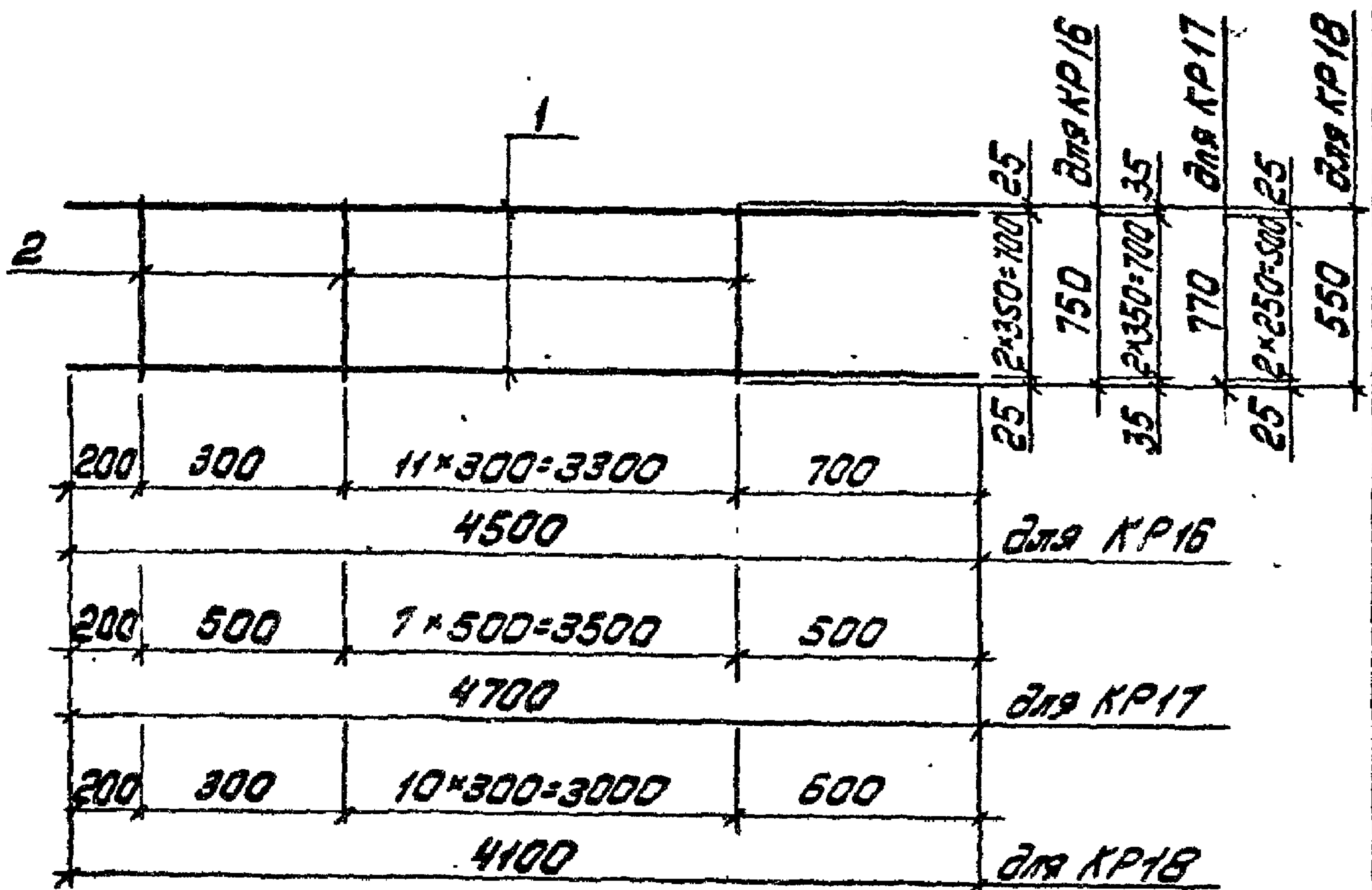
Разреш. Шаинская *ШШ*
 Расчет Такобая *ТБ*
 Провер. Либертман *ЛШ*

У-01-02/89.4-15

И. Кондр. Либертман *ЛШ*

Каркас КР 13... КР 15

Стадия Лист Листов
 Р 1 1
 Киевский
 Промстройпроект



Марка каркаса	Поз.	Наименование	Кол.	Масса ед. кг	Масса каркаса, кг
КР16	1	Ф15АII, L=4500	3	7,10	23,5
	2	БАI, L=150	13	0,17	
КР17	1	Ф32АII, L=4700	3	29,66	93,3
	2	10АI, L=770	9	0,48	
КР18	1	Ф20АII, L=4100	3	10,11	31,7
	2	БАI, L=550	12	0,12	

Арматура: классы А-I и А-II по ГОСТ 5781-82

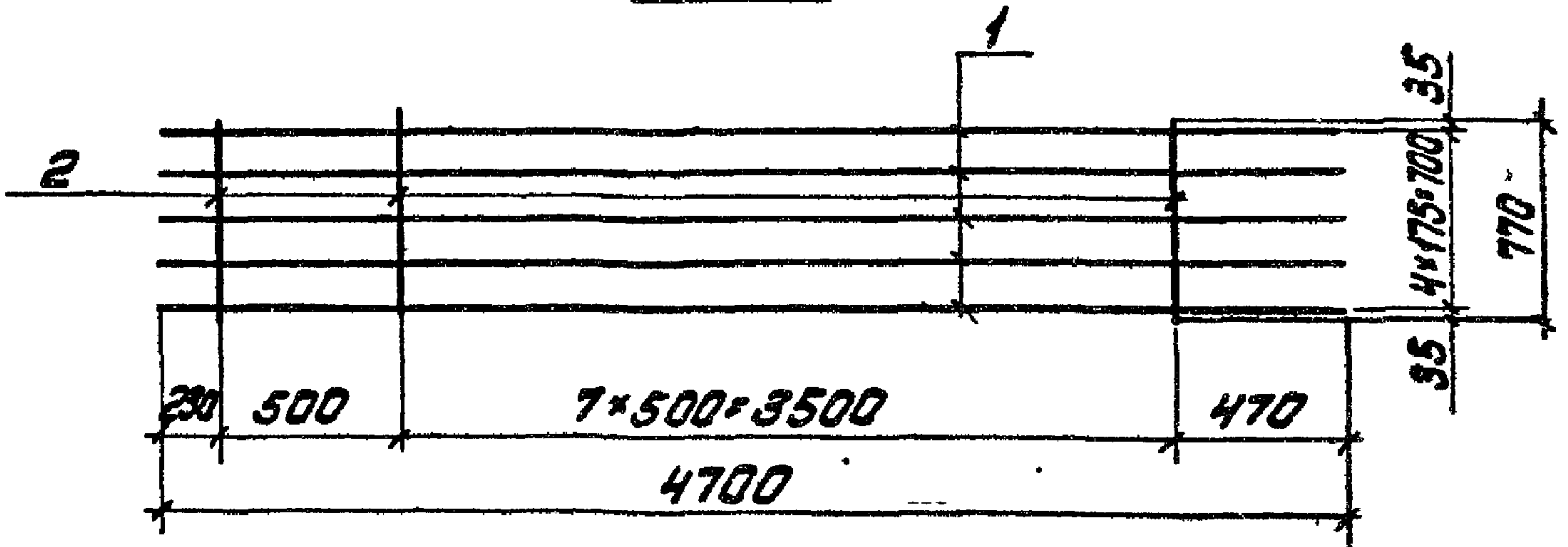
Разраб.	Щаинская	Щаинская
Расчит	Токаева	Токаева
Провер.	Либерман	Либерман
Контр.	Либерман	Либерман

У-01-02/89.4-16

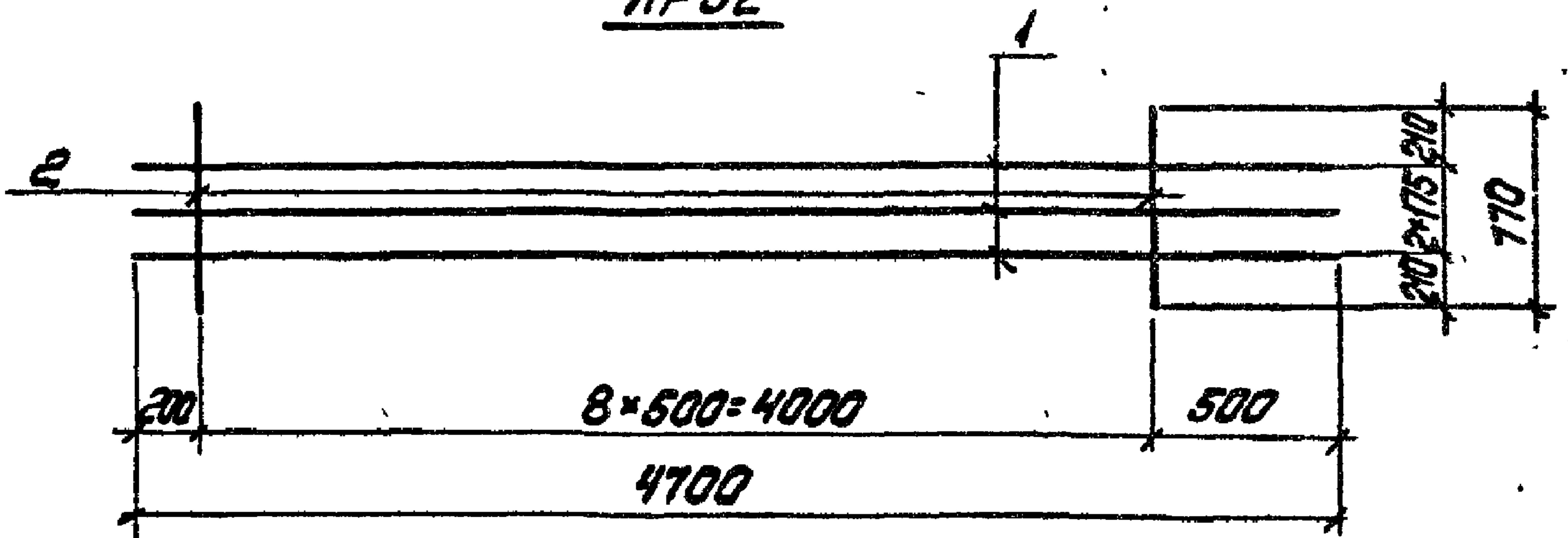
Каркас КР16..КР18

Лист	1
Киевский Промстройпроект	

КР19



КР32



Марка каркаса	Поз.	Наименование	Кол.	Масса ед. кг	Масса каркаса, кг
КР19	1	Ф32 АІІ, L=4700	5	29,66	152,6
	2	10 АІ, L=770	9	0,48	
КР32	1	Ф32 АІІ, L=4700	3	29,66	93,3
	2	10 АІ, L=770	9	0,48	

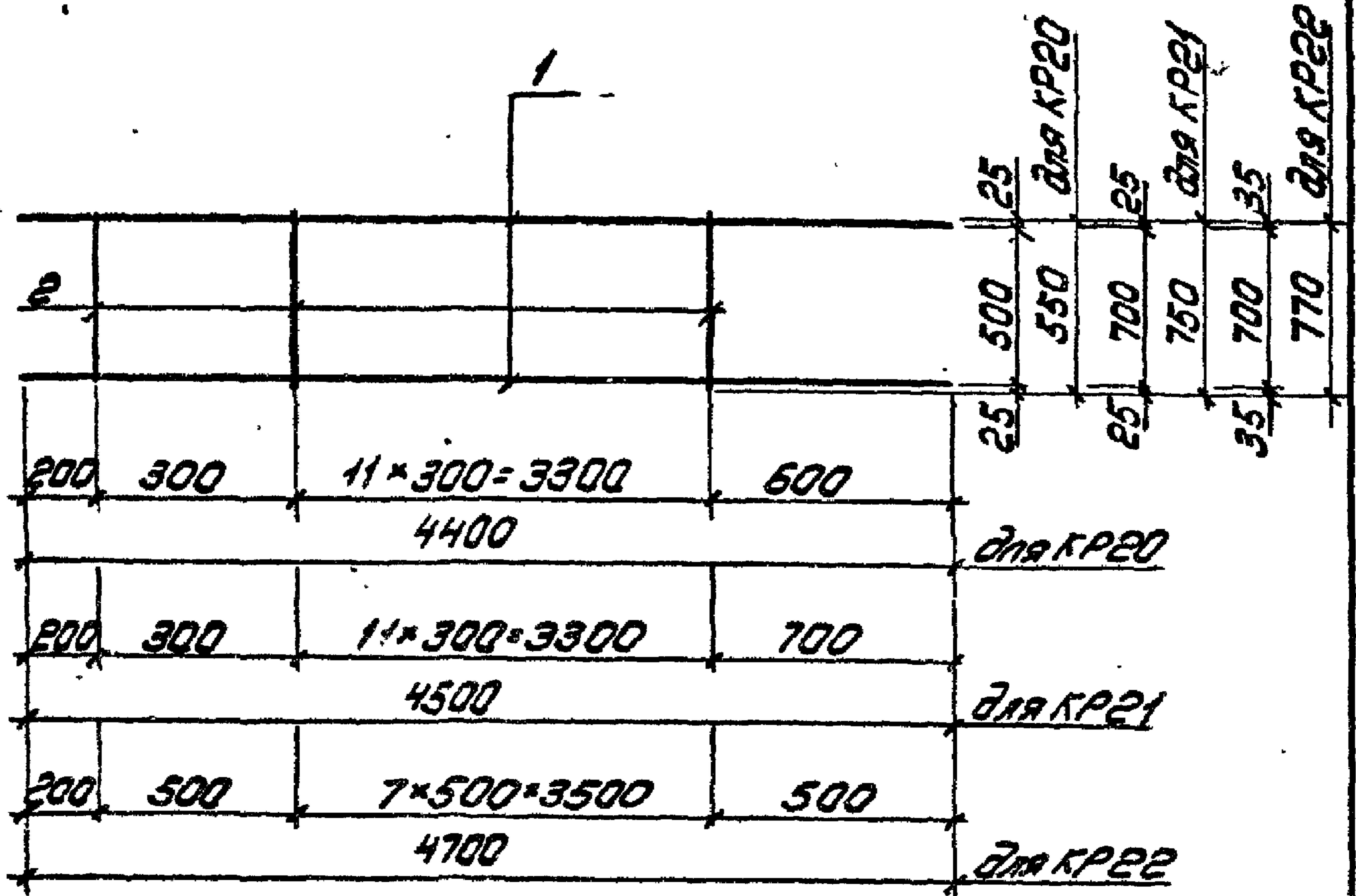
Арматура: классов А-І и А-ІІ по ГОСТ 6781-82

Разраб.	Шоинская	Сим
Расчет	Токовая	ИФ
Провер.	Либерман	ИИ

У-01-02/89.4-17

Каркас КР19, КР32

Страницы	Лист	Листов
Р		1
Киевский Проектстройпроект		



Марка каркаса	Поз.	Наименование	Кол.	Масса ед. кг	Масса каркаса, кг
КР20	1	Ф16 АIII, L=4400	2	6,94	15,5
	2	Б АI, L=550	13	0,12	
КР21	1	Ф16 АIII, L=4500	2	7,10	16,4
	2	Б АI, L=750	13	0,17	
КР22	1	Ф32 АIII, L=4700	2	29,66	63,5
	2	10 АI, L=770	9	0,48	

Арматура: классы А-I и А-III по ГОСТ 5781-82

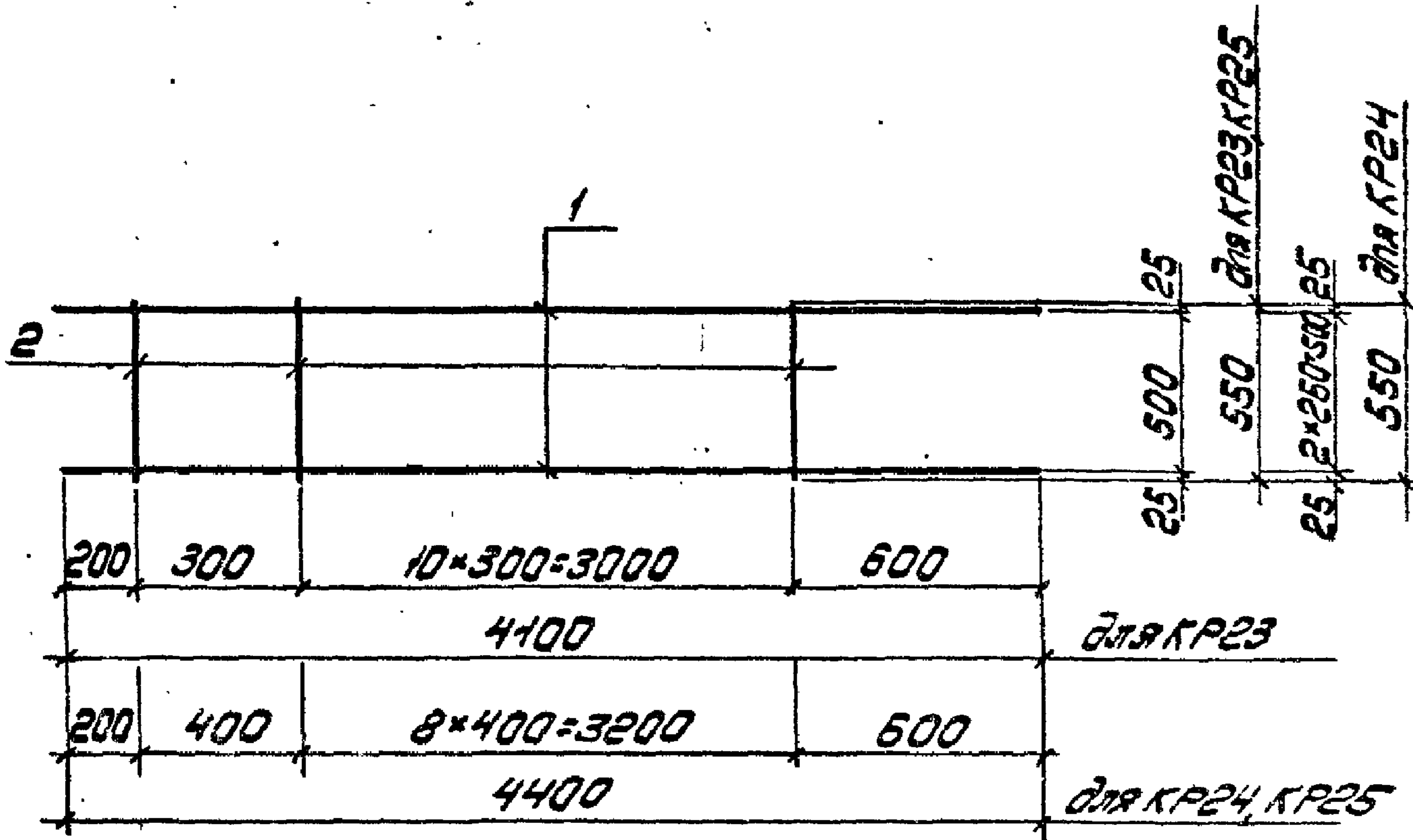
Разраб.	Шоинская	Шин
Рассчит	Токабая	Тб
Провер.	Либерман	Либ
Н.контр.	Либерман	Либ

У-01-02/89.4-18

Каркас КР20.. КР22

Стадия	Лист	Листов
Р		1
Киевский Промстройпроект		

КФ 10086-08 27



Марка каркаса	Поз.	Наименование	Кол.	Масса ед. кг	Масса каркаса, кг
КР23	1	Ф20АIII, L=4100	2	10,11	21,6
	2	БЛI, L=550	12	0,12	
КР24	1	Ф20АIII, L=4400	3	10,85	33,8
	2	БЛI, L=550	10	0,12	
КР25	1	Ф20АIII, L=4400	2	10,85	22,9
	2	БЛI, L=550	10	0,12	

Арматура: классы А-I и А-III по ГОСТ 5781-82

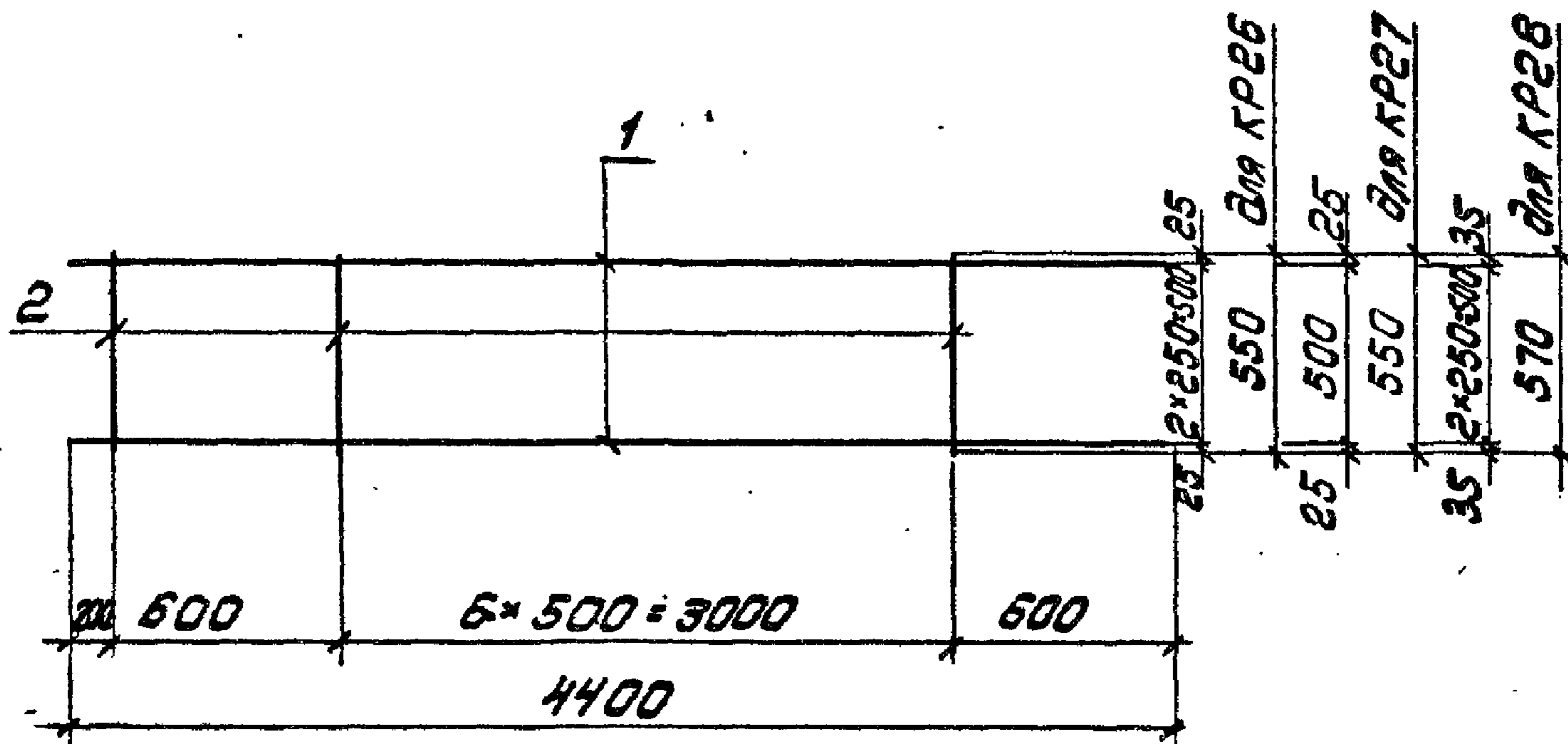
Инв. и подл. Подпись и дата. Взят. инв. л.

Разработ.	Шапкинская	Юлия
Расчет	Токобая	Иль
Провер.	Либерман	Юлия
И. контр.	Либерман	Юлия

У-01-02/89.4-19

Каркас КР23... КР25

Страница	Лист	Листов
Р		1
Киевский Промстройпроект		



Марка каркаса	Поз.	Наименование	Кол.	Масса ед. кг	Масса каркаса, кг
KR26	1	Ф25 АIII, L=4400	3	16,94	52,6
	2	8 АI, L=550	8	0,22	
KR27	1	Ф25 АIII, L=4400	2	16,94	35,7
	2	8 АI, L=550	8	0,22	
KR28	1	Ф35 АIII, L=4400	3	35,16	108,3
	2	10 АI, L=570	8	0,35	

Арматура: классов А-I и А-III по ГОСТ 5781-82

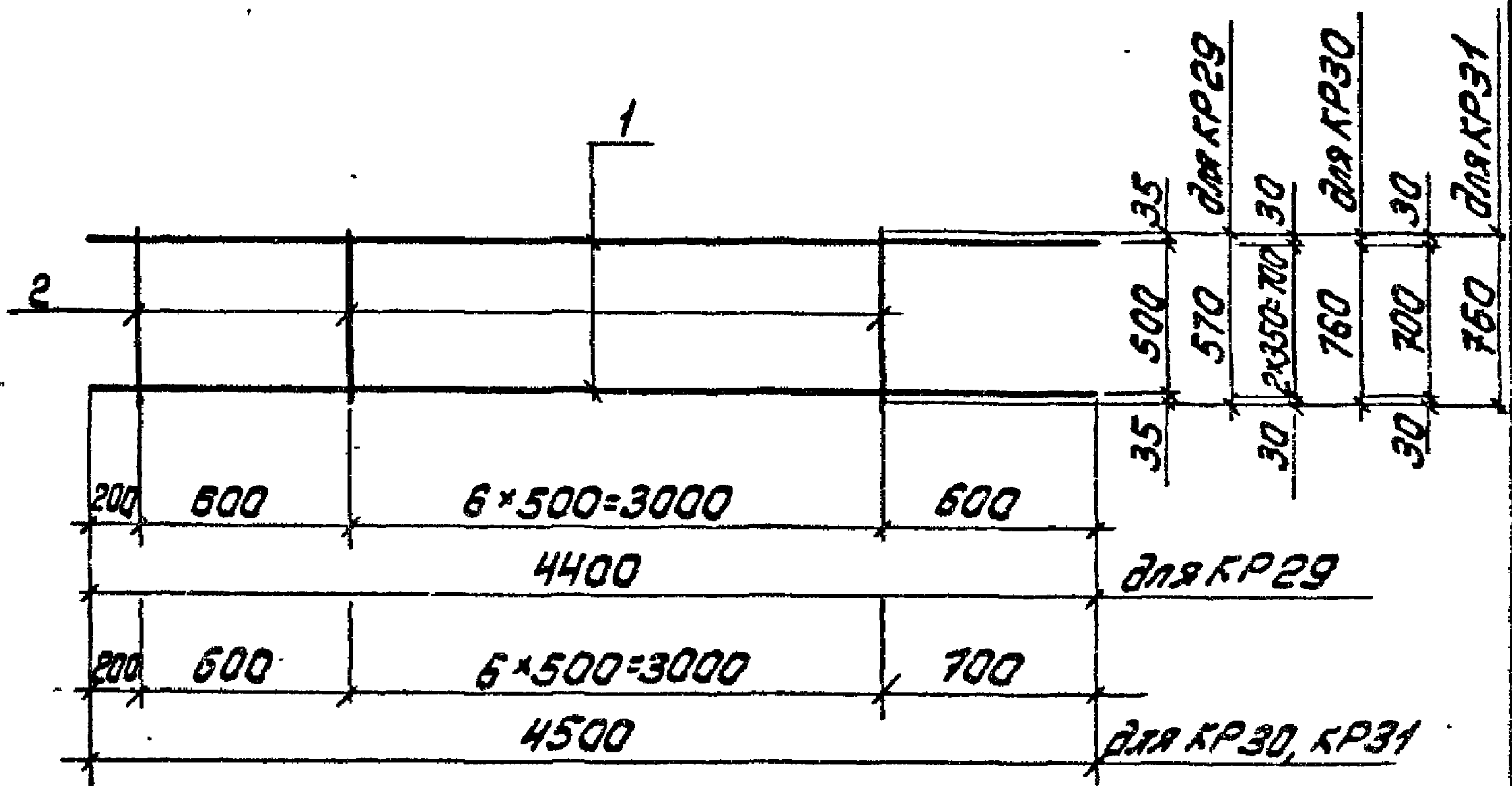
Разраб.	Шонинская	Шонинская
Рассчит.	Токовая	Токовая
Провер.	Либерман	Либерман
И. контр.	Либерман	Либерман

У-01-02/89.4-20

Каркас KR26... KR28

Листов	1
Лист	1
Масштаб	1:1

Киевский Проектный институт



Марка каркаса	Поз.	Наименование	Кол.	Масса ед. кг	Масса каркаса кг
KR29	1	Ф36 АІІ, L=4400	2	35,16	73,1
	2	10АІ, L=570	8	0,35	
KR30	1	Ф28 АІІ, L=4500	3	21,74	67,5
	2	8АІ, L=760	8	0,30	
KR31	1	Ф28 АІІ, L=4500	2	21,74	45,9
	2	8АІ, L=760	8	0,30	

Арматура: классы А-І и А-ІІ по ГОСТ 5781-82

Разраб.	Щаинская	Ольга
Расчит	Токовая	Иль
Прсвер.	Либерман	Иуда

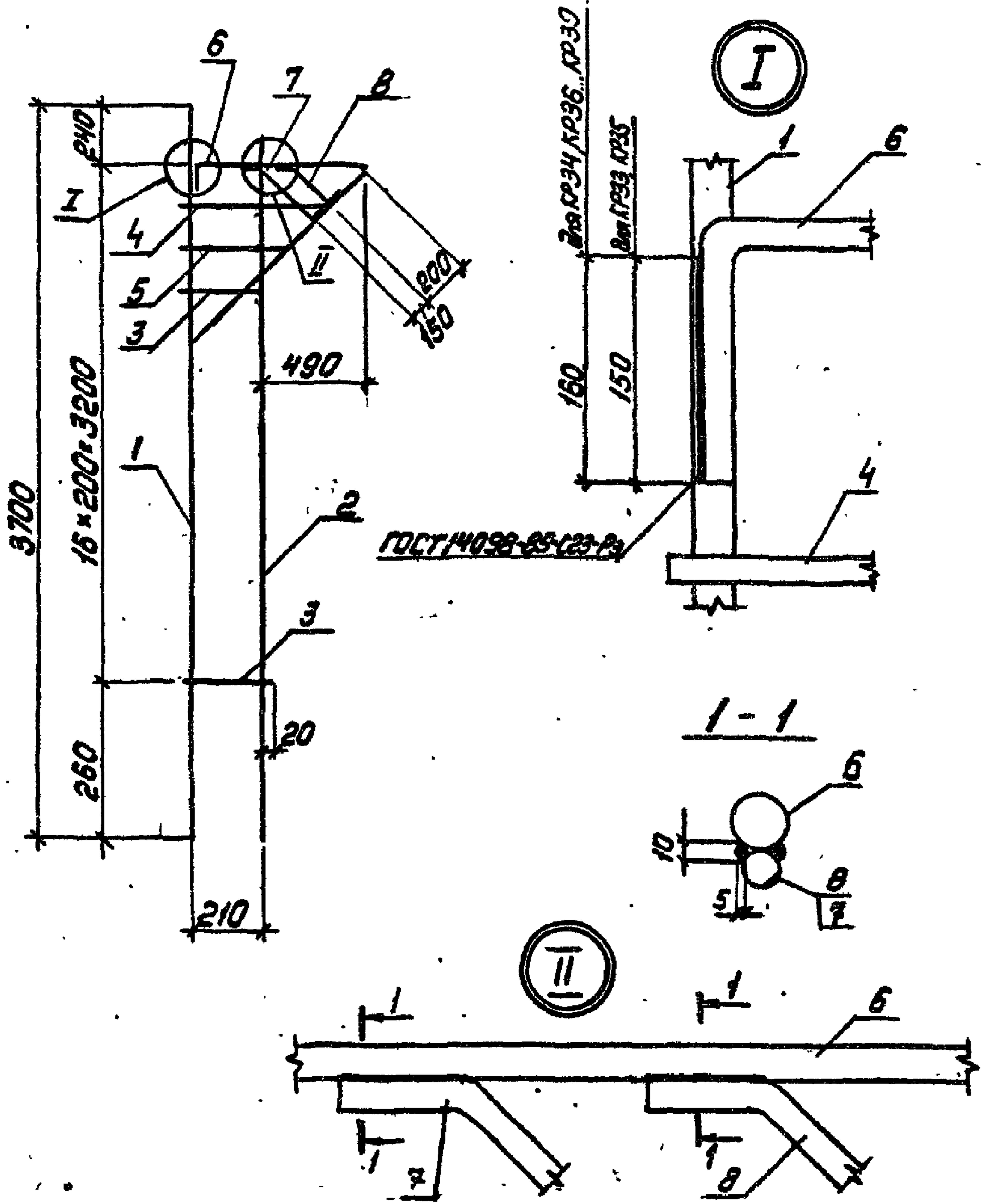
У-01-02/89.4-21

Страниц Лист Листов
Р 1

Каркас KR29.. KR31

Киевский
Промстройпроект

Ш.В. и подл. Подпись и дата Взам. инв.л.



Спецификацию см. л. 2

Имя, фамилия, должность и подпись разработчика

Разраб.	Шаинская	(подпись)
Расчит.	Токовая	ль
Провер.	Либерман	ль
И.контр.	Либерман	ль

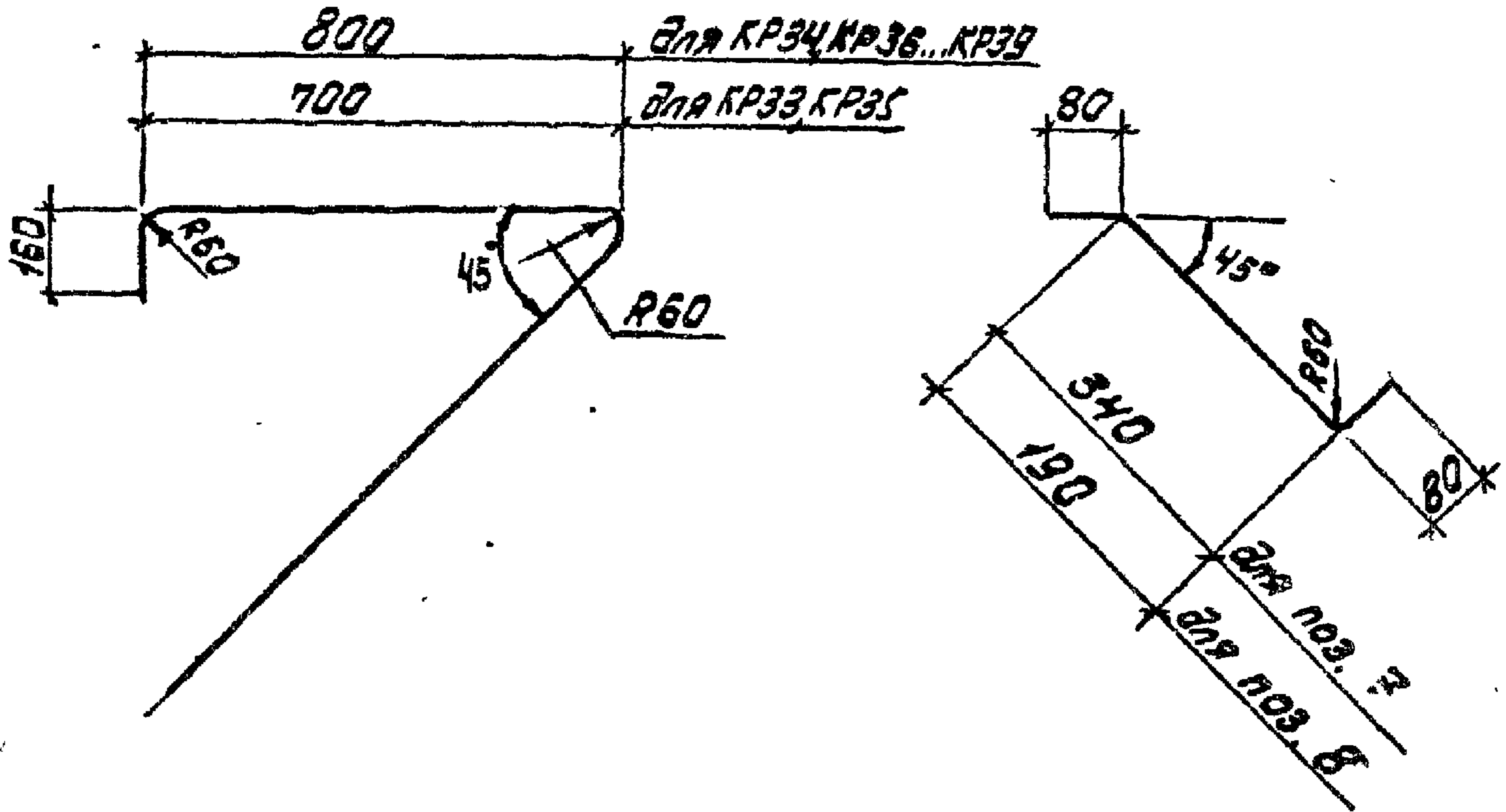
У-01-02/89.4-22

Каркас КРЗЗ

Стадия	Лист	Листов
Р	1	2
Киевский Промстройпроект		

Поз. 6

Поз. 7, 8



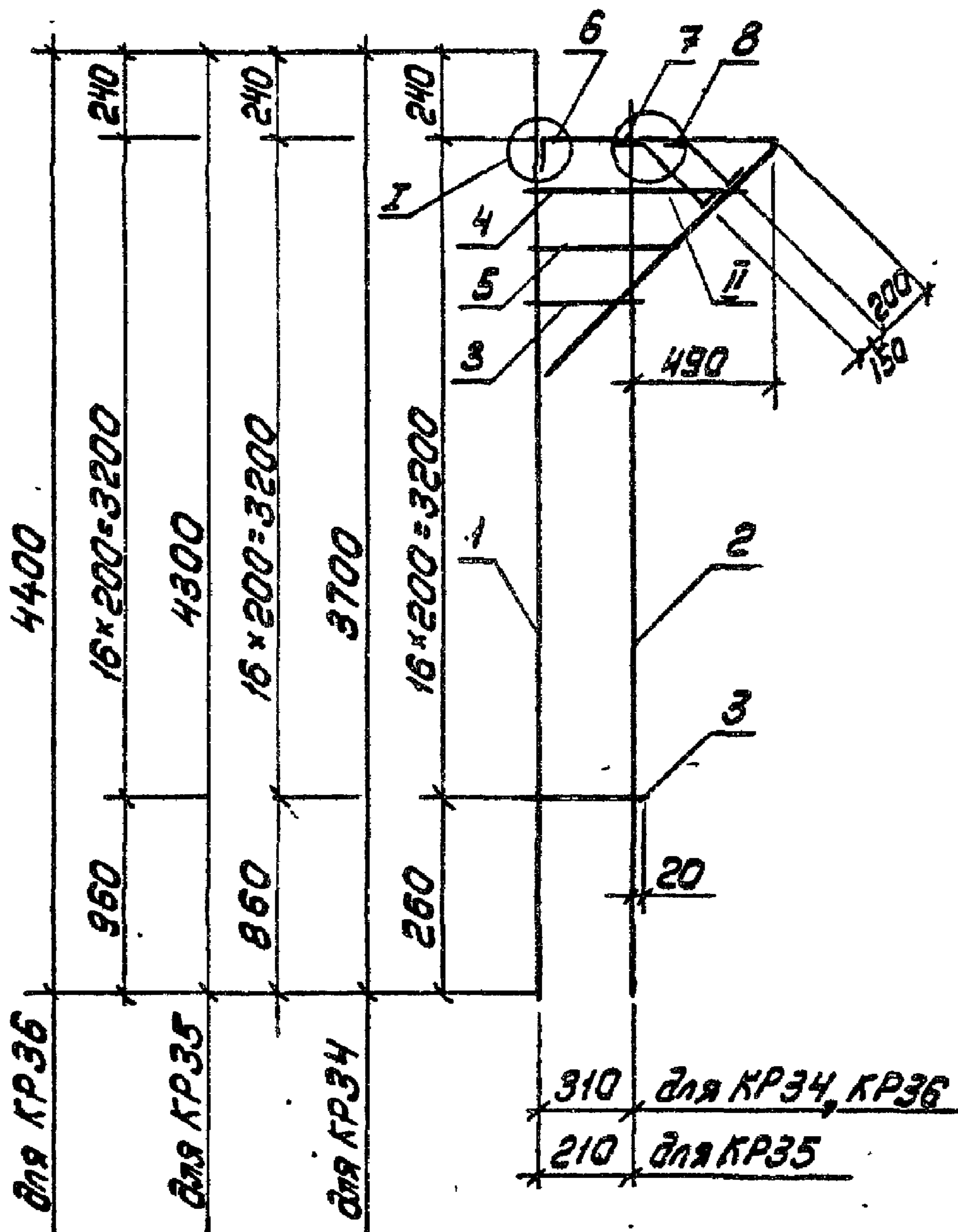
Марка каркаса	Поз.	Наименование	Кол.	Масса ед. кг.	Масса каркаса, кг
КР33	1	Ф20 А III, L=3700	1	9,12	19,8
	2	12 А III, L=3600	1	3,20	
	3	8 А I, L=250	14	0,10	
	4	8 А I, L=600	1	0,24	
	5	8 А I, L=400	1	0,16	
	6	18 А III, L=2000	1	4,0	
	7	18 А III, L=500	1	1,0	
	8	18 А III, L=350	1	0,70	

Арматура: классы А-I и А-III по ГОСТ 5781-82

У-01-02/89.4-22

Лист
2

КФ 10086-08 32



Спецификацию см. лист 2
Узлы I и II см. У-01-02/89.4-22

Разраб.	Шаинская	<i>Шаинская</i>
Расчет	Токовая	<i>Токовая</i>
Провер.	Либерман	<i>Либерман</i>
Н.контр.	Либерман	<i>Либерман</i>

У-01-02/89.4-23

Корпус КР34... КР36

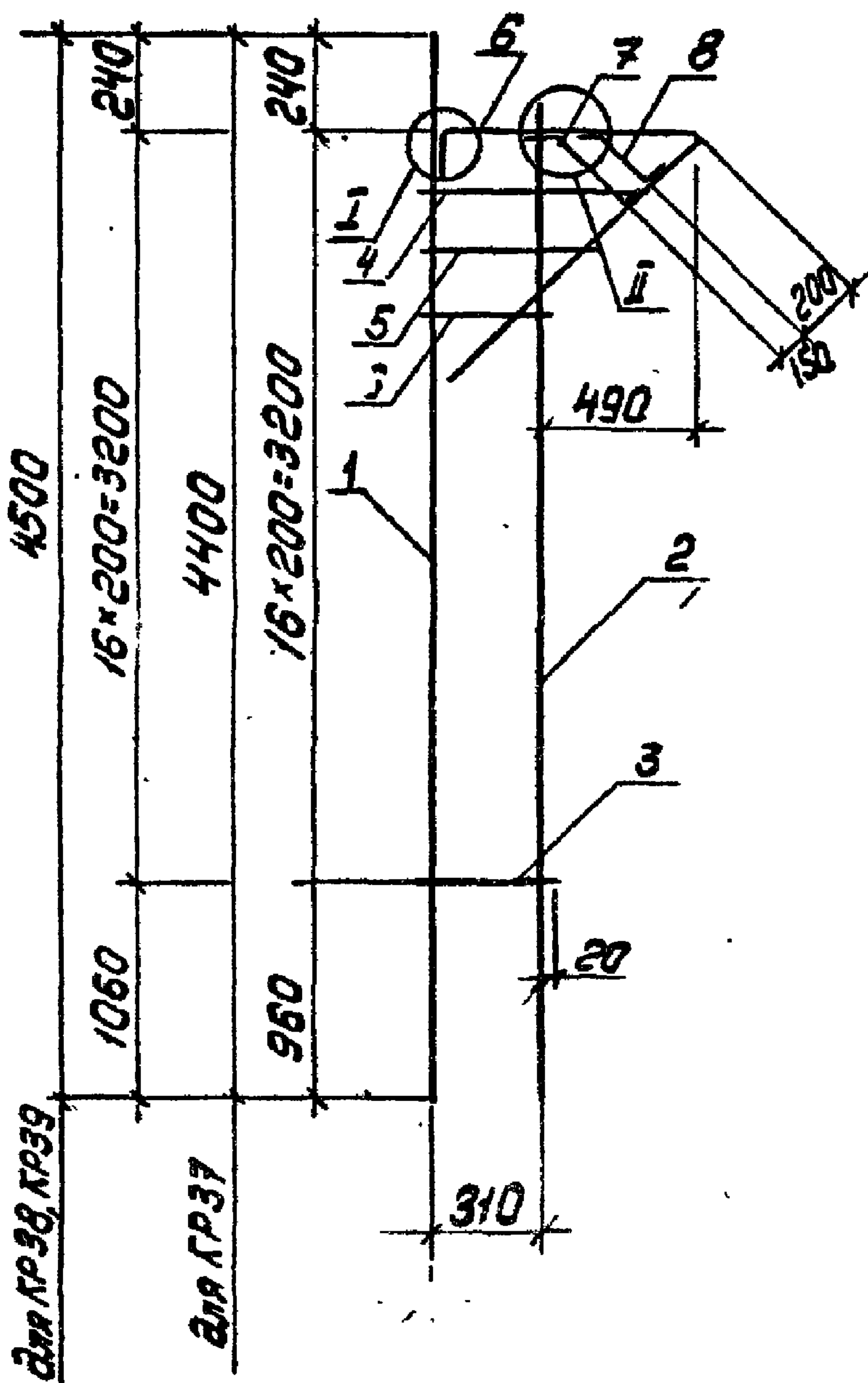
Стандарт	Лист	Система
Р	1	2

Киевский
ПрометрийПроект

Марка каркаса	Поз.	Наименование	Кол.	Масса ед. кг	Масса каркаса, кг
КР34	1	Φ25AIII, L=3700	1	14,25	27,3
	2	12AIII, L=3600	1	3,20	
	3	8AII, L=360	14	0,14	
	4	8AII, L=700	1	0,28	
	5	8AII, L=500	1	0,20	
	6*	20AIII, L=2100	1	5,18	
	7*	20AIII, L=500	1	1,23	
	8*	20AIII, L=350	1	0,85	
КР35	1	Φ20AIII, L=4300	1	10,60	21,8
	2	12AIII, L=4200	1	3,73	
	3	8AII, L=250	14	0,10	
	4	8AII, L=600	1	0,24	
	5	8AII, L=400	1	0,16	
	6*	18AIII, L=2000	1	4,00	
	7*	18AIII, L=500	1	1,00	
	8*	18AIII, L=350	1	0,70	
КР36	1	Φ22AIII, L=4400	1	13,13	26,7
	2	12AIII, L=4300	1	3,82	
	3	8AII, L=360	14	0,14	
	4	8AII, L=700	1	0,28	
	5	8AII, L=500	1	0,20	
	6*	20AIII, L=2100	1	5,18	
	7*	20AIII, L=500	1	1,23	
	8*	20AIII, L=350	1	0,85	

* в поз. 6... 8 см. У-01-02/89.4-22
 Арматура: классы A-II и A-III по ГОСТ 5781-82

У-01-02/89.4-23	Итого
	2



Спецификацию см. лист 2
 Узлы I и II см. У-01-02/89.4-22

Шв. и подп. Подпись и дата. Взят. инв. л.

Разработ.	Шаинская	Лидер
Расчет	Токобая	Лидер
Провер.	Лидерман	Лидер
Н.контр.	Лидерман	Лидер

У-01-02/89.4-24

Каркас КР37... КР39

Страна	Лист	Листов
Р	1	2

Киевский
Промстройпроект

Марка каркаса	Поз.	Наименование	Кол.	Масса ед. кг	Масса каркаса, кг
КР37	1	Φ25AIII, L=4400	1	16,94	30,5
	2	12AIII, L=4300	1	3,82	
	3	8AII, L=360	14	0,14	
	4	8AII, L=700	1	0,28	
	5	8AII, L=500	1	0,20	
	6*	20AIII, L=2100	1	5,18	
	7*	20AIII, L=500	1	1,23	
	8*	20AIII, L=350	1	0,86	
КР38	1	Φ25AIII, L=4500	1	17,33	31,0
	2	12AIII, L=4400	1	3,91	
	3	8AII, L=360	14	0,14	
	4	8AII, L=700	1	0,28	
	5	8AII, L=500	1	0,20	
	6*	20AIII, L=2100	1	5,18	
	7*	20AIII, L=500	1	1,23	
	8*	20AIII, L=350	1	0,86	
КР39	1	Φ28AIII, L=4500	1	21,74	35,4
	2	12AIII, L=4400	1	3,91	
	3	8AII, L=360	14	0,14	
	4	8AII, L=700	1	0,28	
	5	8AII, L=500	1	0,20	
	6*	20AIII, L=2100	1	5,18	
	7*	20AIII, L=500	1	1,23	
	8*	20AIII, L=350	1	0,86	

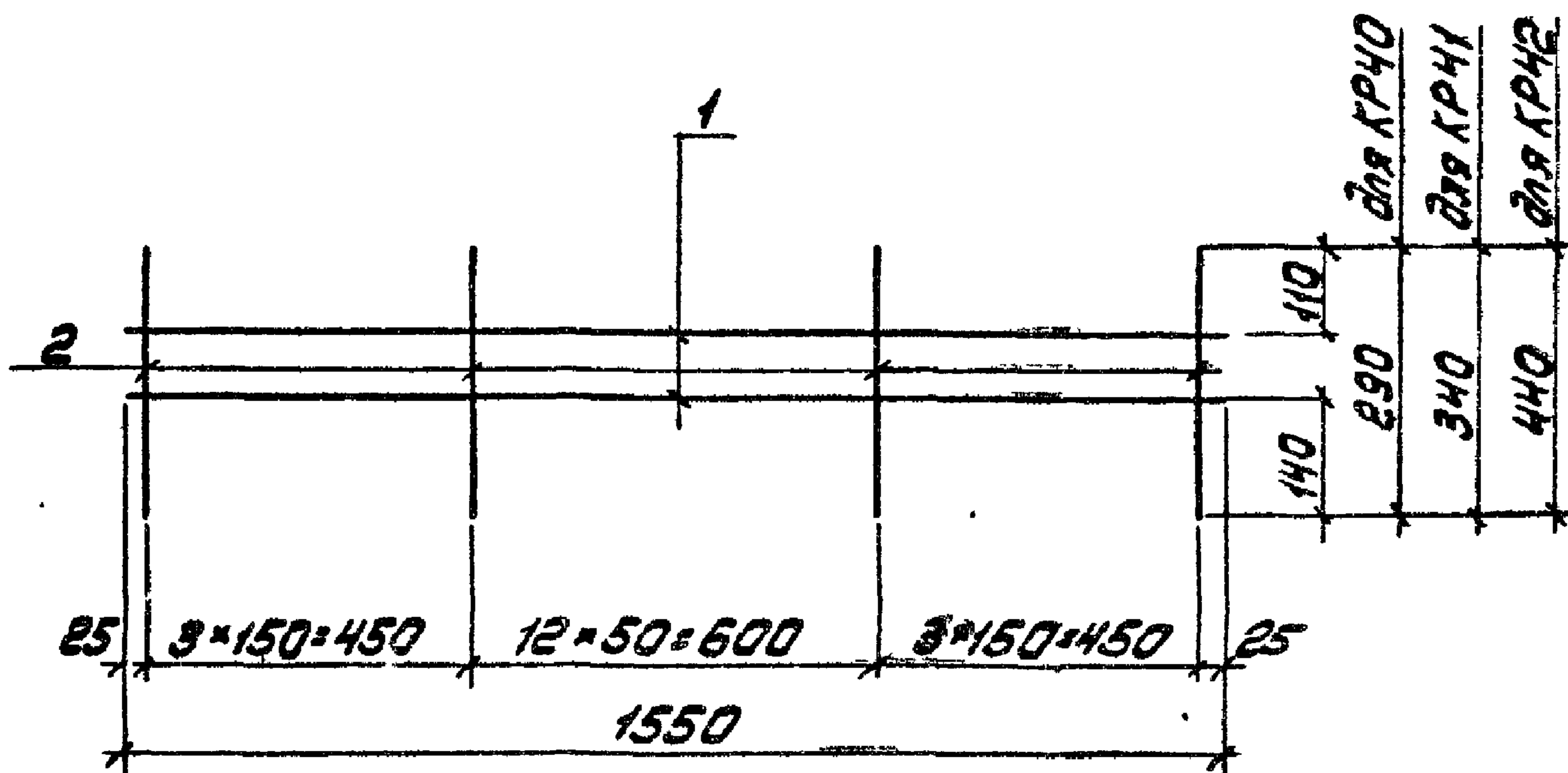
* Поз 6... 8 см. У-01-02/89.4-22

Арматура: классы A-I и A-II по ГОСТ 5781-82

У-01-02/89.4-24

Лист

2



Марка каркаса	Поз.	Наименование	Кол.	Масса ед. кг	Масса каркаса, кг
КРЧ0	1	Ф8АІ, L=1550	2	0,61	6,1
	2	12АІІІ, L=290	19	0,26	
КРЧ1	1	Ф8АІ, L=1550	2	0,61	5,9
	2	12АІІ, L=340	19	0,30	
КРЧ2	1	Ф8АІ, L=1550	2	0,61	8,6
	2	12АІІ, L=440	19	0,39	

Арматура: классы А-I и А-III по ГОСТ 5781-82

Разроб. Шанская
 Рассчит. Токовая
 Провер. Либерман

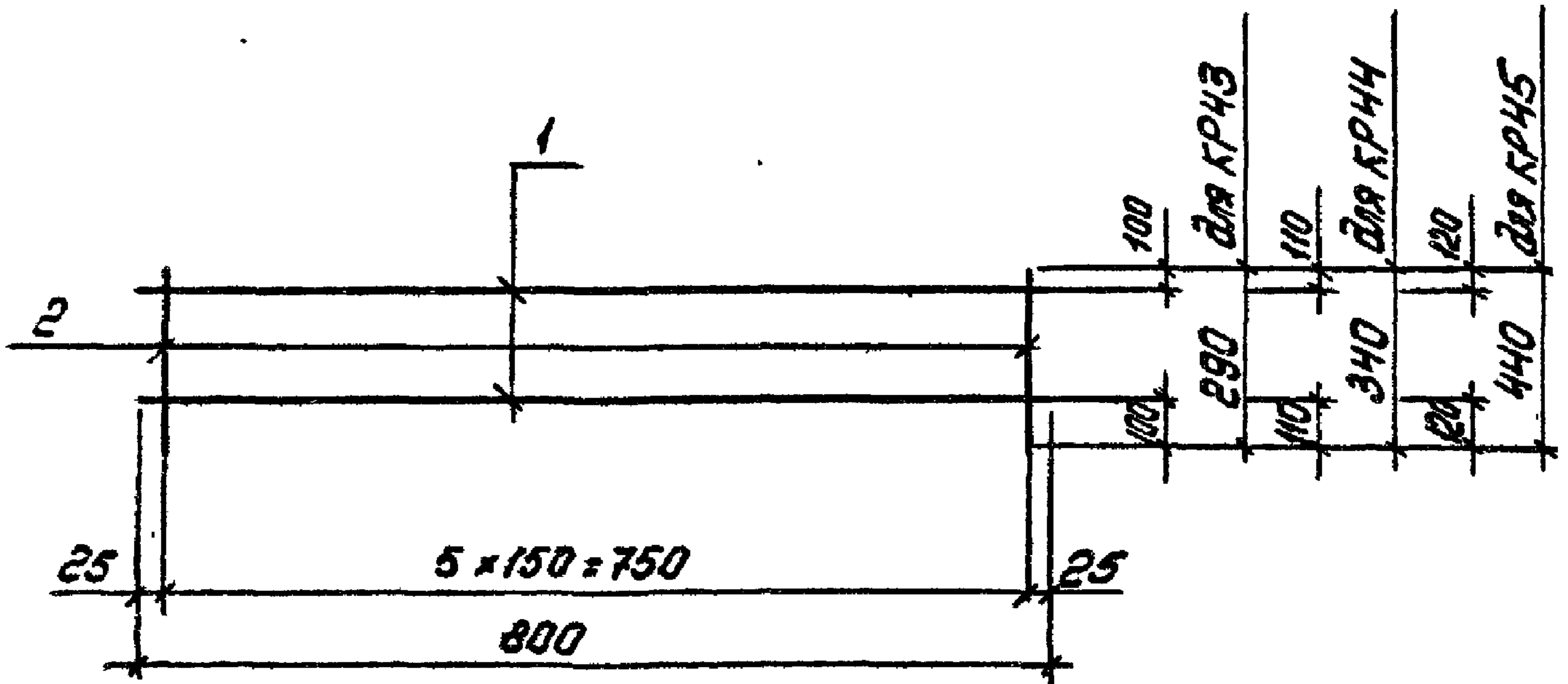
У-01-02/89.4-25

И.Копина Либерман

Каркас КРЧ0... КРЧ2

Стандарт	Лист	Листов
Р		1
Киевский Промстройпроект		

И.В. Н.подл. Подпись и дата Взам. инв. 1



Марка каркаса	Поз.	Наименование	Кол.	Масса ед. кг	Масса каркаса, кг
КРЧЗ	1	Ф8АІ, R=800	2	0,32	1,7
	2	10АІІІ, R=290	6	0,18	
КРЧ4	1	Ф8АІ, R=800	2	0,32	1,9
	2	10АІІІ, R=340	6	0,21	
КРЧ5	1	Ф8АІ, R=800	2	0,32	2,2
	2	10АІІІ, R=440	6	0,27	

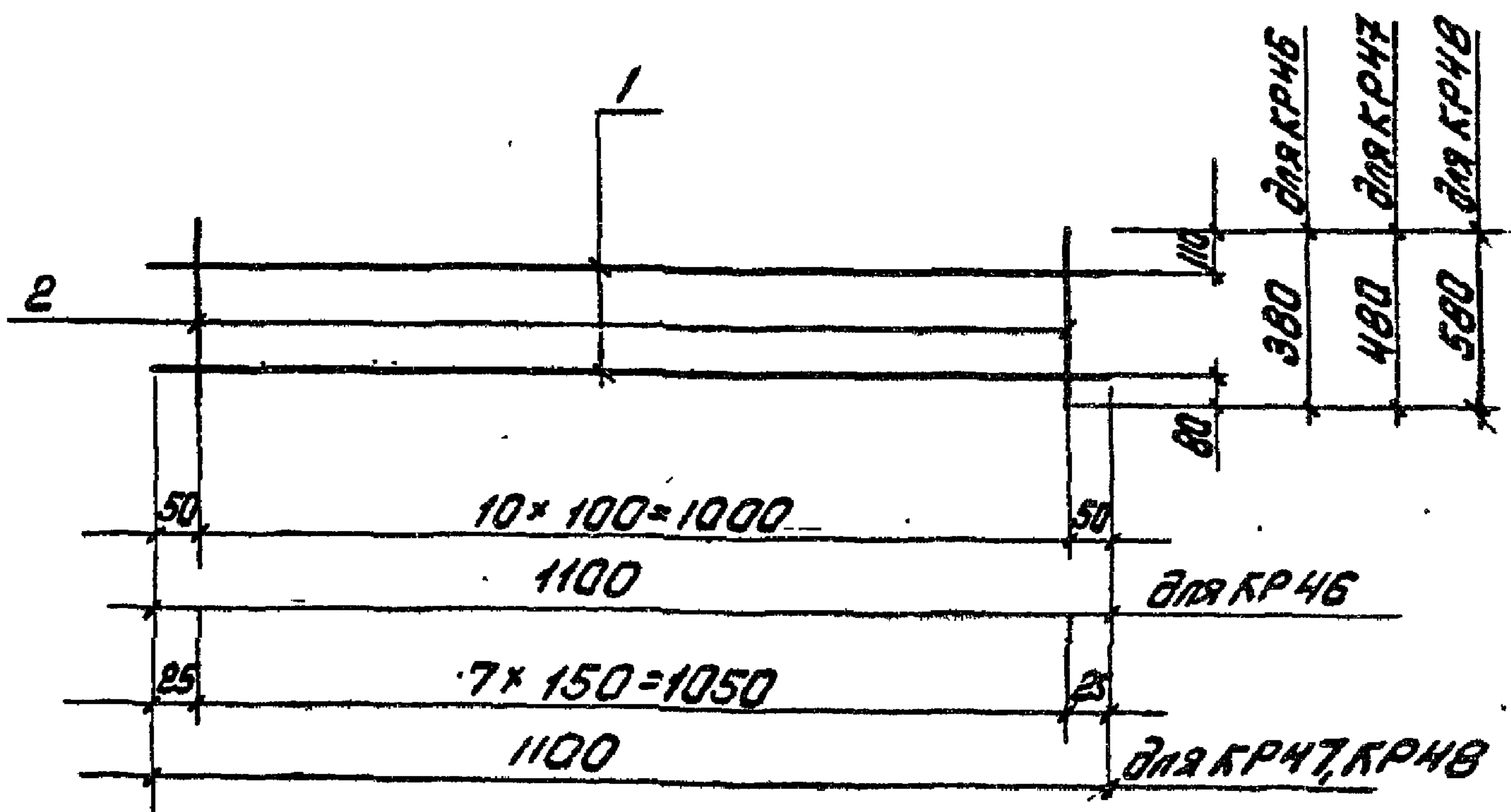
Арматура: классов А-І и А-ІІІ по ГОСТ 5781-82

Разработ	Шапункова	С.И.
Расчит	Токобая	А.В.
Пробер	Либертман	И.И.
Контроль	Либертман	И.И.

У-01-02/89.4-26

Каркас КРЧЗ... КРЧ5

Станд. лист 1
 Кувейт
 Проект



Марка каркаса	Поз.	Наименование	Кол.	Масса ед. кг	Масса каркаса кг
КР46	1	φ 8A I, L=1100	2	0,44	3,5
	2	10A II, L=380	11	0,24	
КР47	1	φ 8A I, L=1100	2	0,44	4,3
	2	12A III, L=480	8	0,43	
КР48	1	φ 8A I, L=1100	2	0,44	5,1
	2	12A III, L=580	8	0,52	

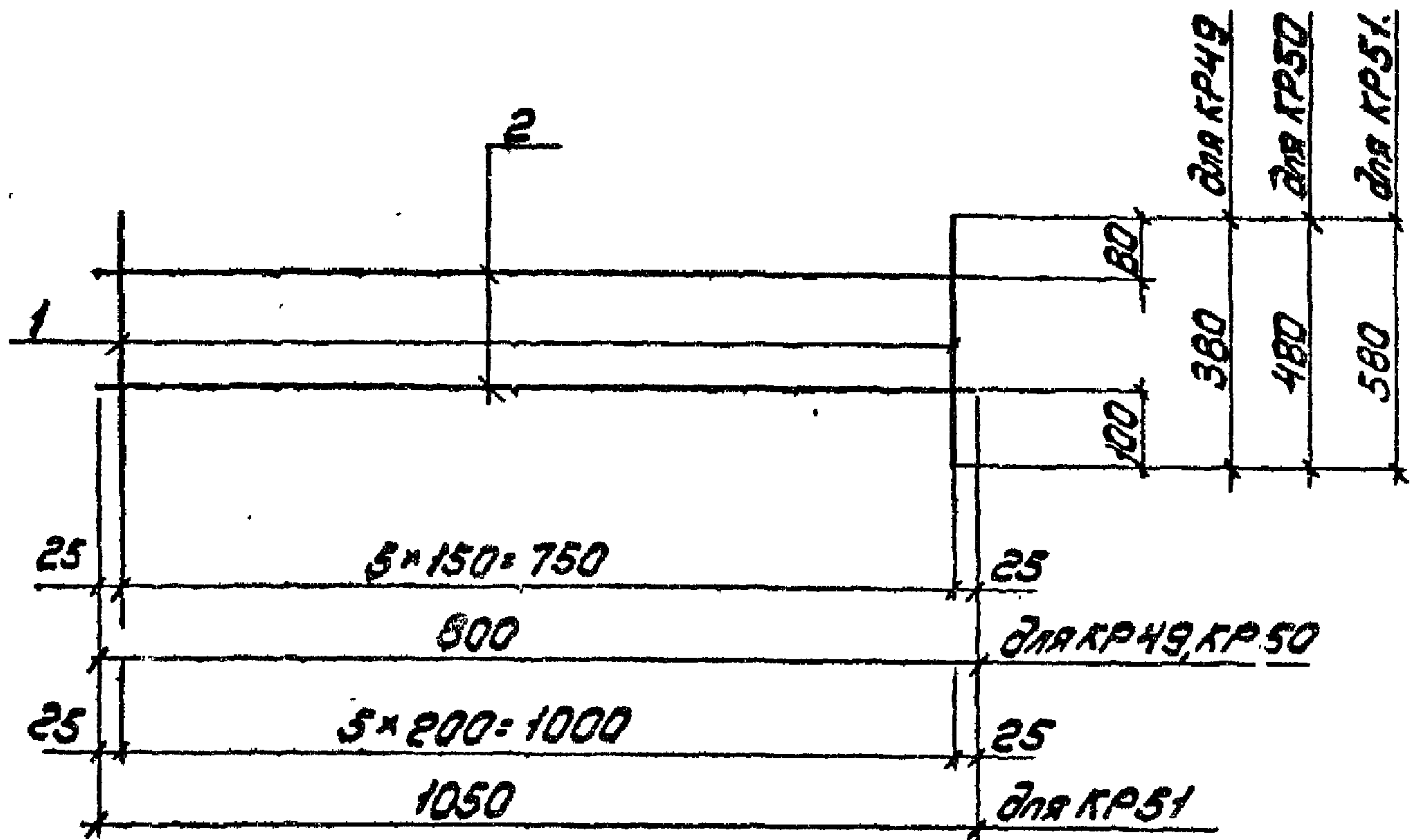
Арматура: классы А-I, А-II по ГОСТ 5781-82

Разраб.	Шаинская	Д
Расчит	Токовая	Д
Провер.	Либерман	Д
И.контр.	Либерман	Д

У-01-02/89.4-27

Каркас КР46... КР48

Страниц	Лист	Листов
Р		1
Клеймус		
Подметалки		



Марка каркаса	Поз.	Наименование	Кол.	Масса ед. кг	Масса каркаса, кг
KR49	1	Ф10АIII, L=380	6	0,24	2,0
	2	ВЯI, L=800	2	0,32	
KR50	1	Ф10АIII, L=480	6	0,30	2,4
	2	ВЯI, L=800	2	0,32	
KR51	1	Ф10АIII, L=580	6	0,36	3,0
	2	ВЯI, L=1050	2	0,42	

Арматура: классы А-I и А-III по ГОСТ 5781-82

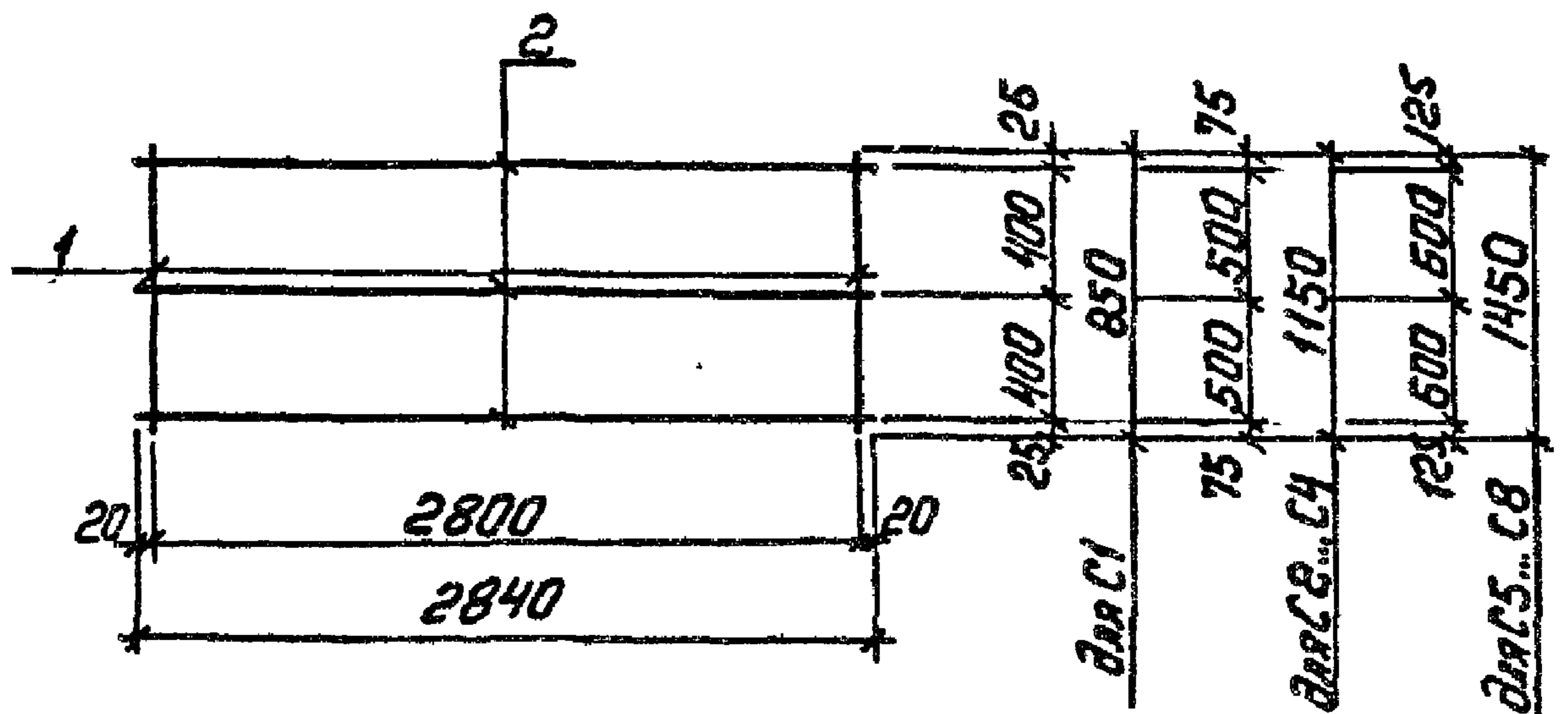
Разраб.	Щаинская	Щ
Расчет	Токовая	Т
Провер.	Либертман	Л
И.контр.	Либертман	Л

У-01-02/894-28

Каркас KR49... KR51

Лист	Листов
Р	1
Киевский Промстройпроект	

КФ 10086-08 40



Марка сетки	Поз.	Наименование	Кол.	Масса ед. кг	Масса сетки, кг
C1	1	φ12 AIII, L=850	15	0,76	13,3
	2	6 AIII, L=2840	3	0,63	
C2	1	φ12 AIII, L=1150	15	1,02	17,2
	2	6 AIII, L=2840	3	0,63	
C3	1	φ14 AIII, L=1150	15	1,39	22,8
	2	6 AIII, L=2840	3	0,63	
C4	1	φ16 AIII, L=1150	15	1,82	29,2
	2	6 AIII, L=2840	3	0,63	
C5	1	φ14 AIII, L=1450	15	1,75	28,2
	2	6 AIII, L=2840	3	0,63	
C6	1	φ16 AIII, L=1450	15	2,29	37,8
	2	8 AIII, L=2840	3	1,12	
C7	1	φ18 AIII, L=1450	15	2,90	46,9
	2	8 AIII, L=2840	3	1,12	
C8	1	φ20 AIII, L=1450	15	3,58	57,1
	2	8 AIII, L=2840	3	1,12	

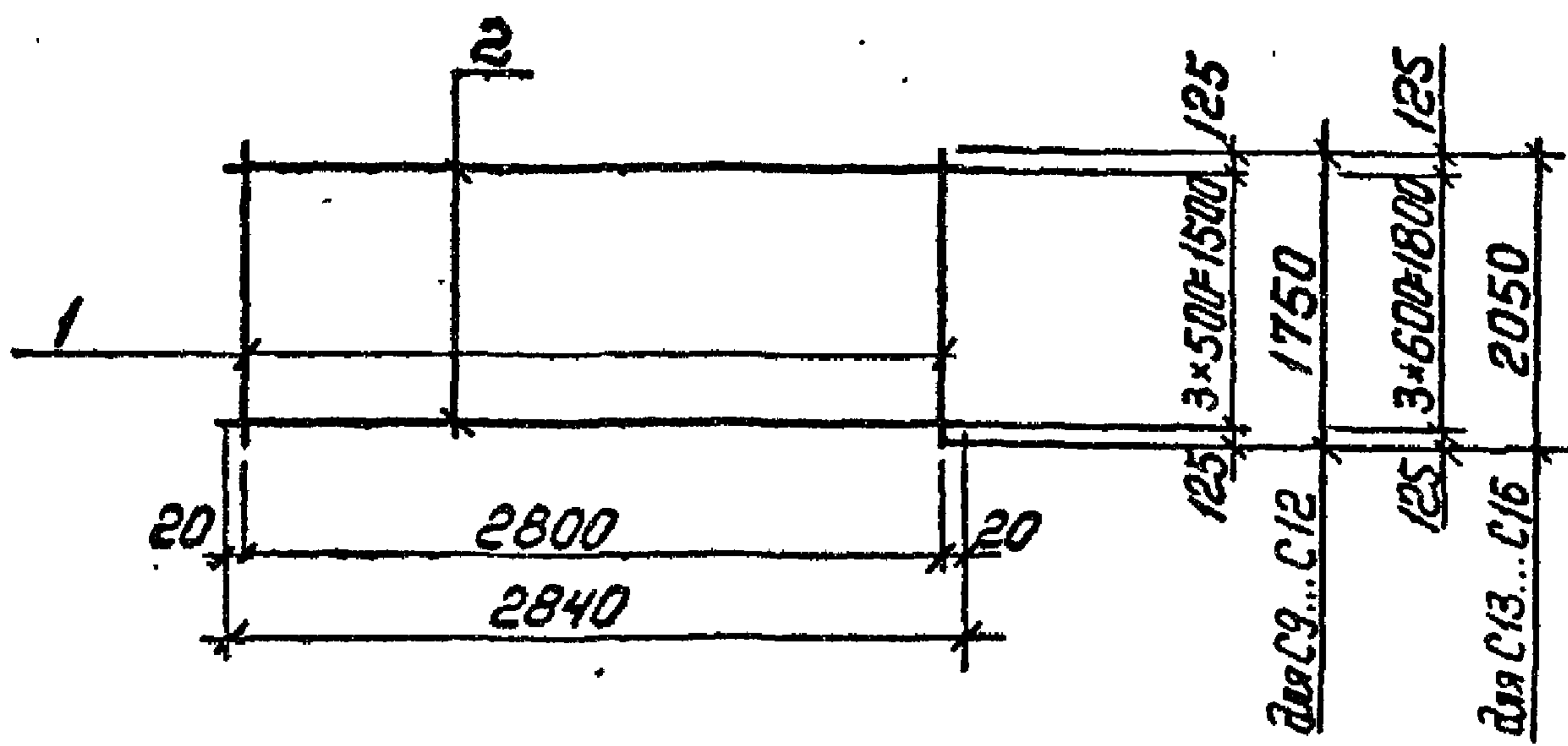
Арматура класса А-III по ГОСТ 5781-82

Разработ.	Шоунская	<i>Шоунская</i>
Расчет.	Токовая	<i>Токовая</i>
Провер.	Либерман	<i>Либерман</i>
Исполн.	Либерман	<i>Либерман</i>

У-01-02/89.4-29

Сетка C1...C8

Этадия лист Листов
Киевский
Промстройпроект



Марка сетки	Поз.	Наименование	Кол.	Масса ед. кг	Масса сетки, кг
С9	1	Ф 14 А III, P=1750	15	2,11	36,2
	2	8 А III, P=2840	4	1,12	
С10	1	Ф 16 А III, P=1750	15	2,76	45,9
	2	8 А III, P=2840	4	1,12	
С11	1	Ф 18 А III, P=1750	15	3,50	57,0
	2	8 А III, P=2840	4	1,12	
С12	1	Ф 20 А III, P=1750	15	4,32	71,8
	2	10 А III, P=2840	4	1,75	
С13	1	Ф 14 А III, P=2050	15	2,48	41,7
	2	8 А III, P=2840	4	1,12	
С14	1	Ф 16 А III, P=2050	15	3,24	55,6
	2	10 А III, P=2840	4	1,75	
С15	1	Ф 18 А III, P=2050	15	4,10	68,5
	2	10 А III, P=2840	4	1,75	
С16	1	Ф 20 А III, P=2050	15	5,06	82,9
	2	10 А III, P=2840	4	1,75	

Арматура класса А-III по ГОСТ 5781-82

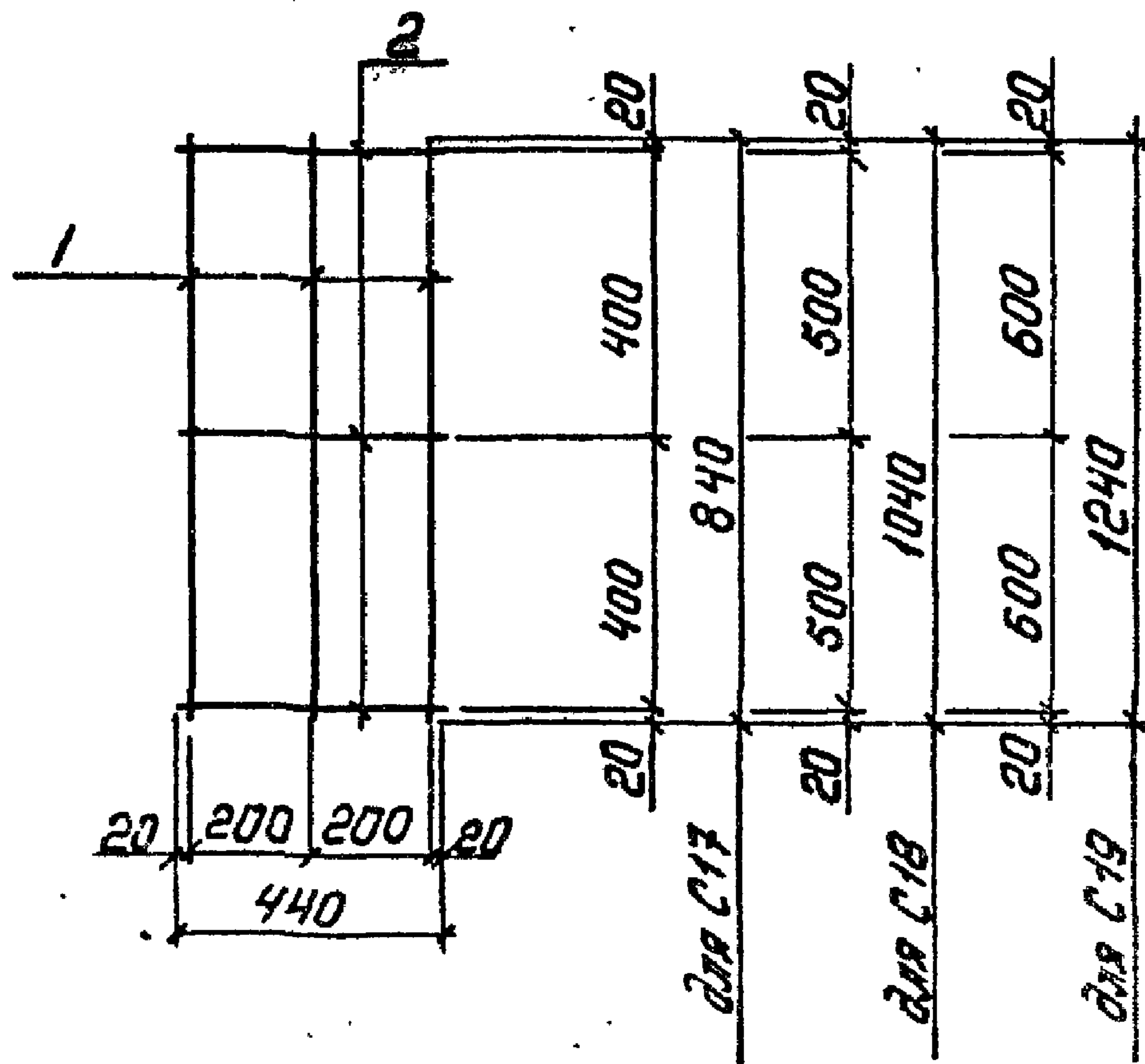
Разработ.	Шаньская	С.В.
Расчит.	Токобая	И.В.
Провер.	Либертман	И.В.
И контр.	Либертман	И.В.

У-01-02/89.4-30

Сетка С9... С16

Стадия Лист Листов
Р 1 1

Киевский
Промстройпроект



Марка сетки	Поз.	Наименование	Кол.	Масса ед. кг.	Масса сетки, кг
С17	1	ФБЯIII, R=840	3	0,19	0,9
	2	БЯII, R=440	3	0,10	
С18	1	ФБЯIII, R=1040	3	0,23	1,0
	2	БЯIII, R=440	3	0,10	
С19	1	ФБЯIII, R=1240	3	0,28	1,1
	2	БЯII, R=440	3	0,10	

Арматура класса А-III по ГОСТ 5781-82

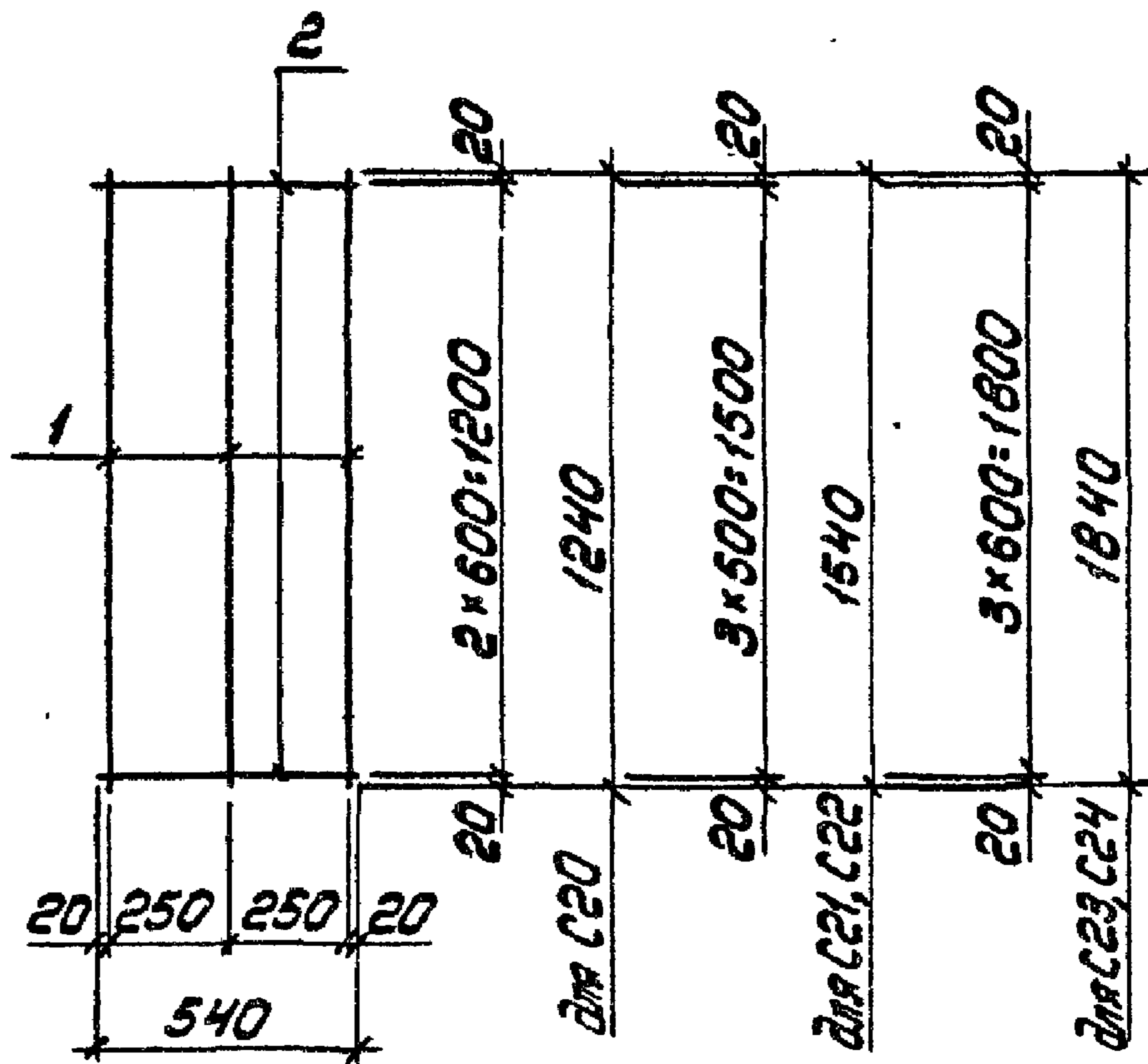
Имя, Подпись и дата

Разработ.	Шошнская	Дми
Расчет	Токовая	Щв
Провер.	Либерман	Лиди
И.контр.	Либерман	Лиди

У-01-02/89.4-31

Сетка С17...С19

Исполн.	Лист	Листов
Р		1
Киевский Промстройпроект		



Марка сетки	Поз.	Наименование	Кол.	Масса ед. кг	Масса сетки, кг
С20	1	Ф8АIII, e=1240	3	0,50	2,1
	2	8АIII, e=540	3	0,21	
С21	1	Ф8АIII, e=1540	3	0,61	2,6
	2	8АIII, e=540	4	0,21	
С22	1	Ф10АIII, e=1540	3	0,95	4,2
	2	10АIII, e=540	4	0,33	
С23	1	Ф8АIII, e=1840	3	0,73	3,0
	2	8АIII, e=540	4	0,21	
С24	1	Ф10АIII, e=1840	3	1,14	4,7
	2	10АIII, e=540	4	0,33	

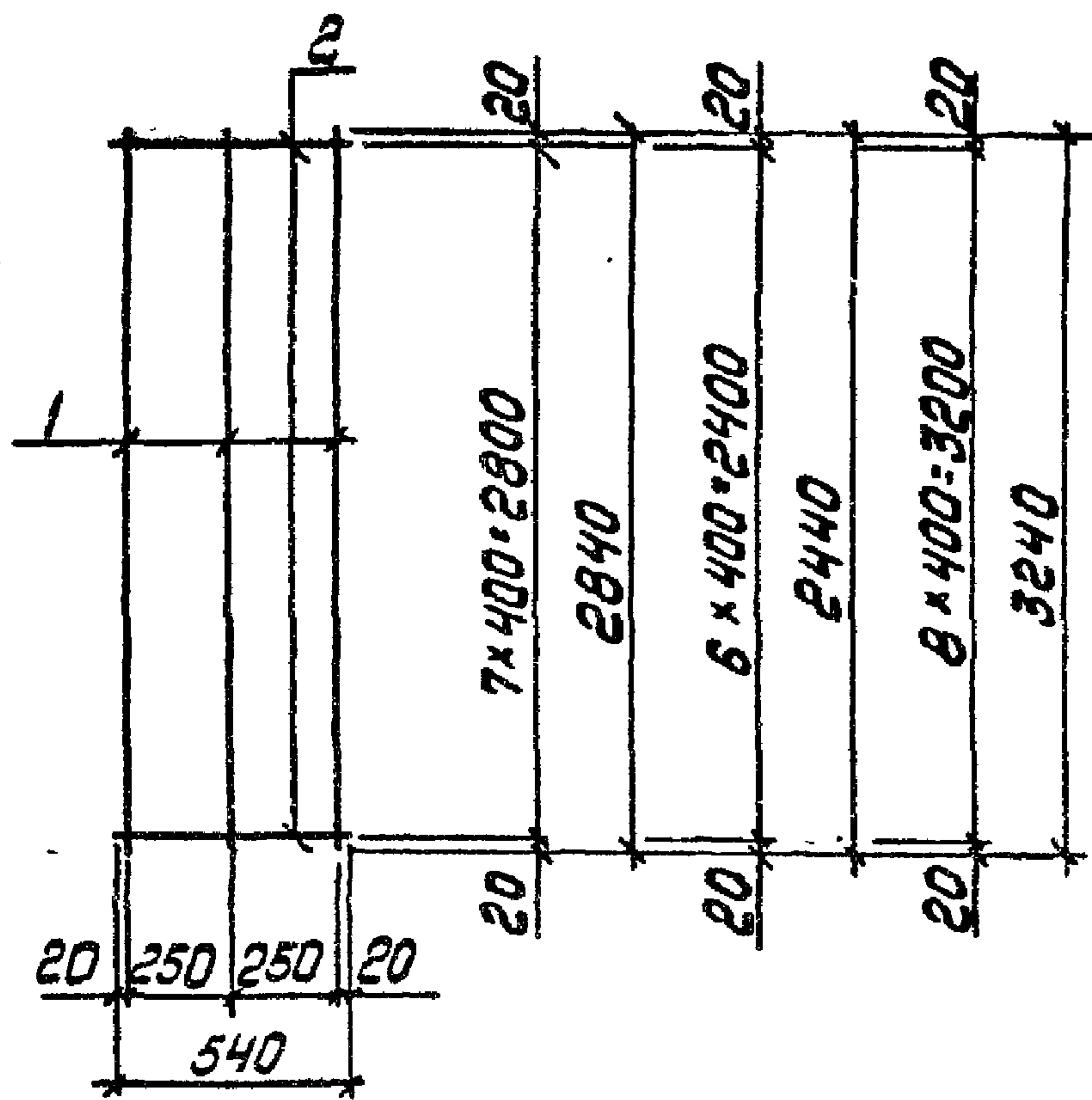
Арматура класса А-III по ГОСТ 5781-82

Резерв	Шошнская	Син
Резерв	Токовая	ИВ
Резерв	Либерман	ИВ
Резерв		
Резерв		
Резерв		
Резерв		

У-01-02/89.4-32

Сетка С20...С24

Студия Луст Лустов
 Киевский
 Промстройпроект



Марка сетки	Поз.	Наименование	Кол.	Масса ед. кг	Масса сетки, кг
С25	1	Ф8АІ, $\rho=2840$	3	1,12	5,1
	2	8АІ, $\rho=540$	8	0,21	
С26	1	Ф10АІ, $\rho=2840$	3	1,75	7,9
	2	10АІ, $\rho=540$	8	0,33	
С27	1	Ф8АІ, $\rho=2440$	3	0,96	4,4
	2	8АІ, $\rho=540$	7	0,21	
С28	1	Ф10АІ, $\rho=2440$	3	1,51	6,8
	2	10АІ, $\rho=540$	7	0,33	
С29	1	Ф8АІ, $\rho=3240$	3	1,28	5,7
	2	8АІ, $\rho=540$	9	0,21	

Арматура класса А-I по ГОСТ 5781-82

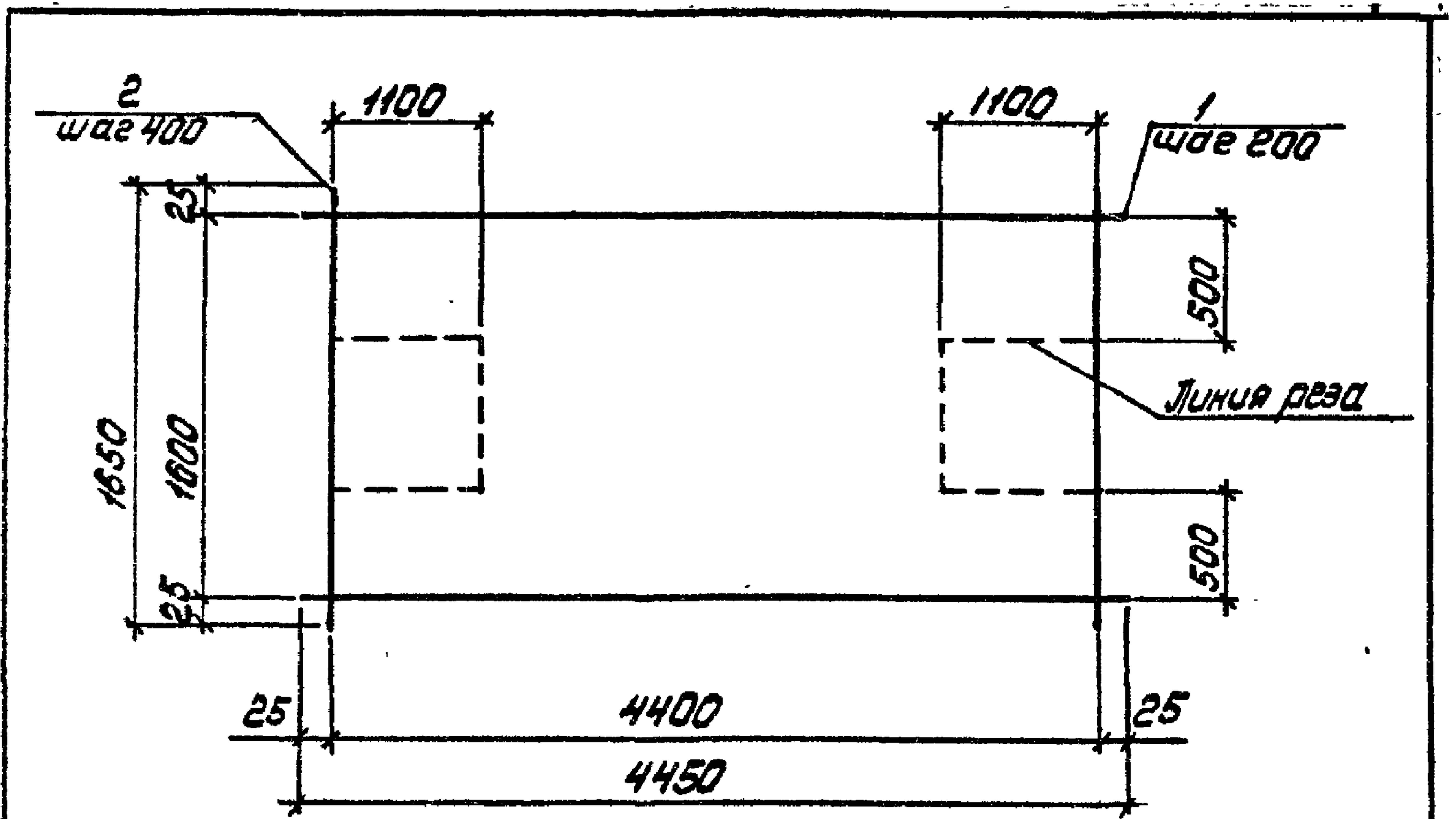
УТВ. Исполн. Подпись и дата

Разработ.	Шаинская	<i>Шаинская</i>
Расчет	Токовая	<i>Токовая</i>
Провер.	Либертман	<i>Либертман</i>
Исполн.		
И.контр.	Либертман	<i>Либертман</i>

У-01-02/89.4-33

Сетка С25... С29

Этадия	Лист	Листов
Р		1
Киевский Промстройпроект		



Марка сетки	Поз.	Наименование	Кол.	Масса ед. кг	Масса сетки, кг
С30	1	Ф12А ^{III} , С=4450	9	3,95	40,0
	2	6А ^{III} , С=1650	12	0,37	
С31	1	Ф14А ^{III} , С=4450	9	5,38	56,2
	2	8А ^{III} , С=1650	12	0,65	
С32	1	Ф16А ^{III} , С=4450	9	7,02	71,0
	2	8А ^{III} , С=1650	12	0,65	

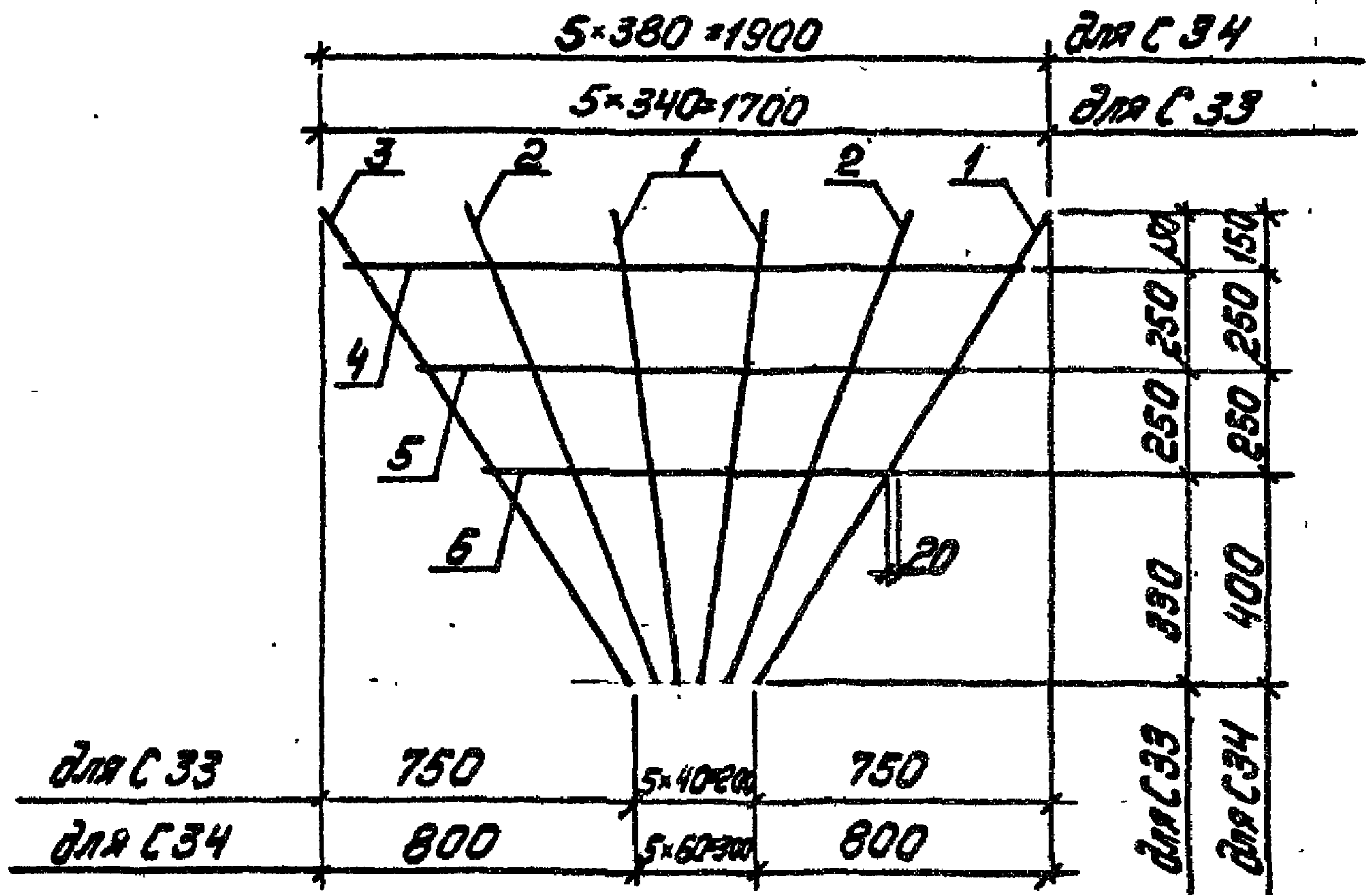
Арматура класса А-III по ГОСТ 5781-82

Рисовал	Шошневская	<i>[Signature]</i>
Проверил	Токосова	<i>[Signature]</i>
Свернул	Луберман	<i>[Signature]</i>
Копировал	Луберман	<i>[Signature]</i>

У-01-02/89.4-34

Сетка С30... С32

Страниц	Лист	Листов
2	1	1
Киевский Прометрийтрест		



Марка сетки	Пов.	Наименование	Кол.	Масса ед. кг	Масса сетки, кг
С 33	1	Ф 16 Я III, L=1000	2	1,58	12,6
	2	16 Я III, L=1080	2	1,70	
	3	16 Я III, L=1240	2	1,96	
	4	10 Я III, L=1510	1	0,93	
	5	10 Я III, L=1130	1	0,70	
	6	10 Я III, L=750	1	0,46	
С 34	1	Ф 20 Я III, L=1070	2	2,64	20,0
	2	20 Я III, L=1160	2	2,86	
	3	20 Я III, L=1320	2	3,26	
	4	10 Я III, L=1720	1	1,06	
	5	10 Я III, L=1330	1	0,82	
	6	10 Я III, L=950	1	0,59	

Арматура
класса А-III
по ГОСТ 5781-82

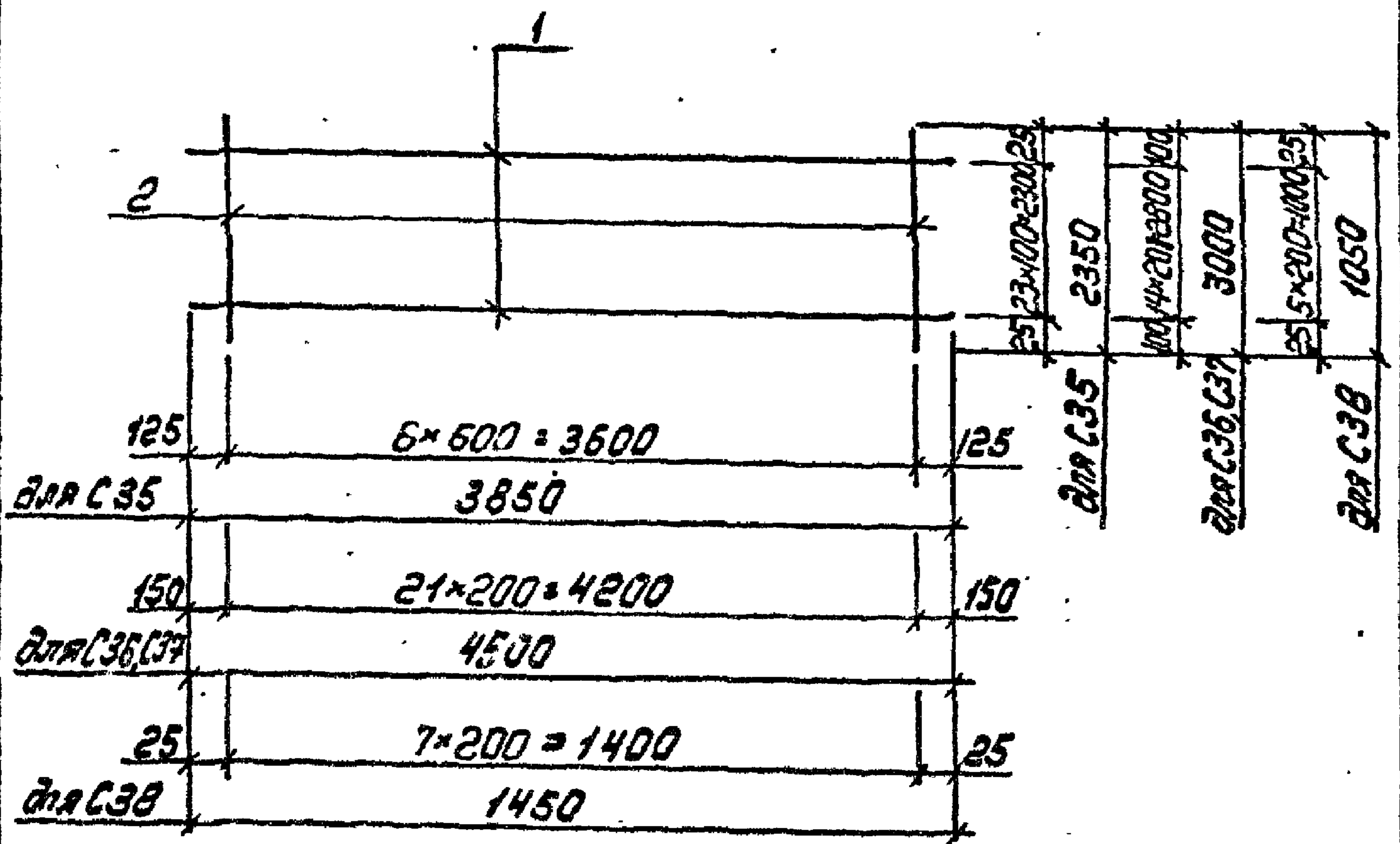
Разработ.	Шаннская	<i>Шан</i>
Расчет	Токовая	<i>То</i>
Провер.	Либерман	<i>Ли</i>
И. контр.	Либерман	<i>Ли</i>

У-01-02/89.4-35

Сетка С 33, С 34

Лист Листов
Р
Киевский
Промстройиндуст

И.В. Новос. Подпись и дата. Взам. инв.л.



Марка сетки	Поз.	Наименование	Кол.	Масса ед. кг.	Масса сетки, кг
С35	1	Ф 25 А III, L=3850	24	14,82	370,3
	2	12 А III, L=2350	7	2,09	
С36	1	Ф 10 А III, L=4500	15	2,78	100,2
	2	12 А III, L=3000	22	2,66	
С37	1	Ф 12 А III, L=4500	15	4,00	118,5
	2	12 А III, L=3000	22	2,66	
С38	1	Ф 10 А III, L=1450	8	0,90	11,1
	2	10 А III, L=1050	6	0,65	

Арматура класса А-III по ГОСТ 5781-82

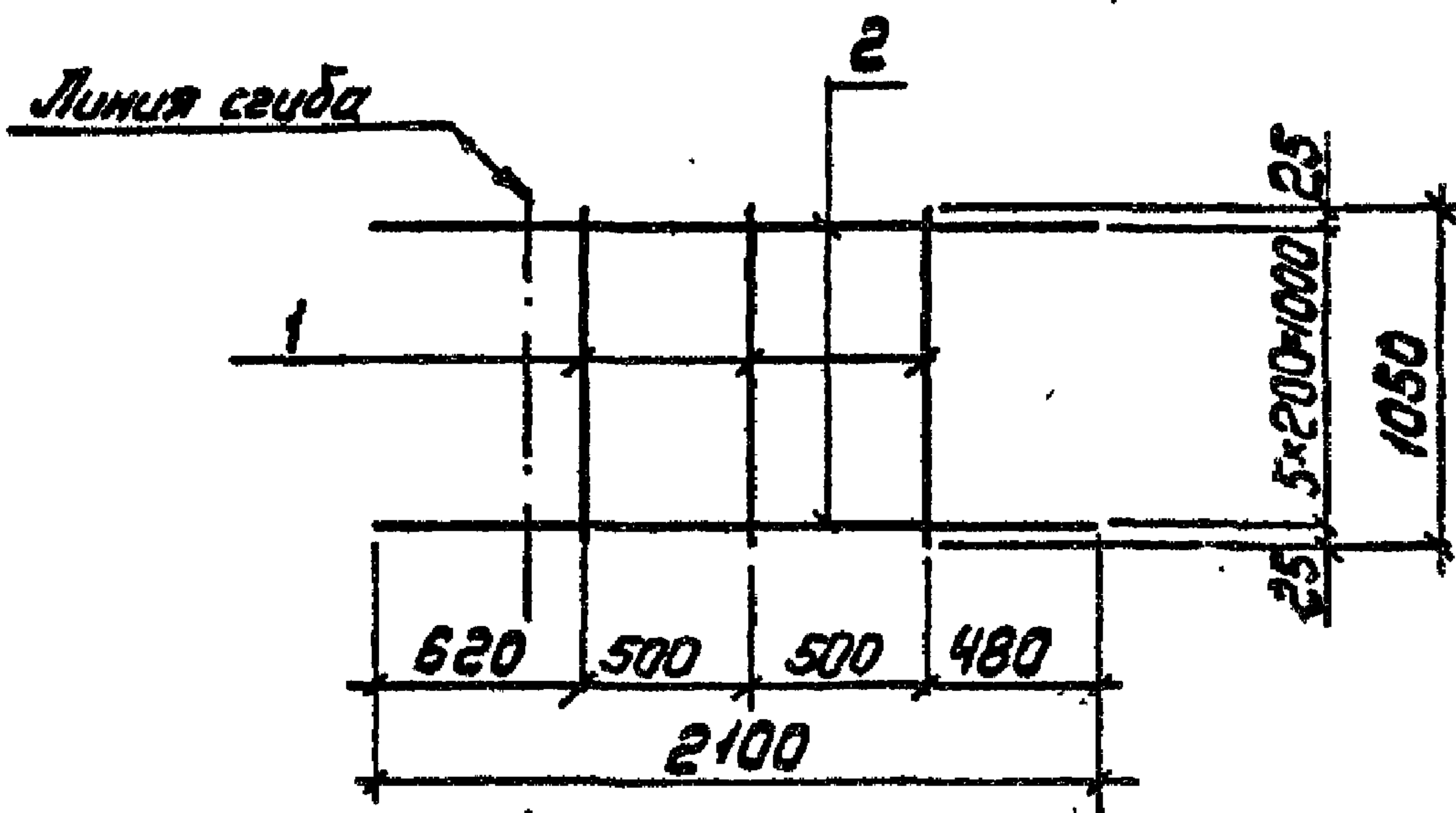
Разраб.	Шаннская	<i>Шаннская</i>
Расчит	Токовая	<i>Токовая</i>
Проввр.	Либертман	<i>Либертман</i>
И.контр.	Либертман	<i>Либертман</i>

У-01-02/89.4-35

Сетка С35...С38

Стадия	Лист	Листов
Р	1	1
Киевский Промстройпроект		

КФ 10086-08 48



Вид А
в согнутом виде

для С43 520
для С41, С42 420
для С39, С40 370

z=70 для С39
z=80 для С40, С41
z=90 для С42, С43

Марка сетки	Поз.	Наименование	Кол.	Масса ед. кг	Масса сетки, кг
С39	1	Ф 6 А I, e=1050	3	0,23	15,9
	2	14 А III, e=2100	6	2,54	
С40	1	Ф 6 А I, e=1050	3	0,23	20,6
	2	16 А III, e=2100	6	3,31	
С41	1	Ф 6 А I, e=1050	3	0,23	20,6
	2	16 А III, e=2100	6	3,31	
С42	1	Ф 6 А I, e=1050	3	0,23	25,9
	2	18 А III, e=2100	6	4,20	
С43	1	Ф 6 А I, e=1050	3	0,23	25,9
	2	18 А III, e=2100	6	4,20	

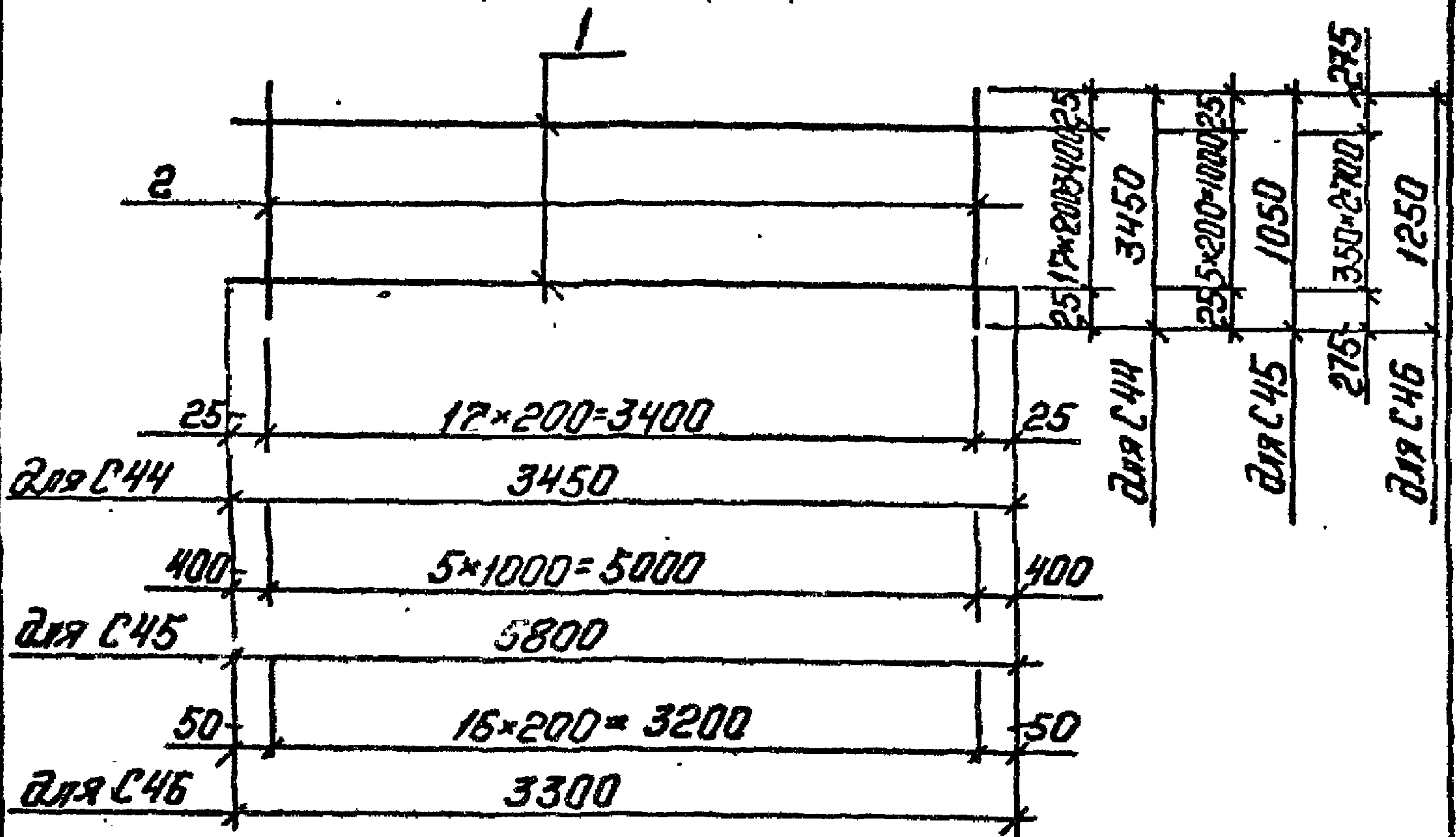
Арматура: классы А I и А III по ГОСТ 5781-82

Разраб.	Щоцнская
Рассчит	Такобая
Проект	Либертман
И контр.	Либертман

У-01-02/89.4-37

Сетка С39...С43

Исполн	Лист	Листов
Р		1
Киевский Промстройтрест		



Марка сетки	Лаз.	Наименование	Кол.	Масса ед. кг	Масса сетки, кг
C44	1	Ф10АІ, е=3450	18	2,13	75,6
	2	10АІ, е=3450	18	2,13	
C45	1	Ф8АІ, е=5800	6	2,29	16,1
	2	8АІ, е=1000	6	0,40	
C46	1	Ф6АІ, е=3300	3	0,73	21,1
	2	12АІІІ, е=1250	17	1,11	

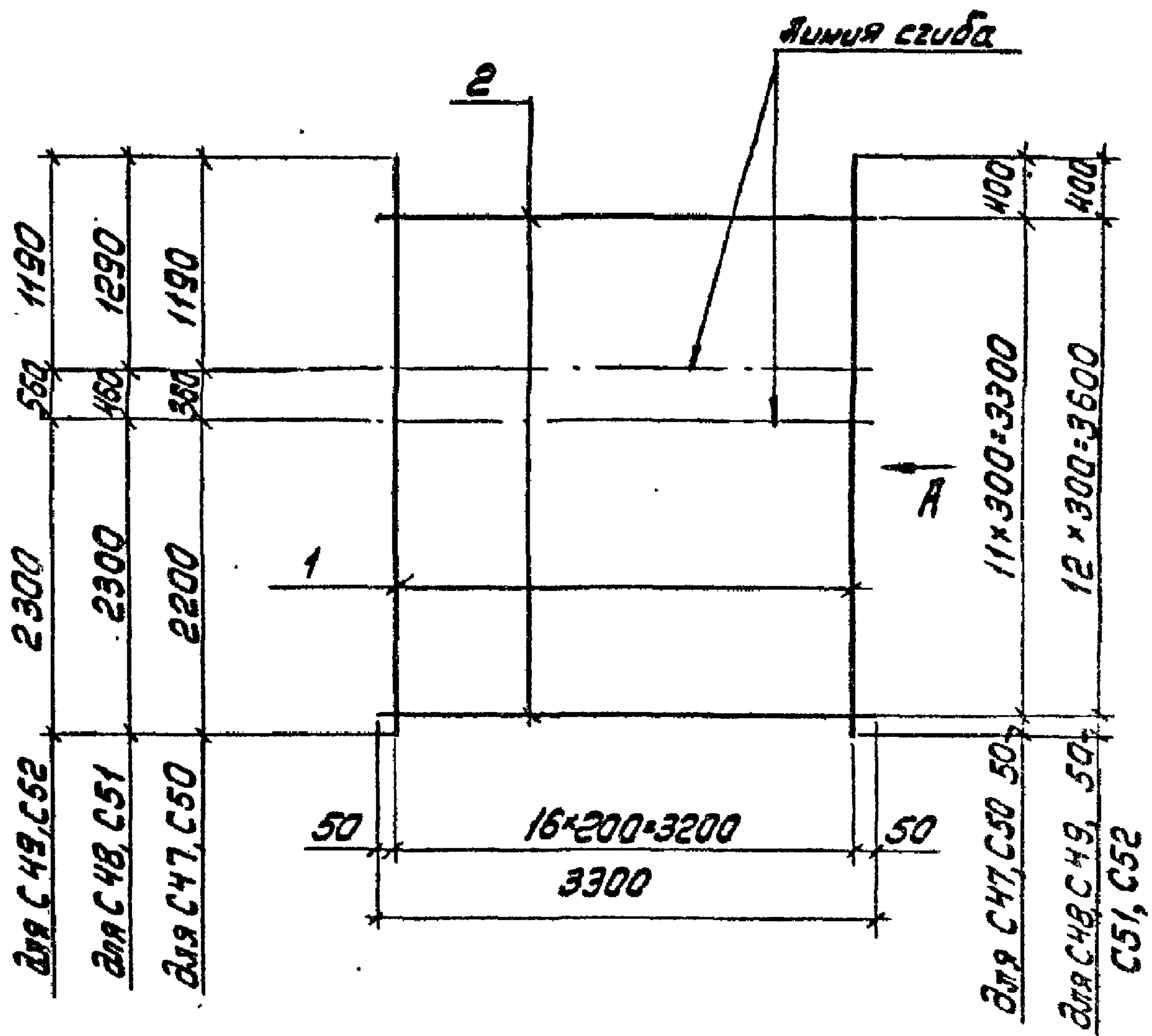
Арматура: классов А-І и А-ІІІ по ГОСТ 5781-82

Разраб.	Щаннская	<i>[Signature]</i>
Рассчит.	Токобая	<i>[Signature]</i>
Провер.	Либерман	<i>[Signature]</i>
И.конт.	Либерман	<i>[Signature]</i>

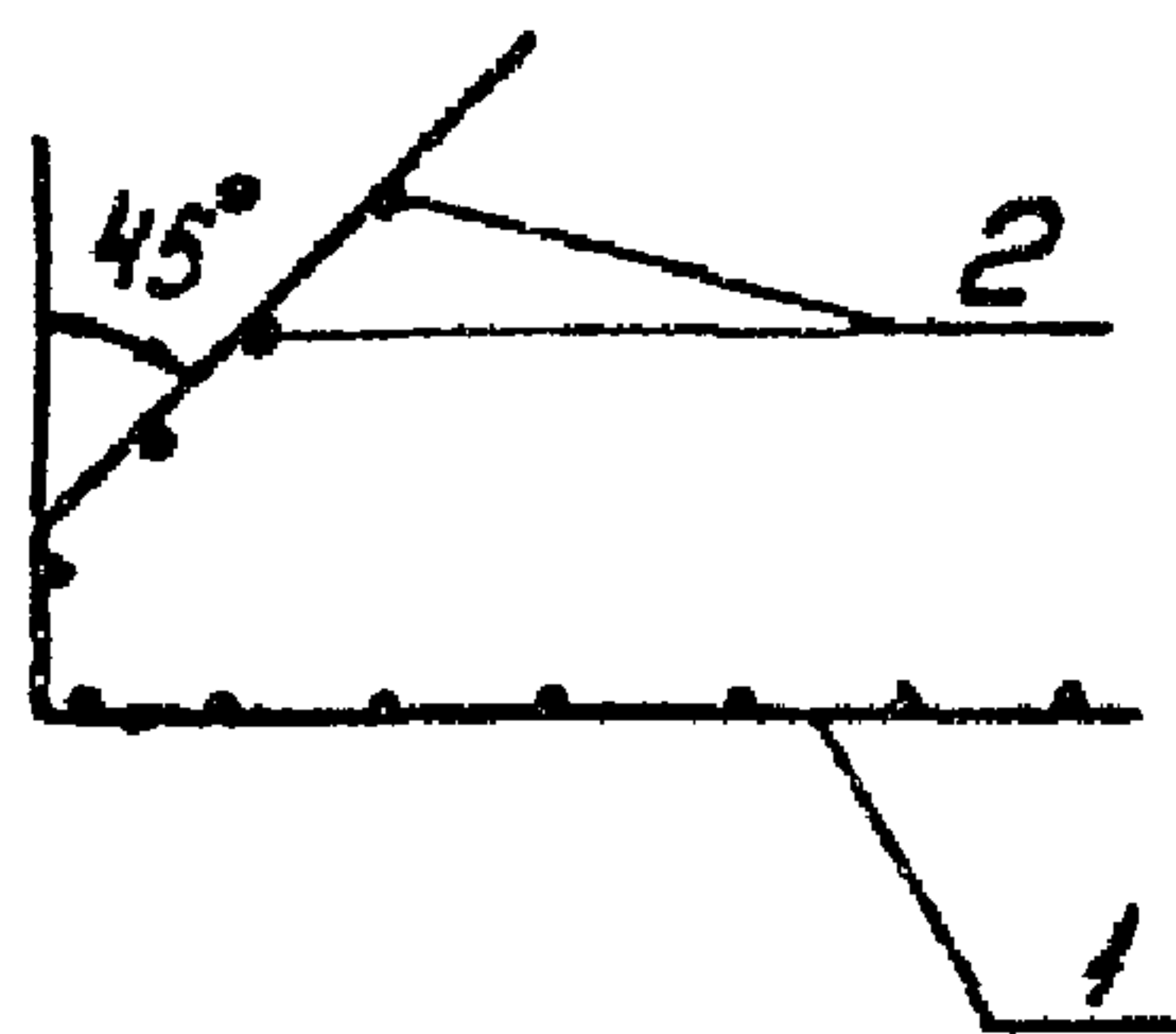
У-01-02/89. Н-38

Сетка C44...C46

Стадия	Лист	Листов
Р		1
Киевский Промстройпроект		



Вид А
В согнутом виде



Спецификация ст. лист 2

ИМВ. № подл. Подпись и дата. Взам. инв. №

Разраб.	Щоинская	ЩИ
Расчит.	Токобая	ТВ
Провер.	Либерман	ЛИ
Н.контр.	Либерман	ЛИ

У-01-02/89.4-39

Сетка С47...С52

Студия	Лист	Листов
Р	1	2
Киевский Прометрпроект		

Марка сетки	Поз.	Наименование	Кол.	Масса, ед. кг	Масса сетки, кг
С47	1	Ф12АII, P=3750	17	3,33	72,2
	2	ВЛI, P=3300	12	1,30	
С48	1	Ф12АII, P=4050	17	3,60	78,1
	2	ВЛI, P=3300	13	1,30	
С49	1	Ф12АII, P=4050	17	3,60	78,1
	2	ВЛI, P=3300	13	1,30	
С50	1	Ф14АIII, P=3750	17	4,53	92,6
	2	ВЛI, P=3300	12	1,30	
С51	1	Ф14АIII, P=4050	17	4,89	100,0
	2	ВЛI, P=3300	13	1,30	
С52	1	Ф14АIII, P=4050	17	4,89	100,0
	2	ВЛI, P=3300	13	1,30	

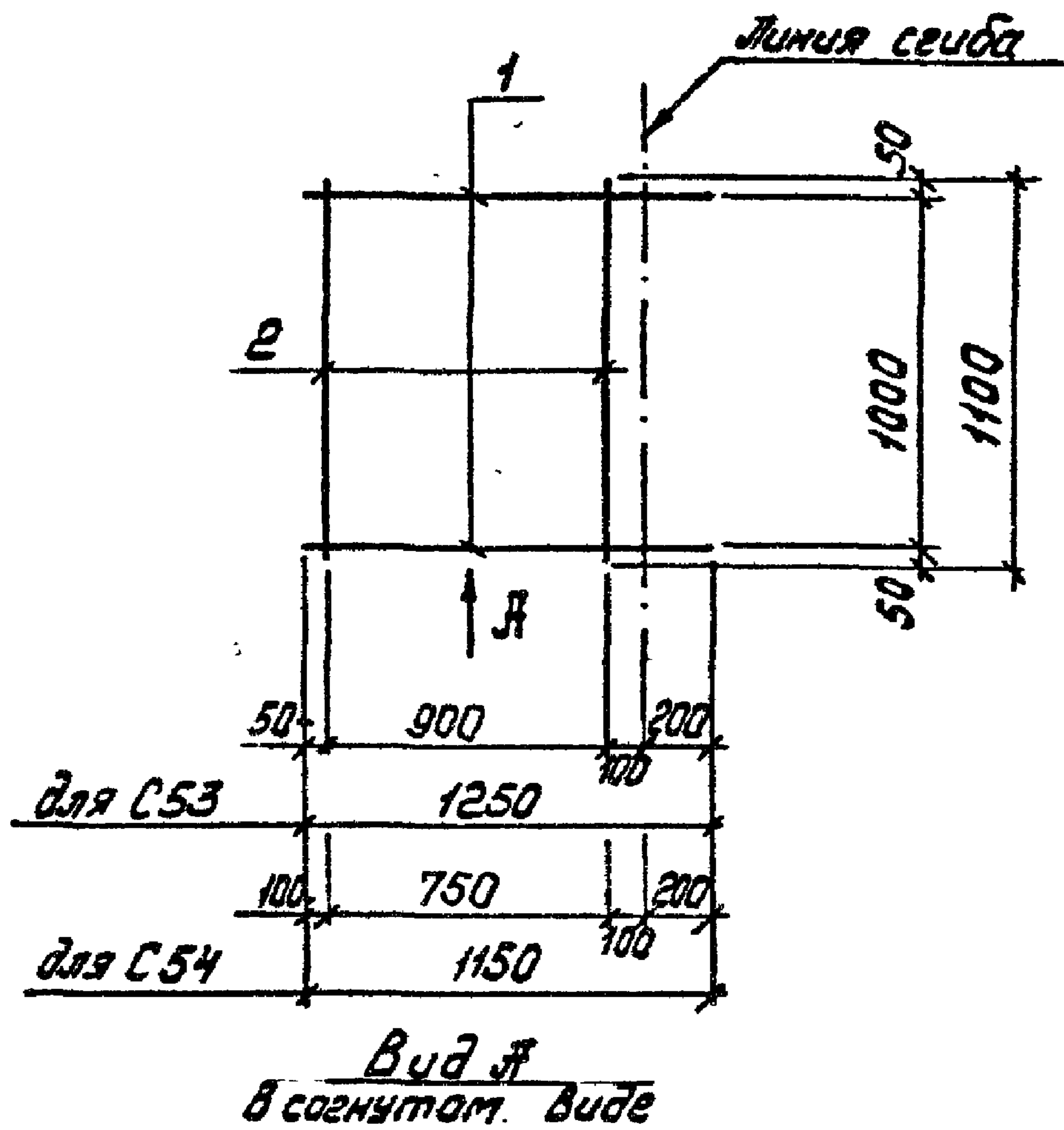
Эрматура: классы ВЛ-I и А-III по ГОСТ 5781-82

У-01-02/89.4-39

Лист

2

КФ 10086-08 52



Марка сетки	Поз.	Наименование	Кол.	Масса ед. кг	Масса сетки, кг
С53	1	Ф 18 А II, $l=1250$	6	2,50	16,0
	2	Б А I, $l=1100$	4	0,24	
С54	1	Ф 16 А II, $l=1150$	5	1,82	11,9
	2	Б А I, $l=1100$	4	0,24	

Арматура: классы А-I и А-II по ГОСТ 5781-82

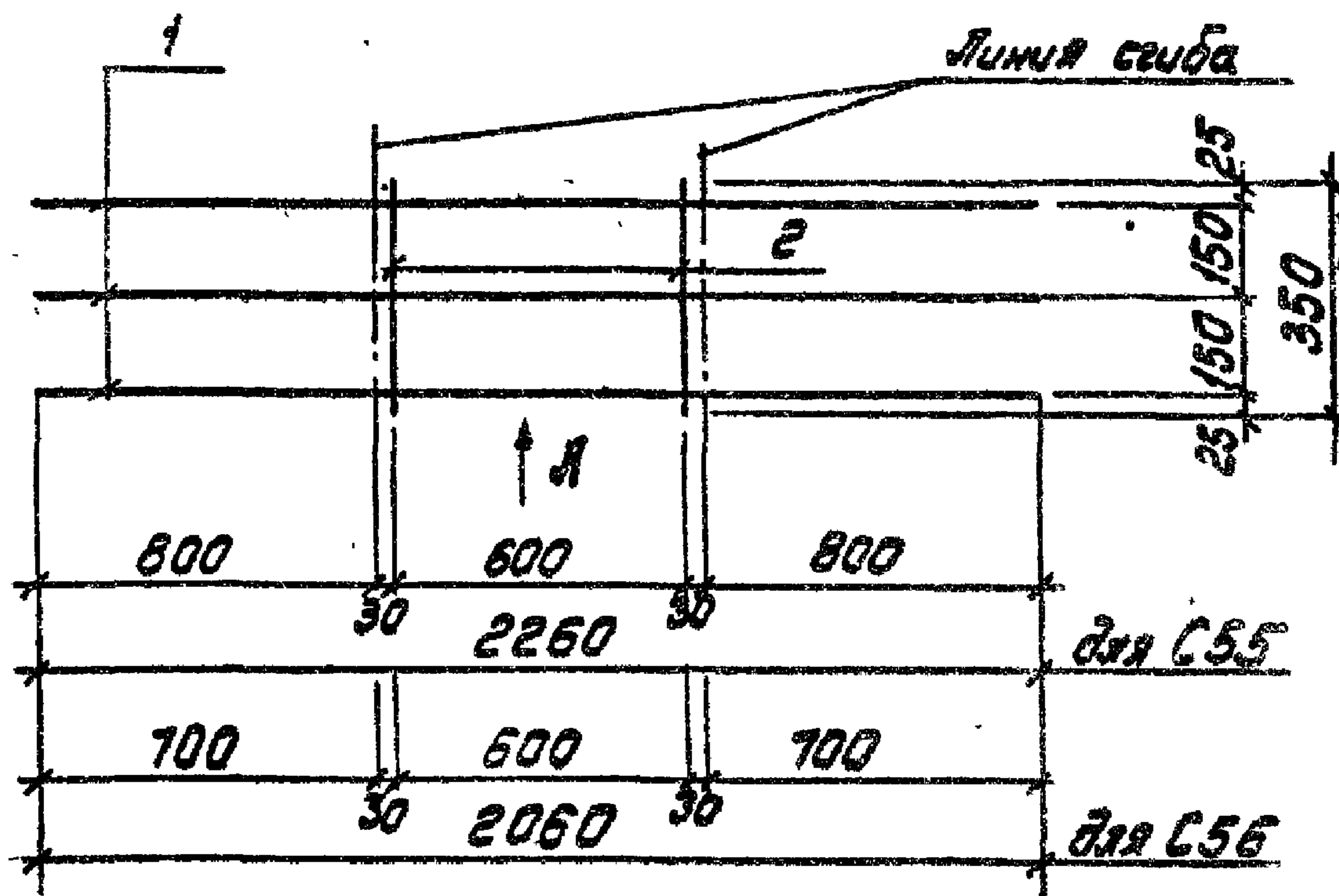
Шифр. Проект. Подпись и дата. Взам. инв. №

Разраб.	Щолинская	<i>[Signature]</i>
Расчет	Токобая	<i>[Signature]</i>
Провер.	Либертман	<i>[Signature]</i>
Исполн.	Либертман	<i>[Signature]</i>

У-01-02/89.4-40

Сетка С53, С54

Изд.	Лист	Листов
Р		1
Киевский Промстройпроект		



Марка сетки	Поз.	Наименование	Кол.	Масса ед. кг	Масса сетки, кг
С55	1	Ф10АIII, e=2260	3	1,39	4,6
	2	10АIII, e=350	2	0,22	
С56	1	Ф10АIII, e=2060	3	1,27	4,2
	2	10АIII, e=350	2	0,22	

Арматура класса А-III по ГОСТ 5781-82

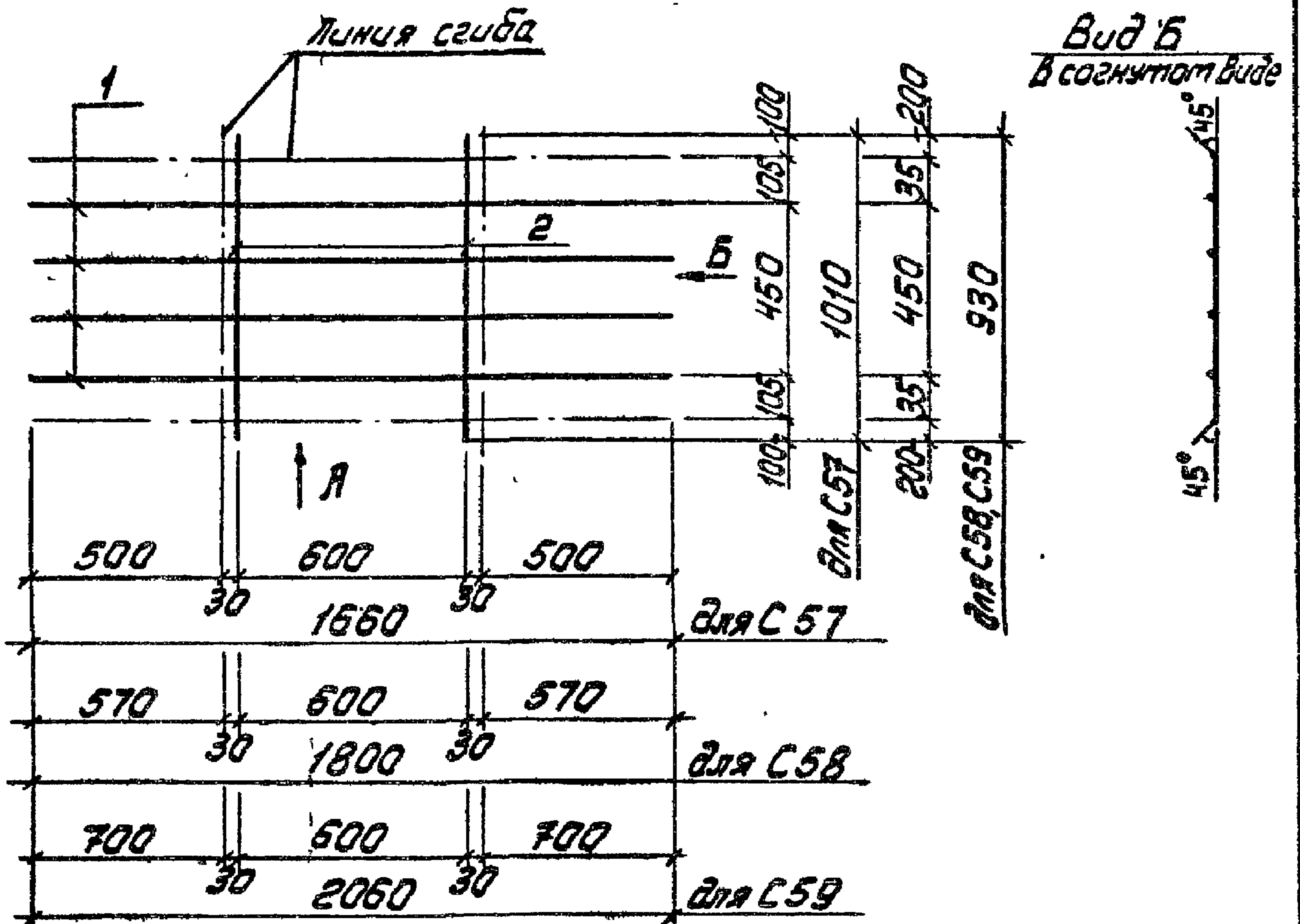
Разраб.	Щаинская	Щаинская
Расчит	Токобая	Токобая
Провер	Либерман	Либерман

У-01-02/89.4-41

К. контро.	Либерман	Либерман
------------	----------	----------

Сетка С55, С56

Этадия	Лист	Листов
Ф		1
Киевский Промстройпроект		



Марка сетки	Поз.	Наименование	Кол.	Масса ед. кг	Масса сетки, кг
С 57	1	Ф 10 А III, E=1660	4	1,02	5,3
	2	10 А III, E=1010	2	0,62	
С 58	1	Ф 10 А III, E=1800	4	1,11	5,5
	2	10 А III, E=930	2	0,57	
С 59	1	Ф 10 А III, E=2060	4	1,27	6,2
	2	10 А III, E=930	2	0,57	

Разраб.	Шаинская	<i>Шаинская</i>
Расчит.	Токовая	<i>Токовая</i>
Провер.	Либерман	<i>Либерман</i>
И. контр.	Либерман	<i>Либерман</i>

Д-01-02/89.4-42

Сетка С 57... С 59

Листов	1
Лист	1
Киевский Прометрайзпроект	

Л. 01-02/89.4-42

Рис. 1

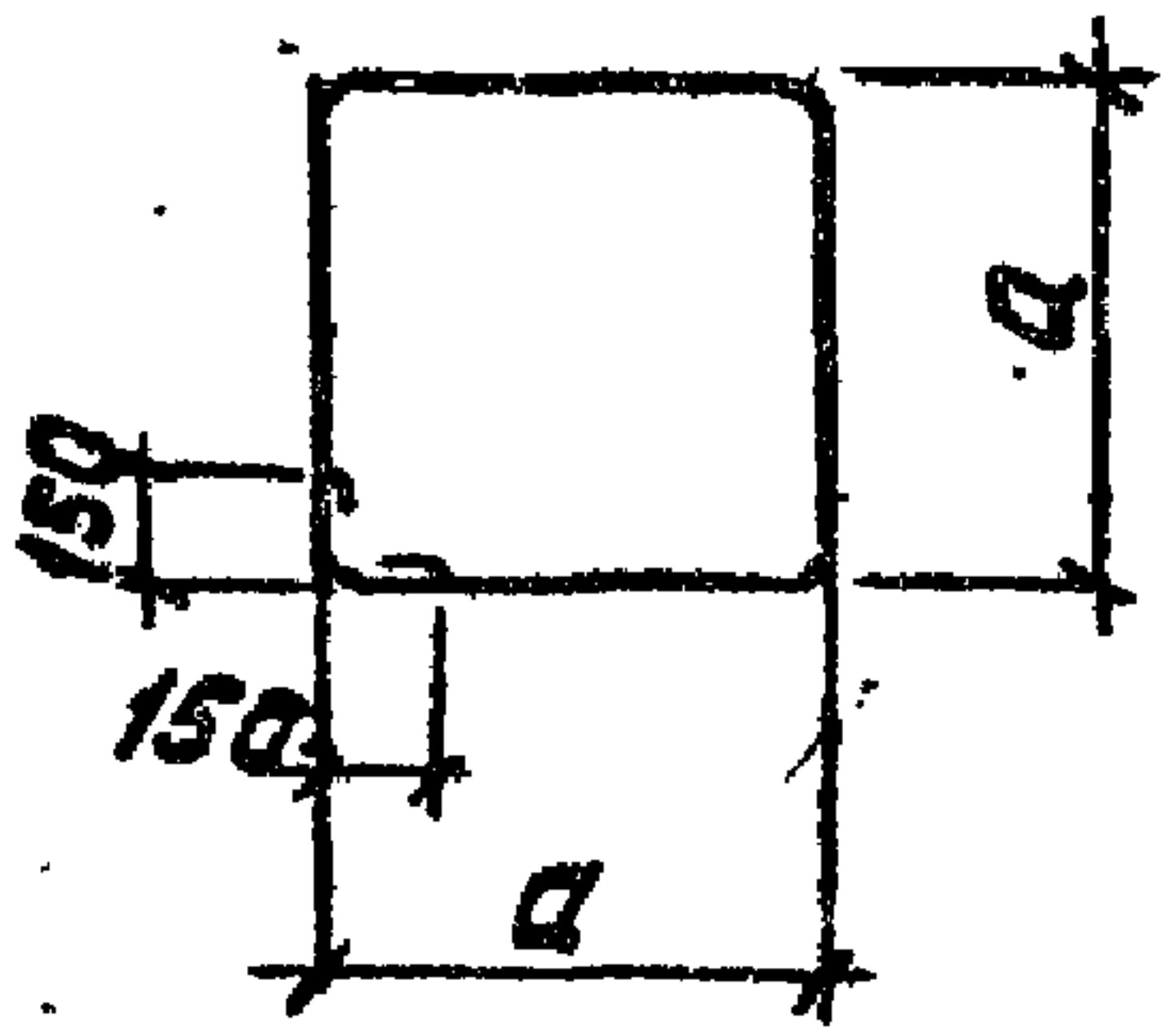


Рис. 3

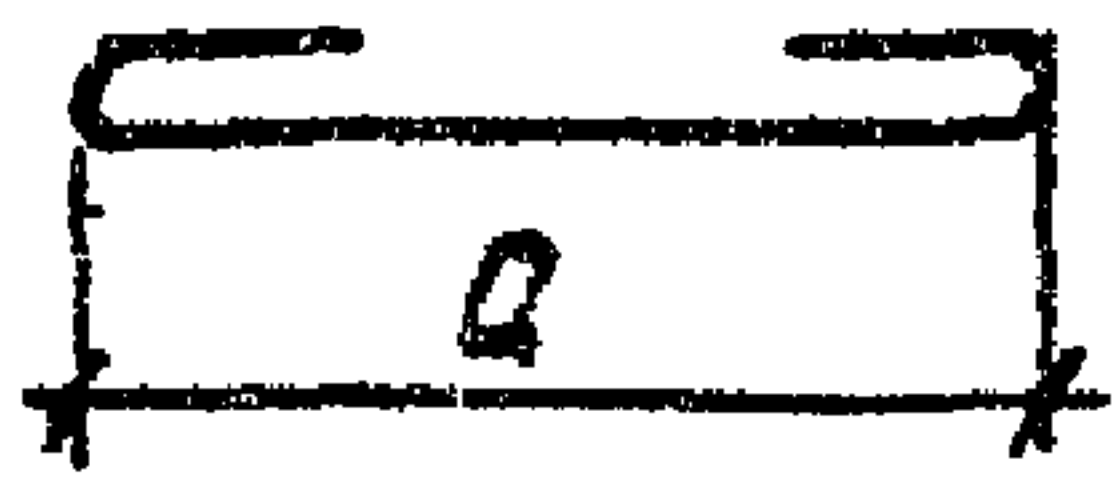
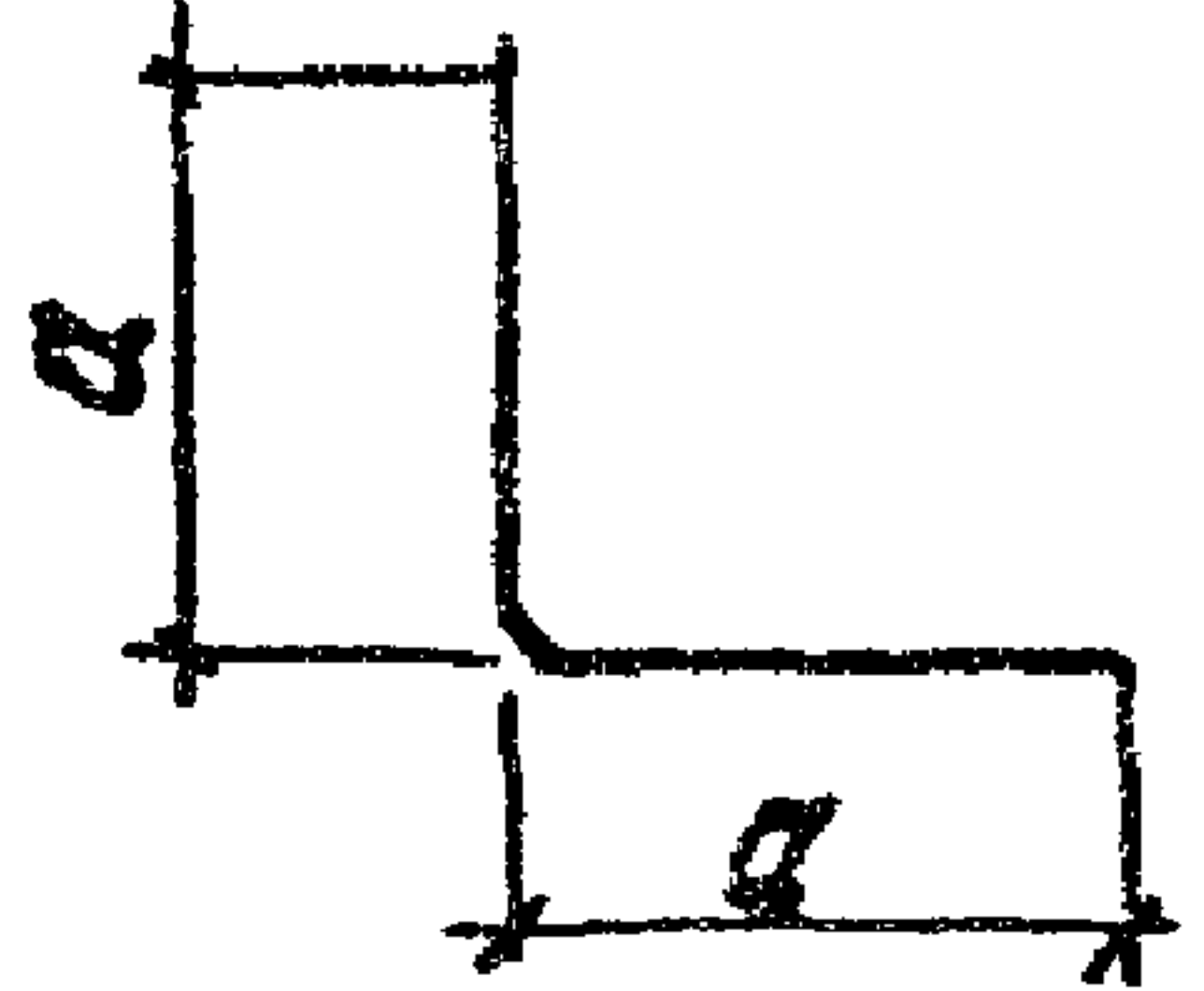


Рис. 2



Обозначение	Наименование	Рис.	a, мм
У-01-02/89.4-43	Ф10АІ, l=7050	1	1650
-1	12АІ, l=7850	1	1950
-2	10АІ, l=6250	1	1450
-3	12АІ, l=7050	1	1650
-4	10АІ, l=5450	1	1250
-5	12АІ, l=6250	1	1450
-6	10АІ, l=4650	1	1050
-7	12АІ, l=5450	1	1250
-8	10АІ, l=3850	1	850
-9	12АІ, l=4650	1	1050
-10	10АІ, l=5050	1	1150
-11	12АІ, l=5850	1	1350
-12	12АІ, l=1800	2	900
-13	8АІ, l=650	3	500
-14	10АІ, l=650	3	500
-15	8АІ, l=950	3	600
-16	10АІ, l=950	3	800

Арматура класса АІ по ГОСТ 5781-82

И.В. Лоси, Попова и другие

Разработчик	Шаинская	О.И.
Расчетчик	Токобая	И.Ф.
Проверенный	Либерман	И.И.
И.контр.	Либерман	И.И.

У-01-02/89.4-43

Стержень арматурный
гнутой

Отдел	Лист	Листов
Р		1
Киевский Промстройпроект		

Копия