

Типовые строительные конструкции, изделия и узлы

СЕРИЯ 1.041.1–5
Многopустотные плиты перекрытий
межвидового назначения
выпуск 1.2

Плиты длиной 2380 мм и шириной 1190 мм
с арматурой из стали классов
А-III и Вр-I,
из тяжелого бетона.
Рабочие чертежи

Ц00315-02

СЕРИЯ 1.041.1-5

Многopустотные плиты перекрытий межвидового назначения выпуск 1.2

Плиты длиной 2380 мм и шириной 1190 мм
с арматурой из стали классов
А-III и Вр-I,
из тяжелого бетона.
Рабочие чертежи

ЦНИИпромзданий
Зам. директора

Зав. отделом

Гл. инженер проекта


С.М.Гликин


Э.Н.Кодыш


Ю.В.Герман

НИИЖБ


Зам. директора

Зав. лабораторией

Зав. сектором


Б.А.Крылов


Ф.А.Иссерс


В.Г.Крамарь

МГСУ

Проректор

Руководитель бюро

Научный сотрудник


А.В.Забегаяев


Н.Г.Головин


А.М.Набатников

Утверждены Главпроектком Минстроя России,
письмо от 11.11.1994 г. № 9-3-1/163.

Введены в действие ЦНИИпромзданий с 01.01.1995 г.,
приказ от 14.11.1994 г. № 59.

Обозначение	Наименование	Стр.
1.041.1-5.1.2-ПЗ	Пояснительная записка	3
1.041.1-5.1.2-ФЧ	Плита 1ПК 24.12. Опалубочный чертеж	8
1.041.1-5.1.2-1	Плита 1ПК 24.12. Армирование	9
1.041.1-5.1.2- 2	Каркас КР2	12
1.041.1-5.1.2- 3	Сетка СВ24	13
1.041.1-5.1.2- 4	Сетка СН51	14
1.041.1-5.1.2- 5	Сетка СН52	15
1.041.1-5.1.2- 6	Сетка СН56	16
1.041.1-5.1.2- 7	Сетка СН61	17
1.041.1-5.1.2- 8	Сетка СН118	18
1.041.1-5.1.2- 9	Сетка СН119	19
1.041.1-5.1.2-10	Сетка СН120	20
1.041.1-5.1.2-11	Сетка СН121	21
1.041.1-5.1.2-12	Петля ПС1	22
1.041.1-5.1.2-РС	Ведомость расход стали, кг	23

ИНВ. N подл. Подпись и дата (взам. инв. N)

				1.041.1-5.1.2			
Зав.отд.	Кодыш	<i>М.С. Сид</i>		СОДЕРЖАНИЕ	Стодия	Лист	Листов
ГИП	Герман	<i>Г.В. Герман</i>	7.10.94		Р		1
Вед. инж.	Баранова	<i>Н.В. Баранова</i>			ЦНИИпромзданий		
Н. сотр.	Набатников	<i>И.И. Набатников</i>					
Н. контр.	Герман	<i>Г.В. Герман</i>					

Данный выпуск содержит рабочие чертежи плит длиной 2380 мм и шириной 1190 мм, отличающихся по потребительским свойствам - несущей способностью, по изготовлению - видом и классом арматуры, т.е. вариантом используемых основных материалов, который выбирается заводом-изготовителем.

Для изготовления и применения плит необходимо также пользоваться выпусками 0.0, 0.1 и 0.2, в которых приведены общие сведения и характеристики, распространяемые на все или большие группы плит настоящей серии.

Выпуск 0.0 "Состав серии. Номенклатура плит" содержит общие сведения по серии.

Выпуск 0.1 "Общие материалы и указания по применению плит" содержит основные положения по расчету и правила маркировки плит, а также чертежи общих для всех рядовых плит серии продольных и торцевых граней и деталей опалубки.

Выпуск 0.2 "Указания по изготовлению, транспортированию, хранению и монтажу плит" содержит технические требования к плитам, к бетону и арматуре, указания по изготовлению, хранению, транспортировке и монтажу плит, по проведению заводских контрольных испытаний, а также чертежи общих для плит арматурных узлов.

Несущая способность плиты в кН/кв.м обозначается округленной цифрой во второй группе ее марки (см. выпуск 0.1). Проектные значения несущей способности приведены в таблице 1 настоящей записки.

Характеристики арматуры и бетона обозначаются порядковым номером варианта изготовления плиты по используемым материалам - в третьей группе марки плиты и расшифровываются в спецификациях.

Конкретные данные для изготовления плит и проведения контрольных заводских испытаний указаны в таблицах:

- контрольные нагрузки для проверки прочности плит - в таблице 2,
- данные для проверки трещиностойкости и жесткости плит - в таблицах 3 и 4.

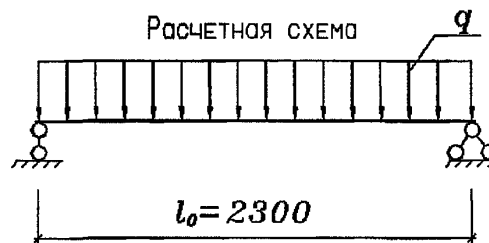
ИНВ. N ПОДПИСЬ И ДАТА ВЗОМ. ИНВ. N

				1.041.1-5.1.2-ПЗ			
Зав.отд.	Коды	<i>Герман</i>		Пояснительная записка	Стодия	Лист	Листов
ГИП	Герман	<i>Герман</i>	7.12.94		Р	1	5
Вед. инж.	Баранова	<i>Баранова</i>			ЦНИИпромздания		
Н. сотр.	Набатников	<i>Набатников</i>					
Н. контр.	Герман	<i>Герман</i>					

Несущая способность плит

Марка плиты	Расчетная несущая способность без учета собственного веса q , кН/кв.м	
	в закрытых помещениях	на открытом воздухе*
1ПК 24.12-6Н 0-AIII - 0	6.18	6.18
1ПК 24.12-8Н 0-AIII - 0	8.56	8.56
1ПК 24.12-10Н 0-AIII - 0	10.94	10.94
1ПК 24.12-3Н 0-BpI - 0	3.34	3.34
1ПК 24.12-4Н 0-BpI - 0	5.02	5.02
1ПК 24.12-6Н 0-BpI - 0	6.71	6.71
1ПК 24.12-8Н 0-BpI - 0	8.40	8.40
1ПК 24.12-10Н 0-BpI - 0	11.73	11.73

1. Масса плиты из тяжелого бетона - 900 кг
 2. Расход бетона - 0.36 куб. м
- * Смотри п. 2.6 пояснительной записки выпуска 0.1



1.041.1-5.1.2-ПЗ

13.00315-02.5

Данные по испытаниям
 Схему испытаний см. выпуск 0.2) расчетный пролет = 2300 мм

Проверка прочности

Значение контрольной нагрузки по проверке прочности выбирается из таблицы в зависимости от нижеперечисленных характерных видов разрушения плиты!

1. Текучесть стали продольной растянутой арматуры в нормальном сечении до наступления раздробления бетона сжатой зоны
2. Текучесть стали растянутой продольной и поперечной арматуры в наклонном сечении до наступления раздробления бетона сжатой зоны над наклонной трещиной
3. Разрыв продольной растянутой арматуры
4. Раздробление бетона сжатой зоны в нормальном и наклонном сечении до наступления текучести стали

1.041.1-5.1.2-П3

Б.00315-02 6

Марка плиты	Контрольная нагрузка по прочности q за вычетом собственного веса и величина коэффициента C при характере разрушения			
	1		2 ($C = 1.4$)	3 или 4 ($C = 1.6$)
	q кН/кв.м	C	q кН/кв.м	q кН/кв.м
1ПК 24.12-6Н 0-AIII - 0	8.90	1.25	10.40	12.30
1ПК 24.12-8Н 0-AIII - 0	11.90	1.25	13.70	16.10
1ПК 24.12-10Н 0-AIII - 0	14.90	1.25	17.00	19.90
1ПК 24.12-3Н 0-BpI - 0	6.40	1.40	6.40	7.80
1ПК 24.12-4Н 0-BpI - 0	8.80	1.40	8.80	10.50
1ПК 24.12-6Н 0-BpI - 0	11.10	1.40	11.10	13.20
1ПК 24.12-8Н 0-BpI - 0	13.50	1.40	13.50	15.90
1ПК 24.12-10Н 0-BpI - 0	18.10	1.40	18.10	21.20

Таблица 3

Контрольные нагрузки по жесткости

Марка плиты	Контрольная нагрузка за вычетом собственного веса, кН/кв. м	Контрольный прогиб, мм
1ПК 24.12- 6Н 0-АIII - 0	4.20	0.1
1ПК 24.12- 8Н 0-АIII - 0	6.10	0.2
1ПК 24.12-10Н 0-АIII - 0	8.10	0.2
1ПК 24.12- 3Н 0-ВрI - 0	1.80	0.1
1ПК 24.12- 4Н 0-ВрI - 0	3.20	0.1
1ПК 24.12- 6Н 0-ВрI - 0	4.60	0.1
1ПК 24.12- 8Н 0-ВрI - 0	6.00	0.2
1ПК 24.12-10Н 0-ВрI - 0	8.80	0.2

Продолжение таблицы 3

Марка плиты	Максимальный прогиб, при котором панель признается годной, мм	Максимальный прогиб, при котором требуются повторные испытания, мм	Отношение проектного прогиба к предельному
1ПК 24.12- 6Н 0-АIII - 0	0.1	0.2	0.027
1ПК 24.12- 8Н 0-АIII - 0	0.2	0.25	0.034
1ПК 24.12-10Н 0-АIII - 0	0.3	0.35	0.042
1ПК 24.12- 3Н 0-ВрI - 0	0.1	0.15	0.019
1ПК 24.12- 4Н 0-ВрI - 0	0.1	0.15	0.024
1ПК 24.12- 6Н 0-ВрI - 0	0.2	0.25	0.029
1ПК 24.12- 8Н 0-ВрI - 0	0.2	0.25	0.034
1ПК 24.12-10Н 0-ВрI - 0	0.3	0.35	0.044

1.041.1-5.1.2-ПЗ

1500315-02 7

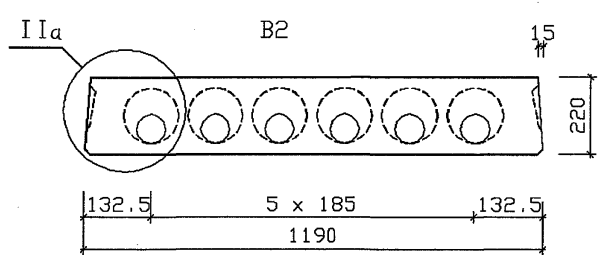
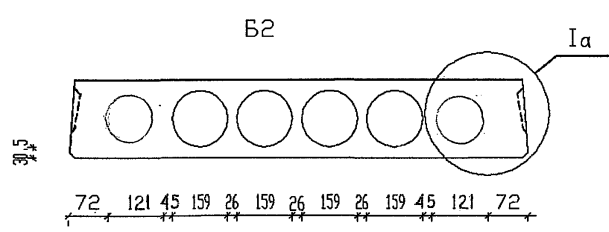
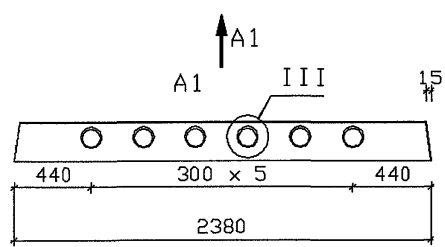
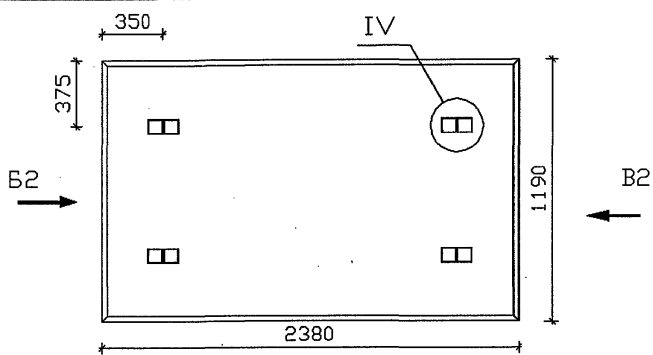
Таблица 4

Контрольные нагрузки по трещиностойкости

Марка плиты					Контрольная нагрузка за вычетом собственного веса, кН/кв. м	Контрольная ширина раскрытия трещин, мм
1ПК	24.12-	6Н	0-АIII	0	5.20	0.25
1ПК	24.12-	8Н	0-АIII	0	7.10	0.25
1ПК	24.12-	10Н	0-АIII	0	9.10	0.25
1ПК	24.12-	3Н	0-ВрI	0	2.80	0.25
1ПК	24.12-	4Н	0-ВрI	0	4.20	0.25
1ПК	24.12-	6Н	0-ВрI	0	5.60	0.25
1ПК	24.12-	8Н	0-ВрI	0	7.00	0.25
1ПК	24.12-	10Н	0-ВрI	0	9.80	0.25

1.041.1-5.1.2-ПЗ

1900315-02 8



Узлы см. вып. 0.1

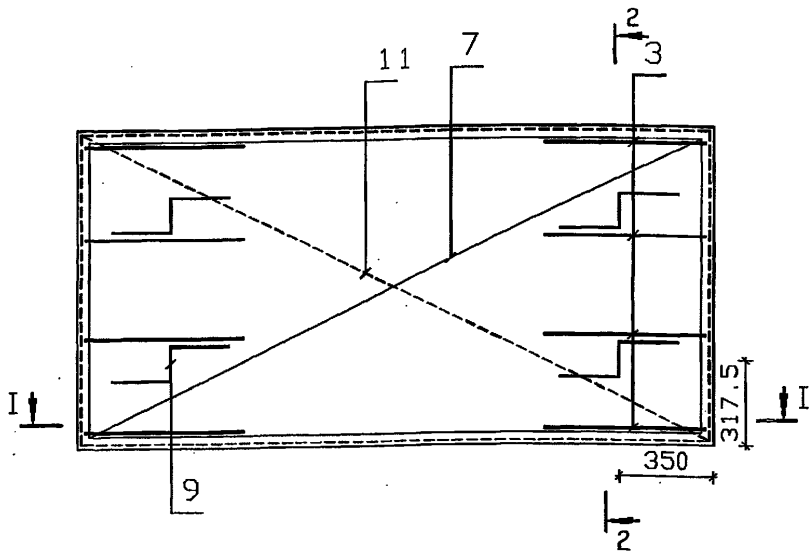
1.041.1-5.1.2-ФЧ

Инв. N подл. Подпись и дата. Взам. инв. N

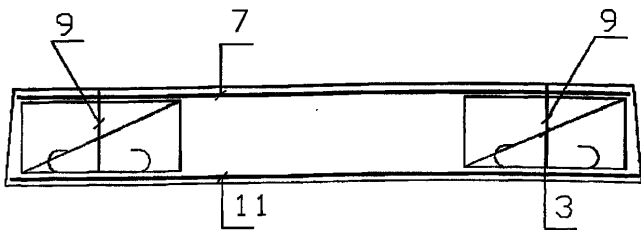
Зав. отд.	Коды	<i>И.К.</i>	
ГИП	Герман	<i>106</i>	7.10.94
Вед. инж.	Баранова	<i>Иванов</i>	
Н. сотр.	Набатников	<i>Иванов</i>	
Н. контр.	Герман	<i>106</i>	

Плита 1ПК 24.15,
Опалубочный чертеж

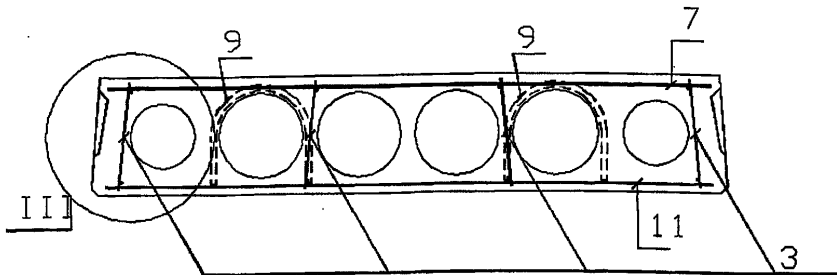
Стация	Лист	Листов
Р		1
ЦНИИПРОМЗДАНИЯ		



I - I



2 - 2



- 1. Защитный слой для продольных стержней сетки СН (поз. 11) - 20 мм.
- 2. Узлы см. вып. 0.2.
- 3. Каркасы КР устанавливать концом с размером 20 мм в сторону торца плиты.

1.041.1-5.1.2-1

Зав. отд.	Кодыш	<i>[Signature]</i>	
ГИП	Герман	<i>[Signature]</i>	7.10.94
Вед. инж.	Баранова	<i>[Signature]</i>	
Н. сотр.	Наватников	<i>[Signature]</i>	
Н. контр.	Герман	<i>[Signature]</i>	

Плита 1ПК 24.12.
Армирование

Стадия	Лист	Листов
Р	1	3

ЦНИИпромздания

Ц300315-02 10

ИНВ. И ПОДПИСЬ И ДАТА ВЫЗ. ИНВ. И

Марка плиты	Поз.	Наименование	Количество	Обозначение документа
1ПК 24.12- 6Н 0-АІІІ - 0	3	Каркас КР2	8	1.041.1-5.1.2- 2
	7	Сетка СВ24	1	1.041.1-5.1.2- 3
	9	Петля ПС1	4	1.041.1-5.1.2-12
	11	Сетка СН118	1	1.041.1-5.1.2- 8
		Бетон В15	0.36 м3	
1ПК 24.12- 8Н 0-АІІІ - 0	3	Каркас КР2	8	1.041.1-5.1.2- 2
	7	Сетка СВ24	1	1.041.1-5.1.2- 3
	9	Петля ПС1	4	1.041.1-5.1.2-12
	11	Сетка СН52	1	1.041.1-5.1.2- 5
		Бетон В15	0.36 м3	
1ПК 24.12-10Н 0-АІІІ - 0	3	Каркас КР2	8	1.041.1-5.1.2- 2
	7	Сетка СВ24	1	1.041.1-5.1.2- 3
	9	Петля ПС1	4	1.041.1-5.1.2-12
	11	Сетка СН120	1	1.041.1-5.1.2-10
		Бетон В15	0.36 м3	
1ПК 24.12- 3Н 0-ВрІ - 0	3	Каркас КР2	8	1.041.1-5.1.2- 2
	7	Сетка СВ24	1	1.041.1-5.1.2- 3
	9	Петля ПС1	4	1.041.1-5.1.2-12
	11	Сетка СН119	1	1.041.1-5.1.2- 9
		Бетон В15	0.36 м3	

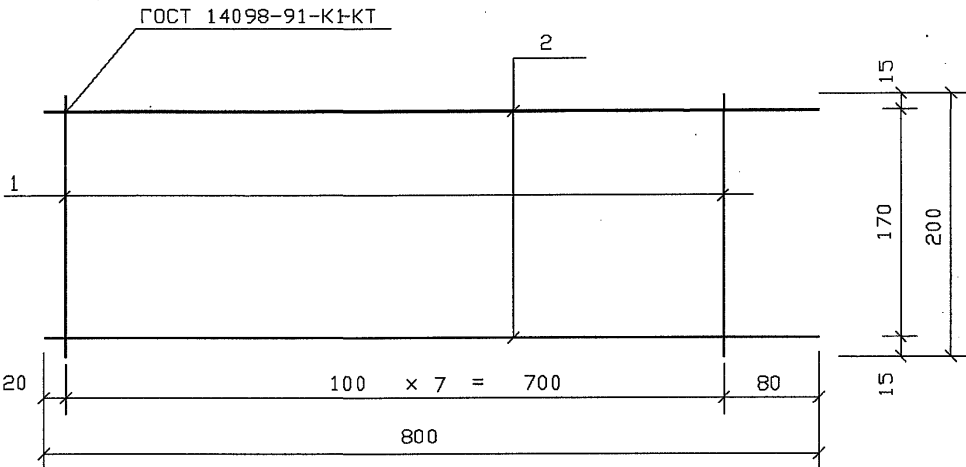
1.041.1-5.1.2-1

15.00315-02 11

Марка плиты	Поз.	Наименование	Количество	Обозначение документа
1ПК 24.12- 4Н 0-ВрI - 0	3	Каркас КР2	8	1.041.1-5.1.2- 2
	7	Сетка СВ24	1	1.041.1-5.1.2- 3
	9	Петля ПС1	4	1.041.1-5.1.2- 12
	11	Сетка СН51	1	1.041.1-5.1.2- 4
		Бетон В15	0.36 м3	
1ПК 24.12- 6Н 0-ВрI - 0	3	Каркас КР2	8	1.041.1-5.1.2- 2
	7	Сетка СВ24	1	1.041.1-5.1.2- 3
	9	Петля ПС1	4	1.041.1-5.1.2- 12
	11	Сетка СН56	1	1.041.1-5.1.2- 6
		Бетон В15	0.36 м3	
1ПК 24.12- 8Н 0-ВрI - 0	3	Каркас КР2	8	1.041.1-5.1.2- 2
	7	Сетка СВ24	1	1.041.1-5.1.2- 3
	9	Петля ПС1	4	1.041.1-5.1.2- 12
	11	Сетка СН61	1	1.041.1-5.1.2- 7
		Бетон В15	0.36 м3	
1ПК 24.12-10Н 0-ВрI - 0	3	Каркас КР2	8	1.041.1-5.1.2- 2
	7	Сетка СВ24	1	1.041.1-5.1.2- 3
	9	Петля ПС1	4	1.041.1-5.1.2- 12
	11	Сетка СН121	1	1.041.1-5.1.2- 11
		Бетон В15	0.36 м3	

1.041.1-5.1.2-1

150035-02 12



Поз. ДЕТ.	НАИМЕНОВАНИЕ	КОЛ. ДЕТ.	МАССА 1 ДЕТ., КГ	МАССА ИЗДЕЛИЯ, КГ
1	∅ 3 Вр I , l= 200	8	0.01	0.16
2	∅ 3 Вр I , l= 800	2	0.04	

Арматура класса Вр-I по ГОСТ 6727-80

1.041.1-5.1.2- 2

Каркас КР2

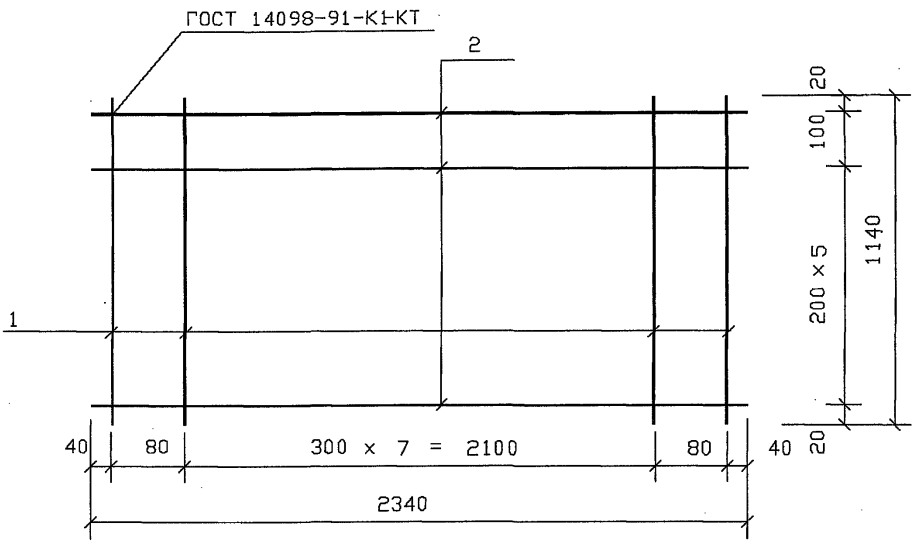
Стация	Лист	Листов
Р		1

ЦНИИпромзданий

1500315-02 13

Инв. № подл. Подпись и дата Взам. инв. №

Зав. отд.	Коды	<i>Handwritten</i>
ГИП	Герман	<i>Handwritten</i> , 7.10.94
Вед. инж.	Баранова	<i>Handwritten</i>
Н. сотр.	Набатников	<i>Handwritten</i>
Н. контр.	Герман	<i>Handwritten</i>



Поз. ДЕТ.	НАИМЕНОВАНИЕ	КОЛ. ДЕТ.	МАССА 1 ДЕТ., КГ	МАССА ИЗДЕЛИЯ, КГ
1	∅ 3 Вр I , l= 1140	10	0.06	1.44
2	∅ 3 Вр I , l= 2340	7	0.12	

Арматура класса Вр-I по ГОСТ 6727-80

1.041.1-5.1.2- 3

Зав.отд.	Коды	<i>Handwritten</i>	
ГИП	Герман	<i>Handwritten</i>	7.10.94
Вед. инж.	Баранова	<i>Handwritten</i>	
Н. сотр.	Наботников	<i>Handwritten</i>	
Н. контр.	Герман	<i>Handwritten</i>	

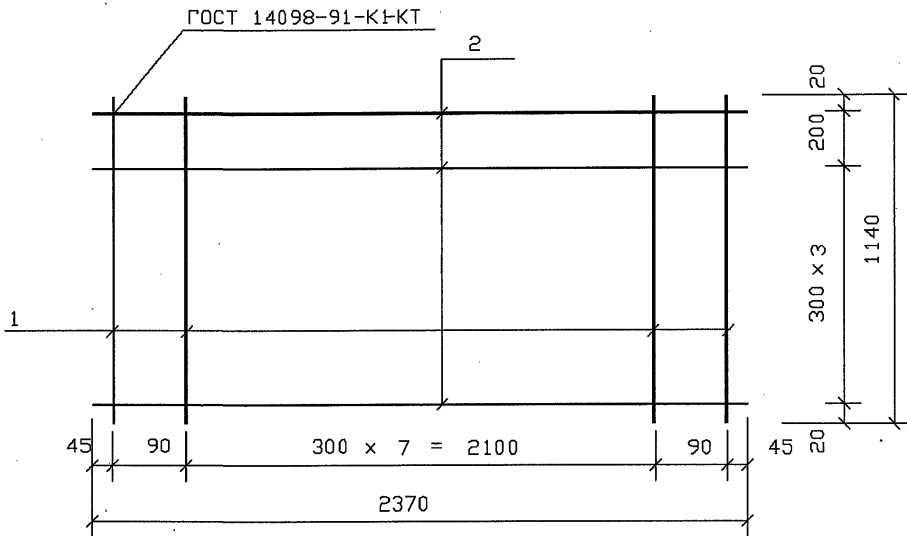
Сетка СВ24

Стадия	Лист	Листов
Р		1

ЦНИИпромзданий

Ц00315-02 14

Инв. N подл. Подпись и дата Взам. инв. N



Поз. дет.	Наименование	Кол. дет.	Масса 1 дет., кг	Масса изделия, кг
1	∅ 3 Вр I , l= 1140	10	0.06	2.30
2	∅ 5 Вр I , l= 2370	5	0.34	

Арматура класса Вр-I по ГОСТ 6727-80

1.041.1-5.1.2- 4

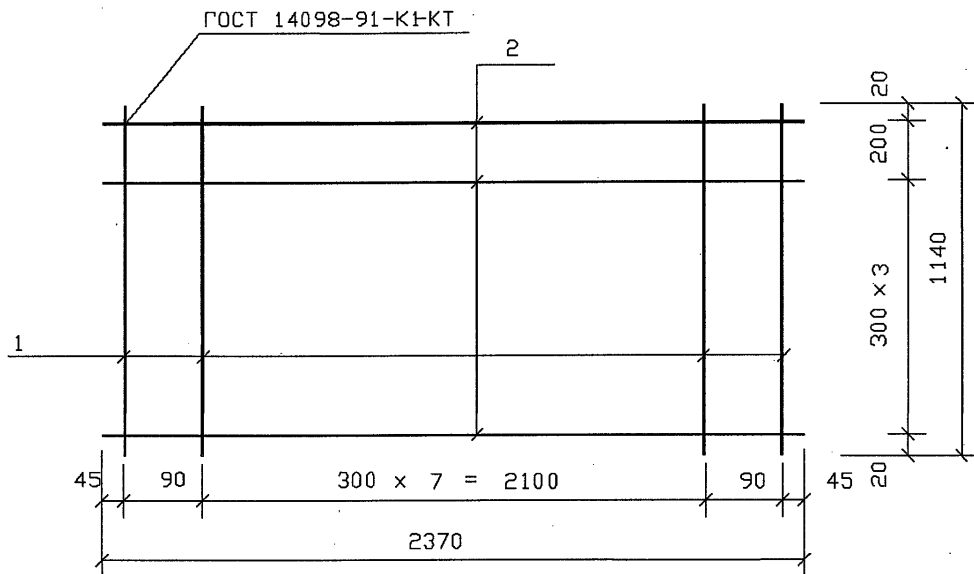
Сетка СН51

Стадия	Лист	Листов
Р		1

ЦНИИпромздании

ИМВ. N подл. Подпись и дата Взам. ИМВ. N

Зав. отд.	Коды	<i>МВ</i>	
ГИП	Герман	<i>ГМ</i>	7.10.94
Вед. инж.	Баранова	<i>МВ</i>	
Н. сотр.	Набатников	<i>МВ</i>	
Н. контр.	Герман	<i>ГМ</i>	



Поз. дет.	Наименование	Кол. дет.	Масса 1 дет., кг	Масса изделия, кг
1	∅ 3 Вр I , l = 1140	10	0.06	3.25
2	∅ 6 А III , l = 2370	5	0.53	

Арматура класса А-III по ГОСТ 5781-82

Арматура класса Вр-I по ГОСТ 6727-80

1.041.1-5.1.2- 5

Зав. отд.	Коды	<i>М.В. Герман</i>	
ГИП	Герман	<i>М.В.</i>	7.10.94
Вед. инж.	Баранова	<i>М.В.</i>	
Н. сотр.	Ноботников	<i>М.В.</i>	
Н. контр.	Герман	<i>М.В.</i>	

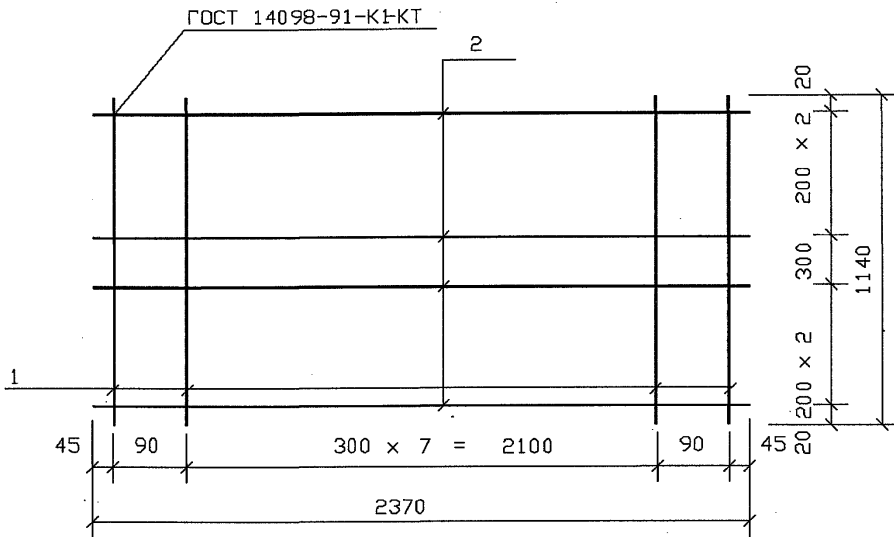
Сетка СН52

Стадия	Лист	Листов
Р		1

ЦНИИПромзданий

Ц00315-02 16

Инв. № подл. Подпись и дата



Поз. дет.	Наименование	Кол. дет.	Масса 1 дет., кг	Масса изделия, кг
1	∅ 3 Вр I , l = 1140	10	0.06	2.64
2	∅ 5 Вр I , l = 2370	6	0.34	

Арматура класса Вр-I по ГОСТ 6727-80

1.041.1-5.1.2- 6

Сетка СН56

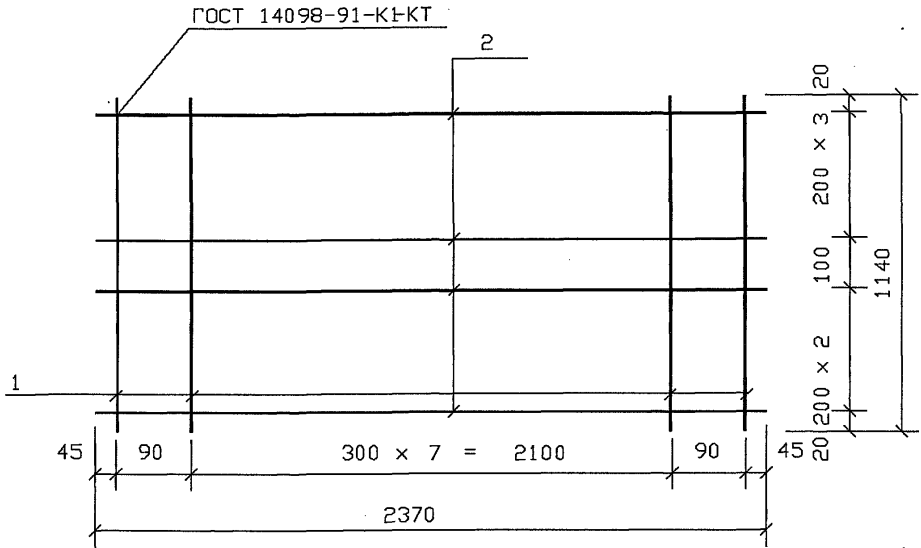
Зав.отд.	Коды	<i>Вед</i>	
ГИП	Герман	<i>ГП</i>	7.10.94
Вед. инж.	Баранова	<i>Баранова</i>	
Н. сотр.	Набатников	<i>Набатников</i>	
Н. контр.	Герман	<i>ГП</i>	

Стадия	Лист	Листов
Р		1

ЦНИИпромздания

Ц00315-02 17

Инв. N подл. Подпись и дата Взам. инв. N



Поз. дет.	Наименование	Кол. дет.	Масса 1 дет., кг	Масса изделия, кг
1	∅ 3 Вр I , l= 1140	10	0.06	2.98
2	∅ 5 Вр I , l= 2370	7	0.34	

Арматура класса Вр-I по ГОСТ 6727-80

1.041.1-5.1.2- 7

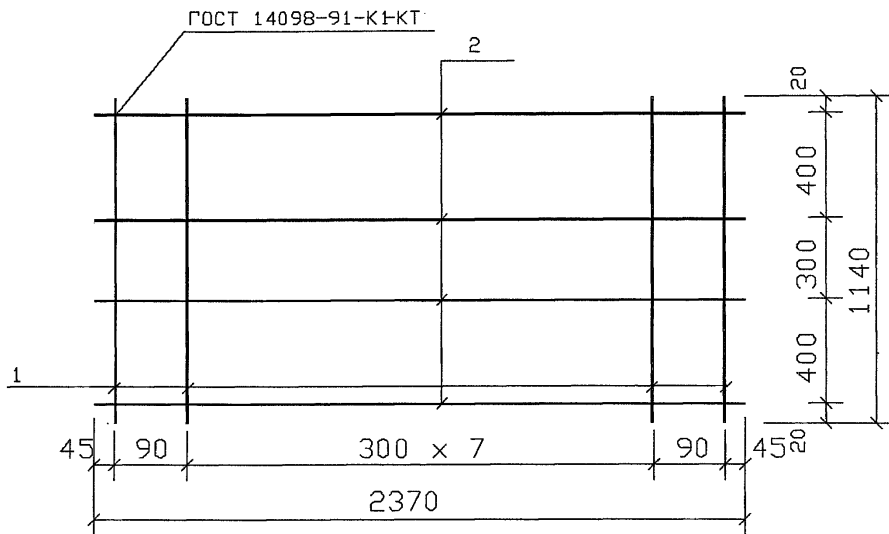
Зав.отд.	Кодыш	<i>[Signature]</i>	
ГИП	Герман	<i>[Signature]</i>	7.10.94
Вед.инж.	Баранова	<i>[Signature]</i>	
Н.сотр.	Набатников	<i>[Signature]</i>	
Н.контр.	Герман	<i>[Signature]</i>	

Сетка СН61

Стадия	Лист	Листов
Р		1

ЦНИИПРОМЗДАНИИ

ИНВ. N ПОДЛП ПОДПИСЬ И ДАТА



Поз. ДЕТ.	НАИМЕНОВАНИЕ	КОЛ. ДЕТ.	МАССА 1 ДЕТ., КГ	МАССА ИЗДЕЛИЯ, КГ
1	∅ 3 Вр I , l = 1140	10	0.06	2.72
2	∅ 6 А III , l = 2370	4	0.53	

Арматура класса А-III по ГОСТ 5781-82
Арматура класса Вр-I по ГОСТ 6727-80

1.041.1-5.1.2- 8

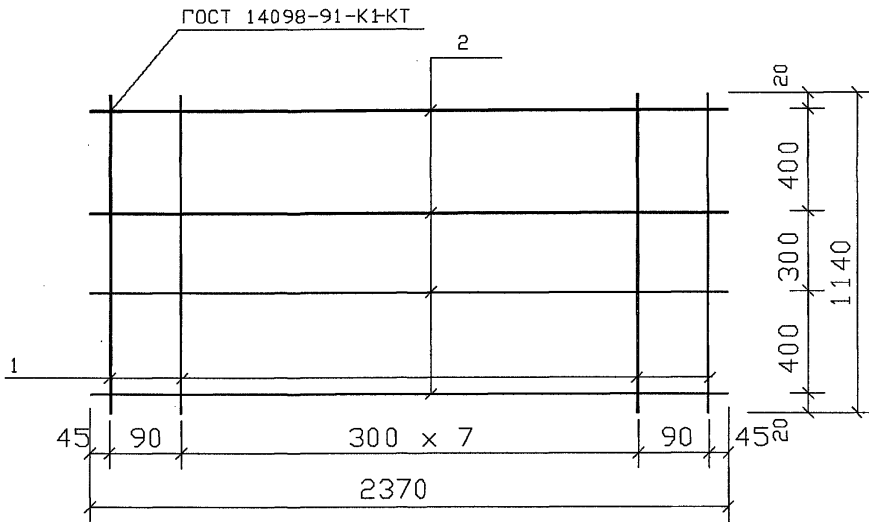
Зав. отд.	Кодыш	<i>[Signature]</i>	
ГИП	Герман	<i>[Signature]</i>	7.10.94
Вед. инж.	Баранова	<i>[Signature]</i>	
Н. сотр.	Набатников	<i>[Signature]</i>	
Н. контр.	Герман	<i>[Signature]</i>	

Сетка СН118

Стадия	Лист	Листов
Р		1

ЦНИИпромздании

Индв. N подл. Подпись и дата. Возм. инв. N



Поз. дет.	Наименование	Кол. дет.	Масса 1 дет., кг	Масса изделия, кг
1	∅ 3 Вр I , l= 1140	10	0.06	1.96
2	∅ 5 Вр I , l= 2370	4	0.34	

Арматура класса Вр-I по ГОСТ 6727-80

1.041.1-5.1.2- 9

Зав. отд.	Коды	<i>ГП</i>	
ГИП	Герман	<i>ГП</i>	7.10.99
Вед. инж.	Баранова	<i>ГП</i>	
Н. сотр.	Набатников	<i>ГП</i>	
Н. контр.	Герман	<i>ГП</i>	

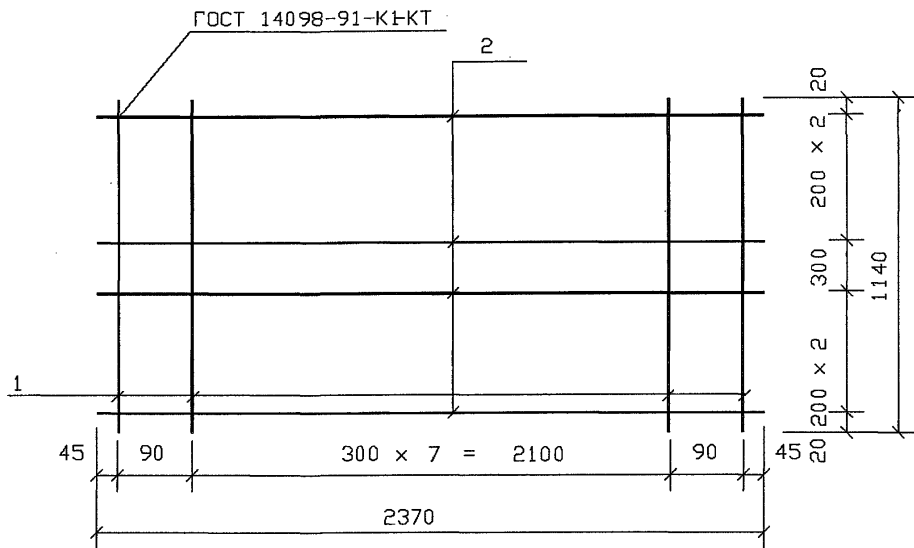
Сетка СН119

Стадия	Лист	Листов
Р		1

ЦНИИпромздания

1300315-02 20

Инв. N подл. Подпись и дата. Взам. инв. N



Поз. ДЕТ.	НОИМЕНОВАНИЕ	КОЛ. ДЕТ.	МАССА 1 ДЕТ., КГ	МАССА ИЗДЕЛИЯ, КГ
1	∅ 3 Вр I , l= 1140	10	0.06	3.78
2	∅ 6 АIII , l= 2370	6	0.53	

Арматура класса А-III по ГОСТ 5781-82
 Арматура класса Вр-I по ГОСТ 6727-80

1.041.1-5.1.2-10

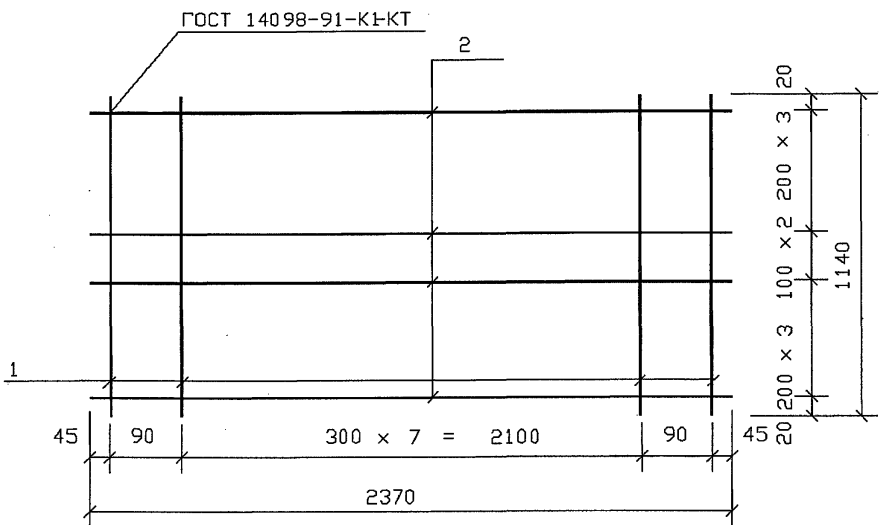
Зав. отд.	Коды	<i>Handwritten</i>	
ГИП	Герман	<i>Handwritten</i>	7.10.94
Вед. инж.	Баранова	<i>Handwritten</i>	
Н. сотр.	Набатников	<i>Handwritten</i>	
Н. контр.	Герман	<i>Handwritten</i>	

Сетка СН120

Стадия	Лист	Листов
Р		1

ЦНИИПРОМЗДАНИИ

Инв. N подл. Подпись и дата. Взам. инв. N



Поз. дет.	Наименование	Кол. дет.	Масса 1 дет., кг	Масса изделия, кг
1	Ø 3 Вр I , l = 1140	10	0.06	3.66
2	Ø 5 Вр I , l = 2370	9	0.34	

Арматура класса Вр-I по ГОСТ 6727-80

1.041.1-5.1.2-11

Сетка СН121

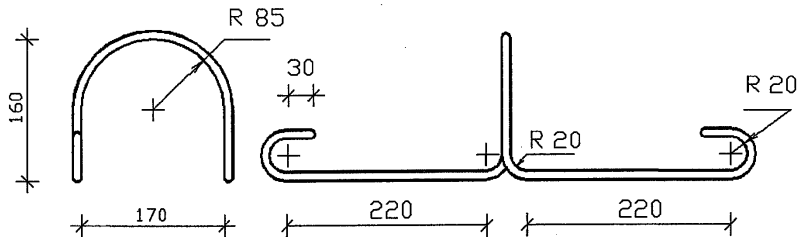
Стадия	Лист	Листов
Р		1

ЦНИИПРОМЗДАНИИ

Ц00315-02 22

ИНВ. N подл. подписи и дата. Взам. инв. N

Зав. отд.	Коды	<i>NS</i>
ГИП	Герман	<i>701</i>
Вед. инж.	Баранова	<i>701</i>
Н. сотр.	Ноботников	<i>701</i>
Н. контр.	Герман	<i>701</i>



Наименование	Кол.	Масса изделия, кг
Ø 10 АІ , l= 1170		0.72

Арматура класса А-I по ГОСТ 5781-82, марки стали см. п.3.3 ТЕХНИЧЕСКИХ ТРЕБОВАНИЙ вып. 2.0

Инв. N подл. Подпись и дата / Взам. инв. N

1.041.1-5.1.2-12

Зав. отд.	Коды	<i>[Signature]</i>	
ГИП	Герман	<i>[Signature]</i>	7.10.99
Вед. инж.	Баранова	<i>[Signature]</i>	
Н. сотр.	Набатников	<i>[Signature]</i>	
Н. контр.	Герман	<i>[Signature]</i>	

ПЕТЛЯ ПС1

Стодия	Лист	Листов
Р		1

ЦНИИпромзданий

1ПК 24.12- 6Н 0-АIII	- 0
Изделия арматурные	
∅10АI ГОСТ 5781-82	2.88
∅ 6АIII ГОСТ 5781-82	2.12
∅ 3ВрI ГОСТ 6727-80	3.32
Общий расход	8.32

1ПК 24.12- 8Н 0-АIII	- 0
Изделия арматурные	
∅10АI ГОСТ 5781-82	2.88
∅ 6АIII ГОСТ 5781-82	2.65
∅ 3ВрI ГОСТ 6727-80	3.32
Общий расход	8.85

1ПК 24.12-10Н 0-АIII	- 0
Изделия арматурные	
∅10АI ГОСТ 5781-82	2.88
∅ 6АIII ГОСТ 5781-82	3.18
∅ 3ВрI ГОСТ 6727-80	3.32
Общий расход	9.38

1ПК 24.12- 3Н 0-ВрI	- 0
Изделия арматурные	
∅10АI ГОСТ 5781-82	2.88
Итого	
∅ 3ВрI ГОСТ 6727-80	3.32
∅ 5ВрI ГОСТ 6727-80	1.36
Итого	
Общий расход	7.56

1ПК 24.12- 4Н 0-ВрI	- 0
Изделия арматурные	
∅10АI ГОСТ 5781-82	2.88
Итого	
∅ 3ВрI ГОСТ 6727-80	3.32
∅ 5ВрI ГОСТ 6727-80	1.70
Итого	
Общий расход	7.90

1ПК 24.12- 6Н 0-ВрI	- 0
Изделия арматурные	
∅10АI ГОСТ 5781-82	2.88
Итого	
∅ 3ВрI ГОСТ 6727-80	3.32
∅ 5ВрI ГОСТ 6727-80	2.04
Итого	
Общий расход	8.24

1ПК 24.12- 8Н 0-ВрI	- 0
Изделия арматурные	
∅10АI ГОСТ 5781-82	2.88
Итого	
∅ 3ВрI ГОСТ 6727-80	3.32
∅ 5ВрI ГОСТ 6727-80	2.38
Итого	
Общий расход	8.58

1ПК 24.12-10Н 0-ВрI	- 0
Изделия арматурные	
∅10АI ГОСТ 5781-82	2.88
Итого	
∅ 3ВрI ГОСТ 6727-80	3.32
∅ 5ВрI ГОСТ 6727-80	3.06
Итого	
Общий расход	9.26

Инв. и подл. подписать и датировать инв. №

1.041.1-5.1.2-РС

Зав. отд.	Коды	<i>Wey</i>	Ведомость расхода стали, кг.
ГИП	Герман	<i>in</i> 7.10.94	
Вед. инж.	Баранова	<i>Baranova</i>	
Н. сотр.	Набатников	<i>Nabatnikov</i>	
Н. контр.	Герман	<i>Ger</i>	

Стадия	Лист	Листов
Р		1
ЦНИИПромздания		

1300315-02 (24)