

СЕРИЯ 1.041.1-5
Многопустотные плиты перекрытий
межвидового назначения
выпуск 2.1-1

Плиты длиной 2650 и шириной 940 мм,
связевые,
с арматурой из стали классов
А-III и Вр-I,
из тяжелого бетона.
Рабочие чертежи

СЕРИЯ 1.041.1-5
Многopустотные плиты перекрытий
межвидового назначения
выпуск 2.1-1

Плиты длиной 2650 и шириной 940 мм,
связевые,
с арматурой из стали классов
А-III и Вр-I,
из тяжелого бетона.
Рабочие чертежи

ЦНИИпромзданий

Зам. директора

Зав. отделом

Гл. инженер проекта

МГСУ

Проректор

Руководитель бюро

Научный сотрудник

В.В. Гранев

Э.Н. Кодыш

Ю.В. Герман

А.В. Забегаев

Н.Г. Головин

А.М. Набатников

НИИЖБ

Зам. директора

Зав. лабораторией

Зав. сектором

ЦНИИПроект

Зам. директора

Зав. сектором

Гл. инженер проекта

Т.И. Мамедов

Ф.А. Иссерс

В.Г. Крамарь

В.Я. Слепухин

В.Н. Уколов

Л.О. Лешкова

Утверждены Главпроектом Госстроя России,
письмо от 15.12.1993 г. № 9-3-2/284.

Введены в действие ЦНИИпромзданий с 01.03.1994 г.,
приказ от 21.12.1993 г. № 82

Обозначение	Наименование	Стр.
1.041.1-5.2.1-1-ПЗ	Пояснительная записка	3
1.041.1-5.2.1-1- ФЧ	Плита 1ПК 26.10.Опалубочный чертеж	8
1.041.1-5.2.1-1-1	Плита 1ПК 26.10.Армирование	9
1.041.1-5.2.1-1- 2	Каркас КР2	11
1.041.1-5.2.1-1- 3	Каркас КС6	12
1.041.1-5.2.1-1- 4	Сетка СВ65	13
1.041.1-5.2.1-1- 5	Сетка СН1-1	14
1.041.1-5.2.1-1- 6	Сетка СН2-1	15
1.041.1-5.2.1-1- 7	Сетка СН3-1	16
1.041.1-5.2.1-1- 8	Сетка СН4-1	17
1.041.1-5.2.1-1- 9	Петля ПС1	18
1.041.1-5.2.1-1-РС	Ведомость расхода стали, кг	19

1.041.1-5.2.1-1

Н. контр.	Герман	<i>Г</i>	
Зав. отд.	Кодыш	<i>К</i>	
ГИП	Герман	<i>Г</i>	1.12.93
Вед. инж.	Баранова	<i>Б</i>	
Н. сотр.	Набатников	<i>Н</i>	

СОДЕРЖАНИЕ

Стадия	Лист	Листов
Р		1

ЦНИИпромздания

Ц.00143-01 3

СВЯЗЕВЫХ

Данный выпуск содержит рабочие чертежи плит длиной 2650 мм и шириной 940 мм, отличающихся по потребительским свойствам - несущей способностью, по изготовлению - видом и классом арматуры, т.е. вариантом используемых основных материалов, который выбирается заводом-изготовителем.

Для изготовления и применения плит необходимо также пользоваться выпусками 0.0, 0.1 и 0.2, в которых приведены общие сведения и характеристики, распространяемые на все или большие группы плит настоящей серии.

Выпуск 0.0 "Состав серии. Номенклатура плит" содержит общие сведения по серии.

Выпуск 0.1 "Общие материалы и указания по применению плит" содержит основные положения по расчету и правила маркировки плит, а также чертежи общих для всех рядовых плит серии продольных и торцевых граней и деталей опалубки.

Выпуск 0.2 "Указания по изготовлению, транспортированию, хранению и монтажу плит" содержит технические требования к плитам, к бетону и арматуре, указания по изготовлению, хранению, транспортировке и монтажу плит, по проведению заводских контрольных испытаний, а также чертежи общих для плит арматурных узлов.

Несущая способность плиты в кН/кв.м обозначается округленной цифрой во второй группе ее марки (см. выпуск 0.1). Проектные значения несущей способности приведены в таблице 1 настоящей записки.

Характеристики арматуры и бетона обозначаются порядковым номером варианта изготовления плиты по используемым материалам - в третьей группе марки плиты и расшифровываются в спецификациях.

Конкретные данные для изготовления плит и проведения контрольных заводских испытаний указаны в таблицах:

- контрольные нагрузки для проверки прочности плит - в таблице 2,
- данные для проверки трещиностойкости и жесткости плит - в таблицах 3 и 4.

Инв. N подл. Подпись и дата. Взам. инв. N

				1.041.1-5.2.1-1-ПЗ			
Н. контр.	Герман	<i>[подпись]</i>		Пояснительная записка	Стадия	Лист	Листов
Зав. отд.	Коды	<i>[подпись]</i>			Р	1	3
ГИП	Герман	<i>[подпись]</i>	1.12.93		ЦНИИпромзданий		
Вед. инж.	Баранова	<i>[подпись]</i>					
Н. сотр.	Набатников	<i>[подпись]</i>					

Ц 00143-01 4

НЕСУЩАЯ СПОСОБНОСТЬ ПЛИТ

Таблица 1

Марка плиты	Расчетная несущая способность без учета собственного веса q , кН/кв.м	
	в закрытых помещениях	на открытом воздухе*
1ПК 26. 9- 6КН 0-АIII - 0	7.98	7.98
1ПК 26. 9-12КН 0-АIII - 0	12.93	12.93
1ПК 26. 9- 6КН 0-ВрI - 0	6.81	6.81
1ПК 26. 9-10КН 0-ВрI - 0	10.28	10.28

1. Масса плиты из тяжелого бетона - 800 кг

2. Расход бетона - 0.32 куб. м

*3. Смотри п. 2.6 пояснительной записки выпуска 0.1



1.041.1-5.2.1-1-ПЗ

ЦОП-3-01 5

Данные по испытаниям
 Схему испытаний см. выпуск 0.2; расчетный пролет = 2520 мм

Таблица 2

Проверка прочности

Значение контрольной нагрузки по проверке прочности выбирается из таблицы в зависимости от нижеперечисленных характерных видов разрушения плиты:

1. Текучесть стали продольной растянутой арматуры в нормальном сечении до наступления раздробления бетона сжатой зоны
2. Текучесть стали растянутой продольной и поперечной арматуры в наклонном сечении до наступления раздробления бетона сжатой зоны над наклонной трещиной
3. Разрыв продольной растянутой арматуры
4. Раздробление бетона сжатой зоны в нормальном и наклонном сечении до наступления текучести стали

Марка плиты	Контрольная нагрузка по прочности q за вычетом собственного веса и величина коэффициента C при характере разрушения			
	1		2 ($C = 1.4$)	3 и 4 ($C = 1.6$)
	q кН/кв. м	C	q кН/кв. м	q кН/кв. м
1ПК 26. 9- 6кН 0-АIII - 0	11.20	1.25	12.90	15.20
1ПК 26. 9-12кН 0-АIII - 0	17.40	1.25	19.80	23.10
1ПК 26. 9- 6кН 0-ВрI - 0	11.30	1.40	11.30	13.30
1ПК 26. 9-10кН 0-ВрI - 0	16.10	1.40	16.10	18.90

1.041.1-5.2.1-1-ПЗ

Ц.004ч3-01 6

Контрольные нагрузки по жесткости

Таблица 3

Марка плиты	Контрольная нагрузка за вычетом собственного веса кН/кв. м	Контрольный прогиб, мм
1ПК 26. 9- 6КН 0-АIII - 0	5.70	0.2
1ПК 26. 9-12КН 0-АIII - 0	9.80	0.4
1ПК 26. 9- 6КН 0-ВрI - 0	4.70	0.2
1ПК 26. 9-10КН 0-ВрI - 0	7.50	0.3

Продолжение таблицы 3

Марка плиты	Максимальный прогиб, при котором панель признается годной, мм	Максимальный прогиб, при котором требуются повторные испытания, мм	Отношение проектного прогиба к предельному
1ПК 26. 9- 6КН 0-АIII - 0	0.3	0.35	0.051
1ПК 26. 9-12КН 0-АIII - 0	0.4	0.5	0.074
1ПК 26. 9- 6КН 0-ВрI - 0	0.2	0.25	0.045
1ПК 26. 9-10КН 0-ВрI - 0	0.3	0.4	0.062

1,041.1-5.2.1-1-ПЗ

Ц00143-01 7

Копировали

Формат А4

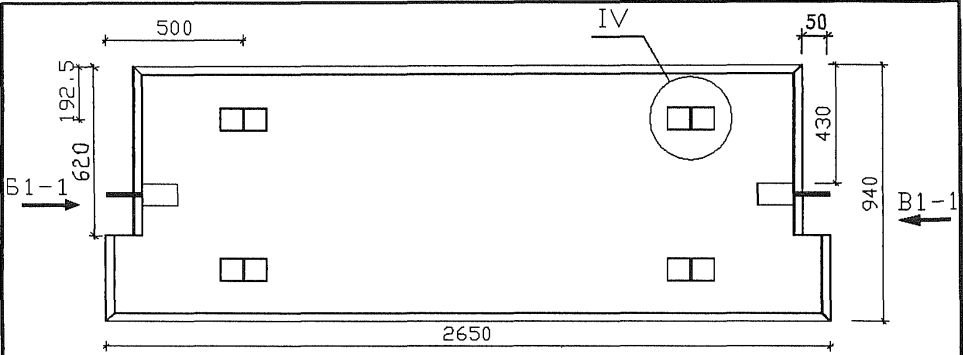
Контрольные нагрузки по трещиностойкости

Таблица 4

Марка плиты	Контрольная нагрузка за вычетом собственного веса, кН/кв. м	Контрольная ширина раскрытия трещин, мм
1ПК 26. 9- 6КН 0-АIII - 0	6.70	0.25
1ПК 26. 9-12КН 0-АIII - 0	10.80	0.25
1ПК 26. 9- 6КН 0-ВрI - 0	5.70	0.25
1ПК 26. 9-10КН 0-ВрI - 0	8.60	0.25

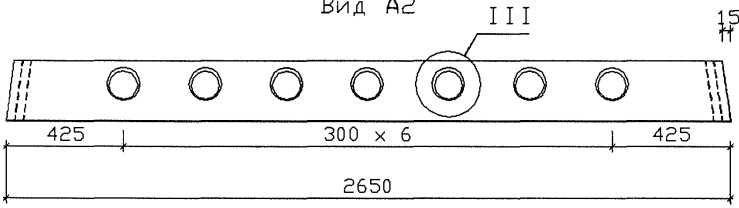
1.041.1-5.2.1-1-ПЗ

Ц.00143-01 8

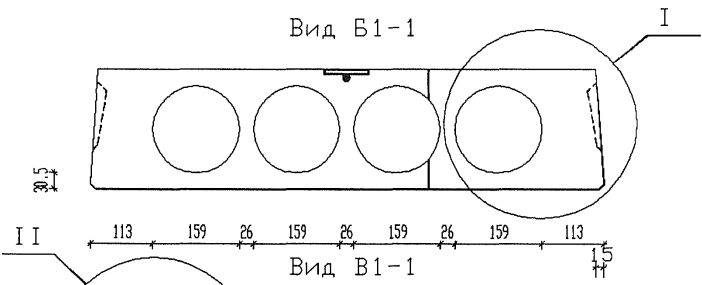


↑ A2

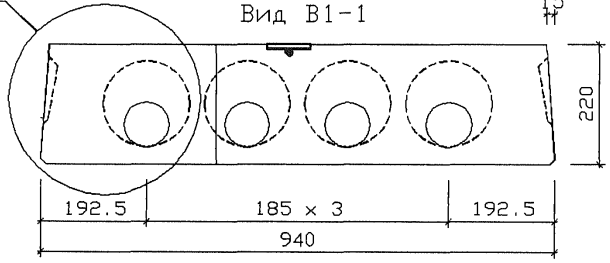
Вид А2



Вид В1-1



Вид В1-1



Узлы см. вып. 0.1

Инв. № подл. Подпись и дата. Взам. инв. №

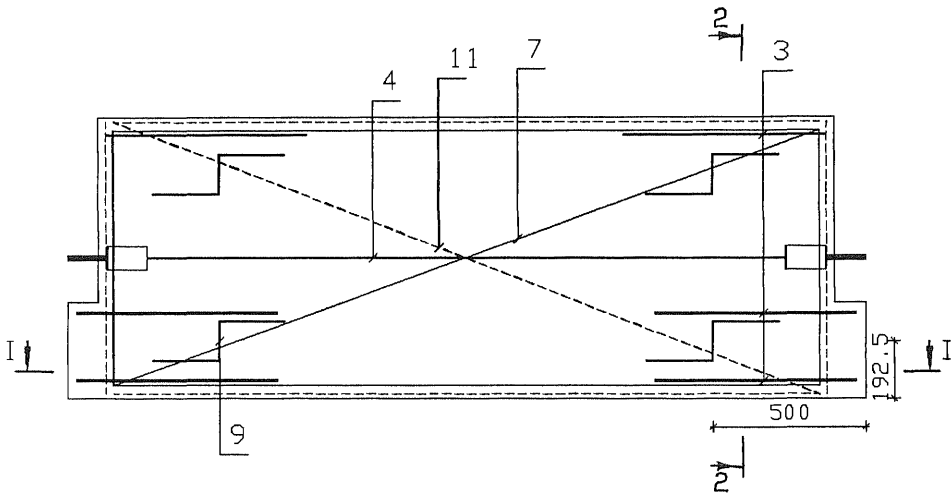
1.041.1-5.2.1-1- ФЧ

Н. контр.	Герман	<i>[Signature]</i>	
Зав. отд.	Кодыш	<i>[Signature]</i>	
ГИП	Герман	<i>[Signature]</i>	1/23
Вед. инж.	Баранова	<i>[Signature]</i>	
Н. сотр.	Набатников	<i>[Signature]</i>	

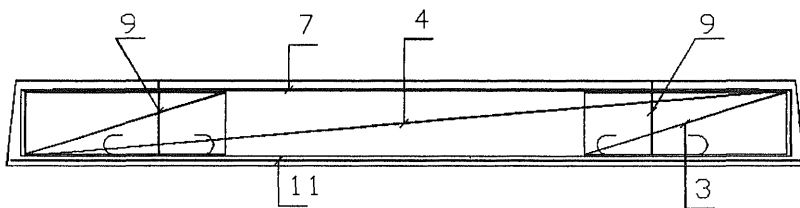
Плита 1ПК 26.10
Опалубочный чертёж

Стадия	Лист	Листов
Р		1
ЦНИИПРОМЗДАНИЙ		

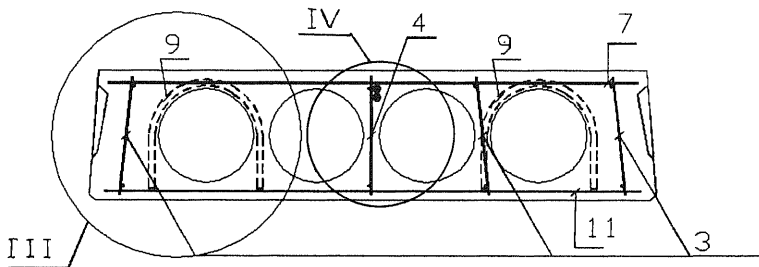
Ц00143-01 9



I - I



2 - 2



1. Защитный слой для продольных стержней сетки СН (поз. 11) - 20 мм.
2. Узлы см. вып. 0.2
3. Каркасы КР устанавливать концом с размером 20 мм в сторону торца плиты.

1.041.1-5.2.1-1-1

И.Н. подл.	Подпись и дата	Взам. инв. №
Н. контр.	Герман	<i>for</i>
Зав. отд.	Кодыш	<i>for</i>
ГИП	Герман	<i>for</i> 1.12.93
Вед. инж.	Баранова	<i>for</i>
Н. сотр.	Набатников	<i>for</i>

Плита 1ПК 26.10.
Армирование

Стодия	Лист	Листов
Р	1	2

ЦНИИпромзданий

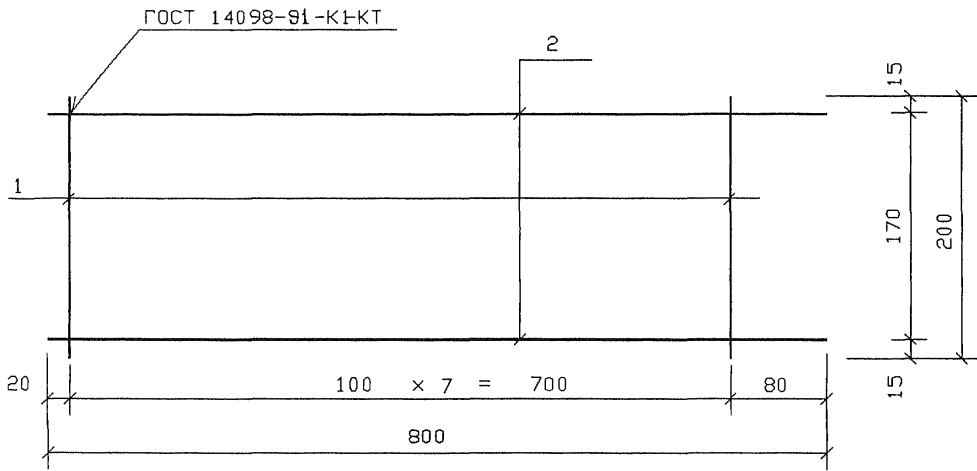
Ц.00143-01 10

И.Н. подл. Подпись и дата Взам. инв. №

Марка плиты	Поз.	Наименование	Количество	Обозначение документа
1ПК 26. 9- 6КН 0-АIII - 0	3	Каркас КР2	6	1.041.1-5.2.1-1- 2
	4	Каркас КС6	1	1.041.1-5.2.1-1- 3
	7	Сетка СВ65	1	1.041.1-5.2.1-1- 4
	9	ПЕТЛЯ ПС1	4	1.041.1-5.2.1-1- 9
	11	Сетка СН1-1	1	1.041.1-5.2.1-1- 5
			БЕТОН В15	0.32 м3
1ПК 26. 9-12КН 0-АIII - 0	3	Каркас КР2	6	1.041.1-5.2.1-1- 2
	4	Каркас КС6	1	1.041.1-5.2.1-1- 3
	7	Сетка СВ65	1	1.041.1-5.2.1-1- 4
	9	ПЕТЛЯ ПС1	4	1.041.1-5.2.1-1- 9
	11	Сетка СН3-1	1	1.041.1-5.2.1-1- 7
			БЕТОН В15	0.32 м3
1ПК 26. 9- 6КН 0-ВрI - 0	3	Каркас КР2	6	1.041.1-5.2.1-1- 2
	4	Каркас КС6	1	1.041.1-5.2.1-1- 3
	7	Сетка СВ65	1	1.041.1-5.2.1-1- 4
	9	ПЕТЛЯ ПС1	4	1.041.1-5.2.1-1- 9
	11	Сетка СН2-1	1	1.041.1-5.2.1-1- 6
			БЕТОН В15	0.32 м3
1ПК 26. 9-10КН 0-ВрI - 0	3	Каркас КР2	6	1.041.1-5.2.1-1- 2
	4	Каркас КС6	1	1.041.1-5.2.1-1- 3
	7	Сетка СВ65	1	1.041.1-5.2.1-1- 4
	9	ПЕТЛЯ ПС1	4	1.041.1-5.2.1-1- 9
	11	Сетка СН4-1	1	1.041.1-5.2.1-1- 8
			БЕТОН В15	0.32 м3

1.041.1-5.2.1-1-1

Ц00143-01 11



Поз. ДЕТ.	Наименование	Кол. ДЕТ.	Масса 1 ДЕТ., КГ	Масса изделия, КГ
1	∅ 3 Вр I , l = 200	8	0.01	0.16
2	∅ 3 Вр I , l = 800	2	0.04	

Арматура класса Вр-I по ГОСТ 6727-80

1.041.1-5.2.1-1- 2

Н. контр.	Герман	<i>[Signature]</i>
Зав. отд.	Коды	<i>[Signature]</i>
ГИП	Герман	<i>[Signature]</i> 1/2.93
Вед. инж.	Баранова	<i>[Signature]</i>
Н. сотр.	Набатников	<i>[Signature]</i>

Каркас КР2

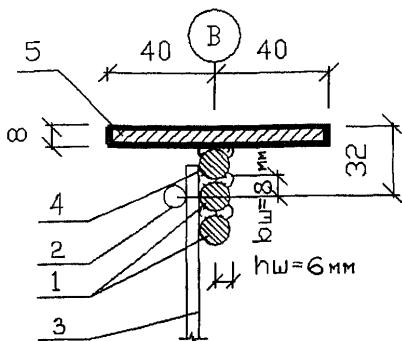
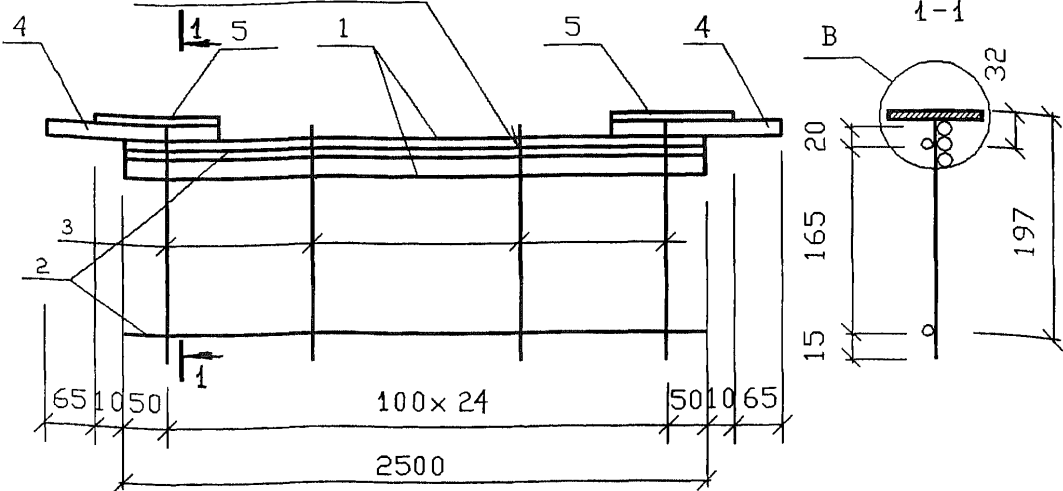
Стадия	Лист	Листов
Р		1

ЦНИИпромзданий

Ц.00143-01 12

Инв. № подл. Подпись и дата. Взам. инв. №

ГОСТ 14098-91-К1-КТ



Поз.	Наименование	Кол. дет.	Масса 1 дет., кг	Масса изделия, кг
1	∅ 14 А III , l= 2500	2	3.02	8.78
2	∅ 4 Вр I , l= 2500	2	0.23	
3	∅ 4 Вр I , l= 200	25	0.02	
4	∅ 14 А III , l= 200	2	0.24	
5	-80×8 , l= 130	2	0.65	

1. Арматура класса А-III по ГОСТ 5781-82

2. Арматура класса Вр-I по ГОСТ 6727-80

3. Сталь листовая по ГОСТ 19903-74, марки С235 по ГОСТ 27772-88 или марки СтЗкп2 по ГОСТ 535-88. 4. Порядок сборки см. 1.041.1-5.3.0-1 л.6.

Инв. N подл. Подпись и дата. Взам. инв. N

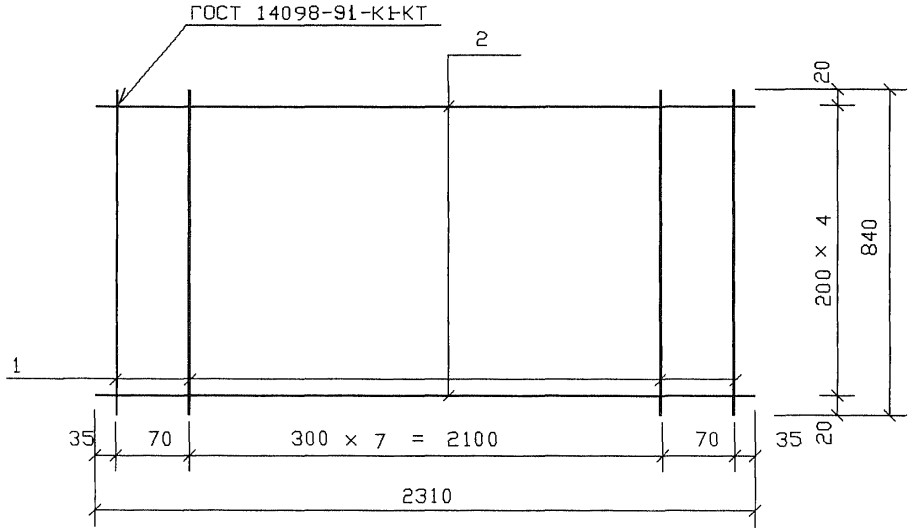
1.041.1-5.2.1-1-3

Н. контр.	Герман	<i>[Signature]</i>	
Зов. отд.	Кодыш	<i>[Signature]</i>	
ГИП	Герман	<i>[Signature]</i>	1.12.93
Вед. инж.	Баранова	<i>[Signature]</i>	
Н. сотр.	Набатников	<i>[Signature]</i>	

Каркас КС6

Стодия	Лист	Листов
Р		1
ЦНИИпромздания		

Ц.00143-01 13



Поз. ДЕТ.	НОИМЕНОВАНИЕ	КОЛ. ДЕТ.	МАССА 1 ДЕТ., КГ	МАССА ИЗДЕЛИЯ, КГ
1	∅ 3 Вр I , l = 840	11	0,04	1,04
2	∅ 3 Вр I , l = 2310	5	0,12	

Арматура класса Вр-I по ГОСТ 6727-80

1.041.1-5.2.1-1- 4

И. контр.	Герман	<i>[Signature]</i>	
Зав. отд.	Кодыш	<i>[Signature]</i>	
ГИП	Герман	<i>[Signature]</i>	1.12.93
Вед. инж.	Бораново	<i>[Signature]</i>	
Н. сотр.	Ноботников	<i>[Signature]</i>	

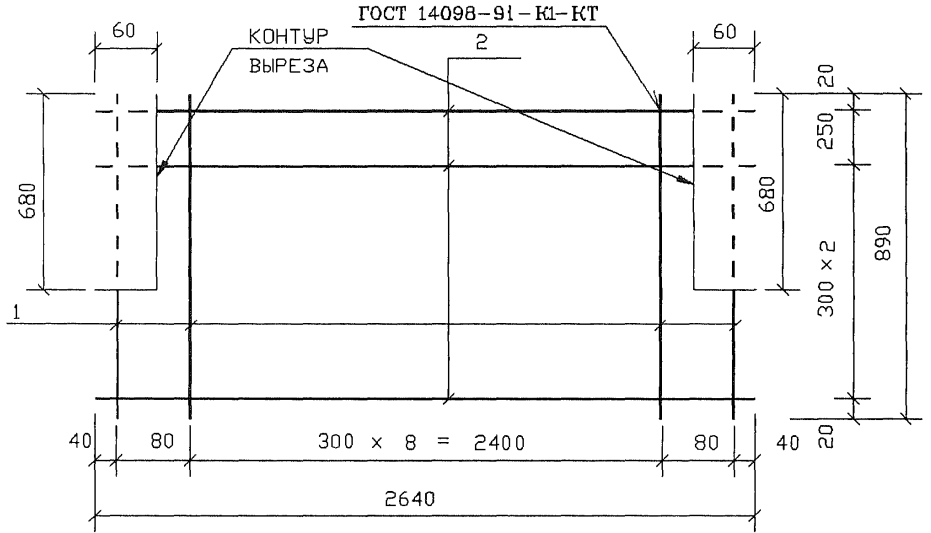
Сетка СВ65

Стадия	Лист	Листов
Р		1

ЦНИИпромзданий

Ц00143-01 14

И.Н.Н. Подпись и дата



Поз. дет.	Наименование	Кол. дет.	Масса 1 дет., кг	Масса изделия, кг
1	∅ 3 ВрI , l= 890	11	0.05	2,91
2	∅ 6 АIII , l= 2640	4	0,59	

Арматура класса А-III по ГОСТ 5781-82
 Арматура класса Вр-I по ГОСТ 6727-80

1.041.1-5.2.1-1- 5

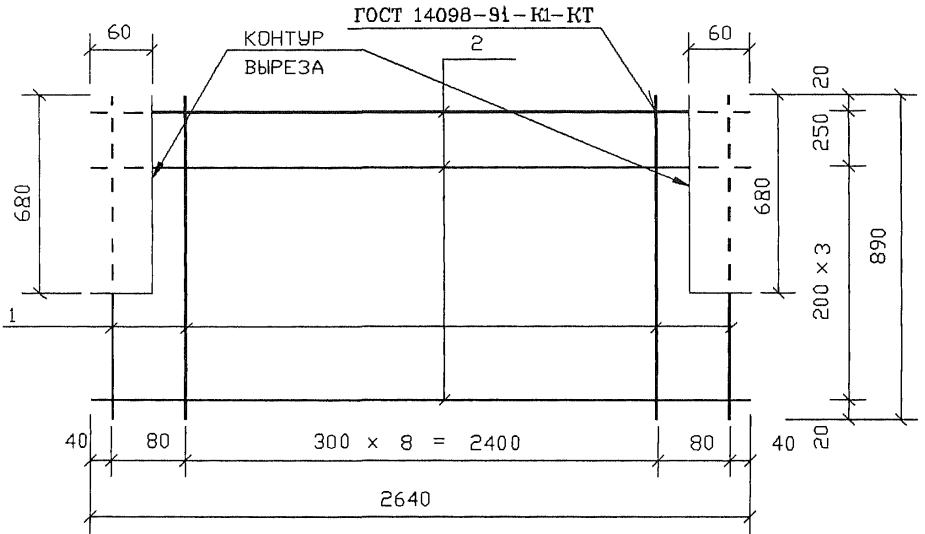
Н. контр.	Герман	<i>ГМ</i>	
Зав. отд.	Кодыш	<i>Кодыш</i>	
ГИП	Герман	<i>ГМ</i>	112.93
Вед. инж.	Боранова	<i>Боранова</i>	
Н. сотр.	Нобатников	<i>Нобатников</i>	

Сетка СН1-1

Студия	Лист	Листов
Р		1
ЦНИИпромздании		

Ц.00143-01 15

Инв. N подл. Подпись и дата. Взам. инв. N

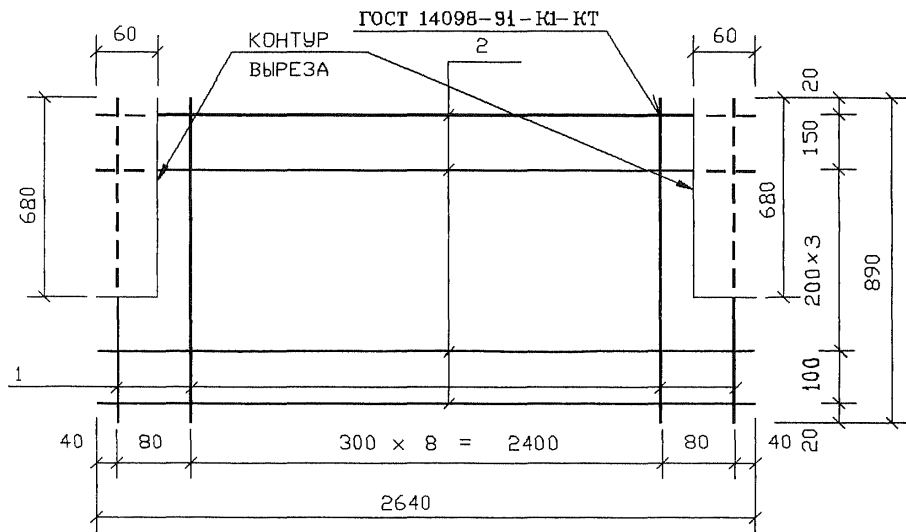


Поз. дет.	Наименование	Кол. дет.	Масса 1 дет, кг	Масса изделия, кг
1	$\phi 3$ Вр I , $l = 890$	11	0.05	2.45
2	$\phi 5$ Вр I , $l = 2640$	5	0.38	

Арматура класса Вр-I по ГОСТ 6727-80

1.041.1-5.2.1-1- 6			
Н. контр.	Герман	<i>ГМ</i>	
Зав. отд.	Коды	<i>СВ</i>	
ГИП	Герман	<i>ГМ</i>	1.12.93
Вед. инж.	Баранова	<i>Баранова</i>	
Н. сотр.	Набатников	<i>Набатников</i>	
Сетка СН2-1			Стация
			Лист
			Листов
			Р
			1
ЦНИИпромзданий			

Ц00143-01 16



Поз. дет.	Наименование	Кол. дет.	Масса 1 дет, кг	Масса изделия, кг
1	∅ 3 ВрI , l= 890	11	0.05	4.09
2	∅ 6 АIII , l= 2640	6	0.59	

Арматура класса А-III по ГОСТ 5781-82
 Арматура класса Вр-I по ГОСТ 6727-80

1.041.1-5.2.1-1- 7

И. контр.	Герман	<i>[Signature]</i>	
Зав. отд.	Коды	<i>[Signature]</i>	
ГИП	Герман	<i>[Signature]</i>	1/2.93
Вед. инж.	Бороново	<i>[Signature]</i>	
Н. сотр.	Нобатников	<i>[Signature]</i>	

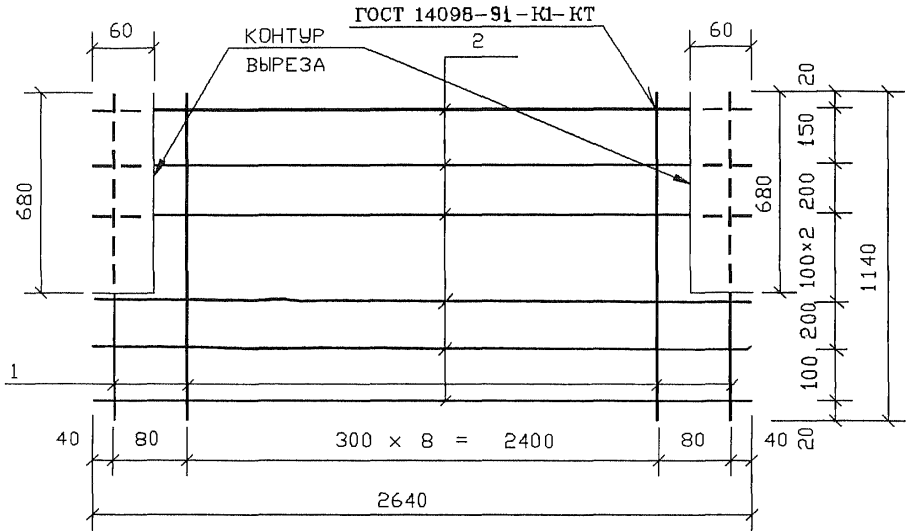
Сетка СНЗ-1

Стадия	Лист	Листов
Р		1

ЦНИИпромздания

Ц00143-01 17

Инв. N подл. Подпись и дата Взам. инв. N



Поз. дет.	Наименование	Кол. дет.	Масса 1 дет., кг	Масса изделия, кг
1	∅ 3 Вр I , l= 1140	11	0.06	3.32
2	∅ 5 Вр I , l= 2640	7	0.38	

Арматура класса Вр-I по ГОСТ 6727-80

1.041.1-5.2.1-1- 8

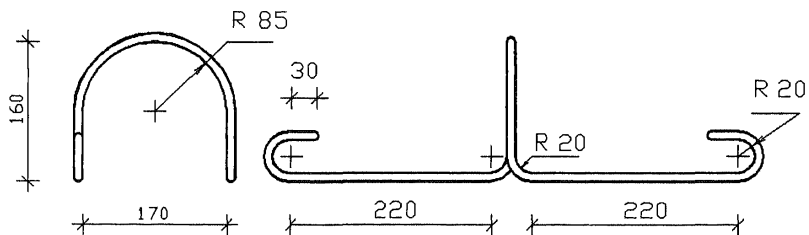
И.Н. КОНТР.	Герман	<i>[Signature]</i>	
Зав. отд.	Кодыш	<i>[Signature]</i>	
ГИП	Герман	<i>[Signature]</i>	1.12.93
Вед. инж.	Баранова	<i>[Signature]</i>	
Н. сотр.	Набатников	<i>[Signature]</i>	

Сетка СН4-1

Стадия	Лист	Листов
Р		1
ЦНИИПромзданий		

Ц.00143-01 18

И.Н. ПОДП. Подпись и дата



Наименование	Кол.	Масса изделия, кг
φ 10 АІ , l= 1170		0.72

Арматура класса А-I по ГОСТ5781-82, марки стали см. п.3.3 ТЕХНИЧЕСКИХ ТРЕБОВАНИЙ вып. 1.0.

Инв. N подл. Подпись и дата Взам. инв. N

Инв. N подл.			
Н. контр.	Герман	<i>[Signature]</i>	
Зав. отд.	Кодыш	<i>[Signature]</i>	
ГИП	Герман	<i>[Signature]</i>	1/12.93
Вед. инж.	Боранова	<i>[Signature]</i>	
Н. сотр.	Нобатников	<i>[Signature]</i>	

1.041.1-5.2.1-1-9

ПЕТЛЯ ПС1

Стодия	Лист	Листов
Р		1
ЦНИИпромзданий		

Ц.00143-01 19

1ПК 26. 9- 6КН 0-АIII - 0			
Изделия арматурные			
∅10АI	ГОСТ 5781-82	2.88	
Итого		2.88	
∅ 6АIII	ГОСТ 5781-82	2.36	
∅14АIII	ГОСТ 5781-82	6.04	
Итого		8.40	
∅ 3ВрI	ГОСТ 6727-80	2.55	
∅ 4ВрI	ГОСТ 6727-80	0.96	
Итого		3.51	
Всего		14.79	
Изделия закладные			
∅14АIII	ГОСТ 5781-82	0.48	
Прокат		1.30	
Всего		1.78	
Общий	расход	16.57	

1ПК 26. 9-12КН 0-АIII - 0			
Изделия арматурные			
∅10АI	ГОСТ 5781-82	2.88	
Итого		2.88	
∅ 6АIII	ГОСТ 5781-82	3.54	
∅14АIII	ГОСТ 5781-82	6.04	
Итого		9.58	
∅ 3ВрI	ГОСТ 6727-80	2.55	
∅ 4ВрI	ГОСТ 6727-80	0.96	
Итого		3.51	
Всего		15.97	
Изделия закладные			
∅14АIII	ГОСТ 5781-82	0.48	
Прокат		1.30	
Всего		1.78	
Общий	расход	17.75	

1ПК 26. 9- 6КН 0-ВрI - 0			
Изделия арматурные			
∅10АI	ГОСТ 5781-82	2.88	
Итого		2.88	
∅14АIII	ГОСТ 5781-82	6.04	
Итого		6.04	
∅ 3ВрI	ГОСТ 6727-80	2.55	
∅ 4ВрI	ГОСТ 6727-80	0.96	
∅ 5ВрI	ГОСТ 6727-80	1.90	
Итого		5.41	
Всего		14.33	
Изделия закладные			
∅14АIII	ГОСТ 5781-82	0.48	
Прокат		1.30	
Всего		1.78	
Общий	расход	16.11	

1ПК 26. 9-10КН 0-ВрI - 0			
Изделия арматурные			
∅10АI	ГОСТ 5781-82	2.88	
Итого		2.88	
∅14АIII	ГОСТ 5781-82	6.04	
Итого		6.04	
∅ 3ВрI	ГОСТ 6727-80	2.66	
∅ 4ВрI	ГОСТ 6727-80	0.96	
∅ 5ВрI	ГОСТ 6727-80	2.66	
Итого		6.28	
Всего		15.20	
Изделия закладные			
∅14АIII	ГОСТ 5781-82	0.48	
Прокат		1.30	
Всего		1.78	
Общий	расход	16.98	

Инв. N подл. Подпись и дата. Возм. инв. N

1.041.1-5.2.1-1-РС

Н.контр.	Герман	<i>Г</i>	
Зав.отд.	Кодыш	<i>К</i>	
ГИП	Герман	<i>Г</i>	1.12.93
Вед.инх.	Баранова	<i>Б</i>	
Н.сотр.	Набатников	<i>Н</i>	

Ведомость расхода стали, кг

Стадия	Лист	Листов
Р		1
ЦНИИпромзданий		

Ц.00143-01 (20)