

СЕРИЯ 1.041.1–5
Многopустотные плиты перекрытий
межвидового назначения
выпуск 20.2

Плиты длиной 8980 мм и шириной 1190 мм
с напрягаемой арматурой из стали классов
А-IIIв, А-IV и Ат-V,
из тяжелого бетона,
метод натяжения - электротермический.
Рабочие чертежи

Проектная продукция
сертифицирована.
Сертификат соответствия
№ ГОСТ Р RU.9003.1.3.0028

СЕРИЯ 1.041.1-5
Многopустотные плиты перекрытий
межвидового назначения
выпуск 20.2


Плиты длиной 8980 мм и шириной 1190 мм
с напрягаемой арматурой из стали классов
А-IIIв, А-IV и А-V,
из тяжелого бетона,
метод натяжения - электротермический.
Рабочие чертежи

ЦНИИпромзданий

Зам. директора


С.М. Галкин

Зав. отделом


 Э.Н. Кодыш

Гл. инженер проекта

 Ю.В. Герман

НИИЖБ

Зам. директора


Б.А. Крылов

Зав. лабораторией

 Ф.А. Иссерс

Зав. сектором

 В.Г. Крамарь

МГСУ

Проректор

 А.В. Забегаев

Руководитель бюро

 Н.Г. Головин

Научный сотрудник

 А.М. Набатников

Утверждены Главпроектom Минстроя России,

письмо от 11.11.94г. № 9-3-1/163.

Введены в действие ЦНИИпромзданий с 01.01.1995г.,

приказ от 14.11.94г. № 59.

ОБОЗНАЧЕНИЕ	НАИМЕНОВАНИЕ	СТР.
1.041.1-5.20.2-ПЗ	Пояснительная записка	3
1.041.1-5.20.2-ФЧ	Плита 1ПК 90,12, Опалубочный чертёж	10
1.041.1-5.20.2-1	Плита 1ПК 90,12, Армирование	11
1.041.1-5.20.2- 2	Каркас КР22	16
1.041.1-5.20.2- 3	Сетка СР3	17
1.041.1-5.20.2- 4	Сетка СВ37	18
1.041.1-5.20.2- 5	Сетка СМ4	19
1.041.1-5.20.2- 6	Сетка СМ5	20
1.041.1-5.20.2- 7	Сетка СМ6	21
1.041.1-5.20.2- 8	Петля ПС3	22
1.041.1-5.20.2-РС	Ведомость расхода стали, кг	23

1.041.1-5.20.2

Зав.отд.	Кодыш	<i>Росв</i>	СОДЕРЖАНИЕ	Стадия	Лист	Листов
ГИП	Герман	<i>18.8</i>		Р		1
Вед.инж.	Баранова	<i>Маш</i>				
Н.сатр.	Набатников	<i>Вал</i>				
Н.контр.	Герман	<i>В</i>				
				ЦНИИпромздания		

Ц 00 316-01 3

Данный выпуск содержит рабочие чертежи плит длиной 8980 мм и шириной 1190 мм, отличающихся по потребительским свойствам – несущей способностью, по изготовлению – видом и классом предварительно напрягаемой арматуры и бетона т.е. вариантом используемых основных материалов, который выбирается заводом-изготовителем.

Для изготовления и применения плит необходимо также пользоваться выпусками 0.0, 0.1 и 0.2, в которых приведены общие сведения и характеристики, распространяемые на все или большие группы плит настоящей серии.

Выпуск 0.0 "Состав серии. Номенклатура плит" содержит общие сведения по серии.

Выпуск 0.1 "Общие материалы и указания по применению плит" содержит основные положения по расчету и правила маркировки плит, а также чертежи общих для всех рядовых плит серии продольных и торцевых граней и деталей опалубки.

Выпуск 0.2 "Указания по изготовлению, транспортированию, хранению и монтажу плит" содержит технические требования к плитам, к бетону и арматуре, указания по изготовлению, хранению, транспортировке и монтажу плит, по проведению заводских контрольных испытаний, а также чертежи общих для плит арматурных узлов.

Несущая способность плиты в кН/кв.м обозначается округленной цифрой во второй группе ее марки (см. выпуск 0.1). Проектные значения несущей способности приведены в таблице 1 настоящей записки.

Характеристики арматуры и бетона обозначаются порядковым номером варианта изготовления плиты по используемым материалам – в третьей группе марки плиты и расшифровываются в спецификациях (расчет плит, армированных сталью класса А-IIIв, произведен, исходя из применения стержней, упрочненных вытяжкой с контролем удлинений и напряжений).

Конкретные данные для изготовления плит и проведения контрольных заводских испытаний указаны в таблицах:

- величины предварительного напряжения арматуры – в таблице 2,
- контрольные нагрузки для проверки прочности плит – в таблице 3,
- данные для проверки трещиностойкости и жесткости плит – в таблицах 4 и 5.

1.041.1-5.20.2-ПЗ

Зав.отд.	Кадыш	<i>[Signature]</i>	
ГИП	Герман	<i>[Signature]</i>	22.0794
Вед.инж.	Баранова	<i>[Signature]</i>	
Н.сотр.	Набатников	<i>[Signature]</i>	
Н.контр.	Герман	<i>[Signature]</i>	

Пояснительная записка

Стадия	Лист	Листов
Р	1	7

ЦНИИпромзданий

Ц00316-01 4

Таблица 1

Несущая способность плит

Марка плиты	Расчетная несущая способность без учета собственного веса q , кН/кв. м	
	в закрытых помещениях	на открытом воздухе*
1ПК 90.12-3Н 0-AIII B	3,63	3,63
1ПК 90.12-4Н 0-AIII B	5,04	5,04
1ПК 90.12-6Н 0-AIII B	6,00	6,00
1ПК 90.12-8Н 0-AIII B	8,00	8,00
1ПК 90.12-3Н 0-AIV	3,02	3,02
1ПК 90.12-4Н 0-AIV	4,52	4,52
1ПК 90.12-5Н 0-AIV	5,83	5,83
1ПК 90.12-7Н 0-AIV	7,67	7,67
1ПК 90.12-3Н 0-ATV	3,05	3,05
1ПК 90.12-4Н 0-ATV	4,50	4,50
1ПК 90.12-6Н 0-ATV	5,98	5,98
1ПК 90.12-8Н 0-ATV	7,92	7,92

Масса плиты из тяжелого бетона - 3400 кг

Расход бетона - 1,38 куб. м

* Смотри п. 2.6 пояснительной записки выпуска 0.1



1.041.1-5.20.2-ПЗ

Ц00316-01 5

Лист

2

4

Таблица 2

ДАННЫЕ ИЗГОТОВЛЕНИЯ.
Величины предварительного напряжения арматуры.

Класс напрягаемой арматуры	Марка плиты	Класс бетона	Передаточная прочность бетона, МПа	Контролируемое предварительное напряжение в арматуре до бетонирования, МПа	Допустимое отклонение предварительного напряжения, МПа	Количество и диаметр стержней, мм
AIII B	1ПК 90 . 12- 3Н 0-AIII B	B30	21.0	400	70	5∅16
AIII B	1ПК 90 . 12- 4Н 0-AIII B	B30	21.0	440	70	6∅16
AIII B	1ПК 90 . 12- 6Н 0-AIII B	B30	21.0	440	70	7∅16
AIII B	1ПК 90 . 12- 8Н 0-AIII B	B30	21.0	440	70	7∅20
AIV	1ПК 90 . 12- 3Н 0-AIV	B30	21.0	440	70	5∅14
AIV	1ПК 90 . 12- 4Н 0-AIV	B30	21.0	470	70	5∅16
AIV	1ПК 90 . 12- 5Н 0-AIV	B30	21.0	470	70	5∅18
AIV	1ПК 90 . 12- 7Н 0-AIV	B30	21.0	470	70	7∅18
AtV	1ПК 90 . 12- 3Н 0-AtV	B27.5	19.2	550	70	4∅14
AtV	1ПК 90 . 12- 4Н 0-AtV	B27.5	19.2	590	70	5∅14
AtV	1ПК 90 . 12- 6Н 0-AtV	B27.5	19.2	590	70	5∅16
AtV	1ПК 90 . 12- 8Н 0-AtV	B30	21.0	590	70	7∅16

1.041.1-5.20.2-ПЗ

Ц.00346-01 6

Таблица 3

Данные по испытаниям
Схему испытаний см. выпуск 0,2) расчетный пролет = 8900 мм

Проверка прочности

Значение контрольной нагрузки по проверке прочности выбирается из таблицы в зависимости от нижеперечисленных характерных видов разрушения плиты:

1. Текучесть стали продольной растянутой арматуры в нормальном сечении до наступления раздробления бетона сжатой зоны
2. Текучесть стали растянутой продольной и поперечной арматуры в наклонном сечении до наступления раздробления бетона сжатой зоны над наклонной трещиной
3. Разрыв продольной растянутой арматуры
4. Раздробление бетона сжатой зоны в нормальном и наклонном сечении до наступления текучести стали

Марка плиты	Контрольная нагрузка по прочности q за вычетом собственного веса и величина коэффициента C при характере разрушения			
	1		2 ($C = 1.4$)	3 или 4 ($C = 1.6$)
	q кН/кв. м	C	q кН/кв. м	q кН/кв. м
1ПК 90.12- 3Н 0-АIIIВ - 0	5.70	1.25	6.80	8.20
1ПК 90.12- 4Н 0-АIIIВ - 0	7.50	1.25	8.80	10.50
1ПК 90.12- 6Н 0-АIIIВ - 0	8.70	1.25	10.10	12.00
1ПК 90.12- 8Н 0-АIIIВ - 0	11.40	1.25	13.20	15.50
1ПК 90.12- 3Н 0-АIV - 0	5.60	1.35	6.00	7.30
1ПК 90.12- 4Н 0-АIV - 0	7.70	1.35	8.10	9.70
1ПК 90.12- 5Н 0-АIV - 0	9.40	1.35	9.90	11.80
1ПК 90.12- 7Н 0-АIV - 0	11.90	1.35	12.50	14.70
1ПК 90.12- 3Н 0-АтV - 0	6.00	1.40	6.00	7.30
1ПК 90.12- 4Н 0-АтV - 0	8.00	1.40	8.00	9.60
1ПК 90.12- 6Н 0-АтV - 0	10.10	1.40	10.10	12.00
1ПК 90.12- 8Н 0-АтV - 0	12.80	1.40	12.80	15.10

1.041.1-5.20.2-ПЗ

Ц.00316-01 7

Таблица 4

Контрольные нагрузки по жесткости

Марка плиты	Контрольная нагрузка за вычетом собственного веса, кН/кв.м			Контрольный прогиб, мм		
	на 14 сутки	на 28 сутки	на 100 сутки	на 14 сутки	на 28 сутки	на 100 сутки
1ПК 90.12-3Н 0-AIII B	2.00	2.00	2.00	8.7	8.4	8.4
1ПК 90.12-4Н 0-AIII B	3.20	3.20	3.20	13.7	13.1	13.1
1ПК 90.12-6Н 0-AIII B	4.00	4.00	4.00	17.0	16.3	16.3
1ПК 90.12-8Н 0-AIII B	5.90	6.00	5.80	35.1	32.6	33.4
1ПК 90.12-3Н 0-AIV	1.50	1.50	1.50	6.6	6.3	6.3
1ПК 90.12-4Н 0-AIV	2.80	2.80	2.80	11.9	11.4	11.4
1ПК 90.12-5Н 0-AIV	3.90	3.90	3.90	16.4	15.8	15.8
1ПК 90.12-7Н 0-AIV	5.40	5.50	5.40	31.7	29.5	27.2
1ПК 90.12-3Н 0-ATV	1.50	1.50	1.50	7.0	6.7	6.7
1ПК 90.12-4Н 0-ATV	2.80	2.80	2.80	12.4	11.9	11.9
1ПК 90.12-6Н 0-ATV	4.00	4.00	4.00	17.7	17.0	17.0
1ПК 90.12-8Н 0-ATV	5.60	5.70	5.60	34.1	31.8	28.9

1.041.1-5.20.2-ПЗ

5

Лист

7

Ц.00316-01 8

Продолжение таблицы 4

Марка плиты	Максимальный прогиб, при котором панель признается годной, мм			Максимальный прогиб, при котором требуются повторные испытания, мм			Отношение проектного прогиба к предельному
	на 14 суток	на 28 суток	на 100 суток	на 14 суток	на 28 суток	на 100 суток	
1ПК 90.12-3Н 0-AIII _В - 0	10.5	10.1	10.1	11.4	10.9	10.9	0.572
1ПК 90.12-4Н 0-AIII _В - 0	16.4	15.8	15.8	17.8	17.1	17.1	0.635
1ПК 90.12-6Н 0-AIII _В - 0	20.4	19.6	19.6	22.1	21.2	21.2	0.672
1ПК 90.12-8Н 0-AIII _В - 0	38.6	35.9	36.8	40.3	37.5	38.4	1.020
1ПК 90.12-3Н 0-AIV - 0	7.9	7.6	7.6	8.6	8.2	8.2	0.521
1ПК 90.12-4Н 0-AIV - 0	14.3	13.7	13.7	15.5	14.9	14.9	0.587
1ПК 90.12-5Н 0-AIV - 0	19.7	19.0	19.0	21.4	20.5	20.5	0.650
1ПК 90.12-7Н 0-AIV - 0	38.0	35.4	32.6	41.2	38.3	35.3	0.772
1ПК 90.12-3Н 0-ATV - 0	8.4	8.0	8.0	9.0	8.7	8.7	0.531
1ПК 90.12-4Н 0-ATV - 0	14.8	14.3	14.3	16.1	15.5	15.5	0.589
1ПК 90.12-6Н 0-ATV - 0	21.2	20.4	20.4	23.0	22.1	22.1	0.662
1ПК 90.12-8Н 0-ATV - 0	40.9	38.1	34.7	44.3	41.3	37.6	0.810

1.041.1-5.20.2-ПЗ

Ц00316-01 9

Таблица 5

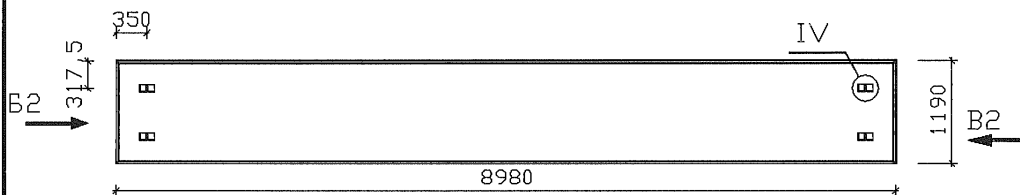
Контрольные нагрузки по трещиностойкости

Марка плиты	Контрольная нагрузка за вычетом собственного веса, кН/кв.м			Контрольная ширина раскрытия трещин, мм
	на 14 суток	на 28 суток	на 100 суток	
1ПК 90.12-3Н 0-AIIIВ - 0	3.00	3.00	3.00	0.25
1ПК 90.12-4Н 0-AIIIВ - 0	4.20	4.20	4.20	0.25
1ПК 90.12-6Н 0-AIIIВ - 0	5.00	5.00	5.00	0.25
1ПК 90.12-8Н 0-AIIIВ - 0	6.90	7.00	6.80	0.25
1ПК 90.12-3Н 0-AIV - 0	2.50	2.50	2.50	0.25
1ПК 90.12-4Н 0-AIV - 0	3.80	3.80	3.80	0.25
1ПК 90.12-5Н 0-AIV - 0	4.90	4.90	4.90	0.25
1ПК 90.12-7Н 0-AIV - 0	6.40	6.50	6.40	0.25
1ПК 90.12-3Н 0-ATV - 0	2.50	2.50	2.50	0.25*
1ПК 90.12-4Н 0-ATV - 0	3.80	3.80	3.80	0.25*
1ПК 90.12-6Н 0-ATV - 0	5.00	5.00	5.00	0.25*
1ПК 90.12-8Н 0-ATV - 0	6.60	6.70	6.60	0.25*

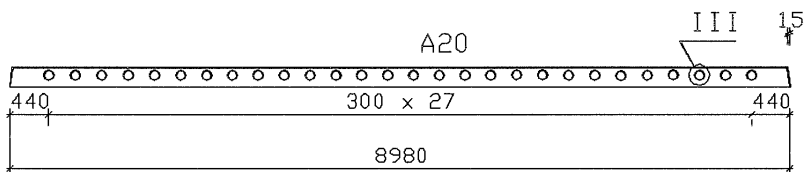
* См. п. 2.6 выпуск 0.1

1.041.1-5.20.2-П3

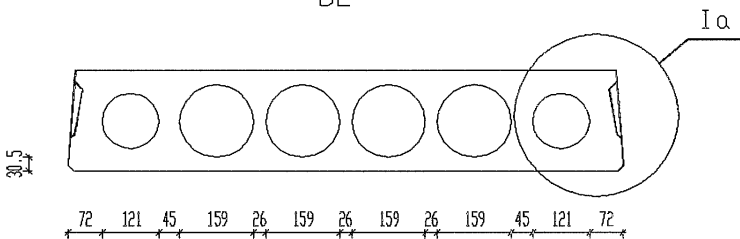
L00316-01 10



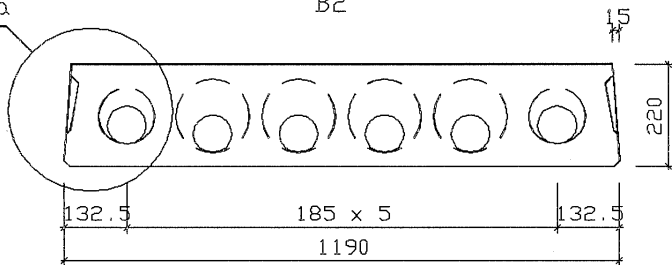
A20



B2



I Iа



Узлы см. вып. 0.1

1.041.1-5.20.2-Ф4

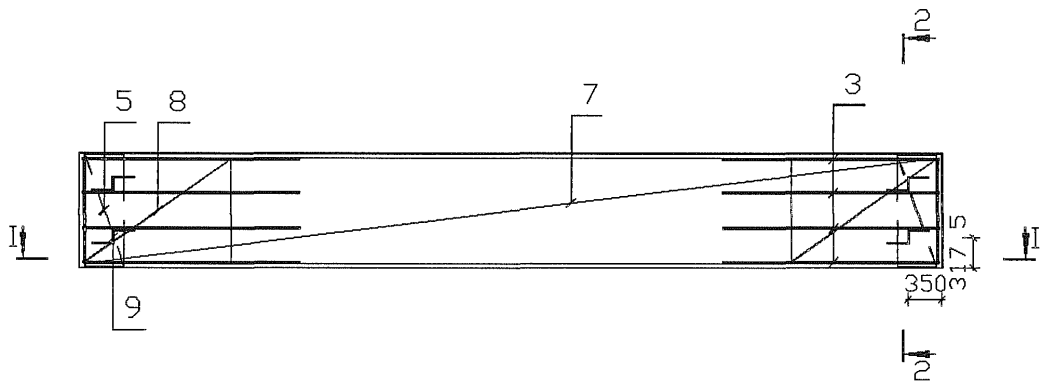
Зав. отд.	Коды	<i>[Signature]</i>	
ГИП	Герман	<i>[Signature]</i>	220794
Вед. инж.	Баранова	<i>[Signature]</i>	
Н. сотр.	Набатников	<i>[Signature]</i>	
Н. контр.	Герман	<i>[Signature]</i>	

Плита 1ПК 90.12,
Ополубочный чертеж

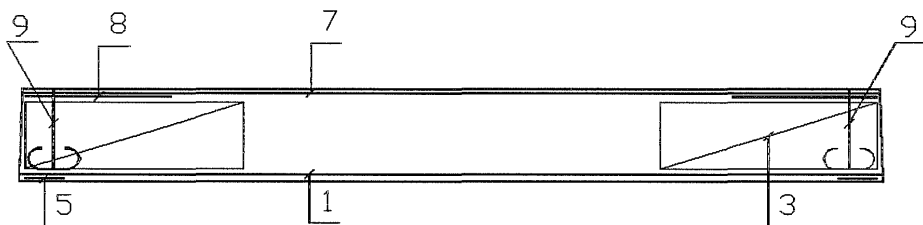
Стадия	Лист	Листов
Р		1

ЦНИИПРОМЗДАНИЯ

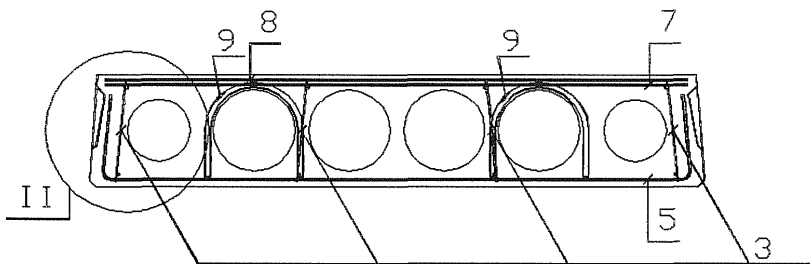
Ц00316-01 11



I - I



2 - 2



1. Размещение напрягаемых стержней см. л. 2.

2. Узлы см. вып. 0.2

3. Каркасы КР устанавливать концом с размером 20 мм в сторону торца плиты.

1.041.1-5.20.2-1

Зав. отд.	Коды	<i>nkol</i>	
ГИП	Герман	<i>ГБ</i>	22.67.94
Вед. инж.	Баранова	<i>Баранова</i>	
Н. сотр.	Набатников	<i>Набатников</i>	
Н. контр.	Герман	<i>ГБ</i>	

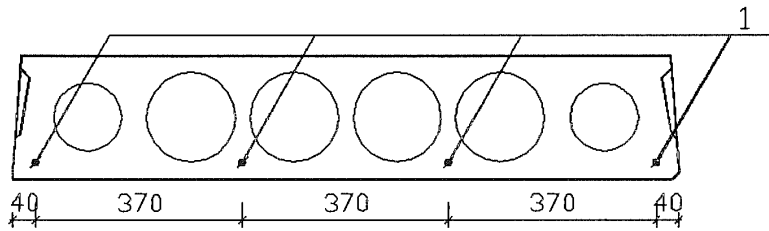
Плита 1ПК 90.12.
Армирование

Стадия	Лист	Листов
Р		5

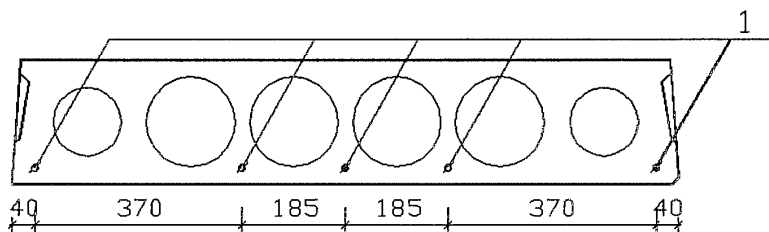
ЦНИИПРОМЗДАНИЙ

Ц00316-01 12

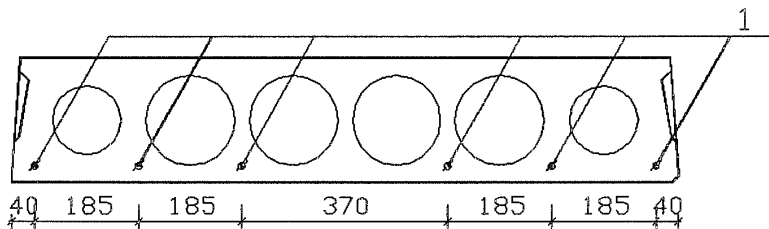
Размещение напрягаемой арматуры при 4 стержнях



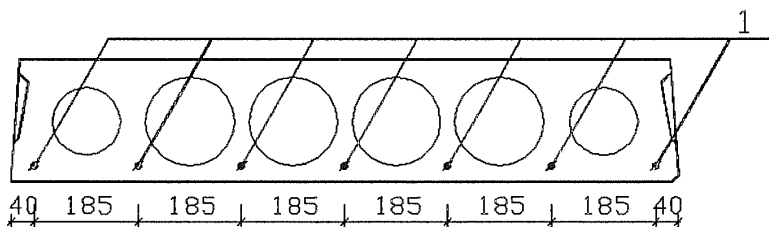
Размещение напрягаемой арматуры при 5 стержнях



Размещение напрягаемой арматуры при 6 стержнях



Размещение напрягаемой арматуры при 7 стержнях



1. Количество напрягаемых стержней см. л. 3, 4, 5,
2. Защитный слой 20 мм.

1.041.1-5.20.2-1

Лист

2

Ц.00316-01 13

Марка плиты	Поз.	Наименование	Количество	Обозначение документа	
1ПК 90.12- 3Н 0-АIIIв - 0	1	СТЕРЖЕНЬ НАПРЯГАЕМЫЙ Ø 16 АIIIвж, L=8980	5	Б.ч. 14.17 кг	
	3	Каркас КР22	8	1.041.1-5.20.2- 2	
	5	Сетка СР3	2	1.041.1-5.20.2- 3	
	7	Сетка СВ37	1	1.041.1-5.20.2- 4	
	8	Сетка СМ4	2	1.041.1-5.20.2- 5	
	9	ПЕТЛЯ ПС3	4	1.041.1-5.20.2- 8	
	Бетон В30		1.38 м3		
	1ПК 90.12- 4Н 0-АIIIв - 0	1	СТЕРЖЕНЬ НАПРЯГАЕМЫЙ Ø 16 АIIIвж, L=8980	6	Б.ч. 14.17 кг
		3	Каркас КР22	8	1.041.1-5.20.2- 2
		5	Сетка СР3	2	1.041.1-5.20.2- 3
7		Сетка СВ37	1	1.041.1-5.20.2- 4	
8		Сетка СМ5	2	1.041.1-5.20.2- 6	
9		ПЕТЛЯ ПС3	4	1.041.1-5.20.2- 8	
Бетон В30		1.38 м3			
1ПК 90.12- 6Н 0-АIIIв - 0		1	СТЕРЖЕНЬ НАПРЯГАЕМЫЙ Ø 16 АIIIвж, L=8980	7	Б.ч. 14.17 кг
		3	Каркас КР22	8	1.041.1-5.20.2- 2
		5	Сетка СР3	2	1.041.1-5.20.2- 3
	7	Сетка СВ37	1	1.041.1-5.20.2- 4	
	8	Сетка СМ5	2	1.041.1-5.20.2- 6	
	9	ПЕТЛЯ ПС3	4	1.041.1-5.20.2- 8	
	Бетон В30		1.38 м3		
	1ПК 90.12- 8Н 0-АIIIв - 0	1	СТЕРЖЕНЬ НАПРЯГАЕМЫЙ Ø 20 АIIIвж, L=8980	7	Б.ч. 22.14 кг
		3	Каркас КР22	8	1.041.1-5.20.2- 2
		5	Сетка СР3	2	1.041.1-5.20.2- 3
7		Сетка СВ37	1	1.041.1-5.20.2- 4	
8		Сетка СМ6	2	1.041.1-5.20.2- 7	
9		ПЕТЛЯ ПС3	4	1.041.1-5.20.2- 8	
Бетон В30		1.38 м3			

1.041.1-5.20.2-1

Ц.00316-01 14

3

Лист

* Арматура класса А-IIIв, упрочненная вытяжкой с контролем удлинений и напряжений.

Марка плиты	Поз.	Наименование	Количество	Обозначение документа
1ПК 90.12- 3Н 0-АIV - 0	1	СТЕРЖЕНЬ НАПРЯГАЕМЫЙ Ø 14 АIV, L=8980	5	б.ц. 10.85 кг
	3	Каркас КР22	8	1.041.1-5.20.2-2
	5	Сетка СР3	2	1.041.1-5.20.2-3
	7	Сетка СВ37	1	1.041.1-5.20.2-4
	8	Сетка СМ4	2	1.041.1-5.20.2-5
	9	ПЕТЛЯ ПС3	4	1.041.1-5.20.2-8
			БЕТОН В30	1.38 м3
1ПК 90.12- 4Н 0-АIV - 0	1	СТЕРЖЕНЬ НАПРЯГАЕМЫЙ Ø 16 АIV, L=8980	5	б.ц. 14.17 кг
	3	Каркас КР22	8	1.041.1-5.20.2-2
	5	Сетка СР3	2	1.041.1-5.20.2-3
	7	Сетка СВ37	1	1.041.1-5.20.2-4
	8	Сетка СМ5	2	1.041.1-5.20.2-6
	9	ПЕТЛЯ ПС3	4	1.041.1-5.20.2-8
			БЕТОН В30	1.38 м3
1ПК 90.12- 5Н 0-АIV - 0	1	СТЕРЖЕНЬ НАПРЯГАЕМЫЙ Ø 18 АIV, L=8980	5	б.ц. 17.94 кг
	3	Каркас КР22	8	1.041.1-5.20.2-2
	5	Сетка СР3	2	1.041.1-5.20.2-3
	7	Сетка СВ37	1	1.041.1-5.20.2-4
	8	Сетка СМ5	2	1.041.1-5.20.2-6
	9	ПЕТЛЯ ПС3	4	1.041.1-5.20.2-8
			БЕТОН В30	1.38 м3
1ПК 90.12- 7Н 0-АIV - 0	1	СТЕРЖЕНЬ НАПРЯГАЕМЫЙ Ø 18 АIV, L=8980	7	б.ц. 17.94 кг
	3	Каркас КР22	8	1.041.1-5.20.2-2
	5	Сетка СР3	2	1.041.1-5.20.2-3
	7	Сетка СВ37	1	1.041.1-5.20.2-4
	8	Сетка СМ6	2	1.041.1-5.20.2-7
	9	ПЕТЛЯ ПС3	4	1.041.1-5.20.2-8
			БЕТОН В30	1.38 м3

1.041.1-5.20.2-1

Ц.00316-01 15

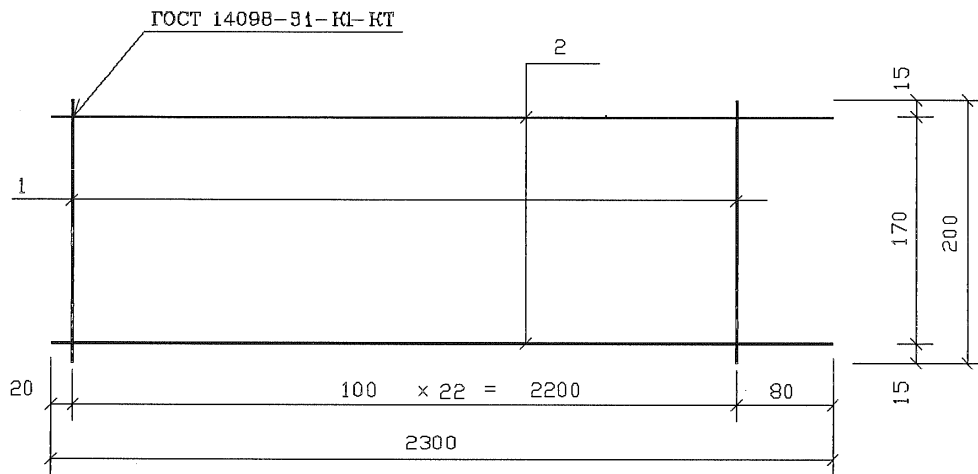
4

Лист

14

1.041.1-5.20.2-1
Ц00316-01 16

Марка плиты	Поз.	Наименование	Количество	Обозначение документа	
1ПК 90.12- 3Н 0-АтV - 0	1	СТЕРЖЕНЬ НАПРЯГАЕМЫЙ Ø 14 АтV, L=8980	4	Б.ц. 10.85 кг	
	3	Каркас КР22	8	1.041.1-5.20.2- 2	
	5	Сетка СР3	2	1.041.1-5.20.2- 3	
	7	Сетка СВ37	1	1.041.1-5.20.2- 4	
	8	Сетка СМ4	2	1.041.1-5.20.2- 5	
	9	ПЕТЛЯ ПС3	4	1.041.1-5.20.2- 8	
		Бетон В27.5	1.38 м3		
	1ПК 90.12- 4Н 0-АтV - 0	1	СТЕРЖЕНЬ НАПРЯГАЕМЫЙ Ø 14 АтV, L=8980	5	Б.ц. 10.85 кг
		3	Каркас КР22	8	1.041.1-5.20.2- 2
		5	Сетка СР3	2	1.041.1-5.20.2- 3
7		Сетка СВ37	1	1.041.1-5.20.2- 4	
8		Сетка СМ5	2	1.041.1-5.20.2- 6	
9		ПЕТЛЯ ПС3	4	1.041.1-5.20.2- 8	
		Бетон В27.5	1.38 м3		
1ПК 90.12- 6Н 0-АтV - 0		1	СТЕРЖЕНЬ НАПРЯГАЕМЫЙ Ø 16 АтV, L=8980	5	Б.ц. 14.17 кг
		3	Каркас КР22	8	1.041.1-5.20.2- 2
		5	Сетка СР3	2	1.041.1-5.20.2- 3
	7	Сетка СВ37	1	1.041.1-5.20.2- 4	
	8	Сетка СМ5	2	1.041.1-5.20.2- 6	
	9	ПЕТЛЯ ПС3	4	1.041.1-5.20.2- 8	
		Бетон В27.5	1.38 м3		
	1ПК 90.12- 8Н 0-АтV - 0	1	СТЕРЖЕНЬ НАПРЯГАЕМЫЙ Ø 16 АтV, L=8980	7	Б.ц. 14.17 кг
		3	Каркас КР22	8	1.041.1-5.20.2- 2
		5	Сетка СР3	2	1.041.1-5.20.2- 3
7		Сетка СВ37	1	1.041.1-5.20.2- 4	
8		Сетка СМ6	2	1.041.1-5.20.2- 7	
9		ПЕТЛЯ ПС3	4	1.041.1-5.20.2- 8	
		Бетон В30	1.38 м3		



Поз. дет.	Наименование	Кол. дет.	Масса 1 дет, кг	Масса изделия, кг
1	∅ 4 Вр I , l= 200	23	0.02	0.70
2	∅ 3 Вр I , l= 2300	2	0.12	

Арматура класса Вр-I по ГОСТ 6727-80

1.041.1-5.20.2- 2

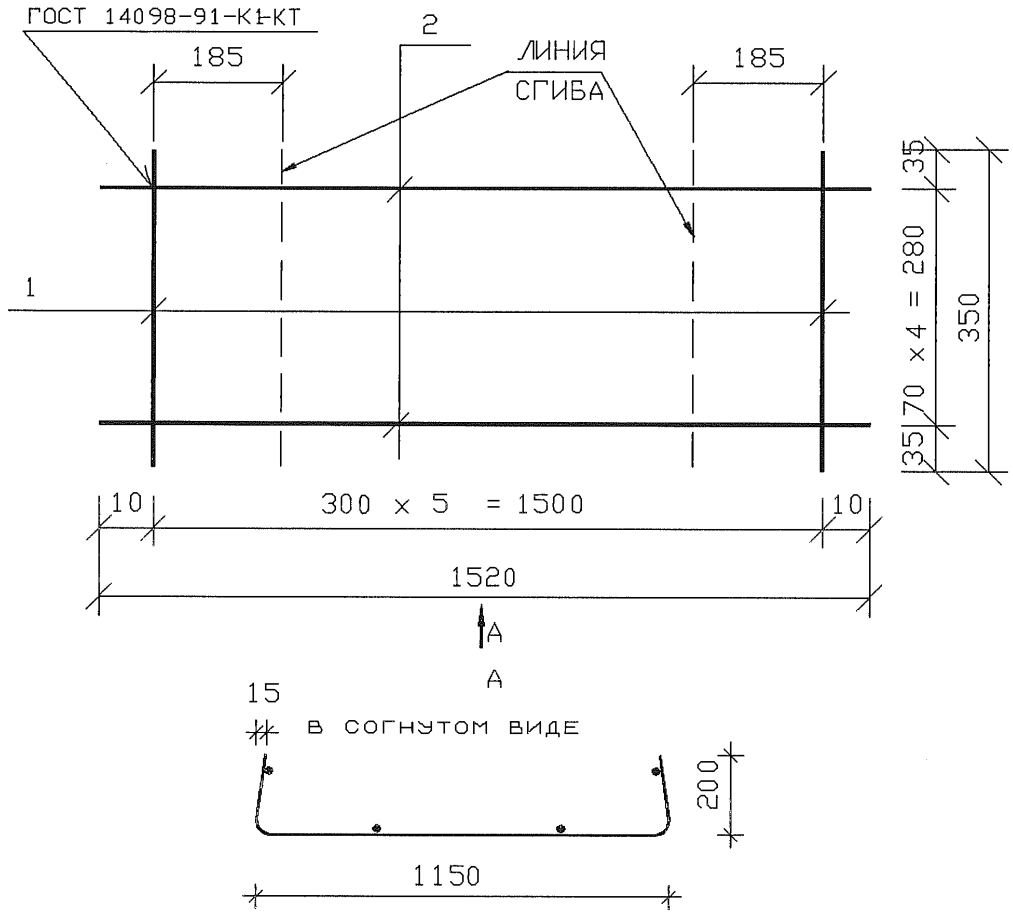
Зав. отд.	Кодыш	<i>М.Кодыш</i>	
ГИП	Герман	<i>Г.Герман</i>	22.01.94
Вед. инж.	Воронова	<i>В.Воронова</i>	
Н. сотр.	Нобатников	<i>Н.Нобатников</i>	
Н. контр.	Герман	<i>Г.Герман</i>	

Каркас КР22

Стадия	Лист	Листов
Р		1

ЦНИИпромздания

Ц.00316-01 17



Поз. дет.	Наименование	Кол. дет.	Масса 1 дет., кг	Масса изделия, кг
1	∅ 3 ВрI , l= 350	6	0.02	0.82
2	∅ 4 ВрI , l= 1520	5	0.14	

Арматура класса Вр-I по ГОСТ 6727-80

1.041.1-5.20.2- 3

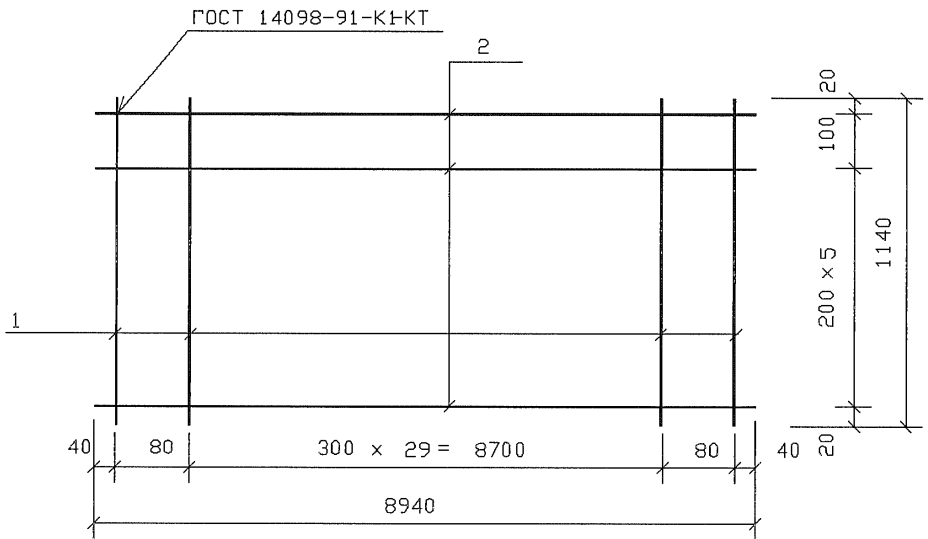
Сетка СРЗ

Зав.отд.	Кадыш	<i>[Signature]</i>	
ГИП	Герман	<i>[Signature]</i>	22.07.94
Вед. инж.	Варанова	<i>[Signature]</i>	
Н. сотр.	Набатников	<i>[Signature]</i>	
Н. контр.	Герман	<i>[Signature]</i>	

Стадия	Лист	Листов
Р		1

ЦНИИпромзданий

Ц00316-01 18



Поз. дет.	Наименование	Кол. дет.	Масса 1 дет., кг	Масса изделия, кг
1	∅ 3 Вр I , l = 1140	32	0.06	7.66
2	∅ 4 Вр I , l = 8940	7	0.82	

Арматура класса Вр-I по ГОСТ 6727-80

1.041.1-5.20.2- 4

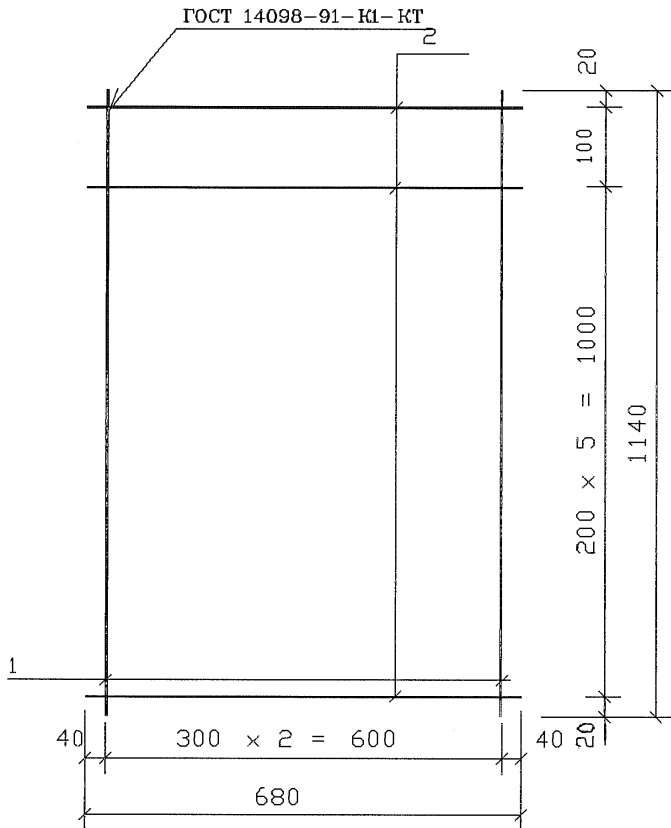
Зав. отд.	Коды	<i>Keyl</i>	
ГИП	Герман	<i>Keyl</i>	22.07.97
Вед. инж.	Баранова	<i>Keyl</i>	
Н. сотр.	Набатников	<i>Keyl</i>	
Н. контр.	Герман	<i>Keyl</i>	

Сетка СВ37

Стадия	Лист	Листов
Р		1

ЦНИИпромзданий

Ц.00316-01 19



Поз. дет.	Наименование	Кол. дет.	Масса 1 дет., кг	Масса изделия, кг
1	∅ 3 ВрI , $l = 1140$	3	0.06	0.46
2	∅ 3 ВрI , $l = 680$	7	0.04	

Арматура класса Вр-I по ГОСТ 6727-80

1.041.1-5.20.2- 5

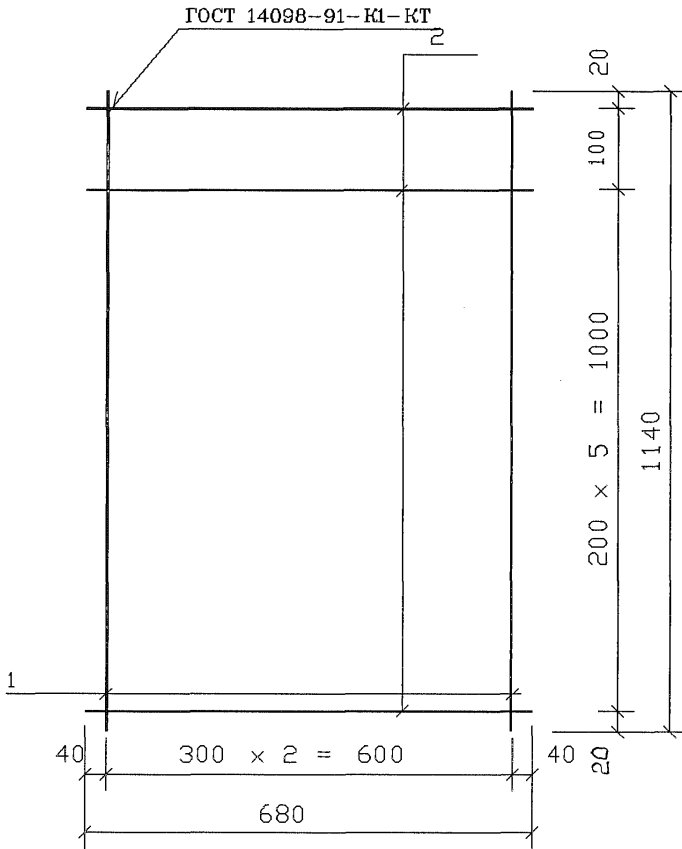
Сетка СМ4

Зав. отд.	Коды	<i>Handwritten</i>	
ГИП	Герман	<i>Handwritten</i>	22.07.94
Вед. инж.	Воронова	<i>Handwritten</i>	
Н. сотр.	Набатников	<i>Handwritten</i>	
Н. контр.	Герман	<i>Handwritten</i>	

Стодия	Лист	Листов
Р		1

ЦНИИпромзданий

Ц00316-01 20



Поз. дет.	Наименование	Кол. дет.	Масса 1 дет., кг	Масса изделия, кг
1	∅ 3 ВрI , l= 1140	3	0.06	0.60
2	∅ 4 ВрI , l= 680	7	0.06	

Арматура класса Вр-I по ГОСТ 6727-80

1.041.1-5.20.2- 6

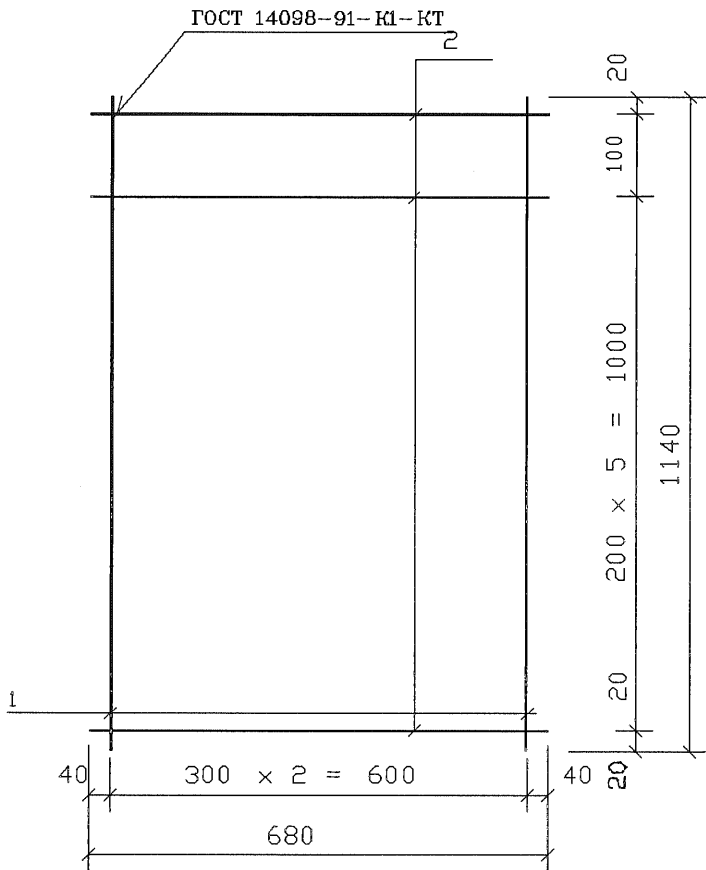
Зав. отд.	Кодыш	<i>Мер</i>	
ГИП	Герман	<i>Г</i>	22.07.94
Вед. инж.	Баранова	<i>Баранова</i>	
Н. сотр.	Набатников	<i>Набатников</i>	
Н. контр.	Герман	<i>Г</i>	

Сетка СМ5

Стадия	Лист	Листов
Р		1

ЦНИИпромзданий

Ц.00316-01 21



Поз. дет.	Наименование	Кол. дет.	Масса 1 дет., кг	Масса изделия, кг
1	∅ 3 ВрI , l= 1140	3	0.06	0.88
2	∅ 5 ВрI , l= 680	7	0.10	

Арматура класса Вр-I по ГОСТ 6727-80

1.041.1-5.20.2- 7

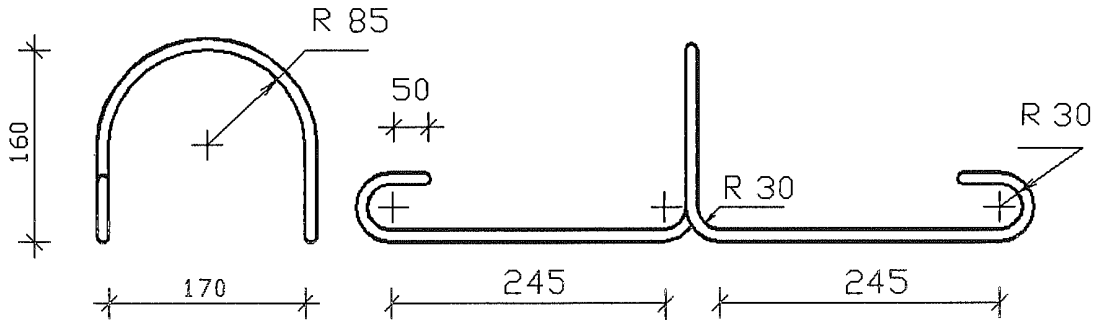
Сетка СМ6

Зав.отд.	Коды	<i>MPol</i>	
ГИП	Герман	<i>MPol</i>	22.0794
Вед.инж.	Баранова	<i>MPol</i>	
Н. сотр.	Наботников	<i>MPol</i>	
Н. контр.	Герман	<i>MPol</i>	

Стадия	Лист	Листов
Р		1

ЦНИИпромзданий

Ц00316-01 22



Наименование	Кол.	Масса изделия, кг
Ø 14 АІ , l= 1320		1.60

Арматура класса А-I по ГОСТ 5781-82,
 марку стали см. п. 3.3 технических требований вып. 2.0.

1.041.1-5.20.2- 8

Зав. отд.	Кодыш	<i>[Signature]</i>	
ГИП	Герман	<i>[Signature]</i>	22.07.94
Вед. инж.	Баранова	<i>[Signature]</i>	
Н. сотр.	Наботников	<i>[Signature]</i>	
Н. контр.	Герман	<i>[Signature]</i>	

Петля ПСЗ

Стадия	Лист	Листов
Р		1

ЦНИИпромзданий

Ц00316-01 23

1ПК 90.12- 3Н 0-АIIIв - 0		
Арматура напрягаемая		
Ø16АIIIв*ГОСТ 5781-82	70.85	
Всего	70.85	
Изделия арматурные		
Ø14АI ГОСТ 5781-82	6.40	
Итого	6.40	
Ø 3ВрI ГОСТ 6727-80	5.00	
Ø 4ВрI ГОСТ 6727-80	10.82	
Итого	15.82	
Всего	22.22	
Общий расход	93.07	

1ПК 90.12- 4Н 0-АIIIв - 0		
Арматура напрягаемая		
Ø16АIIIв*ГОСТ 5781-82	85.02	
Всего	85.02	
Изделия арматурные		
Ø14АI ГОСТ 5781-82	6.40	
Итого	6.40	
Ø 3ВрI ГОСТ 6727-80	4.44	
Ø 4ВрI ГОСТ 6727-80	11.66	
Итого	16.10	
Всего	22.50	
Общий расход	107.52	

1ПК 90.12- 6Н 0-АIIIв - 0		
Арматура напрягаемая		
Ø16АIIIв*ГОСТ 5781-82	99.19	
Всего	99.19	
Изделия арматурные		
Ø14АI ГОСТ 5781-82	6.40	
Итого	6.40	
Ø 3ВрI ГОСТ 6727-80	4.44	
Ø 4ВрI ГОСТ 6727-80	11.66	
Итого	16.10	
Всего	22.50	
Общий расход	121.69	

1ПК 90.12- 8Н 0-АIIIв - 0		
Арматура напрягаемая		
Ø20АIIIв*ГОСТ 5781-82	154.98	
Всего	154.98	
Изделия арматурные		
Ø14АI ГОСТ 5781-82	6.40	
Итого	6.40	
Ø 3ВрI ГОСТ 6727-80	4.44	
Ø 4ВрI ГОСТ 6727-80	10.82	
Ø 5ВрI ГОСТ 6727-80	1.40	
Итого	16.66	
Всего	23.06	
Общий расход	178.04	

1ПК 90.12- 3Н 0-АIV - 0		
Арматура напрягаемая		
Ø14АIV ГОСТ 5781-82	54.25	
Итого	54.25	
Всего	54.25	
Изделия арматурные		
Ø14АI ГОСТ 5781-82	6.40	
Итого	6.40	
Ø 3ВрI ГОСТ 6727-80	5.00	
Ø 4ВрI ГОСТ 6727-80	10.82	
Итого	15.82	
Всего	22.22	
Общий расход	76.47	

1ПК 90.12- 4Н 0-АIV - 0		
Арматура напрягаемая		
Ø16АIV ГОСТ 5781-82	70.85	
Итого	70.85	
Всего	70.85	
Изделия арматурные		
Ø14АI ГОСТ 5781-82	6.40	
Итого	6.40	
Ø 3ВрI ГОСТ 6727-80	4.44	
Ø 4ВрI ГОСТ 6727-80	11.66	
Итого	16.10	
Всего	22.50	
Общий расход	93.35	

* СТАЛЬ, УПРОЧНЕННАЯ ВЫТЯЖКОЙ С КОНТРОЛЕМ УДЛИНЕНИЙ И НАПРЯЖЕНИЙ

1.041.1-5.20.2-РС

Зав.отд.	Коды	<i>NR</i>
ГИП	Герман	<i>TR</i> 22.07.94
Вед.инх.	Баранова	<i>TR</i>
Н.сотр.	Набатников	<i>TR</i>
Н.контр.	Герман	<i>TR</i>

Ведомость расхода стали, кг

Стация	Лист	Листов
Р	1	2

ЦНИИПромзданий

Ц.00316-01 24

1ПК 90.12- 5Н 0-АIV	- 0	
Арматура напрягаемая		
∅18AIV	ГОСТ 5781-82	89.70
	Всего	89.70
Изделия арматурные		
∅14AI	ГОСТ 5781-82	6.40
	Итого	6.40
∅ 3ВрI	ГОСТ 6727-80	4.44
∅ 4ВрI	ГОСТ 6727-80	11.66
	Итого	16.10
	Всего	22.50
Общия	расход	112.20

1ПК 90.12- 7Н 0-АIV	- 0	
Арматура напрягаемая		
∅18AIV	ГОСТ 5781-82	125.58
	Всего	125.58
Изделия арматурные		
∅14AI	ГОСТ 5781-82	6.40
	Итого	6.40
∅ 3ВрI	ГОСТ 6727-80	4.44
∅ 4ВрI	ГОСТ 6727-80	10.82
∅ 5ВрI	ГОСТ 6727-80	1.40
	Итого	16.66
	Всего	23.06
Общия	расход	148.64

1ПК 90.12- 3Н 0-AtV	- 0	
Арматура напрягаемая		
∅14AtV	ГОСТ 10884-81	43.40
	Всего	43.40
Изделия арматурные		
∅14AI	ГОСТ 5781-82	6.40
	Итого	6.40
∅ 3ВрI	ГОСТ 6727-80	5.00
∅ 4ВрI	ГОСТ 6727-80	10.82
	Итого	15.82
	Всего	22.22
Общия	расход	65.62

1ПК 90.12- 4Н 0-AtV	- 0	
Арматура напрягаемая		
∅14AtV	ГОСТ 10884-81	54.25
	Всего	54.25
Изделия арматурные		
∅14AI	ГОСТ 5781-82	6.40
	Итого	6.40
∅ 3ВрI	ГОСТ 6727-80	4.44
∅ 4ВрI	ГОСТ 6727-80	11.66
	Итого	16.10
	Всего	22.50
Общия	расход	76.75

1ПК 90.12- 6Н 0-AtV	- 0	
Арматура напрягаемая		
∅16AtV	ГОСТ 10884-81	70.85
	Всего	70.85
Изделия арматурные		
∅14AI	ГОСТ 5781-82	6.40
	Итого	6.40
∅ 3ВрI	ГОСТ 6727-80	4.44
∅ 4ВрI	ГОСТ 6727-80	11.66
	Итого	16.10
	Всего	22.50
Общия	расход	93.35

1ПК 90.12- 8Н 0-AtV	- 0	
Арматура напрягаемая		
∅16AtV	ГОСТ 10884-81	99.19
	Всего	99.19
Изделия арматурные		
∅14AI	ГОСТ 5781-82	6.40
	Итого	6.40
∅ 3ВрI	ГОСТ 6727-80	4.44
∅ 4ВрI	ГОСТ 6727-80	10.82
∅ 5ВрI	ГОСТ 6727-80	1.40
	Итого	16.66
	Всего	23.06
Общия	расход	122.25

1.041.1-5.20.2-PC