

ГОСУДАРСТВЕННЫЙ КОМИТЕТ СОВЕТА МИНИСТРОВ СССР ПО ДЕЛАМ СТРОИТЕЛЬСТВА
/ ГОССТРОЙ СССР /

ТИПОВЫЕ КОНСТРУКЦИИ И ДЕТАЛИ ЗДАНИЙ И СООРУЖЕНИЙ

Серия 1. 440-1

СБОРНЫЕ ЖЕЛЕЗОБЕТОННЫЕ КОНСТРУКЦИИ ПЕРЕКРЫТИЙ
МНОГОЭТАЖНЫХ ПРОИЗВОДСТВЕННЫХ ЗДАНИЙ
ПОД НАГРУЗКУ ДО 1000 кг/м^2

Выпуск 4

ДОВОРНЫЕ ПЛИТЫ ПЕРЕКРЫТИЙ СПЛОШНОГО СЕЧЕНИЯ

13041 - 04
ЦЕНА 1-29

ЦЕНТРАЛЬНЫЙ ИНСТИТУТ ТИПОВОГО ПРОЕКТИРОВАНИЯ
ГОССТРОЯ СССР

Москва, А-445, Смольная ул., 22

Сдано в печать

1974 года

Заказ № *1197*

Тираж *6.000* экз.

ГОСУДАРСТВЕННЫЙ КОМИТЕТ СОВЕТА МИНИСТРОВ СССР ПО ДЕЛАМ СТРОИТЕЛЬСТВА
/ ГОССТРОЙ СССР /

ТИПОВЫЕ КОНСТРУКЦИИ И ДЕТАЛИ ЗДАНИЙ И СООБРУЖЕНИЙ

Серия 1. 440-1

СБОРНЫЕ ЖЕЛЕЗОБЕТОННЫЕ КОНСТРУКЦИИ ПЕРЕКРЫТИЙ
МНОГОЭТАЖНЫХ ПРОИЗВОДСТВЕННЫХ ЗДАНИЙ
ПОД НАГРУЗКУ ДО 1000 КГ/М²

Выпуск 4

ДОВОРНЫЕ ПЛИТЫ ПЕРЕКРЫТИЙ СПЛОШНОГО СЕЧЕНИЯ

РАЗРАБОТАНЫ
ЦНИПРОЗДАНИИ
при участии НИИЖБ

УТВЕРЖДЕНЫ
и ВВЕДены в ДЕЙСТВИЕ с 1 января 1975 г.
Государственным Комитетом Совета Министров СССР
по делам строительства
Постановление № 142 от 9 июля 1974 г.

Серия 1. 440-1
БЕДРИНСКИЙ
А. Кузьмичев
Сергей Ев. лаборатор
Е. Васильев
Г. БОЛОДИН
А. БСЛОВ
Р.К. ОТК-2
Г.А. НИЖ. ПР-12

СОДЕРЖАНИЕ

Стр.		Листы
4-16	Пояснительная записка.	
	Рабочие чертежи.	
17	Показатели на одну плиту	I
18	Плиты П7-3, П7-5, П7-6. Опалубочный чертёж	2
19	Плиты П8-3, П8-5, П8-6. Опалубочный чертёж	3
20	Плиты П9-3, П9-5. Опалубочный чертёж.	4
21	Плиты П10-3, П10-5. Опалубочный чертёж.	5
22	Плиты П7-3, П7-5, П7-6. Армирование.	6
23	Плиты П8-3, П8-5, П8-6. Армирование.	7
24	Плиты П9-3, П9-5. Армирование.	8
25	Плиты П10-3, П10-5. Армирование.	9
26	Узлы I и 2.	10
27	Плиты П7-3, П7-5, П7-6 (3 категория трещиностойкости). Расположение напрягаемой арматуры. Спецификация марок арматурных изделий.	11
28	Плиты П7-3, П7-5, П7-6 (2 категория трещиностойкости). Расположение напрягаемой арматуры. Спецификация марок арматурных изделий.	12
29	Плиты П8-3, П8-5, П8-6 (3 категория трещиностойкости). Расположение напрягаемой арматуры. Спецификация марок арматурных изделий.	13
30	Плиты П8-3, П8-5, П8-6 (2 категория трещиностойкости). Расположение напрягаемой арматуры. Спецификация марок арматурных изделий.	14
31	Плиты П9-3, П9-5. Расположение напрягаемой арматуры. Спецификация марок арматурных изделий.	15
32	Плиты П10-3, П10-5. Расположение напрягаемой арматуры. Спецификация марок арматурных изделий.	16
33	Каркас Кр1. Петля для подъема. Спецификация стали на одно арматурное изделие. . .	17

ЦНИИПРОМЗДАНИИ
 г. Москва
 Тр. инж. пр-та
 Белов
 Дата выпуска: 1973г.

ТК
1973

Содержание

1. 440-1
Выпуск 4

Стр.		Листы
34	Сетки С1, С2, С3, С4, С5, С6. Спецификация стали на одно арматурное изделие	18
35	Закладные детали М1, М1а и М2.	19
36	Перечень позиций на одну плиту	20
37	Перечень позиций на одну плиту	21
38	Спецификация позиций арматурных изделий и закладных деталей на альбом	22
39	Выборка стали на одну плиту	23
40	Выборка стали на одну плиту	24
41	Выборка стали на одну плиту	25

Дата выпуска: 19/3г

1304-04 4

ПОЯСНИТЕЛЬНАЯ ЗАПИСКА

I. Общая часть

Рабочие чертежи доборных плит перекрытий многоэтажных производственных зданий под полезные нагрузки до 1000 кг/м² разработаны в соответствии с планом типового проектирования на 1971 г. (раздел II - "Индустриальные конструкции зданий и сооружений").

Данный альбом содержит рабочие чертежи доборных плит сплошного сечения, предназначенных для применения в составе перекрытий из ребристых плит и многопустотных панелей.

Плиты разработаны длиной 5650 мм и 5160 мм.

Для зданий с сеткой 12x6 м, выполняемых с применением конструкций серии ИИ-20, разработаны плиты длиной 5550 мм и 5050 мм, применяемые в качестве распорок.

Ширина всех плит - 590 мм, высота сечения - 220 мм.

Марки плит и нагрузки, на которые плиты рассчитаны, приведены в таблице I.

Марка плиты представляет из себя дробь, числитель которой состоит из двух частей. Первая часть числителя включает в себя буквенный индекс и порядковый номер типоразмера плиты. Цифры второй части обозначают разновидность плиты в зависимости от величины унифицированной нагрузки. В знаменателе марки указан класс стали напряженной арматуры и (для плит, армированных сталью класса А-У и Ат-У) - категория трещиностойкости конструкции.

Например: плита марки $\frac{П7-5}{А-У(2)}$ - плита доборная сплошного сечения размером 5650x590 мм с рабочей арматурой из стали класса А-У, рассчитанная как конструкция 2-ой категории трещиностойкости на унифицированную расчетную нагрузку 1600 кг/м²;

плита марки $\frac{П8-6}{Ат-У1}$ - плита доборная сплошного сечения размером 5160x590 мм с рабочей арматурой из стали класса Ат-У1, рассчитанная на унифицированную расчетную нагрузку 2100 кг/м².

Для удобства пользования чертежами на листах, где расположен графический материал, общий для плит с арматурой из стали разных классов, марки плит указываются без знаменателя.

Плиты изготавливаются из бетона марок 200, 300 и 400.

В качестве рабочей предварительно напряженной арматуры принята:

1. Сталь стержневая горячекатаная периодического профиля классов А-1У и А-У по ГОСТ 5781-61^х и ЧТУ I-177-67.
2. Сталь стержневая термически упрочненная периодического профиля классов Ат-У и Ат-У1 по ГОСТ 10884-71^х.

Предварительное напряжение арматуры предусмотрено электротермическим способом. Допускается применение механического способа натяжения.

Величины предварительного напряжения и усилия натяжения рабочей арматуры плит приведены в таблице 2.

К моменту передачи усилия предварительного напряжения на бетон кубиковая прочность его должна быть не ниже 70% проектной прочности (для плит из бетона М-400 - не ниже 75%). Отпуск арматуры необходимо производить плавно; мгновенная передача усилий на бетон не допускается.

В плитах марок П9-3, П9-5, П10-3, П10-5 имеются закладные детали для крепления плит к стальным столикам и для установки упорных уголков.

ТК
1973

Пояснительная записка

1440-1
Выпуск 4

1304-04 5

ЦНИИПРОМЗАДАНИИ
г. Москва
1973г.

Таблица I

Марки плит	Назначение плиты	Унифицированная равномерно распределенная нагрузка без учета массы плиты, кг/м ²		Равномерно распределенная нагрузка с учетом массы плиты, кг/м ²	
		Нормат.	Расчетн.	Нормат.	Расчетн.
I	2	3	4	5	6
П7-3 А-IV	Плиты перекрытия	850	1000	1390	1595
П7-5 А-IV		1350	1600	1890	2195
П7-6 А-IV		1750	2100	2290	2695
П7-3 А-У(2); П7-3 А-У(2); Ат-У(2)		850	1000	1390	1595
П7-5 А-У(2); П7-5 А-У(2); Ат-У(2)		1350	1600	1890	2195
П7-6 А-У(2); П7-6 А-У(2); Ат-У(2)		1750	2100	2290	2695
П7-3 А-У(3); П7-3 А-У(3); Ат-У(3)		850	1000	1390	1595
П7-5 А-У(3); П7-5 А-У(3); Ат-У(3)		1350	1600	1890	2195
П7-6 А-У(3); П7-6 А-У(3); Ат-У(3)		1750	2100	2290	2695
П7-3 Ат-УI		Плиты перекрытия у температурного шва	850	1000	1390
П7-5 Ат-УI	1350		1600	1890	2195
П7-6 Ат-УI	1750		2100	2290	2695
П8-3 А-IV	850		1000	1390	1595
П8-5 А-IV	1350		1600	1890	2195
П8-6 А-IV	1750		2100	2290	2695
П8-3 П8-3	850		1000	1390	1595
А-У(2); Ат-У(2)	1350		1600	1890	2195
П8-3 П8-3	850		1000	1390	1595
А-У(2); Ат-У(2)	1350		1600	1890	2195

I	2	3	4	5	6	
П8-5 А-У(2); Ат-У(2)	Плиты перекрытия у температурного шва	1350	1600	1890	2195	
П8-6 А-У(2); Ат-У(2)		1750	2100	2290	2695	
П8-3 А-У(3); Ат-У(3)		850	1000	1390	1595	
П8-5 А-У(3); Ат-У(3)		1350	1600	1890	2195	
П8-6 А-У(3); Ат-У(3)		1750	2100	2290	2695	
П8-3 Ат-УI		850	1000	1390	1595	
П8-5 Ат-УI		1350	1600	1890	2195	
П8-6 Ат-УI		1750	2100	2290	2695	
П9-3 А-IV		Плиты перекрытия	850	1000	1390	1595
П9-5 А-IV			1350	1600	1890	2195
П9-3 А-У(3); Ат-У(3)	850		1000	1390	1595	
П9-5 А-У(3); Ат-У(3)	1350		1600	1890	2195	
П9-3 Ат-УI	850		1000	1390	1595	
П9-5 Ат-УI	1350		1600	1890	2195	
П10-3 А-IV	Плиты перекрытия у температурного шва		850	1000	1390	1595
П10-5 А-IV			1350	1600	1890	2195
П10-3 А-У(3); Ат-У(3)			850	1000	1390	1595
П10-5 А-У(3); Ат-У(3)			1350	1600	1890	2195
П10-3 Ат-УI		850	1000	1390	1595	
П10-5 Ат-УI		1350	1600	1890	2195	

Примечания: 1. Нагрузки, приведенные в графах 3-6 включают постоянную нагрузку от масс пола и перегородок:

нормативную - 250 кг/м²;
расчетную - 275 кг/м².

2. Равномерно распределенные нагрузки, приведенные в графах 5 и 6, включают в себя массы плит с заливкой швов, равные:

нормативная - 540 кг/м²;
расчетная - 595 кг/м².

ТК
1973

Пояснительная записка

1.440-1
выпуск 4

Таблица 2

Марка плиты	Принятый диаметр(мм) количество стержней в плите	Предварит. напряжение "Б." кг/см ²	Усилие натяжения на плиту кг	Усилие натяжения на I стержень кг
I	2	3	4	5
$\frac{\text{П7-3}}{\text{А-У}}$	3φ14	5100	23600	7870
$\frac{\text{П7-5}}{\text{А-У}}$	2φ16	5100	33500	10250
	1φ18			13000
$\frac{\text{П7-6}}{\text{А-У}}$	2φ18	5100	42000	13000
	1φ20			16000
$\frac{\text{П7-3}}{\text{А-У(3)}}$	3φ12	6500	22050	7350
$\frac{\text{П7-5}}{\text{А-У(3)}}$	2φ14	6500	33100	10000
	1φ16			13100
$\frac{\text{П7-6}}{\text{А-У(3)}}$	3φ16	6500	39200	13100
$\frac{\text{П7-3}}{\text{А-У(3)}}$	3φ12	6500	22050	7350
$\frac{\text{П7-5}}{\text{А-У(3)}}$	2φ14	6500	33100	10000
	1φ16			13100
$\frac{\text{П7-6}}{\text{А-У(3)}}$	3φ16	6500	39200	13100
$\frac{\text{П7-3}}{\text{А-У(2)}}$	2φ12	6500	24700	7350
	1φ14			10000
$\frac{\text{П7-5}}{\text{А-У(2)}}$	3φ16	6500	39200	13100
$\frac{\text{П7-6}}{\text{А-У(2)}}$	3φ18	6500	49600	16540

I	2	3	4	5
$\frac{\text{П7-3}}{\text{А-У(2)}}$	2φ12	6500	24700	7350
	1φ14			10000
$\frac{\text{П7-5}}{\text{А-У(2)}}$	3φ16	6500	39300	13100
$\frac{\text{П7-6}}{\text{А-У(2)}}$	3φ18	6500	49600	16540
$\frac{\text{П7-3}}{\text{А-У1}}$	1φ10	7200	22000	5650
	2φ12			8150
$\frac{\text{П7-5}}{\text{А-У1}}$	2φ14	7200	36700	11100
	1φ16			14500
$\frac{\text{П7-6}}{\text{А-У1}}$	2φ16	7200	47400	14500
	1φ18			18400
$\frac{\text{П8-3}}{\text{А-У}}$	2φ12	5000	19000	5650
	1φ14			7700
$\frac{\text{П8-5}}{\text{А-У}}$	2φ14	5000	25400	7700
	1φ16			10000
$\frac{\text{П8-6}}{\text{А-У}}$	2φ16	5000	32900	10000
	1φ18			12900
$\frac{\text{П8-3}}{\text{А-У(3)}}$	2φ10	6500	17550	5100
	1φ12			7350
$\frac{\text{П8-5}}{\text{А-У(3)}}$	2φ12	6500	27800	7350
	1φ16			13100
$\frac{\text{П8-6}}{\text{А-У(3)}}$	2φ14	6500	33100	10000
	1φ16			13100
$\frac{\text{П8-3}}{\text{А-У(3)}}$	2φ10	6500	17550	5100
	1φ12			7350
$\frac{\text{П8-5}}{\text{А-У(3)}}$	2φ12	6500	27800	7350
	1φ16			13100

каждому элементу - 10 экз.

Дата выпуска: 1973г.

ЦНИИПРОИЗДАНИИ
г. МоскваТК
1973

Пояснительная записка

1.440-1
861гчск4

13.04.04 7

Таблица 2 (продолжение)

I	2	3	4	5
$\frac{\text{П8-6}}{\text{Ат-У(3)}}$	2φ14	6500	38100	10000
	1φ16			13100
$\frac{\text{П8-3}}{\text{А-У(2)}}$	2φ10	6500	17550	5100
	1φ12			7850
$\frac{\text{П8-5}}{\text{А-У(2)}}$	3φ14	6500	30000	10000
$\frac{\text{П 8-6}}{\text{А-У(2)}}$	3φ16	6500	39300	13100
$\frac{\text{П8-3}}{\text{Ат-У(2)}}$	2φ10	6500	17550	5100
	1φ12			7850
$\frac{\text{П8-5}}{\text{Ат-У(2)}}$	3φ14	6500	30000	10000
$\frac{\text{П8-6}}{\text{Ат-У(2)}}$	3φ16	6500	39300	13100
	2φ10			5650
$\frac{\text{П8-3}}{\text{Ат-У1}}$	1φ12	7200	19450	8150
	2φ12			8150
$\frac{\text{П8-5}}{\text{Ат-У1}}$	1φ14	7200	27400	11100
	2φ14			11100
$\frac{\text{П8-6}}{\text{Ат-У1}}$	1φ16	7200	36700	14500
	2φ14			14500
$\frac{\text{П9-3}}{\text{А-ИУ}}$	3φ14	5100	23600	7870
$\frac{\text{П9-5}}{\text{А-ИУ}}$	3φ16	5100	30750	10250
$\frac{\text{П9-3}}{\text{А-У(3)}}$	3φ12	6500	22050	7350

I	2	3	4	5
$\frac{\text{П9-5}}{\text{А-У(3)}}$	2φ14	6500	38100	10000
	1φ16			13100
$\frac{\text{П9-3}}{\text{Ат-У(3)}}$	3φ12	6500	22050	7350
	2φ14			10000
$\frac{\text{П9-5}}{\text{Ат-У(3)}}$	1φ16	6500	38100	13100
	1φ10			5650
$\frac{\text{П9-3}}{\text{Ат-У1}}$	2φ12	7200	22000	8150
	2φ14			11100
$\frac{\text{П9-5}}{\text{Ат-У1}}$	1φ16	7200	36700	14500
	2φ12			5650
$\frac{\text{П10-3}}{\text{А-ИУ}}$	1φ14	5000	19000	7700
	2φ14			7700
$\frac{\text{П10-5}}{\text{А-ИУ}}$	1φ16	5000	25400	1000
	2φ10			5100
$\frac{\text{П10-3}}{\text{А-У(3)}}$	1φ12	6500	17550	7850
	2φ12			7850
$\frac{\text{П10-5}}{\text{А-У(3)}}$	1φ16	6500	27800	13100
	2φ10			5100
$\frac{\text{П10-3}}{\text{Ат-У(3)}}$	1φ12	6500	17550	7850
	2φ12			7850
$\frac{\text{П10-5}}{\text{Ат-У(3)}}$	1φ16	6500	27800	13100
	2φ10			5650
$\frac{\text{П10-3}}{\text{Ат-У1}}$	1φ12	7200	19450	8150
	2φ12			8150
$\frac{\text{П10-5}}{\text{Ат-У1}}$	1φ14	7200	27400	8150
	2φ12			11100

Примечание: Величины усилий натяжения арматуры определены без учета потерь от деформации формы.

TK
1973

Пояснительная записка

1.440-1
Выпуск 4

13041-04 8

1973г.

Дата выпуска:

г. Москва

Верхняя и нижняя зоны плит армируются сварными сетками, приопорные участки - сварными каркасами.

Сварные каркасы и сетки изготавливаются из обыкновенной холоднотянутой арматурной проволоки класса В-I по ГОСТ 6727-53^X.

Петли для подъема панелей изготавливаются из горячекатаной арматурной гладкой стали класса А-I.

Сварные каркасы, сетки и закладные детали МI, МIа и М2 изготавливаются при помощи контактной точечной сварки и должны удовлетворять требованиям ГОСТ I4098-68 - "Соединения сварные арматуры железобетонных изделий и конструкции. Контактная и ванная сварка", ГОСТ I0922-64 - "Арматура и закладные детали сварные для железобетонных конструкций. Технические требования и методы испытаний" и "Указаний по сварке соединений арматуры и закладных деталей железобетонных конструкций" (СН 393-69).

Толщина защитного слоя бетона для предварительно напряженной арматуры - 20 мм, для сеток верхней и нижней зон плит - 15 мм.

Расчеты плит произведены в соответствии с требованиями СНиП П-В.1-62^X с учетом "Указаний по применению в железобетонных конструкциях стержневой арматуры" (СН 390-69).

Плиты рассчитаны как шарнирно опертые однопролетные балки прямоугольного сечения, на унифицированные равномерно распределенные нагрузки в соответствии с требованиями СН 382-67.

Плиты, армированные сталью класса А-IV, рассчитаны как конструкции 3-й категории трещиностойкости, армированные сталью классов А-U и Ат-U - как конструкции 2-й и 3-й категорий трещиностойкости, армированные сталью класса Ат-UI - как конструкции 2-й категории трещиностойкости.

Предел огнестойкости плит с арматурой стали всех классов определяется по СНиП П-А.5-70* "Противопожарные нормы проектирования зданий и сооружений".

II. Технические требования к изготовлению, приемке и испытанию плит.

Изготовление плит предусмотрено поточно-агрегатным способом. При изготовлении плит необходимо выполнить требования следующих нормативных и инструктивных материалов:

а) Главы СНиП

- I-В.1-62* "Заполнители для оснований и растворов"
- I-В.2-69* "Вяжущие материалы неорганические и добавки для бетонов и растворов"
- I-В.3-62 "Бетоны на неорганических вяжущих и заполнителях".
- I-В.4-62 "Арматура железобетонных конструкций".
- I-В.5-62 "Железобетонные изделия. Общие указания".
- I-В.5-1-62 "Железобетонные изделия для зданий".

б) ГОСТы

- ГОСТ I4098-68 "Соединения сварные арматуры железобетонных изделий и конструкции. Контактная и ванная сварка",
- ГОСТ I0922-64 "Арматура и закладные детали сварные для железобетонных конструкций. Технические требования и методы испытаний".
- ГОСТ I0180-67 "Бетоны тяжелые. Методы определения прочности".
- ГОСТ I3015-67* "Изделия железобетонные и бетонные. Общие технические требования".

Л. И. Ж. М. Г. А.	С. М. М. А. - Б. М. М. А.	1973 г.
Дата выписки:		

ЦИНИПРОМЗ ДАНИИ
г. Москва

ТК
1973

Пояснительная записка

1.440-1
Выпуск 4

ОСТ 8829-66 "Изделия железобетонные сборные. Методы испытания и оценки прочности, жесткости и трещиностойкости".

в) "Указания по сварке соединений арматуры и закладных частей железобетонных конструкций" (СН 393-69).

г) "Указания по применению в железобетонных конструкциях термической арматуры" (СН 390-69).

д) "Временная инструкция по технологии изготовления предварительно напряженных железобетонных конструкций" (НИИЖБ АСИА 1959г. Госстройиздат).

При натяжении электротермическим способом термически упроченной арматуры должны проводиться контрольные испытания образцов стержней после электронагрева в соответствии с "Указаниями по применению в железобетонных конструкциях стержневой арматуры" (СН 390-69).

В случае необходимости приварки коротышей временных анкеров к концам стержней термически упроченной арматуры следует предусматривать мероприятия, предотвращающие перегрев основного металла стержней, в соответствии с СН 390-69.

Применение дуговой электросварки вместо контактной точечной при изготовлении каркасов и сеток не допускается.

Выбор типа электрода для каждого класса и марки стали должен производиться в соответствии с требованиями СН 393-69.

Для предотвращения лицевых поверхностей закладных деталей плит от ржавления при транспортировке и хранении, все эти поверхности должны быть покрыты цементно-казеиновой обмазкой, кроме поверхностей деталей, установленных в плитах, предназна-

ченных для применения в условиях агрессивных сред, которые согласно требованиям главы СНиП П-В.9-73 должны быть защищены цинковым или другим (равнозначным) покрытием.

Для обеспечения требуемой величины защитного слоя бетона должны применяться подкладки из цементно-песчаного раствора или пластмасс. Применение стальных фиксаторов, выходящих на поверхность бетона, не допускается.

До начала производства плит завод-изготовитель должен разработать технические условия и технологические правила, определяющие основные способы производства и контроля качества изготовления изделий.

При изготовлении плит должен быть обеспечен пооперационный технологический контроль на всех стадиях производства.

Отклонения от проектных размеров не должны превышать величин, указанных в ГОСТе 13015-67*.

Внешний вид и качество поверхностей плит должны удовлетворять требованиям ГОСТа 13015-67* для конструкций производственных зданий, предназначенных под окраску.

Для оценки качества изготавливаемых плит необходимо систематически проводить их испытания в соответствии с ГОСТ 8829-66 "Изделия железобетонные сборные. Методы испытаний и оценки прочности, жесткости и трещиностойкости".

Оценку качества изготавливаемых плит, отнесенных к 3-ей категории трещиностойкости, следует производить по показателям прочности, жесткости и трещиностойкости, характеризуемой шириной раскрытия трещин.

Таблица 3

Марки плит	Контрольные равномерно распределенные нагрузки "P _{np} " в кг/м ² и контрольные прогибы " f " в см для оценки жесткости плит при возрасте бетона к моменту испытания в сутках										Контрольные равномерно распределенные нагрузки для оценки прочности плит, кг/м ²	
	3		7		14		28		100		R _k при C=1,4	R _k при C=1,6
	P _{np}	f	P _{np}	f	P _{np}	f	P _{np}	f	P _{np}	f		
I	2	3	4	5	6	7	8	9	10	11	12	13
П7-3 ; П9-3 А-У ; А-У	850	0,75	850	0,75	850	0,75	850	0,48	850	0,48	1540	1960
П7-5 ; П9-5 А-У ; А-У	1350	0,94	1350	0,94	1350	0,94	1350	0,58	1350	0,58	2480	2915
П7-6 А-У	1750	1,22	1750	1,22	1750	1,22	1750	0,90	1750	0,90	3180	3720
П7-3 ; П9-3 А-У(3) ; А-У(3)	850	0,42	850	0,42	850	0,42	850	0,37	850	0,37	1540	1960
П7-5 ; П9-5 А-У(3) ; А-У(3)	1350	0,85	1350	0,85	1350	0,85	1350	0,58	1350	0,58	2480	2915
П7-6 А-У(3)	1750	1,29	1750	1,29	1750	1,29	1750	0,98	1750	0,98	3180	3720
П7-3 ; П9-3 А-У(3) ; А-У(3)	850	0,42	850	0,42	850	0,42	850	0,37	850	0,37	1540	1960
П7-5 ; П9-5 А-У(3) ; А-У(3)	1350	0,85	1350	0,85	1350	0,85	1350	0,58	1350	0,58	2480	2915
П7-6 А-У(3)	1750	1,29	1750	1,29	1750	1,29	1750	0,98	1750	0,98	3180	3720
П7-3 ; П9-3 А-У(2) ; А-У(2)	810	-	810	-	810	-	965	-	965	-	1540	1960
П7-5 ; П9-5 А-У(2) ; А-У(2)	1370	-	1370	-	1370	-	1530	-	1530	-	2480	2915
П7-6 А-У(2)	1760	-	1760	-	1760	-	1945	-	1895	-	3180	3720
П7-3 ; П9-3 А-У(2) ; А-У(2)	810	-	810	-	810	-	965	-	965	-	1540	1960
П7-5 ; П9-5 А-У(2) ; А-У(2)	1370	-	1370	-	1370	-	1530	-	1530	-	2480	2915
П7-6 А-У(2)	1760	-	1760	-	1760	-	1945	-	1895	-	3180	3720
П7-3 ; П9-3 А-У1 ; А-У1	885	-	885	-	885	-	1005	-	1005	-	1540	1960
П7-5 ; П9-5 А-У1 ; А-У1	1465	-	1465	-	1465	-	1585	-	1585	-	2480	2915
П7-6 А-У1	1890	-	1890	-	1890	-	2015	-	2015	-	3180	3720

ЦНИИПРОИЗДАНИЙ
 г. Москва
 Дата выписка 1973г.
 Штамф - Белов

ТК
1973

Пояснительная записка

г. 440-1
Выпуск 4

Таблица 3 (продолжение)

11

I	2	3	4	5	6	7	8	9	10	II	I2	I3
$\frac{\text{П8-3}}{\text{А-У}} ; \frac{\text{П10-3}}{\text{А-У}}$	850	0,58	850	0,58	850	0,58	850	0,36	850	0,36	1540	1960
$\frac{\text{П8-5}}{\text{А-У}} ; \frac{\text{П10-5}}{\text{А-У}}$	1350	0,88	1350	0,88	1350	0,88	1350	0,57	1350	0,57	2480	2915
$\frac{\text{П8-6}}{\text{А-У}}$	1750	1,01	1750	1,01	1750	1,01	1750	0,71	1750	0,71	3180	3720
$\frac{\text{П8-3}}{\text{А-У(3)}} ; \frac{\text{П10-3}}{\text{А-У(3)}}$	850	0,36	850	0,36	850	0,36	850	0,31	850	0,31	1540	1960
$\frac{\text{П8-5}}{\text{А-У(3)}} ; \frac{\text{П10-5}}{\text{А-У(3)}}$	1350	0,58	1350	0,58	1350	0,58	1350	0,50	1350	0,50	2480	2915
$\frac{\text{П8-6}}{\text{А-У(3)}}$	1750	0,90	1750	0,90	1750	0,90	1750	0,64	1750	0,64	3180	3720
$\frac{\text{П8-3}}{\text{АТ-У(3)}} ; \frac{\text{П10-3}}{\text{АТ-У(3)}}$	850	0,36	850	0,36	850	0,36	850	0,31	850	0,31	1540	1960
$\frac{\text{П8-5}}{\text{АТ-У(3)}} ; \frac{\text{П10-5}}{\text{АТ-У(3)}}$	1350	0,58	1350	0,58	1350	0,58	1350	0,50	1350	0,50	2480	2915
$\frac{\text{П8-6}}{\text{АТ-У(3)}}$	1750	0,90	1750	0,90	1750	0,90	1750	0,64	1750	0,64	3180	3720
$\frac{\text{П8-3}}{\text{А-У(2)}}$	745	-	745	-	745	-	930	-	930	-	1540	1960
$\frac{\text{П8-5}}{\text{А-У(2)}}$	1315	-	1315	-	1315	-	1505	-	1505	-	2480	2915
$\frac{\text{П8-6}}{\text{А-У(2)}}$	1730	-	1730	-	1730	-	1947	-	1895	-	3180	3720
$\frac{\text{П8-3}}{\text{АТ-У(2)}}$	745	-	745	-	745	-	930	-	930	-	1540	1960
$\frac{\text{П8-5}}{\text{АТ-У(2)}}$	1315	-	1315	-	1315	-	1505	-	1505	-	2480	2915
$\frac{\text{П8-6}}{\text{АТ-У(2)}}$	1730	-	1730	-	1730	-	1945	-	1895	-	3180	3720
$\frac{\text{П8-3}}{\text{АТ-У1}} ; \frac{\text{П10-3}}{\text{АТ-У1}}$	1035	-	1035	-	1035	-	1175	-	1175	-	1540	1960
$\frac{\text{П8-5}}{\text{АТ-У1}} ; \frac{\text{П10-5}}{\text{АТ-У1}}$	1415	-	1415	-	1415	-	1560	-	1560	-	2480	2915
$\frac{\text{П8-6}}{\text{АТ-У1}}$	1855	-	1855	-	1855	-	2000	-	2000	-	3180	3720

- Примечания: 1. Величины нагрузок не включают нагрузки от массы плит.
 2. Допускаемые отклонения действительных прогибов от контрольных не должны превышать 20%.
 3. Нагрузки для плит 2 категории трещиностойкости соответствуют моментам появления трещин.

1973г.

Дата выпуска:

г. Москва

ТК
1973

Пояснительная записка

1.440-1
Выпуск 4

13041-04 12

Оценку качества плит, отнесенных ко 2-ой категории трещи-
нотстойкости, следует производить по показателям прочности и тре-
щиностойкости, характеризуемой моментом появления трещин.

При отработанной технологии изготовления плит и наличии
систематического контроля качества бетона и арматуры (в соот-
ветствии с п.1.4 ГОСТ 8829-66) испытаний по прочности, жест-
кости и трещиностойкости можно не производить.

Оценка плит по прочности производится по величине разру-
шающей нагрузки, жесткости - по величине прогиба плиты, трещино-
стойкости - по величине раскрытия трещин (для конструкций 3-ей
категории трещиностойкости) и по моменту образования трещин
(для конструкций 2-й категории трещиностойкости).

Величины контрольных нагрузок при испытании плит на проч-
ность (R_k и R_k^I); жесткость и трещиностойкость (R_{pr}), а также
величины контрольных прогибов (f) приведены в таблице 3.
Допустимые контрольные величины раскрытия трещин приведены в
таблице 4.

Ширина раскрытия трещин при испытаниях плит 3-й категории
трещиностойкости не должна превышать более чем на 50% величин,
приведенных в табл.4.

Таблица 4

Вид арми- рования	Контрольная величина раскрытия трещин в мм при применении:					
	в неагрессивной среде		в слабо агрес- сивной среде		в средне агрес- сивной среде	
	нормальн.наклон.	нормальн.наклон.	нормальн.наклон.	нормальн.наклон.	нормальн.наклон.	нормальн.наклон.
A-IV	0,2	0,2	0,1	0,1	0,05	0,1
A-Y(3)	0,1	0,1	0,05	0,1	-	-
At-Y(3)	0,1	0,1	-	-	-	-

Величина отпускной прочности бетона устанавливается в соот-
ветствии с пунктом 1.4 ГОСТа 13015-67*.

На боковой поверхности плиты должны быть обозначены несмы-
ваемой краской марка плиты, дата изготовления, вес плиты в кг,
марка предприятия-изготовителя и штамп ОТК.

Порядок использования плит, не выдержавших испытание,
регламентируется ГОСТ 8829-66.

III. Указания по применению плит

Плиты марок П7-3, П7-5, П7-6, П8-3, П8-5, П8-6 предназна-
чены для применения их в обычной, слабо и среднеагрессивной
газовых средах, плиты марок П9-3, П9-5 и П10-3 и П10-5 - в обыч-
ной неагрессивной среде.

Назначение марок плит производится по нагрузкам конкрет-
ного объекта в соответствии с величинами нагрузок на панели,
приведенных в графах 5 и 6 таблицы I.

В случае применения плит для нагрузок, отличающихся от
равномерно распределенных, принятых при расчете, назначение
марок плит производится на основе расчета на конкретные нагруз-
ки, применяя при этом типовые плиты необходимой несущей спо-
собности.

При действии многократно повторяющихся и динамических
нагрузок назначение марок плит должно производиться на основе
соответствующего расчета с соблюдением требований СНиП
П-В.1-62^X и "Инструкции по проектированию и расчету несущих
конструкций зданий под машины с динамическими нагрузками".

ЦНИИПРОИЗДАНИИ
г. Москва
 Дача Вилушка: 1973г.
 Сл. инж. Фрол.
 У. М. С. Балочин
 Белов

ТК 1973	Пояснительная записка	1.440-1	В выпуск 4
		-	-

Таблица 5

Класс стали	Диаметр арматуры мм	Условия эксплуатации конструкций						
		Статические нагрузки				Динамические нагрузки		
		В отапливаемых зданиях	На открытом воздухе и в неотапливаемых зданиях при расчетных температурах наружного воздуха			В отапливаемых зданиях	На открытом воздухе и в неотапливаемых зданиях при расчетных температурах наружного воздуха	
			до -30°C	от -30°C до -40°C	ниже -40°C		до -30°C	от -30°C до -40°C
Марка стали				Марка стали				
А-I	6-40	см. примечание 3				см. примечание 3		
А-III	6-40	35ГС; 25Г2С	35ГС; 25Г2С	35ГС; 25Г2С	25Г2С	35ГС; 25Г2С	35ГС; 25Г2С	25Г2С
А-IV	10-18	20ХГСТ; 80С	20ХГСТ; 80С	-	-	20ХГСТ; 80С	20ХГСТ	-
	10-32	20ХГ2Ц	20ХГ2Ц	20ХГ2Ц	20ХГ2Ц	20ХГ2Ц	20ХГ2Ц	20ХГ2Ц
А-V	10-18 (10-25)	23Х2Г2Т	23Х2Г2Т	23Х2Г2Т	23Х2Г2Т	23Х2Г2Т ^ж	23Х2Г2Т ^ж	23Х2Г2Т ^ж
Ат-V	10-25	Ат-V	Ат-V	Ат-V	Ат-V	-	-	-
Ат-VI	10-25	Ат-VI	Ат-VI	Ат-VI	Ат-VI	-	-	-
Прокат	-	ВСт.Зкп2	ВСт.Зкп2	ВСт.Зпс2	ВСт.Зпс2	ВСт.Зпс4	ВСт.Зпс4	ВСт.Зпс5

ж Сталь класса А-V марки 23Х2Г2Т не следует применять в случаях, когда требуется расчет конструкции на выносливость.

Примечания:

1. Данные для назначения марок арматурной стали в зависимости от температуры эксплуатации зданий и диаметра арматуры приняты в соответствии с таблицей 37^ж СНиП П-В.1-62^ж.
2. Данные для назначения марок стали для проката при расчетной температуре эксплуатации зданий ниже минус 40°C приняты в соответствии с требованиями СНиП П-В.3-72 "Стальные конструкции. Нормы проектирования".
3. Для конструкций, монтируемых при температуре -40°C и ниже, монтажные петли должны применяться из стали класса А-I марки ВСт.Зпс5, а при температуре выше -40°C - из стали класса А-I марки ВСт.Зпс5.
4. Применение железобетонных конструкций, находящихся под непосредственным воздействием подвижных и вибрационных нагрузок, при расчетных температурах ниже -40°C не допускается.
5. Расчетные зимние температуры наружного воздуха устанавливаются по наиболее холодной пятидневке в зависимости от района строительства.
6. В таблице за динамические нагрузки приняты такие нагрузки, которые в расчетах конструкций учитываются с коэффициентом динамичности I, I и более.

ТК
1973

Пояснительная записка

1.440-1
Выпуск 4

Таблица 6

Унифицированная расчетная нагрузка на ребро плиты кг/м ²	Степень агрессивности среды при напрягаемой арматуре классов					
	A-IY	A-Y(3)	A-Y(2)	At-Y(3)	At-Y(2)	At-YI
1000	Ср.	Сл.	Ср.	Н.	Сл.	Сл.
1600	Ср.	Сл.	Ср.	Н.	Сл.	Сл.
2100	Ср.	Сл.	Ср.	Н.	Сл.	Сл.

Условные обозначения:

Н - неагрессивная среда

Сл.- слабо-агрессивная среда

Ср.- среднеагрессивная среда

При применении плит в зданиях, эксплуатируемых в условиях слабо-и среднеагрессивной газовых сред, в проекте здания, в соответствии с конкретными условиями эксплуатации и требованиями СН 262-67, должны быть дополнительно указаны:

- а) специальные требования по плотности бетона с указанием марки по водонепроницаемости и водоцементного отношения;
- б) марка и расход цемента, состав заполнителей и применяемых добавок;
- в) виды защиты и способы их нанесения на поверхность плиты и стальных закладных деталей;
- г) требования к качеству бетонной поверхности.

Показатели плотности бетона, характеризующиеся маркой по водонепроницаемости, приведены в таблице 7.

Плиты допускается применять в условиях постоянного воздействия температуры до +50°С и нормального влажностного режима. При применении плит в условиях воздействия температуры выше +50°С назначение их марок должно производиться на основе расчета, с соблюдением требований главы СНиП П-В.7-67.

Плиты, предназначенные для применения в условиях низких или высоких температур или динамических нагрузок и изготавливаемые с учетом соответствующих определенных требований, должны иметь маркировку, отличную от маркировки плит, предназначенных для обычных условий.

Класс стали предварительно напрягаемой арматуры примененных в проекте плит рекомендуется принимать (при наличии стали всех классов) в следующем порядке предпочтительности: At-Y, A-Y, A-IY и At-YI.

В спецификациях к рабочим чертежам плит указан только класс стали, без указания марки стали.

В конкретных проектах должны быть указаны марки стали арматуры. Назначение их должно производиться в зависимости от температурных условий эксплуатации конструкций и характера нагрузок (статические, динамические) в соответствии с таблицей 5.

Разработанная в настоящем альбоме номенклатура плит позволяет использовать их как в условиях неагрессивной, так и слабо- и среднеагрессивной газовых сред .

Область применения плит марок П7-3, П7-5, П7-6 и П8-3, П8-5, П8-6 в зависимости от класса стали напрягаемой арматуры, величины нагрузки и степени агрессивности воздействия среды при эксплуатации плит дана в табл.6.

Дата выпуска: 1973г.

ЦНИИПРОМЗДАНИИ
г. Москва

ТК 1973	Пояснительная записка	1.440-1	Выпуск 4
		—	—

Таблица 7

№ № п.п.	Плотность бетона	Марка бетона по водонепроницаемости
1. Нормальная		В-4
2. Повышенная		В-6
3. Особо плотный		В-8

Примечание: Марка бетона по водонепроницаемости определяется в возрасте 28 суток по ГОСТ 4800-59 "Бетон гидротехнический. Методы испытания бетона".

Плиты, предназначенные для применения в условиях воздействия агрессивной среды, низких или высоких температур, динамических нагрузок и изготавливаемые с учетом соответствующих требований, должны иметь маркировку, отличную от маркировки плит, предназначенных для обычных условий.

В конкретных проектах должна указываться отпускная прочность бетона в летнее время года в тех случаях, когда по условиям загрузки конструкции, прочность бетона равная 70% (75%) проектной прочности, является недостаточной.

IV. Указания по приемке, транспортированию, хранению и монтажу плит

Приемка плит должна производиться в соответствии с требованиями ГОСТ 13015-67,* ГОСТ 8829-66 и рабочими чертежами плит.

Транспортирование и хранение плит производится в горизонтальном положении.

Плиты должны храниться в штабелях, рассортированные по типоразмерам, маркам и партиям.

При складировании плит прокладки устанавливаются в пределах участков, равных 300 мм от торцов плит строго по вертикали.

Высота штабеля плит в соответствии со СНиП Ш-А.ИИ-70 "Техника безопасности в строительстве" не должна превышать 2,5 м.

При транспортировании плит допускается смещение прокладок не более чем на 0,5 м от торцов плит, при этом должна быть соблюдена вертикальность расположения прокладок.

При перевозке плит автомобильным транспортом следует руководствоваться "Временными указаниями по перевозке унифицированных сборных железобетонных деталей и конструкций промышленного строительства автомобильным транспортом" (Стройиздат, 1966 г.).

При перевозке плит железнодорожным транспортом следует пользоваться "Руководством по перевозке железнодорожным транспортом сборных крупноразмерных железобетонных конструкций промышленного и жилищного строительства" (Стройиздат, 1967 г.).

Монтаж плит производится в соответствии с требованиями: главы СНиП Ш-16-73 "Бетонные и железобетонные конструкции сборные;

"Инструкции по монтажу сборных железобетонных конструкций промышленных зданий и сооружений" (СН 319-65).

Длина площадки опирания плит должна быть не менее 80 мм.

Швы между плитами и между торцами плит, ригелями и колоннами должны быть тщательно заполнены бетоном марки 200 на мелком заполнителе.

ТК
1973

Пояснительная записка

1 440-1
Выпуск 4

№ п/п	Марка плиты	Эскиз	Масса плиты, г	№ п/п	Марка плиты	Эскиз	Масса плиты, г		
1	П7-3 А-IV		1,9	27	П8-6 А-У(3)		1,7		
2	П7-5 А-IV			28	П8-3 А-У(2)				
3	П7-6 А-IV			29	П8-5 А-У(2)				
4	П7-3 А-У(3)			30	П8-6 А-У(2)				
5	П7-5 А-У(3)			31	П8-3 А-У(3)				
6	П7-6 А-У(3)			32	П8-5 А-У(2)				
7	П7-3 А-У(3)			33	П8-6 А-У(2)				
8	П7-5 А-У(3)			34	П8-3 А-У(2)				
9	П7-6 А-У(3)			35	П8-5 А-У(2)				
10	П7-3 А-У(2)			36	П8-6 А-У(2)				
11	П7-5 А-У(2)			37	П9-3 А-IV				1,9
12	П7-6 А-У(2)	38	П9-5 А-IV						
13	П7-3 А-У(2)	39	П9-3 А-У(3)						
14	П7-5 А-У(2)	40	П9-5 А-У(3)						
15	П7-6 А-У(2)	41	П9-3 А-У(3)						
16	П7-3 А-У(2)	42	П9-5 А-У(3)						
17	П7-5 А-У(2)	43	П9-3 А-У(2)						
18	П7-6 А-У(2)	44	П9-5 А-У(2)						
19	П8-3 А-IV		1,7	45	П10-3 А-IV		1,7		
20	П8-5 А-IV			46	П10-5 А-IV				
21	П8-6 А-IV			47	П10-3 А-У(3)				
22	П8-3 А-У(3)			48	П10-5 А-У(3)				
23	П8-5 А-У(3)			49	П10-3 А-У(3)				
24	П8-6 А-У(3)			50	П10-5 А-У(3)				
25	П8-3 А-У(3)			51	П10-3 А-У(2)				
26	П8-5 А-У(3)			52	П10-5 А-У(2)				

ИЗ ИСТОЧ. ПР. 20
 В. В. В. - Белов
 Дата выдана: 1973 г.

ЦЕНТРОПРОЕКТДИЗАЙН
 г. Москва

ТК
 1973

Пояснительная записка,
 номенклатура изделий

1440-1
 Выпуск 4

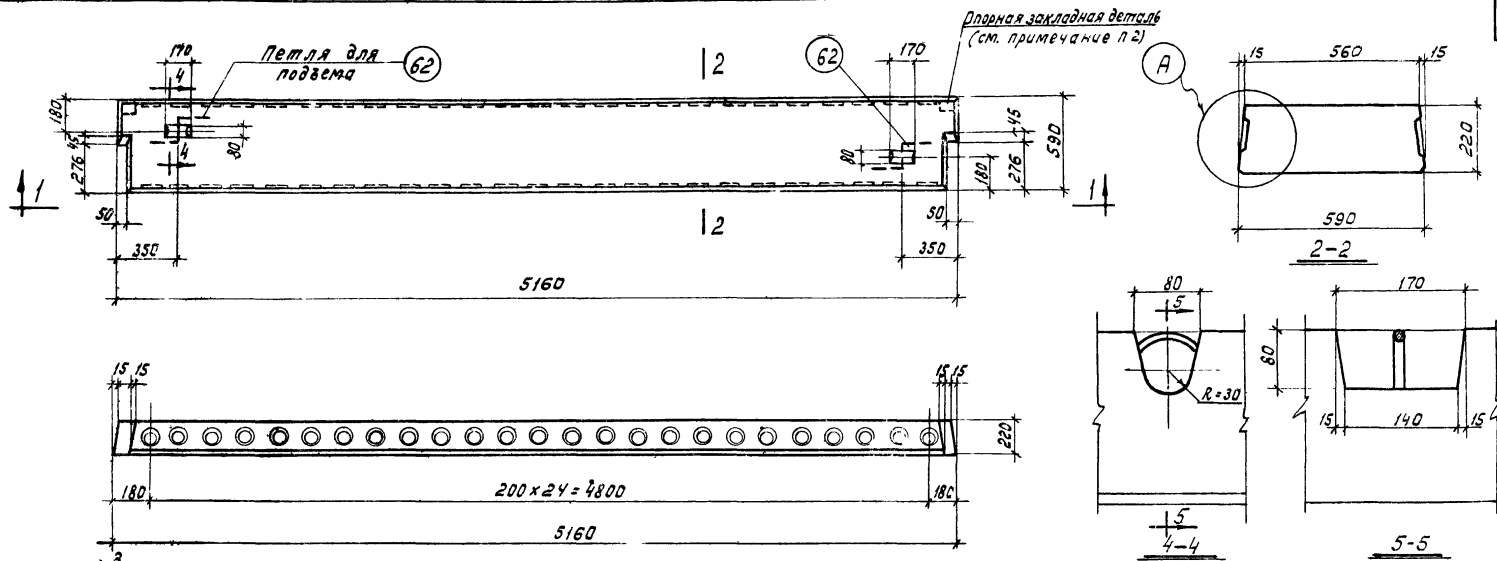
Показатели на одну плиту

Марка плиты	Масса т	Марка бетона	Объем бетона м ³	Расход стали кг	Марка плиты	Масса т	Марка бетона	Объем бетона м ³	Расход стали кг	Марка плиты	Масса т	Марка бетона	Объем бетона м ³	Расход стали кг	Марка плиты	Масса т	Марка бетона	Объем бетона м ³	Расход стали кг	
<u>П7-3</u> <u>А-IV</u>	1,90	200	0,75	32,9	<u>П7-5</u> <u>АТ-IV(2)</u>	1,90	300	0,75	39,2	<u>П8-6</u> <u>АТ-IV(3)</u>	1,70	300	0,68	32,6	<u>П9-5</u> <u>А-IV(3)</u>	1,70	300	0,68	49,1	
<u>П7-5</u> <u>А-IV</u>		300		39,2	<u>П7-6</u> <u>АТ-IV(2)</u>		300		46,4	<u>П8-3</u> <u>А-IV(2)</u>		300		23,0	<u>П9-3</u> <u>АТ-IV(3)</u>		300		41,6	
<u>П7-6</u> <u>А-IV</u>		300		49,0	<u>П7-3</u> <u>АТ-IV</u>		400		26,0	<u>П8-5</u> <u>А-IV(2)</u>		300		30,6	<u>П9-5</u> <u>АТ-IV(3)</u>		300		49,1	
<u>П7-3</u> <u>А-IV(3)</u>		300		27,5	<u>П7-5</u> <u>АТ-IV</u>		400		35,0	<u>П8-6</u> <u>А-IV(2)</u>		300		36,6	<u>П9-3</u> <u>АТ-IV</u>		400		40,1	
<u>П7-5</u> <u>А-IV(3)</u>		300		35,0	<u>П7-6</u> <u>АТ-IV</u>		400		41,6	<u>П8-3</u> <u>АТ-IV(2)</u>		300		23,0	<u>П9-5</u> <u>АТ-IV</u>		400		49,1	
<u>П7-6</u> <u>А-IV(3)</u>		300		39,2	<u>П8-3</u> <u>А-IV</u>		200		27,4	<u>П8-5</u> <u>АТ-IV(2)</u>		300		30,6	<u>П10-3</u> <u>А-IV</u>		200		41,5	
<u>П7-3</u> <u>АТ-IV(3)</u>		300		27,5	<u>П8-5</u> <u>А-IV</u>		300		32,6	<u>П8-6</u> <u>АТ-IV(2)</u>		300		36,6	<u>П10-5</u> <u>А-IV</u>		300		46,6	
<u>П7-5</u> <u>АТ-IV(3)</u>		300		35,0	<u>П8-6</u> <u>А-IV</u>		300		38,7	<u>П8-3</u> <u>АТ-IV</u>		400		23,0	<u>П10-3</u> <u>А-IV(3)</u>		300		37,1	
<u>П7-6</u> <u>АТ-IV(3)</u>		300		39,2	<u>П8-3</u> <u>А-IV(3)</u>		300		23,0	<u>П8-5</u> <u>АТ-IV</u>		400		27,4	<u>П10-5</u> <u>А-IV(3)</u>		300		43,4	
<u>П7-3</u> <u>А-IV(2)</u>		300		29,3	<u>П8-5</u> <u>А-IV(3)</u>		300		29,4	<u>П8-6</u> <u>АТ-IV</u>		400		32,6	<u>П10-3</u> <u>АТ-IV(3)</u>		300		37,1	
<u>П7-5</u> <u>А-IV(2)</u>		300		39,2	<u>П8-6</u> <u>А-IV(3)</u>		300		32,6	<u>П9-3</u> <u>А-IV</u>		200		47,4	<u>П10-5</u> <u>АТ-IV(3)</u>		300		43,4	
<u>П7-6</u> <u>А-IV(2)</u>		300		46,4	<u>П8-3</u> <u>АТ-IV(3)</u>		300		23,0	<u>П9-5</u> <u>А-IV</u>		1,90		300	0,75		55,5		400	37,1
<u>П7-3</u> <u>АТ-IV(2)</u>		300		29,3	<u>П8-5</u> <u>АТ-IV(3)</u>		300		29,4	<u>П9-3</u> <u>А-IV(3)</u>		300		41,6	<u>П10-5</u> <u>АТ-IV</u>		400		41,5	

ТК
1973

Показатели на одну плиту

1,440-1
Випуск 4
Лист 1



Марки бетона плит

Марка плиты	Марка бетона	Марка плиты	Марка бетона
П8-3 А-IV	200	П8-3, П8-3 А-У(2), А-У(3)	300
П8-5, П8-6 А-IV, А-IV	300	П8-5, П8-5 А-У(2), А-У(3)	300
П8-3, П8-3 А-У(2), А-У(3)	300	П8-6, П8-6 А-У(2), А-У(3)	300
П8-5, П8-5 А-У(2), А-У(3)	300	П8-3, П8-5 А-У, А-У	400
П8-6, П8-6 А-У(2), А-У(3)	300	П8-6 А-У	400

Примечания:

1. Указания по изготовлению плит даны в пояснительной записке
2. Закладные детали ставятся по требованиям конкретного проекта

ТК 1973	Плиты П8-5, П8-5, П8-6. Опалубочный чертеж	1,440-1
		Выпуск 4
		Лист 3

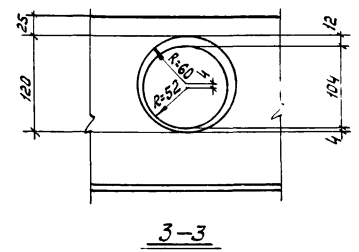
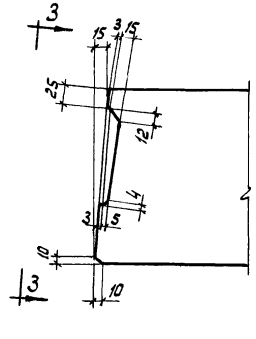
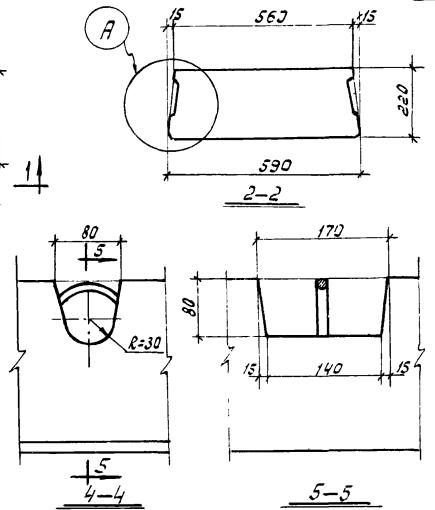
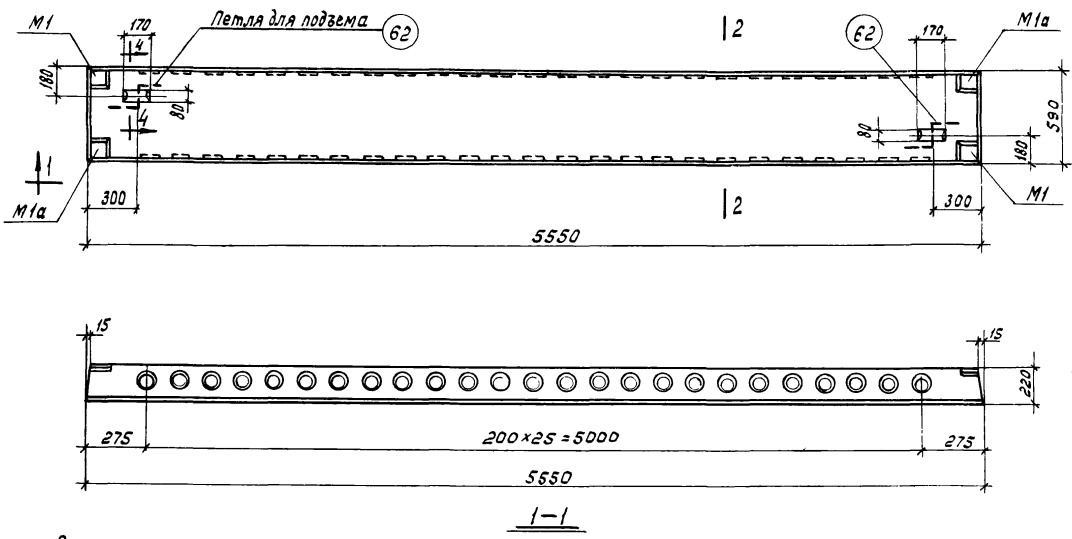
Шифр 1.440-1
Выпуск 4

Исполнитель: Белов, Погода, Нежданова

Проверил: Белов, Погода, Нежданова

Дата выпуска: 1973г.

г. Москва



Марки бетона плит

Марка плиты	Марка бетона
П9-3 А-IV	200
П9-5 А-IV	300
П9-3 ; П9-3 А-IV(3) ; АТ-IV(3)	300
П9-5 ; П9-5 А-IV(3) ; АТ-IV(3)	300
П9-3 АТ-IV	400
П9-5 АТ-IV	400

Спецификация марок закладных деталей на одну плиту

Марка плиты	Марка детали	Кол-во шт.	№ листа
П9-3 А-IV П9-5 А-IV			
П9-3 ; П9-3 А-IV(3) ; АТ-IV(3) П9-5 ; П9-5 А-IV(3) ; АТ-IV(3)	M1+M1a	2+2	19
П9-3 АТ-IV П9-5 АТ-IV	M2	4	

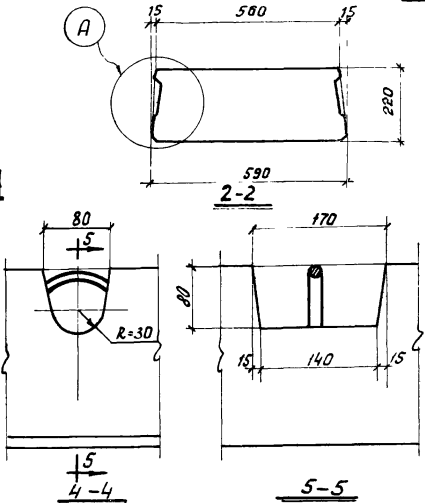
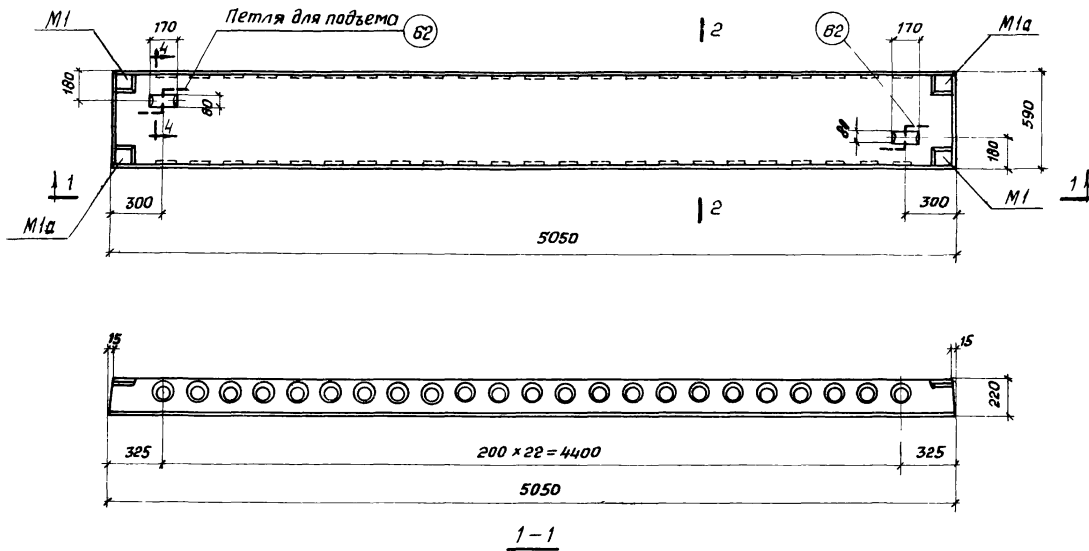
Примечание.

Указания по изготовлению плит даны в пояснительной записке

ТК
1973

Плиты П9-3, П9-5.
Опалубочный чертеж.

1.440-1
Выпуск 4
Лист 4

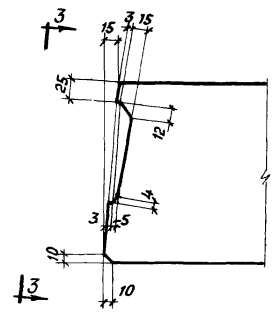


Спецификация марок закладных деталей на одну плиту

Марки бетона плит

Марка плиты	Марка бетона
П10-3 АУ	200
П10-5 АУ.	300
П10-3 . П10-3 АУ(3) ; АУ(3)	300
П10-5 . П10-5 АУ(3) ; АУ(3)	300
П10-3 АУ.	400
П10-5 АУ.	400

Марка плиты	Марка детали	Кол-во шт	№ листа
П10-3 АУ	M1+M1a	2+2	19
П10-5 АУ			
П10-3 . П10-3 АУ(3) ; АУ(3)	M2	4	
П10-5 . П10-5 АУ(3) ; АУ(3)			
П10-3 АУ.			
П10-5 АУ.			



3-3

Примечание.

Указания по изготовлению плит даны в пояснительной записке.

Т.К
1973

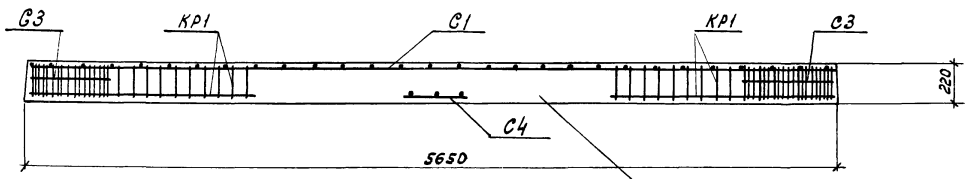
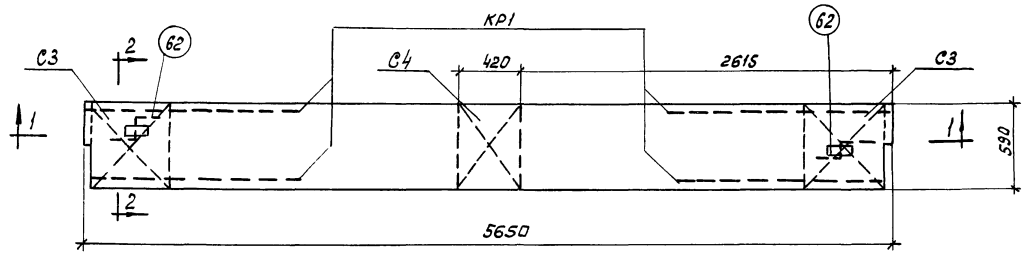
Плиты П10-3, П10-5
Опалубочный чертеж.

1,440-1
Выпуск 4
Лист 5

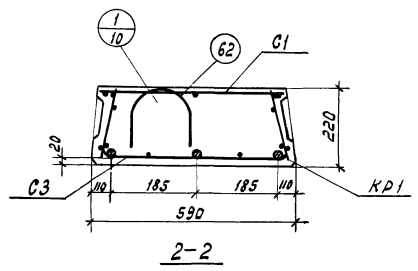
ШУФР
1.440-1
Выпуск 4
ЦНБ. №
Т-18605

С. Воронцов
И. М. Д. С.
Д. И. И. И. И. И.
С. И. И. И. И. И.
Ц. И. И. И. И. И.
Дата выпуска: 1973 г.

ЦНИИПРОМЗДАНИИ
Г. Москва



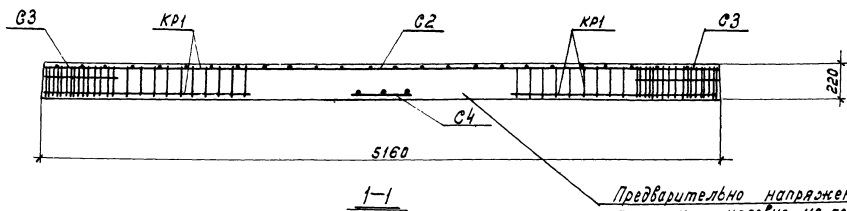
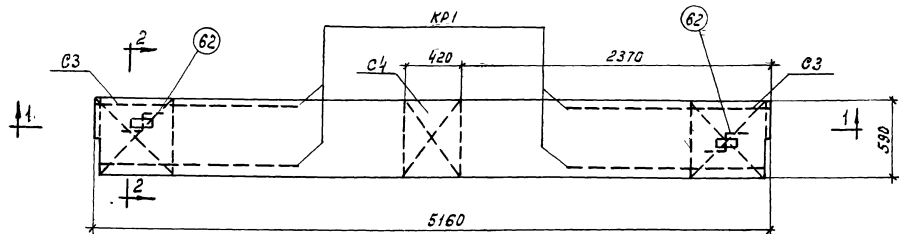
Предварительно напряженная арматура условно не показана



Примечание.

Настоящий лист смотреть совместно с листами 10, 11, 12.

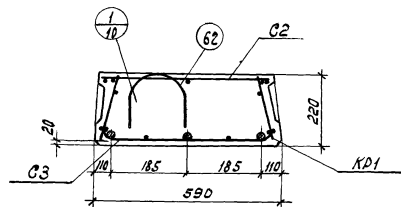
ТК 1973	Плиты П7-3, П7-5, П7-6. Армирование.	1.440-1
		Выпуск 4
		Лист 6



*Предварительно напряженная
арматура условно не показана*

Примечание

*Настоящий лист смотреть совместно
с листами 10, 13, 14.*



2-2

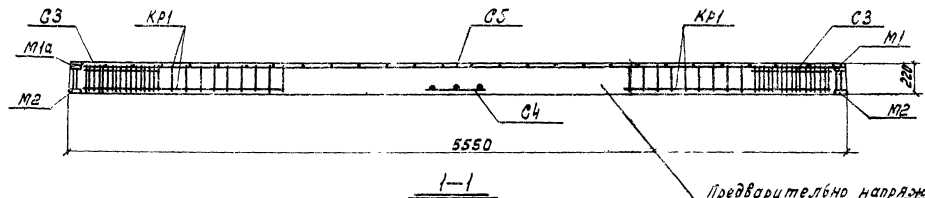
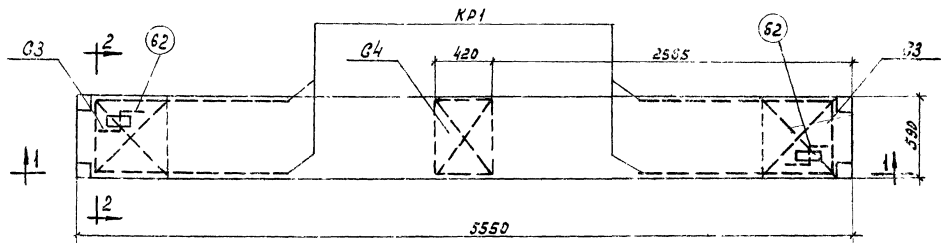
ТК
1973

Плиты П8-3, П8-5, П8-5.
Армирование.

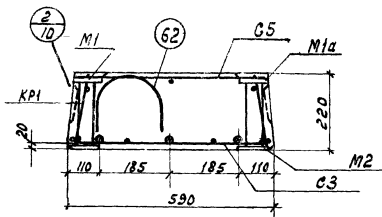
1,440-1	
Выпуск 4	
Лист	7

1304-04 24

Шифр
1.440-1
ВЫПУСК 4



Предварительно напряженная арматура условно не показана



2-2

Примечание
Настоящий лист смотреть совместно с листами 10, 15.

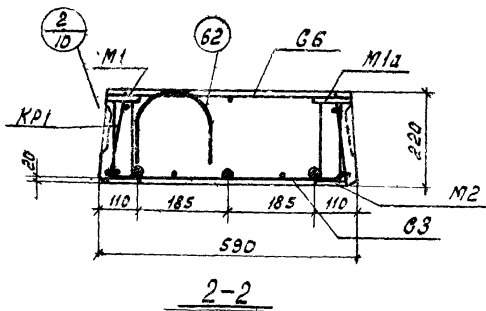
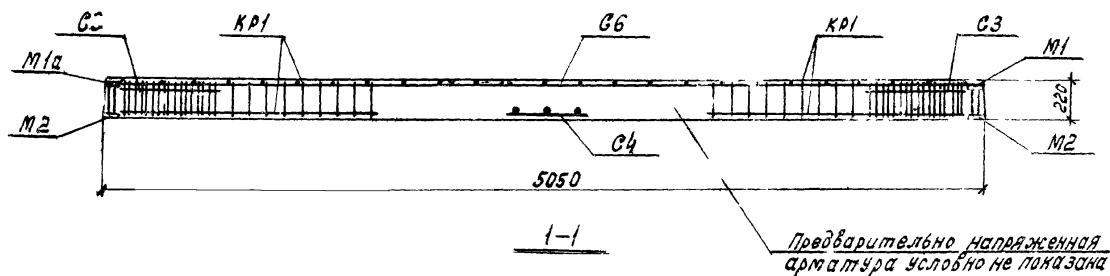
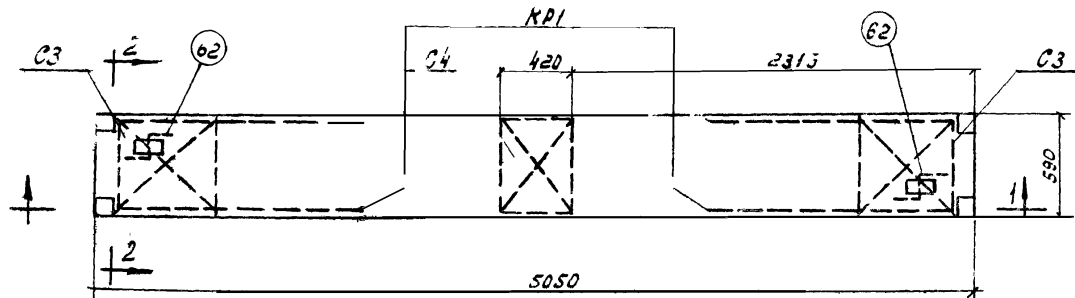
Ин. шифр 1.440-1
Ст. шифр 1
Д. шифр 4
Дата выпуска 1973

ЦНИИЖПРОЕКТИРОВАНИЕ
г. Москва

TK
1973

Плиты 19-3, 19-5
Армирование

1.440-1	4
ВЫПУСК 4	
Лист	8



Примечание.

Настоящий лист смотреть совместно с листами 10, 16.

ТК
1973

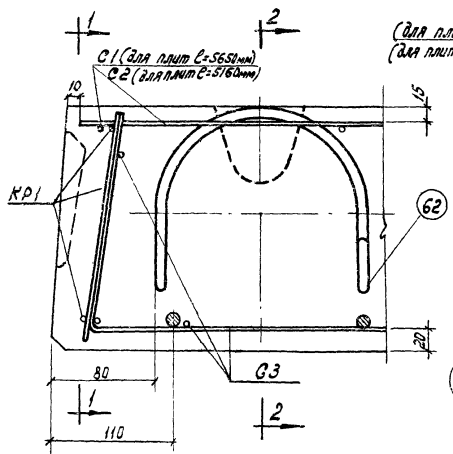
Плиты П10-3, П10-5
Армирование.

1.440-1
Выпуск 4
Лист 9

1.440-1
Б.В.П.К.4

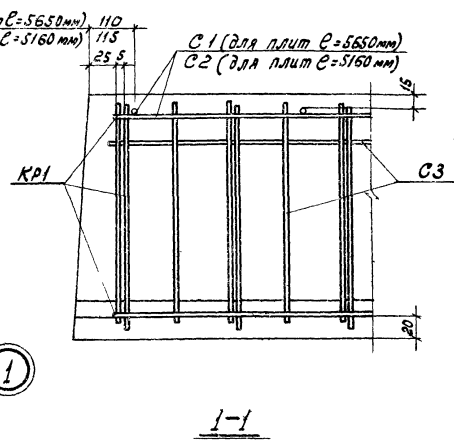
И.И. ШИЖИЛОВ	В.И. ШИЖИЛОВ	С.И. ШИЖИЛОВ	С.И. ШИЖИЛОВ	С.И. ШИЖИЛОВ
Инженер	Инженер	Инженер	Инженер	Инженер
1973г.	1973г.	1973г.	1973г.	1973г.

ЦНИИПРОИЗДАНИИ
г. Москва

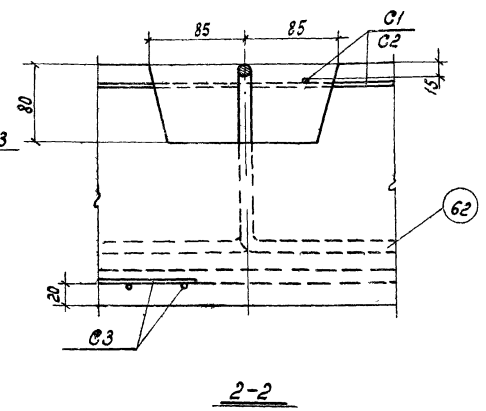


1

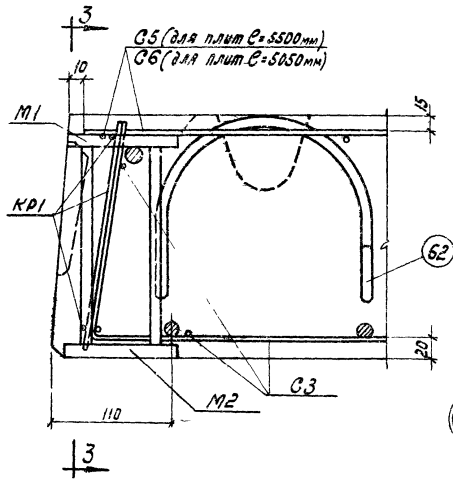
(для плит $\rho=5650$ мм) 110
(для плит $\rho=5160$ мм) 115



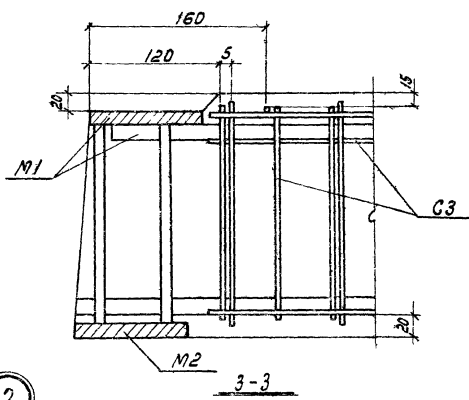
1-1



2-2



2



3-3

TK
1973

Узлы 1 и 2.

1.440-1	Б.В.П.К.4
Лист	10

Спецификация марок арматурных

изделий на одну плиту

Шифр
1440-1
Вильяск 4

Лазарь

Сек

Провода

Золотин

Белов

Бекетов

Коробков

1978г.

Ситников

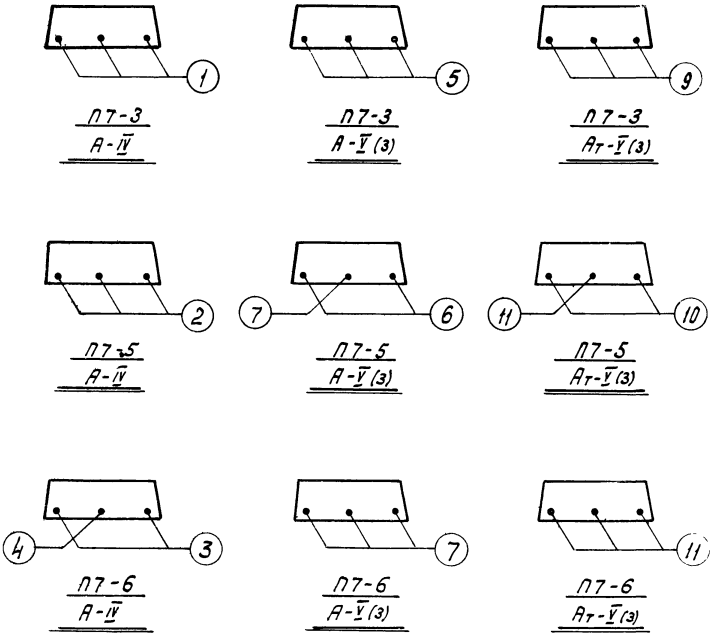
Линкелер

Датта

Вильяск 4

ЦЕНТРОПРОЕКТДИЗАЙН

г. Москва



Марка плиты	Марка изделия или № поз.	Кол-ч шт.	Лист проекта
П7-3 А-IV	1	3	22
	КР1	4	17
	С1	1	18
	С3	2	
П7-5 А-IV	С4	1	17
	62	2	
П7-5 А-IV	2	3	22
	КР1, С1, С3, С4, поз. 62см. П7-3 А-IV		17,18
П7-6 А-IV	3	2	22
	4	1	
	КР1, С1, С3, С4 поз. 62см. П7-3 А-IV		17,18
П7-3 А-IV(3)	5	3	22
	КР1, С1, С3, С4, поз. 62см. П7-3 А-IV		17,18

Марка плиты	Марка изделия или № поз.	Кол-ч шт.	Лист проекта
П7-5 А-IV(3)	6	2	22
	7	1	
П7-6 А-IV(3)	КР1, С1, С3, С4 поз. 62см. П7-3 А-IV		17,18
	7	3	22
П7-3 А-IV(3)	КР1, С1, С3, С4 поз. 62см. П7-3 А-IV		17,18
	9	3	22
П7-5 А-IV(3)	КР1, С1, С3, С4, поз. 62см. П7-3 А-IV		17,18
	10	2	22
П7-6 А-IV(3)	11	1	
	КР1, С1, С3, С4 поз. 62см. П7-3 А-IV		
П7-6 А-IV(3)	11	3	22
	КР1, С1, С3, С4, поз. 62см. П7-3 А-IV		17,18

ТК 1973

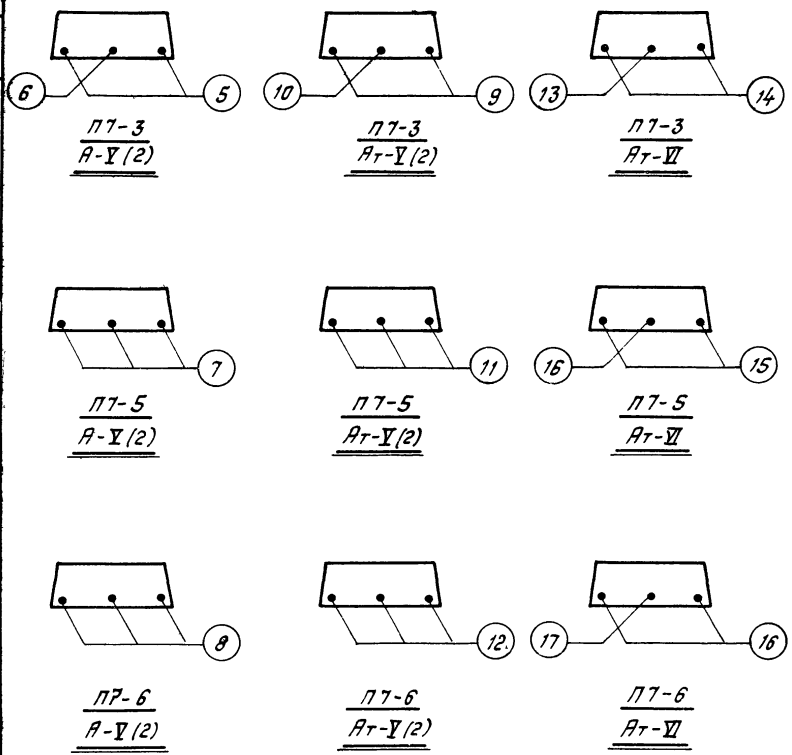
Плиты П7-3, П7-5, П7-6 (Категория трещиностойкости)
Расположение напрягаемой арматуры.

Спецификация марок арматурных изделий

1440-1
Вильяск 4

Лист 11

Спецификация марок арматурных изделий на одну плиту



Марка плиты	Марка изделия или № поз.	Кол-ч шт.	Лист проекта
П7-3 А-У(2)	5	2	22
	6	1	
	КР1	4	17
	С1	1	18
	С3	2	
	С4	1	
П7-5 А-У(2)	62	2	17
	7	3	22
П7-6 А-У(2)	КР1, С1, С3, С4 поз. 62 см.	3	17, 18
	П7-3 А-У(2)		
П7-3 АТ-У(2)	8	3	22
	КР1, С1, С3, С4 поз. 62 см.	1	17, 18
П7-3 А-У(2)			
П7-3 АТ-У	9	2	22
	10	1	
П7-5 АТ-У	КР1, С1, С3, С4 поз. 62 см.	1	17, 18
	П7-3 А-У(2)		

Марка плиты	Марка изделия или № поз.	Кол-ч шт.	Лист проекта
П7-5 АТ-У(2)	11	3	22
	КР1, С1, С3, С4 поз. 62 см.	1	17, 18
П7-3 А-У(2)			
П7-6 АТ-У(2)	12	3	22
	КР1, С1, С3, С4 поз. 62 см.	1	17, 18
П7-3 А-У(2)			
П7-3 АТ-У	13	1	22
	14	2	
П7-5 АТ-У	КР1, С1, С3, С4 поз. 62 см.	1	17, 18
	П7-3 А-У(2)		
П7-5 АТ-У	15	2	22
	16	1	
П7-6 АТ-У	КР1, С1, С3, С4 поз. 62 см.	1	17, 18
	П7-3 А-У(2)		
П7-6 АТ-У	16	2	22
	17	1	
П7-3 АТ-У	КР1, С1, С3, С4 поз. 62 см.	1	17, 18
	П7-3 А-У(2)		

Инженер В.В. Мароблава 1973 г.
Дата выпуска 1973 г.

ЦОКМПИЛШУЩНИК
г. Москва

ТК 1973	Плиты П7-3, П7-5, П7-6 (2 категория трещиностойкости) Расположение напрягаемой арматуры Спецификация марок арматурных изделий	1440-1 Выпуск 4
		Лист 12

Спецификация марок арматурных изделий на одну плиту

Шифр 1.440-1 Выход № 4

Корректировка

Проверил

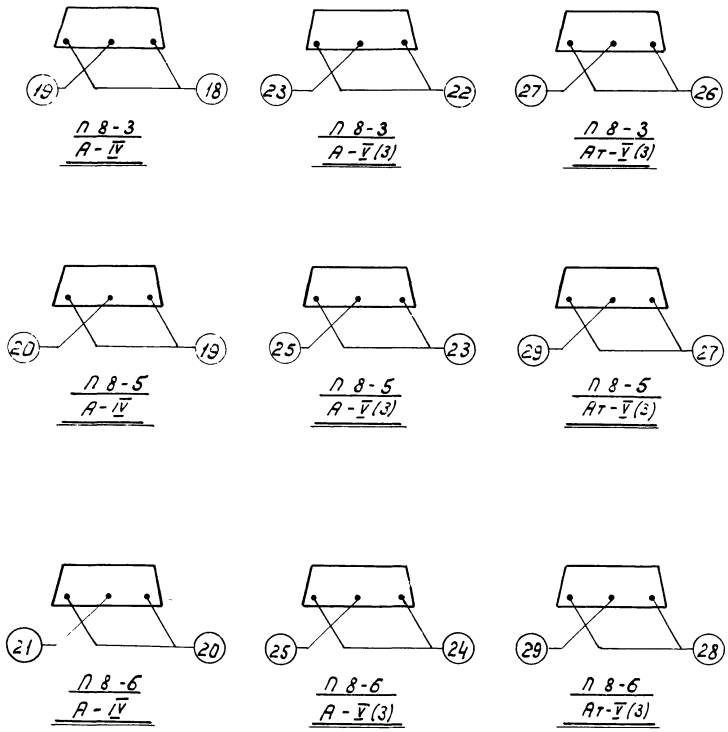
Володар

15.11.73

И.И. Мушкетер

ЦНИИПромзданий

г. Москва



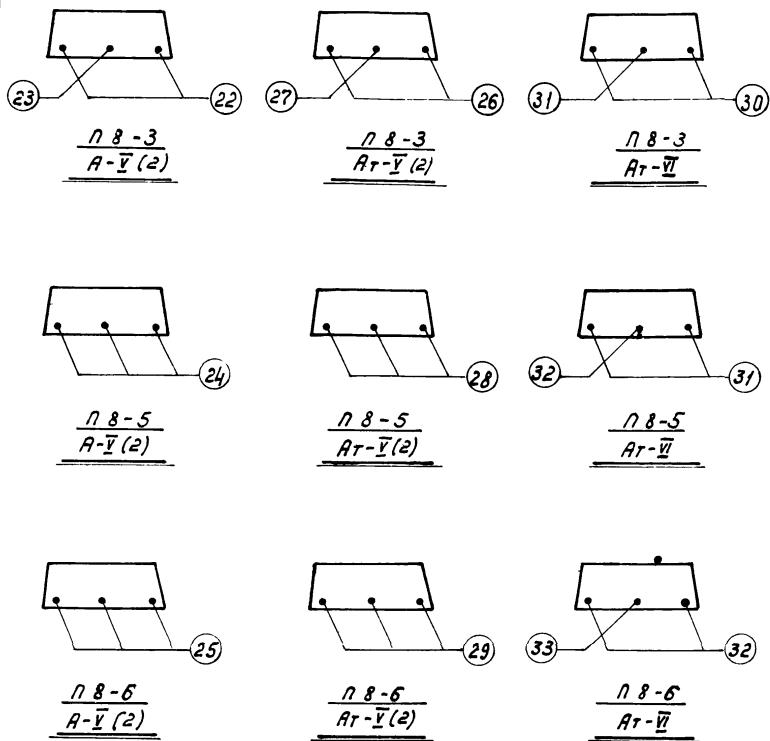
Марка плиты	Марка изделия или № поз	Кол-ч шт.	Лист проекта	Марка плиты	Марка изделия или № поз	Кол-ч шт.	Лист проекта
п 8-3 А-IV	18	2	22	п 8-5 А-IV(3)	23	2	22
	19	1			25	1	
	кР1	4	17		кР1, С2, С3, С4; поз. 62см	п 8-3 А-IV	17, 18
	С2	1	18	п 8-5 А-IV(3)	24	2	22
	С3	2			25	1	
	С4	1		17	п 8-5 А-IV(3)	кР1, С2, С3, С4; поз. 62см	п 8-3 А-IV
62	2						
п 8-5 А-IV	19	2	22	п 8-3 А-IV(3)	26	2	22
	20	1			27	1	
	кР1, С2, С3, С4; поз. 62см	п 8-3 А-IV	17, 18	кР1, С2, С3, С4; поз. 62см	п 8-3 А-IV	17, 18	
п 8-6 А-IV	20	2	22	п 8-5 А-IV(3)	27	2	22
	21	1			29	1	
п 8-3 А-IV(3)	кР1, С2, С3, С4; поз. 62см	п 8-3 А-IV	17, 18	п 8-5 А-IV(3)	кР1, С2, С3, С4; поз. 62см	п 8-3 А-IV	17, 18
	22	2	22		28	2	
п 8-3 А-IV(3)	23	1		17, 18	п 8-6 А-IV(3)	29	1
	кР1, С2, С3, С4; поз. 62см	п 8-3 А-IV	кР1, С2, С3, С4; поз. 62см			п 8-3 А-IV	17, 18

TK Плиты п 8-3, п 8-5, п 8-6 (категория трещиностойкости). Расположение напрягаемой арматуры. Спецификация марок арматурных изделий.

1973

1.440-1 Выход № 4 Лист 13

Спецификация марок арматурных
изделий на одну плиту

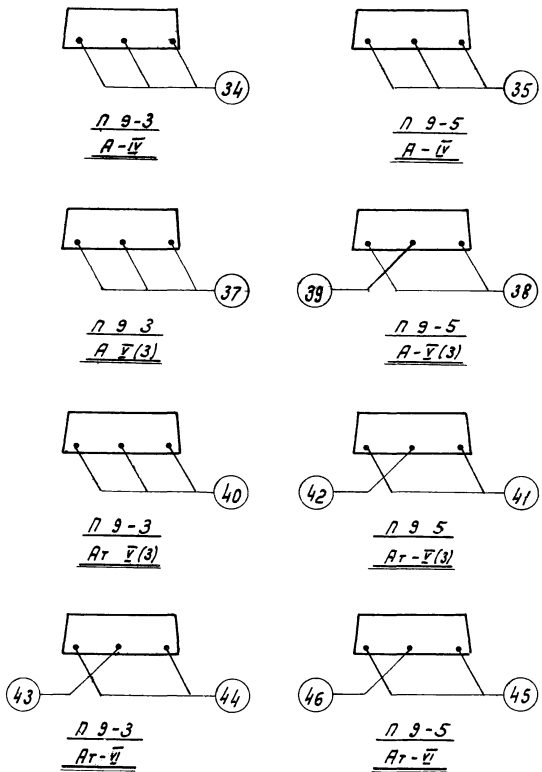


Марка плиты	Марка изделия или № поз.	Колич. шт.	Лист проекта
$\frac{П 8-3}{А-Ⅴ(2)}$	22	2	22
	23	1	
	КР1	4	17
	С2	1	18
	С3	2	
	С4	1	
$\frac{П 8-5}{А-Ⅴ(2)}$	62	2	17
	24	3	22
$\frac{П 8-5}{А-Ⅴ(2)}$	КР1, С2, С3, С4, поз. 62 см. $\frac{П 8-3}{А-Ⅴ(2)}$		17, 18
	25	3	22
$\frac{П 8-6}{А-Ⅴ(2)}$	КР1, С2, С3, С4, поз. 62 см. $\frac{П 8-3}{А-Ⅴ(2)}$		17, 18
	26	2	22
27	1		
$\frac{П 8-3}{АТ-Ⅴ(2)}$	КР1, С2, С3, С4, поз. 62 см. $\frac{П 8-3}{А-Ⅴ(2)}$		17, 18

Марка плиты	Марка изделия или № поз.	Колич. шт.	Лист проекта
$\frac{П 8-5}{АТ-Ⅴ(2)}$	28	3	22
	КР1, С2, С3, С4, поз. 62 см. $\frac{П 8-3}{А-Ⅴ(2)}$		17, 18
$\frac{П 8-6}{АТ-Ⅴ(2)}$	29	3	22
	КР1, С2, С3, С4, поз. 62 см. $\frac{П 8-3}{А-Ⅴ(2)}$		17, 18
$\frac{П 8-3}{АТ-Ⅶ}$	30	2	22
	31	1	
$\frac{П 8-5}{АТ-Ⅴ}$	КР1, С2, С3, С4, поз. 62 см. $\frac{П 8-3}{А-Ⅴ(2)}$		17, 18
	31	2	22
$\frac{П 8-5}{АТ-Ⅶ}$	32	1	
	КР1, С2, С3, С4, поз. 62 см. $\frac{П 8-3}{А-Ⅴ(2)}$		17, 18
$\frac{П 8-6}{АТ-Ⅴ}$	32	2	22
	33	1	
$\frac{П 8-6}{АТ-Ⅶ}$	КР1, С2, С3, С4, поз. 62 см. $\frac{П 8-3}{А-Ⅴ(2)}$		17, 18

ТК 1973	Плиты П 8-3, П 8-5, П 8-6 (2 категория трещиностойкости). Расположение напрягаемой арматуры. Спецификация марок арматурных изделий.	1.440-1
		Выпуск 4
		Лист 14

Спецификация марок арматурных изделий на одну плиту



Марка плиты	Марка изделия или № проз.	Колич. шт.	Лист проекта	Марка плиты	Марка изделия или № проз.	Колич. шт.	Лист проекта	
П 9-3 А-IV	34	3	22	П 9-3 А-V(3)	40	3	22	
	КР1	4	17		КР1, С3, С4, С5, поз. 62 см. П 9-3 А-IV			
	С3	2						
	С4	1	18		П 9-5 А-V(3)	41	2	22
	С5	1				42	1	
62	2	17	КР1, С3, С4, С5, поз. 62 см. П 9-3 А-IV					
35	3	22		П 9-3 А-V(3)	43	1	22	
П 9-5 А-IV	КР1, С3, С4, С5, поз. 62 см. П 9-3 А-IV				44	2		
		37	3		22	П 9-5 А-V(3)	45	2
П 9-3 А-V(3)	КР1, С3, С4, С5, поз. 62 см. П 9-3 А-IV			46	1			
		38	2	22	П 9-5 А-V(3)	КР1, С3, С4, С5, поз. 62 см. П 9-3 А-IV		
39	1							

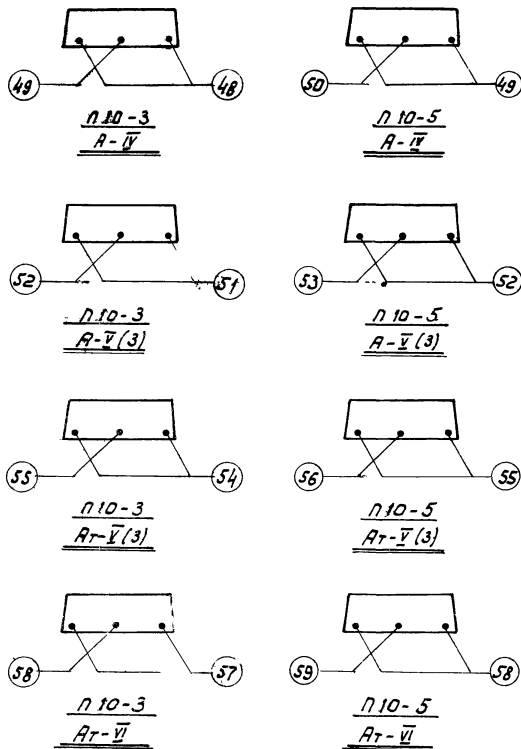
ИФР
10-1
УСК 4

Исп. инж. А. А. Сидорова
Инженер А. А. Сидорова
Дата выпуска: 1973г.

ЦНИИЖБ
г. Москва

ТК 1973	Плиты П 9-3, П 9-5. Расположение напрягаемой арматуры. Спецификация марок арматурных изделий.	1.440-1 Выпуск 4
		Лист 15

Спецификация марок арматурных
изделий на одну плиту



Марка плиты	Марка изделия ш.м.п. поз.	Коллич. шт.	Лист проекта	Марка плиты	Марка изделия ш.м.п. поз.	Коллич. шт.	Лист проекта
П 10-3 А-IV	48	2	22	П 10-3 А-V(3)	54	2	22
	49	1	17		55	1	
	С3	2	18		КР1, С3, С4, С6, поз. 62 см. $\frac{\text{П 10-3}}{\text{А-IV}}$		
	С4	1			55	2	22
	С6	1			56	1	
		62	2		17	П 10-5 А-V(3)	КР1, С3, С4, С6, поз. 62 см. $\frac{\text{П 10-3}}{\text{А-IV}}$
49	2	22	57	2	22		
П 10-5 А-IV	50	1		П 10-3 А-V	58	1	
	КР1, С3, С4, С6, поз. 62 см. $\frac{\text{П 10-3}}{\text{А-IV}}$				КР1, С3, С4, С6, поз. 62 см. $\frac{\text{П 10-3}}{\text{А-IV}}$		
П 10-3 А-V(3)	51	2	22	П 10-5 А-V	58	2	22
	52	1			59	1	
	КР1, С3, С4, С6, поз. 62 см. $\frac{\text{П 10-3}}{\text{А-IV}}$			КР1, С3, С4, С6, поз. 62 см. $\frac{\text{П 10-3}}{\text{А-IV}}$			
П 10-5 А-V(3)	52	2	22	КР1, С3, С4, С6, поз. 62 см. $\frac{\text{П 10-3}}{\text{А-IV}}$			
	53	1					

ТК 1973 Плиты П 10-3, П 10-5.
Расположение напрягаемой арматуры;
Спецификация марок арматурных изделий.

1,440-1
8в/пласк 4

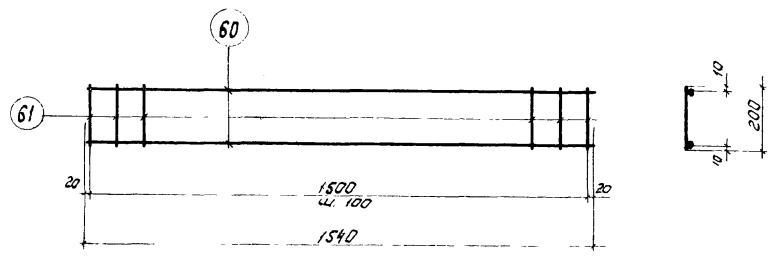
Лист 16

Шифр
1440-1
Выпуск 4
Ш.№
Г-18616

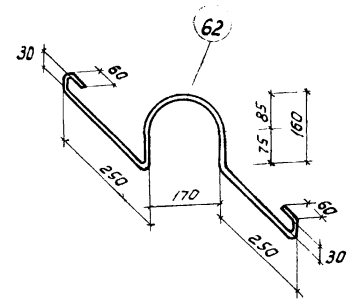
Сварщик
Контроль
Проверка

Имя
Фамилия
Ст. инженер
Инженер
Дата выпуска
1973г.

ЦНИИПромздании
г. Москва



KP1



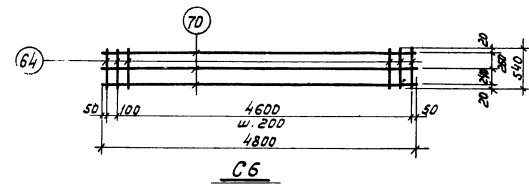
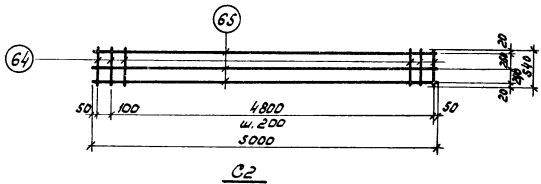
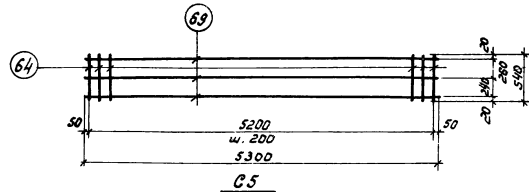
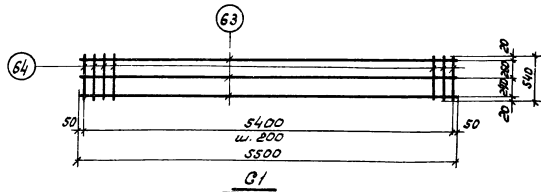
Спецификация стали на одно арматурное изделие

Марка изделия	п. поз.	φ, мм	Длина, мм	Кол. шт.	Вес изделия, кг
КР1	60	48Г	1540	2	0,6
	61	48Г	800	16	
Отделка стержней	62	12АГ	1100	1	1,0

Примечание

Каркас изготавливать при помощи контактной точечной сварки. Контроль качества производить в соответствии с ГОСТ 10922-64 «Арматура и закладные детали сварные для железобетонных конструкций. Технические требования и методы испытаний.»

ТК 1973	Каркас КР1 Петля для подъема Спецификация стали на одно арматурное изделие	1440-1 Выпуск 4	
		Лист	17



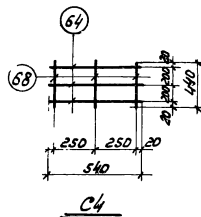
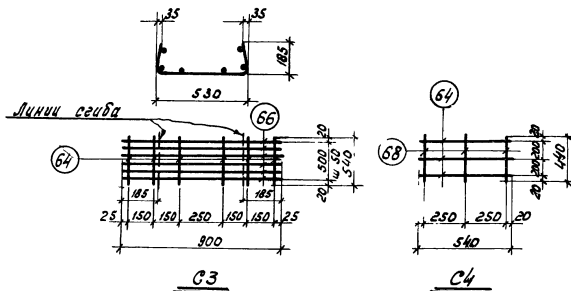
Спецификация стали на одно арматурное изделие

Марка изделия	№ поз.	φ мм	Длина мм	Кол. шт.	Вес изделия кг	Марка изделия	№ поз.	φ мм	Длина мм	Кол. шт.	Вес изделия кг
C1	63	58I	5500	3	4,0	C4	64	48I	540	3	0,3
	64	48I	540	28			68	48I	440	3	
C2	65	58I	5000	3	3,7	C5	69	58I	5300	3	3,9
	64	48I	540	26			70	48I	540	27	
C3	66	58I	900	11	1,8	C6	64	48I	4800	3	3,6
	64	48I	540	6			64	48I	540	25	

Примечание.

Сетки изготовлять при помощи контактной точечной сварки. Контроль качества производить в соответствии с ГОСТ 10922-64, Арматура и закладные детали сварные для железобетонных конструкций. Технические требования и методы испытаний.

ТК 1973	Сетки C1, C2, C3, C4, C5, C6.	1,440-1
	Спецификация стали на одно арматурное изделие.	Выпуск 4
		Лист 18

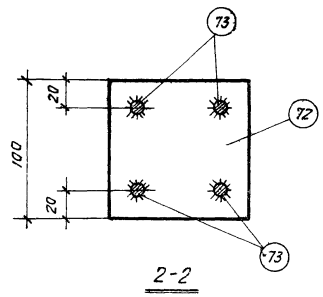
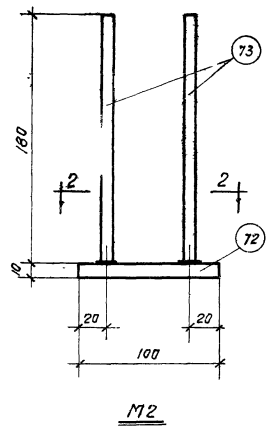
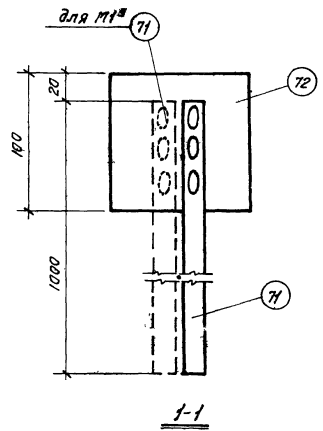
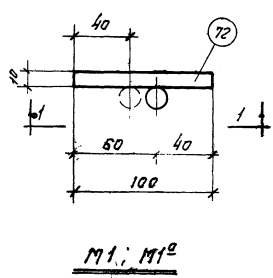


Спецификация стали
на одну закладную деталь

Марка элемента	№ п/п	Профиль	Длина мм.	Кол. шт.	Вес элемент кг.
M1, M1 ²	71	φ 16 А II	1000	1	24
	72	-100x10	100	1	
M2	73	φ 10 А II	180	4	12
	72	-100x10	100	1	

Примечания

1. Поз. 71 соединять с поз 72 при помощи контактной точечной сварки в соответствии с СН 393-69 "Указания по сварке соединенной арматуры и закладных деталей железобетонных конструкций"
2. При изготовлении M2 поз. 73 приварить к поз. 72 втавр под слой флюса.



ТК 1973	Закладные детали М1, М1 ² , М2	1440 / Выпуск 4
		Лист 19

Щифр
1440-1
Выпуск 4

наименование
детали
Щифр
1440-1
Выпуск 4

материал
сталь
φ 16 А II

изготовитель
ИЗДАНИЕ
1973

дата выпуска
1973

г. Москва

ЦНИИПРОМЗДАНИИ

Перечень позиций на одну плиту

Ущерб
10-1
УСК 4

ЦНИИПROMШИННИИ
г. Москва
С.П. ШОСОВ, И.А. КОЗЛОВ, Л.А. КОРОТКОВА
И.А. ШИШЕНКО, В.А. КОРОТКОВА
Д.А. ВИННИКА

Марка плиты	№ поз.	Кол-ч шт.
П 7-3 А-IV	1	3
	60	8
	61	64.
	62	2
	63	3
	64	43
	66	22
68	3	
2	2	
3	1	
Поз. 60-64, 66, 68		
см. П 7-3 А-IV		
3	2	
4	1	
Поз. 60-64, 66, 68		
см. П 7-3 А-IV		
5	3	
60	8	
61	64	
62	2	
63	3	
64	43	
66	22	
68	3	
5	3	
60	8	
61	64	
62	2	
63	3	
64	43	
66	22	
68	3	

Марка плиты	№ поз.	Кол-ч шт.
П 7-3 А-V(3)	64	43
	66	22
	68	3
6	2	
7	1	
Поз. 60-64, 66, 68		
см. П 7-3 А-V(3)		
7	3	
Поз. 60-64, 66, 68		
см. П 7-3 А-V(3)		
9	3	
60	8	
61	64	
62	2	
63	3	
64	43	
66	22	
68	3	
7	3	
Поз. 60-64, 66, 68		
см. П 7-3 А-V(2)		

Марка плиты	№ поз.	Кол-ч шт.
П 7-5 АТ-V(3)	10	2
	11	1
	Поз. 60-64, 66, 68	
см. П 7-3 АТ-V(3)		
11	3	
Поз. 60-64, 66, 68		
см. П 7-3 АТ-V(3)		
5	2	
6	1	
60	8	
61	64	
62	2	
63	3	
64	43	
66	22	
68	3	
7	3	
Поз. 60-64, 66, 68		
см. П 7-3 А-V(2)		

Марка плиты	№ поз.	Кол-ч шт.
П 7-6 А-V(2)	8	3
	Поз. 60-64, 66, 68	
см. П 7-3 А-V(2)		
9	2	
10	1	
60	8	
61	64	
62	2	
63	3	
64	43	
66	22	
68	3	
11	3	
Поз. 60-64, 66, 68		
см. П 7-3 АТ-V(2)		
12	3	
Поз. 60-64, 66, 68		
см. П 7-3 АТ-V(2)		

Марка плиты	№ поз.	Кол-ч шт.
П 7-3 АТ-VI	13	1
	14	2
	60	8
	61	64
	62	2
	63	3
	64	43
66	22	
68	3	
15	2	
16	1	
Поз. 60-64, 66, 68		
см. П 7-3 АТ-VI		
16	2	
17	1	
Поз. 60-64, 66, 68		
см. П 7-3 АТ-VI		
18	2	
19	1	
60	8	
61	64	
62	2	
64	41	
65	3	
66	22	
68	3	
62	2	

Марка плиты	№ поз.	Кол-ч шт.
П 8-3 А-IV	64	41
	65	3
	66	22
68	3	
19	2	
20	1	
Поз. 60-62, 64-66, 68		
см. П 8-3 А-IV		
20	2	
21	1	
Поз. 60-62, 64-66, 68		
см. П 8-3 А-IV		
22	2	
23	1	
60	8	
61	64	
62	2	
64	41	
65	3	
66	22	
68	3	
27	2	
29	1	
Поз. 60-62, 64-66, 68		
см. П 8-3 АТ-V(3)		

Марка плиты	№ поз.	Кол-ч шт.
П 8-5 АТ-V(3)	23	2
	25	1
Поз. 60-62, 64-66, 68		
см. П 8-3 АТ-V(3)		
24	2	
25	1	
Поз. 60-62, 64-66, 68		
см. П 8-3 АТ-V(3)		
26	2	
27	1	
60	8	
61	64	
62	2	
64	41	
65	3	
66	22	
68	3	
27	2	
29	1	
Поз. 60-62, 64-66, 68		
см. П 8-3 АТ-V(3)		

TK
1973

Перечень позиций на одну плиту.

1.440-1
Выпуск 4
Лист 20

Перечень позиций на одну плиту

Марка плиты	№ поз.	Колуч. шт.	Марка плиты	№ поз.	Колуч. шт.	Марка плиты	№ поз.	Колуч. шт.	Марка плиты	№ поз.	Колуч. шт.	Марка плиты	№ поз.	Колуч. шт.	Марка плиты	№ поз.	Колуч. шт.	Марка плиты	№ поз.	Колуч. шт.															
П8-6 А-І(3)	28	2	П8-3 А-І(2)	61	64	П8-5 А-ІІ	31	2	П9-3 А-І(3)	37	3	П9-3 А-І(3)	71	4	П10-3 А-І(3)	48	2	П10-3 А-І(3)	68	3	П10-5 А-І(3)	Поз. 60-62, 64, 66, 68 с.м. П10-3 А-І(3)													
	29	1		62	2		32	1		60	8		72	4		49	1		70	3															
	Поз. 60-62, 64-66, 68 с.м. П8-3 А-І(3)			64	41		Поз. 60-62, 64-66, 68 с.м. П8-3 А-ІІ			61	64		61	16		73	16		60	8			61	64	71	4	72	4	73	16					
П8-3 А-І(2)	22	2	П8-5 А-І(2)	28	3	П8-6 А-ІІ	32	2	П9-3 А-І(3)	66	22	П9-5 А-І(3)	41	2	П10-3 А-ІІ	64	37	П10-5 А-І(3)	52	2	П10-3 А-ІІ	Поз. 60-62, 64, 66, 68, 70-73 с.м. П10-3 А-І(3)													
	23	1		33	1		68	3		42	1		66	22		62	2		61	64			53	1	60	8	61	64							
	60	8		Поз. 60-62, 64-66, 68 с.м. П8-3 А-ІІ			69	3		64	39		68	3		68	3		70	3			68	3	62	2	62	2	64	37					
	61	64	П8-5 А-І(2)	29	3	П9-3 А-ІІ	34	3		71	4		П9-3 А-І(3)	38		2	П10-3 А-ІІ		64	39			П10-5 А-ІІ	54	2	П10-3 А-ІІ	Поз. 60-62, 64, 66, 68, 70-73 с.м. П10-3 А-І(3)								
	62	2		60	8		62	2		61	64			72		4			62	2				71	4			55	1	60	8	61	64	66	22
	64	41		64	39		64	39		62	2			72		4			73	16				64	37			62	2	72	4	68	3	70	3
65	3	П8-6 А-І(2)	30	2	П9-3 А-ІІ	60	8	39	1	П9-3 А-І(3)	39	1	П10-3 А-ІІ	66	22	П10-5 А-ІІ	50	1	П10-3 А-І(3)	Поз. 60-62, 64, 68, 70-73 с.м. П10-3 А-І(3)															
66	22		61	64		66	22	64	39		64	39		64	39		64	37			64	37	66	22	68	3	71	4	72	4					
68	3		62	2		68	3	69	3		68	3		69	3		68	3			69	3	68	3	62	2	73	16	73	16	73	16			
П8-5 А-І(2)	24	3	П8-3 А-І(2)	31	1	П9-3 А-І(3)	68	3	П9-3 А-І(3)	40	3	П9-5 А-І(3)	64	39	П10-3 А-І(3)	51	2	П10-5 А-І(3)	Поз. 60-62, 64, 68, 70-73 с.м. П10-3 А-І(3)																
	Поз. 60-62, 64-66, 68 с.м. П8-3 А-І(2)			60	8		71	4		60	8		71	4		60	8			52	1	68	3	68	3	70	3	71	4	72	4				
	25	3		61	64		72	4		61	64		72	4		61	64			51	2	52	1	70	3	71	4	72	4	73	16				
П8-6 А-І(2)	Поз. 60-62, 64-66, 68 с.м. П8-3 А-І(2)		62	2	П9-3 А-І(3)	73	16	П9-3 А-І(3)	62	2	П9-3 А-І(3)	62	2	П10-3 А-І(3)	60	8	П10-3 А-І(3)	Поз. 60-62, 64, 68, 70-73 с.м. П10-3 А-І(3)																	
	26	2	64	41		73	16		64	39		62	2		73	16			61	64	62	2	61	64	72	4	73	16							
П8-3 А-І(2)	27	1	П8-3 А-І(2)	65	3	П9-5 А-ІІ	36	1	П9-5 А-ІІ	66	22	П9-5 А-ІІ	46	1	П10-3 А-І(3)	62	2	П10-5 А-І(3)	Поз. 60-62, 64, 66, 68, 70-73 с.м. П10-3 А-І(3)																
	60	8		66	22		66	22		45	2		64	37		66	22			62	2	64	37	66	22	55	2	56	1						

ТК
1973

Перечень позиций на одну плиту

1.440-1
Выпуск 4
Лист 21

Спецификация позиций
закладных деталей

Спецификация позиций арматурных изделий на альбом

№ поз.	Ф или сечение, мм	Длина, мм	Вес, кг
71	16АШ	1000	1,6
72	-100x10	100	0,8
73	10АШ	180	0,11

№ поз.	Ф или сечение, мм	Длина, мм	Вес, кг
1	14АУ	5650	6,8
2	16АУ	5650	8,9
3	18АУ	5650	11,3
4	20АУ	5650	13,9
5	12АУ	5650	5,0
6	14АУ	5650	6,8
7	16АУ	5650	8,9
8	18АУ	5650	11,3
9	12АУ	5650	5,0
10	14АУ	5650	6,8
11	16АУ	5650	8,9
12	18АУ	5650	11,3
13	10АУ	5650	3,5
14	12АУ	5650	5,0
15	14АУ	5650	6,8
16	16АУ	5650	8,9
17	18АУ	5650	11,3
18	12АУ	5160	4,6

№ поз.	Ф или сечение, мм	Длина, мм	Вес, кг
19	14АУ	5160	6,2
20	16АУ	5160	8,2
21	18АУ	5160	10,3
22	10АУ	5160	3,2
23	12АУ	5160	4,6
24	14АУ	5160	6,2
25	16АУ	5160	8,2
26	10АУ	5160	3,2
27	12АУ	5160	4,6
28	14АУ	5160	6,2
29	16АУ	5160	8,2
30	10АУ	5160	3,2
31	12АУ	5160	4,6
32	14АУ	5160	6,2
33	16АУ	5160	8,2
34	14АУ	5550	6,7
35	16АУ	5550	8,8
36	18АУ	5550	11,1

№ поз.	Ф или сечение, мм	Длина, мм	Вес, кг
37	12АУ	5550	4,9
38	14АУ	5550	6,7
39	16АУ	5550	8,8
40	12АУ	5550	4,9
41	14АУ	5550	6,7
42	16АУ	5550	8,8
43	10АУ	5550	3,4
44	12АУ	5550	4,9
45	14АУ	5550	6,7
46	16АУ	5550	8,8
47	18АУ	5550	11,1
48	12АУ	5050	4,5
49	14АУ	5050	6,1
50	16АУ	5050	8,0
51	10АУ	5050	3,1
52	12АУ	5050	4,5
53	16АУ	5050	8,0
54	10АУ	5050	3,1

№ поз.	Ф или сечение, мм	Длина, мм	Вес, кг
55	12АУ	5050	4,5
56	16АУ	5050	8,0
57	10АУ	5050	3,1
58	12АУ	5050	4,5
59	14АУ	5050	6,1
60	4ВІ	1540	0,15
61	4ВІ	200	0,02
62	12АІ	1100	1,0
63	5ВІ	5500	0,8
64	4ВІ	540	0,05
65	5ВІ	5000	0,8
66	5ВІ	900	0,1
67	4ВІ	270	0,03
68	4ВІ	440	0,04
69	5ВІ	5300	0,8
70	5ВІ	4800	0,7

ЩФР
1440-1
Выпуск 4

Построй

Табл.

Проект

Время

Мат. часть

Инж. пр.

Ст. инженер

Инженер

г. Москва

Построй

Табл.

Проект

Время

Мат. часть

Инж. пр.

Ст. инженер

Инженер

г. Москва

Построй

Табл.

Проект

Время

Мат. часть

Инж. пр.

Ст. инженер

Инженер

г. Москва

Построй

Табл.

Проект

Время

Мат. часть

Инж. пр.

Ст. инженер

Инженер

г. Москва

Построй

Табл.

Проект

Время

Мат. часть

Инж. пр.

Ст. инженер

Инженер

г. Москва

Построй

Табл.

Проект

Время

Мат. часть

Инж. пр.

Ст. инженер

Инженер

г. Москва

Построй

Табл.

Проект

Время

Мат. часть

Инж. пр.

Ст. инженер

Инженер

г. Москва

Построй

Табл.

Проект

Время

Мат. часть

Инж. пр.

Ст. инженер

Инженер

г. Москва

Построй

Табл.

Проект

Время

Мат. часть

Инж. пр.

Ст. инженер

Инженер

г. Москва

Построй

Табл.

Проект

Время

Мат. часть

Инж. пр.

Ст. инженер

Инженер

г. Москва

ТК
1973

Спецификация позиций арматурных
изделий и закладных деталей на альбом

1.440-1
Выпуск 4

Лист 22

