

**ТИПОВЫЕ СТРОИТЕЛЬНЫЕ КОНСТРУКЦИИ, ИЗДЕЛИЯ
И УЗЛЫ**

СЕРИЯ 1.020-1/87

**КОНСТРУКЦИИ КАРКАСА МЕЖЭТАЖНОГО ПРИМЕНЕНИЯ
ДЛЯ МНОГОЭТАЖНЫХ ОБЩЕСТВЕННЫХ ЗДАНИЙ,
ПРОИЗВОДСТВЕННЫХ И ВСПОМОГАТЕЛЬНЫХ ЗДАНИЙ
ПРОМЫШЛЕННЫХ ПРЕДПРИЯТИЙ**

ВЫПУСК 6-6

**МОНТАЖНЫЕ УЗЛЫ. СОПРЯЖЕНИЯ ЭЛЕМЕНТОВ КАРКАСА
С РЕБРИСТЫМИ ПЛИТАМИ ПЕРЕКРЫТИЙ.**

РАБОЧИЕ ЧЕРТЕЖИ

ТИПОВЫЕ СТРОИТЕЛЬНЫЕ КОНСТРУКЦИИ, ИЗДЕЛИЯ
И УЗЛЫ

СЕРИЯ 1.020-1/87

КОНСТРУКЦИИ КАРКАСА МЕЖВИДОВОГО ПРИМЕНЕНИЯ
ДЛЯ МНОГОЭТАЖНЫХ ОБЩЕСТВЕННЫХ ЗДАНИЙ,
ПРОИЗВОДСТВЕННЫХ И ПОСОМОГАТЕЛЬНЫХ ЗДАНИЙ
ПРОМЫШЛЕННЫХ ПРЕДПРИЯТИЙ

ВЫПУСК 6-6

МОНТАЖНЫЕ УЗЛЫ, СОПРЯЖЕНИЯ ЭЛЕМЕНТОВ КАРКАСА
С РЕБРИСТЫМИ ПЛИТАМИ ПЕРЕКРЫТИИ.

РАБОЧИЕ ЧЕРТЕЖИ

РАЗРАБОТАНЫ
ЦНИИПРОМЗДАНИЙ

Гл. инж. института *В. Гранев* В. ГРАНЕВ
Нач. отдела *З. Кодыш* З. КОДЫШ
Гл. специалист *Е. Зверев* Е. ЗВЕРЕВ

НИИЖБ ГОССТРОЯ СССР

Директор института *Р. Серых* Р. СЕРЫХ
Зав. сектором *Н. Корovin* Н. КОРОВИН

ЦНИИП РЕКОНСТРУКЦИИ ГОРОДОВ

Директор института *В. Лепский* В. ЛЕПСКИЙ
Начальник отделения *Б. Волинский* Б. ВОЛИНСКИЙ

УТВЕРЖДЕНЫ

Госстроем СССР, протокол
от 12 декабря 1988 г.
№ ДЧ-15, введены
в действие с июля 1989 г.

Вх. 32858 л.2

Обозначение документа	Наименование	Стр.
1.020-1/89.6-6 - Т0	Техническое описание	3
- 1	Узел 1	5
- 2	Узел 2	6
- 3	Узел 3, 4	7
- 4	Узел 5	8
- 5	Узел 6	9
- 6	Деталь крепления столика МС-33 к колонне	10
- 7	Пример затомоличивания полки ригеля в зоне крайней колонны	11
- 8	Пример затомоличивания полки ригеля в зоне средней колонны	12
- 9	Пример устройства монолитного участка перекрытия (УМ1)	13
- 10	Пример устройства монолитного участка перекрытия (УМ2)	14
- 11	Спецификация	15

Вх. 32858 л.3

1.020-1/89.6-6

УЧЕТ ШЕЛЕН ОШЛОП И КОЛОНН

Нач. отд.	Кодыш	<i>[Signature]</i>
И.в.д.т.т.	ЗВЕРЕВ	<i>[Signature]</i>
И.в.д.спец.	ЗВЕРЕВ	<i>[Signature]</i>
И.в.д.уч.н.	Скворцов	<i>[Signature]</i>
И.в.д.ан.	Котова	<i>[Signature]</i>

Содержание

Участия	Лист	Листов
Р		1

ЦНИИПРОМСТРОИТЕЛЬНИ

Настоящий выпуск содержит рабочие чертежи сопряжений ребристых плит перекрытия высотой 300мм и лестничных маршей и площадок с элементами каркаса (колоннами и ригелями), в выпуске приведены также узлы укладки лестничных проступей и крепления лестничных ограждений.

Общие указания по применению изделий, основные требования по выполнению конструктивных решений узлов, обеспечивающих прочность и пространственную устойчивость каркаса, а также схемы раскрепления элементов каркаса с маркировкой узлов, приведены в вып. 0-2. Указания по применению изделий для зданий с перекрытиями из ребристых плит.

Приведенные в настоящем выпуске узлы сопряжений элементов каркаса обеспечивают соответствующую работу этих элементов, а следовательно и прочность, устойчивость как отдельных конструкций, так и всего здания в целом. Поэтому монтажные узлы следует выполнять в строгом соответствии с проектными решениями. Прочность и устойчивость здания в целом и его частей должны быть обеспечены на всех стадиях возведения здания. Порядок монтажа конструкций должен разрабатываться для каждого конкретного проекта в соответствии с указаниями вып. 0-2, а также вып. 0-8. Указания по монтажу изделий каркаса.

Особенно важным является образование жестких горизонтальных дисков перекрытия, поэтому с особой тщательностью необходимо выполнять опалубочные и зачеканку всех швов между элементами перекрытий с соблюдением СНиП III-15-76, бетонные и железобетонные конструкции монолитные.

Вх. 32858 а. 4

1.020-1/87. 6-6-70

Техническое описание

Итого	Лист	Листов
Р	1	2
ЦНИИпромзданий		

Шифр по плану: 1.020-1/87. 6-6-70

Нач. отд.	Косыш	В. Кош
Р. отдел.	Зингер	С. Кош
вед. инж.	Скворцова	М. Кош

Сборочные работы следует выполнять в соответствии с указаниями СНиП 3.03.01-87, ГОСТ 5264-80 „Ручная дуговая сварка. Соединения сварные“ и ГОСТ 14898-85 „Соединения сварные арматуры и закладных изделий железобетонных конструкций. Типы, конструкция и размеры“. При дуговой сварке следует применять электроды, рекомендуемые главой СНиП II-23-81* „Стальные конструкции“.

Марки арматурной стали и стали на прокат, используемые для изготовления соединительных изделий, должны приниматься по СНиП 2.03.01-84* „Бетонные и железобетонные конструкции“ (приложение 142) в зависимости от условий строительства и эксплуатации.

Соединительные элементы должны иметь антикоррозионное покрытие, решение в конкретном проекте, в зависимости условий эксплуатации конструкций, исходя из требований главы СНиП 2.03.11-85 „Защита строительных конструкций от коррозии“. При выполнении сборочных работ нарушенное антикоррозионное покрытие должно быть восстановлено в соответствии с указаниями вып. 0-8.

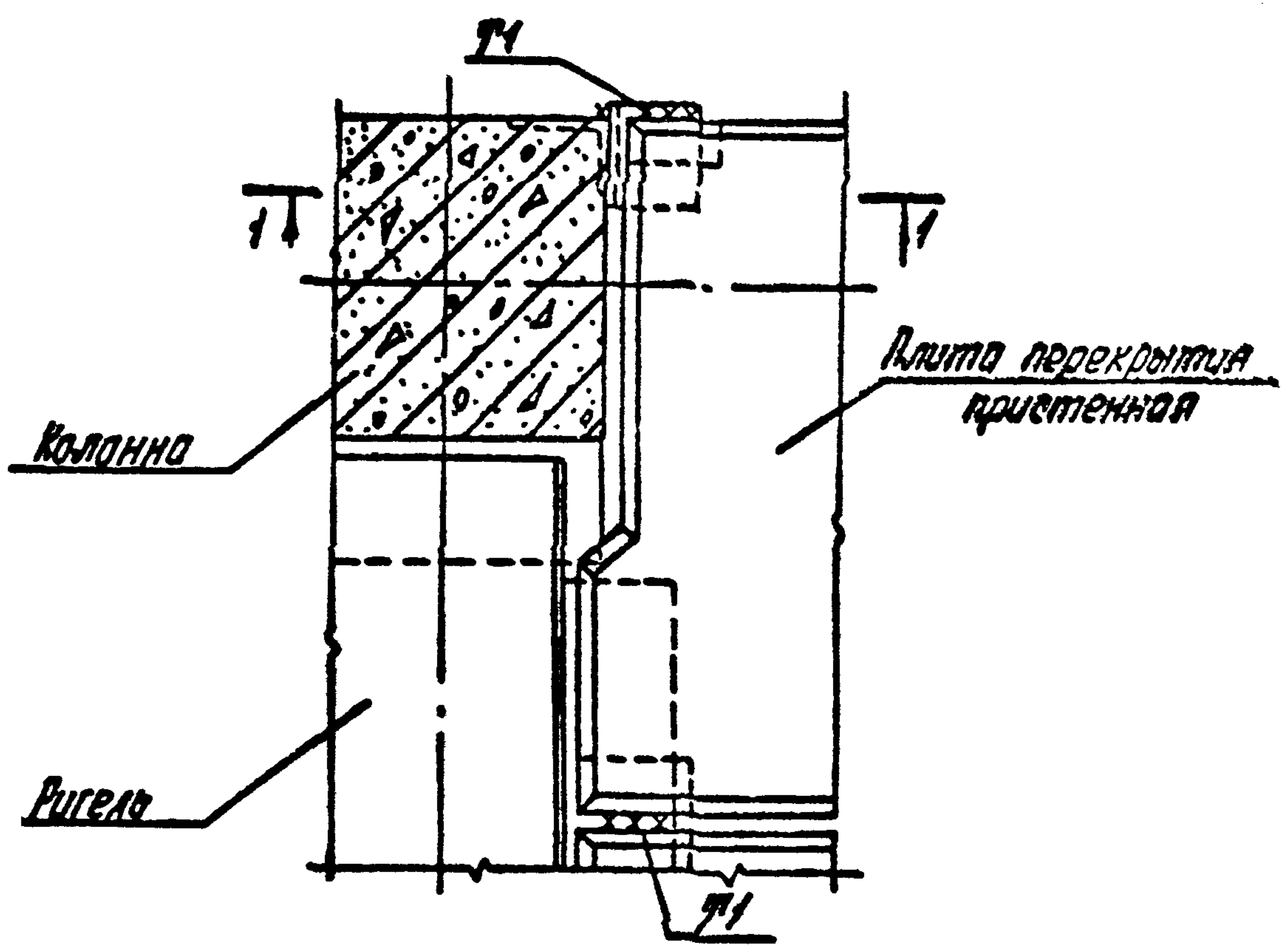
Перечень выпусков, входящих в состав серии, приведен в вып. 0-8 „Состав серии. Общие указания по применению изделий. Номенклатура изделий.“

Изд. № 001. Мет. и карты. Взамин №

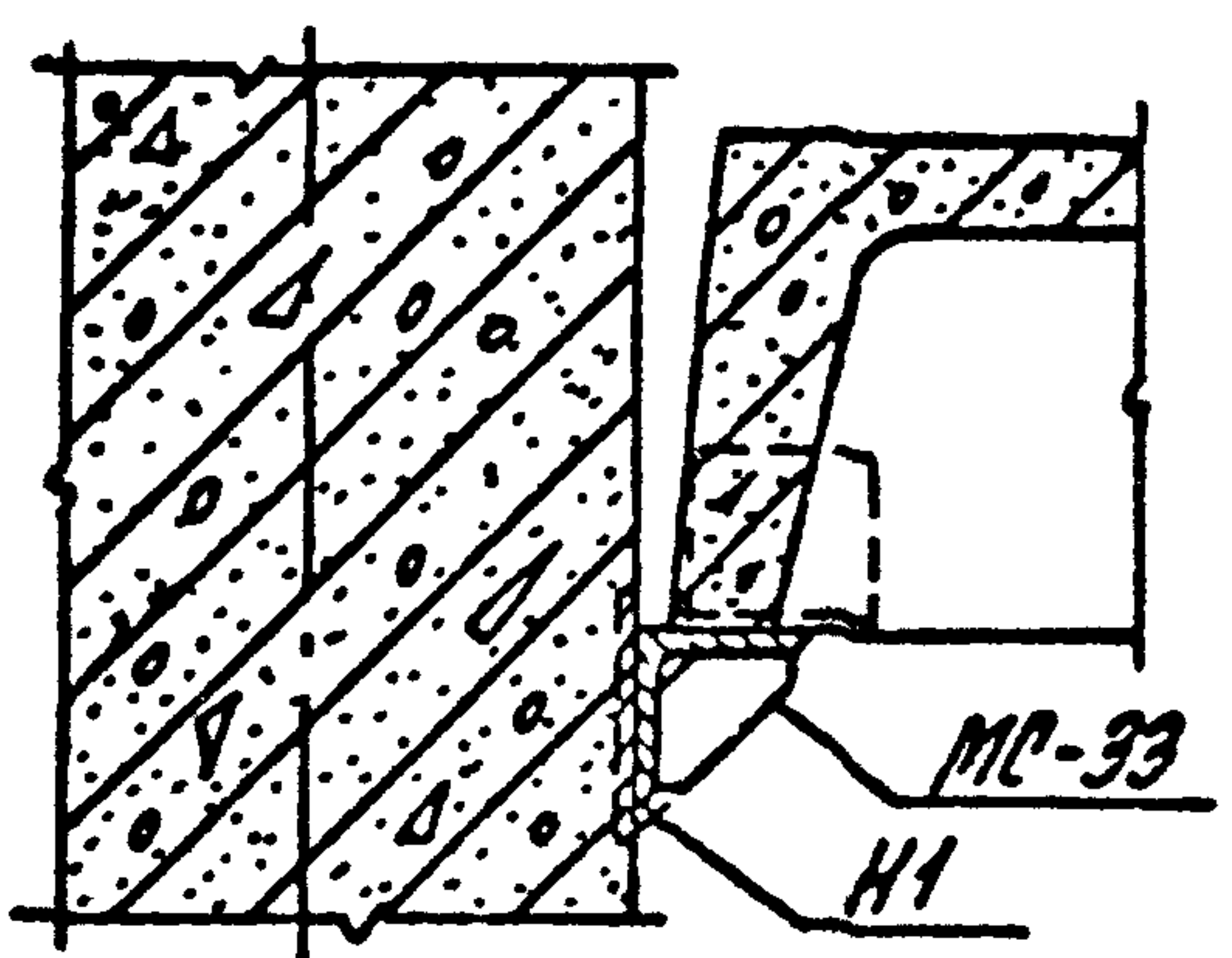
Вх. 32858 д.5

1.020-1/87. 6-6-70

Лист 2



1-1



1. Общие указания по сборке см. техническое описание.
2. бетон замоноличивания условно не показан.
3. Деталь крепления столика МС-33 к колонне см. док.б.
4. Сварные швы выполнять по ГОСТ 5264-80; h_ш = 10 мм.
5. Спецификации на узел см. док.11.

Вх. 32858 л.б

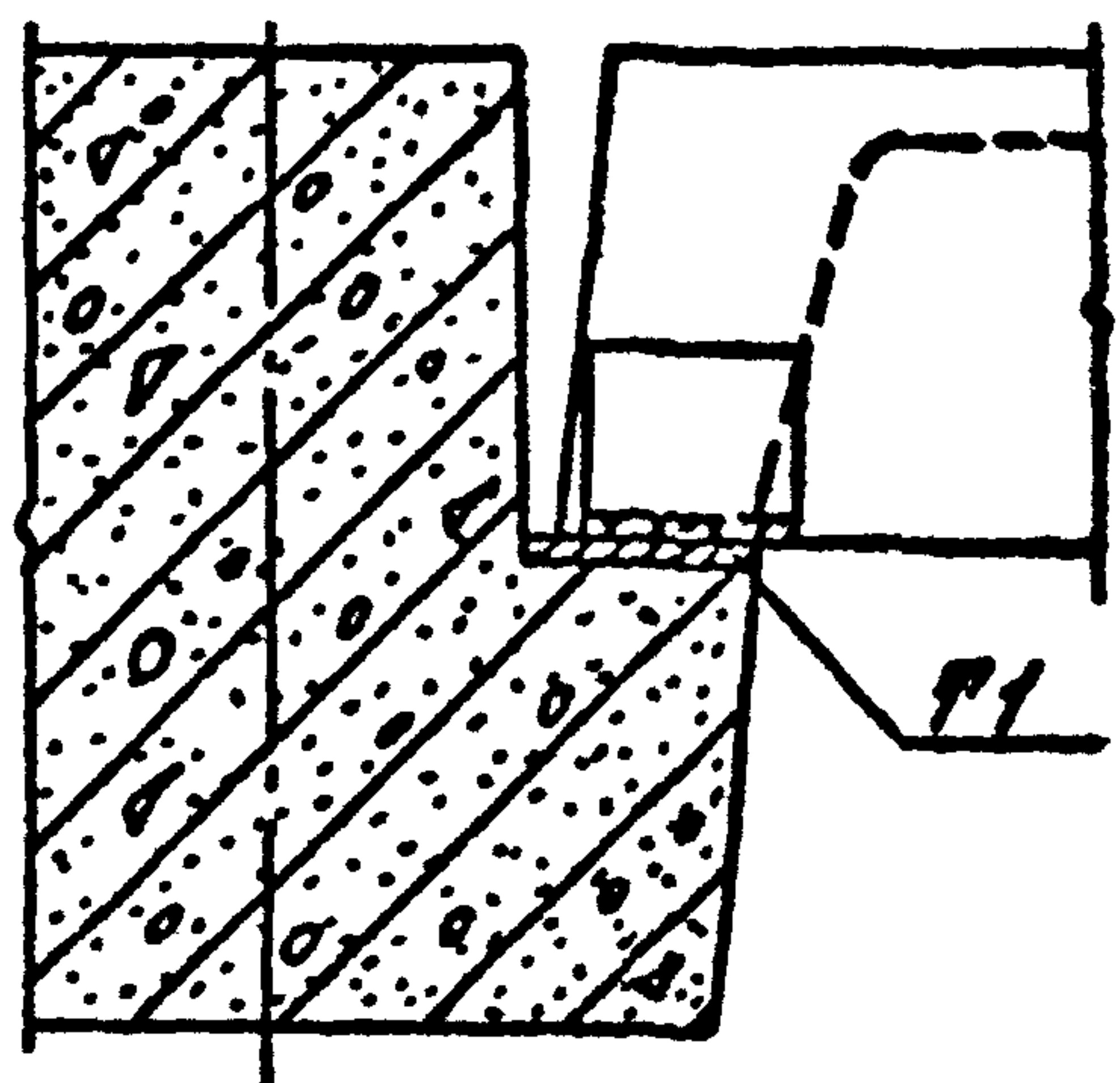
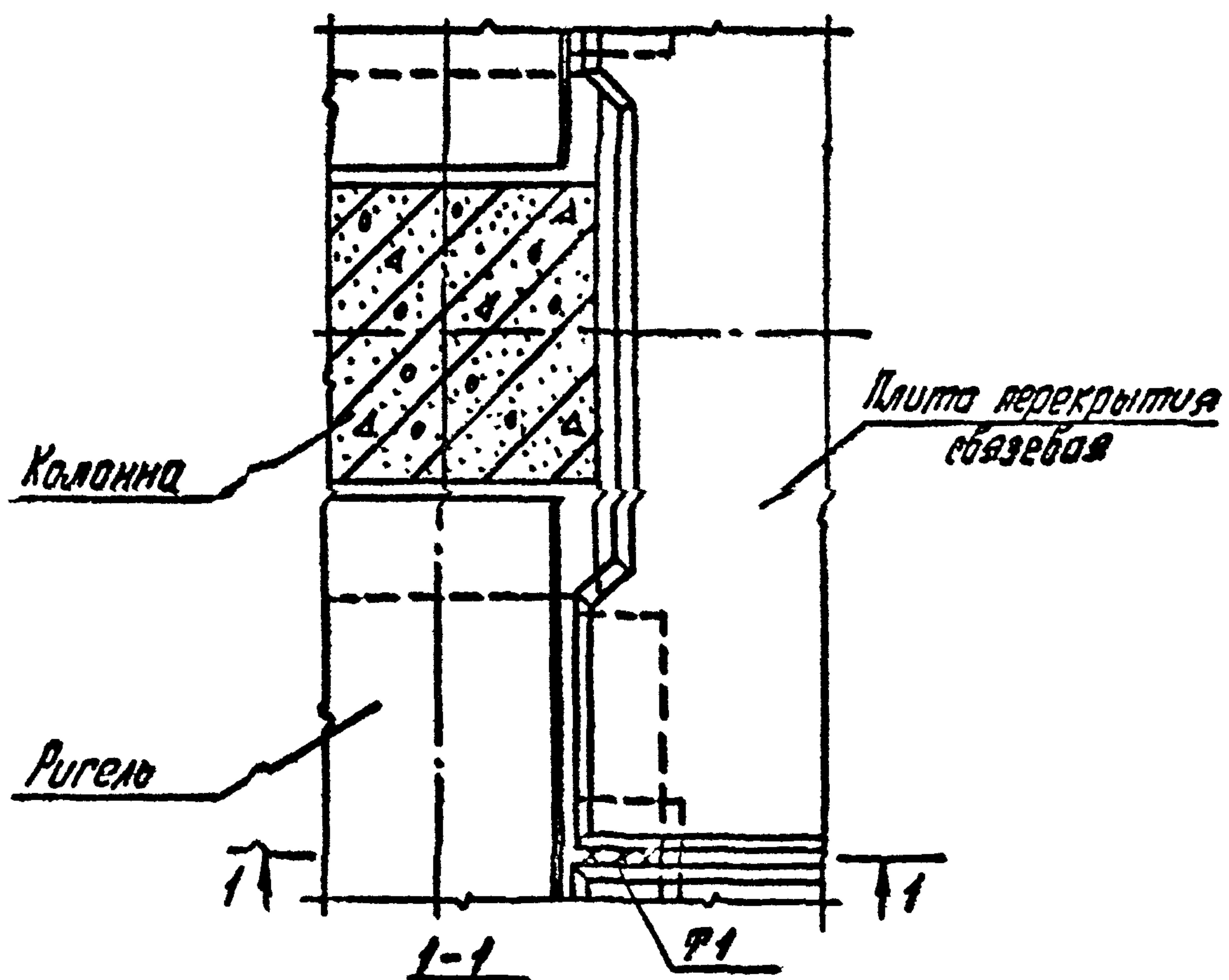
1.020-1/87.б-б-1

Узел 1

Итого листов	Лист	Листов
Р		1
ЦНИИПРОМЗДАНИЙ		

ИЗМЕНЕНИЯ ПОСЛЕ ПОДПИСИ И ПОДАЧ

Чух.отв.	Короб	Короб
Н.в.отв.	Зорка	Зорка
В.д.отв.	Сорова	Сорова
Вед.инж.	Селюков	Уль.ин
Исполн.	Катова	Короб



1. Общие указания по сварке см. техническое описание.
2. бетон затоналичивания условно не показан.
3. Сварные швы выполнять по ГОСТ 5264-80. $h_w = 10\text{мм}$.

Вх. 32858 л. 7

1.020-1/89. 6-6-2

Узел 2

Удобия	Лист	Листов
3	3	3

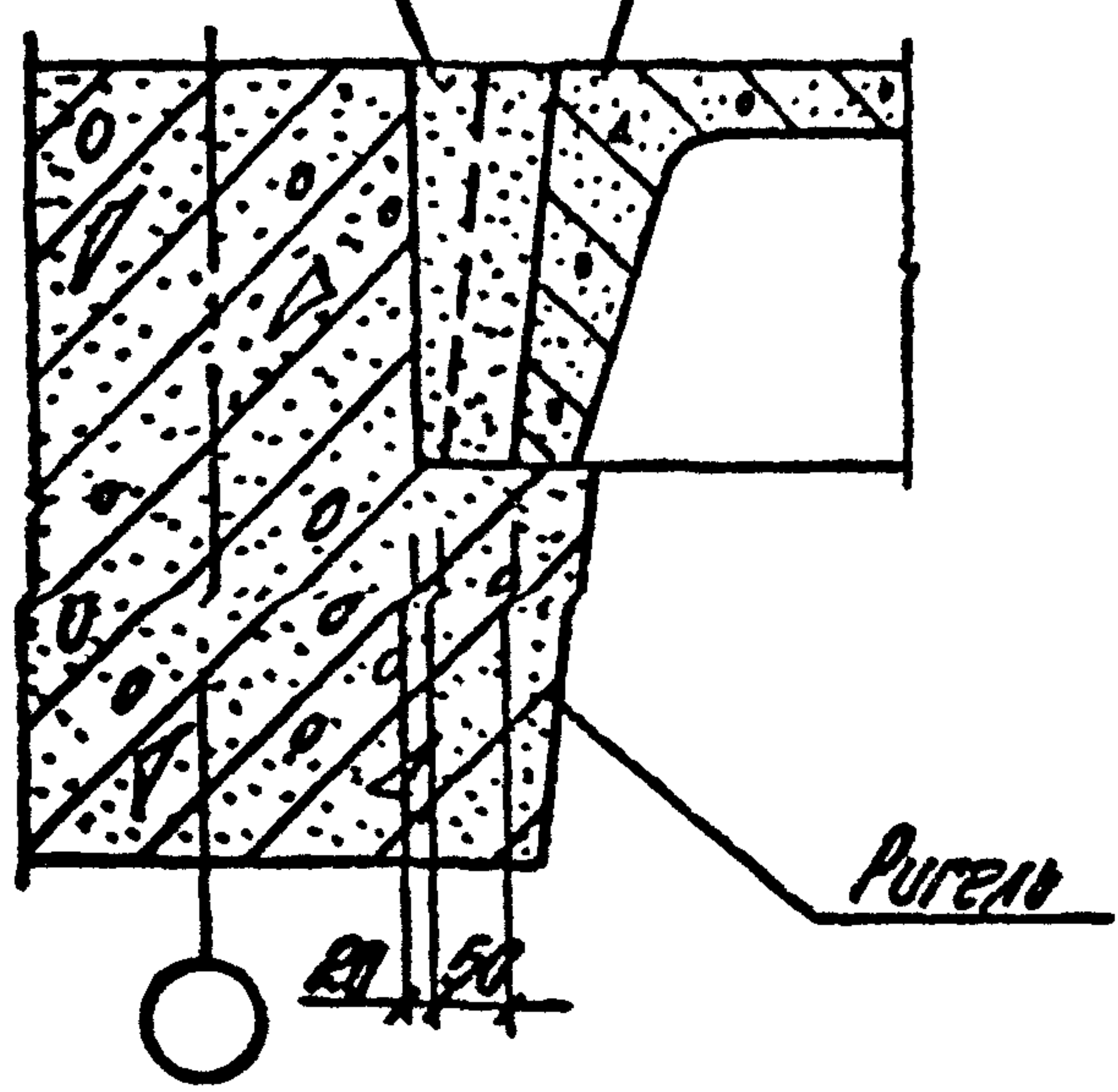
ЦНИИПРОМЗДАНИЙ

Проект: 1.020-1/89. 6-6-2
 Дата: 1989 г.
 Автор: [Signature]
 Проверка: [Signature]

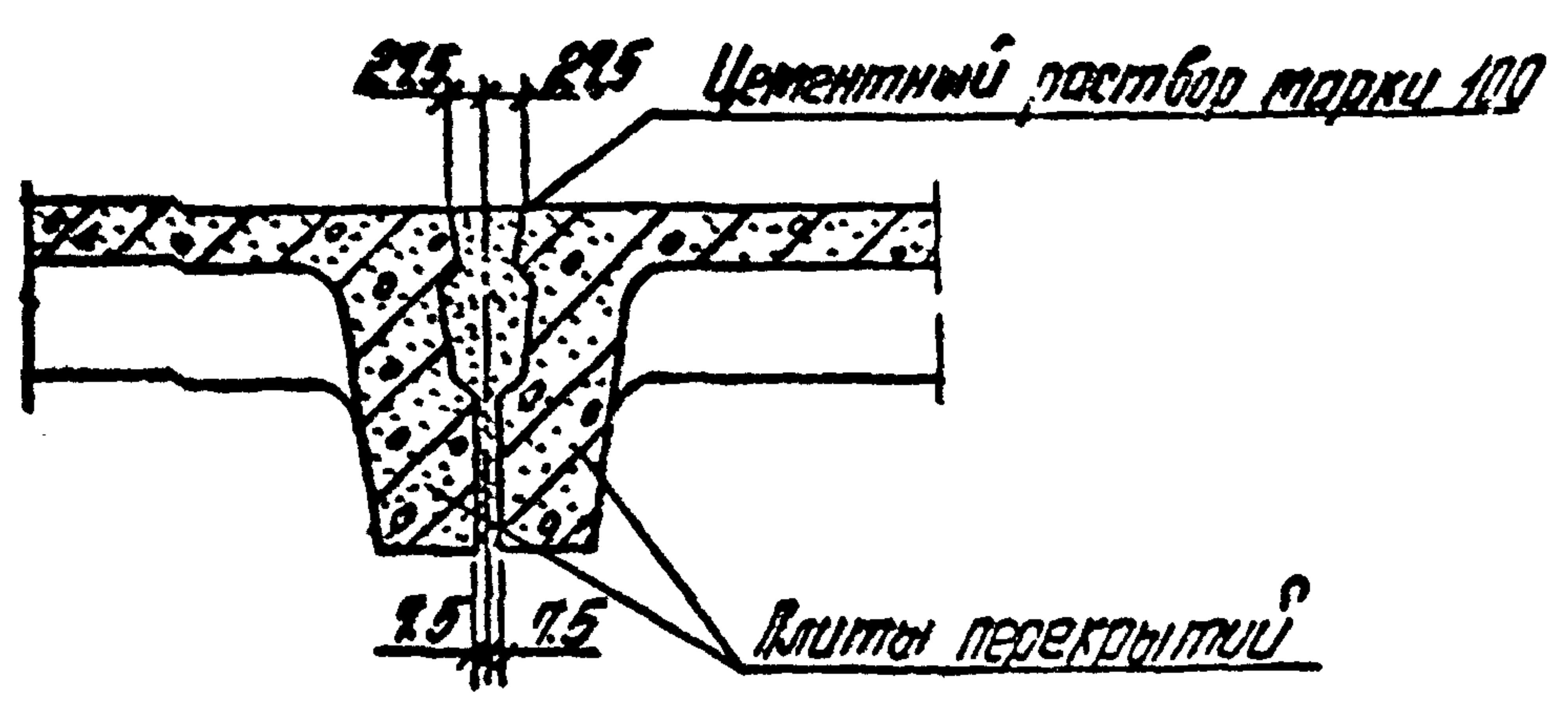
Исполн.	Колосов	Колосов
Провер.	Зверев	Зверев
Проект.	Колосов	Колосов
Констр.	Колосов	Колосов

Цементный раствор марки 100 Плита перекрытия

3



4



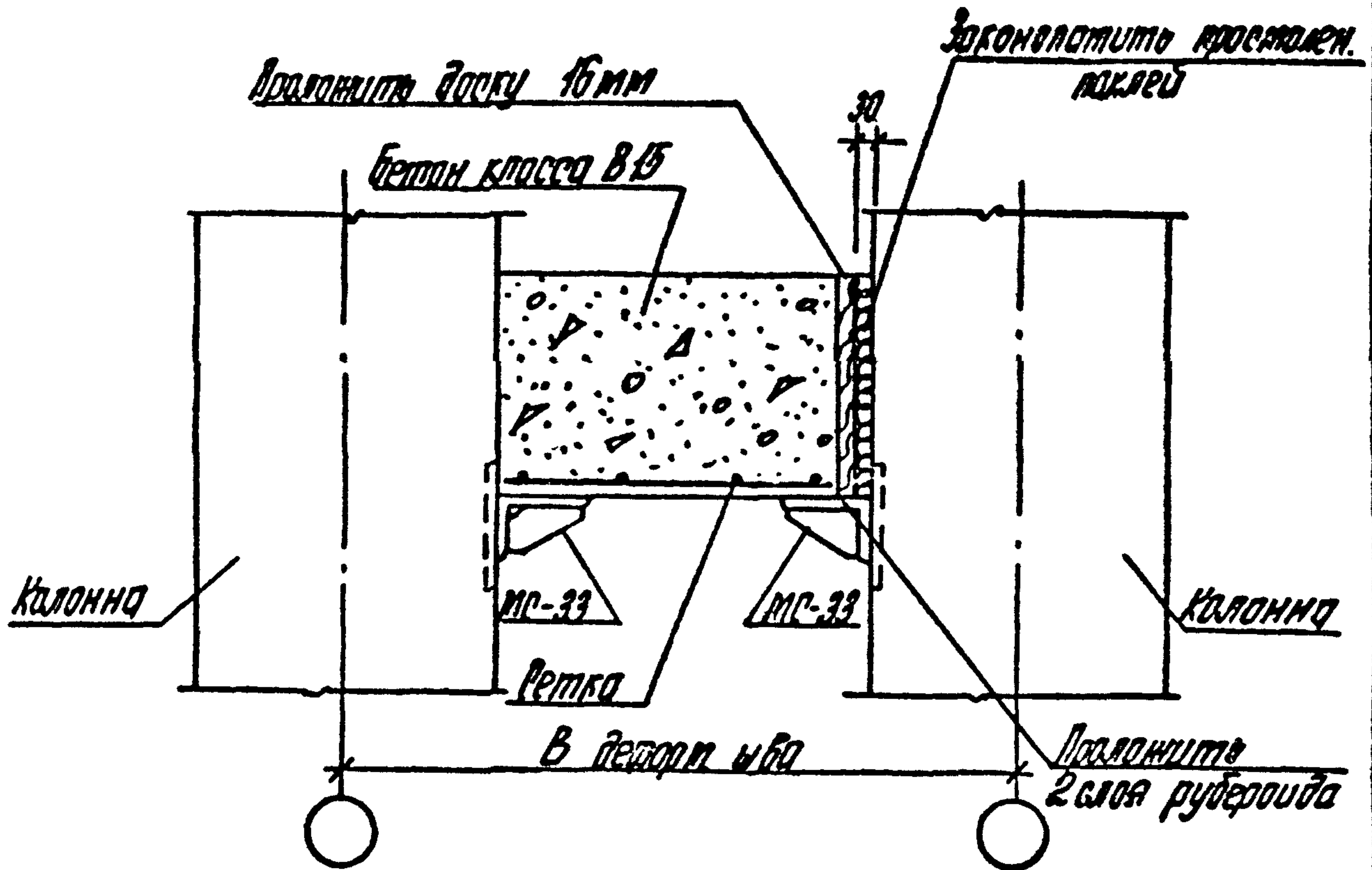
Уч. № 10/10

Исполн.	Котлов	В.К.
Н.контр.	Зверев	С.С.
Пр. спец.	Зверев	С.С.
Вед. инж.	Скворцов	И.С.
Начальн.	Катаев	Ю.И.

Вх. 32858 л. 8
1.020-1/87. 6-6-3

Узел 3, 4

Листов	Лист	Листов
2		1
ЦНИИПРОМЗДАНИЙ		



- 1. Установку МС-33 см. док. Б.
- 2. Спецификацию на узел см. док. Г.

Шифр № посылки и дата

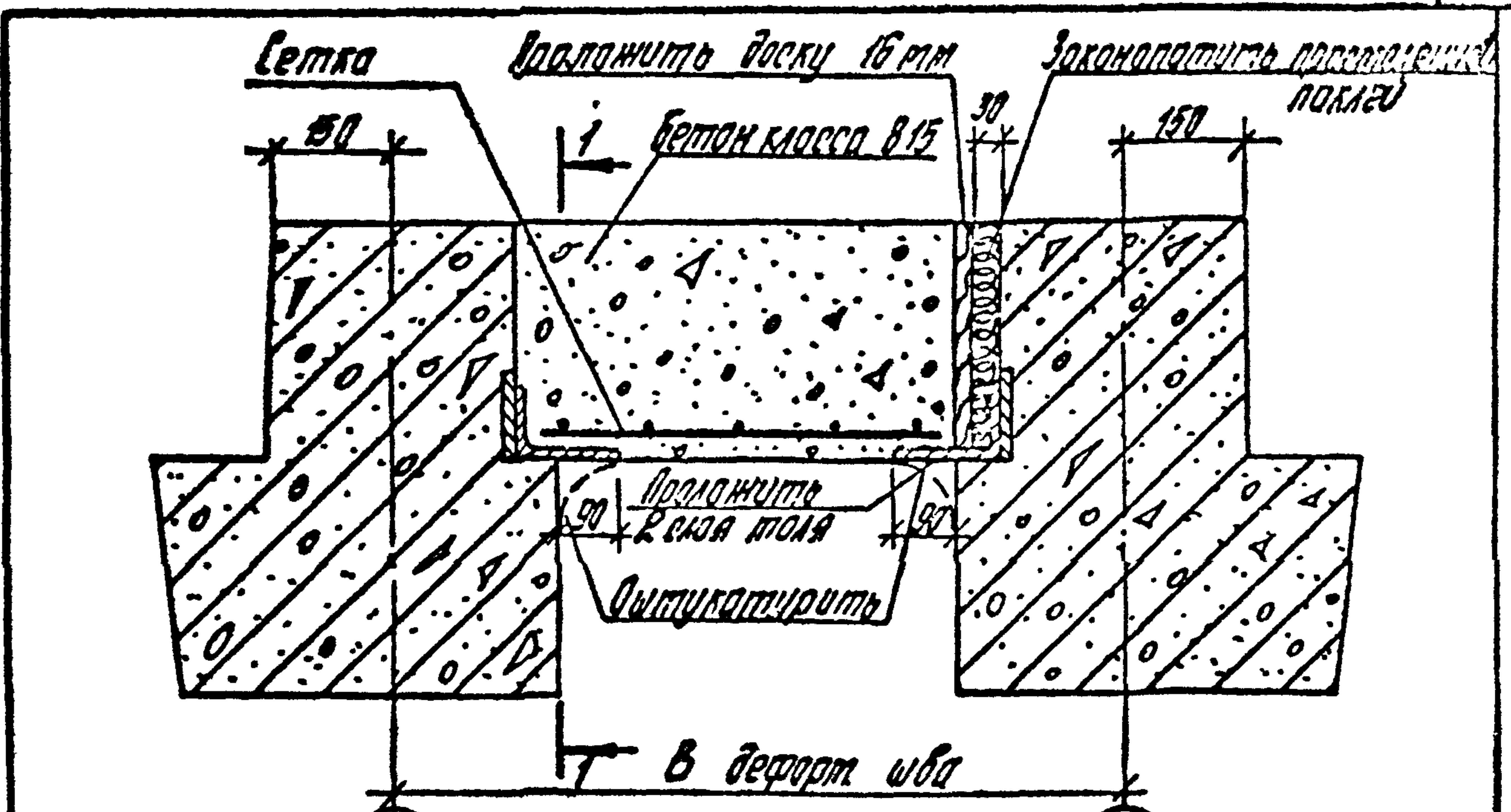
Вх. 32858 л. 9

1.020-1/87. Б-Б-4

Узел Б

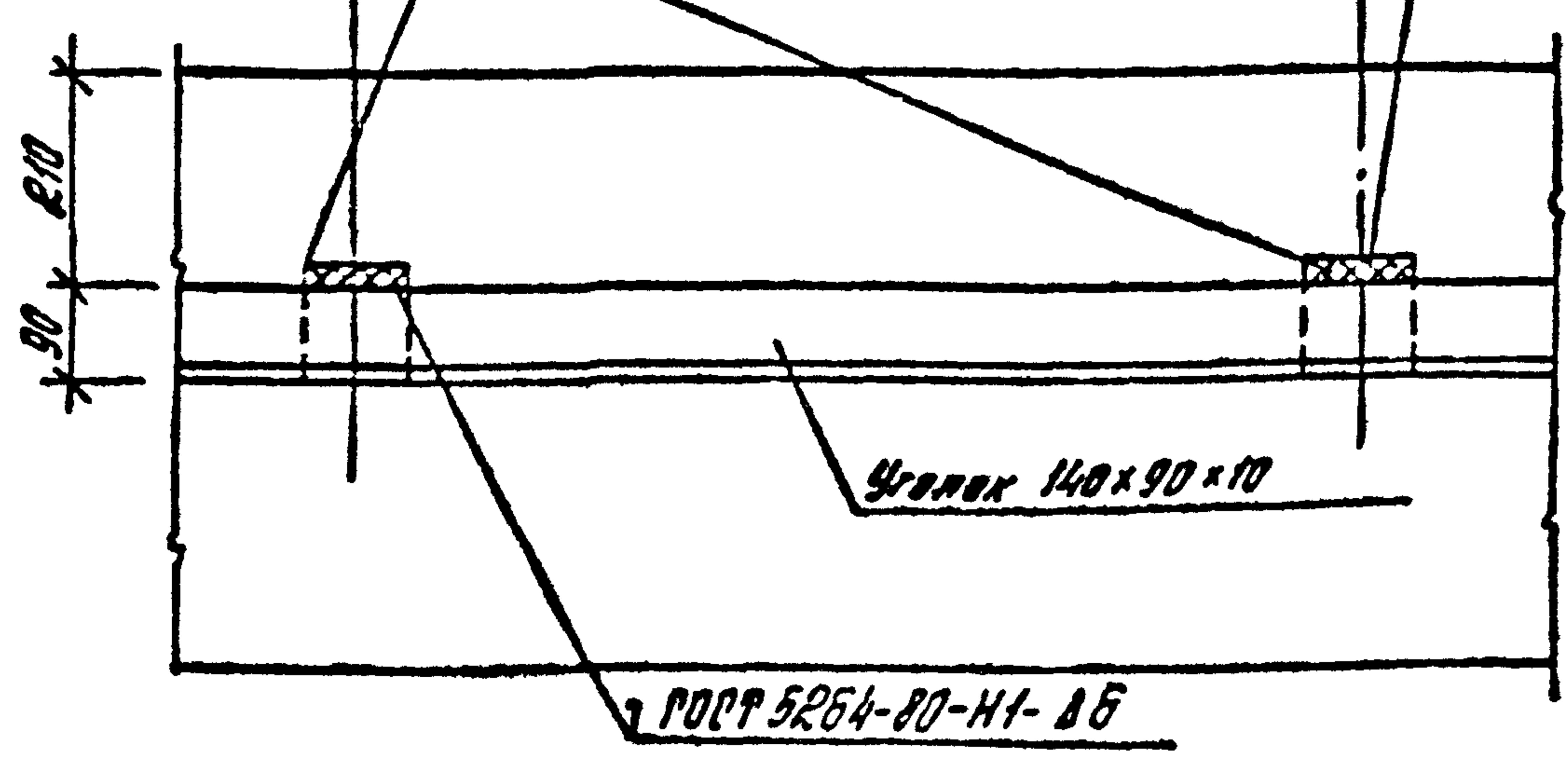
Итого листов	Листов
Р	1
ЦНИИПРОМЗДАНИЙ	

Нач. отд.	Корош	Ухолов
Н. кенга	Зябров	
И. В. Г. Ц.	Зябров	
Кр. инж.	Корош	И. С. В. О.
Ноголин.	Корош	Корош



Закладное изделие в ригеле

1-1
1000



- 1. На разрезе 1-1 бетон замоноличивания условно не показан.
- 2. Указания по сборке см. техническое описание.
- 3. Спецификацию см. д.д.1.

Вх. 32858 Л10

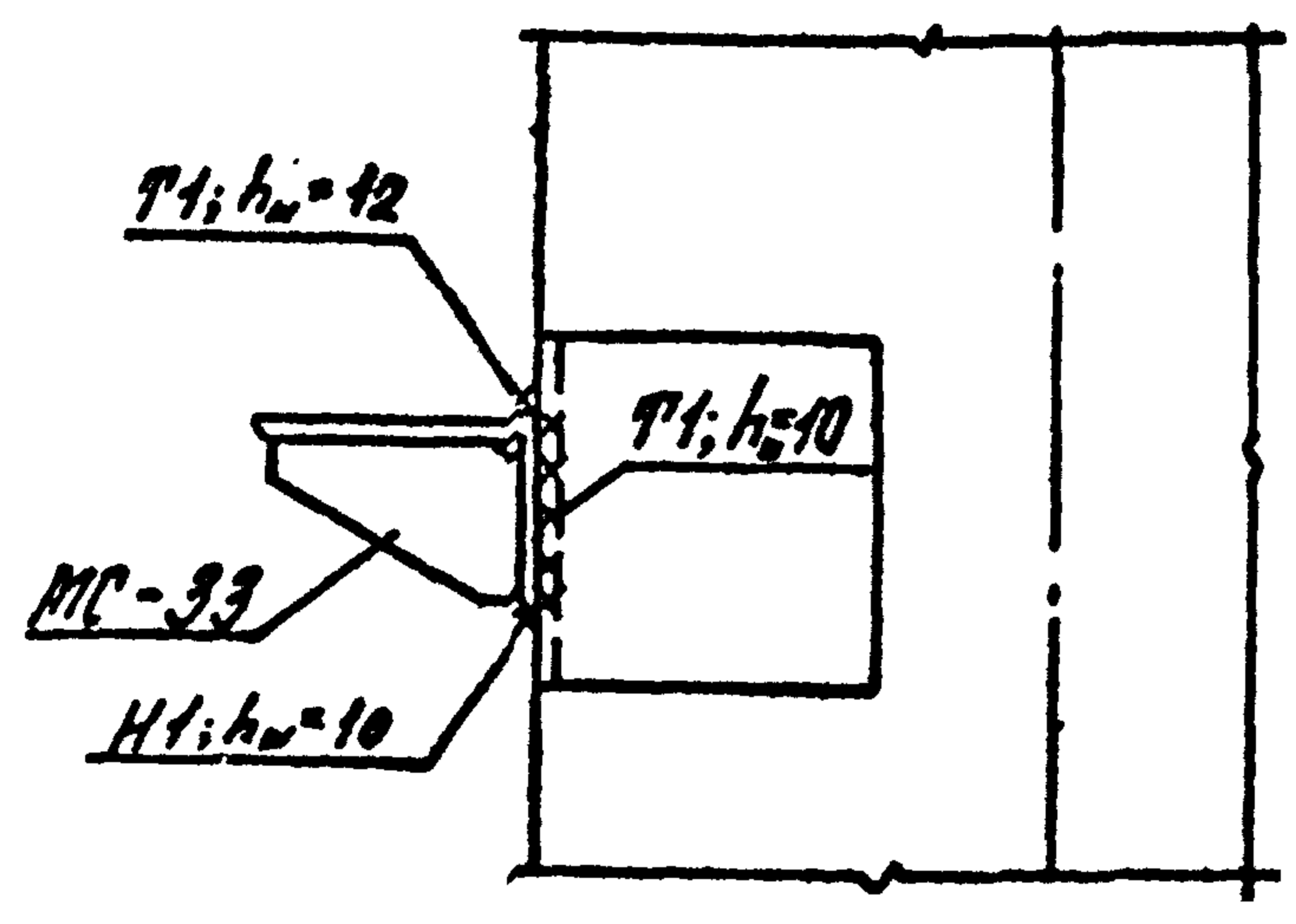
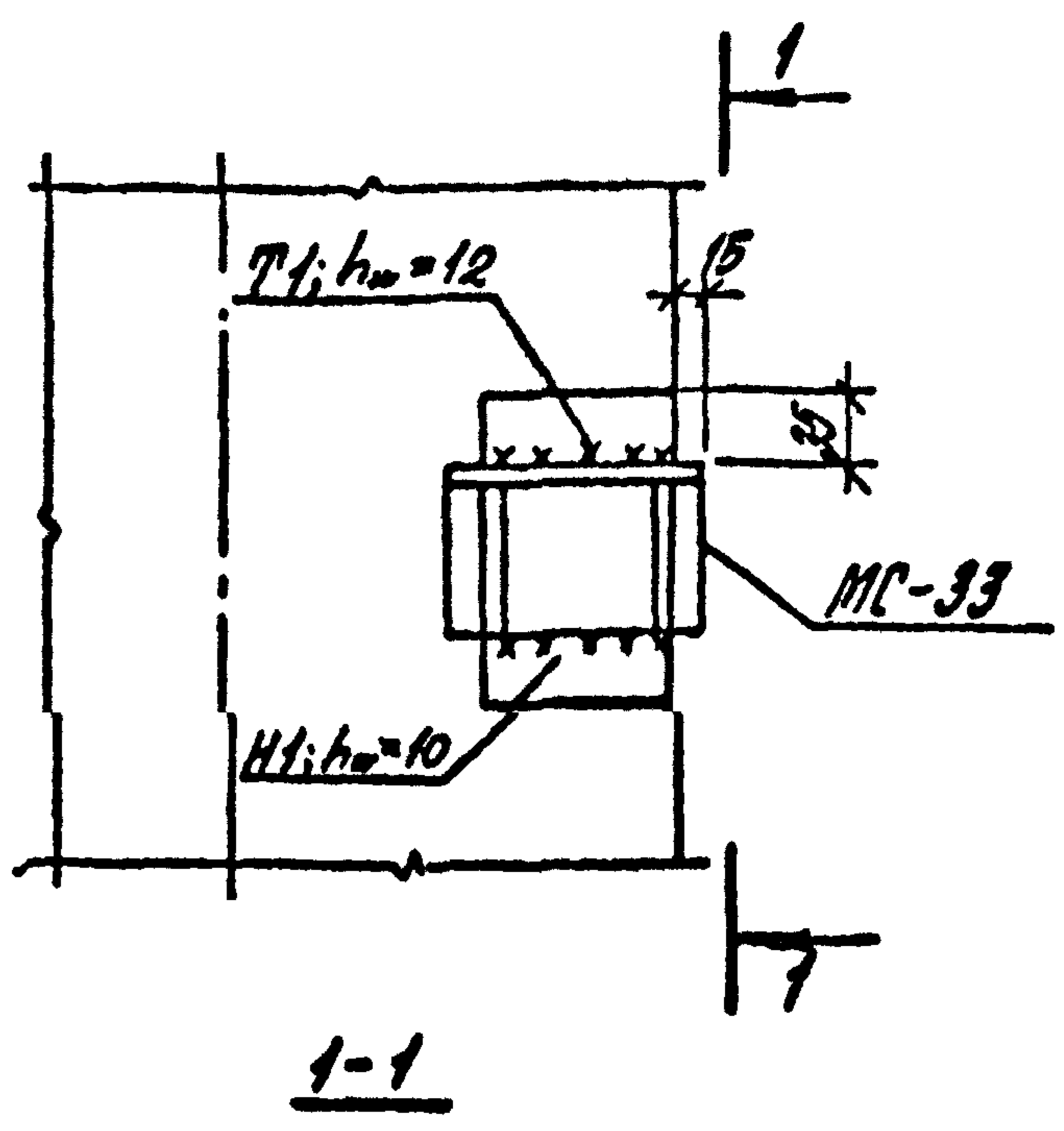
1020-1/87. Б-Б-5

Получено в отделении

Нач. отд.	Корбаш	31.12.87	
Н. прораб.	Зелен	31.12.87	
М. спец.	Зелен	31.12.87	
вед. инж.	Иванов	31.12.87	
исполн.	Батава	31.12.87	

Узел Б

Итого	Лист	Знак
Р	1	1
ЦНИИПРОСТАНДАРТ		



Сварные швы выполнять по ГОСТ 5264-80.

Вх. 32858 д.11

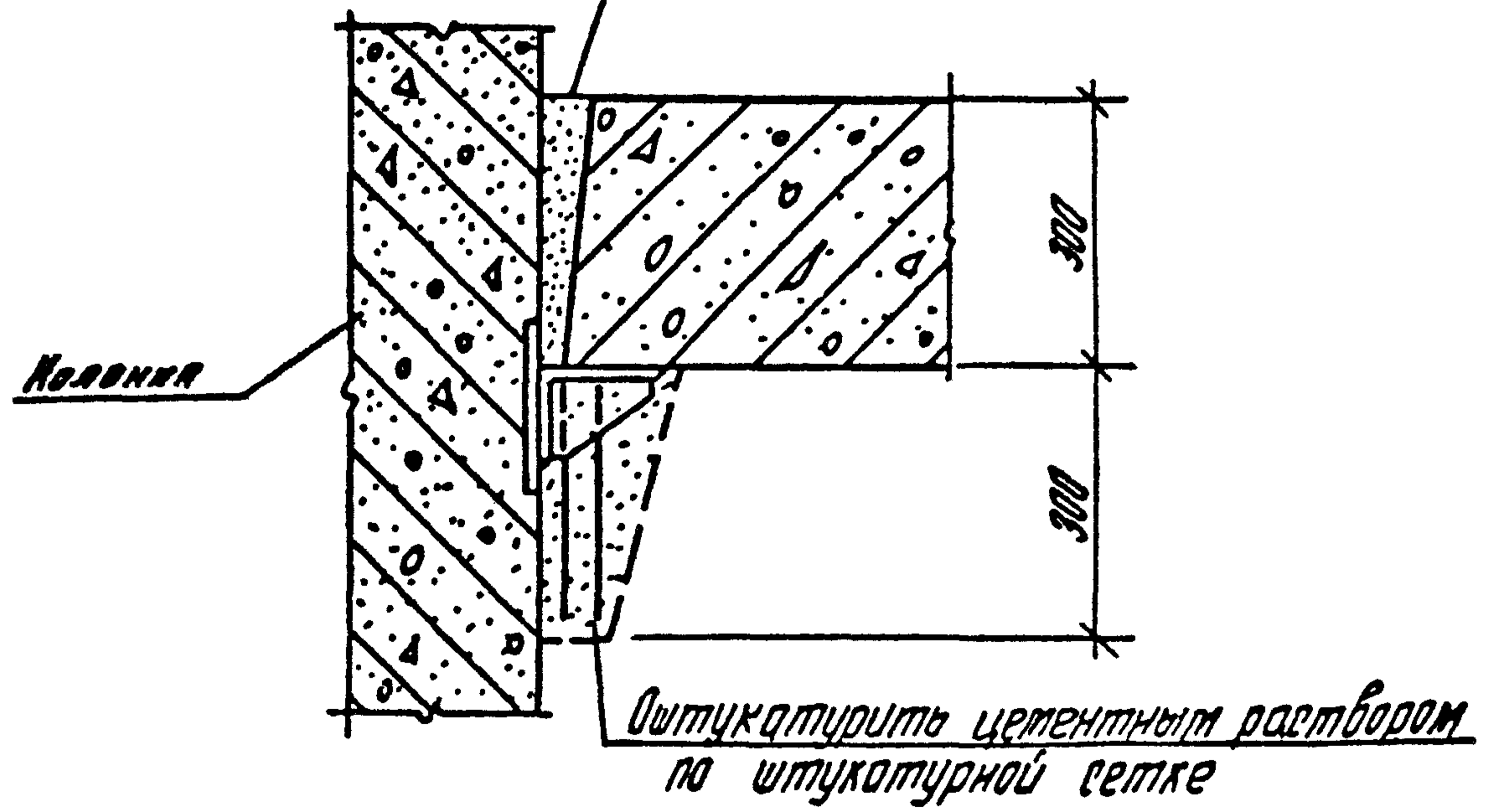
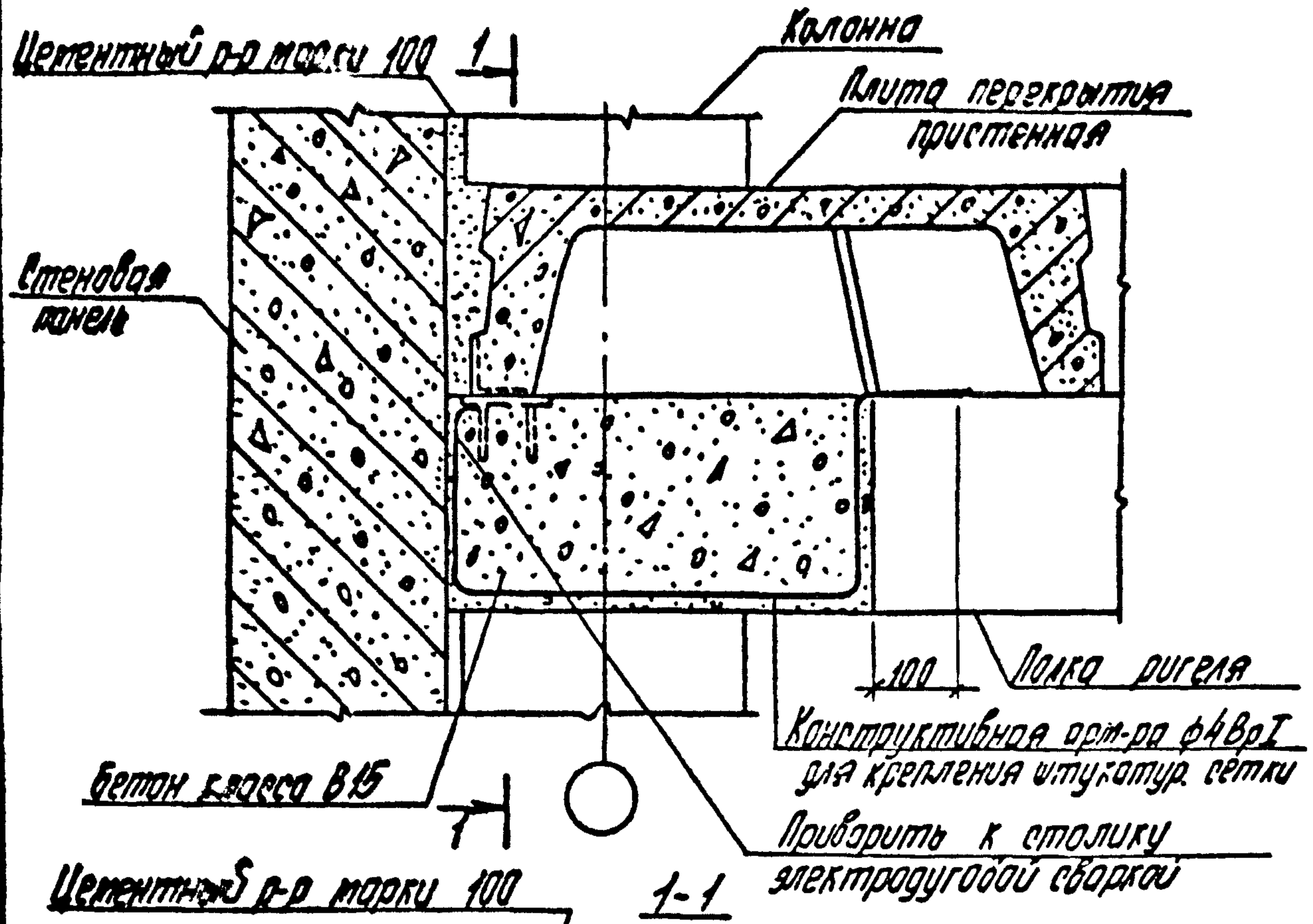
1020-1/87. Б-Б-Б

Проверено и одобрено
 Инженер

Исполн.	Котлов	Котлов
Нач. отд.	Зороб	Зороб
Инженер	Зороб	Зороб
Инженер	Зороб	Зороб
Инженер	Зороб	Зороб

Деталь крепления
 стержня МС-33
 к колонне.

Итого листов	1
Лист	1
ЦНИИПРОМЗДАНИИ	



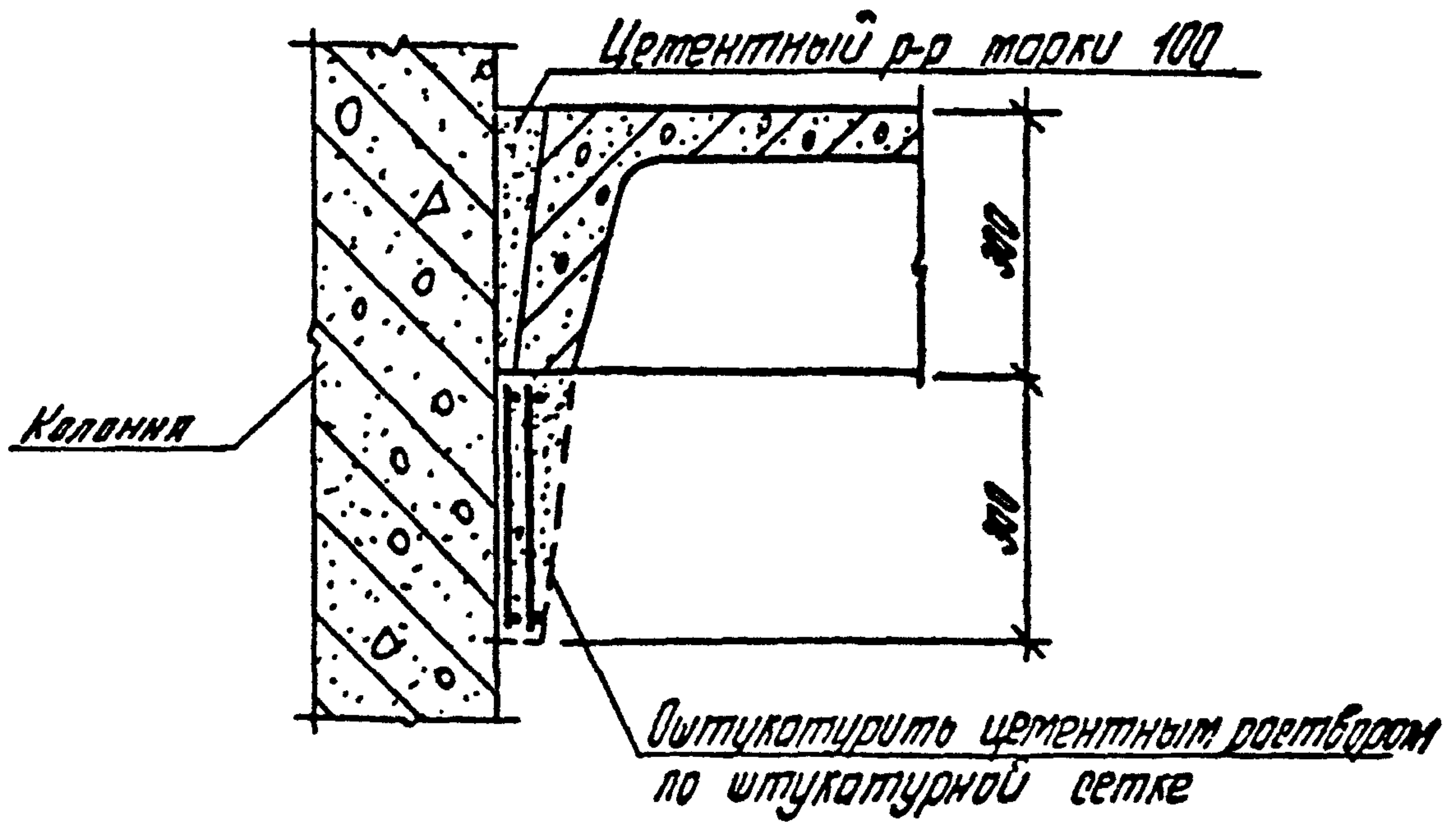
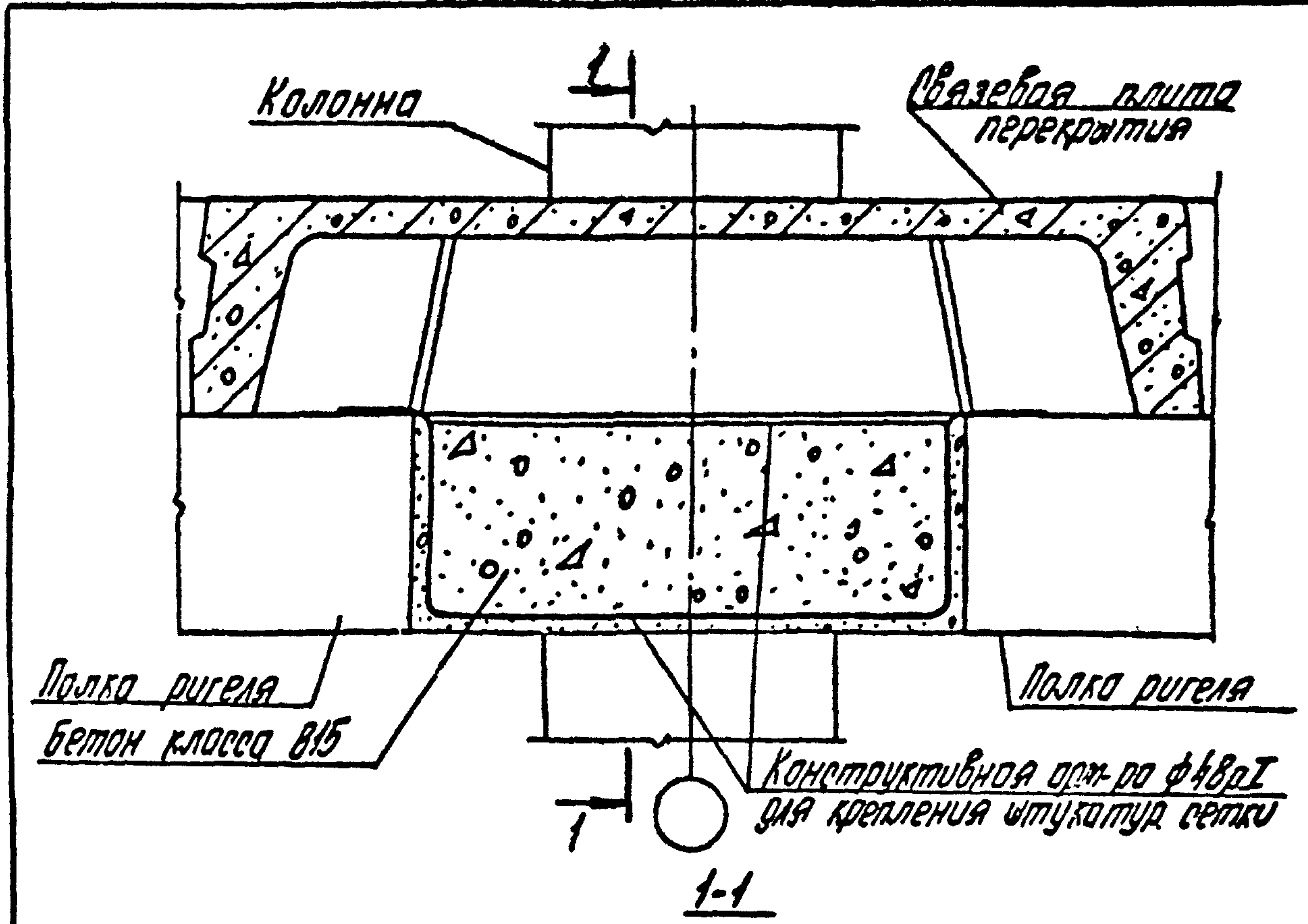
Вх. 32858 л. 12

1.020-1/87.6-6-7

Нач. отд.	Каданш	№ отд.
Н. контр.	Зорге	Страна
Гл. спец.	Зорге	Время
Вед. инж.	Сборцов	Исполн.
Исполн.	Катася	Зорге

Пример замоноличивания полки ригеля в зоне крайней колонны

Лист	Лист	Лист
Р		1
ЦНИИПРОМЗДАНИЙ		



Вх. 32858 л. 13

1.020-1/87. Б-Б-8

Исполнитель: [Signature]

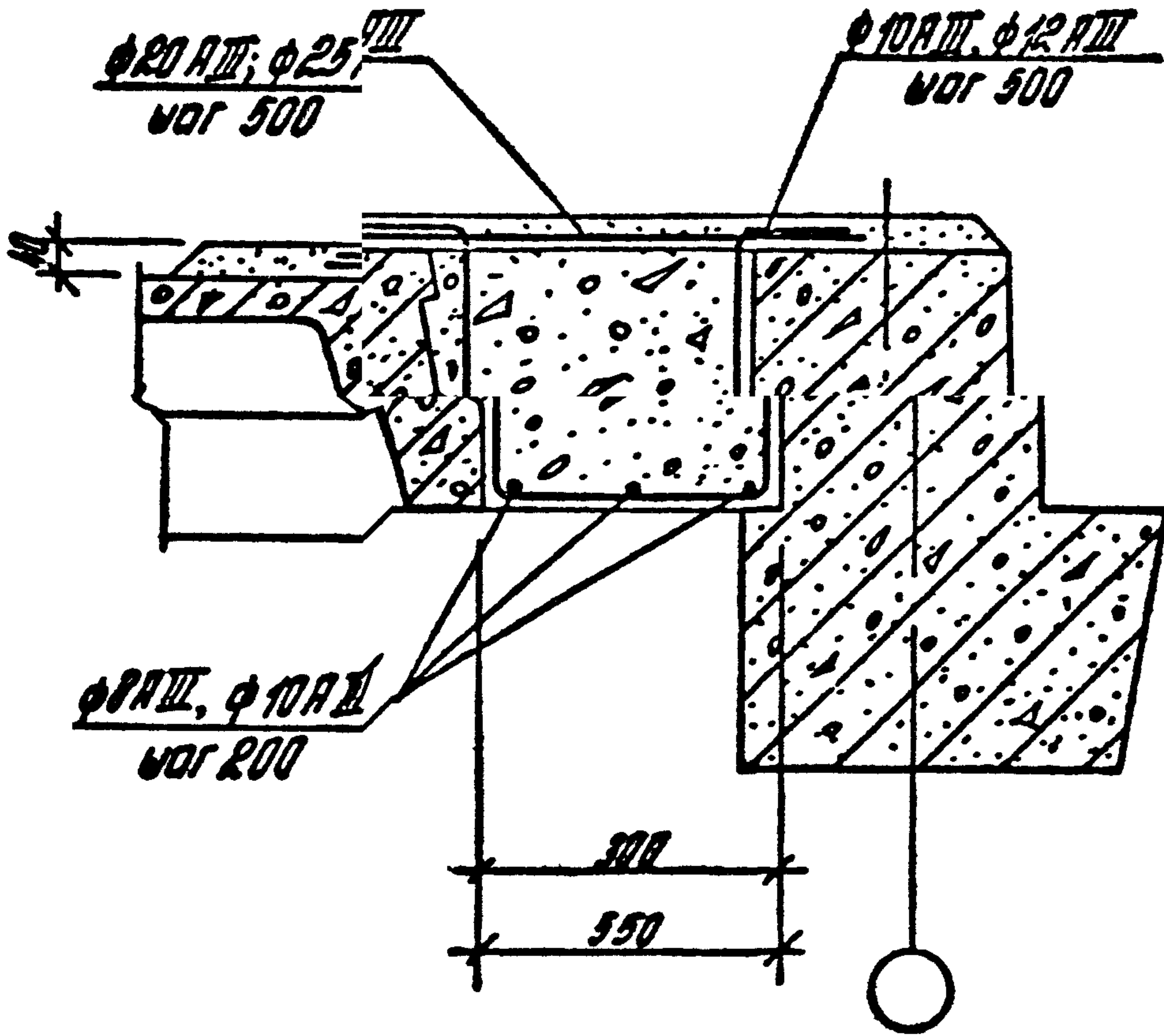
Проверил: [Signature]

Инженер: [Signature]

Исполнитель	Котлова	Хорош
Проверил	Хорош	Хорош
Инженер	Хорош	Хорош

Пример замоноличивания пояса ригеля в зоне средней колонны

Итого листов	Р	1
ЦНИИПРОМЗДАНИЙ		



1.020-1/87.Б-6 Э
 ЦНИИПРОМЗДАНИИ

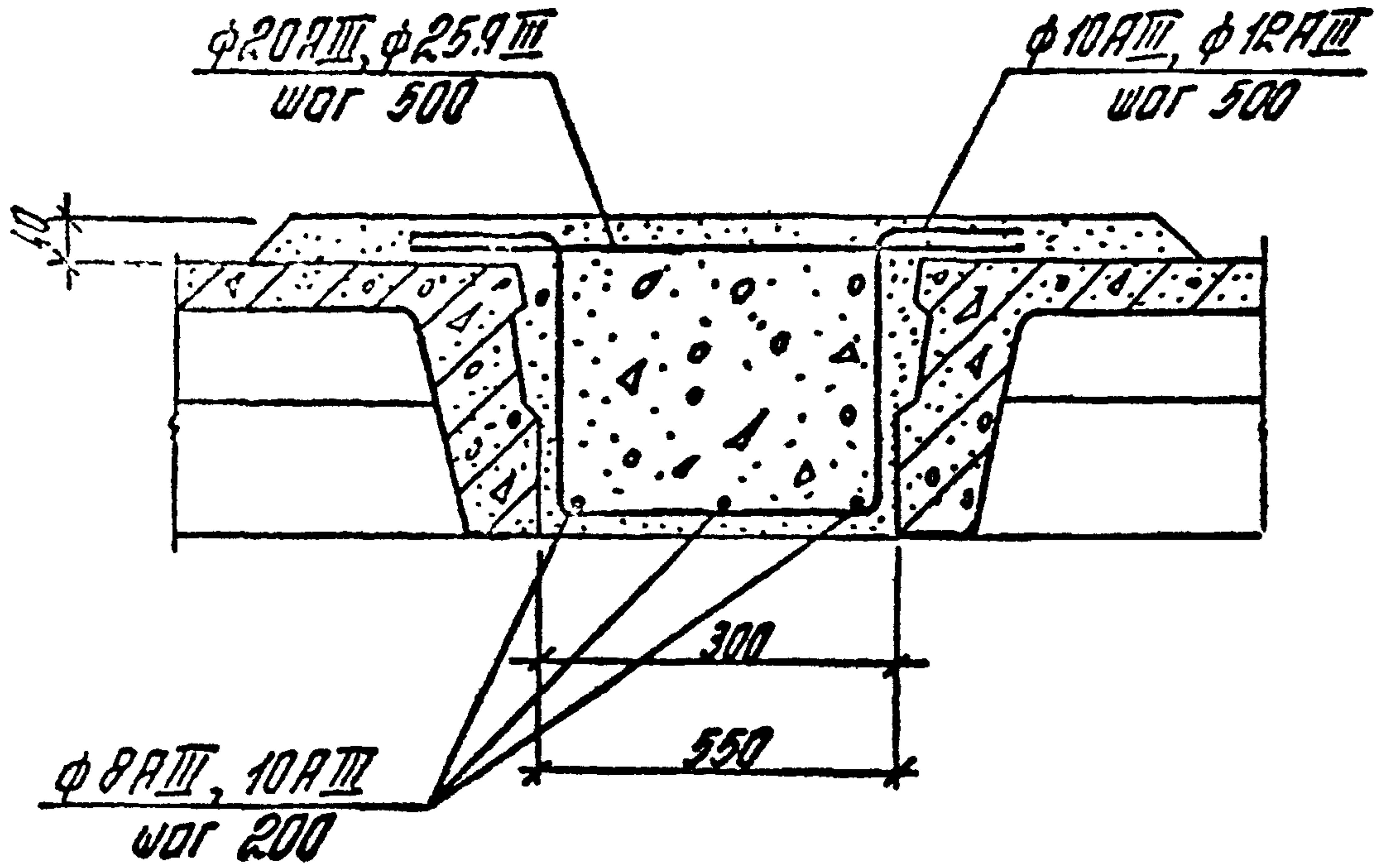
И.И.И.	К.К.К.	С.С.С.
Н.Н.Н.	Л.Л.Л.	Т.Т.Т.
У.У.У.	Ф.Ф.Ф.	Х.Х.Х.
Ц.Ц.Ц.	Ч.Ч.Ч.	Ш.Ш.Ш.

1.020-1/87.Б-6 Э

Пример устройства
 монолитного участка
 перекрытия (УМ1).

Страна	лист	из	листов
Р			7

ЦНИИПРОМЗДАНИИ



Вх. 32858 л. 15

1020-1/87. 6-6-10

Проект
 Исполн.
 Провер.
 Утвержд.
 Дата

Исполн.	Котлов	Зверев	Скворцова	Котлова
Провер.	Зверев	Зверев	Скворцова	Котлова
Утвержд.	Зверев	Зверев	Скворцова	Котлова

Пример устройства
 монолитного участка
 перекрытия (УМ2).

Итого	Лист	Листов
Р		1
ЦНИИПРОМЗДАНИЙ		

№ узла	Марка элемент.	Наименование	Кол.	Масса, кг	Обозначение документа
1	МС-33		1	2,96	1.020-1/87.7-1-19
5	МС-33		2	2,96	1.020-1/87.7-1-19
6		Узел № 140x90x10 ГОСТ 8510-86 СЗ-ГОСТ 533-88	2	17,5 кг/м	Б.4.

ЦНИИПРОМЗДАНИИ
 Москва
 ул. Вавилова, 10
 125080

			1.020-1/87.6-6-11			
Исполн.	Контроль	Проверка	Спецификация	Итого	Лист	Листов
И.Кочетов	Зверев	Зверев		Р		1
И.В.В.Ц.	Зверев	Зверев		ЦНИИПРОМЗДАНИИ		
Б.З.И.И.В.	Ильин	Ильин				
И.П.М.	Котоба	Котоба				