

ТИПОВЫЕ СТРОИТЕЛЬНЫЕ КОНСТРУКЦИИ, ИЗДЕЛИЯ И УЗЛЫ

СЕРИЯ 1.432.1-23с

СТЕНЫ ИЗ ОДНОСЛОЙНЫХ ПАНЕЛЕЙ ДЛИНОЙ 12 м  
ОТАПЛИВАЕМЫХ ОДНОЭТАЖНЫХ ПРОИЗВОДСТВЕННЫХ ЗДАНИЙ  
С ЖЕЛЕЗОБЕТОННЫМ КАРКАСОМ  
ДЛЯ СТРОИТЕЛЬСТВА В РАЙОНАХ СЕЙСМИЧНОСТЬЮ 7, 8 и 9 БАЛЛОВ  
выпуск 0

МАТЕРИАЛЫ ДЛЯ ПРОЕКТИРОВАНИЯ

24512-01  
ЦЕНА 2·89

ЦЕНТРАЛЬНЫЙ ИНСТИТУТ ТИПОВОГО ПРОЕКТИРОВАНИЯ  
ГОССТРОЯ СССР

Москва А-445 Смольная ул. 22

Сдано в печать  $\overline{21}$  19 **80** года

Заказ № **10041** Тираж **2300** экз.

ТИПОВЫЕ СТРОИТЕЛЬНЫЕ КОНСТРУКЦИИ, ИЗДЕЛИЯ И УЗЛЫ

СЕРИЯ 1.432.1-23с

СТЕНЫ ИЗ ОДНОСЛОЙНЫХ ПАНЕЛЕЙ ДЛИНОЙ 12 м  
ОТАПЛИВАЕМЫХ ОДНОЭТАЖНЫХ ПРОИЗВОДСТВЕННЫХ ЗДАНИЙ  
С ЖЕЛЕЗОБЕТОННЫМ КАРКАСОМ  
ДЛЯ СТРОИТЕЛЬСТВА В РАЙОНАХ СЕЙСМИЧНОСТЬЮ 7, 8 и 9 БАЛЛОВ

выпуск 0

МАТЕРИАЛЫ ДЛЯ ПРОЕКТИРОВАНИЯ

РАЗРАБОТАНЫ:

ЦНИИПРОМЗДАНИЙ

ЗАМ. ДИРЕКТОРА *Смирнов* С.М. ГЛИКИН  
ЗАВ. ОТДЕЛОМ *Земел.* Г.М. СМЛЯНСКИЙ  
ГЛИНЖ. ПРОЕКТА *Резво* Г.Т. РЕВО

УТВЕРЖДЕНЫ  
ГЛАВНЫМ УПРАВЛЕНИЕМ  
ПРОЕКТИРОВАНИЯ  
ГОССТРОЯ СССР  
ПИСЬМО ОТ 31.07.90 № 6/6-687  
С 15.01.91  
ВВЕДЕНЫ В ДЕЙСТВИЕ  
ЦНИИПРОМЗДАНИЙ  
ПРИКАЗ ОТ 01.08.90 № 93

© ЦИТП ГОССТРОЯ СССР, 1990

Обозначение документа	Наименование	Стр.
1.432.1-23с.0-173	Пояснительная записка	3
1.432.1-23с.0-1		13
1.432.1-23с.0-2	Панельная конструкция стеновых панелей с неопределенной арматурой	16
1.432.1-23с.0-3	Панельная конструкция стеновых панелей с предельно напряженной арматурой	21
1.432.1-23с.0-4	Стены расположения панелей в стенах зданий	22
1.432.1-23с.0-5	Стены расположения узлов крепления стоек и консолей торцевого френчберга. Ключ для подбора стоек торцевого френчберга	23
1.432.1-23с.0-6	Стены расположения узлов крепления панелей к колоннам продольного ряда	24
1.432.1-23с.0-7	Стены расположения узлов крепления панелей к колоннам торцевого ряда	25
1.432.1-23с.0-8	Стены расположения узлов крепления панелей к колоннам в местах антисейсмических швов	26
1.432.1-23с.0-9	Сечение 1-1...7-7	27
1.432.1-23с.0-10	Стены расположения узлов крепления панелей продольных стен в пределах несущих конструкций покрытия при внутреннем и наружном водоотводе	29
1.432.1-23с.0-11	Стены расположения узлов крепления панелей торцевых стен в пределах высоты ж.б. стропильных балок	30
1.432.1-23с.0-12	Стены расположения узлов крепления панелей торцевых стен в пределах высоты свесов 1.463.1-3/87 и 1.463.1-1с	31

Обозначение документа	Наименование	Стр.
1.432.1-23с.0-13	Стены расположения узлов крепления панелей в местах т.ш. со вставками в пределах высоты стропильных конструкций	32
1.432.1-23с.0-14	Расположение дополнительных закладных изделий в стропильных конструкциях	33
1.432.1-23с.0-15	Изделие закладное дополнительное ПД1... ПД9	34
1.432.1-23с.0-16	Расположение дополнительных закладных изделий в плите покрытия для крепления перпендикулярных панелей	35
1.432.1-23с.0-17	Расположение дополнительных закладных изделий в плите покрытия для крепления поперечных панелей	36

1.432.1-23с.0		
308 от	С.И.И.И.И.И.И.И.	А.
И.И.И.И.И.И.	Р.В.В.В.В.В.	И.И.И.
Г.И.И.	А.В.В.	И.И.И.
В.И.И.	С.И.И.И.И.И.И.	И.И.И.
Содержание		
Р	Лист	Листов
1	1	1
ИЗДАНИЕ		

## 1. Общая часть

1.1. Серия „Стены из однослойных панелей длиной 12м отапливаемых одноэтажных производственных зданий с железобетонным каркасом для строительства в районах сейсмичностью 7,8 и 9 баллов. Рабочие чертежи“ состоит из следующих выпусков:

Выпуск 0. Материалы для проектирования.

Выпуск 1. Стеновые панели. Рабочие чертежи.

Выпуск 2. Арматурные и закладные изделия. Рабочие чертежи.

Выпуск 3. Монтажные узлы. Рабочие чертежи.

Выпуск 4. Стальные изделия крепления стен. Рабочие чертежи.

1.2. Выпуск 0 содержит материалы для проектирования стен отапливаемых одноэтажных производственных зданий с железобетонным каркасом с пролетами 9 и 12 м расчетной сейсмичностью 7,8 и 9 баллов и с пролетами 18 и 24 м с расчетной сейсмичностью 7 и 8 баллов, с шагом крайних колонн по продольному ряду 12 м и с шагом крайних колонн по торцевому ряду 6 м, с оптимальной влажностью воздуха внутри помещений до 60%, с неагрессивной степенью воздействия газовой среды, строящихся в районах с сухим и нормальным климатом с расчетной зимней температурой наружного воздуха до минус 60°, для районов с нормативной ветровой нагрузкой до 90 кгс/м<sup>2</sup>.

1.3. Материалы для проектирования содержат:

- номенклатуру стеновых панелей без предварительного и предварительным напряжением арматуры;
- рекомендации по расчету панелей;
- рекомендации по применению стеновых панелей из различных видов легкого бетона по расчетным зимним

температурам наружного воздуха в зависимости от температурного влажностного режима помещений и условия эксплуатации стен;

- маркировочные схемы расположения стеновых панелей по фасаду;
- схемы расположения узлов крепления стеновых панелей к каркасу здания;
- схемы расположения узлов крепления и ключ для подбора опорных консолей;
- схемы расположения узлов крепления стоек и насадок торцевого фронтона, ключ для подбора стоек торцевого фронтона;
- схемы расположения дополнительных закладных изделий в типовых конструкциях, к которым крепятся стеновые панели.

1.4. При конкретном проектировании зданий следует руководствоваться материалами настоящей серии „Пособие по проектированию каркасных промзданий для строительства в сейсмических районах (книпы 7-81)“ ЦНИИПромзданий М. Стройиздат, 1985г. и действующими сериями типовых конструкций, приведенными в таблице 1, применительно к конкретным разработанным стенам.

1.5. Стены разработаны с привязками к крайним продольным осям „0“ и „250“ и к торцевым осям „0“

				1.432.1-23с.0-113			
Завод	Имлянский	Р		Пояснительная записка	Стр.	Лист	Листов
Имя	Редо	Кель			Р	1	10
№ ПП	Раво	Раво			ЦНИИПРОМЗДАНИИ		
Имя	Киселева	Лин					

Таблица 1

№ п/п	Наименование конструкции	Серия	Выпуск
1	Колонны железобетонные прямо-угольного сечения для одноэтажных производственных зданий высотой до 9,6 м без мастовых опорных кранов	1.423.1-3/88	0-1; 0-2; 1; 2
2	Колонны железобетонные прямо-угольного сечения для одноэтажных производственных зданий высотой 10,8; 12,0; 13,2; 14,4 м без мастовых опорных кранов	1.423.1-5/88	0; 1; 2; 3
3	Колонны железобетонные прямо-угольного сечения для одноэтажных производственных зданий высотой 8-14 м, оборудованных мастовыми опорными кранами грузоподъемностью до 32 тонн	1.424.1-5	0; 0-20; 10; 20; 30; 40; 50; 60
4	Колонны железобетонные двухветве-вого сечения для одноэтажных производ-ственных зданий высотой 15,6; 16,8 и 18,0 м	1.424.1-9	0; 0-1с 5с; 6с; 7с
5	Колонны железобетонные прямоу-гольного сечения для продольного и торцевого фахверка одноэтажных производственных зданий высотой 3,0-14,4 м	1.427.1-3	0; 1/87; 2/87
6	Колонны железобетонные двухветве-вого сечения для продольного и тор-цевого фахверков одноэтажных про-изводственных зданий высотой 15,6; 16,8 и 18,0 м	1.427.1-5	0; 1; 2
7	Фермы стропильные железобетонные сегментные для покрытий одноэ-тажных производственных зданий прелетами 18 и 24 м (в ополубочных фер-мах ферм серии ПК-01-129/78)	1.463.1-16	0; 1; 2; 3 4; 5; 6
8	Фермы стропильные железобетонные безархские прелетом 18 и 24 м для одноэтажных зданий с наклон-ной и скатной кровлей	1.463.1-3/87	1-1; 1-2 2-3; 4-5; 6-7 (таблица для скатной кровли)

Продолжение табл 1

№ п/п	Наименование конструкции	Серия	Выпуск
9	Балки стропильные железобетон-ные для покрытий зданий с прелетами 6 и 9 м	1.462.1-10/89	1; 2
10	Железобетонные стропильные реше-тчатые балки для покрытий одноэ-тажных зданий	1.462.1-3/89	0; 1; 2; 3
11	Балки стропильные железобетонные двутавровые прелетом 18 м для покрытий одноэтажных зданий промышленных предприятий	1.462.1-16/88	0; 1; 2; 3
12	Тягловые железобетонные балки в покрытиях одноэтажных зда-ний с расчетной сейсмичностью 7,8 и 9 баллов	1.462-12с	1; 2; 3
13	Плиты железобетонные ребристые размером 3х12 м для покрытий одно-этажных производственных зданий	1.465.1-15	0; 1...8
14	Стены из однослойных панелей дли-ной 12 м отапливаемых одноэтажных производственных зданий с железобетон-ным каркасом Карнизные панели	1.432.1-22	5
15	Стены наружные из однослойных пане-лей для каркасных одищественных зданий, производственных вспомога-тельных зданий промышленных предприятий	1.430.1-1/88	0-0
16	Балки фундаментные железобе-тонные для наружных и внутрен-них стен производственных зданий промышленных предприятий. Балки для стен зданий с шагом колонн 12 м. Указания по применению	1.415.1-2	1с2

1.432.1-230.0-173

Лист

2

Длина панелей равно шагу колонн.

Стены по торцевому ряду запроектированы из панелей длиной 6,0 м и удлиненных панелей; устанавливаемых в углах здания. Длина угловых панелей задан от принятой привязки продольных стен к крайним продольным осям и толщины панелей. Рабочие чертежи панелей длиной 6,0 м следует принимать по серии 1.030.1-1/88.

1.6. Стены по продольному ряду запроектированы из панелей длиной 12,0 м. Рабочие чертежи панелей длиной 12,0 м разработаны в выпуске 1.

1.7. Стеновые панели по назначению в стене здания разделяются на рядовые, подоконные, надоконные, межколонные, парпетные, подкарнизные. Панели одинаково назначения (например, подоконные) устанавливаемые на участках стен с проемами, разработаны двух марок, которые отличаются по количеству и расположению закладных изделий в зависимости от шага imposta окна.

1.8. Стены расположения панелей по фасаду и условное обозначение назначения панелей в стене приведено в документе 1.432.1-23в.0-3.

1.9. Рабочие чертежи панелей длиной 12 м разработаны с предварительным и без предварительного напряжения арматуры.

1.10. Панели без предварительного напряжения арматуры разработаны толщиной 250 мм из легкого бетона класса В1,5 плотного строения на простых заполнителях со средней плотностью в сухом состоянии 1100, 1140 и 1200.

1.11. Панели с предварительным напряжением арматуры разработаны толщиной 200 и 250 мм из легкого бетона класса В1,5 плотного строения на простых заполнителях со средней плотностью в сухом состоянии 11200.

1.12. Статистический расчет панелей выполнен в соответствии с главами СНиП 2.01.01-85, "Нагрузки и воздействия"; СНиП 2.03.01-84, "Бетонные и железобетонные конструкции" и СНиП 11-7-81, "Строительство в сейсмических районах".

Расчет панелей на прочность произведен на следующие расчетные нагрузки:

- на усилия от собственного веса, возникающие в процессе растолочки и паддежно-транспортных операций в коэффициент динамичности при транспортировании - 1,6; при паддеме и монтаже - 1,4; в этом случае учитывается также коэффициент надежности по нагрузке, равный  $\gamma_3 = 1,1$ ;
- на усилия, возникающие при возведении здания (монтажный случай), в этом случае панелям расчитаны на нагрузку от собственного веса и ветровую нагрузку;
- на усилия, возникающие в стадии эксплуатации здания, в этом случае панели расчитаны на нагрузку от собственного веса, веса оконных переплетов (только для подоконных панелей) и горизонтальную ветровую нагрузку. В случае сопряжения панелей с окном часть ветровой нагрузки (в зависимости от крепления окна к панелям), приходящейся

1.432.1-23в.0-13

лист

3

на поверхность окна воспринимается примыкающими стеновыми панелями

При определении расчетного значения вертикальной нагрузки от веса панели коэффициент надежности по нагрузке принят равным  $\gamma_f = 1,1$

Расчетная нагрузка от веса переплетов принята  $120 \text{ кг/м}$ , коэффициент надежности по нагрузке принят  $\gamma_f = 1,1$

Расчет панелей по деформациям произведен по расчетную ветровую нагрузку с коэффициентом надежности по нагрузке, равным единице. Максимальный прогиб панели принят  $1/250 \ell$ , где  $\ell$  - расчетный пролет, равный  $11,8 \text{ м}$ .

При конкретном проектировании ветровую нагрузку, приходящуюся на панель, следует определять как сумму средней и пульсационной составляющих.

Расчетное значение ветровой нагрузки следует определять как произведение нормативного значения нагрузки на коэффициент надежности по нагрузке  $\gamma_f$ , соответствующий рассматриваемому предельному состоянию и приемлемый для условия эксплуатации:

- при расчете на прочность -  $1,4$ ;
- при расчетах по деформациям -  $1,0$ ;

для условия монтажа:

- при расчете на прочность -  $1,4 \times 0,8 = 1,12$ ;
- при расчетах по деформациям -  $1,0 \times 0,8 = 0,8$ .

Нормативное значение средней составляющей ветровой нагрузки  $W_m$  на высоте  $z$  над поверхностью земли следует определять по формуле  $W_m = W_0 \times k \times c$ , где

$W_0$  - нормативное значение ветрового давления, которое следует принимать в зависимости от ветровой района строительства по данным таблицы СНиП 2.01.07-85;

$k$  - коэффициент, учитывающий изменение ветрового давления по высоте в зависимости от типа местности строительства и определяемый по таблице СНиП 2.01.07-85;

$c$  - аэродинамический коэффициент, принимаемый по приложению 4 СНиП 2.01.07-85 (для условия эксплуатации  $c = 0,8$ ; для условия монтажа  $c = 1,4$ ).

Нормативное значение пульсационной составляющей ветровой нагрузки  $W_p$  на высоте  $z$  следует определять по СНиП 2.01.07-85 п. 6.7.

Нормативная ветровая нагрузка (с учетом пульсационной нагрузки), приходящаяся на  $\text{м}^2$  панели, не должна превышать величину нормативной нагрузки (приведенной в номенклатуре), на которую рассчитаны панели.

1.13. Теплотехнический расчет панелей произведен по СНиП II-3-79\*.

1.14. Определение толщины панелей в зависимости от средней зимней температуры наружного воздуха и температурно-влажностного режима помещений производится по таблицам 2 и 3.

1.15. За расчетную зимнюю температуру наружного воздуха следует принимать среднюю температуру наиболее холодных суток обеспеченностью  $0,92$ .

1.16. Предельные температуры определены из условия невыпадения конденсата на внутренней поверхности стены. Вкладом конкретном проекте толщина стены должна быть уточнена, из экономической целесообразности



сопротивления теплопередаче  $R_{0}^{т}$ , определяемого расчетом в соответствии с указаниями п 2.15, СНиП II-3-79\*\*\*

1.17. При конкретном проектировании необходимо, чтобы все элементы здания (стеновые панели, колонны, балки, фермы) были применимы при температурно-климатических воздействиях, указанных в таблицах 1 и 2

1.18. Выбор панелей по типу армирования обусловлен 1. технологическими возможностями заводов-изготовителей (наличие шлобых форм),

2. температурно-влажностным режимом помещений и условиями эксплуатации ограждения,  
3. доступом материалов на  $1 м^2$  стены.

1.19. Антикоррозионная защита стальных конструкций должна выполняться по указанию проекта конкретного объекта в соответствии с требованиями СНиП 2.03.11-85 „Защита строительных конструкций от коррозии“. Кроме того стальные опорные консоли должны быть защищены от коррозии цинковым покрытием.

1.20. Антикоррозионную защиту железобетонных панелей следует выполнять по указанию проекта конкретного объекта в соответствии с требованиями СНиП 2.03.11-85.

## 2. Конструкция панельных стен.

2.1. Панельные стены разработаны навесной конструкцией для зданий с наружным и внутренним отводом воды.

2.2. По высоте стены разбиваются на ярусы. Ярус состоит из одной или нескольких панелей.

2.3. Первый ярус опирается непосредственно на фунда-

ментную балку, последующие на стальные опорные консоли, привариваемые к колоннам. Между ярусами панелей должны устраиваться горизонтальные антисейсмические швы. Горизонтальные антисейсмические швы приняты по всей длине панелей.

2.4. Расстояние между консолями определяется из условия прочности панелей, прочности опорных консолей и величины максимального смещения верха колонны от действия сейсмического толчка.

2.5. Расчетная нагрузка (с учетом вертикальной сейсмической нагрузки) от веса стены, приходящаяся на стальную консоль не должна превышать указанных в таблице величин, по документу 1.432.1-23с.0-4.

2.6. Величину вертикальной сейсмической нагрузки следует определять по формулам (1) и (2) СНиП II-7-81 в зависимости от сейсмичности района строительства.

2.7. Высота ярусов, в том числе и первого, должна быть не более величины  $h$ , определяемой по формуле  $h = \frac{\delta}{H_k} \cdot H_k$ , где:

$\delta$  - максимальное смещение панели относительно каркаса, допускаемое конструкцией крепления ( $\delta = 30 мм$ );

$\Delta$  - максимальное смещение верха колонны от действия сейсмического толчка в мм,

$H_k$  - высота колонны от нуля до низа стропильных конструкций.

Значение  $\Delta$  приведены в сериях рабочих чертежей колонн, приведенных в таблице 1 настоящего выпуска.

2.8. При конкретном проектировании в местах пересечения торцевых и поперечных стен с продольными стенами должны устраиваться антисейсмические швы на всю высоту стен.

2.9. Антисейсмические швы следует выполнять путем устройства парных рам со вставкой с сохранением координатных осей зданий. Размеры вставок назначаются в зависимости от ширины антисейсмического шва.

2.10. Заполнение антисейсмических швов не должно препятствовать взаимному смещению стен и каркасов (отсеков). Наименьшая ширина антисейсмического шва назначается в зависимости от высоты здания и определяется по формуле:  $d = \Delta_1 + \Delta_2 + 20$ , где  $\Delta_1$  и  $\Delta_2$  - максимальные перемещения (мм) двух смежных каркасов (отсеков) здания, разделенных антисейсмическим швом при действии расчетных горизонтальных сейсмических нагрузок.

При высоте здания до 5 м ширина шва должна быть не менее 30 мм. Для зданий большей высоты минимальную ширину шва следует увеличивать на 20 мм на каждые 5 м высоты.

2.11. При проектировании участков стен с проемами нормативная ветровая нагрузка, приходящаяся на панель, не должна превышать нормативную ветровую нагрузку, указанную в номенклатуре, на которую рассчитана панель.

2.12. Нормативная ветровая нагрузка, на которую рассчитана панель, складывается из нормативной ветровой нагрузки, приходящейся непосредственно на панель и нормативной ветровой нагрузки, действующей на остекленную поверхность проема и передающейся на грань примыкающей панели.

2.13. Расчетная вертикальная нагрузка от веса переплетов, действующая на панель, не должна

превышать 150 кг/м.

2.14. Проемы в стенах приняты ленточного остекления высотой 1,2; 1,8 и 2,4 м.

2.15. Темой заполнения оконных проемов см. рис. 1.

2.16. Для заполнения оконных проемов рекомендуется применять окна по серии 1.436.3-21, окна с переплетами из эмульсионных стальных профилей и механизма открывания, по серии 1.436.3-16/88, окна с переплетами из эмульсионных профилей, изготавливаемых из тонколистовой стали, по серии 1.436.4-20, окна с переплетами из алюминиевых сплавов для производственных зданий" по ГОСТ 506-81, окна деревянные для производственных зданий".

2.17. Узлы сопряжения окон со стенами следует принимать по серии 2.436.19, Узлы окон со стальными переплетами по серии 1.436.3-21, по серии 2.436.20, Узлы окон со стальными переплетами по серии 1.436.3-16/88, по серии 2.436-17, Узлы окон с деревянными переплетами по ГОСТ 506-81 и по серии 1.436.4-20, окна с переплетами из алюминиевых сплавов для производственных зданий, вып. 0, 1.

2.18. Цокольная часть стен выполняется из рядовых стеновых панелей с обязательным опиранием их на фундаментные балки, принимаемые по серии 1.415+2.61+2. Фундаментные балки опираются на бетонные ступицы или уступы фундаментов по серии 1.412.1-Б.

Бетонные ступицы приняты из тяжелого бетона класса по прочности на сжатие B15 (M200). Длина опирающих балки не менее 250 мм.

1.432 1-23с. 0-113

лист  
6

2.19. Над стойками фундаментных балок перед установкой стеновых панелей должны укладываться симметрично относительно координатной оси здания сетки длиной 2 м из арматуры диаметром 8 мм при расчетной сейсмичности 7 баллов и диаметром 10 мм при расчетной сейсмичности 8 и 9 баллов с шагом продольных стержней 100 мм, с шагом поперечных стержней 200 мм.

2.20. Швы между панелями в ярусах, состоящих из двух и более панелей, должны заполняться цементным раствором и упругими синтетическими прокладками (парозол, гернит) и герметизирующей тиокилиевой мастикой (ГУ84-246-15), защищающей упругие прокладки от внешних атмосферных воздействий и инсоляции. Заполнение швов следует производить в соответствии со СНиП 03.04.87. Несущие и ограждающие конструкции". Применение для швов одного цементного раствора допускается только при отсутствии упругих синтетических прокладок.

Антисейсмические швы (горизонтальные и вертикальные) должны заполняться только упругими синтетическими прокладками. Применение цементного раствора в этих швах не допускается.

Узлы по заделке швов приведены в выпуске 3.

2.21. Заполнение швов необходимо производить в процессе монтажа. Установка панелей „насухо“ с последующей заделкой швов категорически запрещается.

2.22. При компоновке панельных стен следует учитывать, что низ яруса панелей расположенного в пределах конструкции покрытия, должен находиться ниже отметки верха колонн на 0,6 м

3. Указания по маркировке панелей.

3.1. Марка панелей состоит из буквенно-цифровой группы, которые разделяются дефисом. В первой группе буквы „ПС“ обозначают „панель стеновая“; число, следующие за буквами, соответственно обозначают: длину в м, высоту в м и толщину в см. Во второй буквенно-цифровой группе первая цифра является условным обозначением нормативной ветровой нагрузки, на которую рассчитана панель. (1 - до 55 кгс/м<sup>2</sup>; 2 - до 100 кгс/м<sup>2</sup>; 3 - до 150 кгс/м<sup>2</sup>; 4 - до 200 кгс/м<sup>2</sup>); затем класс напрягаемой арматуры (только для предварительно напряженных панелей). Следующая затем буква „Л“ определяет материал панели (легкий бетон на пористых заполнителях).

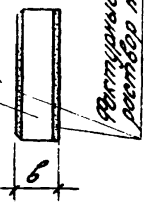
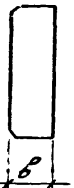
В третьей цифровой группе первые две цифры определяют назначение панели в стене и принимаются по документу 1.432.1-23.0-3. Третья цифра означает исполнение панели (1 - прямое, 2 - зеркальное). Буква „С“ указывает на назначение панелей для сейсмических районов. В маркировке панелей, не имеющих зеркальных исполнений, вторая цифра отсутствует.

Пример маркировки:

ПС 120 12 25-2Л ПЛВЛ - 21С

- панель стеновая, длиной 120 м, высотой 12 м, толщиной - 25 см, под ветровую нагрузку до 100 кгс/м<sup>2</sup> с предварительно напрягаемой арматурой класса Л-ПЛВ, из легкого бетона на пористых заполнителях, по назначению в стене - наклонная при шаге импостов 1,2 м, применяется для сейсмических районов.

Пределы допустимых расчетных зимних температур наружного воздуха при применении панелей из автокларифицированного бетона в зависимости от температурно-влажностного режима помещений и условий эксплуатации ограждения, °C

Эскиз поперечного сечения панели	Бетон	Раствор	Толщина панели $\delta$ , мм	Сопоставление теплопроводности $\lambda$ , Вт/м·°C	Тепловая инерция $D$	$\Delta t_{н} = 10^{\circ}\text{C}$			$\Delta t_{н} = 8^{\circ}\text{C}$	$\Delta t_{н} = 7,8^{\circ}\text{C}$	$\Delta t_{н} = 7,9^{\circ}\text{C}$	$\Delta t_{н} = 12^{\circ}\text{C}$	2) $\Delta t_{н} = 7^{\circ}\text{C}$	
	$\rho$ , кг/м <sup>3</sup> $\lambda$ , Вт/м·°C	$\rho$ , кг/м <sup>3</sup> $\lambda$ , Вт/м·°C		$\frac{\lambda_{\text{бет}}}{\lambda_{\text{р}}}$		$\varphi \leq 50\%$			$\varphi \leq 55\%$	$55\% \leq \varphi \leq 60\%$	$\varphi = 45\%$	$\varphi \leq 60\%$		
						$t_{\text{в}} = 14^{\circ}\text{C}$	$t_{\text{в}} = 16^{\circ}\text{C}$	$t_{\text{в}} = 18^{\circ}\text{C}$	$t_{\text{в}} = 13^{\circ}\text{C}$	$t_{\text{в}} = 16^{\circ}\text{C}$	$t_{\text{в}} = 18^{\circ}\text{C}$	$t_{\text{в}} = 20^{\circ}\text{C}$	$t_{\text{в}} = 18^{\circ}\text{C}$	$t_{\text{в}} = 23^{\circ}\text{C}$
Панели с ненапряженной арматурой 	При условии эксплуатации А (приложение 2 СНиП II-3-79**)													
	$\rho = 1000$ $\lambda = 0,33$	$\rho = 1800$ $\lambda = 0,76$	250	0,847	3,71	-52	-50	-48	-35	-36	-34	-60	-28	-23
	$\rho = 1100$ $\lambda = 0,385$			0,756	3,61	-45	-43	-41	-29	-30	-29	-51	-23	-18
	$\rho = 1200$ $\lambda = 0,44$ $\lambda = 0,48$			0,638 0,648	3,54 3,41	-40 -37	-38 -35	-36 -33	-25 -23	-26 -23	-25 -22	-45 -41	-20 -17	-15 -12
	При условии эксплуатации Б (Приложение 2 СНиП II-3-79**)													
	$\rho = 1000$ $\lambda = 0,38$	$\rho = 1800$ $\lambda = 0,93$	250	0,713	3,62	-42	-40	-38	-27	-28	-26	-47	-21	-16
$\rho = 1100$ $\lambda = 0,44$	0,653			3,57	-37	-35	-33	-23	-24	-22	-41	-18	-13	
$\rho = 1200$ $\lambda = 0,52$ $\lambda = 0,54$	0,605 0,509			3,53 3,37	-33 -32	-31 -29	-29 -27	-20 -19	-21 -20	-19 -18	-37 -35	-15 -14	-10 -9	
Панели с предварительно напряженной арматурой 	При условии эксплуатации А (приложение 2 СНиП II-3-79**)													
	$\rho = 1200$ $\lambda = 0,44$	200	0,613	2,89	-34	-32	-30	-20	-21	-20	-38	-15	-10	
		250	0,726	3,61	-43	-41	-39	-28	-28	-27	-48	-22	-17	
	При условии эксплуатации Б (приложение 2 СНиП II-3-79**)													
	$\rho = 1200$ $\lambda = 0,52$	200	0,543	2,91	-28	-26	-24	-16	-17	-15	-31	-12	-7	
		250	0,639	3,64	-36	-34	-32	-22	-23	-21	-40	-17	-12	

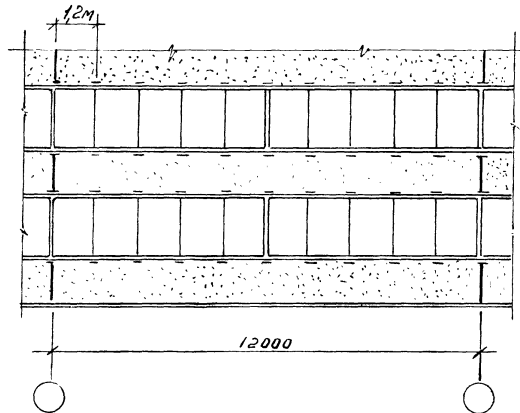
- Производственные здания со значительными избытками явного тепла (более 23 Вт/м<sup>2</sup>) и расчетной относительной влажностью внутреннего воздуха не более 50%.
- Вспомогательные здания и помещения промышленных предприятий.
- Цифры в числителе относятся к панелям из автокларифицированного бетона, в знаменателе - из керамзитобетона.

Пределы допустимых расчетных зимних температур наружного воздуха при применении панелей из шунгизитабетона<sup>таблица 3</sup> перлитобетона в зависимости от температурно-влажностного режима помещений и условий эксплуатации ограждения, °C

Эскиз поперечного сечения панели	Бетон $\rho, \text{кг/м}^3$ $\lambda, \text{Вт/м}\cdot\text{C}$	Раствор $\rho, \text{кг/м}^3$ $\lambda, \text{Вт/м}\cdot\text{C}$	Толщина панели $\delta$ , мм	Сопоставление теплопроводности $\lambda_{\text{ср}}$ , $\frac{\text{м}\cdot\text{C}}{\text{Вт}}$	Тепловая инерция $D$	$\Delta t_{\text{н}} = 10^\circ\text{C}$			$\Delta t_{\text{н}} = 8^\circ\text{C}$	$\Delta t_{\text{н}} = 7,8^\circ\text{C}$	$\Delta t_{\text{н}} = 7,9^\circ\text{C}$	$\Delta t_{\text{н}} = 12^\circ\text{C}$	$\Delta t_{\text{н}} = 7^\circ\text{C}$	
						$\varphi \leq 50\%$			$50\% \leq \varphi \leq 55\%$	$55\% \leq \varphi \leq 60\%$	$\varphi = 45\%$	$\varphi \leq 60\%$		
						$t_{\text{г}} = 14^\circ\text{C}$	$t_{\text{г}} = 16^\circ\text{C}$	$t_{\text{г}} = 18^\circ\text{C}$	$t_{\text{г}} = 18^\circ\text{C}$	$t_{\text{г}} = 16^\circ\text{C}$	$t_{\text{г}} = 18^\circ\text{C}$	$t_{\text{г}} = 20^\circ\text{C}$	$t_{\text{г}} = 18^\circ\text{C}$	$t_{\text{г}} = 23^\circ\text{C}$
При условии эксплуатации А (приложение 2 СНиП II-3-79**)														
Панели с ненапряженной арматурой 	$\rho = 1000$ $\lambda = 0,33$	$\rho = 1800$ $\lambda = 0,76$	250	0,847	3,64/4,00	-52	-50	-48	-35	-36	-34	-60	-28	-23
	$\rho = 1100$ $\lambda = 0,385$			0,757	3,54/3,90	-45	-43	-41	-29	-30	-29	-51	-23	-18
	$\rho = 1200$ $\lambda = 0,44$			0,688	3,48/3,82	-40	-38	-36	-25	-26	-25	-45	-20	-15
При условии эксплуатации Б (приложение 2 СНиП II-3-79**)														
Панели с предварительно напряженной арматурой 	$\rho = 1000$ $\lambda = 0,38$	$\rho = 1800$ $\lambda = 0,93$	250	0,754	3,57/4,00	-45	-43	-41	-29	-30	-29	-51	-23	-18
	$\rho = 1100$ $\lambda = 0,44$			0,679	3,49/3,91	-39	-37	-35	-24	-25	-24	-44	-19	-14
	$\rho = 1200$ $\lambda = 0,50$			0,622	3,43/3,84	-35	-33	-31	-21	-22	-20	-39	-16	-11
При условии эксплуатации А (приложение 2 СНиП II-3-79**)														
Панели с предварительно напряженной арматурой 	$\rho = 1200$ $\lambda = 0,44$	-	200	0,613	2,83/3,16	-34	-32	-30	-20	-21	-20	-38	-15	-10
			250	0,726	3,54/3,95	-43	-41	-39	-28	-28	-27	-48	-22	-17
При условии эксплуатации Б (приложение 2 СНиП II-3-79**)														
Панели с предварительно напряженной арматурой 	$\rho = 1200$ $\lambda = 0,5$	-	200	0,558	2,82/3,20	-30	-28	-26	-17	-18	-16	-32	-12	-7
			250	0,658	3,52/4,00	-38	-36	-34	-23	-24	-23	-42	-18	-13

1) Производственные здания со значительными избытками явного тепла (более 23 Вт/м³) и расчетной относительной влажностью внутреннего воздуха не более 50%.  
 2) Вспомогательные здания и помещения промышленных предприятий.  
 3) Цифры в числителе относятся к панелям из шунгизитабетона, в знаменателе - из перлитобетона.

Ленточное остекление. Переплеты  $\ell=6,0\text{м}$   
Шаг импостов  $1,2\text{м}$



Ленточное остекление. Переплеты  $\ell=3,0\text{м}$   
шаг импостов  $1,2+0,5 \times 1,2\text{м}$  (шаг закладных  $-1,5\text{м}$ )

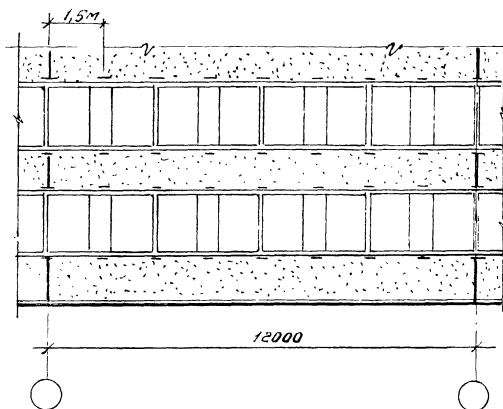
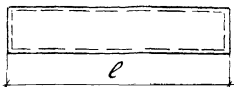


Рис. 1



№ п/п	Марка панели	Размеры мм		Расход материалов			Норма- тивная ветровая нагрузка, кгс/м <sup>2</sup>	Масса при отпускной влажн. бетона 18%, T			Назначение				
		длина L	высота H	бетон мл 875, м <sup>3</sup>	раствор цементно- песчаный м100 м <sup>3</sup>	Стало, кг		при плотности бетона, кг/м <sup>3</sup>							
								1000	1100	1200					
1	ПС 120.9.25-10-10С	1170	870	2,18	0,42	74,1	55	3,43	3,64	3,89	Рядовая панель				
2	ПС 120.9.25-20-10С					171,1	90	3,53	3,74	4,00					
3	ПС 120.12.25-10-10С					101,7	55	4,59	4,88	5,18					
4	ПС 120.12.25-20-10С		237,5	90	4,70	4,99	5,29								
5	ПС 120.18.25-10-10С		1770	870	2,94	0,56	148,7	55	6,95	7,39		7,83			
6	ПС 120.18.25-20-10С						342,7	90	7,12	7,56		8,00			
7	ПС 120.9.25-10-11С						11970	870	2,18	0,42		74,1	55	3,42	3,64
8	ПС 120.9.25-10-11С	171,1									90	3,53	3,74	4,00	
9	ПС 120.9.25-20-11С	101,7	55	4,59	4,88	5,18									
10	ПС 120.9.25-20-11С	1170	870	2,94	0,56	237,5		90	4,70	4,99	5,29				
11	ПС 120.12.25-10-11С					1770		870	4,44	0,85	148,7	55	6,95	7,39	7,83
12	ПС 120.12.25-10-11С										342,7	90	7,12	7,56	8,00
13	ПС 120.12.25-20-11С										11970	870	2,94	0,56	101,7
14	ПС 120.12.25-20-11С	237,5	90	4,70	4,99	5,29									
15	ПС 120.18.25-10-11С	1770	870	4,44	0,85	148,7	55	6,95	7,39	7,83					
16	ПС 120.18.25-10-11С					342,7	90	7,12	7,56	8,00					
17	ПС 120.18.25-20-11С					11970	870	4,44	0,85	148,7	55	6,95	7,39	7,83	
18	ПС 120.18.25-20-11С									342,7	90	7,12	7,56	8,00	

1. Рабочие чертежи панелей даны в выпуске 4 настоящей серии.  
 2. Масса панели определена с учетом отпускной объемной влаж-  
 ности легкого бетона 18% (для бетона на вступленном перлитовом  
 песке или золье) в соответствии с ГОСТ 10150-83. При изготовлении пане-  
 лей из легкого бетона на других видах песка влажность (по объему) легкого  
 бетона не должна превышать 15%. Масса панели уменьшается на 0,03 т  
 в т, где U - объем бетона. Влажность цементно-песчаного раствора  
 принята 4%. Объемный вес цементно-песчаного раствора 1800 кг/м<sup>3</sup>.

1.432.1-23с. 0-1

Доб. зам.	Сметлянский	Иванов	Именн. кат. стеновых панелей с ненапрягаемой арматурой	Стандарт	Метр	Листов
Исполн.	Рубо	Сидоров		р	т	з
Г.И.П.	РБ-80	С.С.С.		ЦНИИПРОМЗДАНИИ		
Вед. инж.	Кузнецов	Ткач				

УНИИ ПРОМЗДАНИИ

№ П/П	Марка панели	Размеры мм		Расход материалов			Норма- тивная ветровая нагрузка, кгс/м <sup>2</sup>	Масса при отсушной влажности 18%, т При плотности бетона, кг/м <sup>3</sup>			Назначение
		длина l	высота h	бетон кл. В 7,5, м <sup>3</sup>	Раствор цементно- песчаный М100, м <sup>3</sup>	Стала, кг		1000	1100	1200	
19	ПС120. 9. 25 - 3Л - 21С	11970	870	2,18	0,42	232,5	120	3,59	3,80	4,02	Надоконная панель при шаге импостов l = 1,2 м
20	ПС120. 12. 25 - 3Л - 21С		1170	2,94	0,56	314,7		4,76	5,07	5,37	
21	ПС120. 18. 25 - 3Л - 21С		1770	4,44	0,85	446,4		7,21	7,66	8,10	
22	ПС120. 9. 25 - 3Л - 22С		870	2,18	0,42	229,2		3,59	3,80	4,02	Надоконная панель при шаге импостов l = 1,5 м
23	ПС120. 12. 25 - 3Л - 22С		1170	2,94	0,56	311,4		4,77	5,06	5,36	
24	ПС120. 18. 25 - 3Л - 22С		1770	4,44	0,85	443,1		7,22	7,66	8,10	
25	ПС120. 9. 25 - 3Л - 31С		870	2,18	0,42	235,4		3,59	3,80	4,02	Подоконная панель при шаге импостов l = 1,2 м
26	ПС120. 12. 25 - 3Л - 31С		1170	2,94	0,56	317,6		4,77	5,06	5,37	
27	ПС120. 18. 25 - 3Л - 31С		1770	4,44	0,85	449,3		7,22	7,66	8,10	
28	ПС120. 9. 25 - 3Л - 32С		870	2,18	0,42	232,1		3,58	3,79	4,02	Подоконная панель при шаге импостов l = 1,5 м
29	ПС120. 12. 25 - 3Л - 32С		1170	2,94	0,56	314,3		4,77	5,06	5,36	
30	ПС120. 18. 25 - 3Л - 32С		1770	4,44	0,85	446,0		7,22	7,66	8,10	
31	ПС120. 9. 25 - 3Л - 41С		870	2,18	0,42	250,8		3,61	3,82	4,04	Межоконная панель при шаге импостов l = 1,2 м
32	ПС120. 12. 25 - 3Л - 41С		1170	2,94	0,56	333,0		4,79	5,08	5,38	
33	ПС120. 18. 25 - 3Л - 41С		1770	4,44	0,85	464,7		7,24	7,68	8,12	
34	ПС120. 9. 25 - 3Л - 42С		870	2,18	0,42	243,9		3,60	3,81	4,03	Межоконная панель при шаге импостов l = 1,5 м
35	ПС120. 12. 25 - 3Л - 42С	1170	2,94	0,56	326,1	4,79	5,08	5,38			
36	ПС120. 18. 25 - 3Л - 42С	1770	4,44	0,85	457,8	7,23	7,67	8,11			

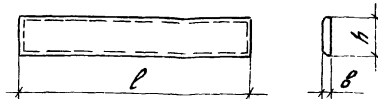
Изд. № 10/80, 1. Издательство «Строиздат»



		Продолжение номенклатуры											
№ п/п	Марка панели	Размеры, мм		Расход материалов			Норма-тивная ветровая нагрузка, кгс/м <sup>2</sup>	Масса при оптимальной влажности 18%, г			Назначение		
		длина, в	высота, г	бетон кл. В7,5 м <sup>3</sup>	раствор цементно-песчаный м100, м <sup>3</sup>	Сталь, кг		при плотности бетона,					
								кг/м <sup>3</sup>					
							1000	1100	1200				
37	ПС 120.12.25-10-500	11970	1170	2,94	0,56	124,4	55	4,61	4,90	5,20	Параллельная панель глухого участка стены		
38	ПС 120.12.25-20-500					260,2	90	4,73	5,02	5,32			
39	ПС 120.12.25-10-5510		1170	2,94	0,56	124,4	55	4,61	4,90	5,20	Параллельная панель для углов и температурных швов		
40	ПС 120.12.25-10-5520					260,2	90	4,76	5,02	5,32			
41	ПС 120.12.25-20-5510												
42	ПС 120.12.25-20-5520												
43	ПС 120.12.25-30-510		1170	1170	2,94	0,56	337,4	120	4,79	5,08	5,38	Параллельная надоконная панель при шаге импостов в=1,2м	
44	ПС 120.12.25-30-520						334,1		4,79	5,08	5,38	Параллельная надоконная панель при шаге импостов в=1,5м	
45	ПС 120.12.25-20-600		1170	2,94	0,56	325,6	90	4,78	5,07	5,37	Подкарнизная панель глухого участка стены		
46	ПС 120.15.25-20-600		1470	3,69	0,71	369,1		6,03	6,39	6,76			
47	ПС 120.12.25-20-6510		1170	2,94	0,56	325,6	90	4,78	5,07	5,37	Подкарнизная панель для углов и температурных швов		
48	ПС 120.12.25-20-6520												
49	ПС 120.15.25-20-6510												
50	ПС 120.15.25-20-6520												
51	ПС 120.12.25-30-610	1170	2,94	0,56	340,9	120	4,79	5,10	5,38	Подкарнизная надоконная панель при шаге импостов в=1,2м			
52	ПС 120.15.25-30-610	1470	3,69	0,71	384,4		6,03	6,40	6,77				
53	ПС 120.12.25-30-620	1170	2,94	0,56	337,6	120	4,79	5,10	5,38	Подкарнизная надоконная панель при шаге импостов в=1,5м			
54	ПС 120.15.25-30-620	1470	3,69	0,71	381,1		6,03	6,40	6,77				

1.432.1-23с.0-1

Лист  
3



№ п/п	Марка панели	РАЗМЕРЫ, мм			Расход материалов		нормативная объемная нагрузка, кгс/м <sup>2</sup>	Масса при отпускной влажност 18%, т	Назначение		
		длина l	высота h	толщина b	бетон кл. В12,5, м <sup>3</sup>	сталь, кг					
1	ПС 120.9.20-1А11Вл-10С	11970	870	200	2,09	91,4	55	2,97	Рядовая панель глухого участка стены		
2	ПС 120.9.20-2А11Вл-10С					117,0	90	2,99			
3	ПС 120.9.25-1А11Вл-10С					250	71,6	55		3,71	
4	ПС 120.9.25-2А11Вл-10С			93,2			90	3,72			
5	ПС 120.12.20-1А11Вл-10С			200			112,3	55		3,97	
6	ПС 120.12.20-2А11Вл-10С					1170	144,3	90		4,00	
7	ПС 120.12.25-1А11Вл-10С		250		87,7		55	4,91			
8	ПС 120.12.25-2А11Вл-10С			114,7	90		4,94				
9	ПС 120.18.20-1А11Вл-10С			1770	200	154,0	55	6,00			
10	ПС 120.18.20-2А11Вл-10С		4,24			198,8	90	6,05			
11	ПС 120.18.25-1А11Вл-10С					250	119,9	55		7,43	
12	ПС 120.18.25-2А11Вл-10С				157,5		90	7,47			
13	ПС 120.9.20-1А11Вл-11С	11970	870		2,09		91,4	55	2,97	Рядовая панель по продольной стене для углов и температурных швов	
14	ПС 120.9.20-2А11Вл-11С					117,0	90	2,99			
15	ПС 120.9.20-1А11Вл-11С			200		2,80	112,3	55	3,97		
16	ПС 120.9.20-2А11Вл-11С						1170	144,3	90		4,00
17	ПС 120.12.20-1А11Вл-11С							250	154,0		55
18	ПС 120.12.20-2А11Вл-11С			1770					4,24		198,8
19	ПС 120.12.20-1А11Вл-11С		200		2,80		112,3				55
20	ПС 120.12.20-2А11Вл-11С						1170	144,3			90
21	ПС 120.18.20-1А11Вл-11С			250		154,0		55	6,00		
22	ПС 120.18.20-2А11Вл-11С		1770			4,24		198,8	90		6,05
23	ПС 120.18.20-1А11Вл-11С						200	2,80	112,3		55
24	ПС 120.18.20-2А11Вл-11С			1170					144,3		90

1. Додаточне чертежи панелей даны в выпуске 1 настоящей серии.  
 2. Плотность бетона в панелях принята 21200.  
 3. Масса панели определена с учетом отпускной объемной влажности легкого бетона 18% (для бетона на высушенном прелитомом песке или золе в соответствии с ГОСТ 13015.0-83 при изготовлении панелей из легкого бетона на других видах песка влажность (по весу) легкого бетона не должна превышать 18%. В этом случае масса панели уменьшается на 0,03 в т, где  $v$  - объем бетона

1.432.1-23с.0-2

Зав. отд. И. Копил	И. Шиянский	И. Яков	И. Кузнецова	И. Ткач	Наименование стеновых панелей с предварительно напрягаемой арматурой	Листок 1	Лист 1	Листов 3
И. Копил	И. Яков	И. Кузнецова	И. Ткач	ЦНИИПРОМДАНЩИ				

№ п/п	Марка панели	Размеры, мм			Расход материалов		Нормативная ветровая нагрузка, кгс/м <sup>2</sup>	Масса при отпуске влажностью 18%, т	Назначение			
		длина ℓ	высота h	толщина b	бетон кл. В12,5 м <sup>3</sup>	сталь, кг						
25	ПС120.9.25-1АШВЛ-Н1С	11970	870	250	2,60	71,6	55	3,71	Рядовая панель по продольной стене для углов и температурных швов			
26	ПС120.9.25-1АШВЛ-Н2С											
27	ПС120.9.25-2АШВЛ-Н1С											
28	ПС120.9.25-2АШВЛ-Н2С											
29	ПС120.12.25-1АШВЛ-Н1С											
30	ПС120.12.25-1АШВЛ-Н2С		1770		5,30	119,9	55	4,91				
31	ПС120.12.25-2АШВЛ-Н1С											
32	ПС120.12.25-2АШВЛ-Н2С											
33	ПС120.18.25-1АШВЛ-Н1С											
34	ПС120.18.25-1АШВЛ-Н2С											
35	ПС120.18.25-2АШВЛ-Н1С	200	2,09	162,7	90	3,04	Надоконная панель при шаге импостов ℓ = 1,2 м					
37	ПС120.9.20-2АШВЛ-21С											
38	ПС120.12.20-2АШВЛ-21С											
39	ПС120.18.20-2АШВЛ-21С											
40	ПС120.9.25-4АШВЛ-21С							250	3,50	204,6	180	5,03
41	ПС120.12.25-4АШВЛ-21С											
42	ПС120.18.25-4АШВЛ-21С											
43	ПС120.9.20-2АШВЛ-22С	200	2,80	195,9	90	4,05	Надоконная панель при шаге импостов ℓ = 1,5 м					
44	ПС120.12.20-2АШВЛ-22С											
45	ПС120.18.20-2АШВЛ-22С											
46	ПС120.9.25-4АШВЛ-22С							250	3,50	201,3	180	5,03
47	ПС120.12.25-4АШВЛ-22С											
48	ПС120.18.25-4АШВЛ-22С											

1432.1-230.0-2

Лист

2

№ п/п	Марка панели	Размеры, мм			Расход материалов		Норма- тивная ветровая нагрузка, кгс/м <sup>2</sup>	Масса при отсу- щной влажности 18%, т	Назначение	
		длина ℓ	высота h	толщина δ	бетон м <sup>3</sup> в 12,5 м <sup>3</sup>	сталь, кг				
49	ПС 120. 9. 20 - 2АПВБЛ - 31С	11970	870	200	2,09	165,2	90	3,04	Подоконная панель при шаге импостов ℓ = 1,2 м	
50	ПС 120. 12. 20 - 2АПВБЛ - 31С		1170		2,80	201,1		4,06		
51	ПС 120. 18. 20 - 2АПВБЛ - 31С		1770		4,24	269,7		6,12		
52	ПС 120. 9. 25 - 4АПВБЛ - 31С		870	250	2,60	169,0	180	3,81		
53	ПС 120. 12. 25 - 4АПВБЛ - 31С		1170		3,50	207,5		5,03		
54	ПС 120. 18. 25 - 4АПВБЛ - 31С		1770		5,30	276,7		7,58		
55	ПС 120. 9. 20 - 2АПВБЛ - 32С		870	200	2,09	162,5	90	3,04		Подоконная панель при шаге импостов ℓ = 1,5 м
56	ПС 120. 12. 20 - 2АПВБЛ - 32С		1170		2,80	198,4		4,06		
57	ПС 120. 18. 20 - 2АПВБЛ - 32С		1770		4,24	267,0		6,12		
58	ПС 120. 9. 25 - 4АПВБЛ - 32С		870		2,60	165,8		3,81		
59	ПС 120. 12. 25 - 4АПВБЛ - 32С	1170	250	3,50	204,3	180	5,03			
60	ПС 120. 18. 25 - 4АПВБЛ - 32С	1770		5,30	273,5		7,58			
61	ПС 120. 9. 20 - 2АПВБЛ - 41С	870		200	2,09		177,6		90	3,06
62	ПС 120. 12. 20 - 2АПВБЛ - 41С	1170	2,80		213,5	4,07				
63	ПС 120. 18. 20 - 2АПВБЛ - 41С	1770	4,24		282,1	6,13				
64	ПС 120. 9. 25 - 4АПВБЛ - 41С	870	250	2,60	184,3	180	3,83			
65	ПС 120. 12. 25 - 4АПВБЛ - 41С	1170		3,50	222,8		5,05			
66	ПС 120. 18. 25 - 4АПВБЛ - 41С	1770		5,30	300,7		7,61			
67	ПС 120. 9. 20 - 2АПВБЛ - 42С	870	200	2,09	172,2	90	3,05	Междоконная панель при шаге импостов ℓ = 1,5 м		
68	ПС 120. 12. 20 - 2АПВБЛ - 42С	1170		2,80	208,1		4,07			
69	ПС 120. 18. 20 - 2АПВБЛ - 42С	1770		4,24	276,7		6,13			
70	ПС 120. 9. 25 - 4АПВБЛ - 42С	870	250	2,60	177,7	180	3,82			
71	ПС 120. 12. 25 - 4АПВБЛ - 42С	1170		3,50	216,2		5,04			
72	ПС 120. 18. 25 - 4АПВБЛ - 42С	1770		5,30	285,4		7,60			

Шифр панели, Подпись и дата выдачи

1.432.1- 23С.0-2 Лист  
3

№ п/п	Марка панели	Размеры, мм			Расход материалов		Норматив- ная ветровая нагрузка, кгс/м <sup>2</sup>	Масса при отпуске при влажности 18%, т	Назначение	
		длина ℓ	высота h	толщина δ	бетон кп. В12,5, м <sup>3</sup>	сталь, кг				
73	ПС120.12.20-1АШВЛ-50С	11970	1170	200	2,80	134,6	55	3,99	Параллельная панель слухового участка стены	
74	ПС120.12.20-2АШВЛ-50С					168,5	90	4,02		
75	ПС120.12.25-1АШВЛ-50С			250	3,50	110,4	55	4,94		
76	ПС120.12.25-2АШВЛ-50С					137,4	90	4,96		
77	ПС120.12.20-1АШВЛ-551С			200	2,80	134,6	55	3,99		Параллельная панель для углов и температурных швов
78	ПС120.12.20-1АШВЛ-552С					168,5	90	4,02		
79	ПС120.12.20-2АШВЛ-551С			250	3,50	110,4	55	4,94		
80	ПС120.12.20-2АШВЛ-552С					137,4	90	4,96		
81	ПС120.12.25-1АШВЛ-551С			200	2,80	220,9	90	4,08	Параллельная надоконная панель при шаге импостов ℓ=1,2м	
82	ПС120.12.25-1АШВЛ-552С					227,3	180	5,06		
83	ПС120.12.25-2АШВЛ-551С			250	3,50	218,2	90	4,08	Параллельная надоконная панель при шаге импостов ℓ=1,5м	
84	ПС120.12.25-2АШВЛ-552С					224,0	180	5,05		
85	ПС120.12.20-2АШВЛ-51С									
86	ПС120.12.25-4АШВЛ-51С									
87	ПС120.12.20-2АШВЛ-52С									
88	ПС120.12.25-4АШВЛ-52С									

1.432.1-23с.0-2

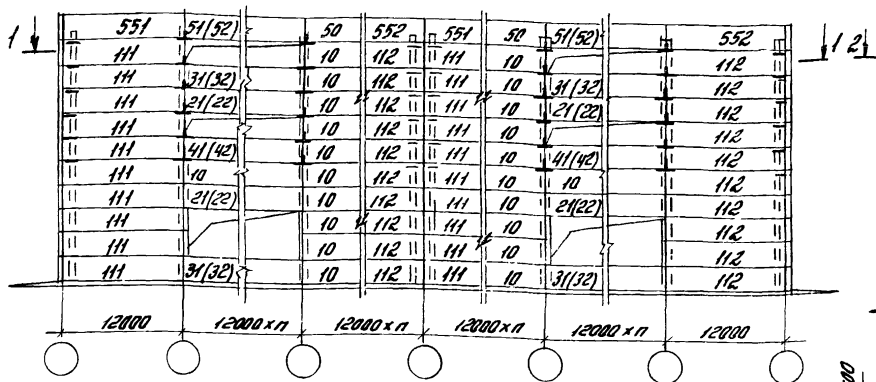
Лист

4

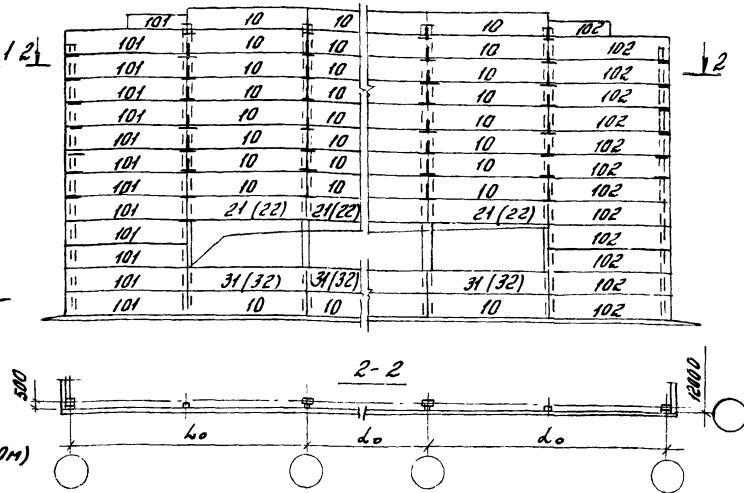
№ П/П	Марка панели	Размеры, мм			Расход материалов		Норматив- ная ветровая нагрузка, кг/м <sup>2</sup>	Масса при отпуске с влажностью 18%, т	Назначение			
		длина L	высота H	толщина δ	бетон м <sup>3</sup> В 12,5	сталь, кг						
89	ПС 120. 12. 20 - 2АШВЛ - 60С	11970	1170	200	2,80	206,1	90	4,06	Подкарнизная панель глухого участка стены			
90	ПС 120. 12. 25 - 2АШВЛ - 60С			250	3,50	214,3						
91	ПС 120. 15. 20 - 2АШВЛ - 60С		1470	200	3,52	241,5				5,09		
92	ПС 120. 15. 25 - 2АШВЛ - 60С			250	4,40	250,4						
93	ПС 120. 12. 20 - 2АШВЛ - 651С		1170	1170	200	2,80		206,1		4,06	Подкарнизная панель для углов и температурных швов	
94	ПС 120. 12. 20 - 2АШВЛ - 652С				250	3,50		214,3				
95	ПС 120. 12. 25 - 2АШВЛ - 651С		1470	200	3,52	241,5		5,09				
96	ПС 120. 12. 25 - 2АШВЛ - 652С				250	4,40				250,3		
97	ПС 120. 15. 20 - 2АШВЛ - 651С			1170	1170	200		2,80		218,5		4,07
102	ПС 120. 12. 25 - 4АШВЛ - 61С					250		3,50		227,0		
103	ПС 120. 15. 20 - 2АШВЛ - 61С	1470	200	3,52	253,9	90	5,10	Подкарнизная надоконная панель при шаге импостов L = 1,2 м				
104	ПС 120. 15. 25 - 4АШВЛ - 61С			250	4,40	265,6	180		6,33			
105	ПС 120. 12. 20 - 2АШВЛ - 62С	1170	1170	200	2,80	215,8	90	4,07	Подкарнизная надоконная панель при шаге импостов = 1,5 м			
106	ПС 120. 12. 25 - 4АШВЛ - 62С			250	3,50	226,3	180	5,05				
107	ПС 120. 15. 20 - 2АШВЛ - 62С	1470	200	3,52	251,2	90	5,10					
108	ПС 120. 15. 25 - 4АШВЛ - 62С			250	4,40	262,3	180	6,53				

Продольные стены

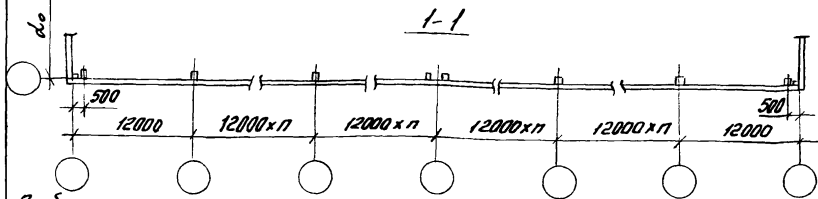
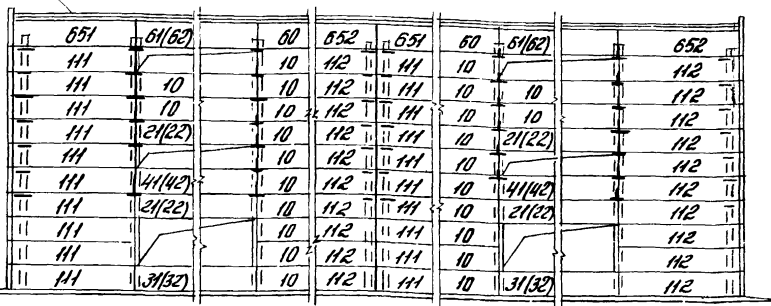
1. с внутренним водоотводом



Торцевая стена



ГК 2. с наружным водоотводом (для зданий высотой H ≤ 10 м)



В обозначении третья цифра означает исполнение панели (1 - прямая, 2 - с дренажем)  
L<sub>0</sub> - пролет здания

Обозначения, принятые на схемах

Назначение панели в стене	Участок стены без проемов		Участок стены с проемом	
	В средних осях	В углах и у т.п. продольной стены	при шаге шпалост. n	
Панель рядовая	10	11	—	—
Панель надоконная	—	—	21	22
Панель подоконная	—	—	31	32
Панель межкомнатная	—	—	41	42
Панель парпетная	50	55	51	52
Панель подкарнизная	60	65	61	62
Панель карнизная	ГК	—	—	—

1432.1-23С.0-3

Удоб. от  
Н. констр.  
Г.П.П.  
В.В.И.

С.И.И.  
Р.В.В.  
Р.В.В.  
И.И.И.

Схемы расположения панелей в стенах здания

Студия Р  
Лист 7  
Листов 7  
ЦНИИПРОМЗДАНИИ

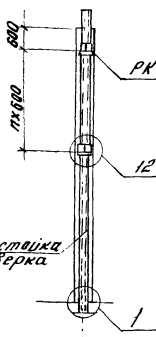
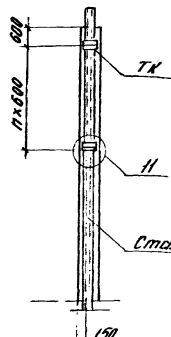
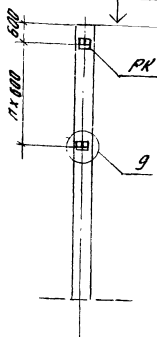
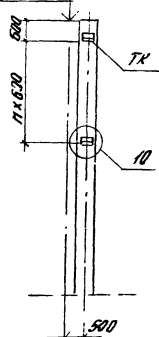
Схемы расположения узлов крепления опорных консолей

Прямой ряд

Торевой ряд

Низ стропильной конструкции

Низ стропильной конструкции



В углу и у температурного шва

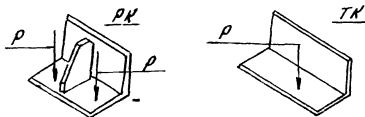
У рядовой колонны

В углу здания

У колонн среднего ряда

Стальная стержневая рабверка

Схемы приложения нагрузок на опорные консоли



1. Узлы приведены в выпуске 3 настоящей серии
2. Размеры по вертикали даны от верхних горизонтальных граней опорных консолей
3. Расчетная нагрузка с учетом сейсмических воздействий ( $P, T$ ), приходящаяся на консоли, не должна превышать указанных в таблице величин.

Ключ для подбора вторых консолей

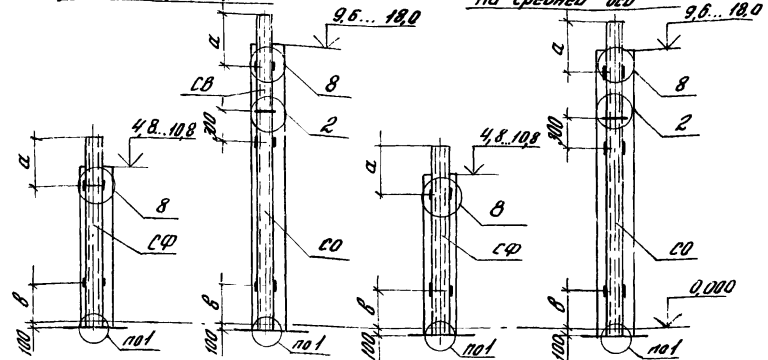
Класс бетона	Толщина панели, мм	Вид консолей			
		Консоли PK		Консоли TK	
		Марка	$P, T$	Марка	$P, T$
B7.5	250	PK-1	7,6	TK-1	7,6
	200	PK-2	6,0	TK-2	6,0
B12.5	250	PK-1	7,6	TK-1	7,6

1.4321-230.0-4

Экз. (шт.)	Спецификация	Лист	Схемы расположения узлов крепления опорных консолей и приложения нагрузок на опорные консоли	Страниц	Лист	Листов
Изм. №	Ред.	Лист		Р	Т	
Изм. №	Ред.	Лист		ЦАНШПРОМАДАННИ		
Ст. инж.	Кзымчава	Лист				



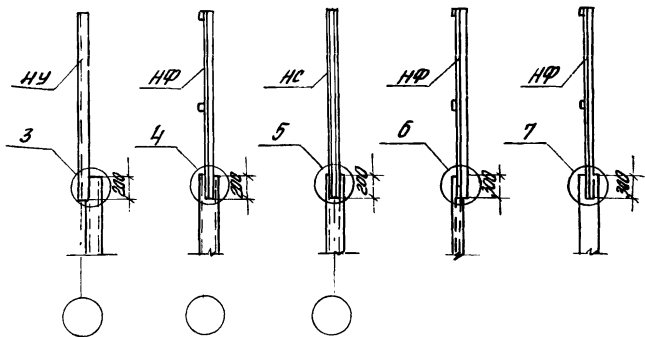
**Схемы расположения узлов крепления стоек торцевого фазверка**



Ключ для подбора стоек торцевого фазверка

Несущие конструкции покрытия	Высота на уровне м/м	Высота колонн, м												
		4,8	6,0	7,2	8,4	9,6	10,8	12,0	13,2	14,4	15,6	16,8	18,0	
Ж.б. балки и фермы по сериям 1.462.1-10/89 в.1.2 1.462.1-3/89 в.0...3 1.462.1-15/88 в.0...3 1.463.1-3/87 в.1..7 1.463.1-16	900	сф1	сф2	сф3	сф4	сф5	сф6	сф1	сф1	сф1	сф2	сф2	сф3	сф3

**Схемы расположения узлов крепления стальных насадок**



Значения а и в

Условия установки стальных стоек фазверка		Высота колонн, м		
		4,8... 9,6	10,8	12,0... 18,0
а	при высоте несущих конструкций	900	1200	1900
	при прямоугольных колоннах	1850	2100	2100
в	при двухветвевых колоннах	-	2100	2100

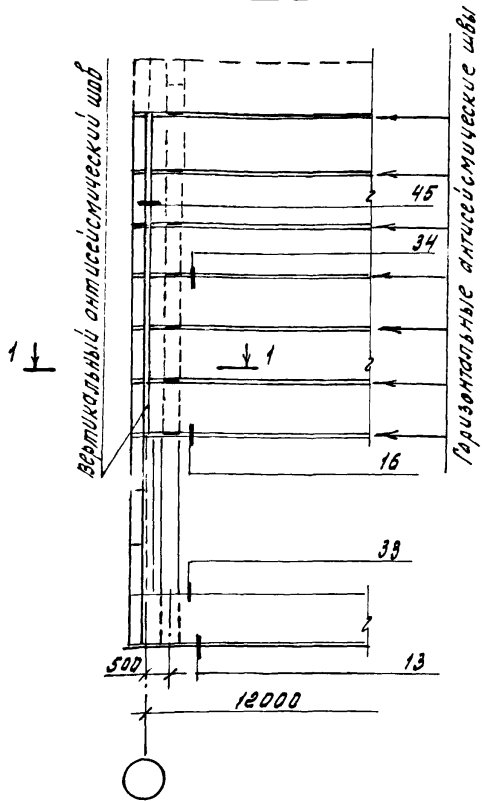
**Обозначение стоек и насадок торцевого фазверка**

сф - цельные стойки высотой до 11,9;  
 со - нижняя часть составной стойки;  
 св - верхняя часть составной стойки;  
 ну - насадка стойки в углу;  
 нс - насадка стальной стойки фазверка по среднему ряду при железобетонных фермах;  
 нф - насадка железобетонной фазверковой колонны и стальной стойки фазверка при железобетонных балках.

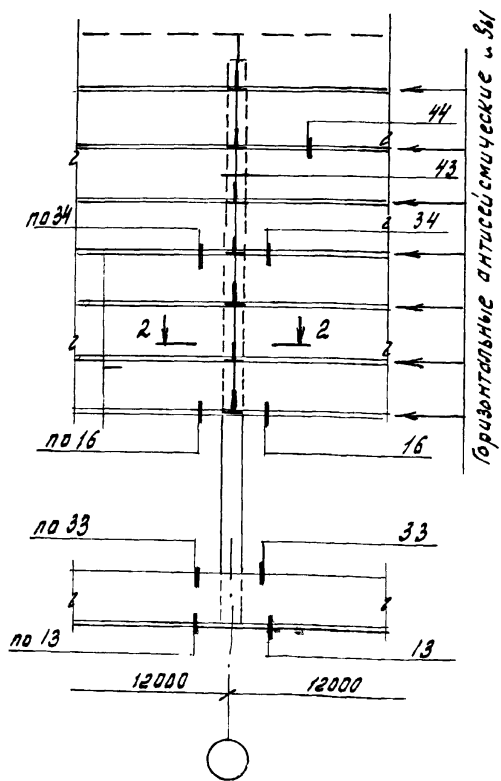
- Узлы даны в выпуске 3 настоящей серии.
- Рабочие чертежи стоек фазверка (сф, со и св) и насадок (ну и нф) даны в вып. 4. Стальные изделия крепления стен. Рабочие чертежи.
- Установка балок по серии 1.462.1-10/89 с шагом 12м допускается в пределах их несущей способности и обеспечения площади опирания плит покрытия длиной 12м.

			1.432.1-23с.0-5			
Работы	Сметники	Инж.	Схемы расположения узлов крепления стоек и насадок торцевого фазверка	Отдел	Лист	Листов
Н.контр.	Рубо	Солов		Р		1
В.инж.	Рубо	Рубо	Ключ для подбора стоек торцевого фазверка	ЦНИИПРОИЗДАНИИ		
Ст.инж.	Кучинцова	Тру				

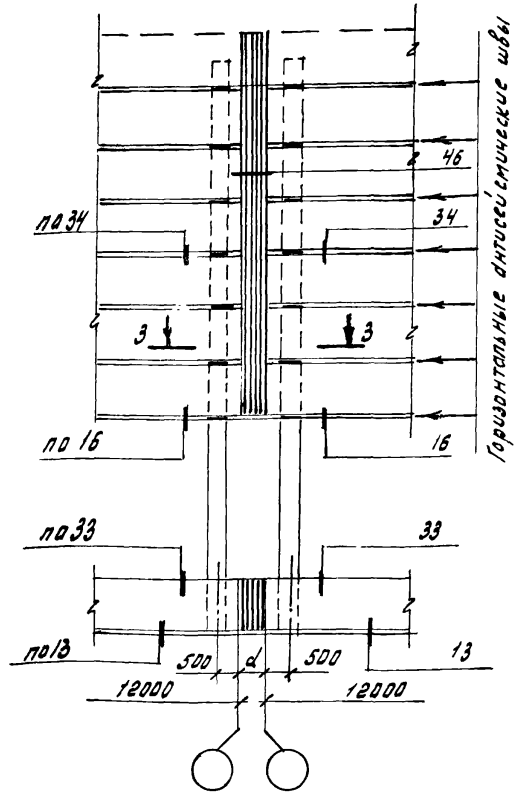
в углу здания



у рядовой оси



у вертикального антисейсмического шва

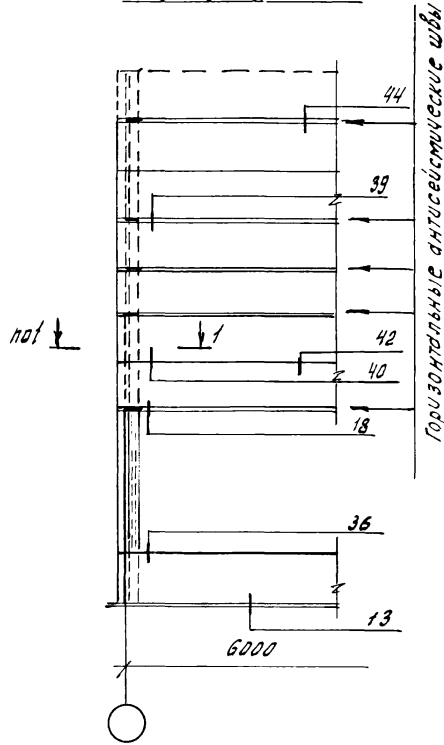


1. Узлы приведены в выпуске 3.
2. Сечения 1-1, 2-2 и 3-3 см. докум. 1.432.1-23с. Д-9
3.  $d$  - размер антисейсмической вставки (в зависимости от конкретных условий, см. докум. 1.432.1-23с. Д-пз лист 6).

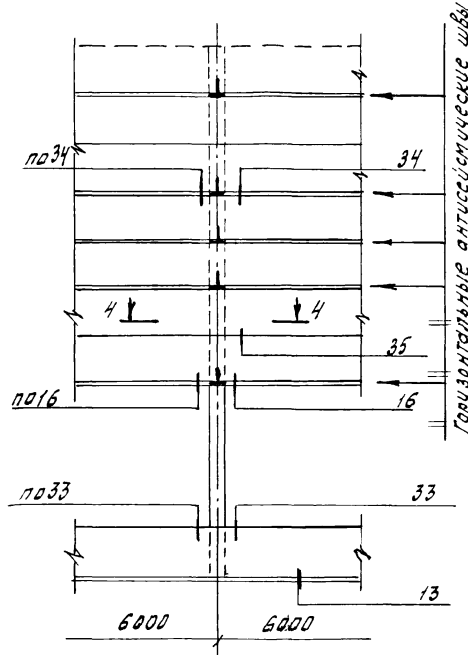
				1.432.1 - 23с. Д - 6		
Зав. отд.	Стилианский	Гин	Схемы расположения, узлов крепления панелей к колоннам продольного ряда	Студия	Лист	Листов
И. контр.	Ревд	Рубо		Р		1
Гип	Ревд	Рубо		ЦНИИПРОМЗДАНИЙ		
Вед. инж.	Кузнецово	Тисц.				

ИМВ. И. ПАВЛ. ПОДПИСЬ И ДАТА. ВОЗВРАТ. ЛИСТУ

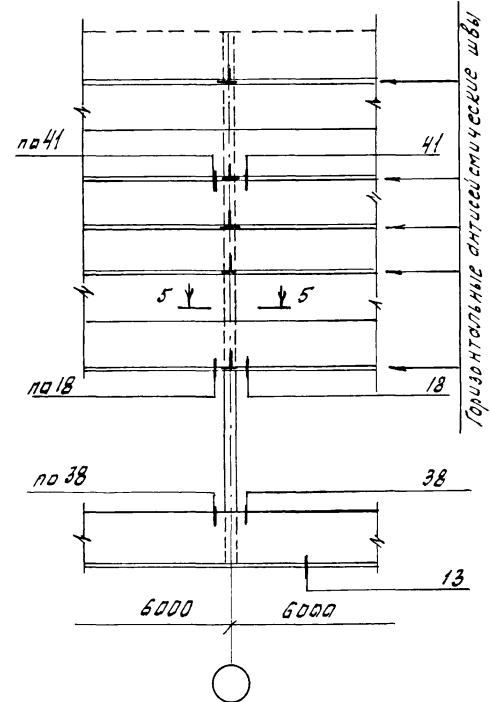
В углу здания



4 колонны фризера



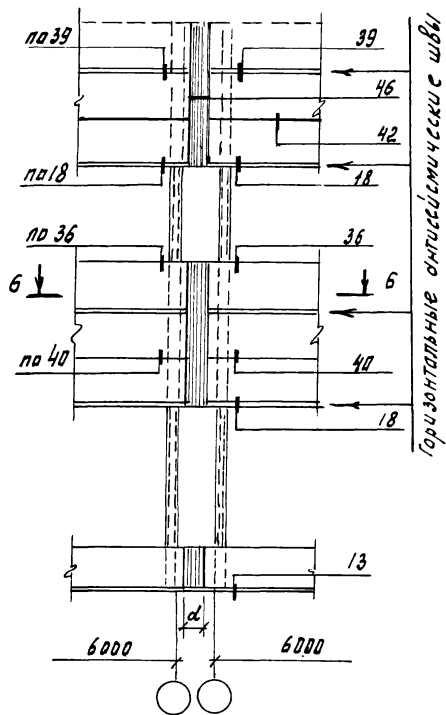
4 колонны среднего ряда



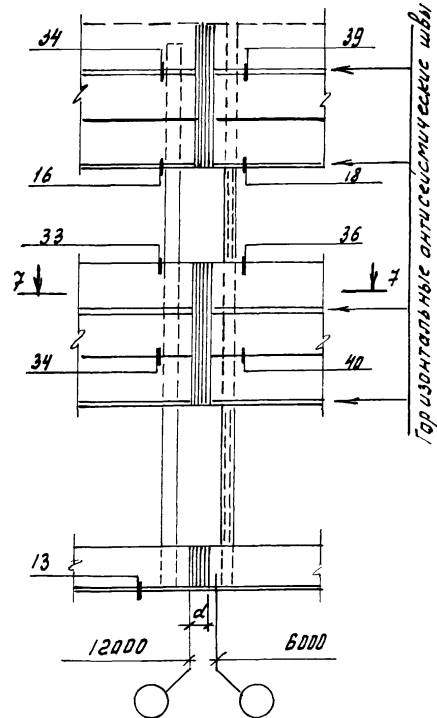
1. Узлы приведены в выпуске 3.
2. Сечения 1-1, 4-4 и 5-5 см. докум. 1.432.1-23с. 0-9.

				1.432.1-23с. 0-7			
Экз. отд.	СМИЛЯНСКИЙ	Инж.		Схемы расположения узлов крепления панелей к колоннам торцевого ряда	Стация	Лист	Листов
И. контр.	Ревв	Инж.			Р		1
Г.И.П.	Ревв	Инж.			ЦНИИПРОМЗАДАНИЙ		
ВЕД. ИНИЖ.	КУЗНЕЦОВА	Инж.					

У правдального температурного  
(антисейсмического шва  
со вставкой)



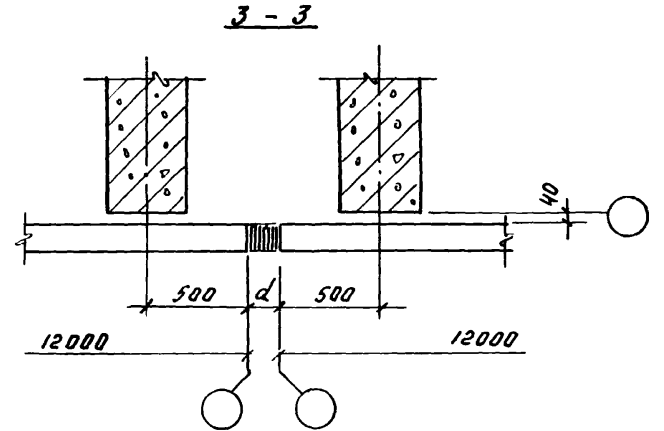
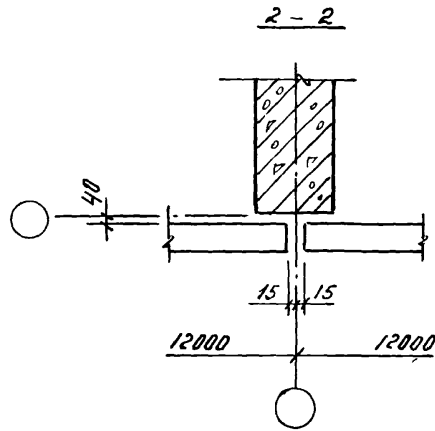
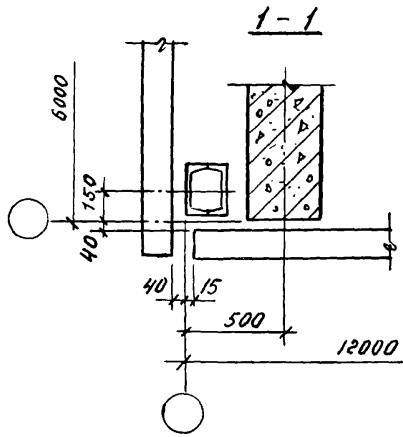
При сопряжении взаимно  
перпендикулярных пролетов



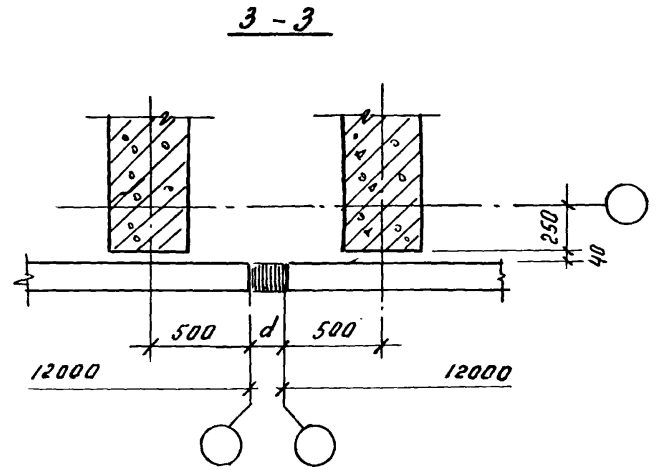
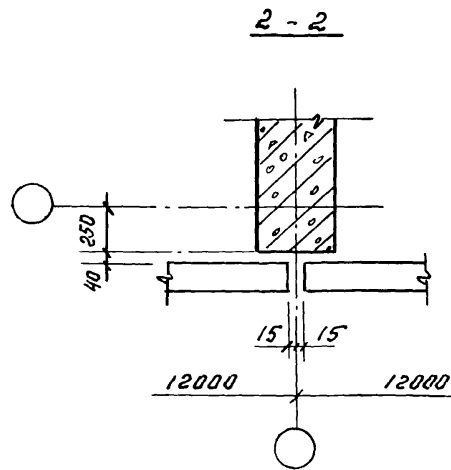
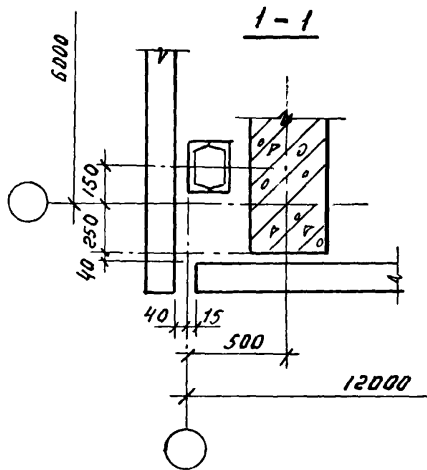
1. Узлы приведены в выпуске 3.
2. сечения 6-6 и 7-7 см. докум 1.432.1-23с.Д-9.
3.  $d$  - размер антисейсмической вставки (в зависимости от конкретных условий, см. докум. 1.432.1-23с.Д-13 лист 6)

				1.432.1-23с.Д-8		
Зав. отд.	Стилянский	Иванов		Стаява	Руст	Листов
Н.контр.	Ребо	Иванов		Р		4
Гип.	Ребо	Иванов		ЦНИИПРОМЗДАНИЙ		
Вед. инж.	Кузнецова	Тимо				
				Схемы расположения узлов крепления панелей к колоннам в местах антисейсмических швов		

При привязке "0"



При привязке "250"

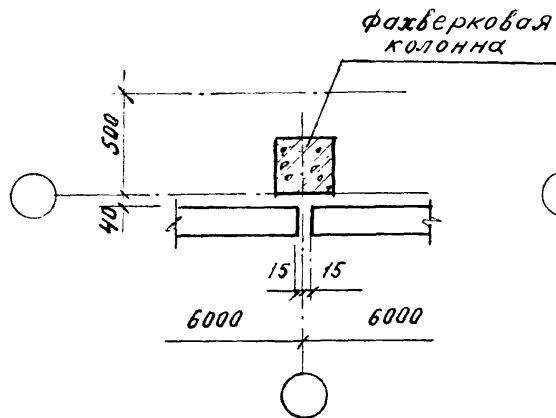


*d* – размер антисейсмической вставки, величина которой принимается в зависимости от конкретных условий по документу 1.432.1-23с.0-ПЗ, лист 6.

				1.432.1-23с.0-9			
Зав. отд.	Смольянский	Яку		Сечение 1-1... 7-7	Студия	Лист	Листов
Н. контр.	Ревю	Яку			Р	1	2
Г.И.П.	Ревю	Яку			ЦНИИПРОМЗДАНИЙ		
Вед. инж.	И.УЗНЦОВА	Яку					

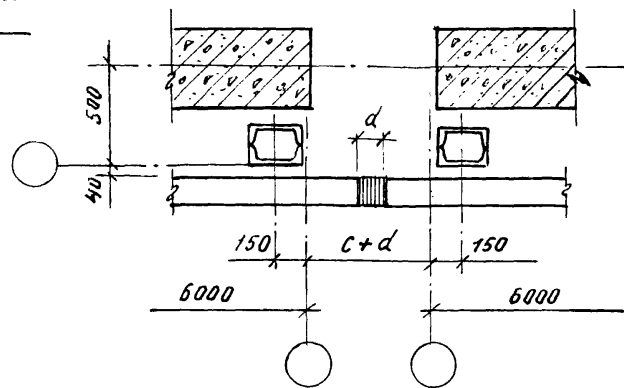
При привязке „0” и „250”

4 - 4



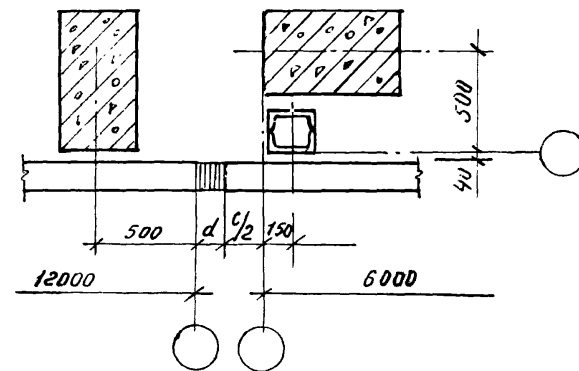
При привязке „0”

6 - 6



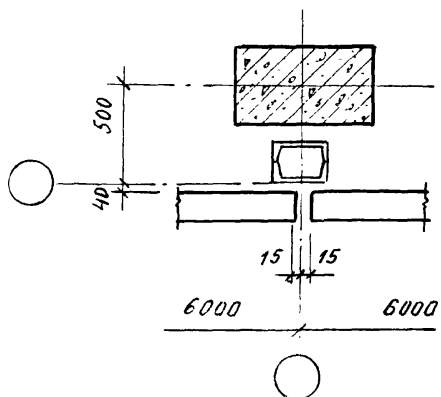
При привязке „0”

7 - 7



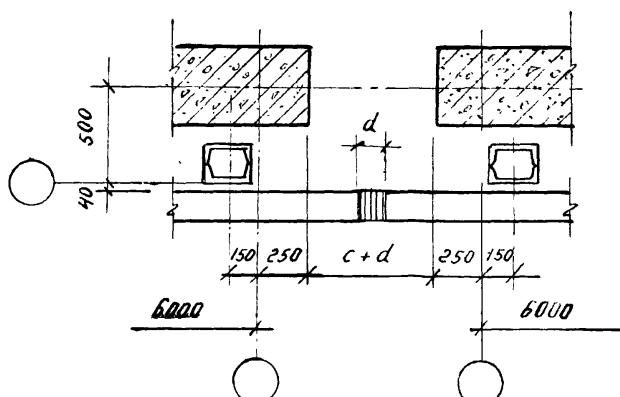
При привязке „0” и „250”

5 - 5



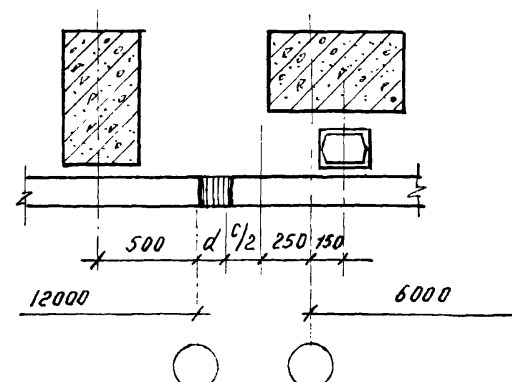
При привязке „250”

6 - 6



При привязке „250”

7 - 7



Номенклатура стеновых панелей длиной 6м приведена в серии 1.030.1-1/88, вып. 0-0, часть II  
 d-размер антисейсмической вставки (в зависимости от конкретных условий см. докум. 1.432.1-23с.0-1/3 лист 6)

Толщина панели, мм	200	250
c, мм	500	600

1.432.1-23с.0-9	лист
	2

Инв. №подл. Матрица и дата Взам. инв. №

В углу

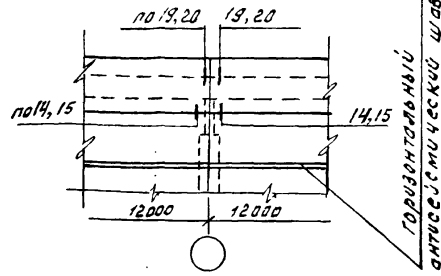
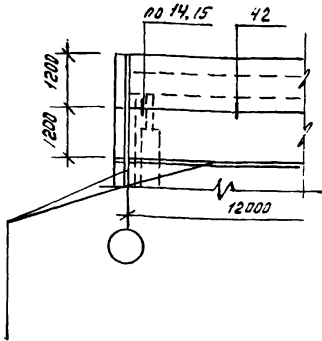
У рядовой оси

У поперечного т. ш.

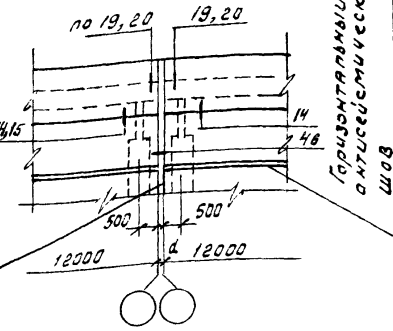
С внутренним водоотводом

Ж.б. фермы по сериям:  
1.463.1-16, Вып. Д...Б;  
1.463.1-3/89, Вып. Г...7;  
Ж.б. балки по сериям:  
1.462.1-16/88, Вып. Д...3;  
1.462.1-3/89, Вып. Д...3;  
1.462.1-10/89, Вып. Г...2

Антисейсмические швы



Вертикальный антисейсмический шов

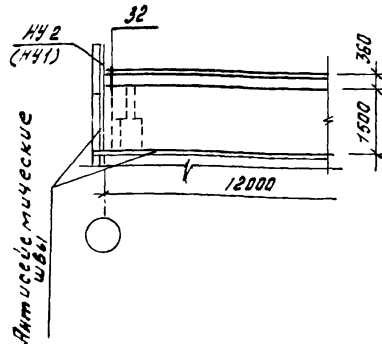


Горизонтальный антисейсмический шов

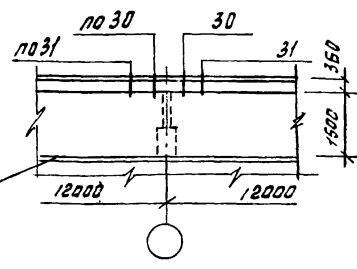
С наружным водоотводом

Ж.б. фермы по сериям:  
1.463.1-16, Вып. Д...Б;  
1.463.1-3/89, Вып. Г...7;  
Ж.б. балки по сериям:  
1.462.1-16/88, Вып. Д...3;  
1.462.1-3/89, Вып. Д...3;  
1.462.1-10/89, Вып. Г...2

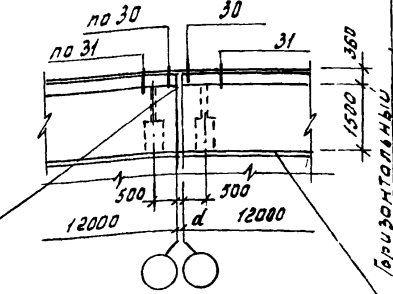
Антисейсмические швы



Горизонтальный антисейсмический шов



Вертикальный антисейсмический шов

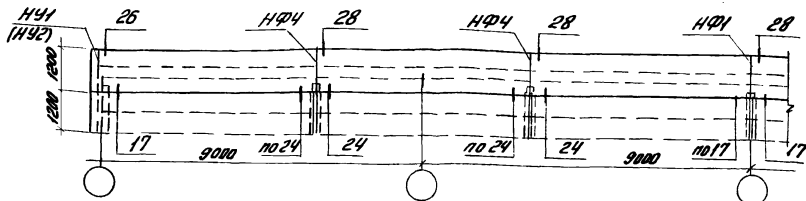


Горизонтальный антисейсмический шов

1. Узлы приведены в выпуске 3.
2. В скобках указана марка угловой насадки для противоположного угла здания.
3. - размер антисейсмической вставки (в зависимости от конкретных условий, см. докум. 1.432.1-23с.Д-пз, лист 6)

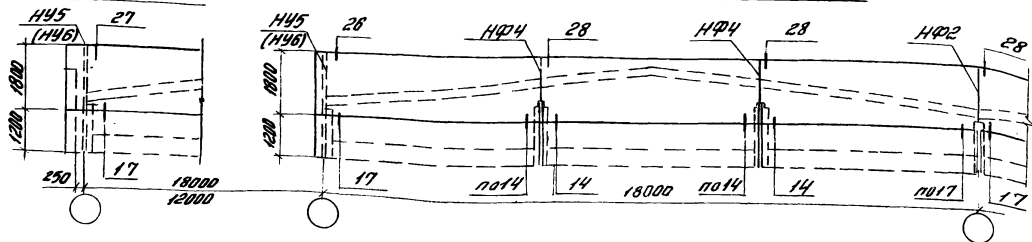
				1.432.1-23с.Д-10	
Эль. отд.	СМИЛАНСКИЙ			Схемы расположения узлов крепления панелей продольных стен в пределах несущих конструкций покрытия при внутреннем и наружном водоотводе	СТАНДАРТ ЛИСТ ЛИСТОВ
Н. КОНТ.	Рева				Р 1
СНП	Рева				ЩИП ПРОМЗДАНИИ
Вед. инж.	Кузнецова				

Железобетонные балки по серии 1.462.1-10/89

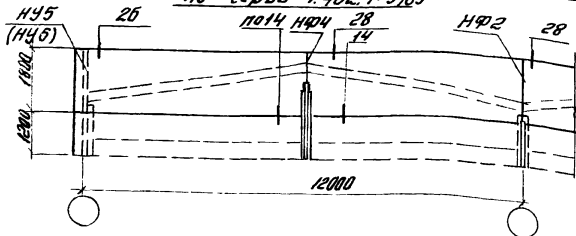


Железобетонные двускатные балки пролетом 18 м по сериям 1.462.1-3/89 и 1.462.1-15/88

При привязке „250“



Железобетонные двускатные балки пролетом 12 м по серии 1.462.1-3/89



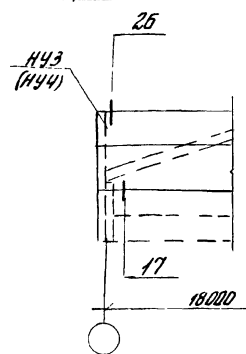
1. Узлы приведены в выпуске 3.
2. В снабдах указаны марки угловых насадок для противоположных углов здания.
3. Панели длиной 6 м принимать по серии 1.030.1-1/88

1.432.1-23С.0-11

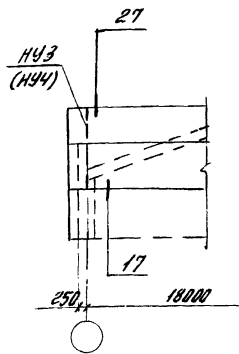
Зад. отд.	Смирнянский	Схемы расположения узлов крепления панелей тарельчатых стенов в арках высотой ж.б. отороченных балок	Стандарт	Лист	Листов
Н.контр.	Руб.		Р		
Г.р.17	Рубо		ЦНИИПРОМЗДАНИИ		
Под инж.	Козначева		ТС		



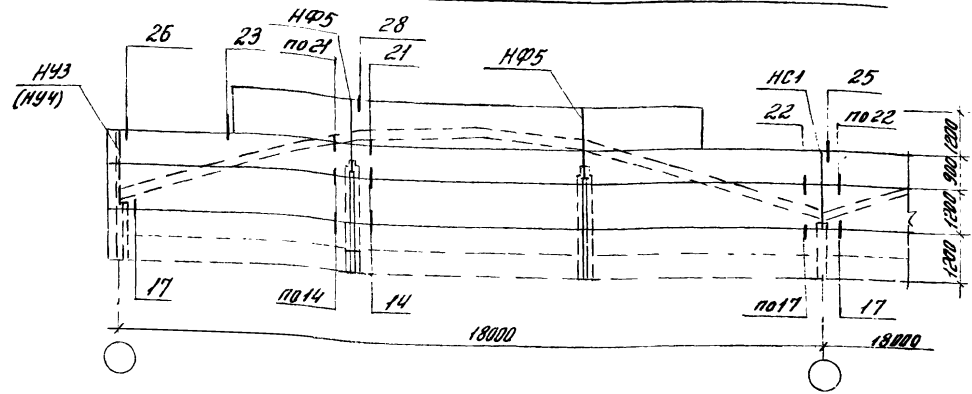
При наружном отводе воды и привязке „0“



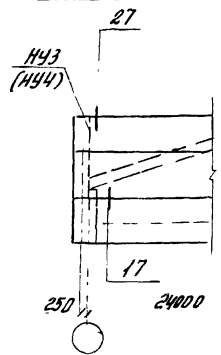
При привязке „250“



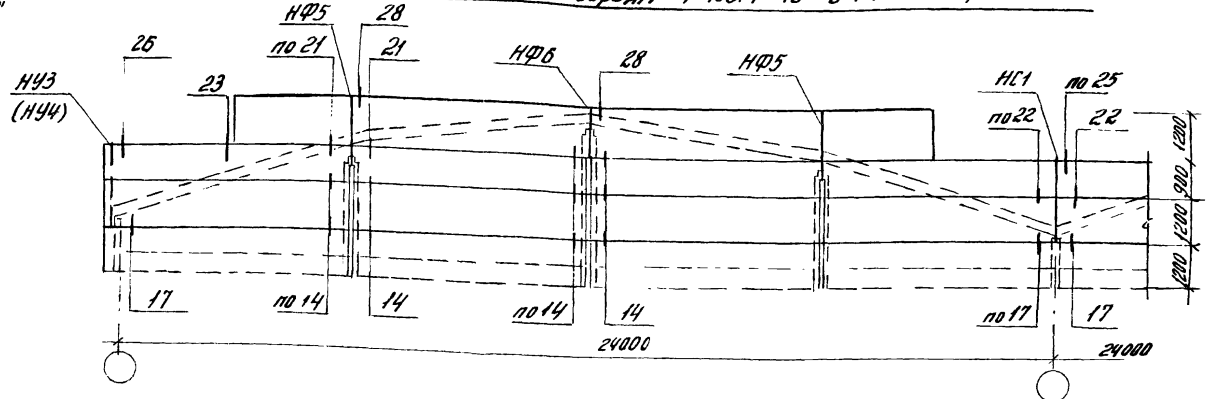
Фермы пролетом 18 м по сериям 1.463.1-16 и 1.463.1-3/87



При наружном отводе воды и привязке „250“



Фермы пролетом 24 м по сериям 1.463.1-16 и 1.463.1-3/87



- 1 Узлы привязаны в выпуске 3 настоящей серии.
- 2 В скатках указаны марки угловых насадок для противоположных углов здания.
- 3 Панели длиной 6 м принимать по серии 1.030.1-1/88.

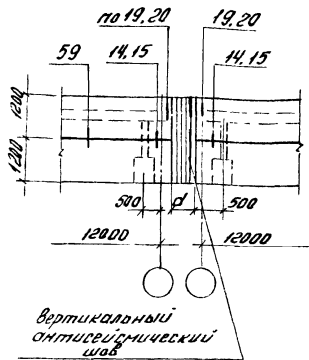
				1.432.1-230.0-12		
Доп. от	См. выписку	А		Схема расположения узлов крепления панелей торцевых стен в пределах высоты ферм серии 1.463.1-3/87 и 1.463.1-16	Стандарт лист	Лист №3
Н.контр.	Резб.	А	Р			
П.контр.	Резб.	А	Р			
Вед. упр.	Крышечки	Р	Р			
				ЦНИИПРОМБАННИИ		

У поперечного т. ш. со вставкой

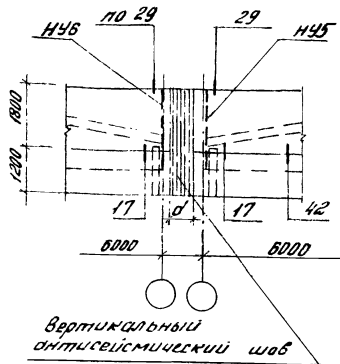
У продольного т. ш. со вставкой

При сопряжении взаимно-перпендикулярных пролетов

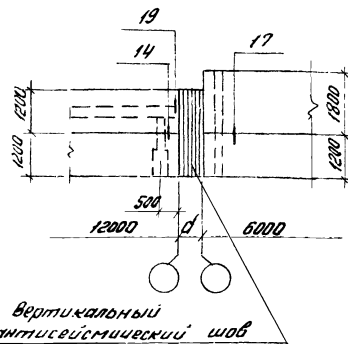
Ж. б. фермы по сериям:  
1.462.1-15, был. 0...6;  
1.462.1-3/87, был. 1-1, 7;  
Ж. б. балки по сериям:  
1.462.1-15/88, был. 0...3;  
1.462.1-3/89, был. 0...3,  
1.462.1-10/89, был. 1 и 2.



вертикальный  
антисейсмический  
шов



вертикальный  
антисейсмический шов



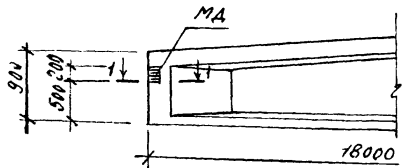
вертикальный  
антисейсмический шов

1. Узлы приведены в выпуске 3.
2.  $d$  - размер антисейсмической вставки (в зависимости от конкретных условий, см. докум. 1.432.1-230.0-ПЗ, лист 6).

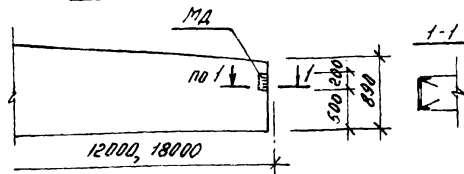
1.432.1-230.0-13

		Листов	
		Р	Лист
		Лист	
Инж. Смирнов	Инж. А.И.	Схемы расположения узлов	
Инж. Косо	Инж. М.С.	крепления панелей в местах	
Инж. Косо	Инж. М.С.	т. ш. со вставками в пределах	
Инж. Косо	Инж. М.С.	высоты стропильных кон	
Инж. Косо	Инж. М.С.	стычки	
		ЦНИИПРОМЗДАНИИ	

Балки по серии  
1.462.1-16/88

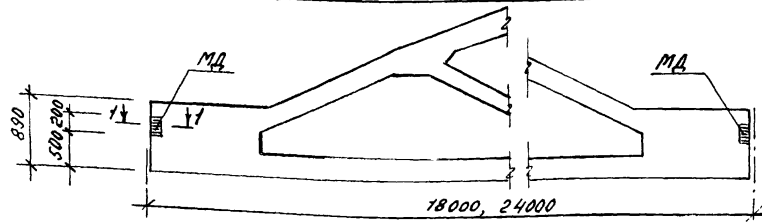


Балки по серии  
1.462.1-3/89

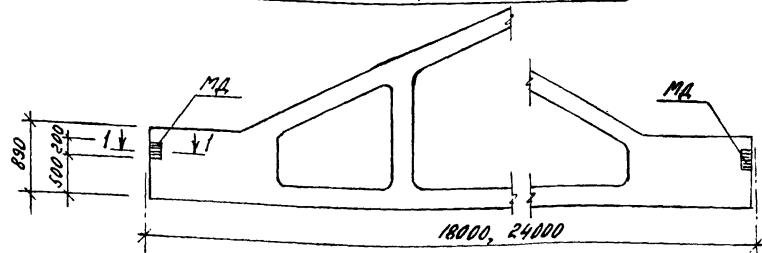


1-1

Фермы по серии 1.463.1-16



Фермы по серии 1.463.1-3/87



Балки по серии 1.462.1-10/89

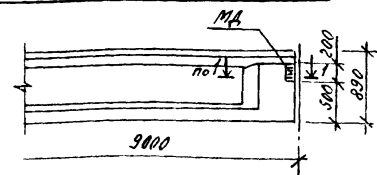
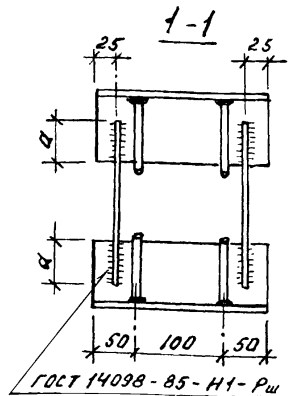
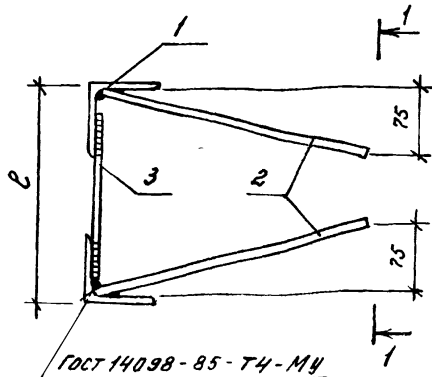


Таблица для подбора дополнительных  
закладных изделий

Тип конструкции	Пролет, м	Ширина пояса, мм	Марка закладного изделия	Кол.
Балки по серии 1.462.1-10/89	9	220	МД2	2
Балки по серии 1.462.1-3/89	18	200	МД1	2
		240	МД3	2
		280	МД5	2
Фермы по серии 1.463.1-3/87	18	240	МД3	2
		280	МД5	2
		240	МД3	2
Фермы по серии 1.463.1-16	18	200	МД1	2
		250	МД4	2
		300	МД6	2
Балки по серии 1.462.1-16/88	18	230	МД8	2
		330	МД9	2
		240	МД5	2

1.432.1-23с.0-14

		год	лист	листов
		Р		1
Заб. от	Спирянский			
Н. контр	Ревко			
П. иж. п.	Ревко			
вед. инж.	Кузнецова			
Расположение дополни- тельных закладных изделий встропильных конструкций		ЦН ИИПРОМЗДАНИИ		

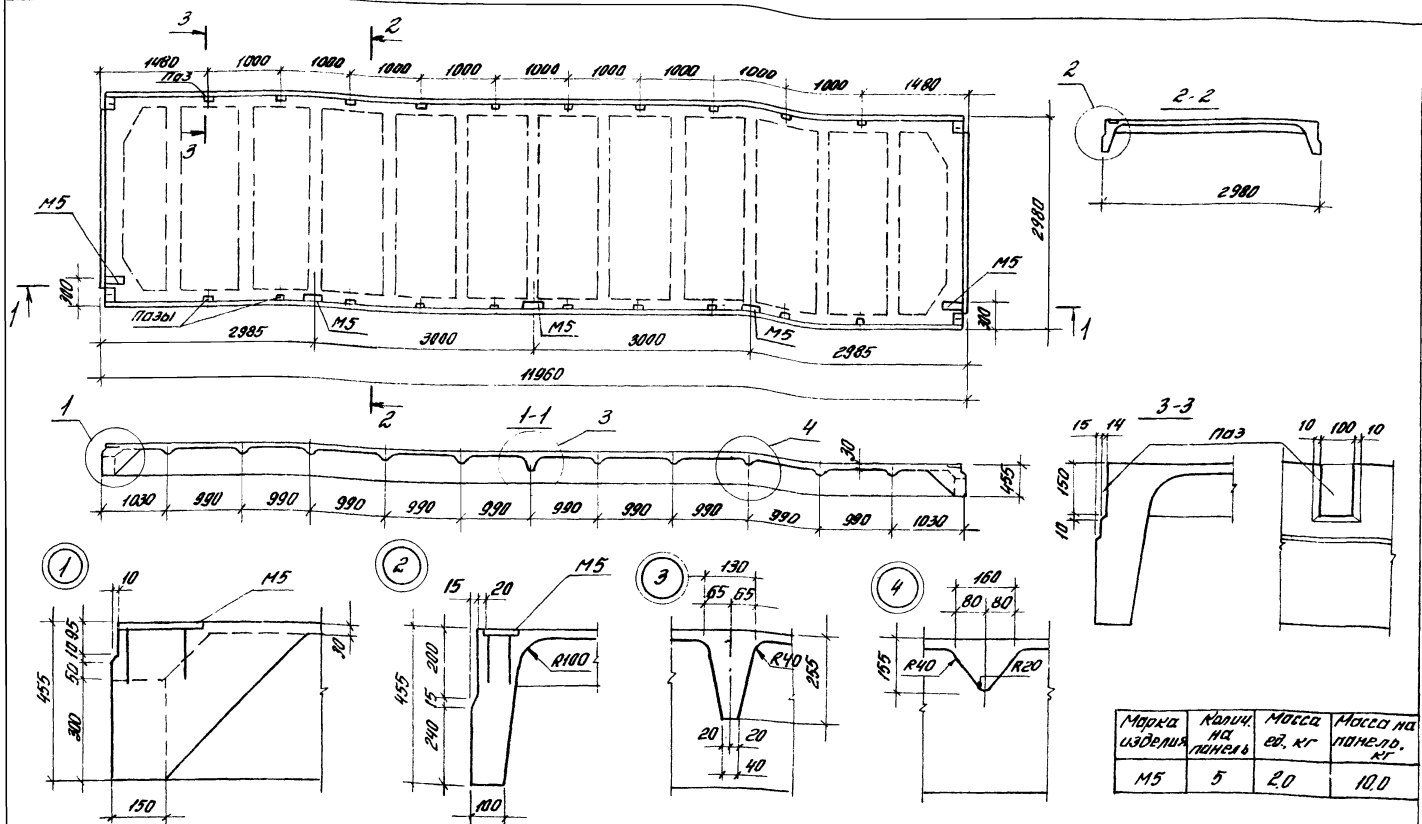


Марка	l, мм	d, мм	Масса, кг
МД1	200	40	2,90
МД2	220		3,00
МД3	240		3,00
МД4	250	50	4,45
МД5	280		4,48
МД6	300		4,50
МД7	350		4,50
МД8	230		40
МД9	330	50	4,50

- Сварку производить электродами типа Э42 ГОСТ 9467-75.
- Сварку стержней с уголком втавр выполнять под слоем флюса, ГОСТ 14098-85.

Поз	Наименование	Кол. на закладное изделие									Масса ед., кг
		МД1	МД2	МД3	МД4	МД5	МД6	МД7	МД8	МД9	
1	Уголок 80-50 х 6, ГОСТ 8510-86 l=200 ВЛЗ клс, ГОСТ 335-79	2	2	2	2	2	2	2	2	2	1,18
2	Стержень ф8ВЛШ, ГОСТ 5781-82 l=320	4	4	4	4	4	4	4	4	4	0,73
3	Стержень ф6ВЛШ, ГОСТ 5781-82 l=170	2									0,03
	l=190	2									0,04
	l=210		2								0,04
	l=200			2							0,04
	l=230				2						0,05
	l=250					2					0,06
	l=300						2				0,06
	l=200							2			0,04
	l=280								2		0,06

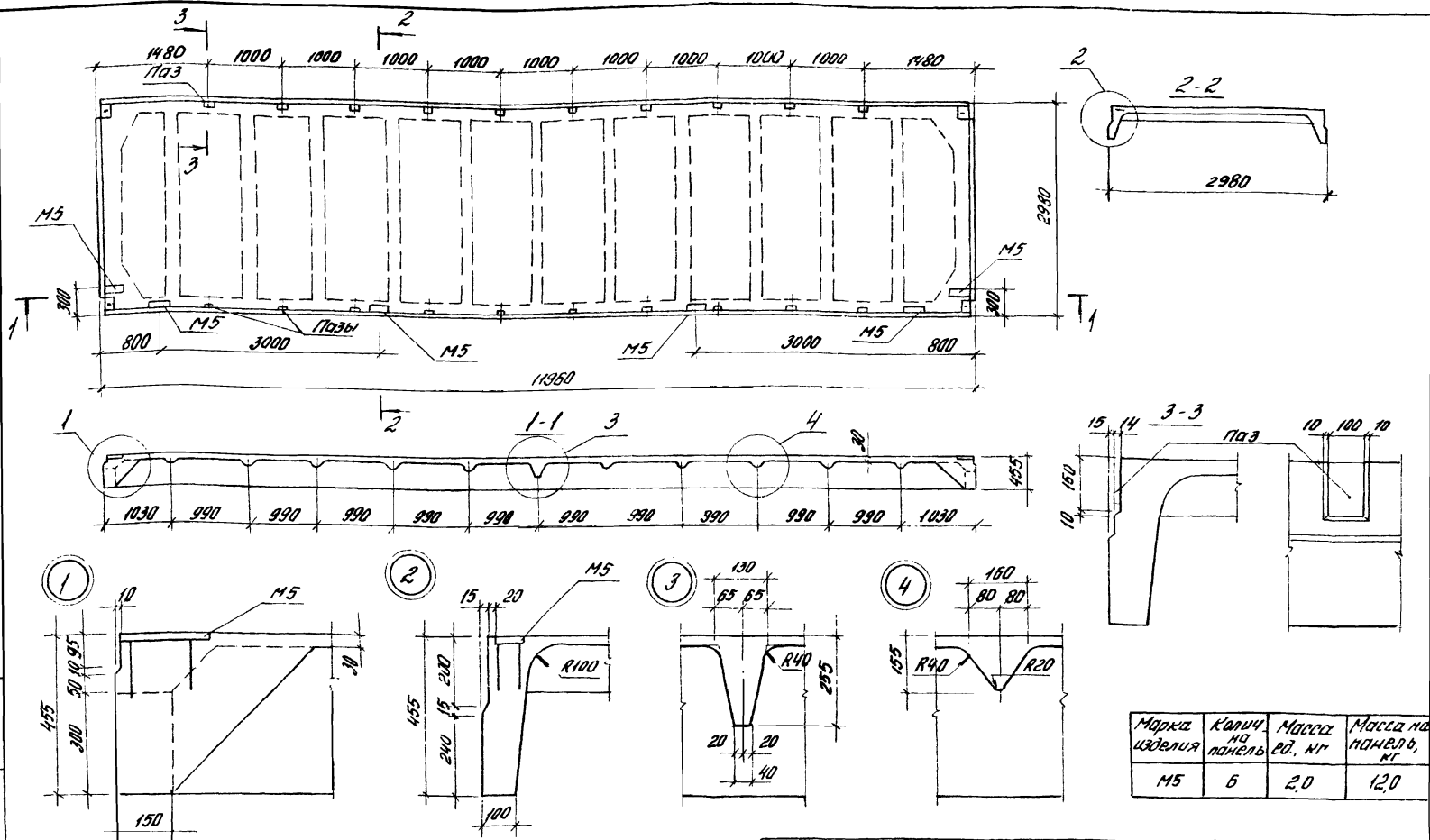
1.432.1-23с.0-15			
Завода	Смиланский	Изделие закладное дополнительное МД1... МД9	
И.КОНТ.	Рсво		
Гл.инж.п.	Рсво		
Вед.инж.	Кузнецова		
Стр.	Р	Лист	Листов
ЦИНПРОМЗДАНИЙ			



Марка изделия	Кол-во на панель	Масса ед. кг	Масса на панель, кг
M5	5	2,0	10,0

1. Плиты покрытия железобетонные ребристые размером 3x12 м по серии 1.465.1-3/80, выт. 5.  
 2. Закладное изделие M5 по серии 1.465.1-3/80, выт. 8.

				1.432.1-23С.0-16		
				Расположение дополнительных закладных изделий в плите покрытия для крепления напольных панелей		
				Стандартный лист		
				Р		
				ЦНИИПРОМЗДАНИИ		



1. Плиты покрытия железобетонные ребристые размером 3x12м по серии 1.465.1-3/80, вып. 5.  
 2. Закладные изделия М5 по серии 1.465.1-3/80, вып. 8.

			1.432.1-23С.0-17		
Зав. отд. И.Контр. Г.ИП В.В.Или	С.М.Иванчикова Р.В.В. Р.В.В. К.У.Иванова	Расположение дополни- тельных закладных изделий в плане покры- тия для крепления под- карнизных панелей	Старый	Новый	Листов
			Р	1	1

Шифр: 1.465.1-3/80, вып. 5