

ТИПОВЫЕ КОНСТРУКЦИИ, ИЗДЕЛИЯ И УЗЛЫ ЗДАНИЙ И СООРУЖЕНИЙ

СЕРИЯ 1.090.1-1

СБОРНЫЕ ЖЕЛЕЗОБЕТОННЫЕ КОНСТРУКЦИИ МЕЖВИДОВОГО
ПРИМЕНЕНИЯ ДЛЯ КРУПНОПАНЕЛЬНЫХ ОБЩЕСТВЕННЫХ ЗДАНИЙ
И ВСПОМОГАТЕЛЬНЫХ ЗДАНИЙ ПРОМЫШЛЕННЫХ ПРЕДПРИЯТИЙ
С ВЫСОТОЙ ЭТАЖА 3,0 И 3,3 М

ВЫПУСК 0-5

В 2-Х ЧАСТЯХ

УКАЗАНИЯ ПО ПРИМЕНЕНИЮ СБОРНЫХ
ЭЛЕМЕНТОВ И ДЕТАЛЕЙ ФАСАДОВ

ЧАСТЬ 1

СТР. 2 ÷ 98

ЦЕНТРАЛЬНЫЙ ИНСТИТУТ ТИПОВОГО ПРОЕКТИРОВАНИЯ
ГОССТРОЯ СССР

Москва, А-445, Смоленская ул. 22

Сдано в печать VII 1989 года

Заказ № 5887 Тираж 400 экз.

ТИПОВЫЕ КОНСТРУКЦИИ, ИЗДЕЛИЯ И УЗЛЫ ЗДАНИЙ И СООРУЖЕНИЙ

СЕРИЯ 1.090.1-1

СБОРНЫЕ ЖЕЛЕЗОБЕТОННЫЕ КОНСТРУКЦИИ МЕЖВИДОВОГО
ПРИМЕНЕНИЯ ДЛЯ КРУПНОПАНЕЛЬНЫХ ОБЩЕСТВЕННЫХ ЗДАНИЙ
И ВСПОМОГАТЕЛЬНЫХ ЗДАНИЙ ПРОМЫШЛЕННЫХ ПРЕДПРИЯТИЙ
С ВЫСОТОЙ ЭТАЖА 3,0 И 3,3 М

ВЫПУСК 0-5

В 2-Х ЧАСТЯХ

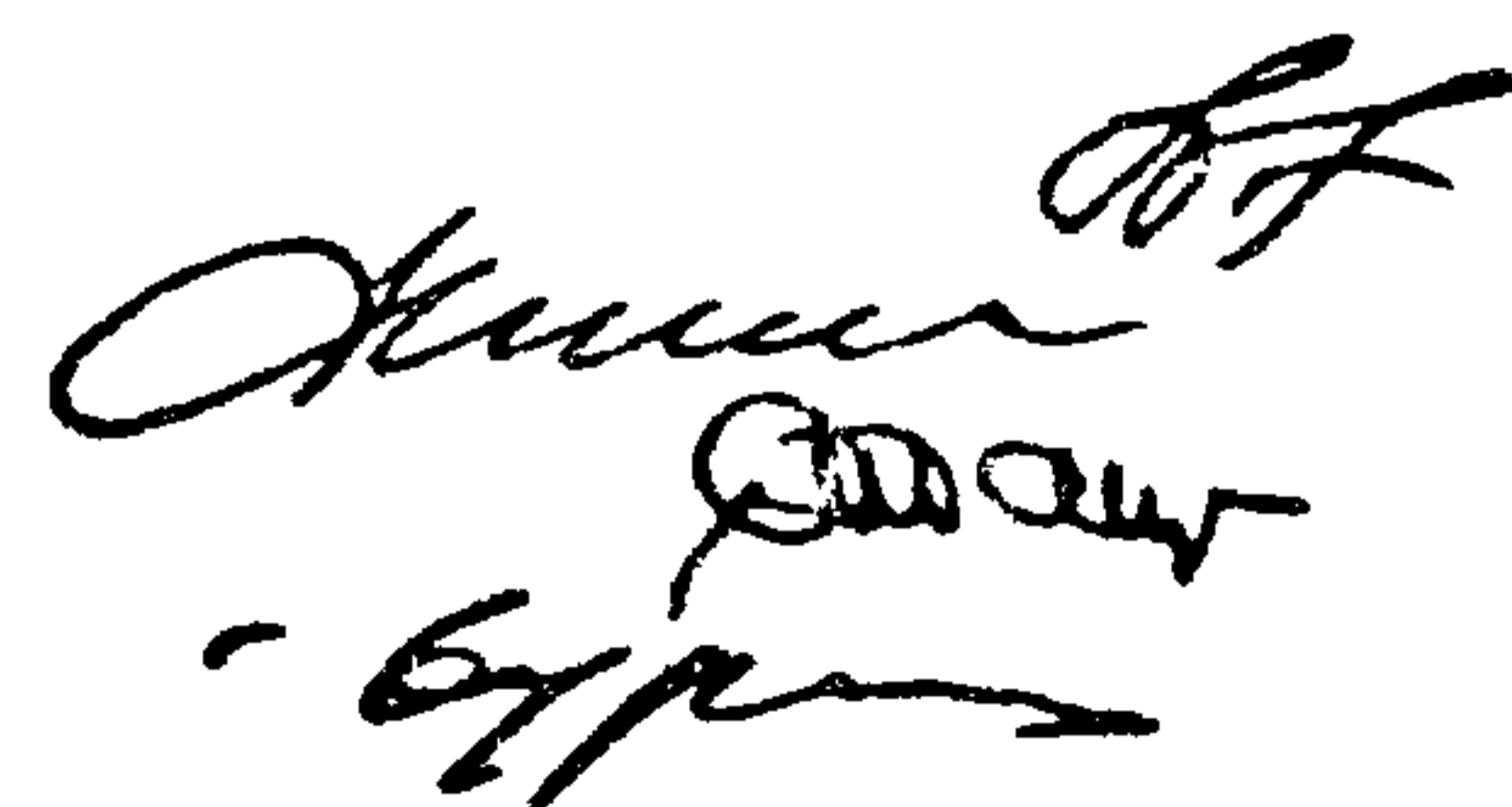
УКАЗАНИЯ ПО ПРИМЕНЕНИЮ СБОРНЫХ
ЭЛЕМЕНТОВ И ДЕТАЛЕЙ ФАСАДОВ

ЧАСТЬ 1

СТР. 2...98

РАЗРАБОТАНЫ ЦНИИЭП ТОРГОВО-БЫТОВЫХ
ЗДАНИЙ И ТУРИСТСКИХ КОМПЛЕКСОВ

ДИРЕКТОР ИНСТИТУТА
РУК. МАСТ.
ГЛ. ИНЖ. МАСТ.
ГЛ. ИНЖ. ПРОЕКТА



В. ЛЕПСКИЙ
О. ГУБАРЕВИЧ
Э. СТАНУЛЕВИЧ
В. БУДКИН

УТВЕРЖДЕНЫ И ВВЕДЕНЫ В ДЕЙСТВИЕ
С 01.01.88 ГОССТРОЙДИНАСТРОЕМ
ПРИКАЗ ОТ 25.12.87 N 446

Обозначение	Наименование	Стр.	Примечание
I.090.I-I.0-5 00 ПЗ	Пояснительная записка	3	
01 ПЗ	Главные входы в одноэтажные торговые здания	6	
02 ПЗ	Витрины	31	
03 ПЗ	Основные входы в детские ясли-сады	42	
04 ПЗ	Основные входы в школу	62	
05 ПЗ	Второстепенные входы в здания	84	
06 ПЗ	Игровые навесы	99	
07 ПЗ	Комбинированный навес для торгово-рекреационных зон с элементами благоустройства и рекламы	129	
08 ПЗ	Входы на территорию детских яслей-садов и школ	138	
09 ПЗ	Загрузочные площадки	141	
10 ПЗ	Унифицированные компоновочные решения элементов фасадов(примеры)	158	
II ПЗ	Пример установки дополнительных закладных изделий в плите перекрытия	161	

				1 090.1-1. 0-5 00			
РУК НАСТ	ГУБАРЕВИЧ	<i>Губаревич</i>		СОДЕРЖАНИЕ	СТАДИЯ	ЛИСТ	ЛИСТОВ
И. КОНТР.	СИНЯВСКАЯ	<i>Синявская</i>			Р		1
ГЛАВН.И.	СТАНЧУЛЕВИЧ	<i>Станчуевич</i>					
ГАП	ТЕРЕХОВ	<i>Терехов</i>					
ГИП	БУДКИН	<i>Будкин</i>					
СТ. АРХ.	ЕРМИЦАНА	<i>Ермицана</i>					

ЩИЦЭП
ГОРОВО-
БЫТОВЫХ
ЗДАНИИ И
ТУРИСТСКИХ
КОМПЛЕКСОВ

1. Область применения

В настоящем выпуске разработаны варианты решений фрагментов зданий и малогабаритных сооружений, выполняемых из сборных железобетонных изделий серии 1.090.1-1

Предложенные архитектурные разработки являются подсобным материалом при проектировании основных и второстепенных входов, витрин и загрузочных площадок торгово-бытовых зданий, детских дошкольных учреждений и школ, а также при создании различных игровых и теневых навесов торгово-рекреационных зон и крытых площадок.

2. Классификация.

Варианты проектных решений фрагментов зданий и малогабаритных сооружений выполнены по следующим разделам:

2.1. Главные входы в одноэтажные торговые здания :

- а) угловые входы с двухсторонней ориентацией;
- б) угловые входы с односторонней ориентацией;
- в) фронтальные входы с вынесенным тамбуром;
- г) фронтальные входы с заглубленным тамбуром.

2.2. Витрины:

- а) приставные витрины - протяженные;
- б) - " - - единичные;
- в) встроено-пристроенные - протяженные;
- г) - " - - единичные .

2.3. Основные входы в детские ясли-сады;

- а) примыкание входа к продольной стене;
- б) примыкание входа к внутреннему углу;
- в) - " - к наружному углу;
- г) вход в курдонере .

2.4. Основные входы в школы :

- а) с внутренним тамбуром;
- б) с заглубленным тамбуром.

2.5. Второстепенные входы в здания школ, детских яслей-садов

и в здания торгово-бытового назначения :

- а) с отметкой - 0,02 ;
- б) с отметкой - 1,05 .

2.6. Игровые навесы решены с сеткой осей 6×6 м и 3×3 м.

				1.090.1-1. 0-5 00 ПЗ			
РУК ПАСТ	ГУБАРЕВИЧ	<i>[Signature]</i>		ПОЯСНИТЕЛЬНАЯ ЗАПИСКА	СТАДИЯ	ЛИСТ	ЛИСТОВ
И. КОНТР	СИМЯВСКАЯ	<i>[Signature]</i>			Р	1	3
ГА. ЦИЖ. И	СТАНЧУЛЕВИЧ	<i>[Signature]</i>			ЦНИИЭП ТОРГОВО- БЫТОВЫХ ЗАДАНИИ И ТУРИСТСКИХ КОМПЛЕКСОВ		
ГАП	ТЕРЕХОВ	<i>[Signature]</i>					
ГМП	БУДКИН	<i>[Signature]</i>					
СТ АРХ	ЕРМИЛОВА	<i>[Signature]</i>					

2.7. Навесы для торгово-рекреационных зон

Рассмотрены возможности применения деталей фасадов для решения малых форм:

- а) рекламные щиты, тумбы;
- б) теневые навесы;
- в) крытые навесы.

2.8. Входы на территорию детских яслей-садов и школ

решены на сочетании элемента ОЖ и стоек

2.9. Загрузочные площадки

- а) в курдонере
- б) приставная

Формообразование различных вариантов проектных решений фрагментов зданий и малогабаритных сооружений основано на сочетании вертикальных несущих элементов панелей внутренних стен, имеющих различный рисунок проемов-арочные, П-образные, Г-образные, и горизонтальной плоскости перекрытия, обрамленной алюминиевым козырьком.

Варианты рассчитаны на применение типовых витражей и разработку конструкции полов и кровли в конкретном проекте.

3. Отделка.

Все изделия вариантов проектных решений фрагментов зданий и малогабаритных сооружений выпускаются под окраску. Материалы отделки и требования к ним должны соответствовать требованиям отделки наружных стеновых панелей и выбираются в конкретном проекте.

4. КОНСТРУКТИВНЫЕ РЕШЕНИЯ

4.1 Пространственная жесткость и неизменяемость конструкции входов и витрин обеспечивается совместной работой диска перекрытия и стен, прикрепленных с помощью соединительных элементов к наружным стенам здания.

Устойчивость конструкций навесов обеспечивается совместной работой продольных и поперечных стен.

Устойчивость конструкций входов на территории детских садов и школ обеспечивается в обоих направлениях работой консольных стоек, жестко закрепленных к фундаментам.

В качестве несущих элементов входов, навесов, витрин использованы типовые панели внутренних стен, разработанные в выпусках 4-1, 2-12.

Перекрытие выполнено из многопустотных железобетонных плит, разработанных в вып. 5-1.

Перекрытие загрузочных площадок в курдонерах выполнено из многопустотных плит по серии 1.041.1-2 длиной 2650 мм и 5650 мм.

Соединение несущих стен между собой, с диском перекрытия, крепление стен к наружным стенам здания, крепление парапета из гофрированного алюминиевого листа выполняется в соответствии с монтажными узлами, разработанными в выпусках 7-1, 7-2 настоящей серии.

Монтажные узлы замаркированы на монтажных схемах, приведенных в данном альбоме.

Крепление несущих стен входов к наружным стенам здания производится через закладные изделия в наружных стеновых панелях.

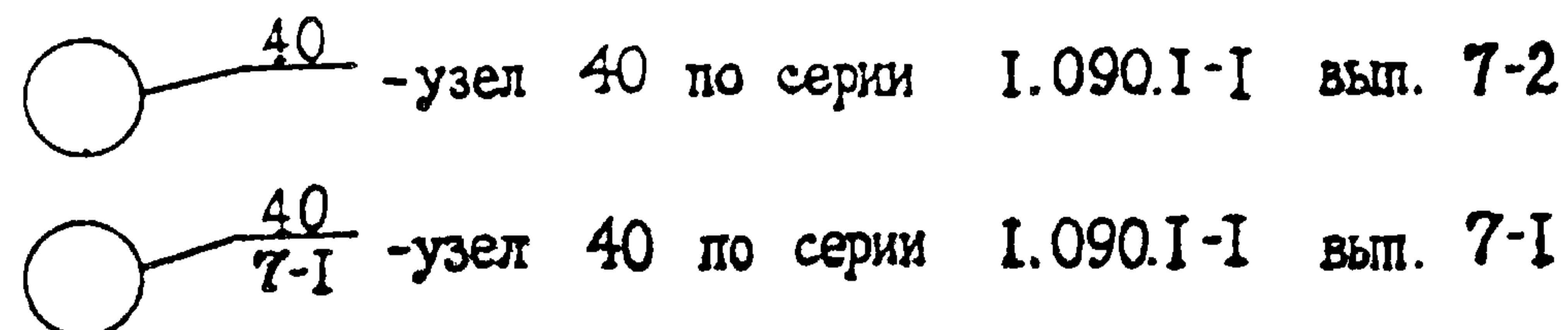
В данном альбоме в докум. 11ПЗ дан пример установки дополнительных закладных изделий в плитах перекрытия.

Лестницы на входах запроектированы из отдельных ступеней по ГОСТ 8717 I-84 по кирпичным стенам.

Для каждой монтажной схемы фрагмента фасада, приведенного в данном альбоме, в конкретном проекте необходимо:

- разработать фундаменты под стены, стойки, элементы ограждения и т.д., заложив в них при необходимости закладные изделия, воспринимающие расчетные усилия;
- разработать рабочую документацию для выбранной в альбоме схемы;
- разработать в проекте чертежи наружных стеновых панелей с дополнительными закладными изделиями;
- разработать конструкцию деревянных пергол в навесах и ограждение козырьков из алюминиевого гофрированного листа;
- уточнить марки плит перекрытий в зависимости от конкретной нагрузки (в выпуске даны марки плит перекрытий для III района по снеговому покрову по СНиП II-6-74).

Условное обозначение



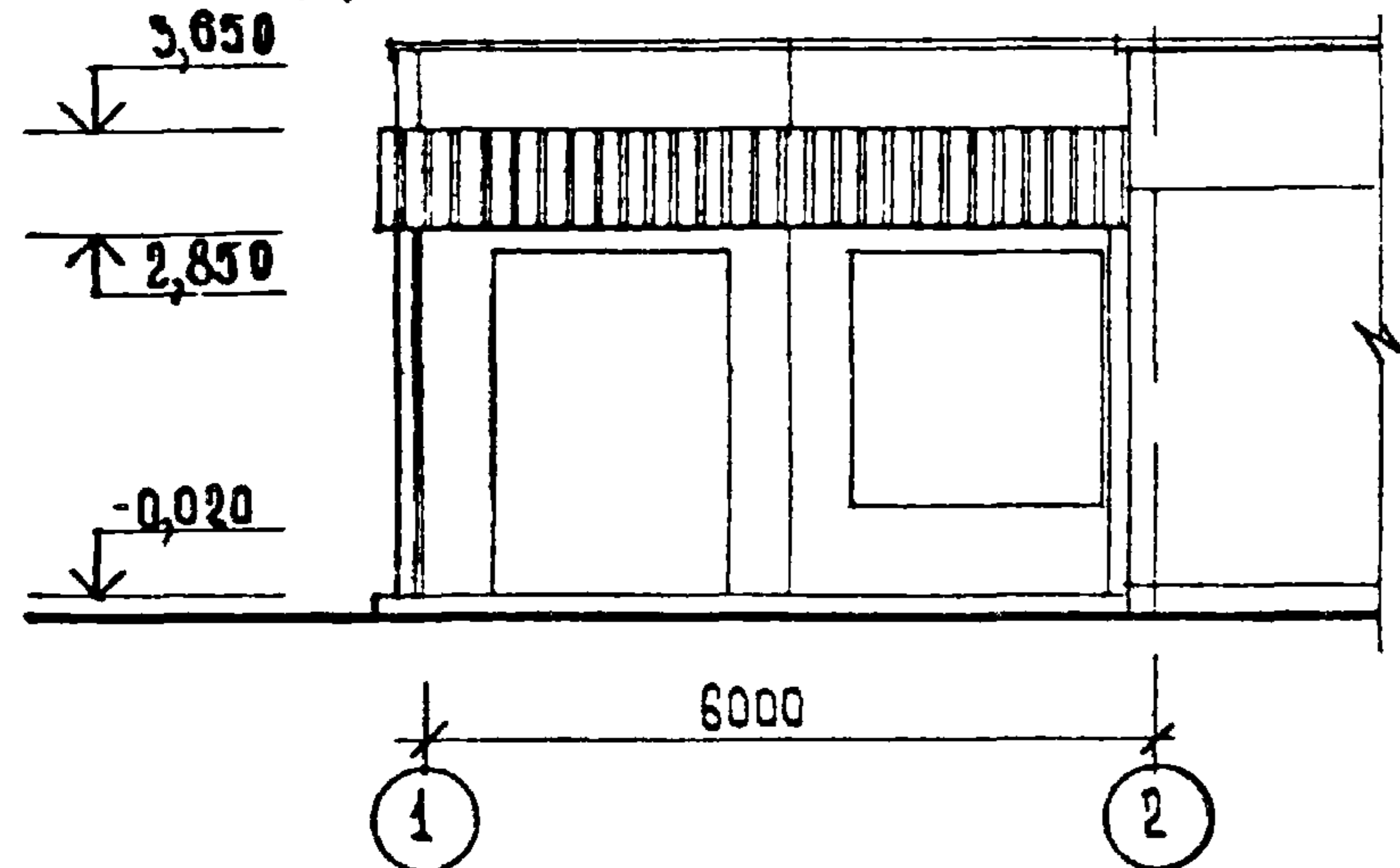
1.090.1-1.0-5 00 ПЗ

ЛИСТ

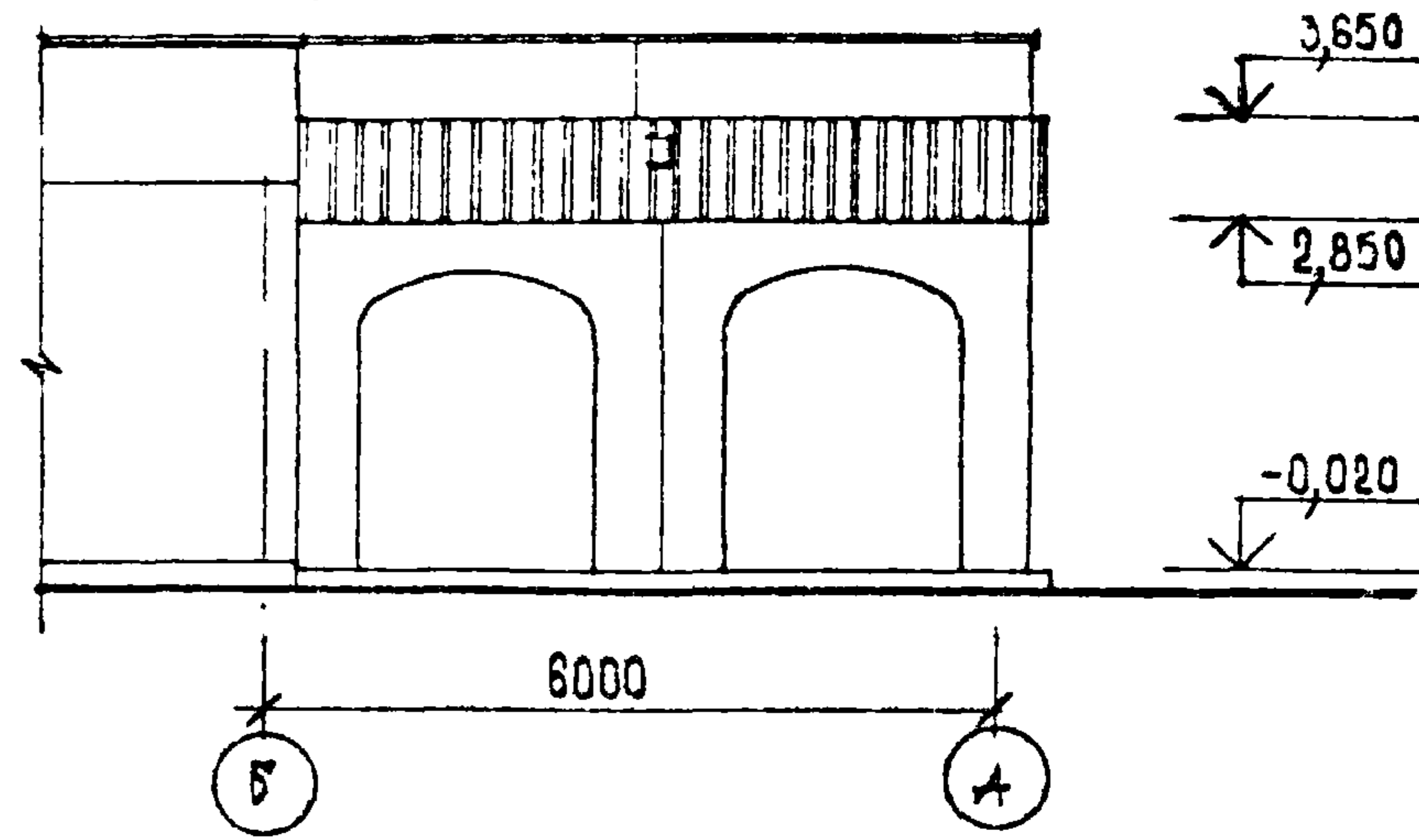
5

ГЛАВНЫЕ ВХОДЫ В ОДНОЭТАЖНЫЕ ТОРГОВЫЕ ЗДАНИЯ УГЛОВОЙ ВХОД С ДВУХСТОРОННЕЙ ОРИЕНТАЦИЕЙ ВАРИАНТ 1

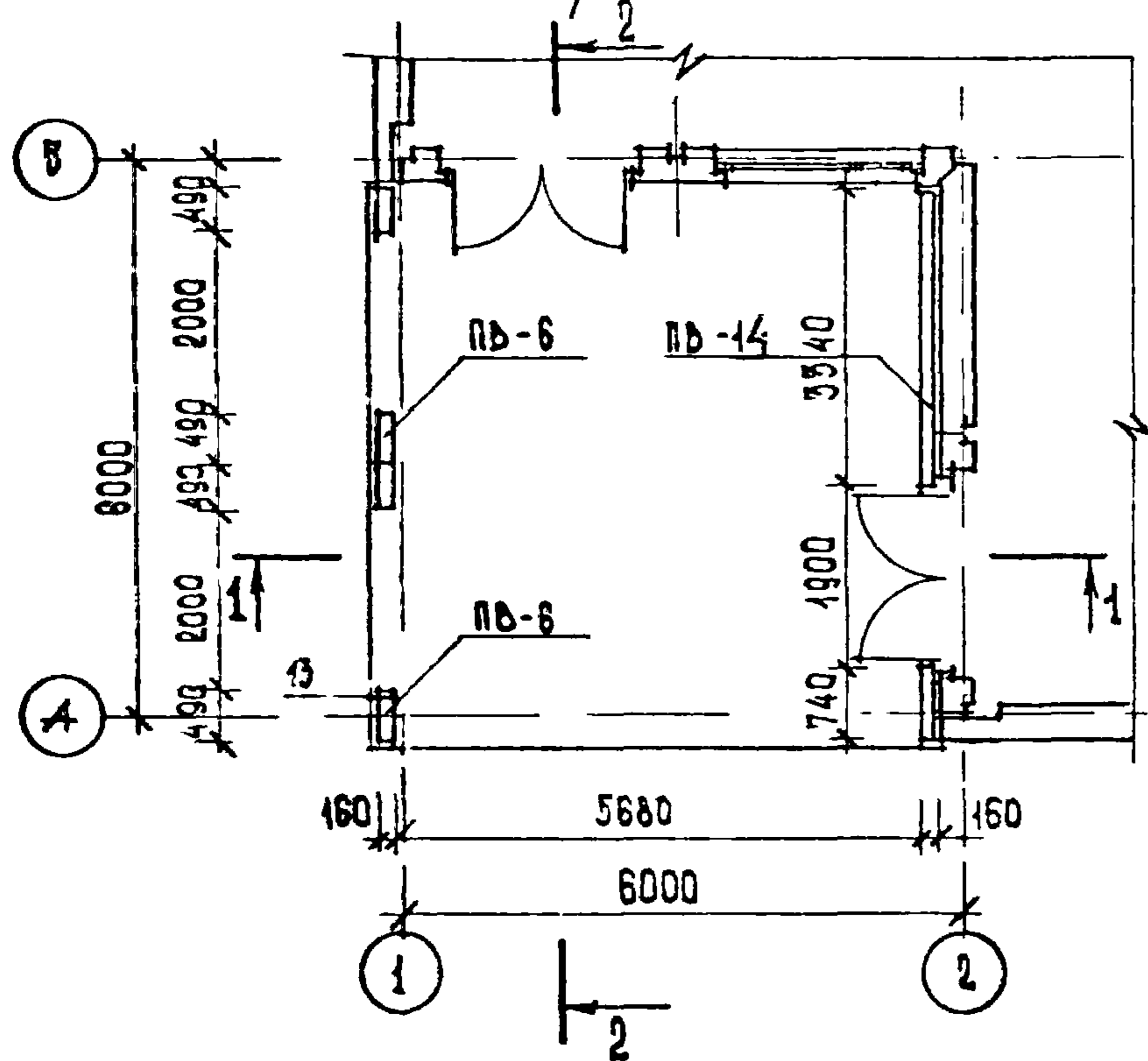
ФАСАД 1-2



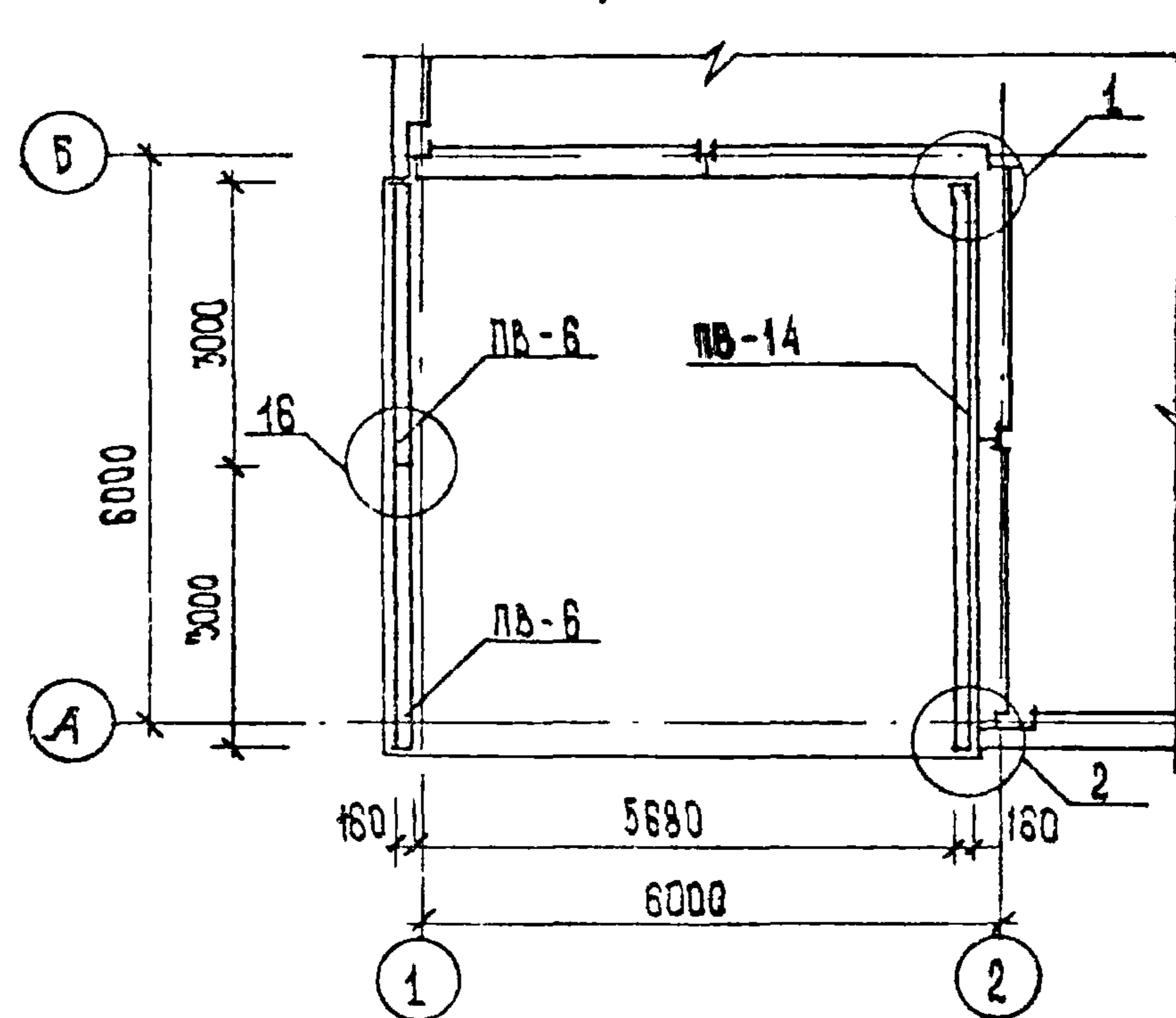
ФАСАД Б-А



ПЛАН НА ОТМ. 0,000



ПЛАН НА ОТМ. 2,980



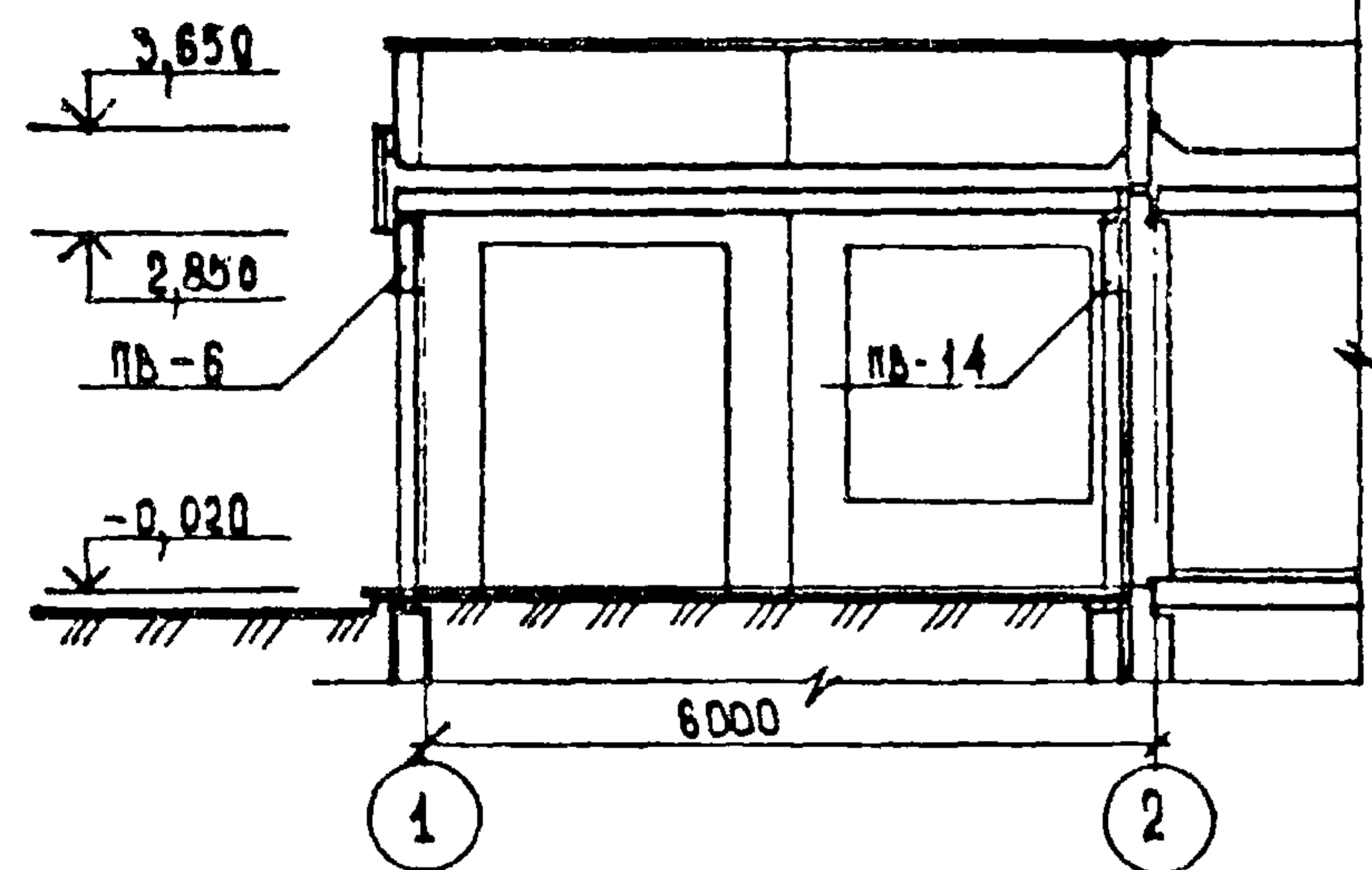
			1.090.1-1.0-5 01ПЗ			
РУК. МАСТ	ГУБАРЕВИЧ	<i>Губаревич</i>	ГЛАВНЫЕ ВХОДЫ В ОДНОЭТАЖНЫЕ ТОРГОВЫЕ ЗДАНИЯ	СТADIЯ	АНСТ	АНСТОВ
Н. КОМП. Р.	СИНЯВСКАЯ	<i>Синявская</i>		Р	1	25
ГЛ. ИНЖ. М.	СТАНУЛЕРИЧ	<i>Станулерич</i>		ЦНИИЭП ТОРГОВО-БЫТОВЫХ ЗДАНИЙ И ТУРИСТИЧЕСКИХ КОМПЛЕКСОВ		
ГАП	ТЕРЕХОВ	<i>Терехов</i>				
ГНП	БУДКИН	<i>Будкин</i>				
СТ. АРХ.	ЕРМЫШИНА	<i>Ермышина</i>				

22832-01 7

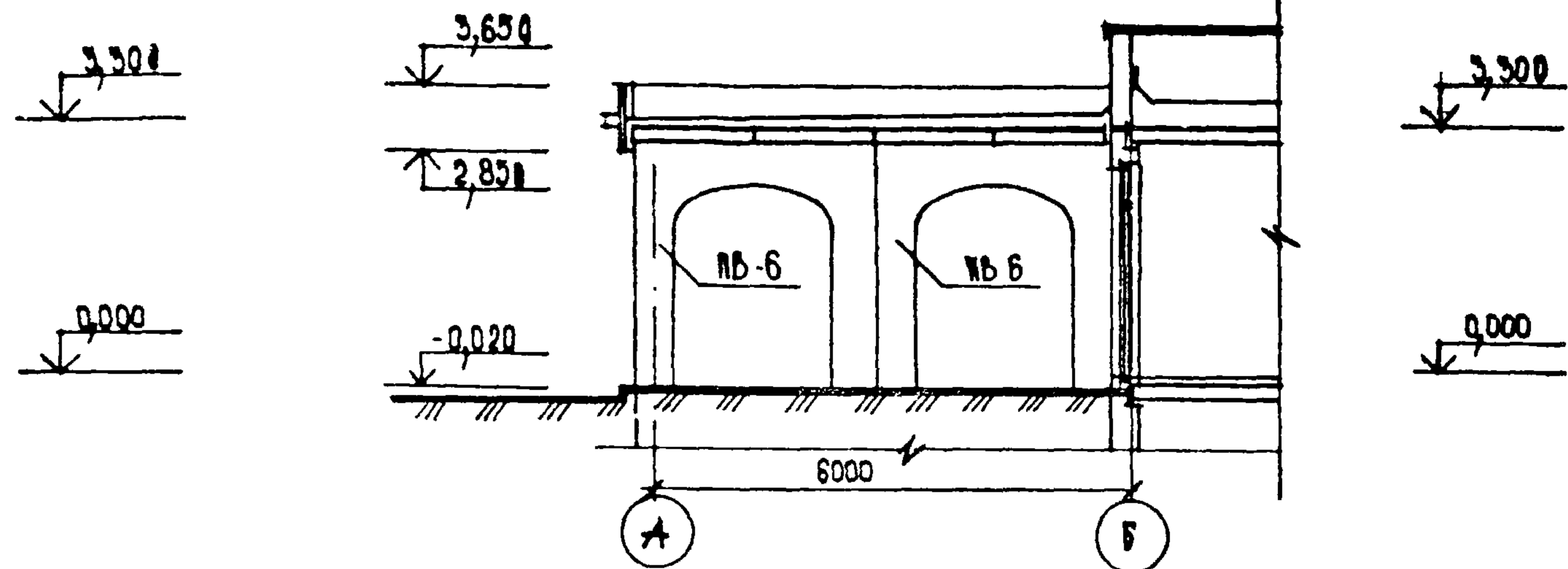
ФОРМАТ А3

УГЛОВОЙ ВХОД С ДВУХСТОРОННЕЙ ОРИЕНТАЦИЕЙ ВАРИАНТ 1

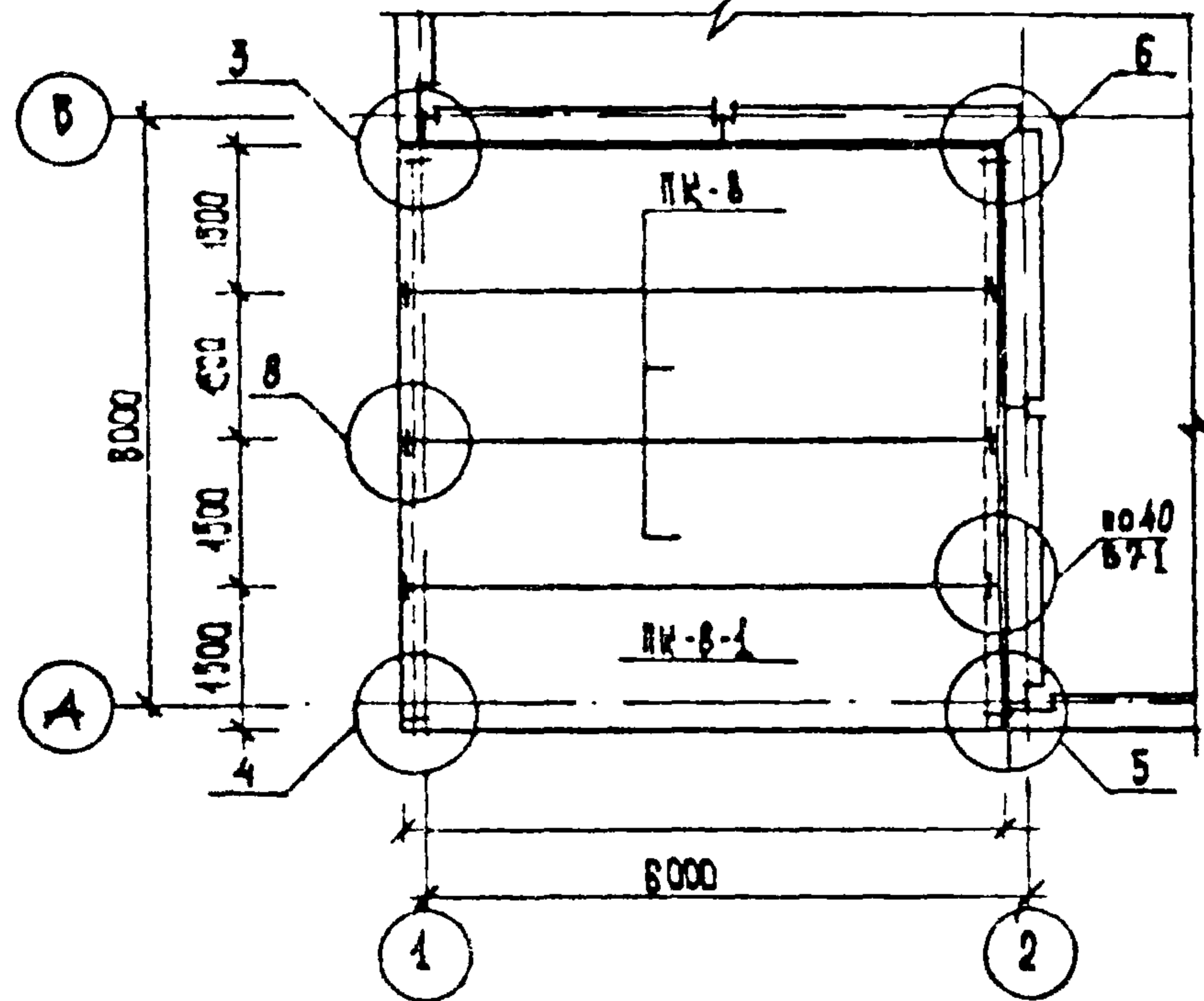
РАЗРЕЗ 1-1



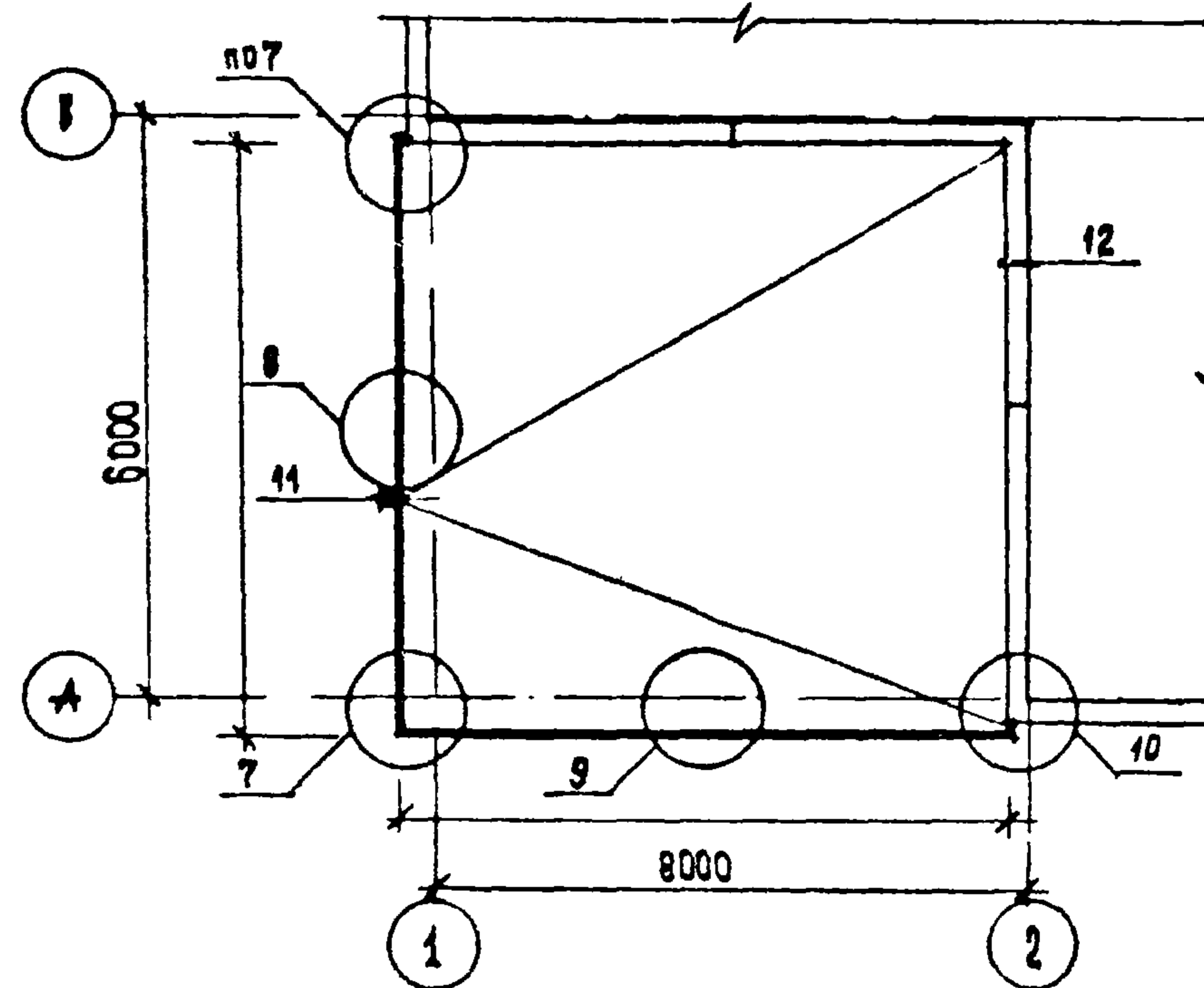
РАЗРЕЗ 2-2



ПЛАН ПЕРЕКРЫТИЯ



ПЛАН КРОВЛИ



1090.1-1.0-5 0173

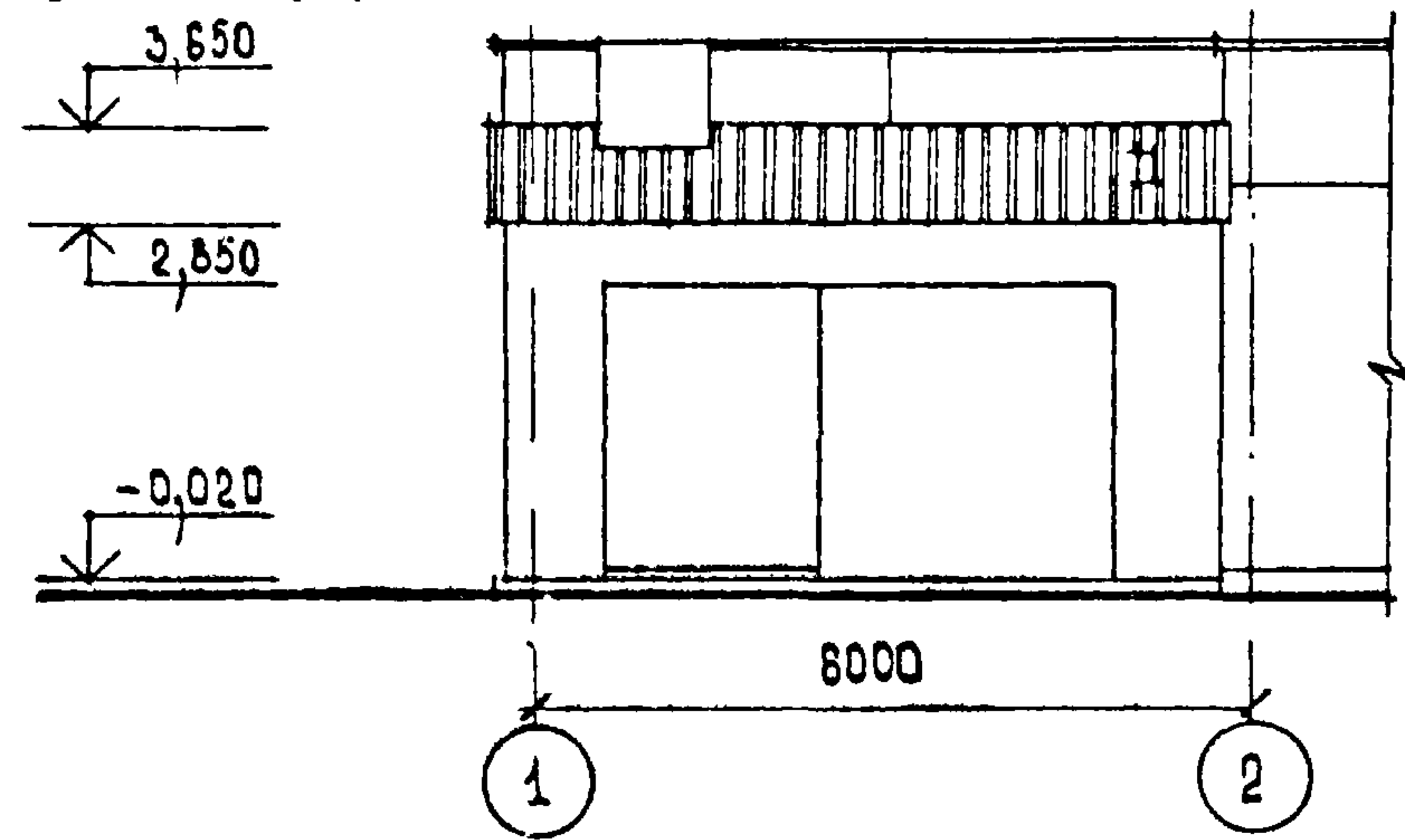
Лист
2

22832-01 8

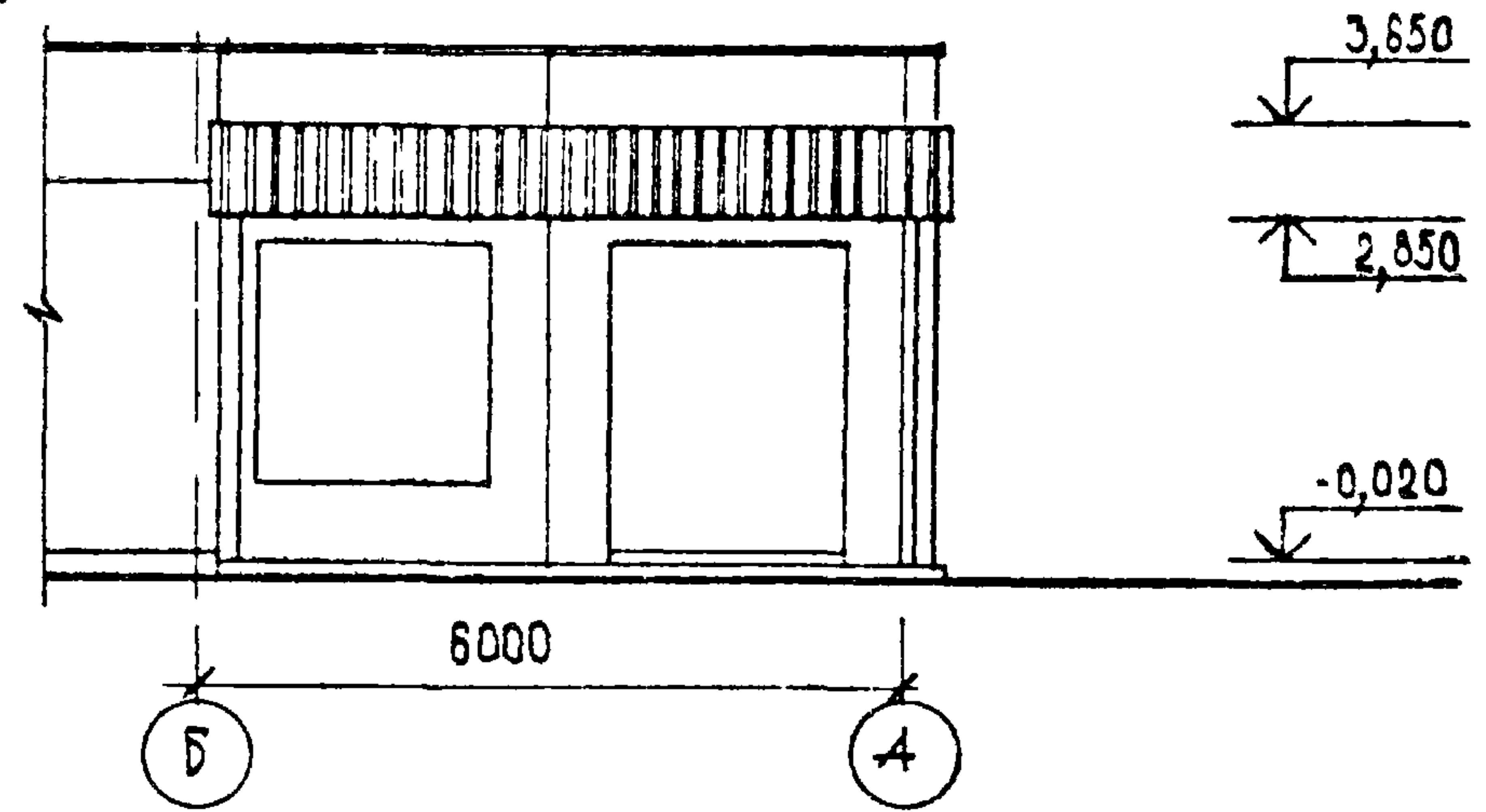
ФОРМАТ А3

УГЛОВОЙ ВХОД С ДВУХСТОРОННЕЙ ОРИЕНТАЦИЕЙ ВАРИАНТ 2

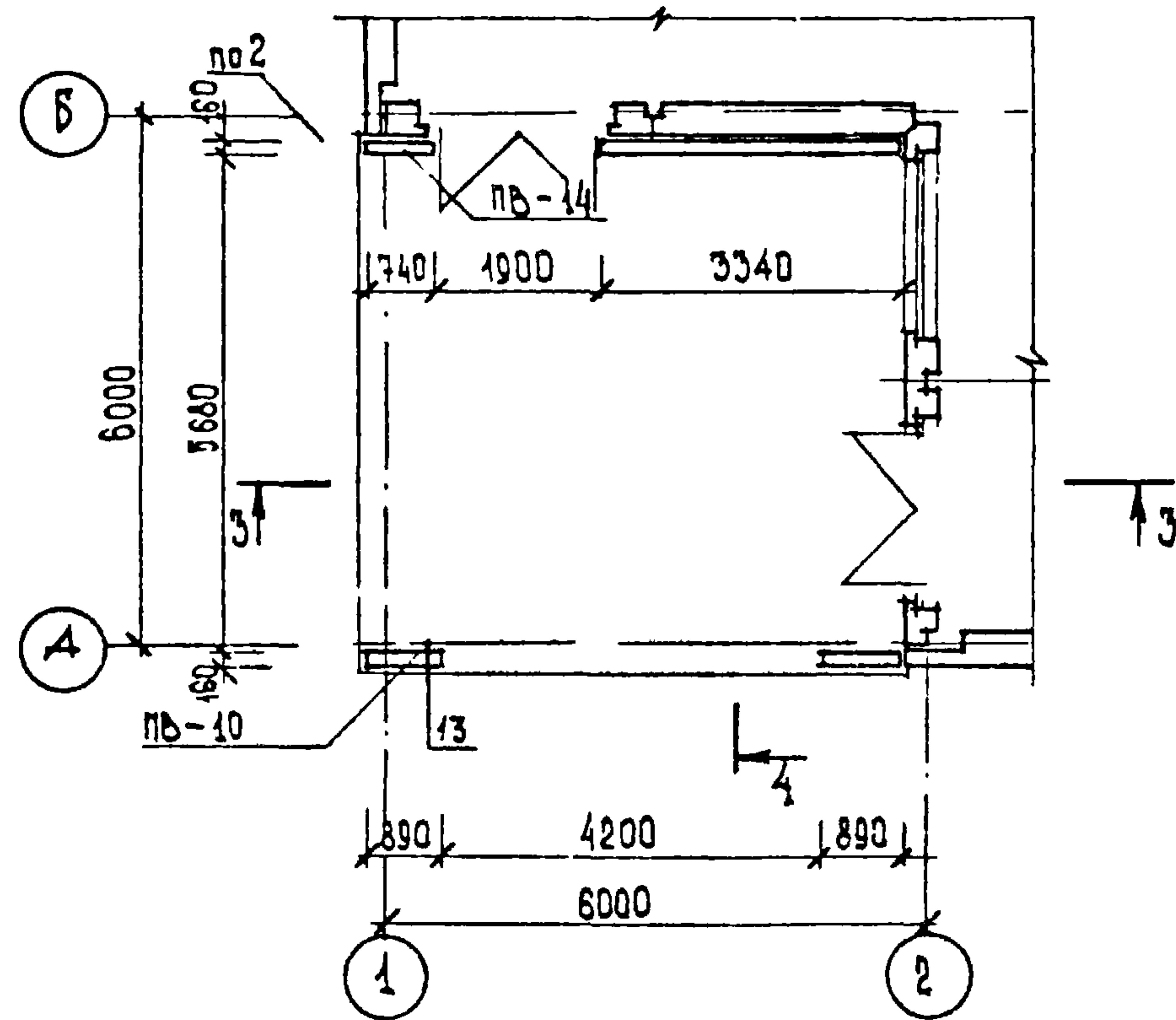
ФАСАД 1-2



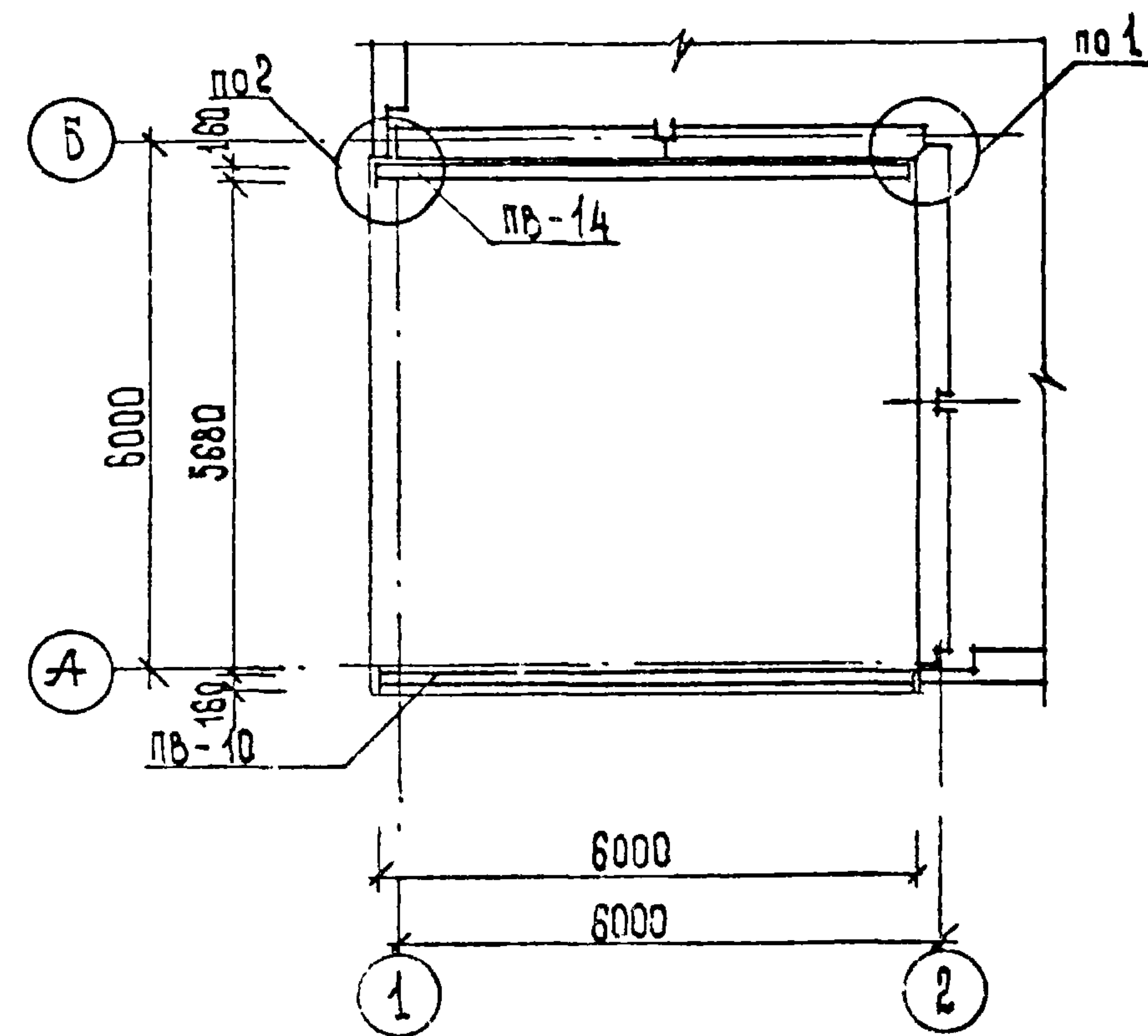
ФАСАД Б-А



ПЛАН НА ОТМ. 0.000



ПЛАН НА ОТМ. 2,980



1.090.1-1.0-5 01ПЗ

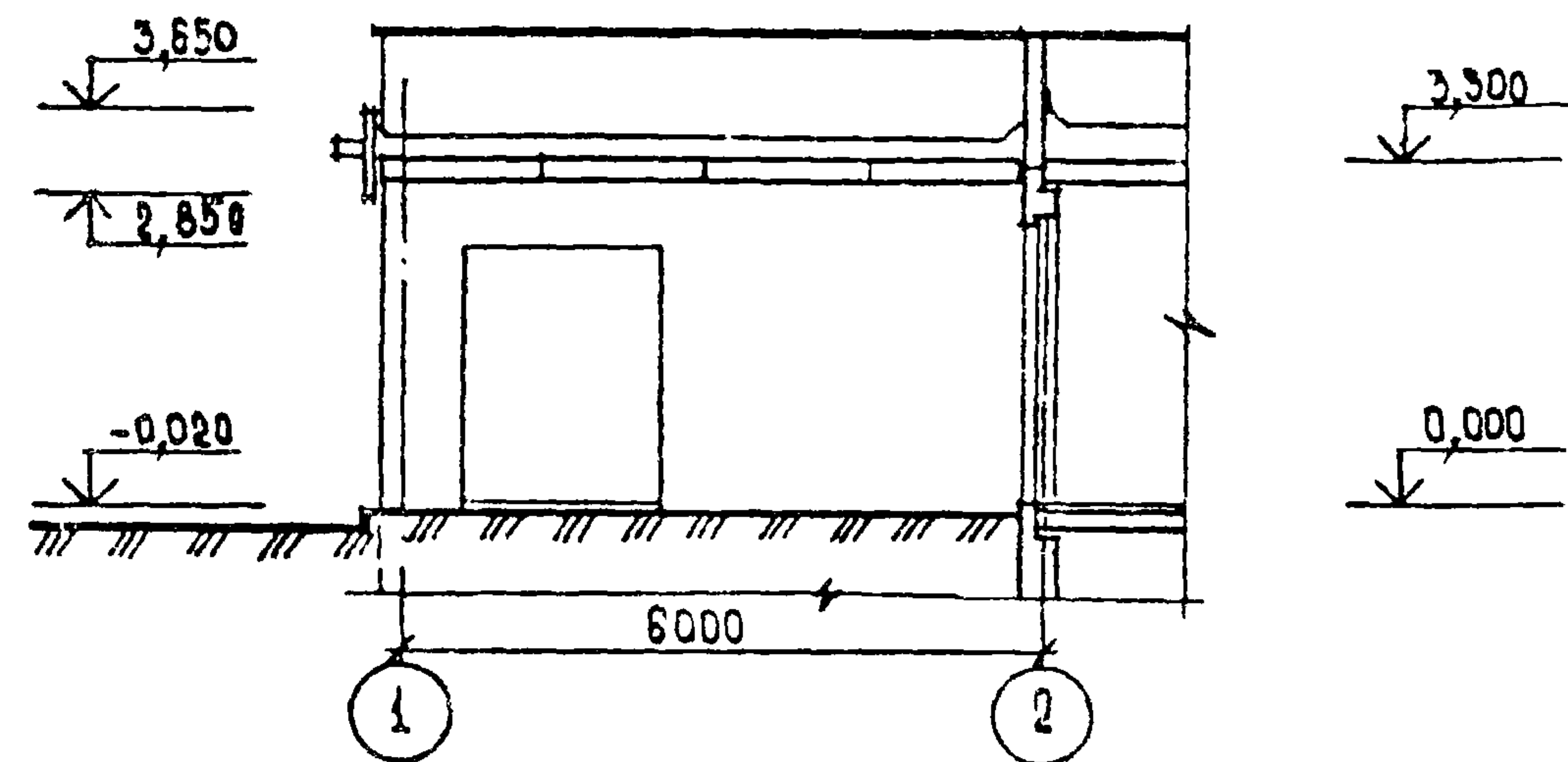
ЛИСТ
3

22832-01 9

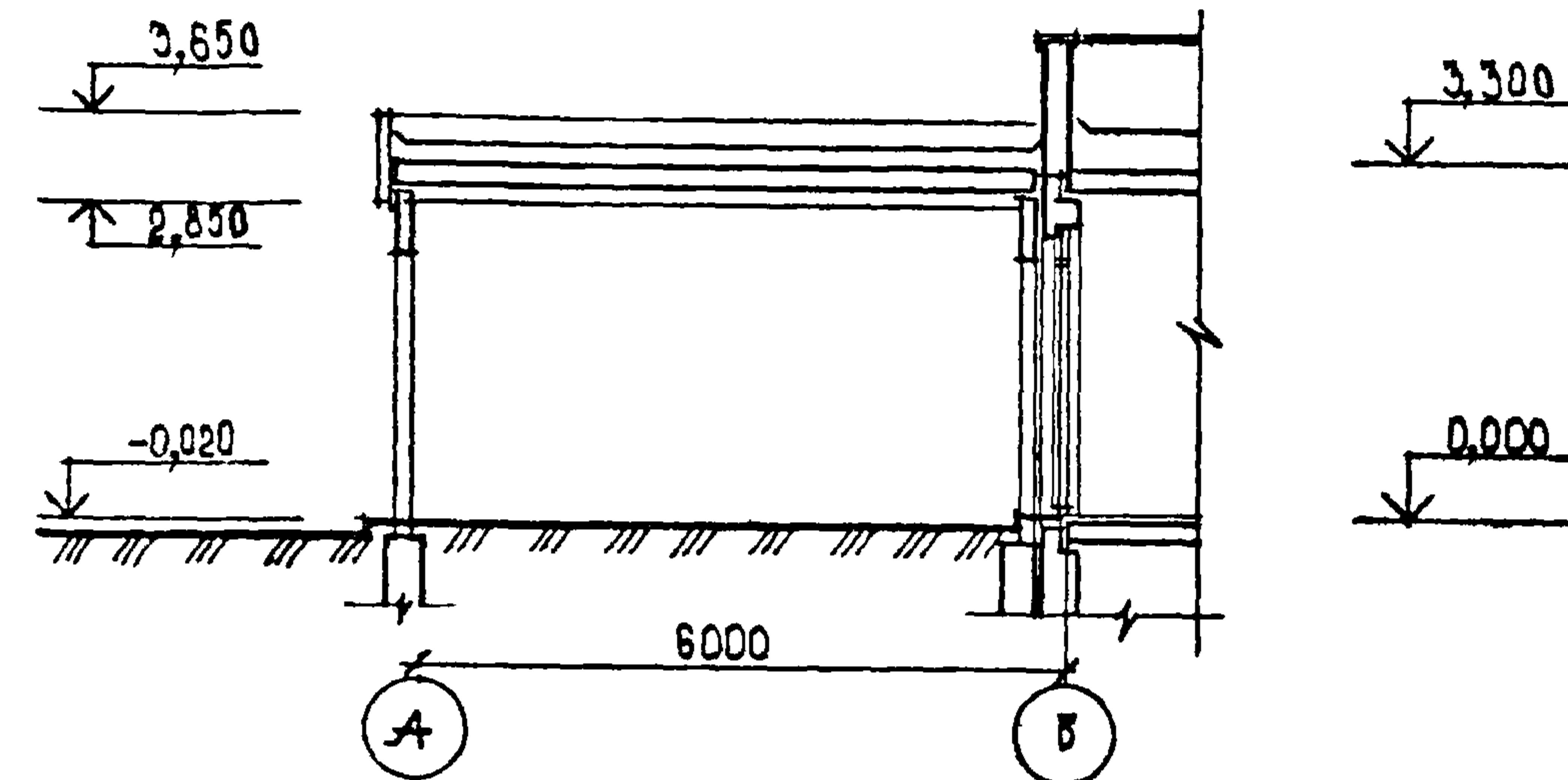
ФОРМАТ А3

УГЛОВОЙ ВХОД С ДВУХСТОРОННЕЙ ОРИЕНТАЦИЕЙ ВАРИАНТ 2

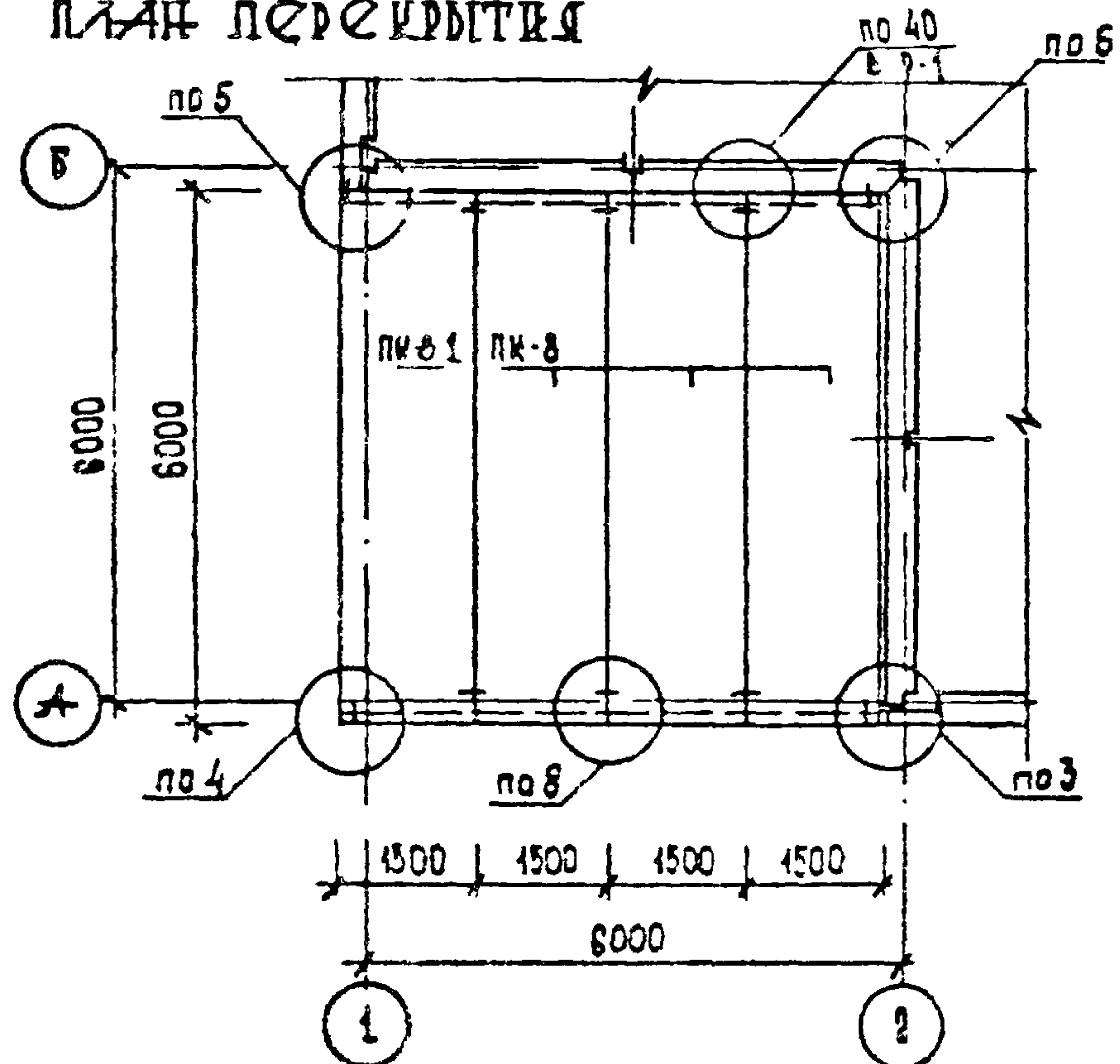
ВАЗРОЗ 3-3



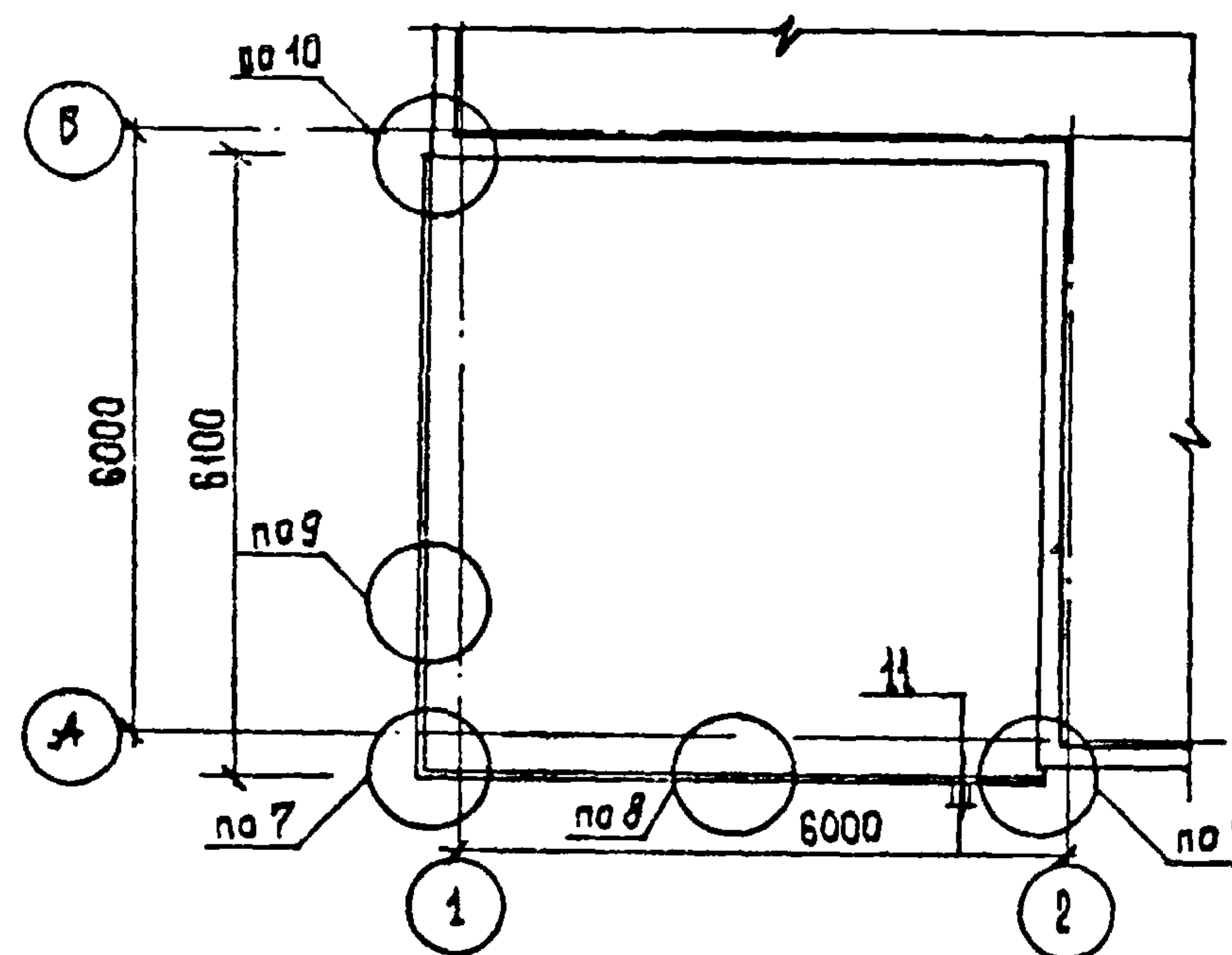
ВАЗРОЗ 4-4



ПЛАН ПЕРЕКРЫТИЯ



ПЛАН КРОВАЛИ



1.090.1-1.0-5 01ПЗ

ЛИСТ

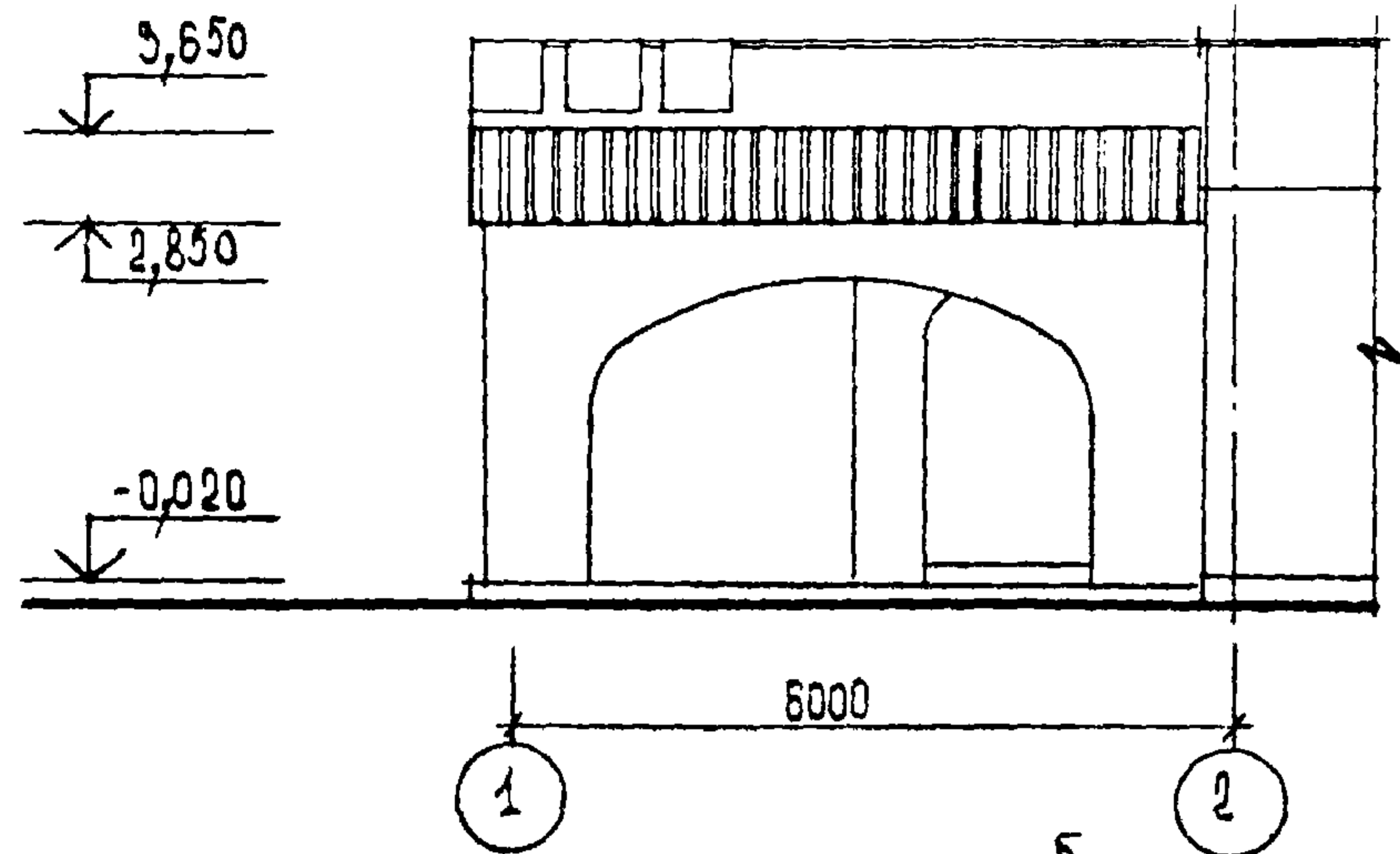
4

22832 - 01 10

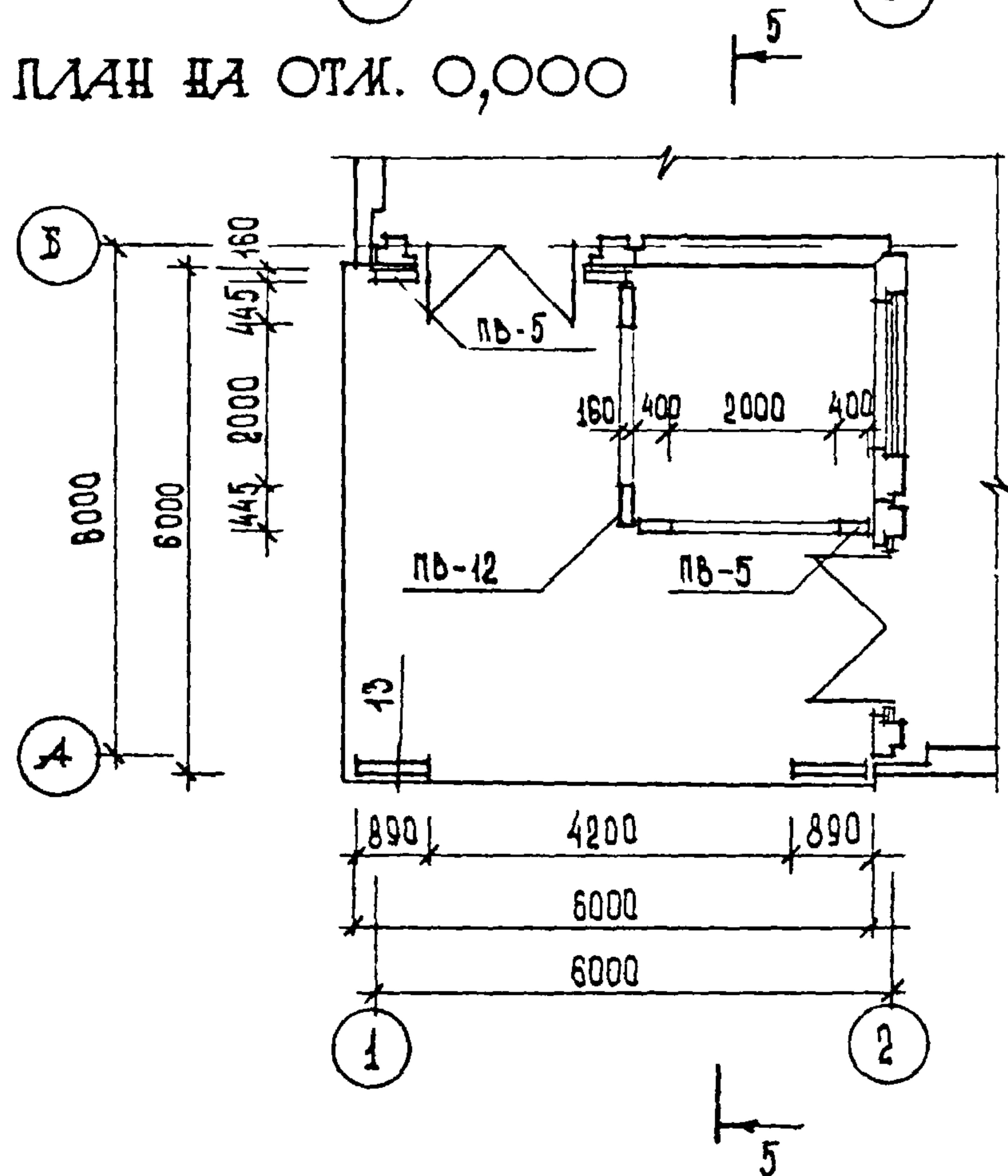
ФОРМАТ А3

УГЛОВОЙ ВХОД С ДВУХСТОРОННЕЙ ОРИЕНТАЦИЕЙ ВАРИАНТ 3

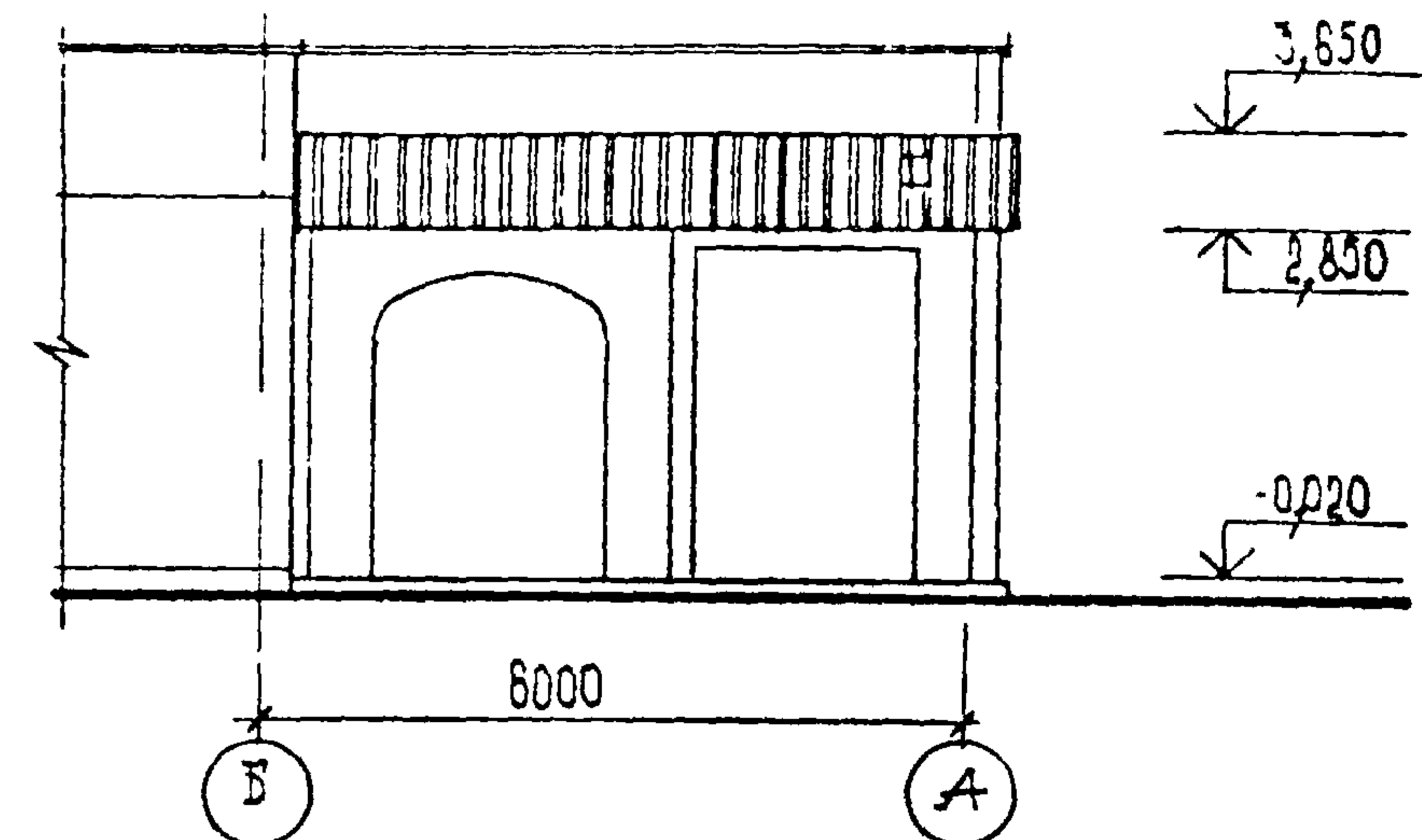
ФАСАД 1-2



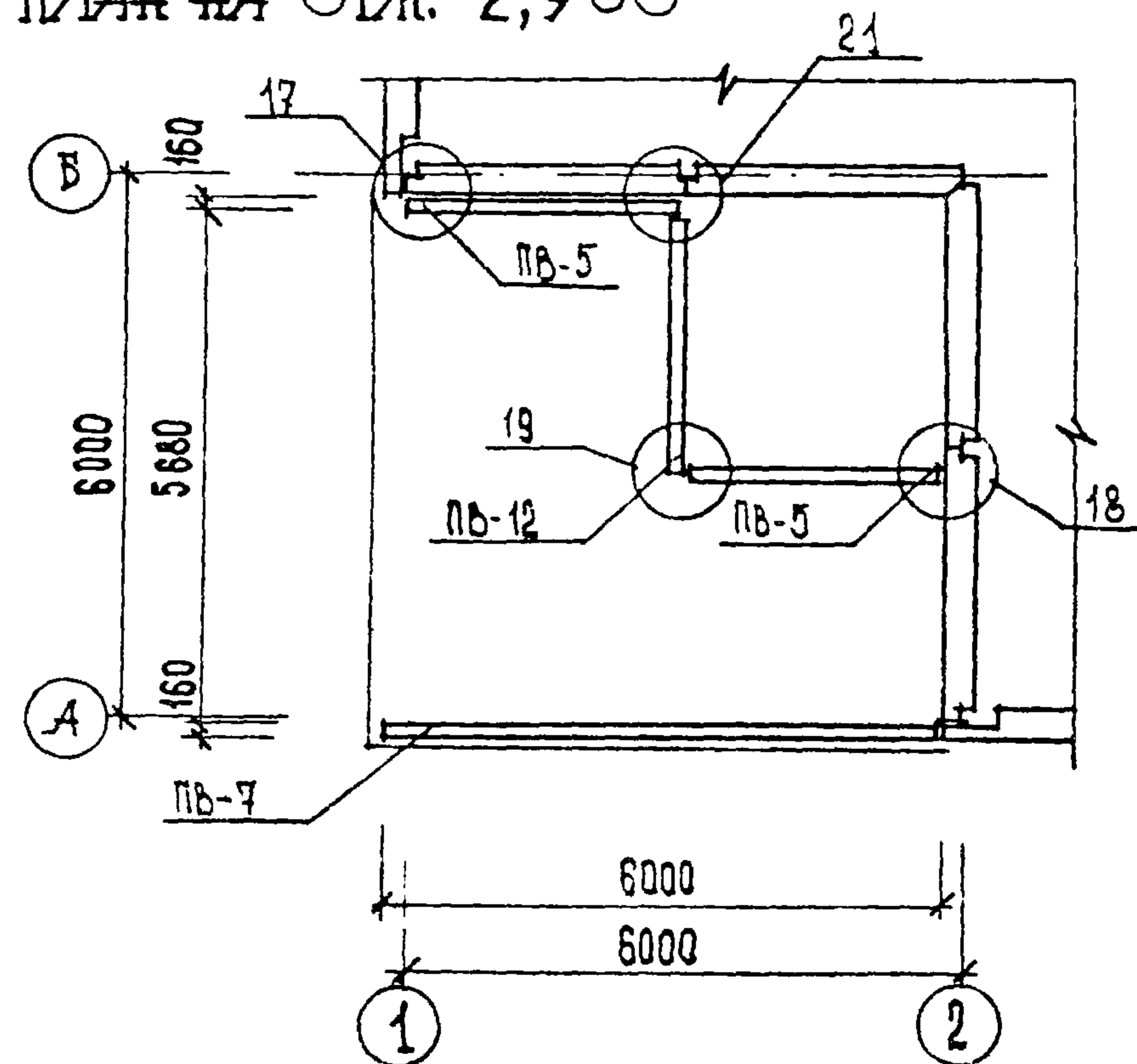
ПЛАН НА ОТМ. 0,000



ФАСАД Б-А



ПЛАН НА ОТМ. 2,980

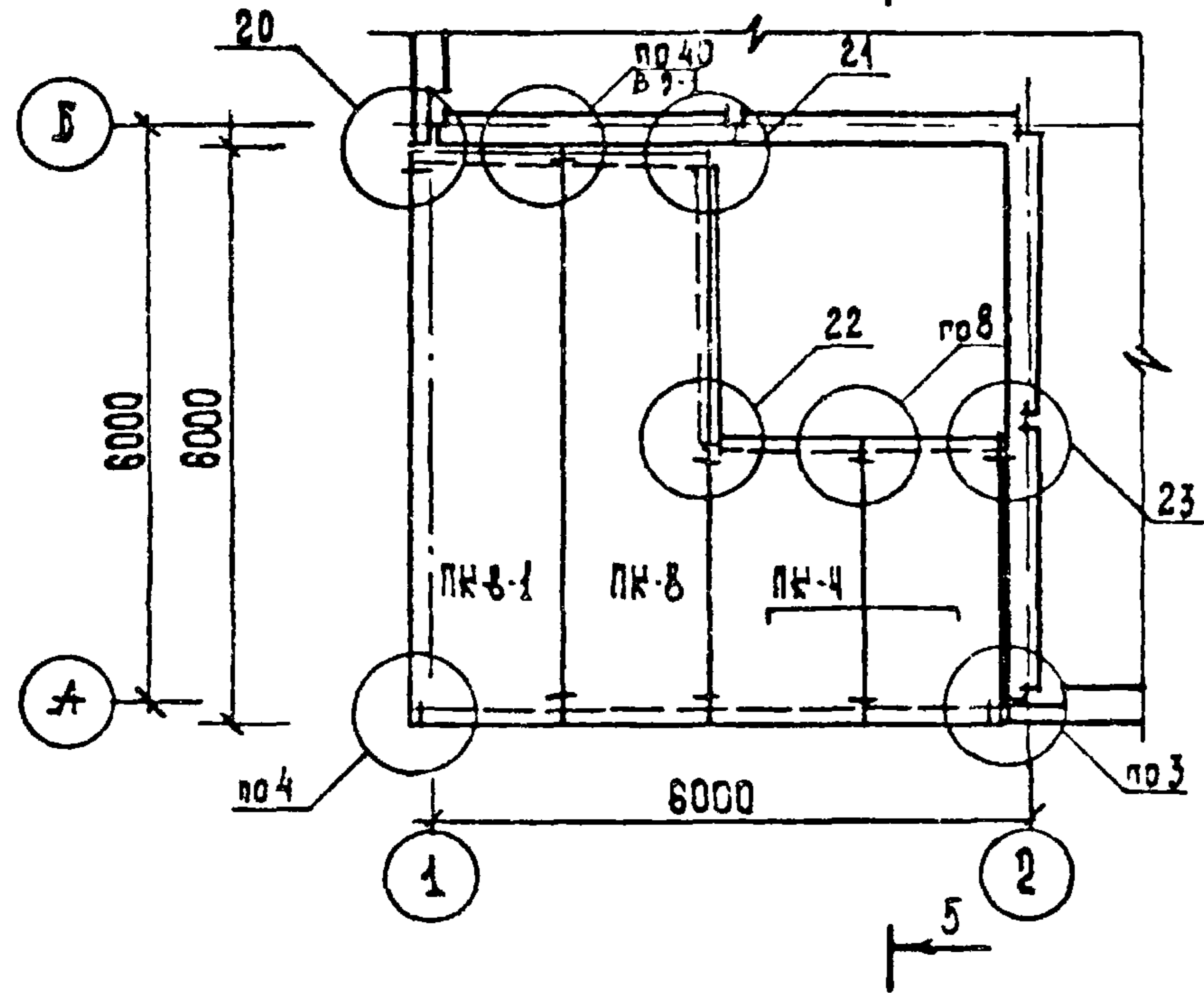


1.090.1-1.0-5 01ПЗ

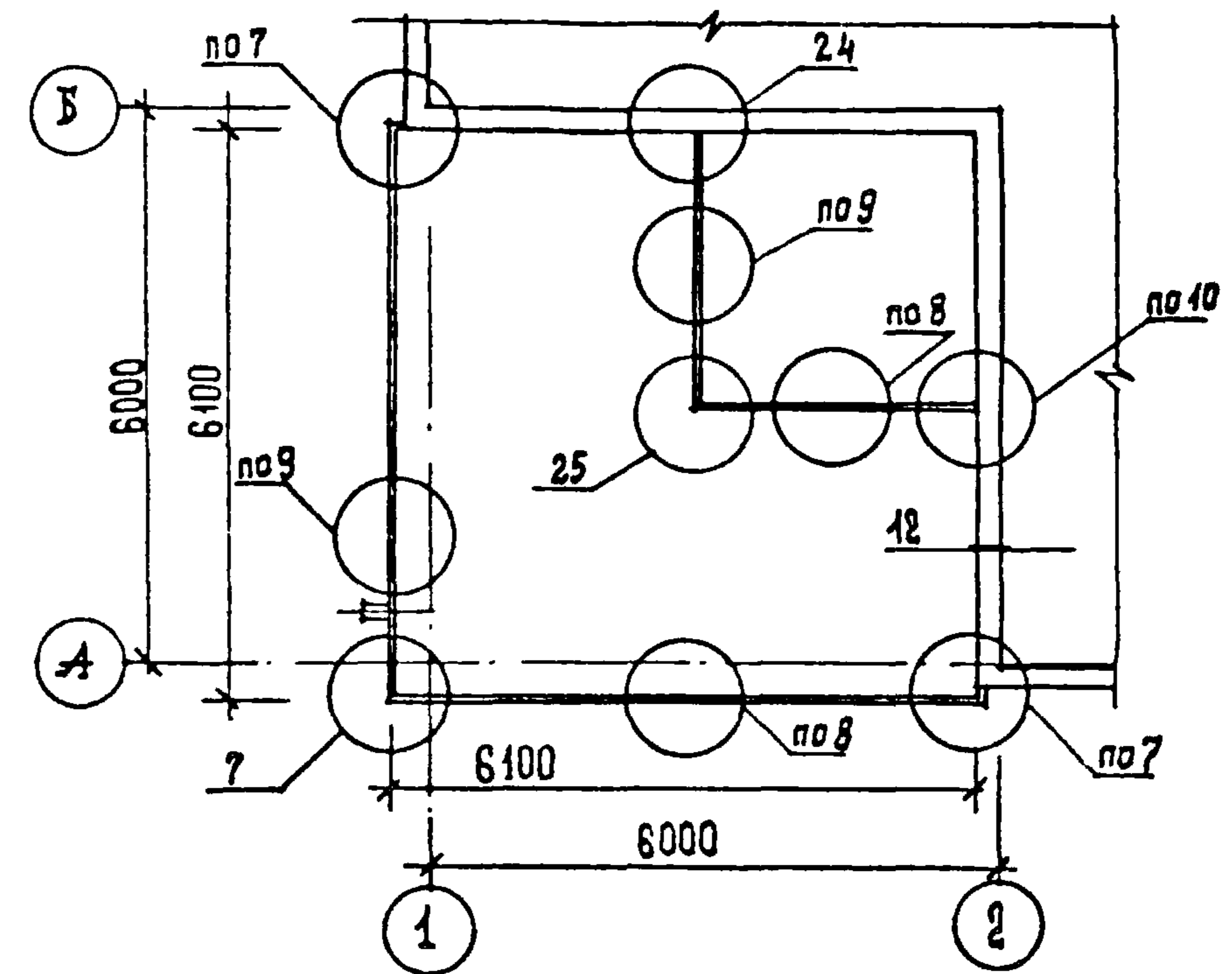
ЛИСТ
5

УГЛОВОЙ ВХОД С ДВУХСТОРОННЕЙ ОРИЕНТАЦИЕЙ ВАРИАНТ 3

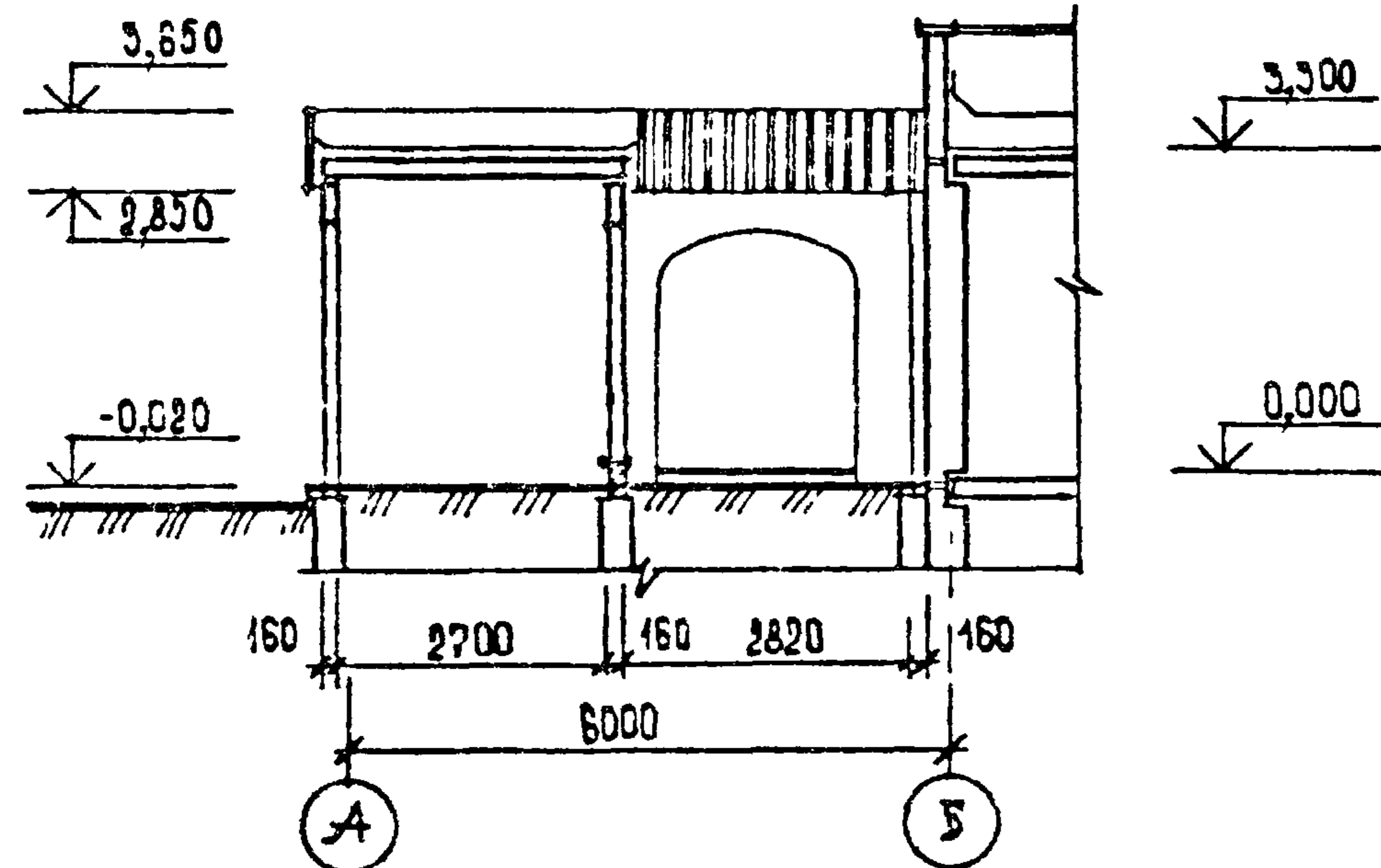
ПЛАН ПЕРЕКРЫТИЯ



ПЛАН КРОВЛИ

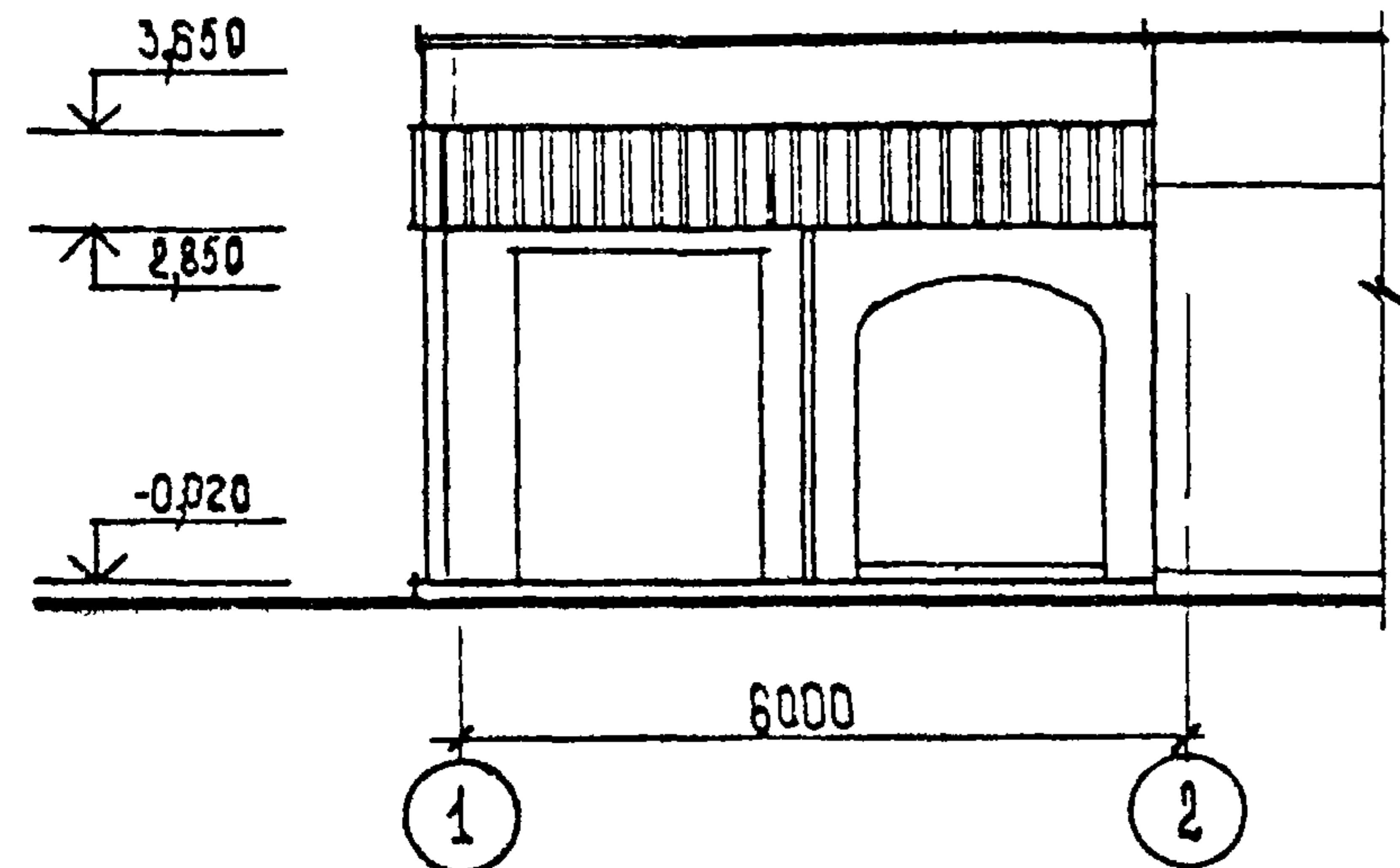


РАЗРЕЗ 5-5

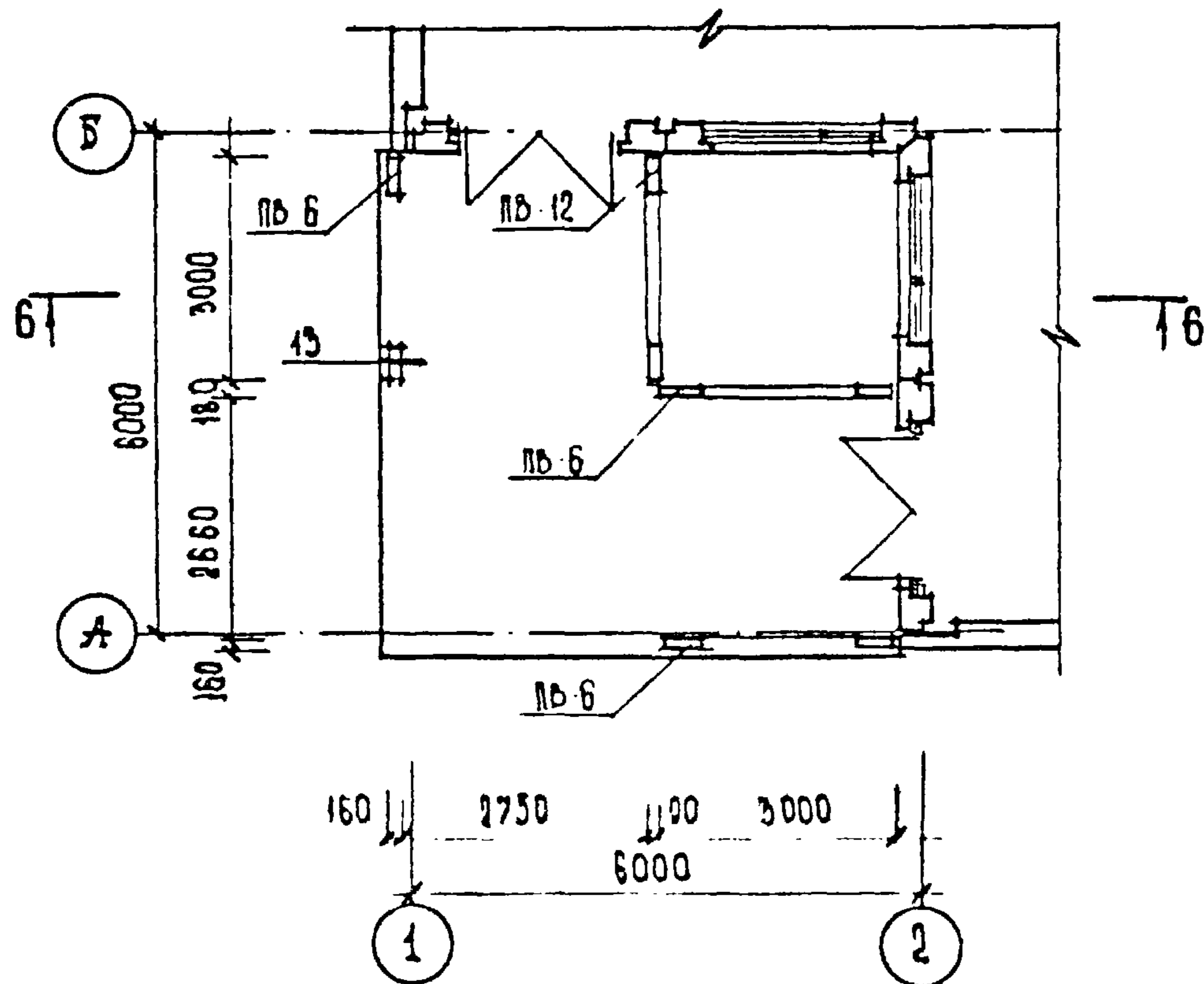


УГЛОВОЙ ВХОД С ДВУХСТОРОННЕЙ ОРИЕНТАЦИЕЙ ВАРИАНТ 4

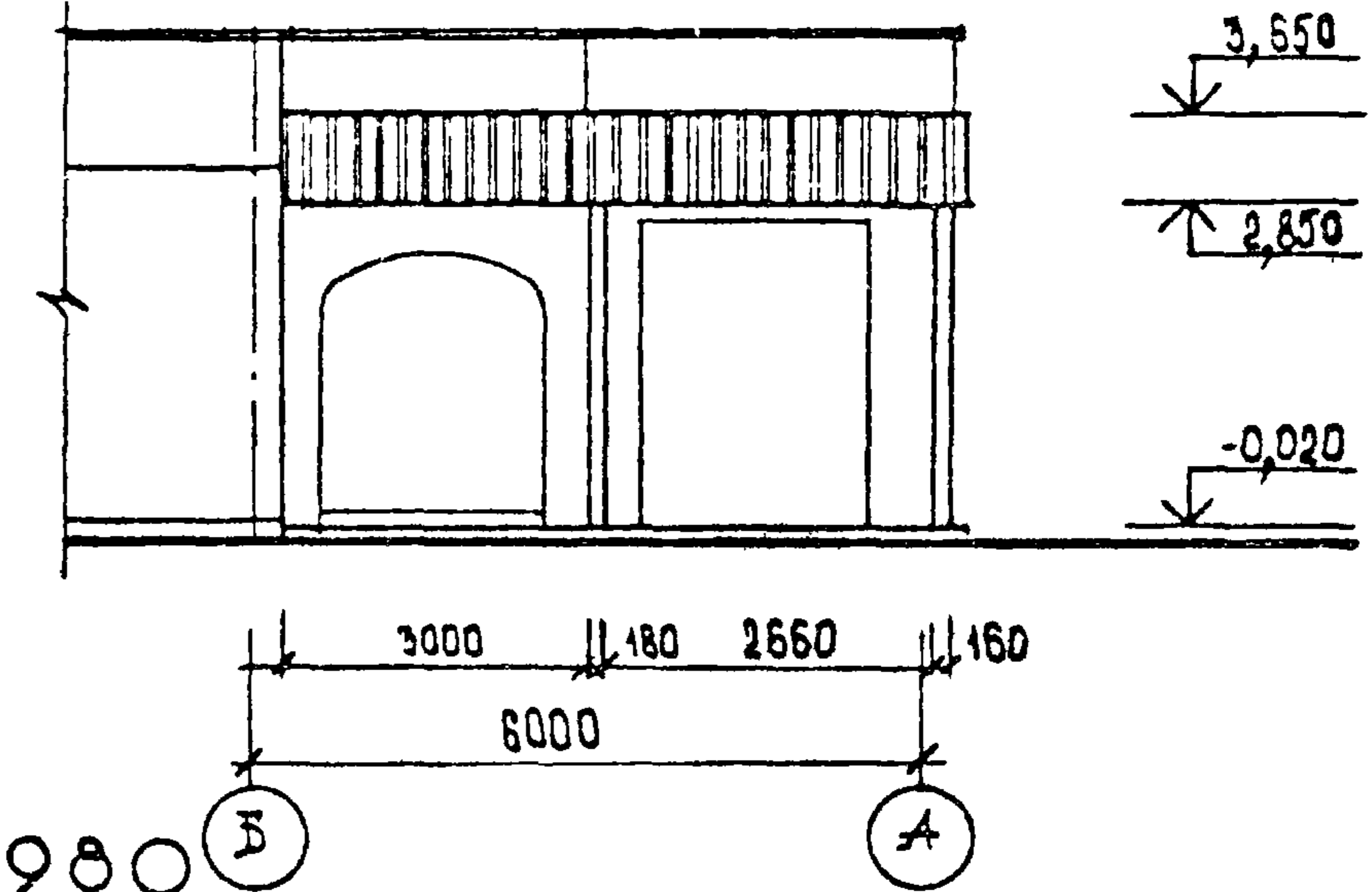
ФАСАД 1-2



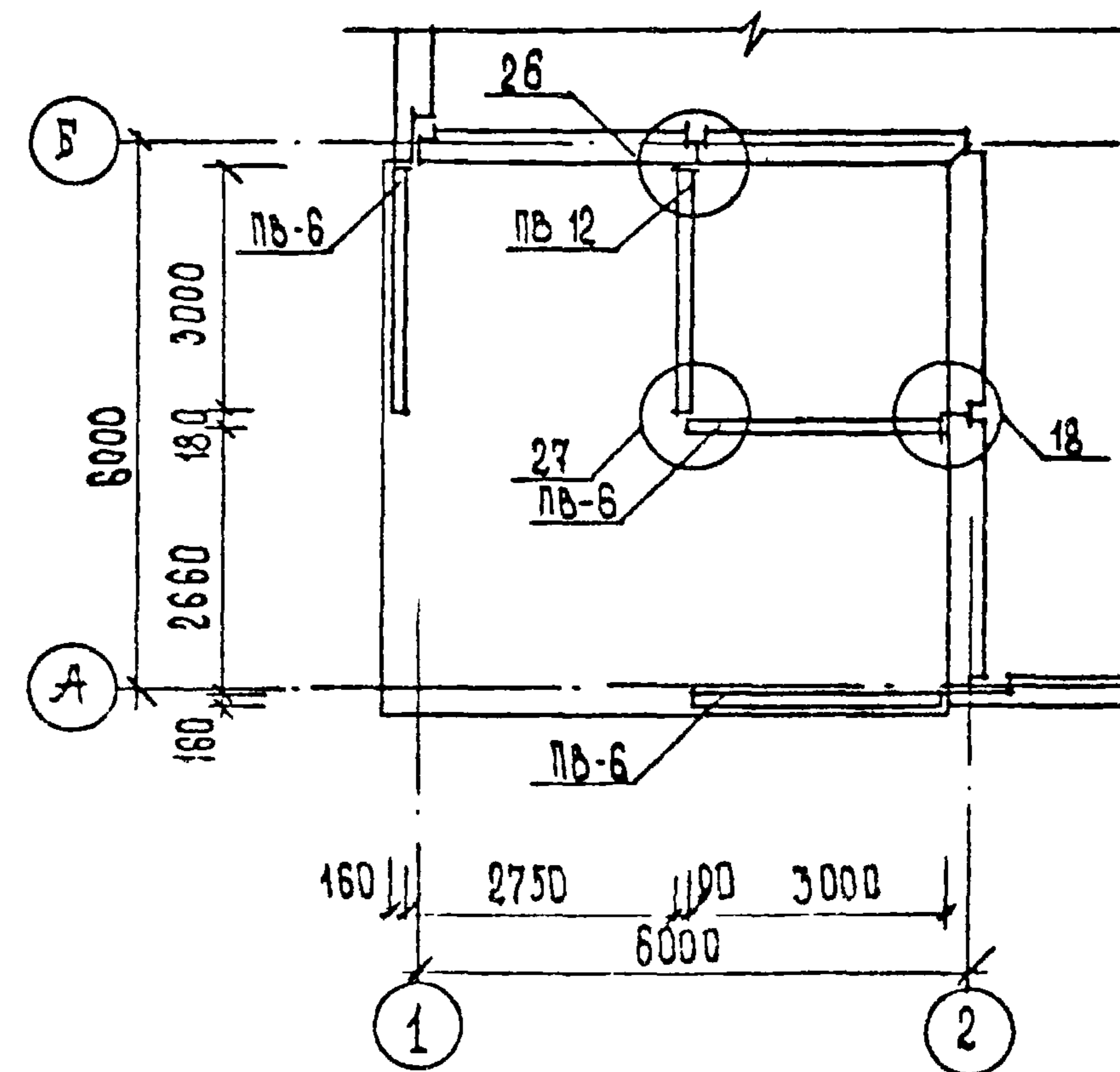
ПЛАН НА ОТМ. 0,000



ФАСАД Б-А



ПЛАН НА ОТМ. 2,980



1090 1-1 0 5 01ПЗ

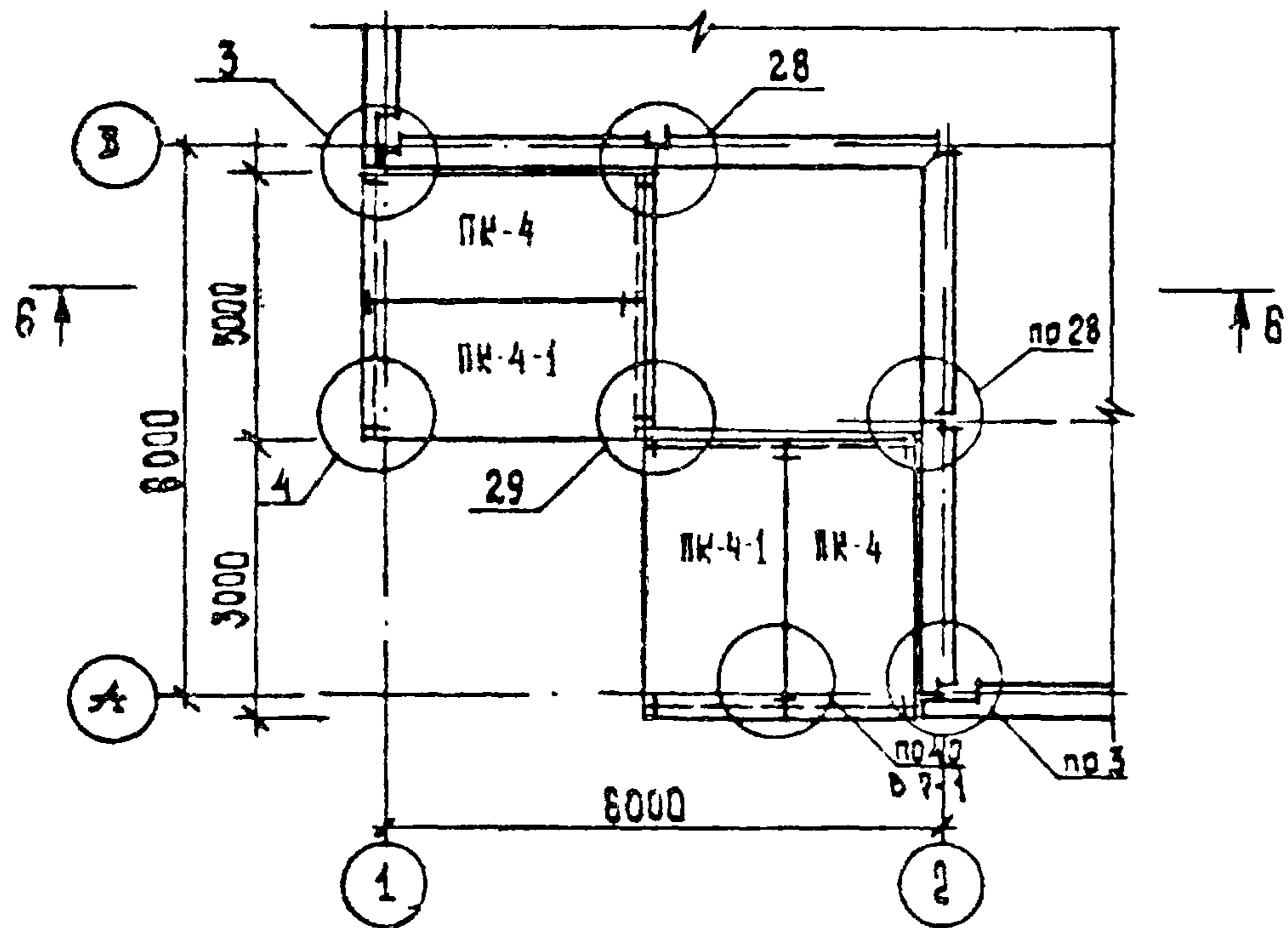
ЛИСТ
7

22832-01 13

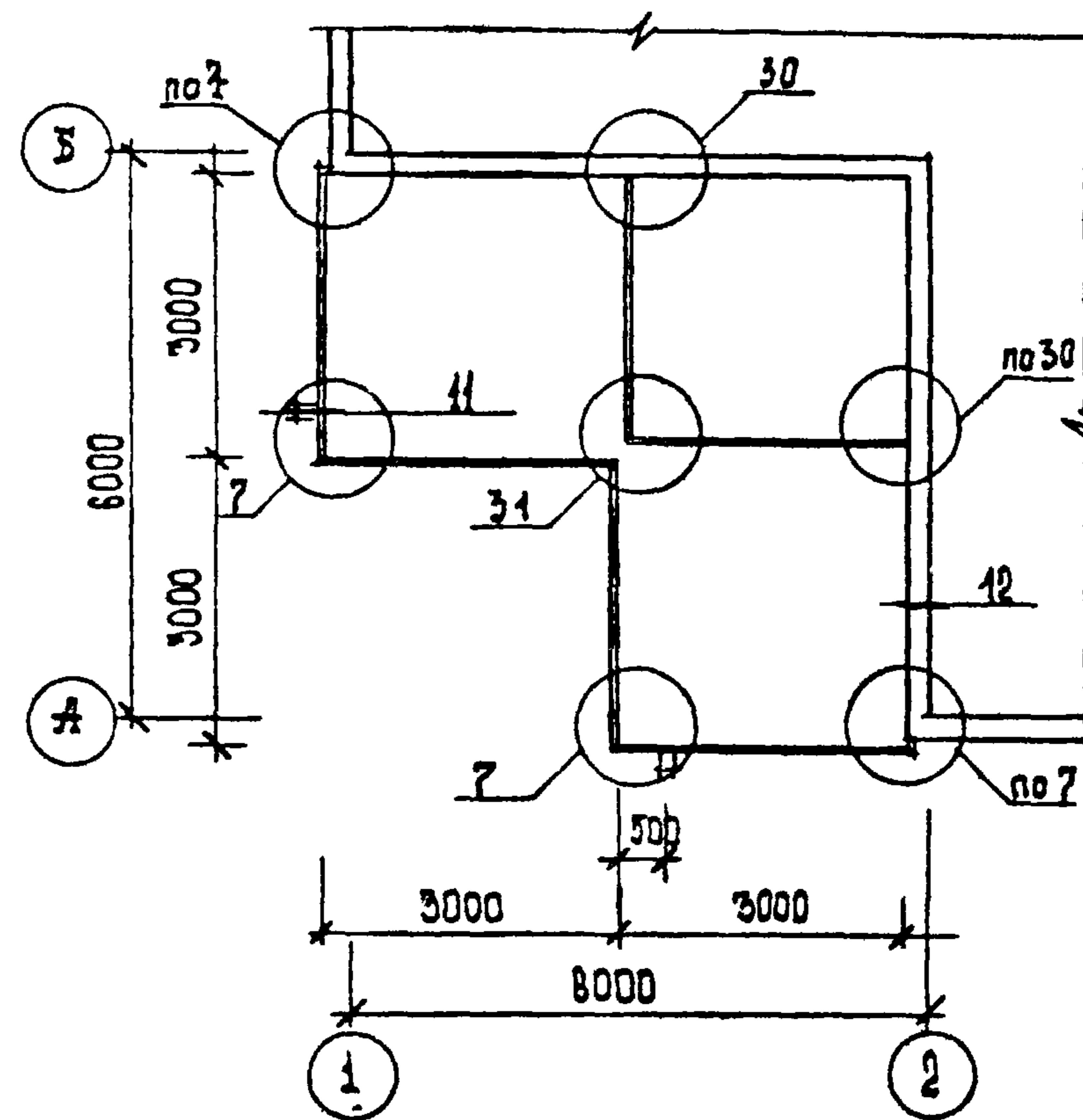
ФОРМАТ А3

УГЛОВОЙ ВХОД С ДВУХСТОРОННЕЙ ОРИЕНТАЦИЕЙ ВАРИАНТ 4

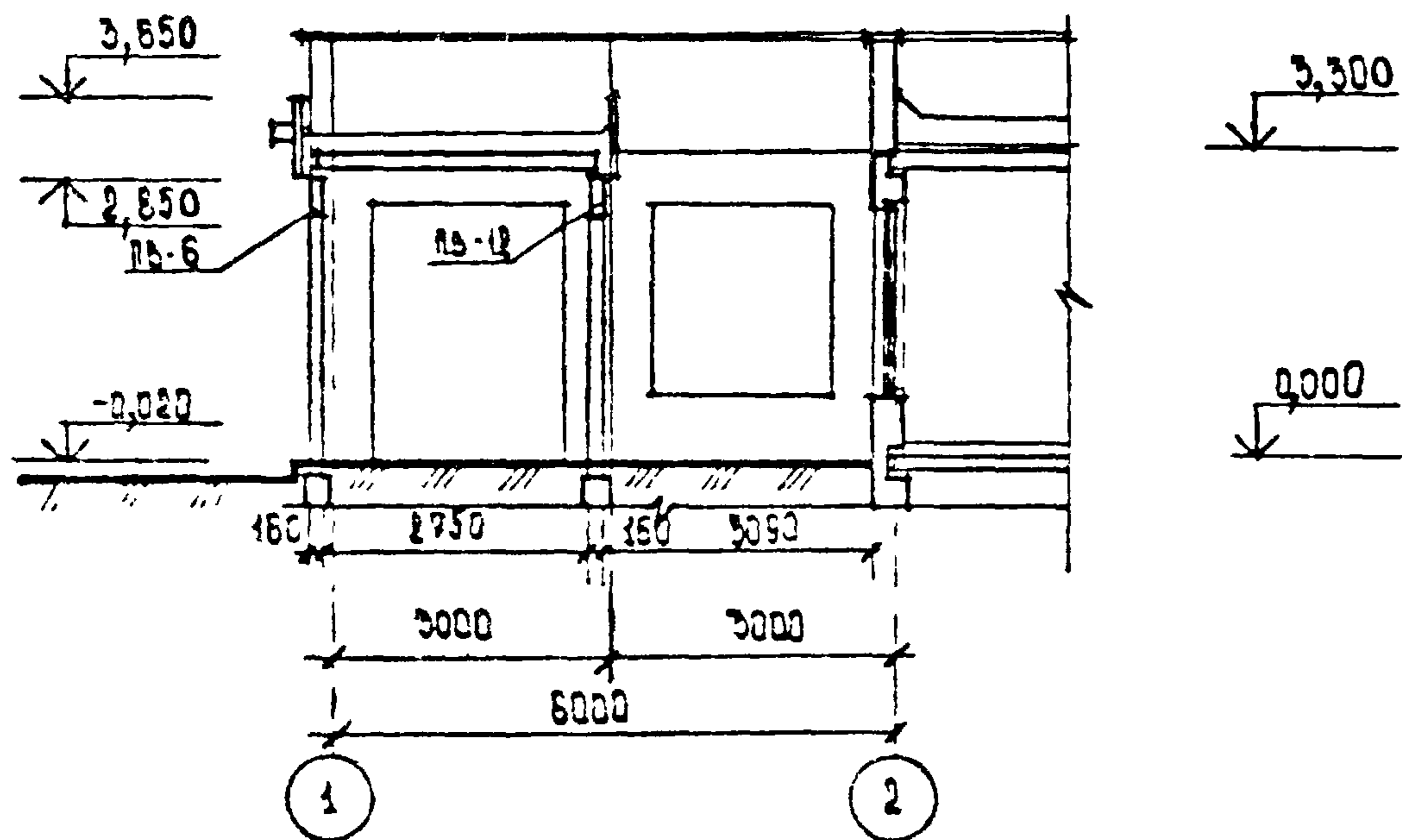
ПЛАН ПЕРЕКРЫТИЙ



ПЛАН КРОВЛИ



РАЗРЕЗ Б-Б



1.090.1-1.0-5 01ПЗ

ЛИСТ
8

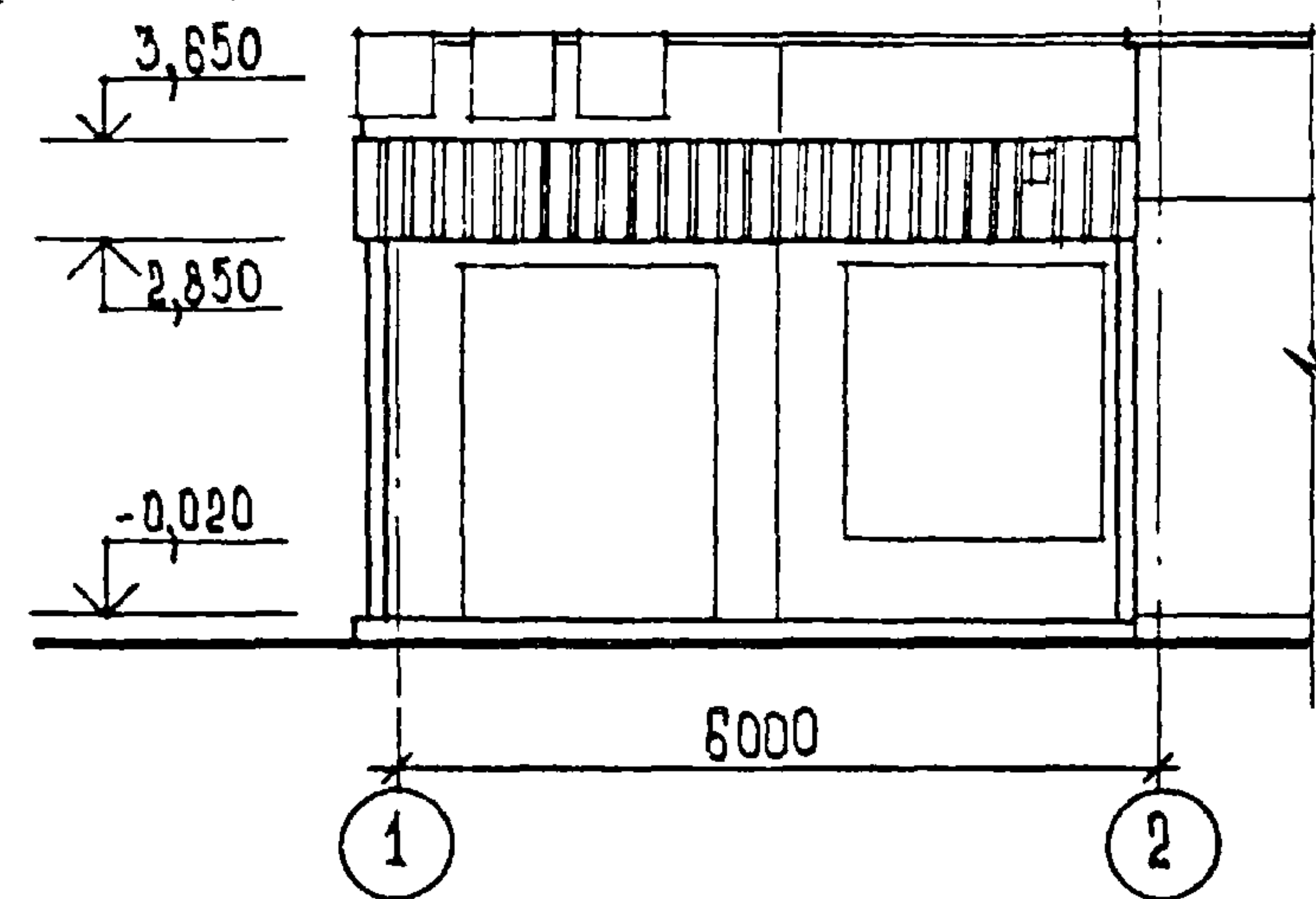
22832-01 14

ФОРМАТ А3

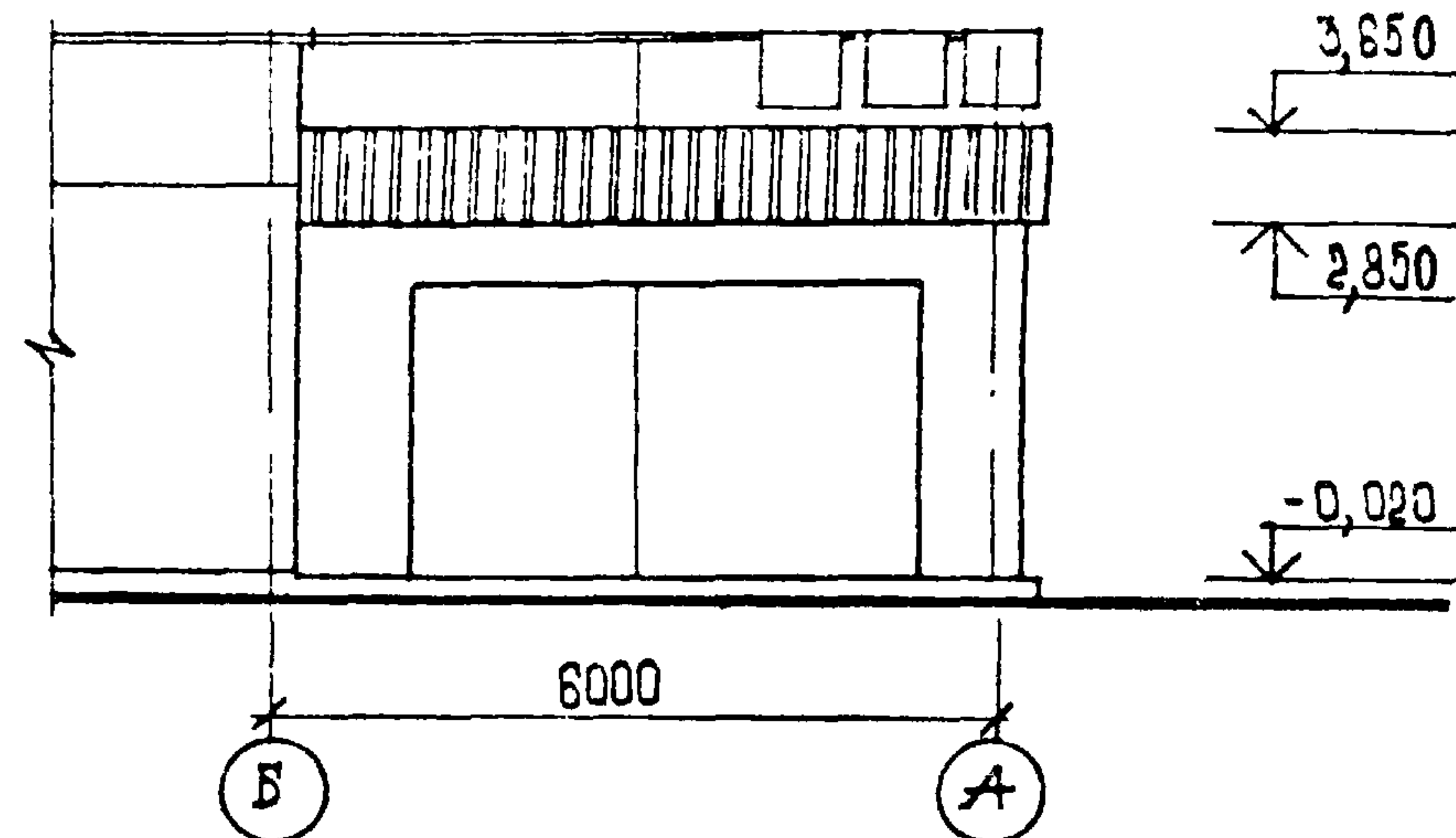
УГЛОВОЙ ВХОД С ОДНОСТОРОННЕЙ ОРИЕНТАЦИЕЙ

ВАРИАНТ 5

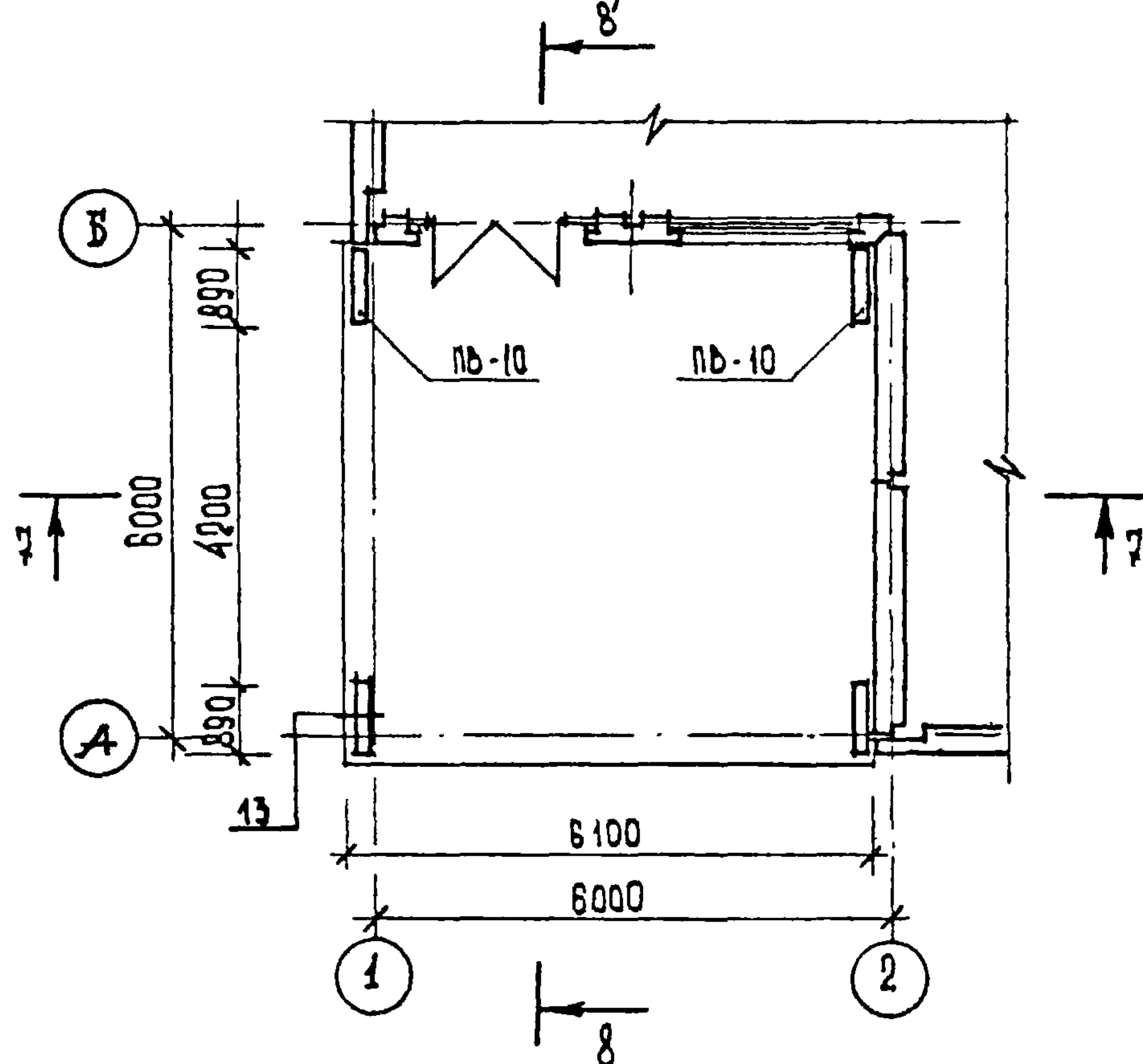
ФАСАД 1-2



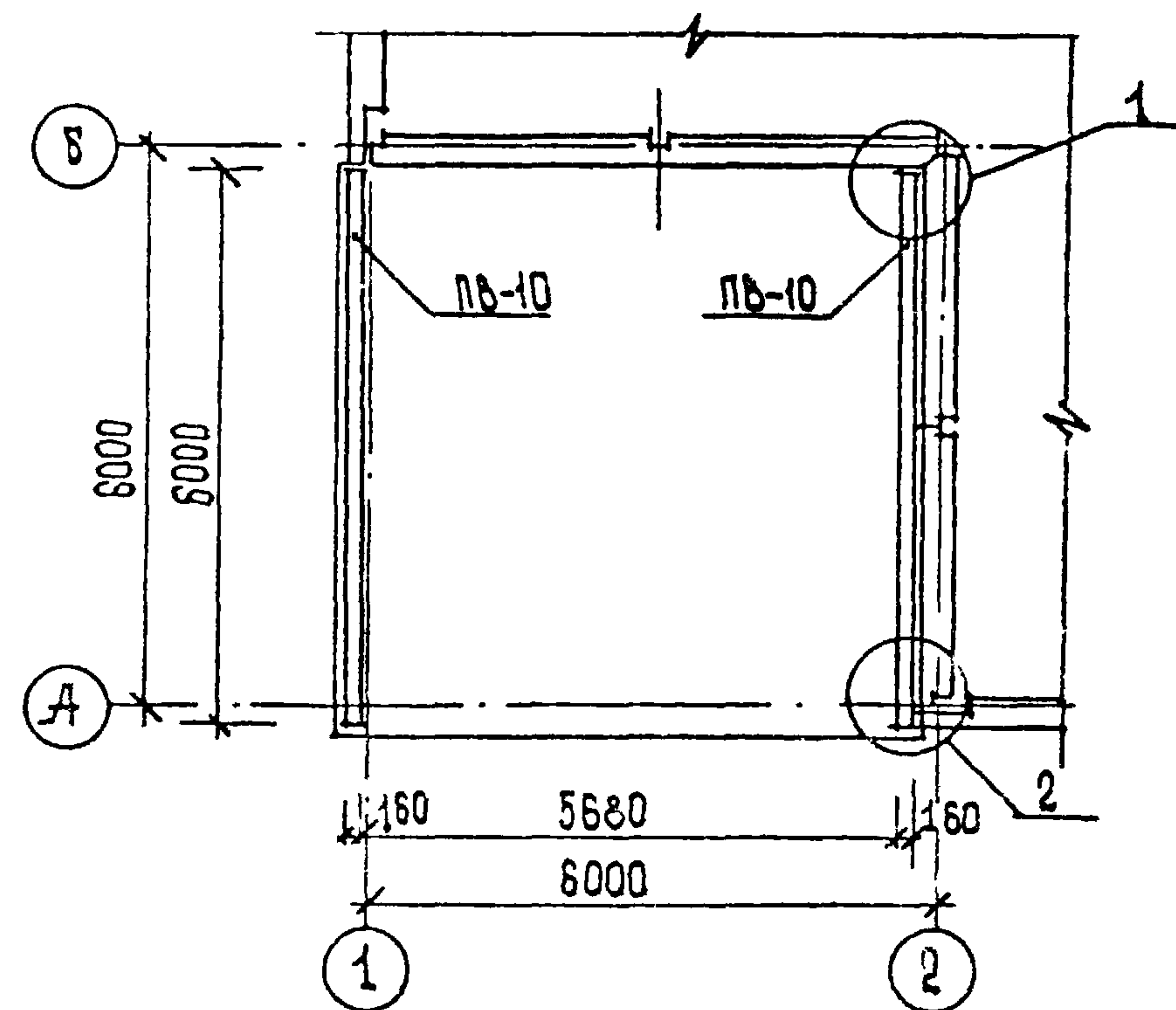
ФАСАД Б-А



ПЛАН НА ОТМ. 0,000



ПЛАН НА ОТМ. 2,980



1.090.1-1. 0-5 01ПЗ

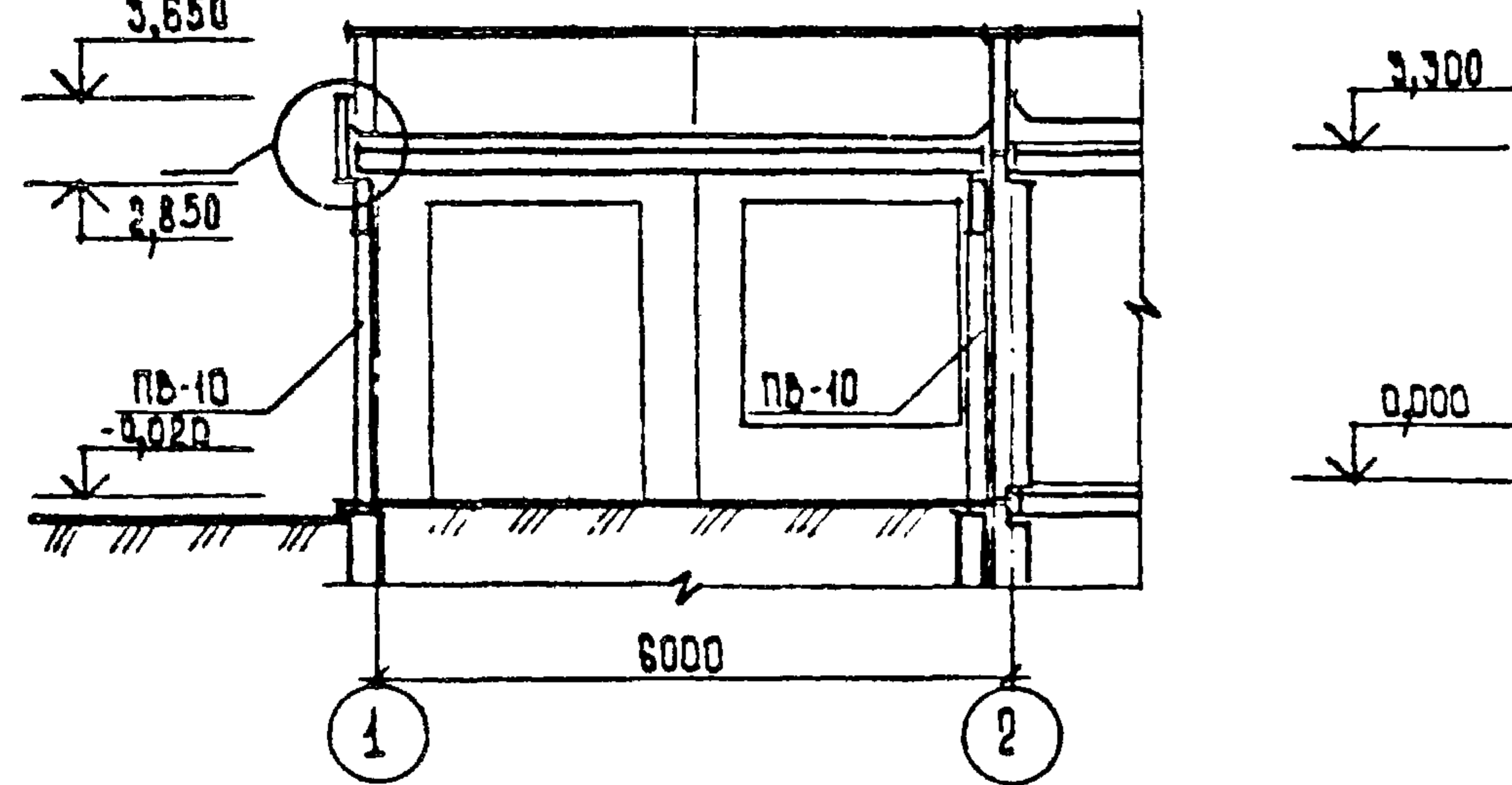
Лист
9

22832-01 15

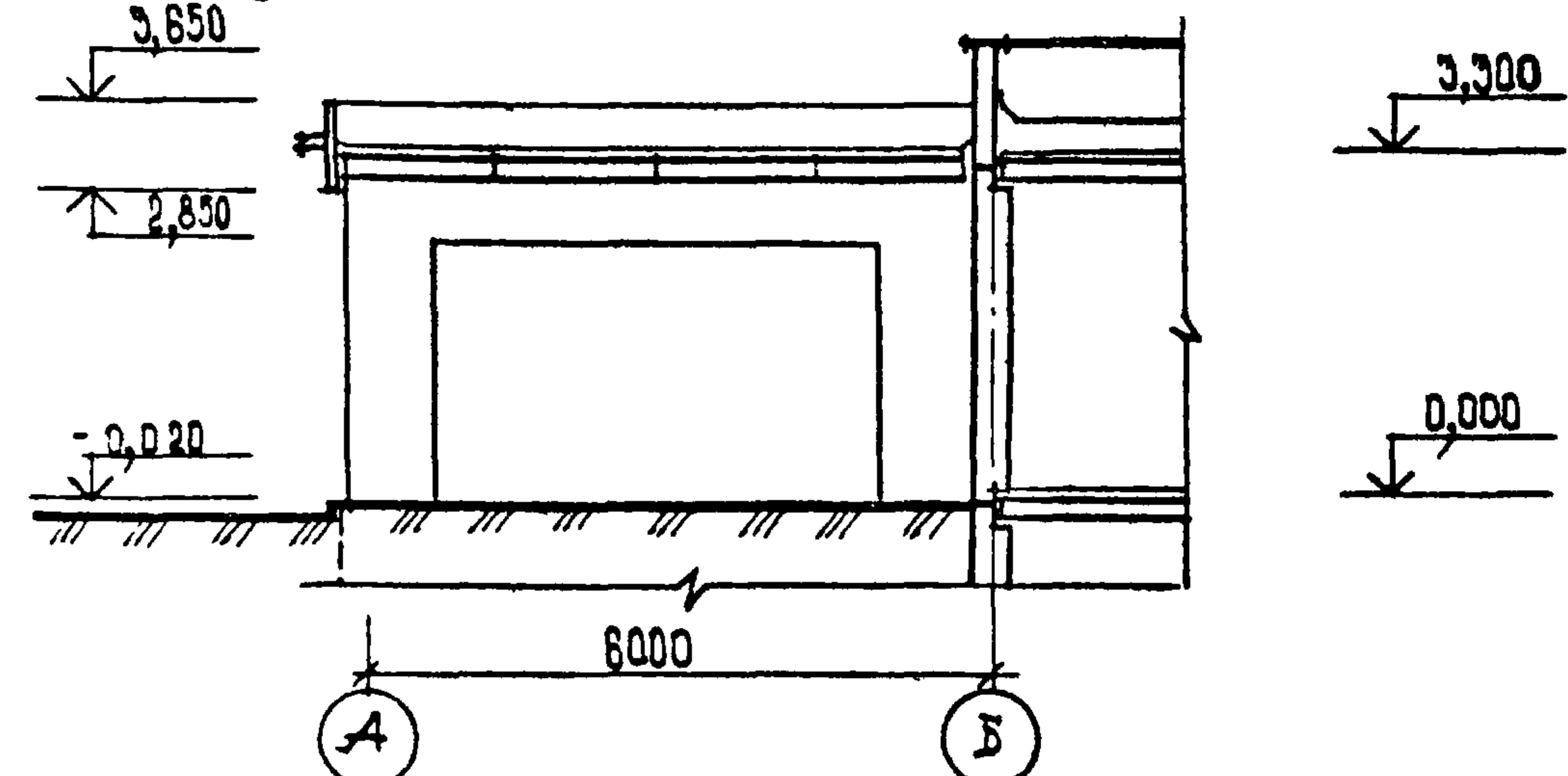
ФОРМАТ А3

УГЛОВОЙ ВХОД С ОДНОСТОРОННЕЙ ОРИЕНТАЦИЕЙ ВАРИАНТ 5

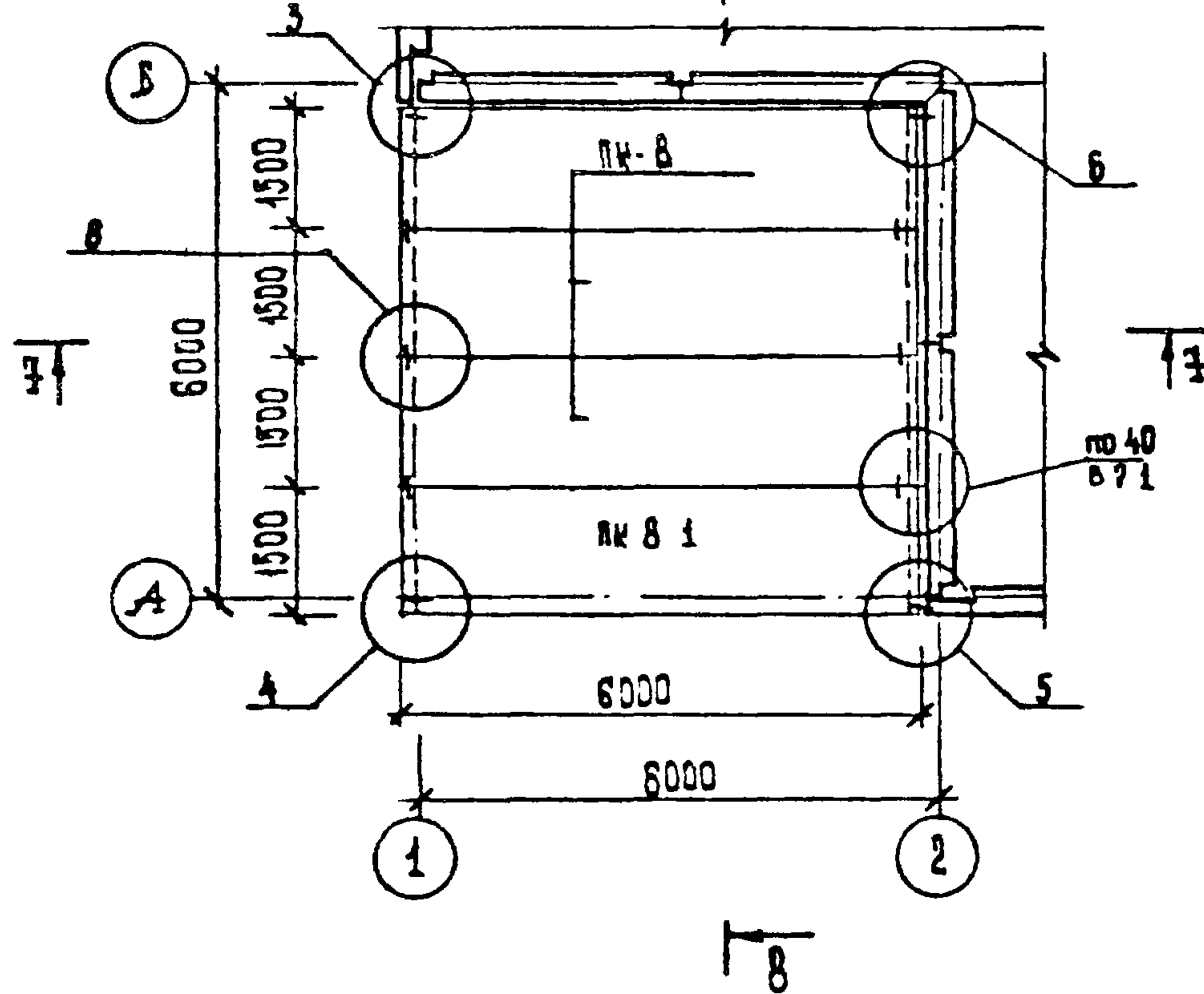
РАЗРЕЗ 7-7



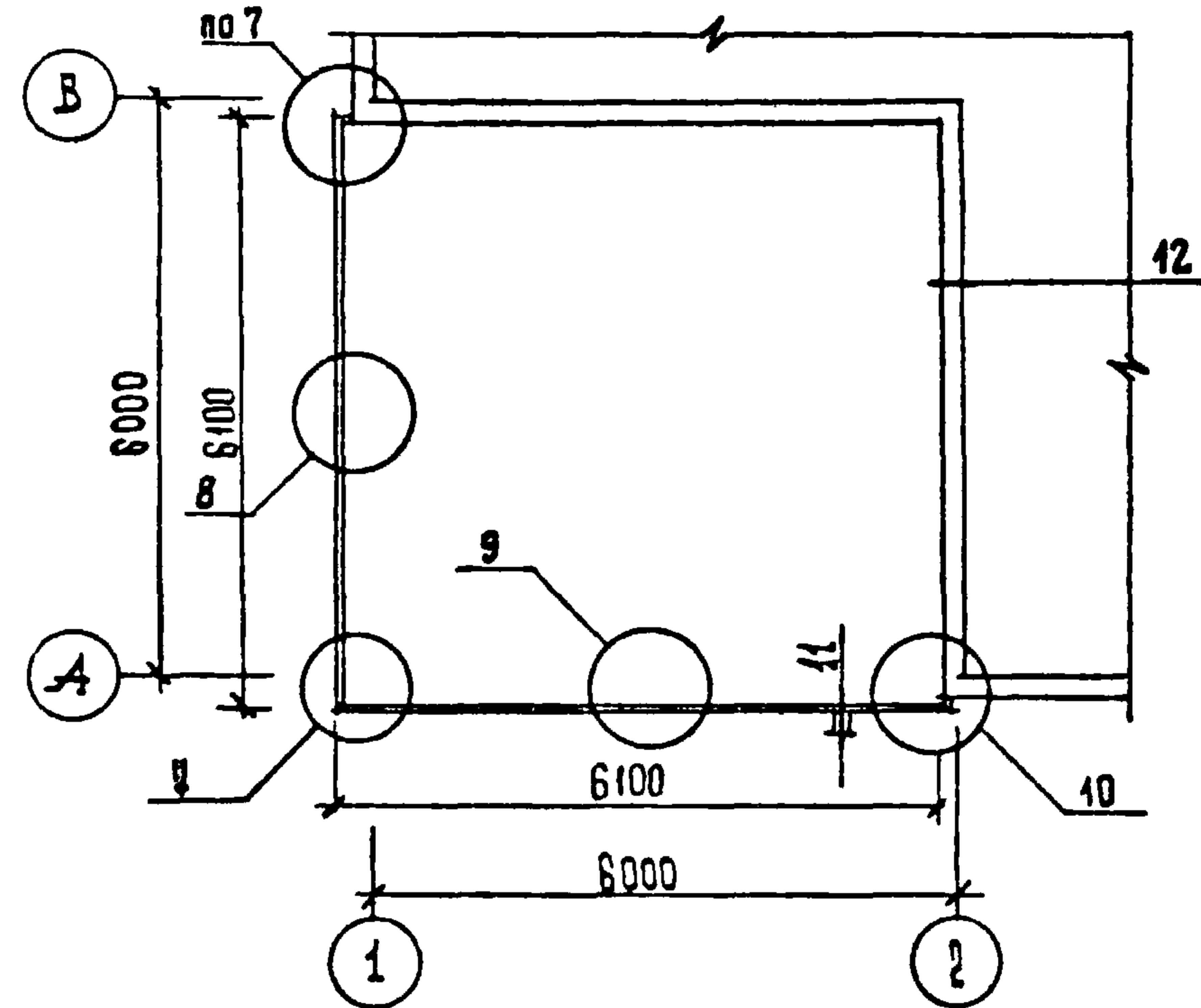
РАЗРЕЗ 8-8



ПЛАН ПЕРЕХОДИКА



ПЛАН ЦРОВЛИ



1.090.1-1. 0-5 01ПЗ

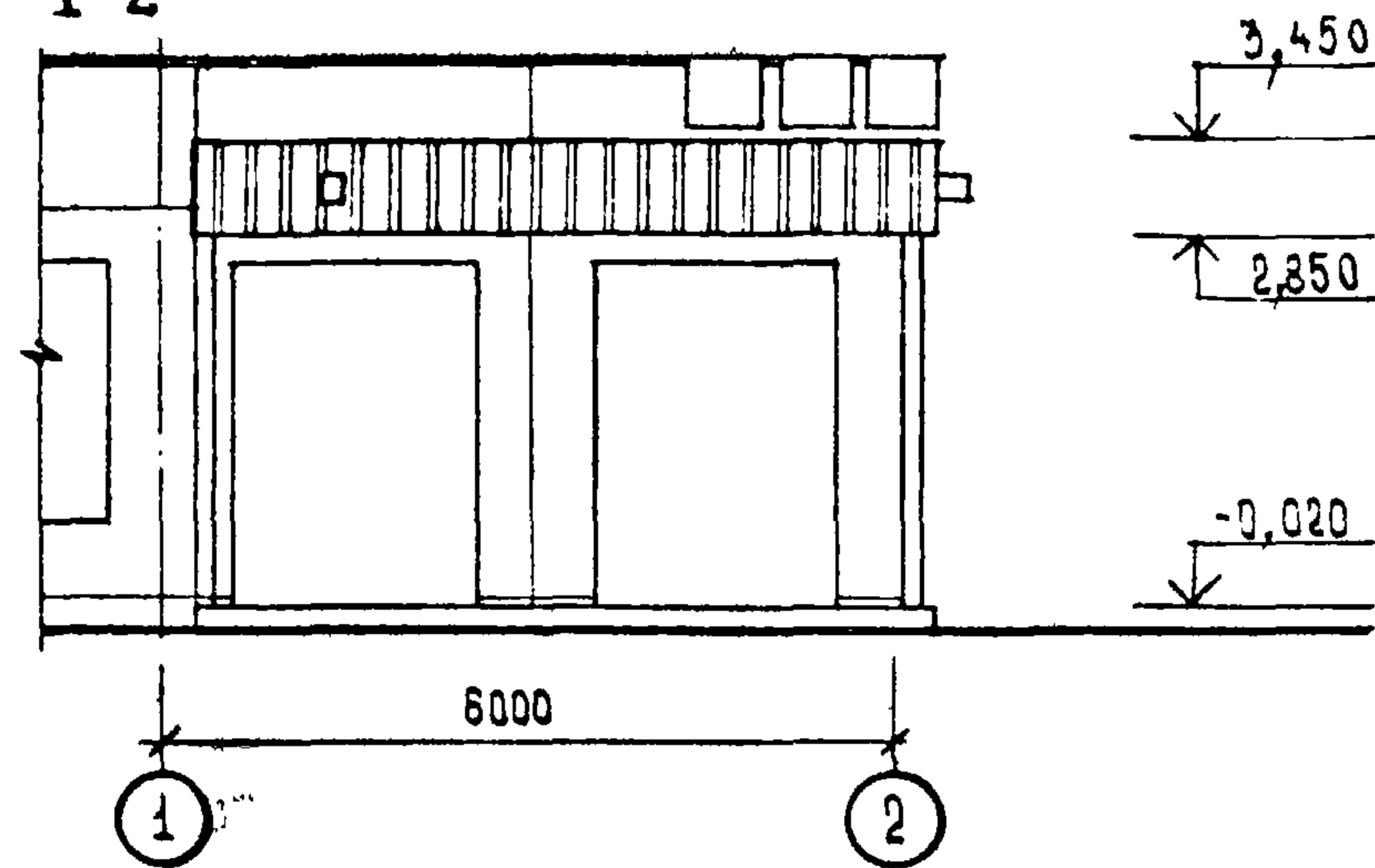
ЛНСП
10

22832-01 16

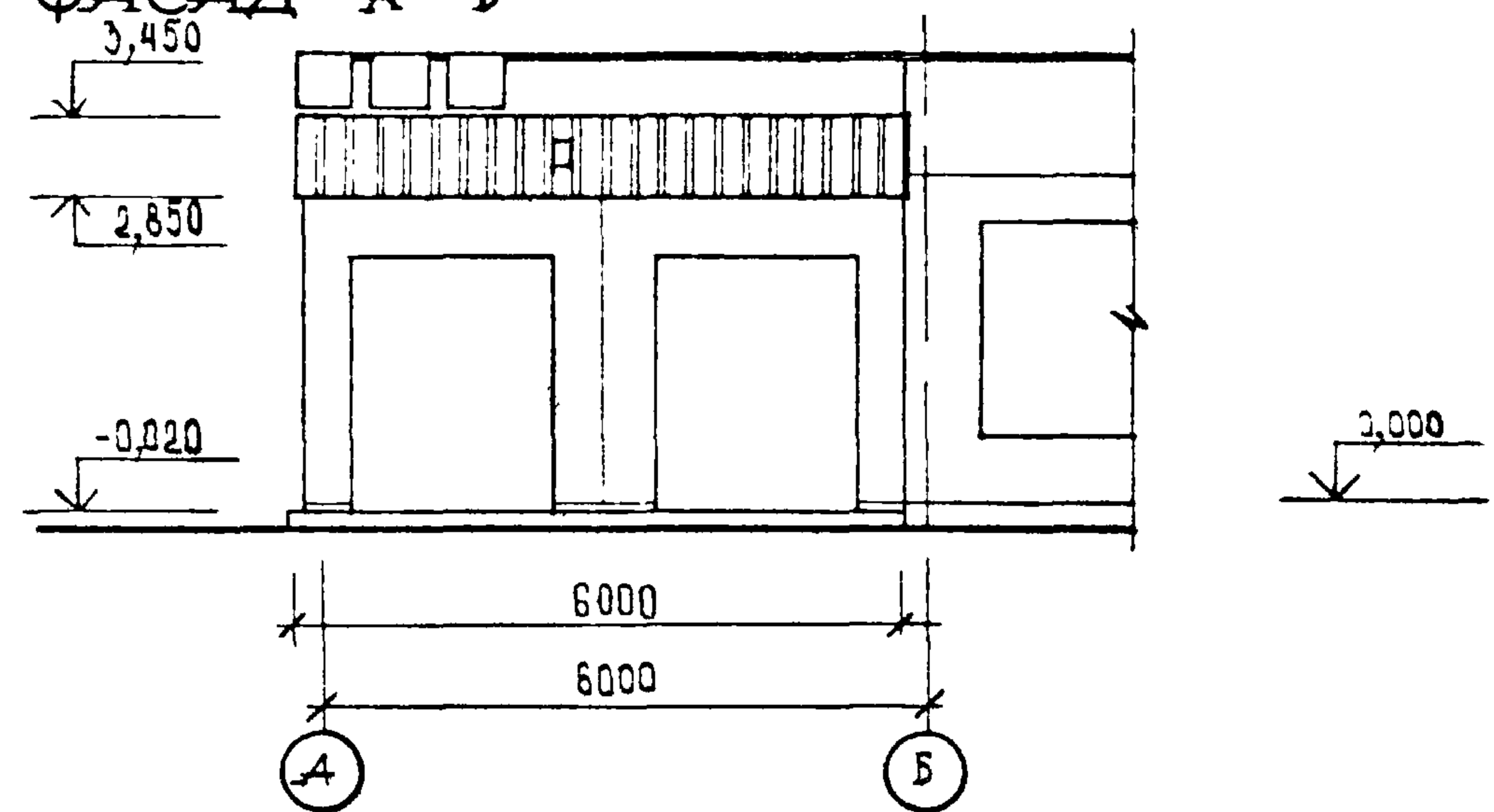
ФОРМАТ А3

УГЛОВОЙ ВХОД С ОДНОСТОРОННЕЙ ОРИЕНТАЦИЕЙ ВАРИАНТ Б

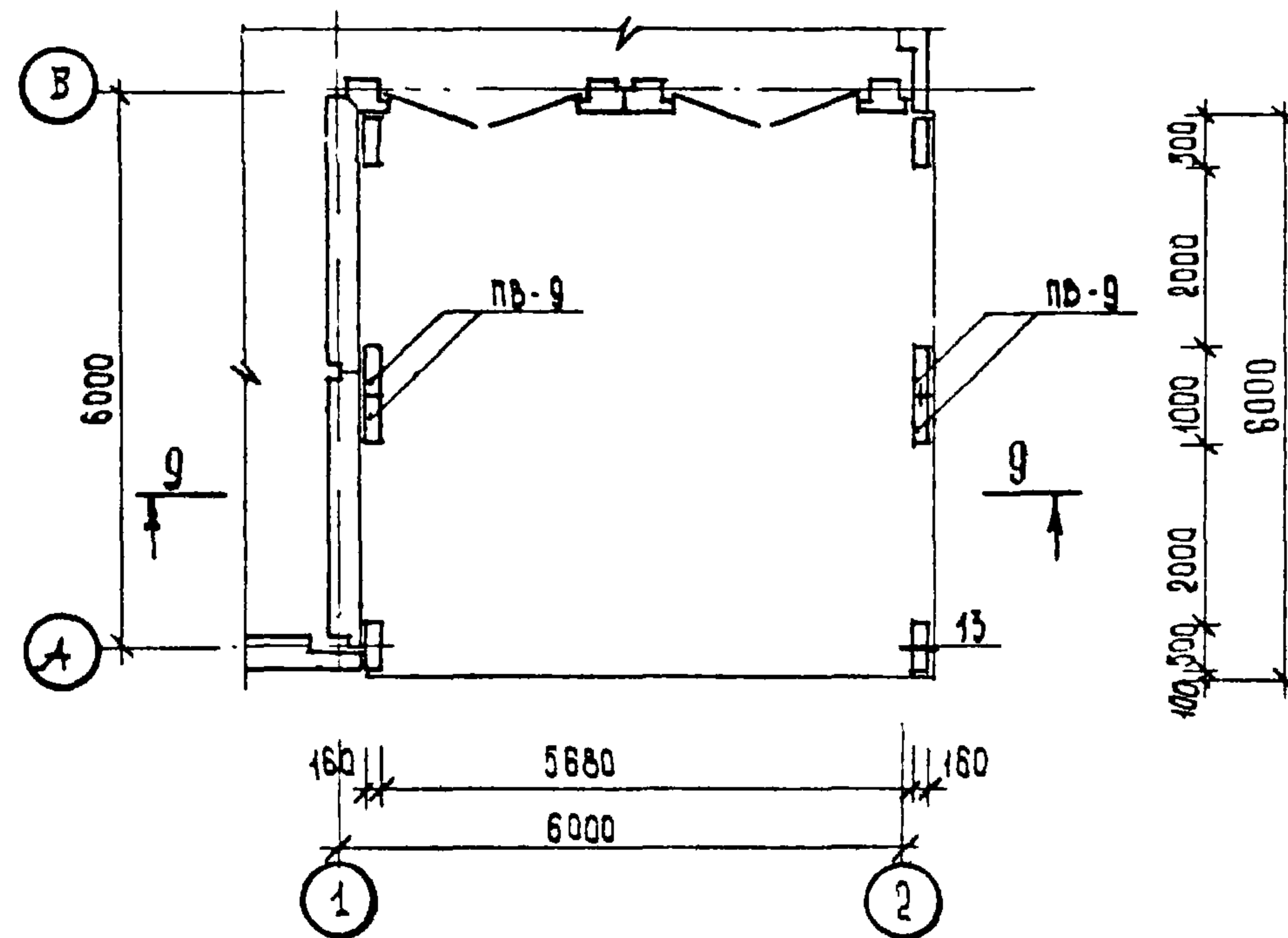
ФАСАД 1-2



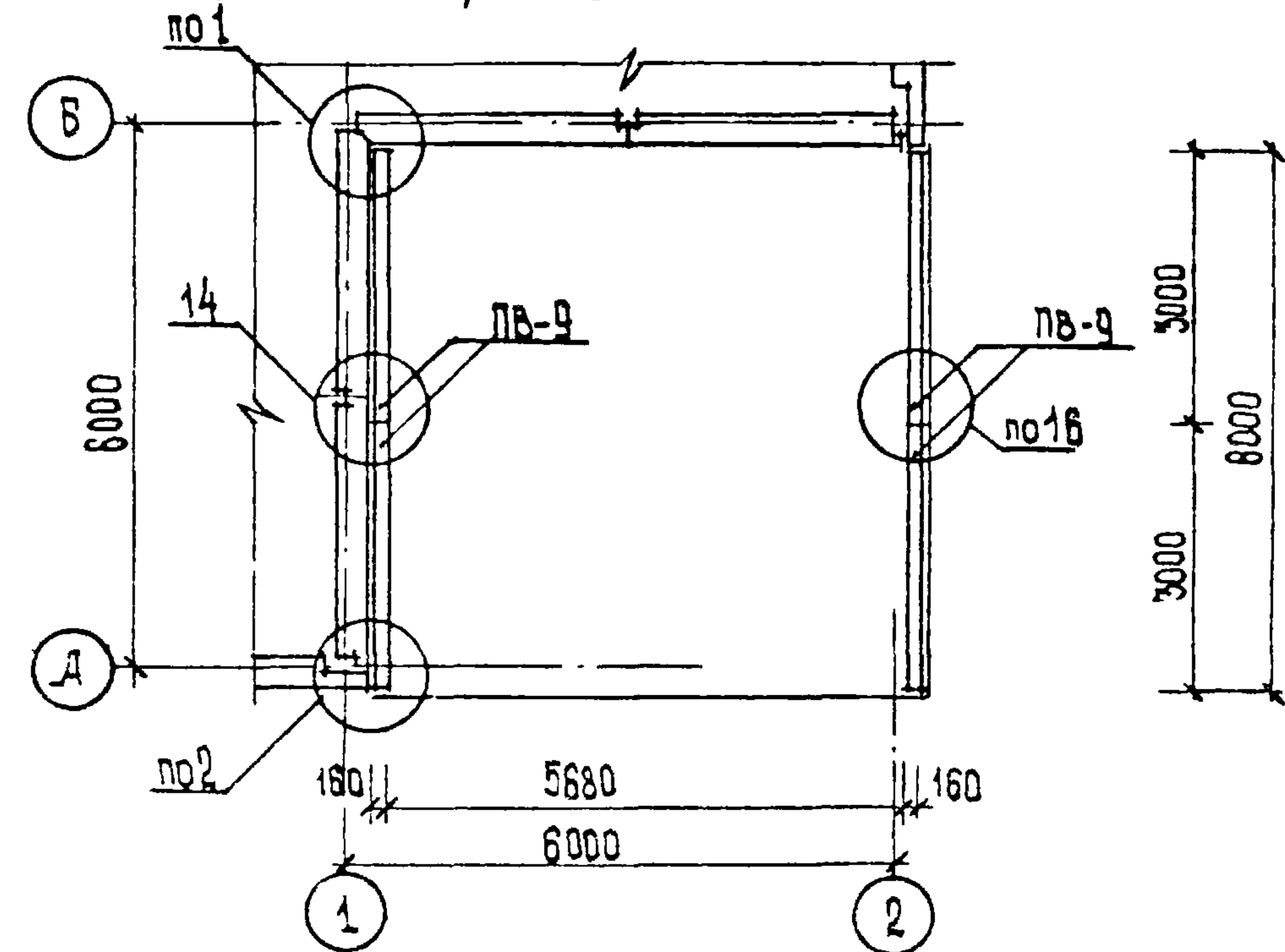
ФАСАД А-Б



ПЛАН НА ОТМ. 0,000



ПЛАН НА ОТМ. 2,980



1090.1-1.0-5 01ПЗ

ЛИСТ

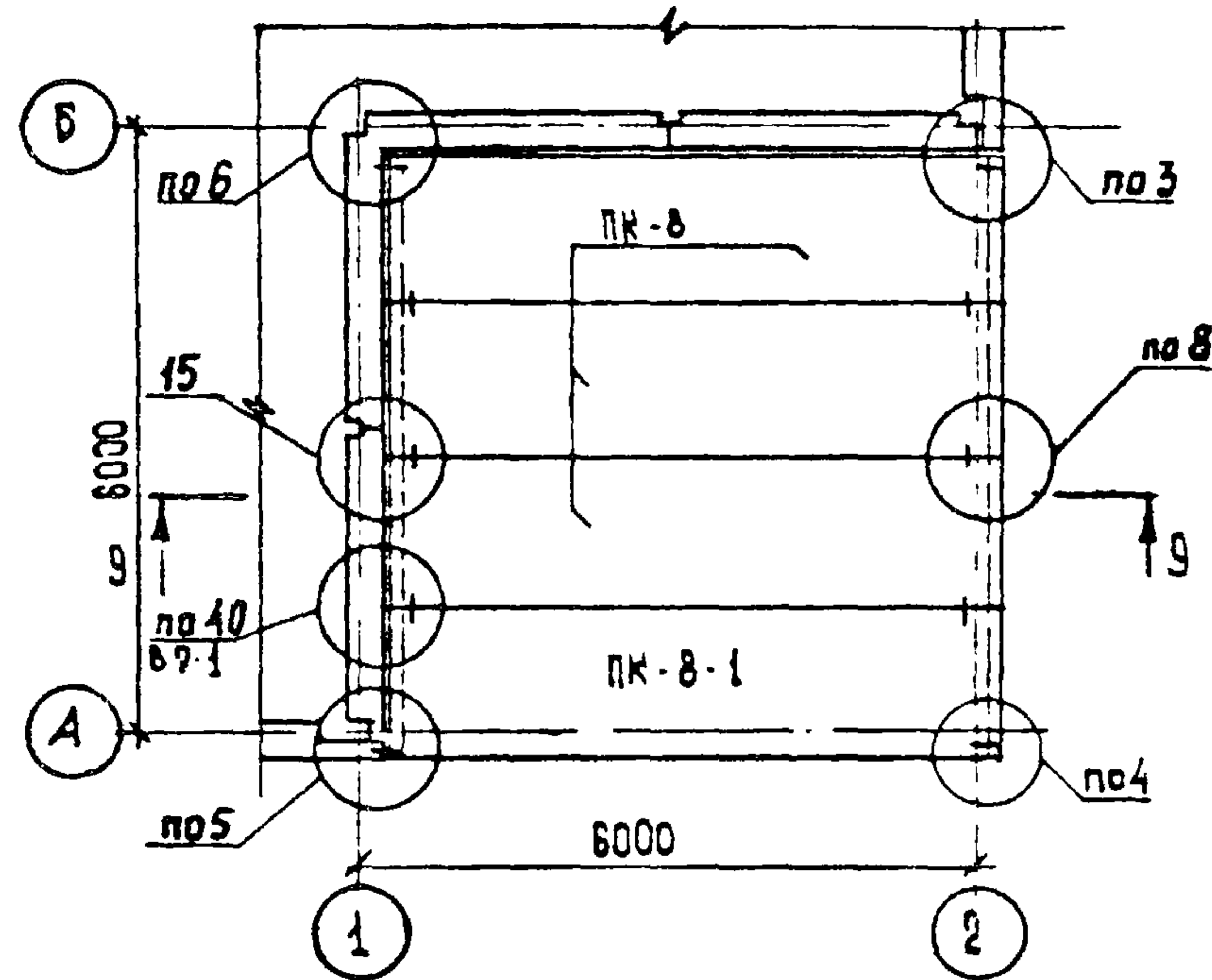
11

22832-01 17

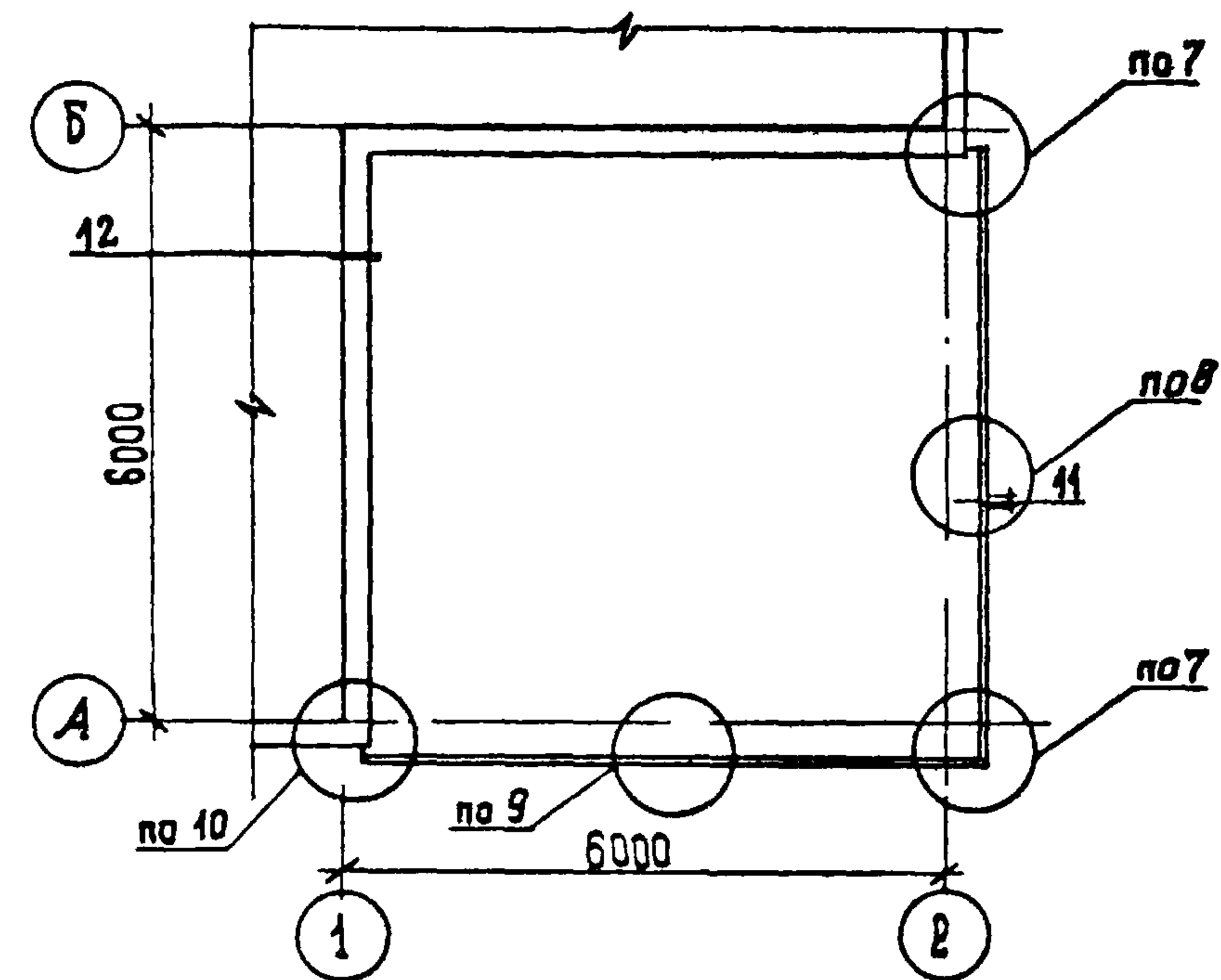
ФОРМАТ А3

УГЛОВОЙ ВХОД С ОДНОСТОРОННЕЙ ОРИЕНТАЦИЕЙ ВАРИАНТ Б

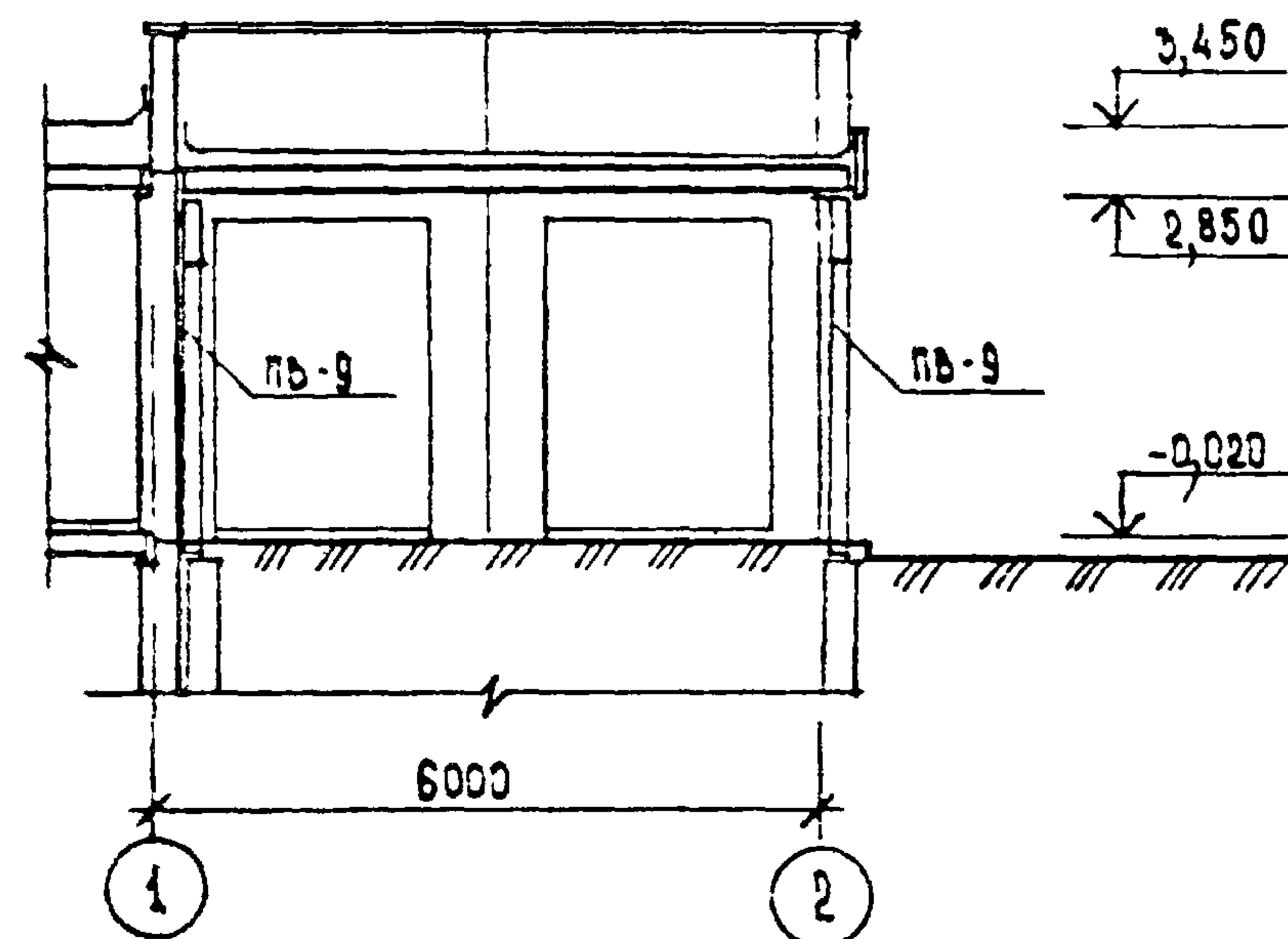
ПЛАН ПЕРЕКРЫТИЯ



ПЛАН КРОВЛИ



РАЗРЕЗ 9-9



1.090.1-1. 0-5 01ПЗ

ЛИСТ

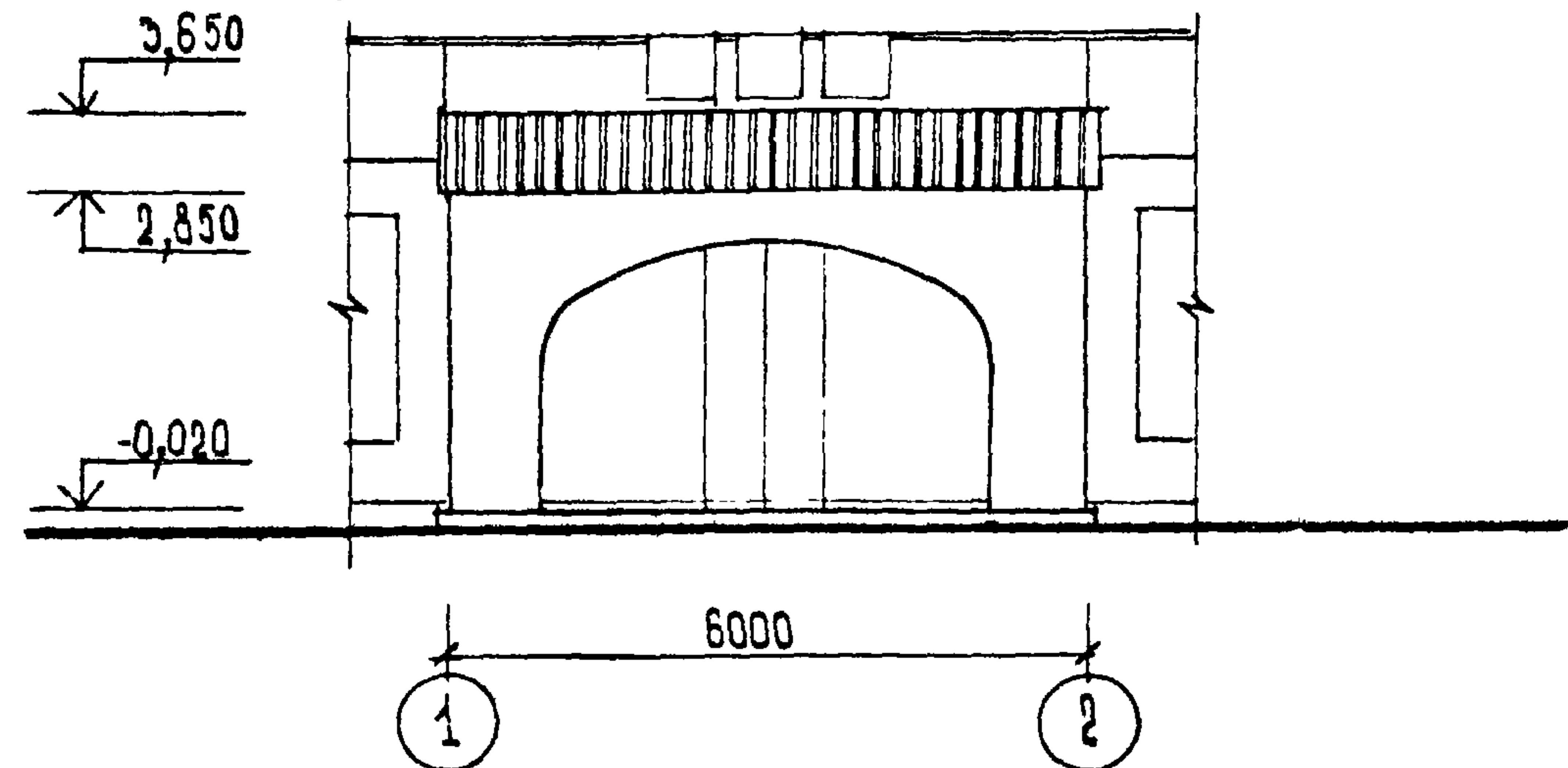
12

22832-01 18

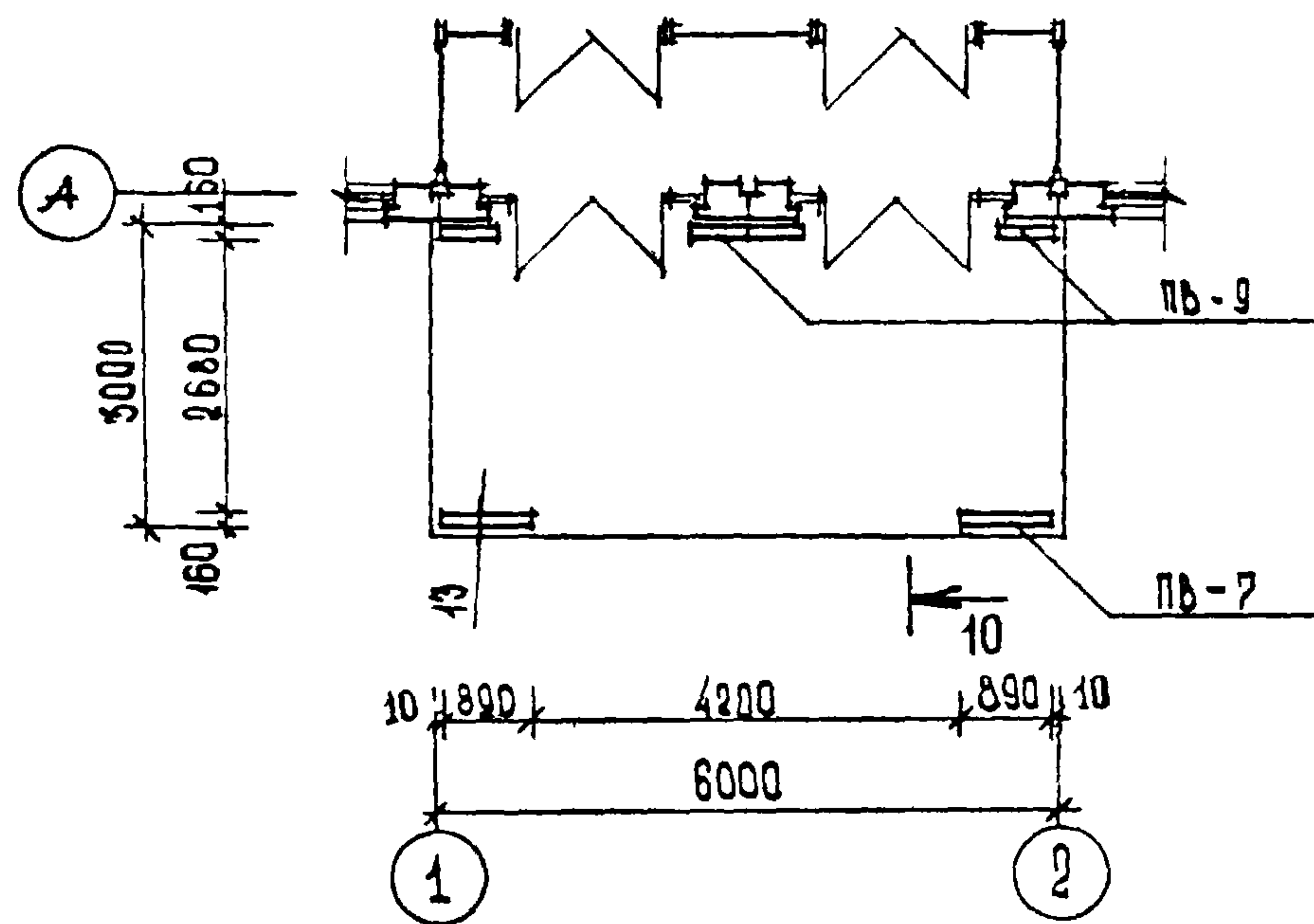
ФОРМАТ А3

ФРОНТАЛЬНЫЙ ВХОД С ЗАГЛУБЛЕННЫМ ТАМБУРОМ ВАРИАНТ 7

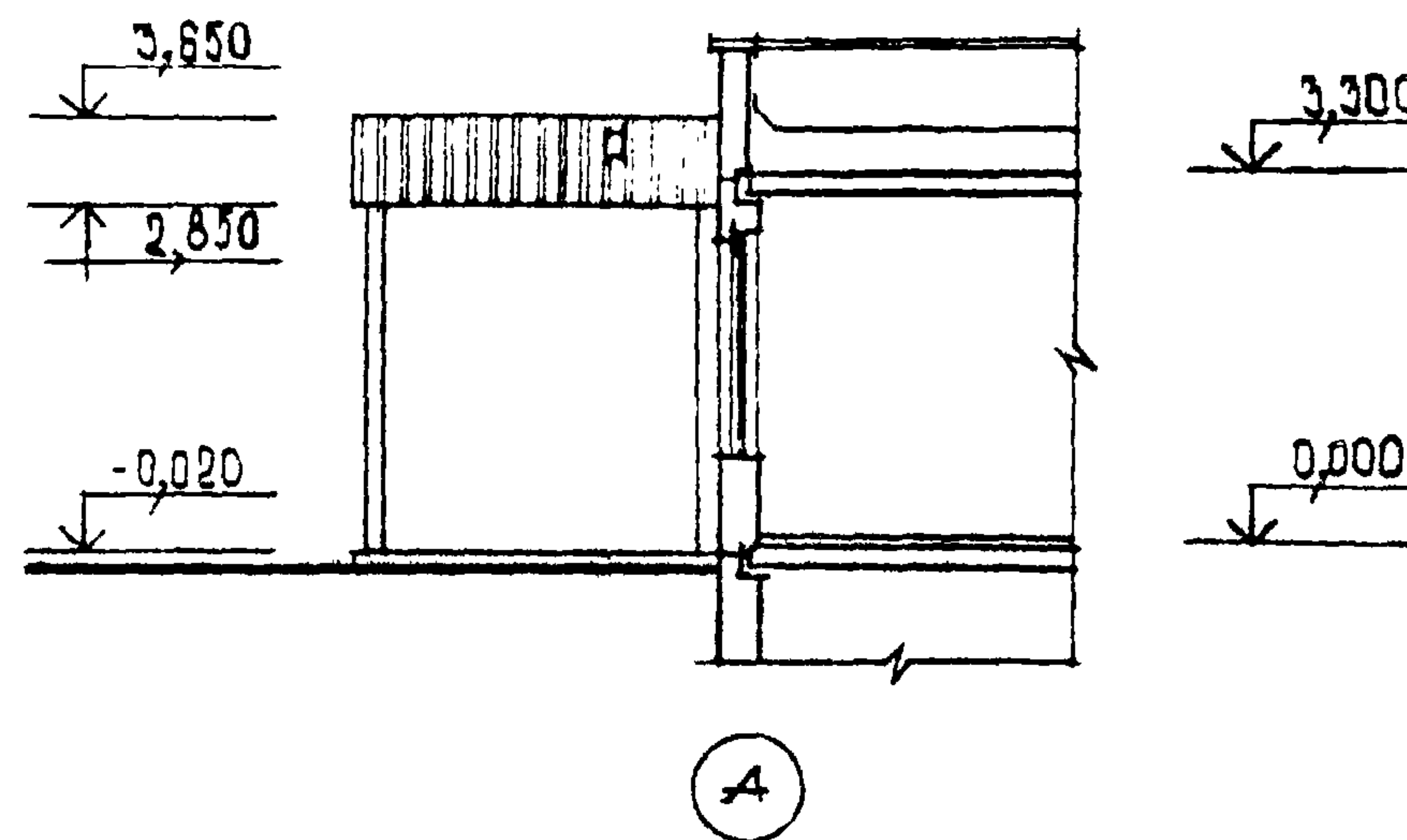
ФАСАД 1-2



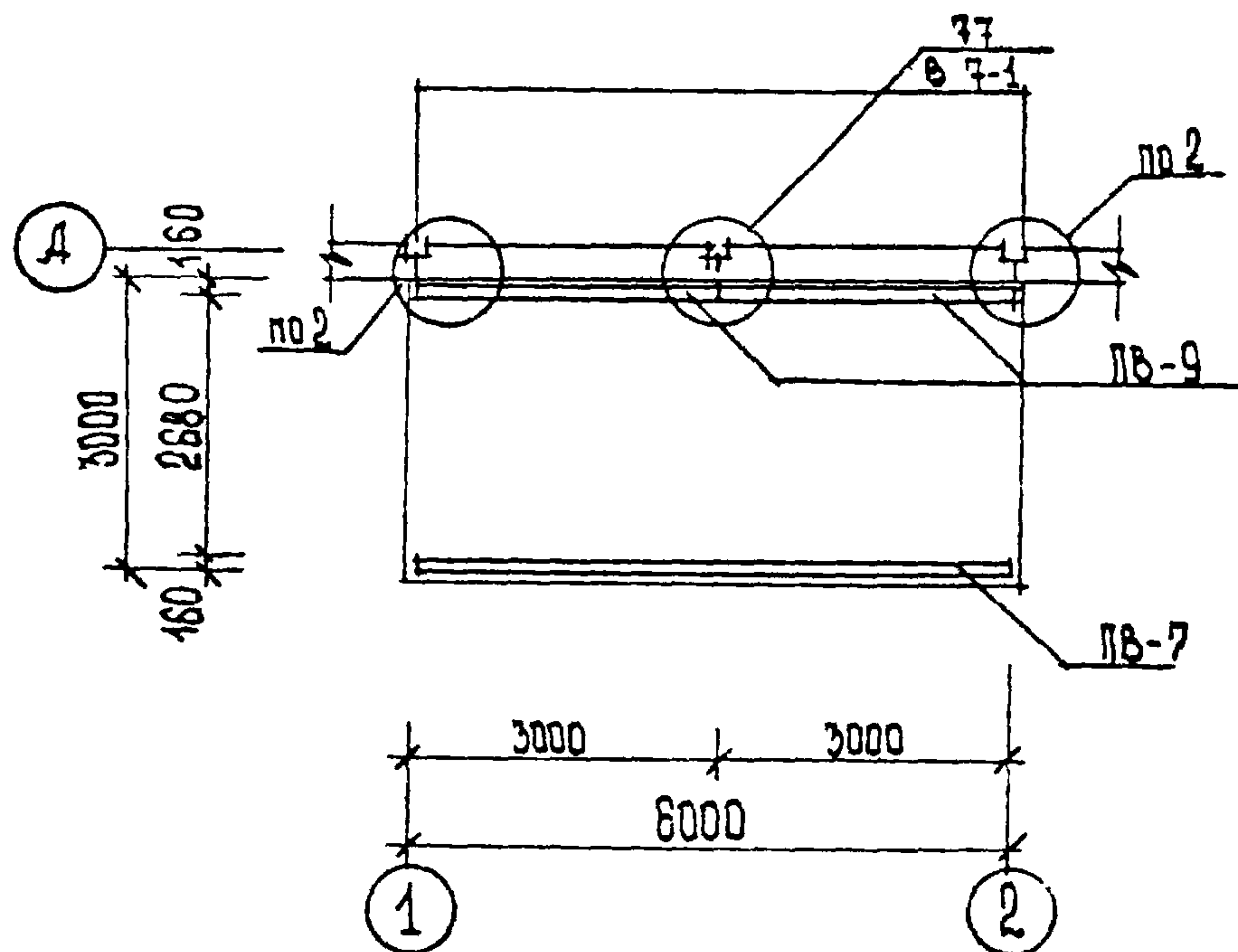
ПЛАН НА ОУМ 0,000



ФАСАД А



ПЛАН НА ОУМ 2,980



1.090.1-1.0-5 0113

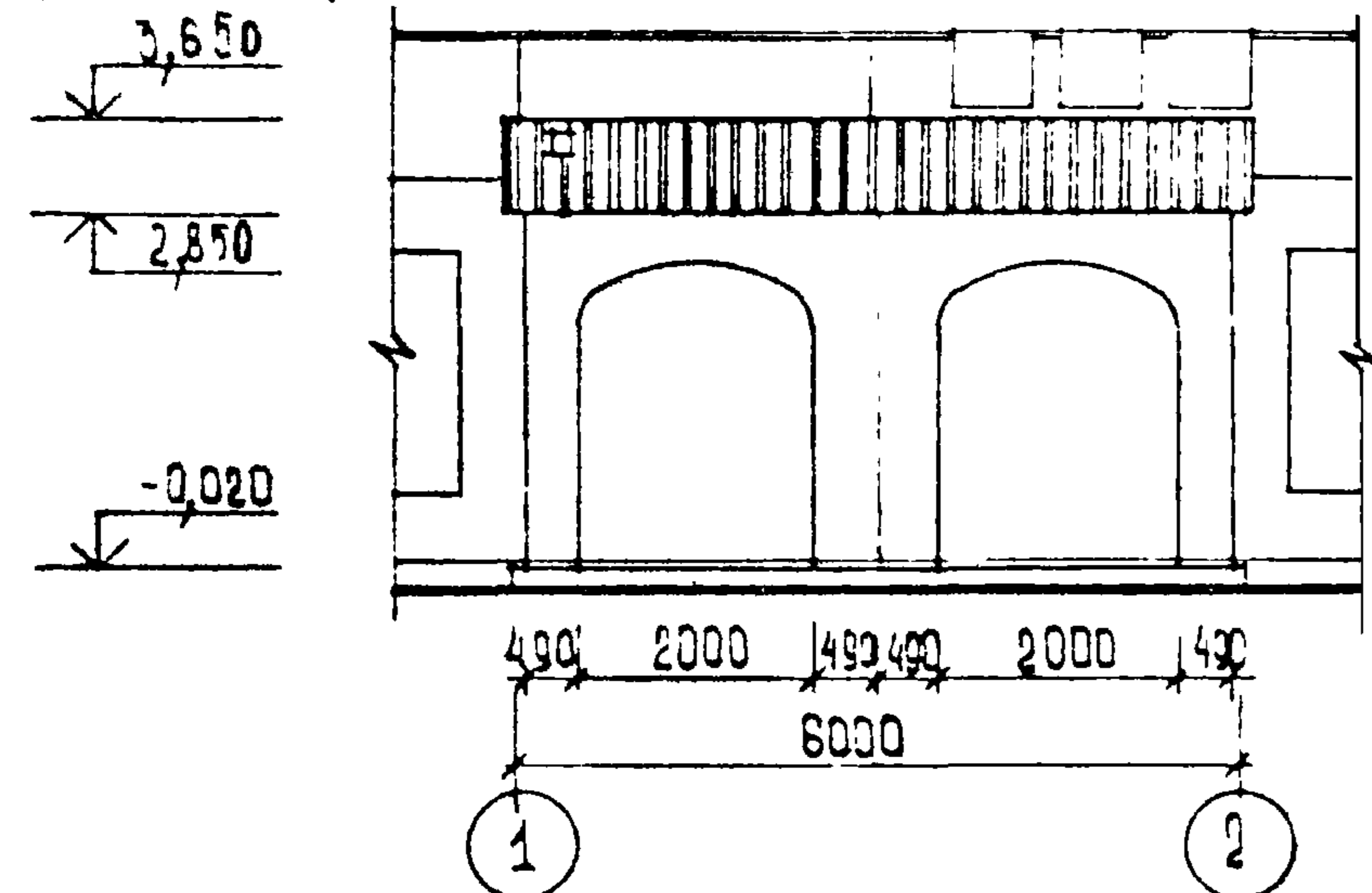
ЛИСТ
13

22832-01 19

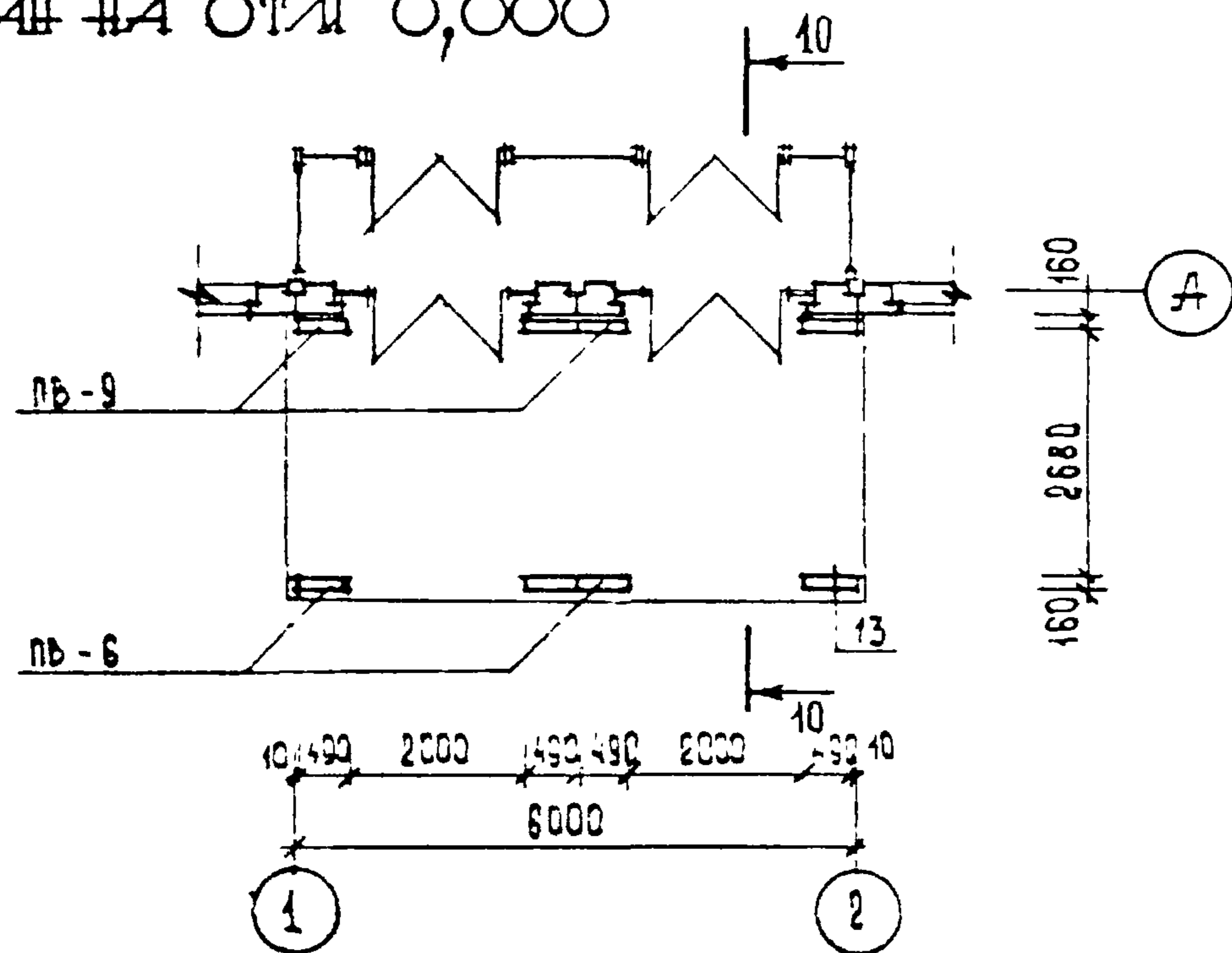
ФОРМАТ А3

ФРОНТАЛЬНЫЙ ВХОД С ЗАГЛУБЛЕННЫМ ТАМБУДОМ ВАРИАНТ 8

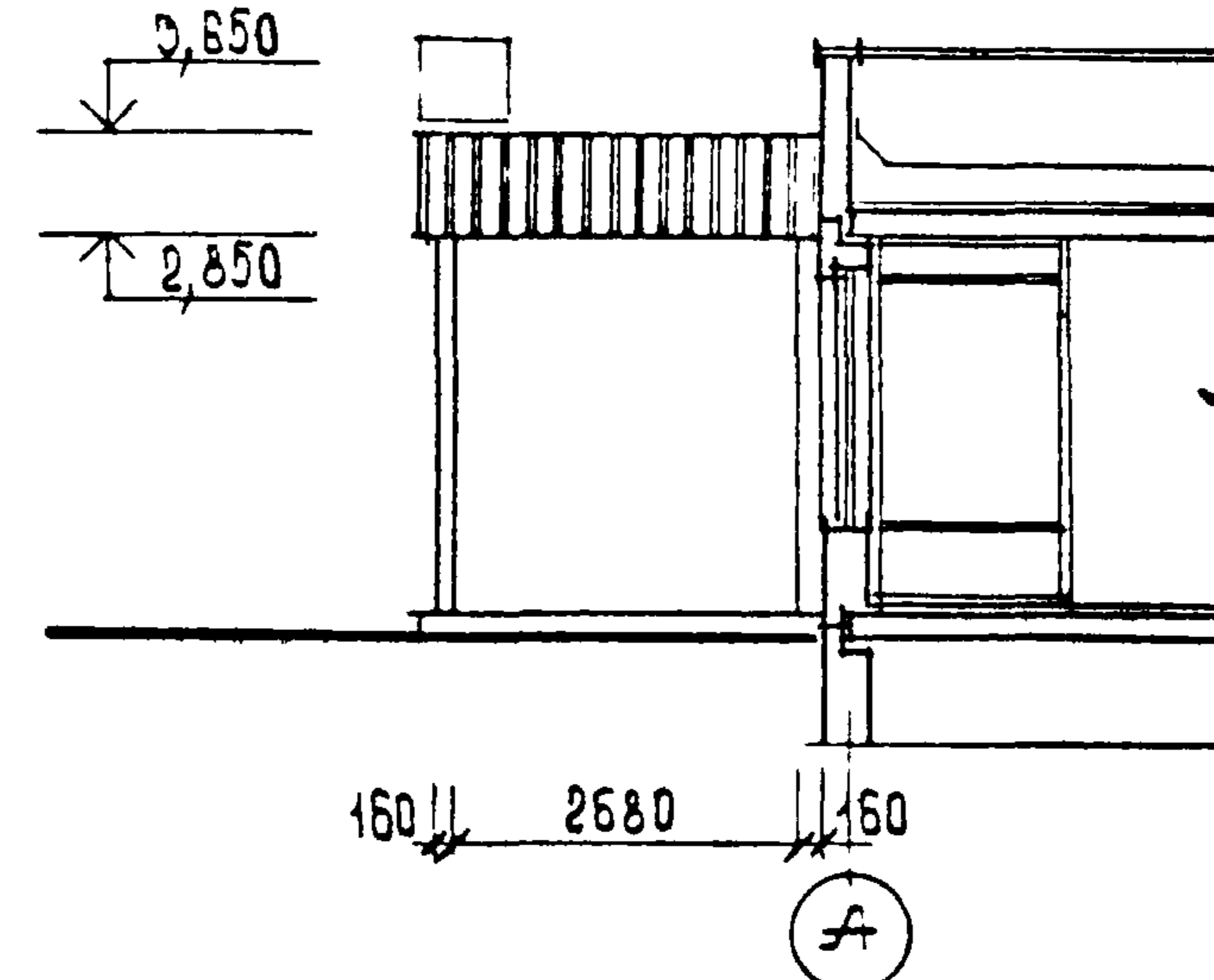
ФАСАД 1-2



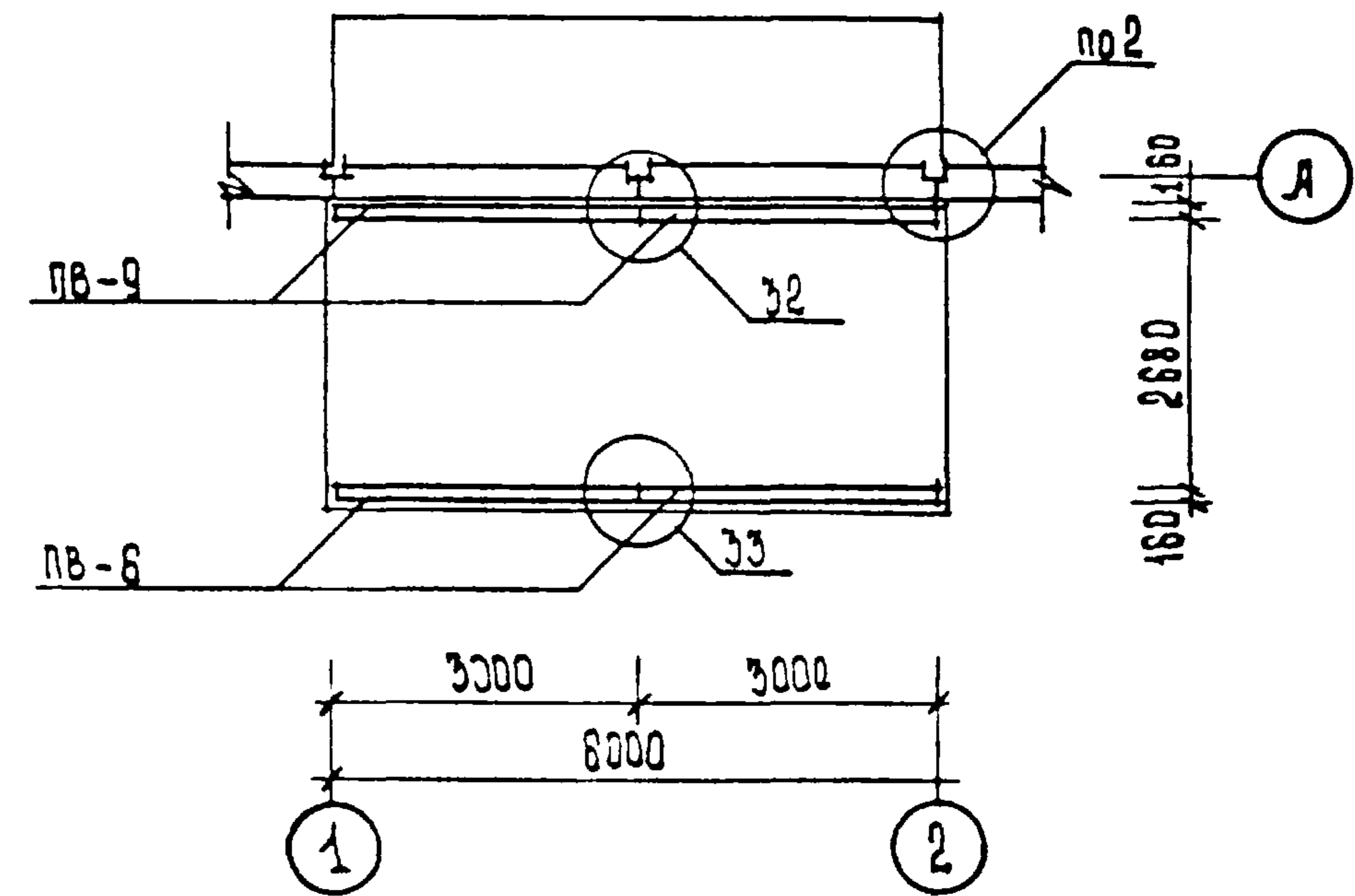
ПЛАН НА ОУИ 0,000



ФАСАД А



ПЛАН НА ОУИ. 2,980



1090.1-1.0-5 01ПЗ

Лист

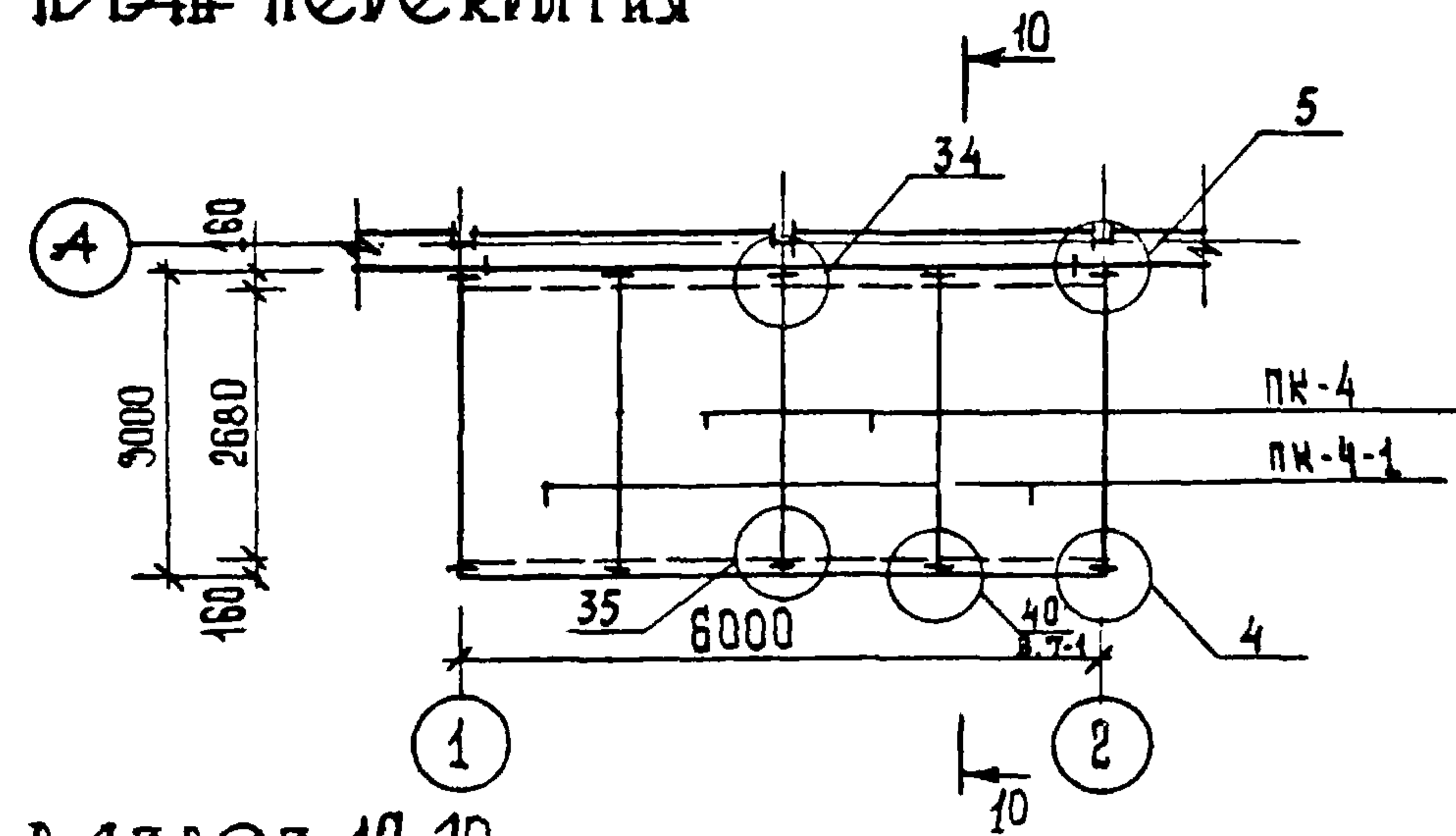
14

22832-01 20

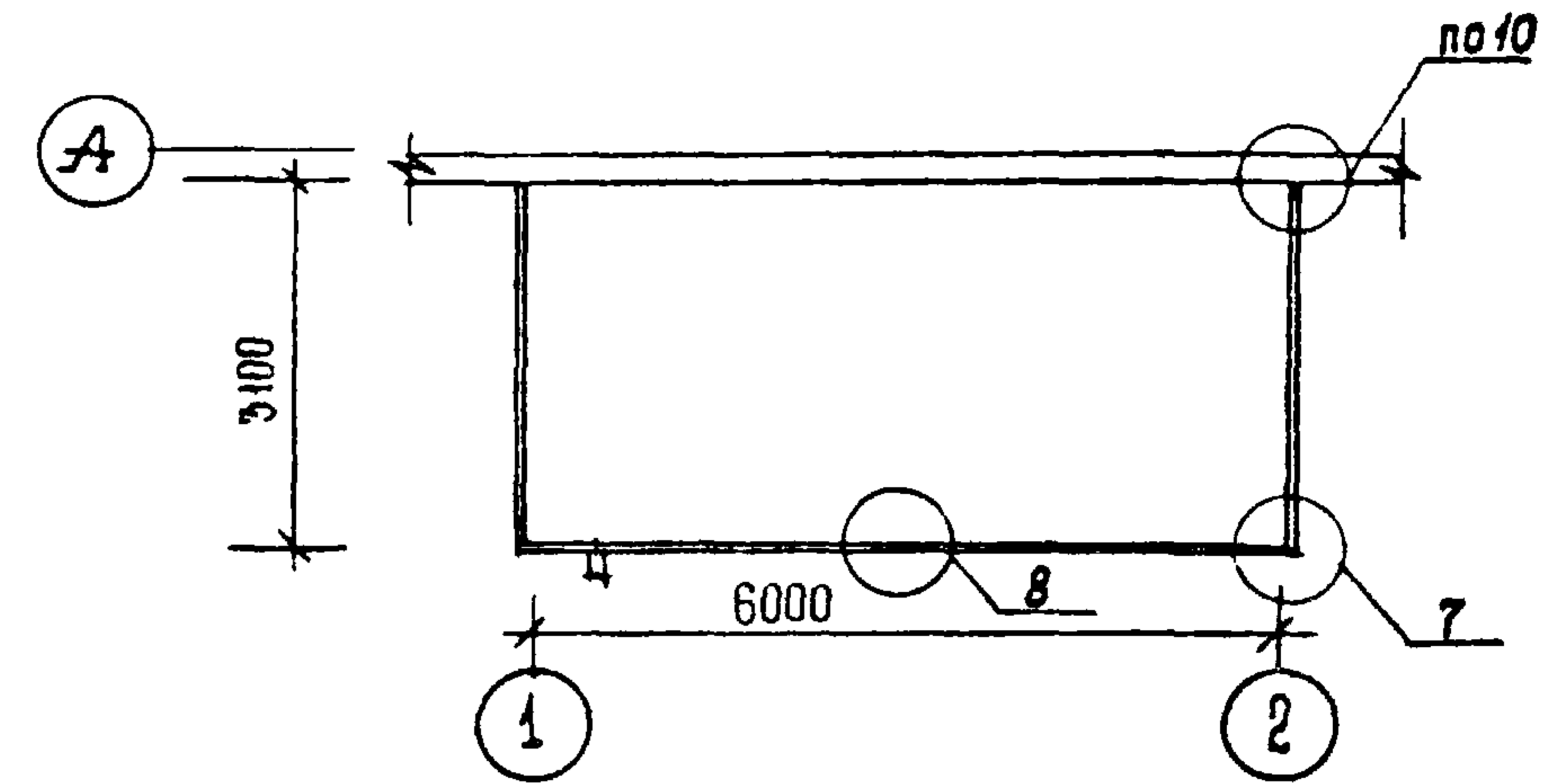
ФОРМАТ А3

ФРОНТАЛЬНЫЙ ВХОД С ЗАГЛУБЛЕННЫМ ТАМБУРОМ ВАРИАНТ 7; 8

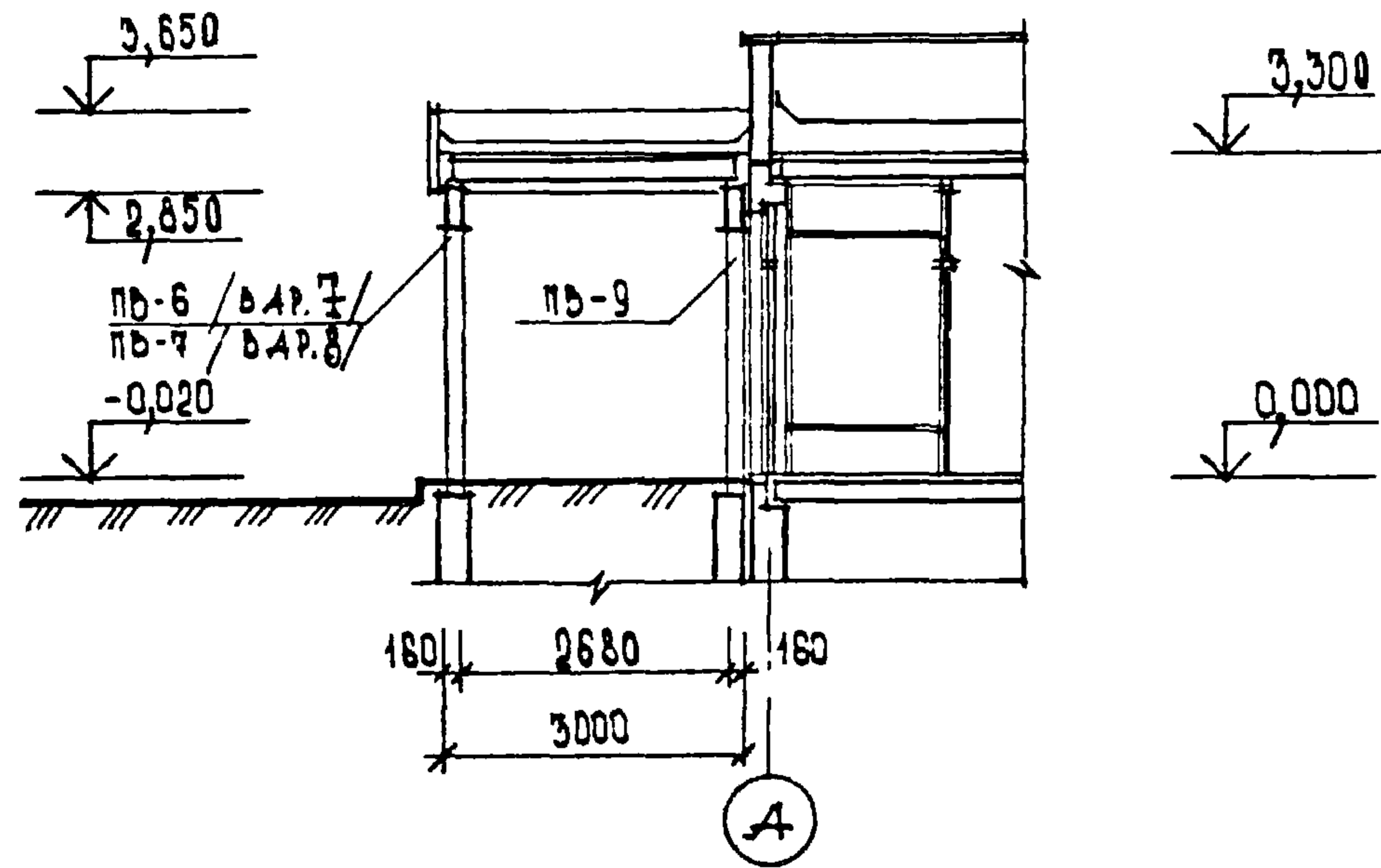
ПЛАН ПЕРЕКРЫТИЯ



ПЛАН КРОВЛИ



В-43103 10-10



1.090.4-1.0-5 01ПЗ

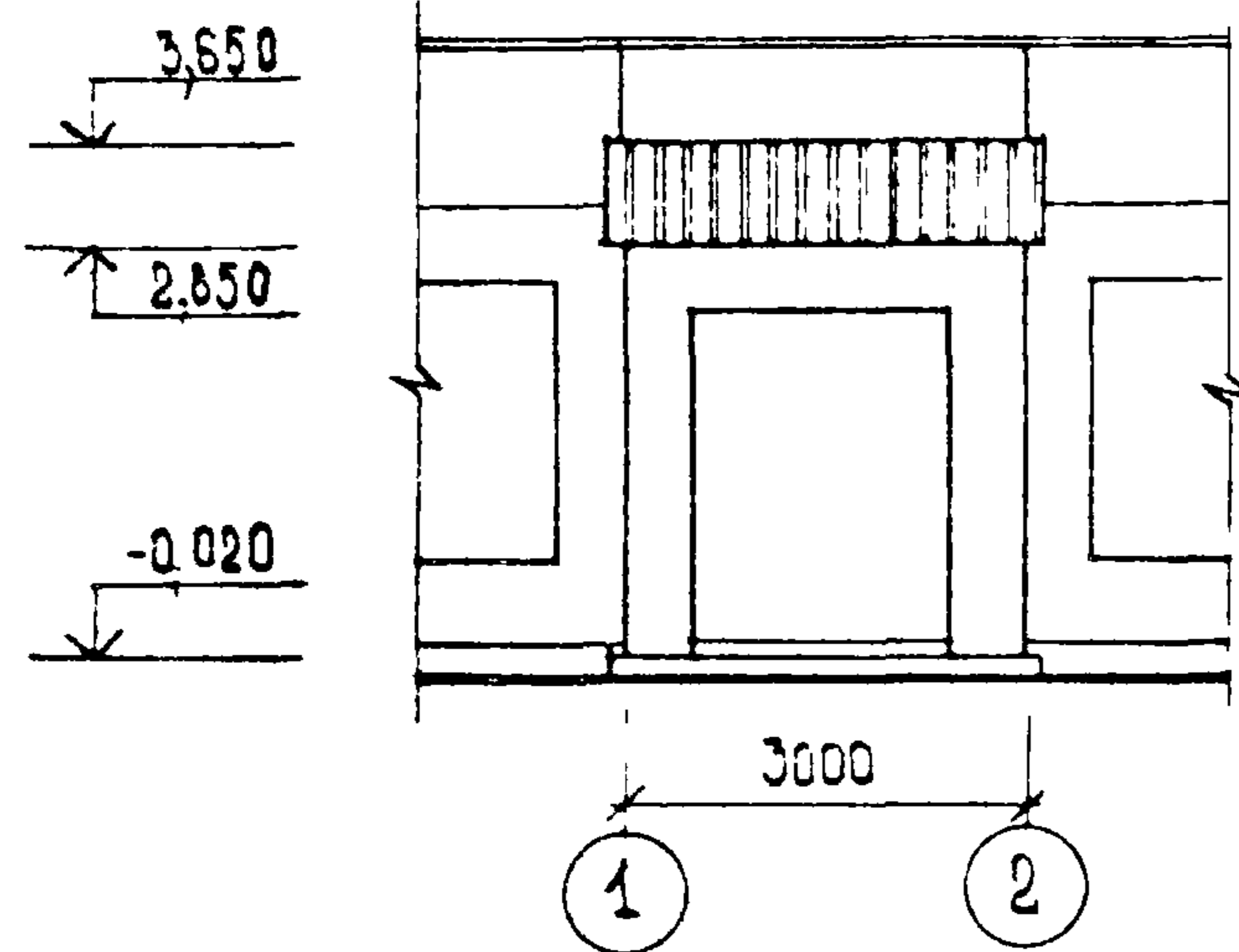
Лист
15

22832-01 21

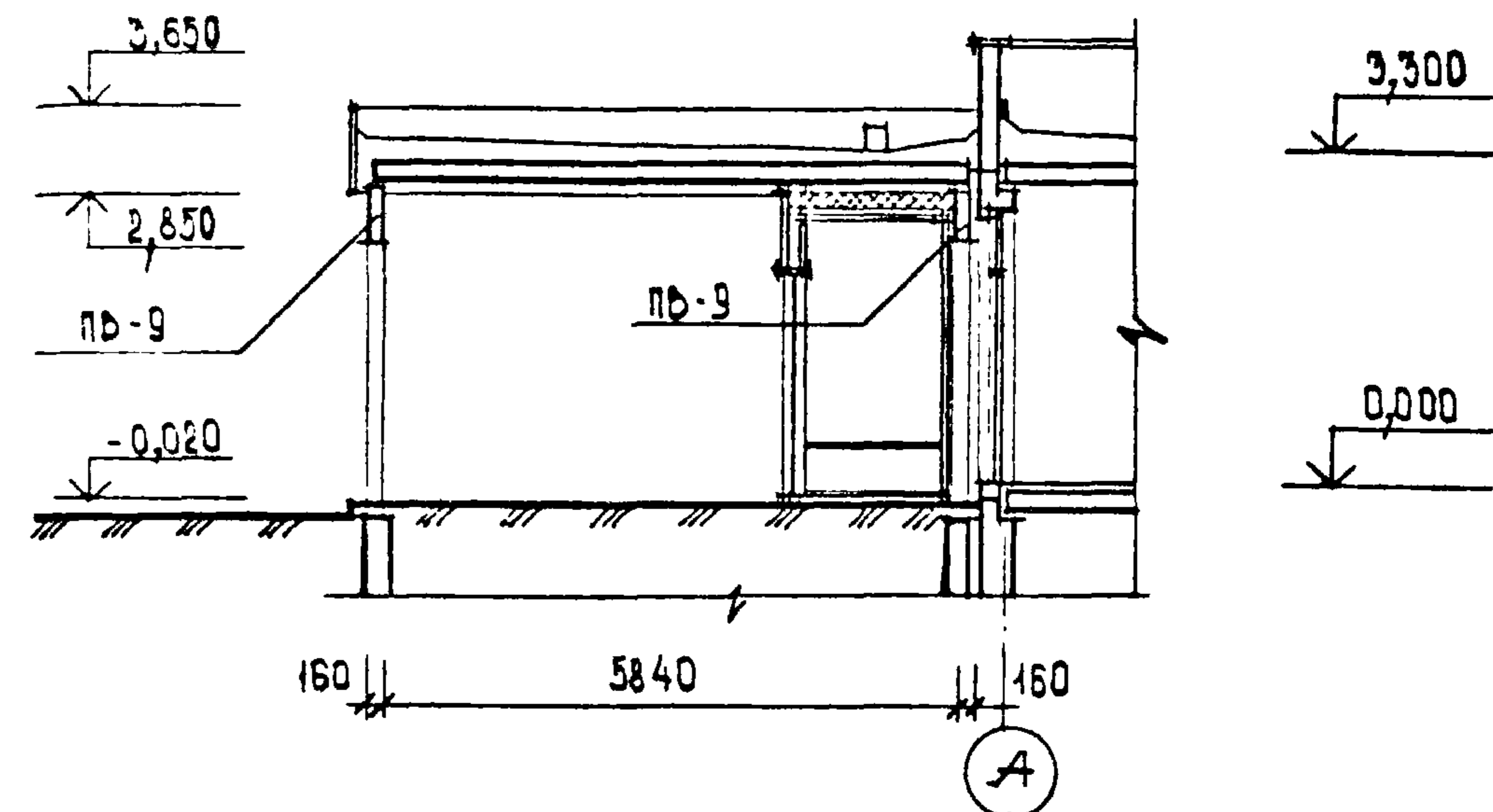
ФОРМАТ А3

ФРОНТАЛЬНЫЙ ВХОД С ВНЕШНИМ ТАМБУДОМ ВАРИАНТ 9

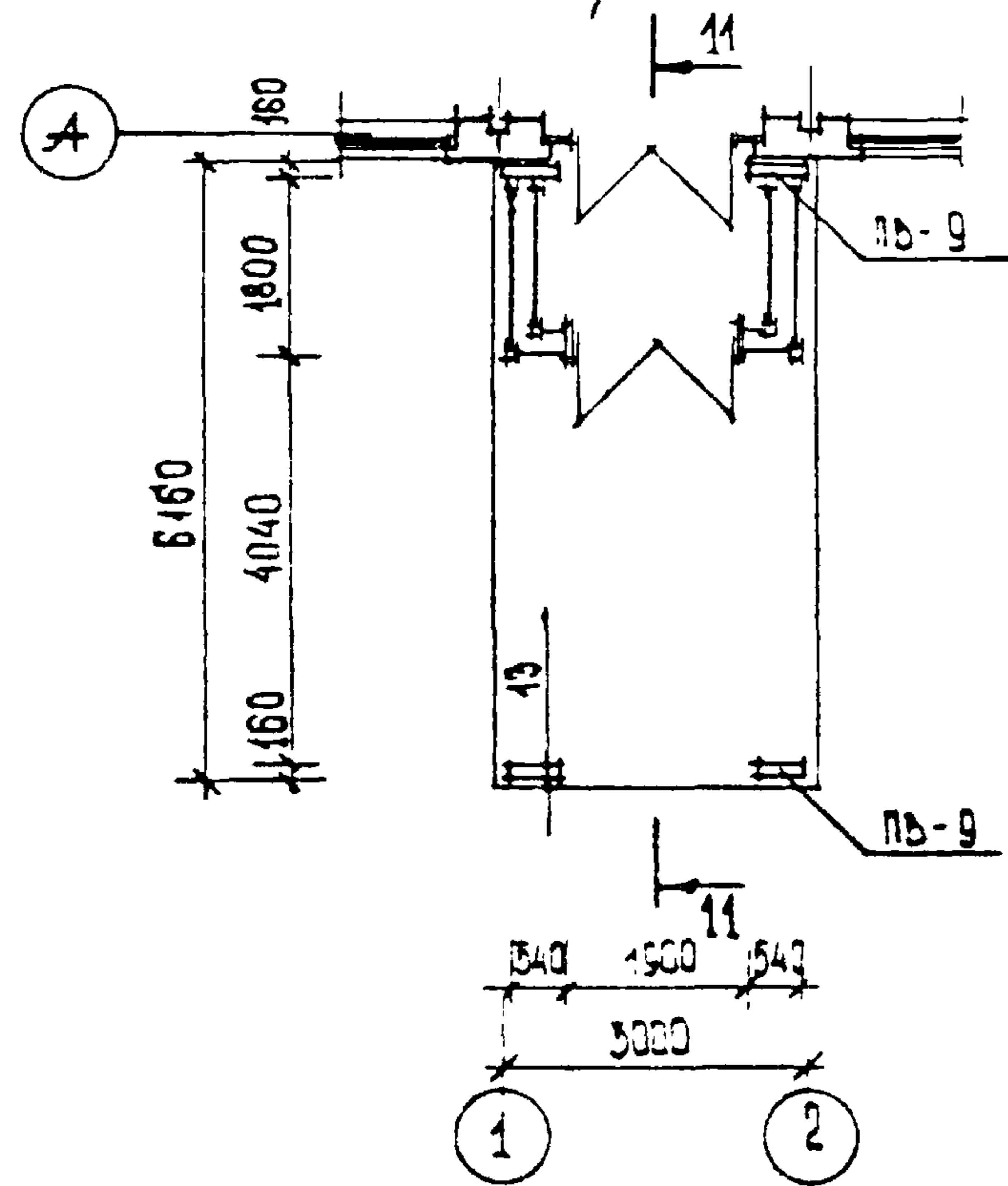
ФАСАД 1-2



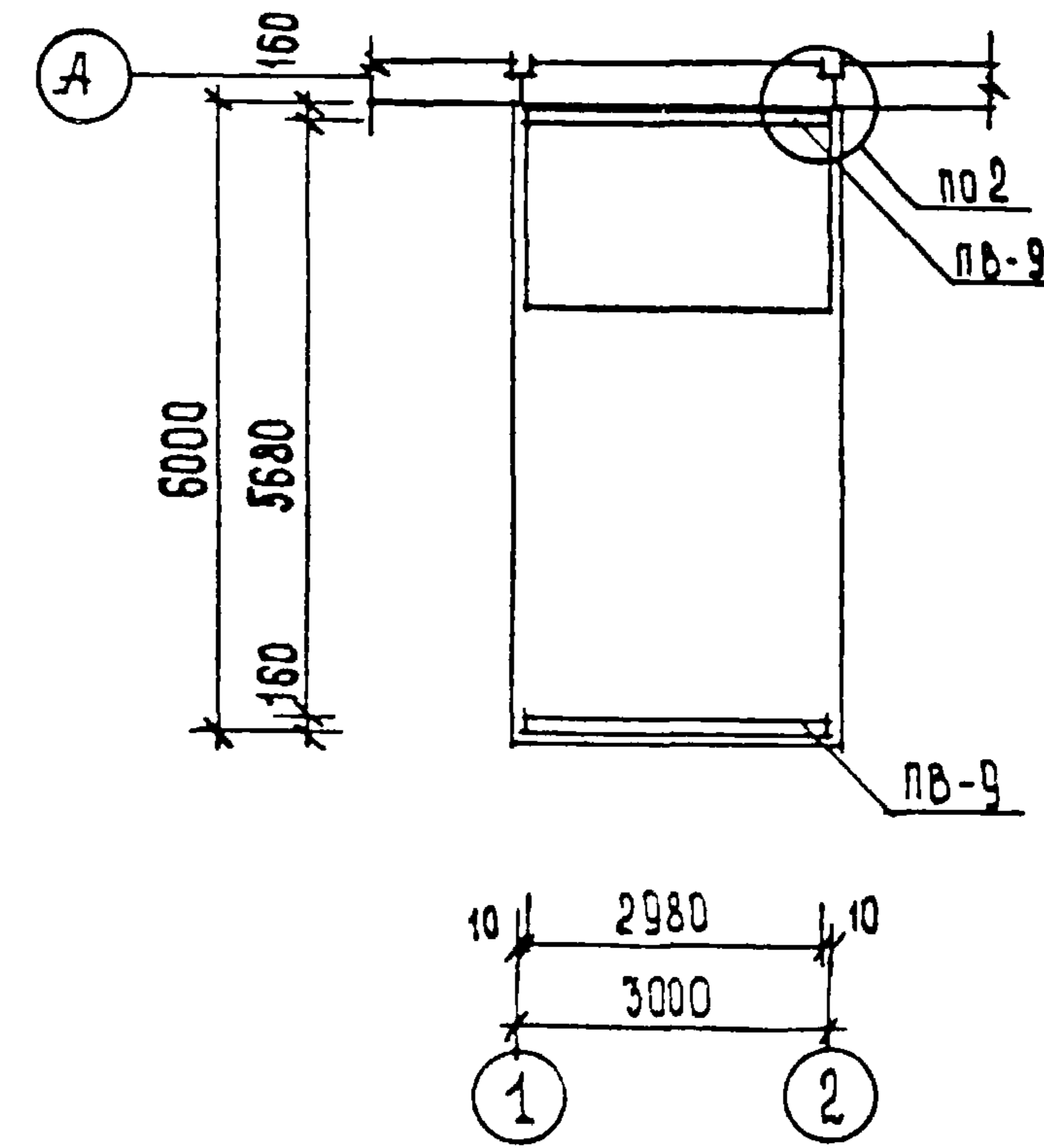
РАЗРЕЗ 11-11



ПЛАН НА ОТМ 0,000



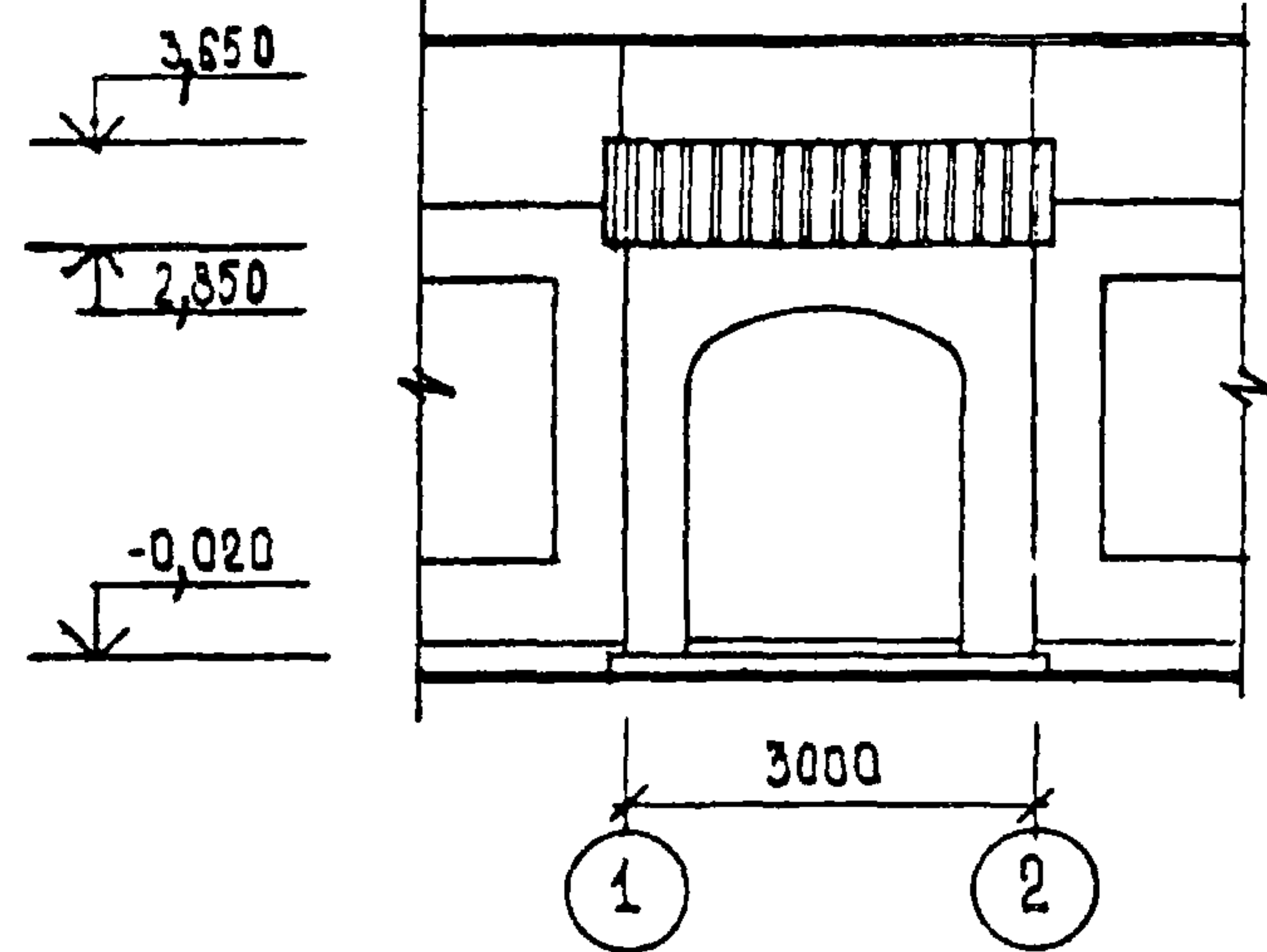
ПЛАН НА ОТМ. 2,980



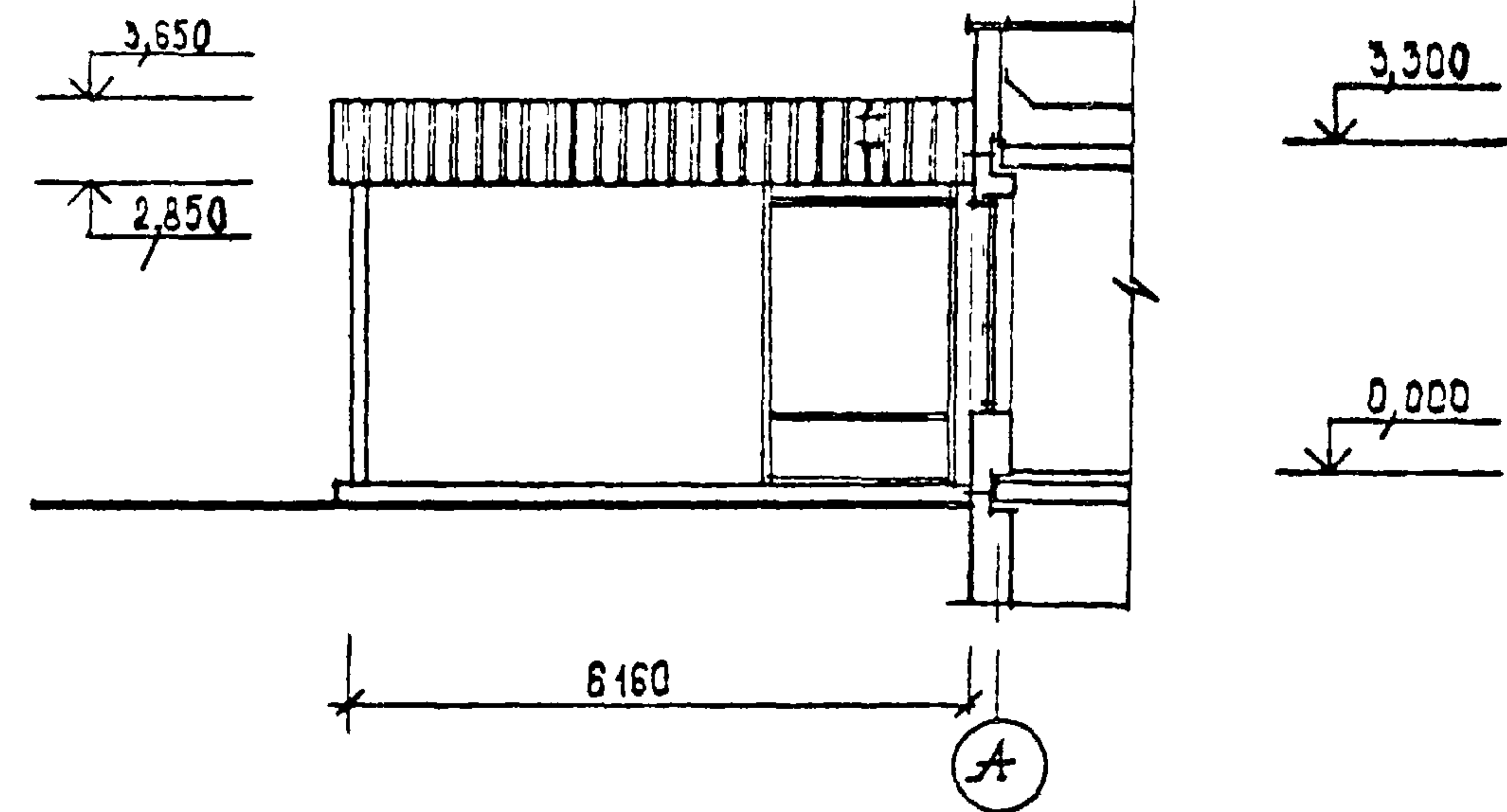
1.090.4-1.0-5 01ПЗ	ЛСТ 16
--------------------	-----------

ФРОНТАЛЬНЫЙ ВХОД С ВНЕСЕННЫМ ТАМБУРОМ ВАРИАНТ 10

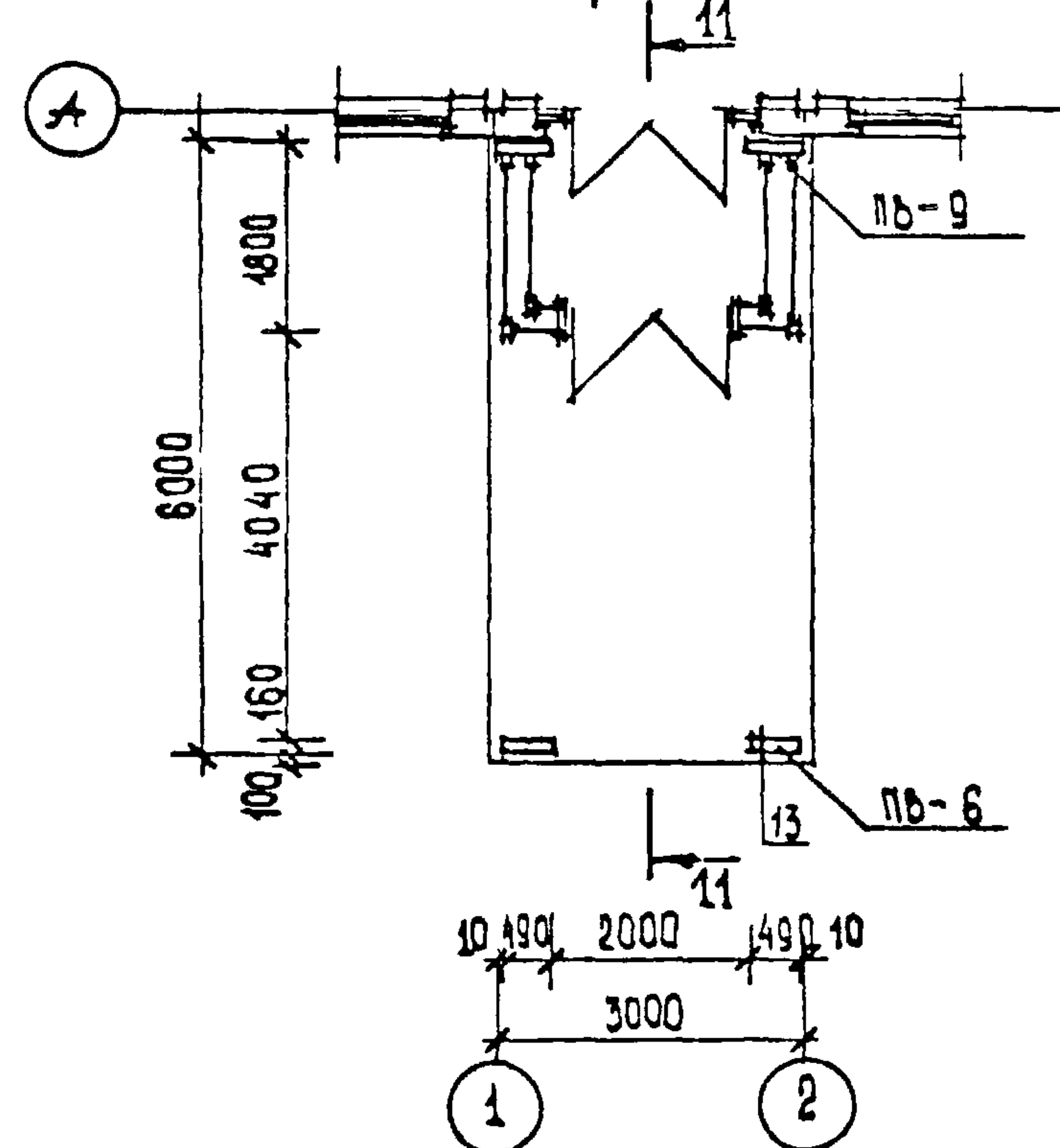
ФАСАД 1-2



ФАСАД А



ПЛАН НА ОТМ 0,000



УСЛОВНАЯ МАРКА	МАРКА ПО СЕРИИ 1.090.1-1	
ПВ-5	ПВА 28.30.20-7Т	Вып. 4-1
ПВ-6	ПВА 30.30.20-7Т	"
ПВ-7	ПВА 60.30.42-7Т	"
ПВ-9	ПВР 30.30.15-3Т	"
ПВ-10	ПВР 60.30.42-7Т	"
ПВ-12	ПВА 29.30.20-7Т	"
ПВ-14	1ПВН 60.30.19-1Т	"
ПК-4	ПК 30.15-6Т	Вып. 5-1
ПК-4-1	ПК 30.15-6Т-1	0-511ПЗ
ПК-8	ПК 60.15-6АТҮТ	5-1
ПК-8-1	ПК 60.15-6АТҮТ-1а	0-511ПЗ

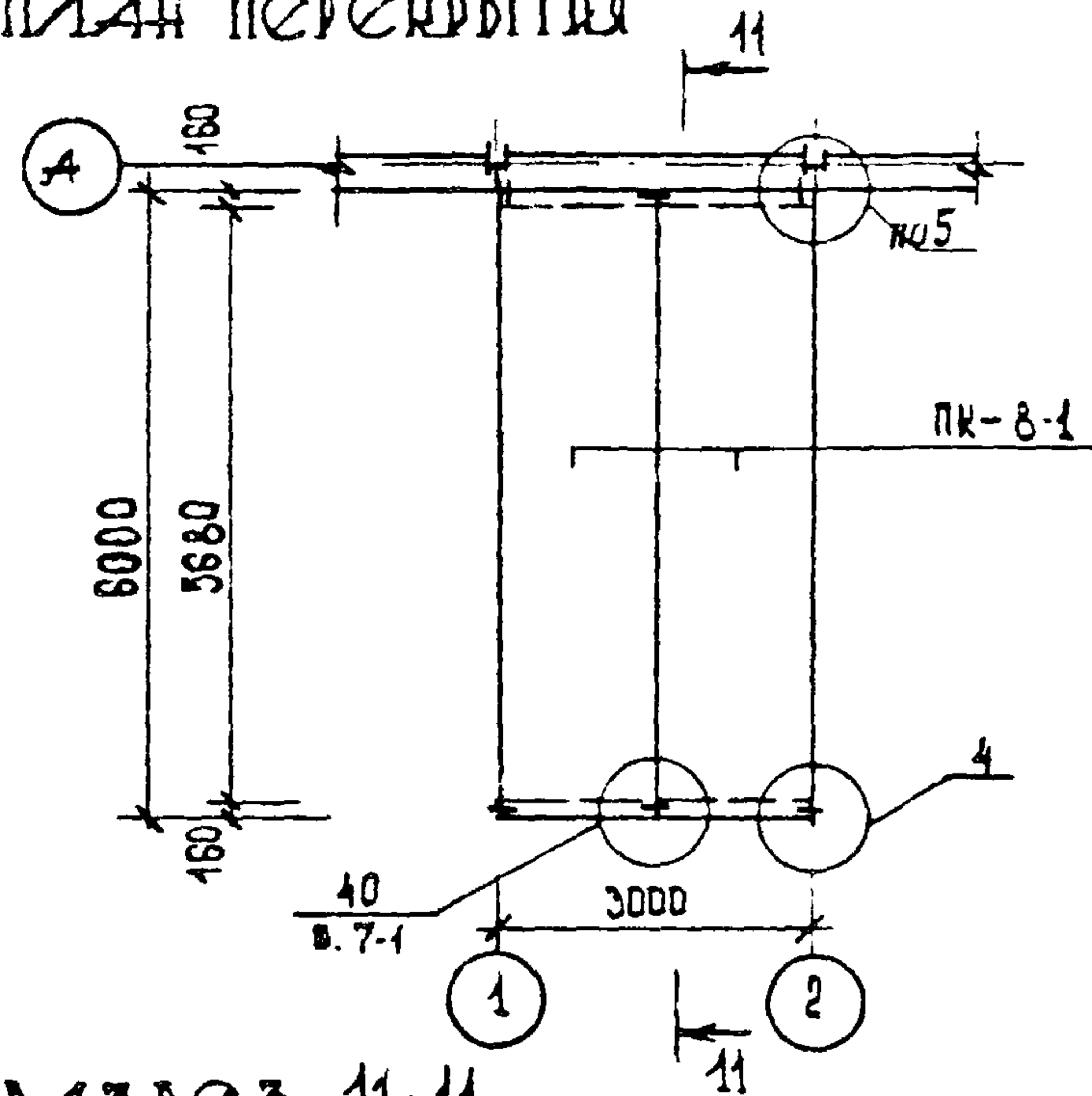
1.090.1-1. 0-5 01ПЗ

ЛСЕТ

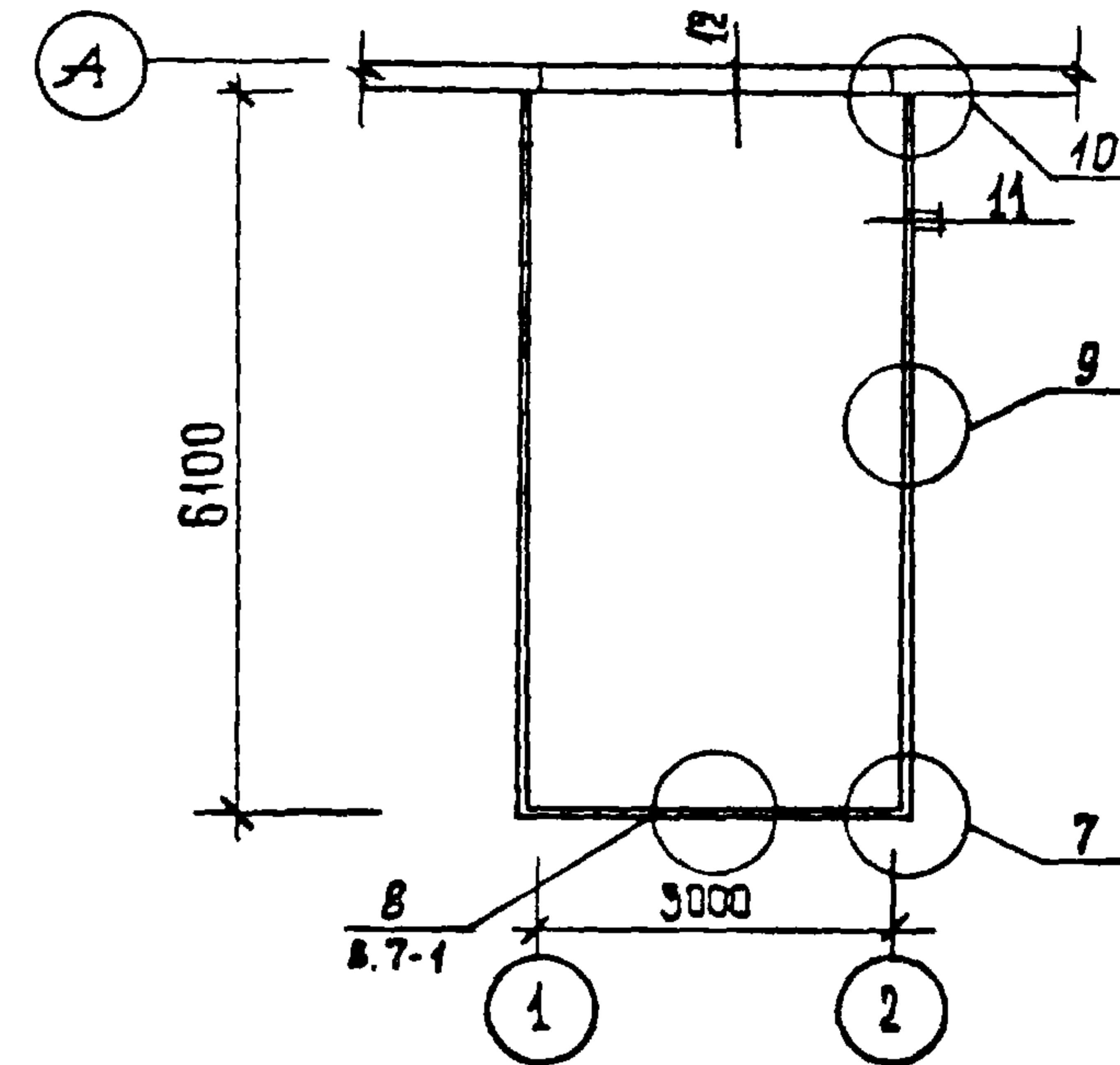
17

ФРОНТАЛЬНЫЙ ВХОД С ВЫНЕСЕННЫМ ТАМБУРОМ ВАРИАНТ 9, 10

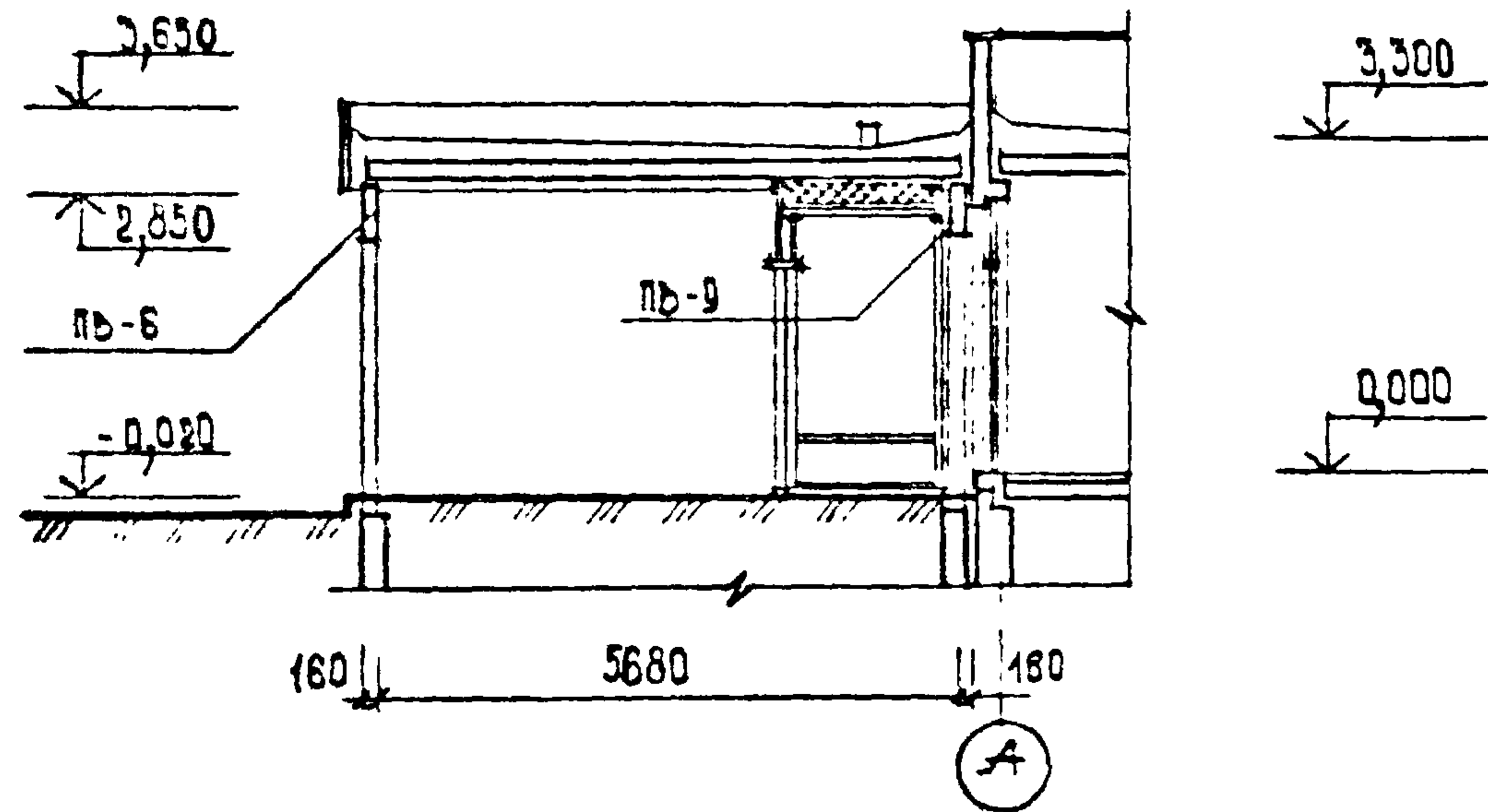
ПЛАН ПЕРЕКРЫТИЯ



ПЛАН КРОВЛИ



РАЗРЕЗ 11-11



1030.1-1.0-5 01П3

ЛМС

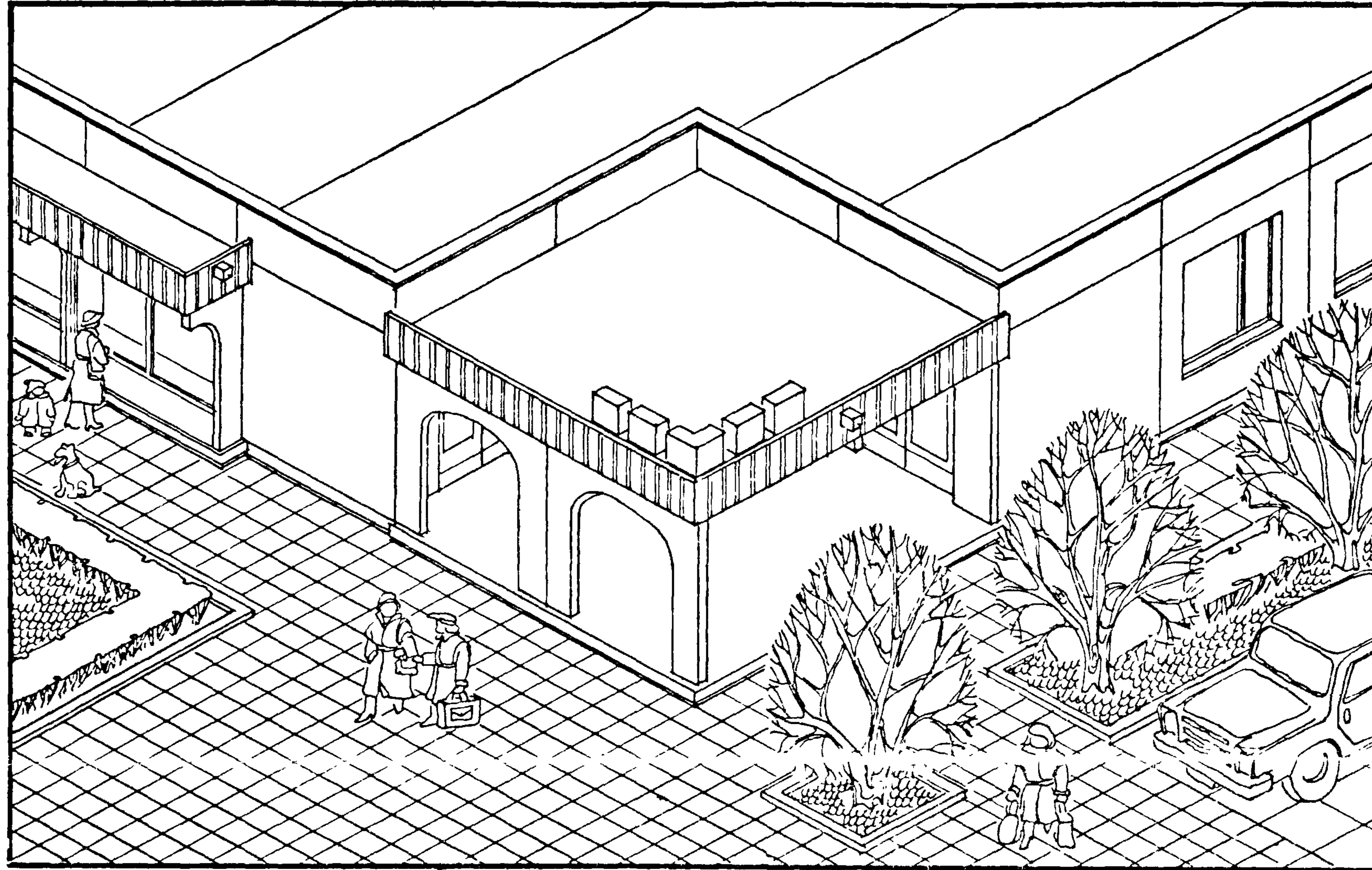
18

22832-01

24

ФОРМАТ А3

УГЛОВОЙ ВХОД С ДВУХСТОРОННЕЙ ОРИЕНТАЦИЕЙ
ВАРИАНТ I



1.090.1-1. 0-5 01ПЗ

Лист

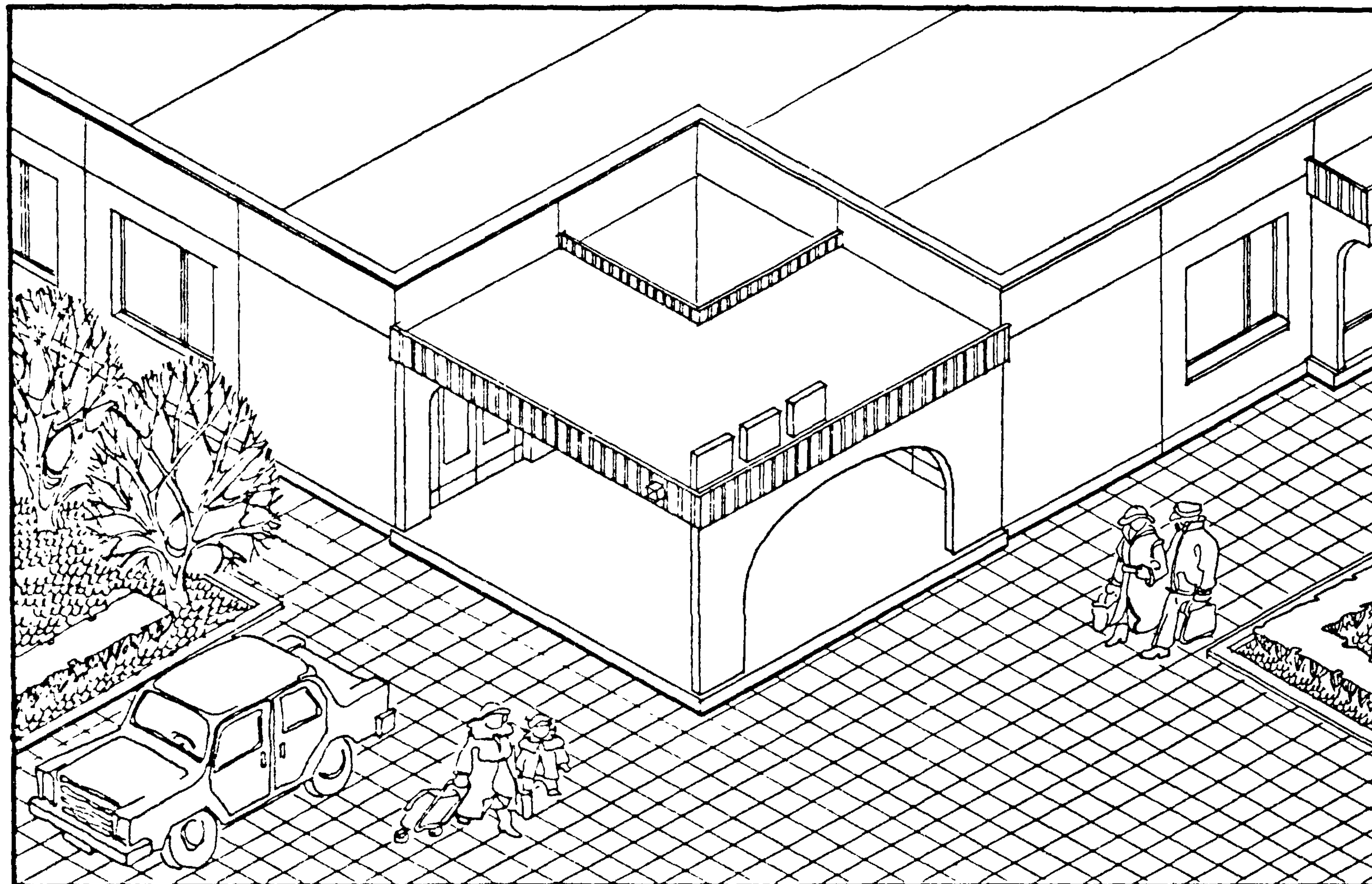
19

22832-01

25

ФОРМАТ А3

УГЛОВОЙ ВХОД С ДВУХСТОРОННЕЙ ОРИЕНТАЦИЕЙ
ВАРИАНТ 3



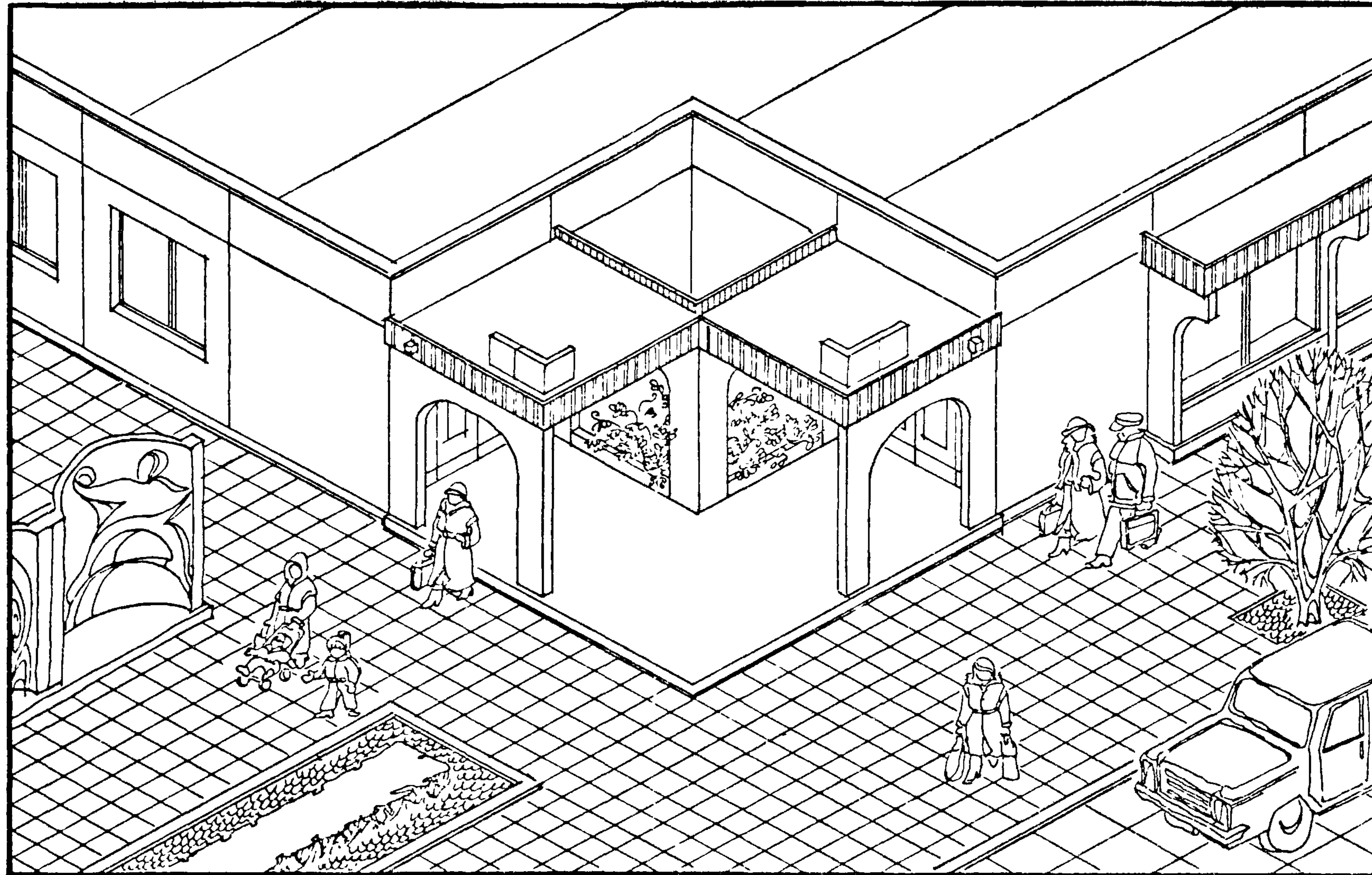
1.090.1-1. 0-5 01ПЗ

Лист
20

22832-01 26

ФОРМАТ А3

УГЛОВОЙ ВХОД С ДВУХСТОРОННЕЙ ОРИЕНТАЦИЕЙ
ВАРИАНТ 4



1.090.1-1. 0-5 01ПЗ

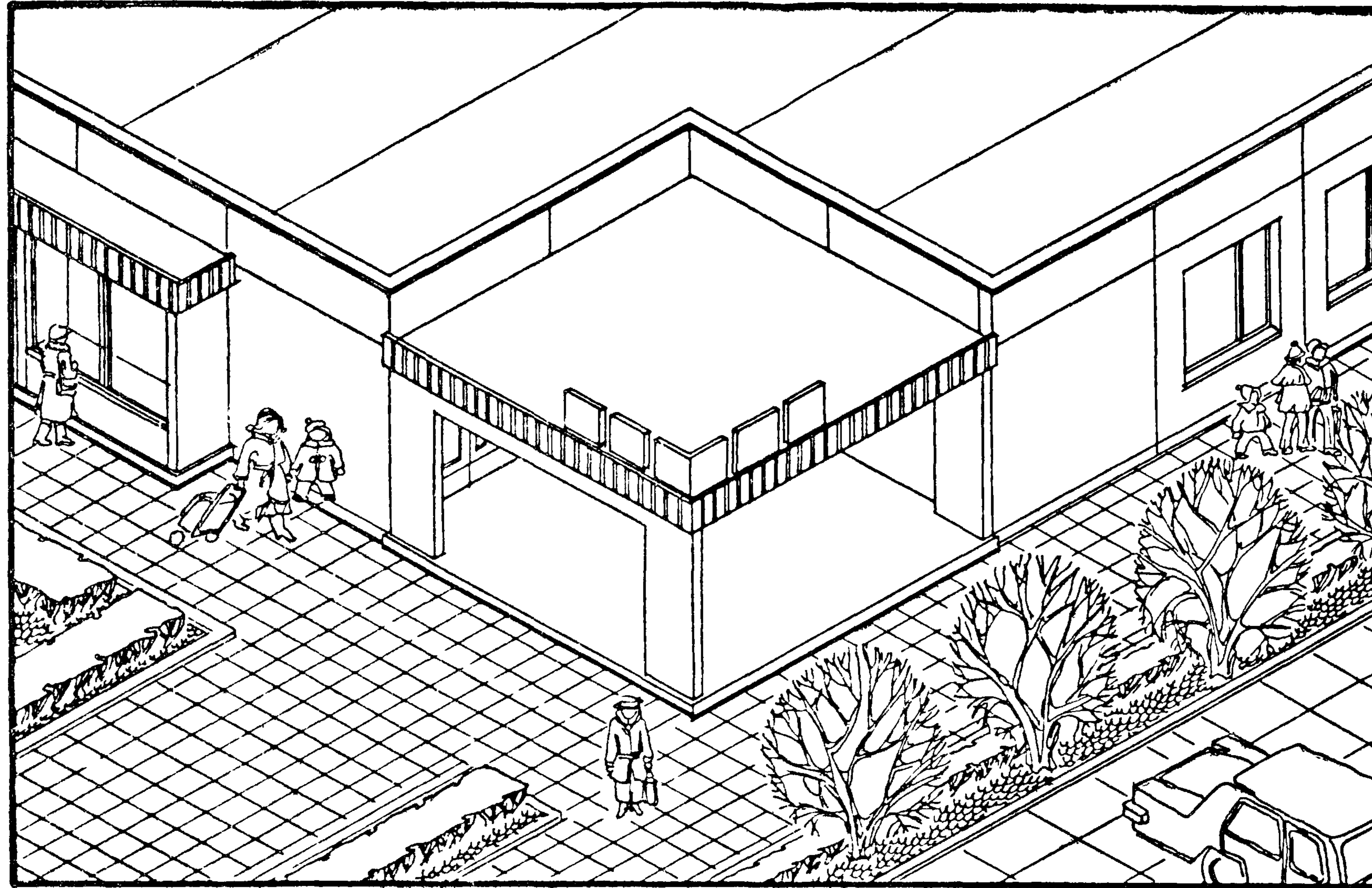
22832-01 27

ФОРМАТ А3

ЛИСТ

21

УГЛОВОЙ ВХОД С ОДНОСТОРОННЕЙ ОРИЕНТАЦИЕЙ
ВАРИАНТ 5



1.090.1-1. 0-5 01ПЗ

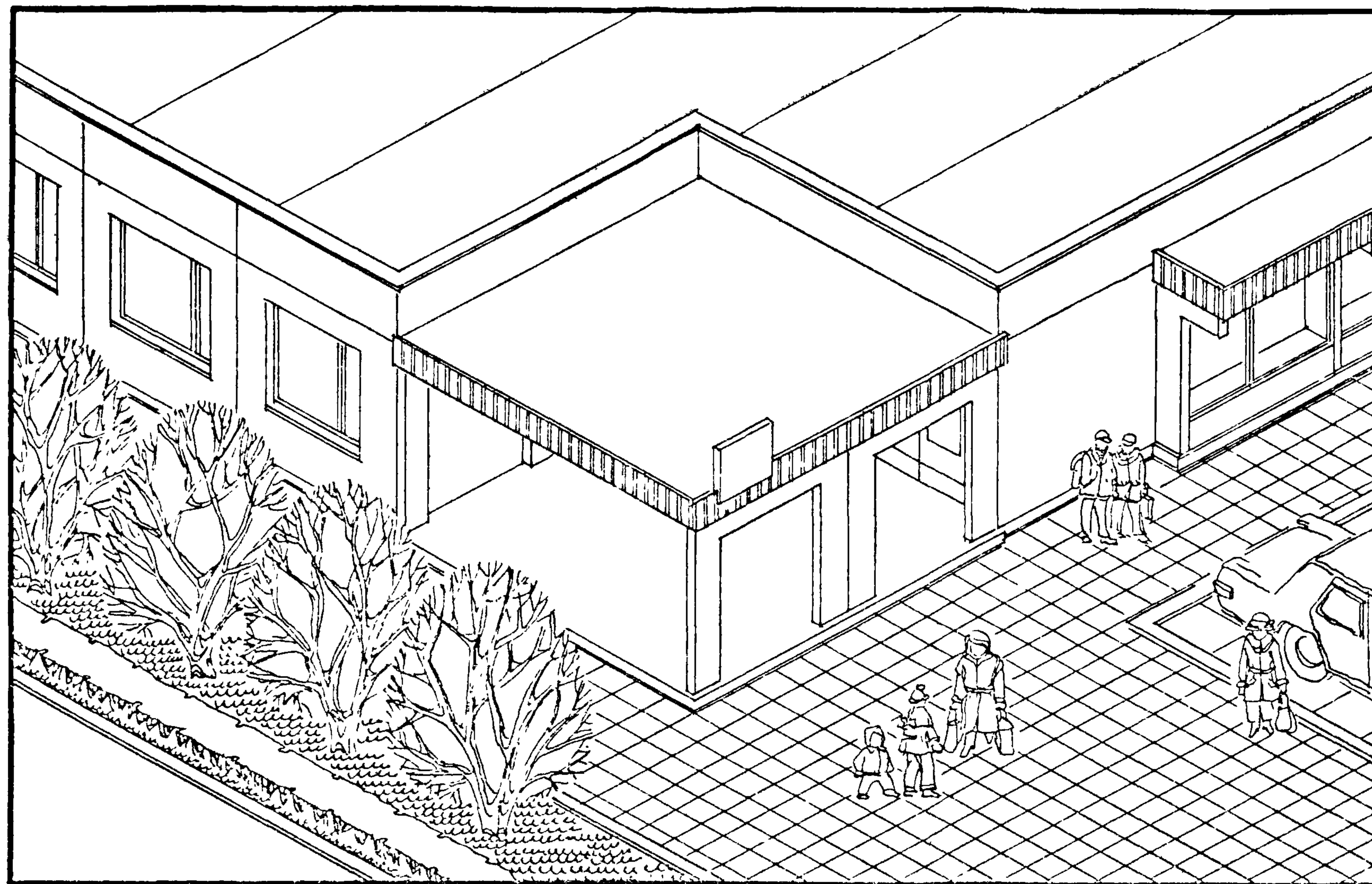
Лист

22

22832-01 28

ФОРМАТ А3

УГЛОВОЙ ВХОД С ОДНОСТОРОННЕЙ ОРИЕНТАЦИЕЙ
ВАРИАНТ 6



1.090.1-1. 0-5 01ПЗ

Лист

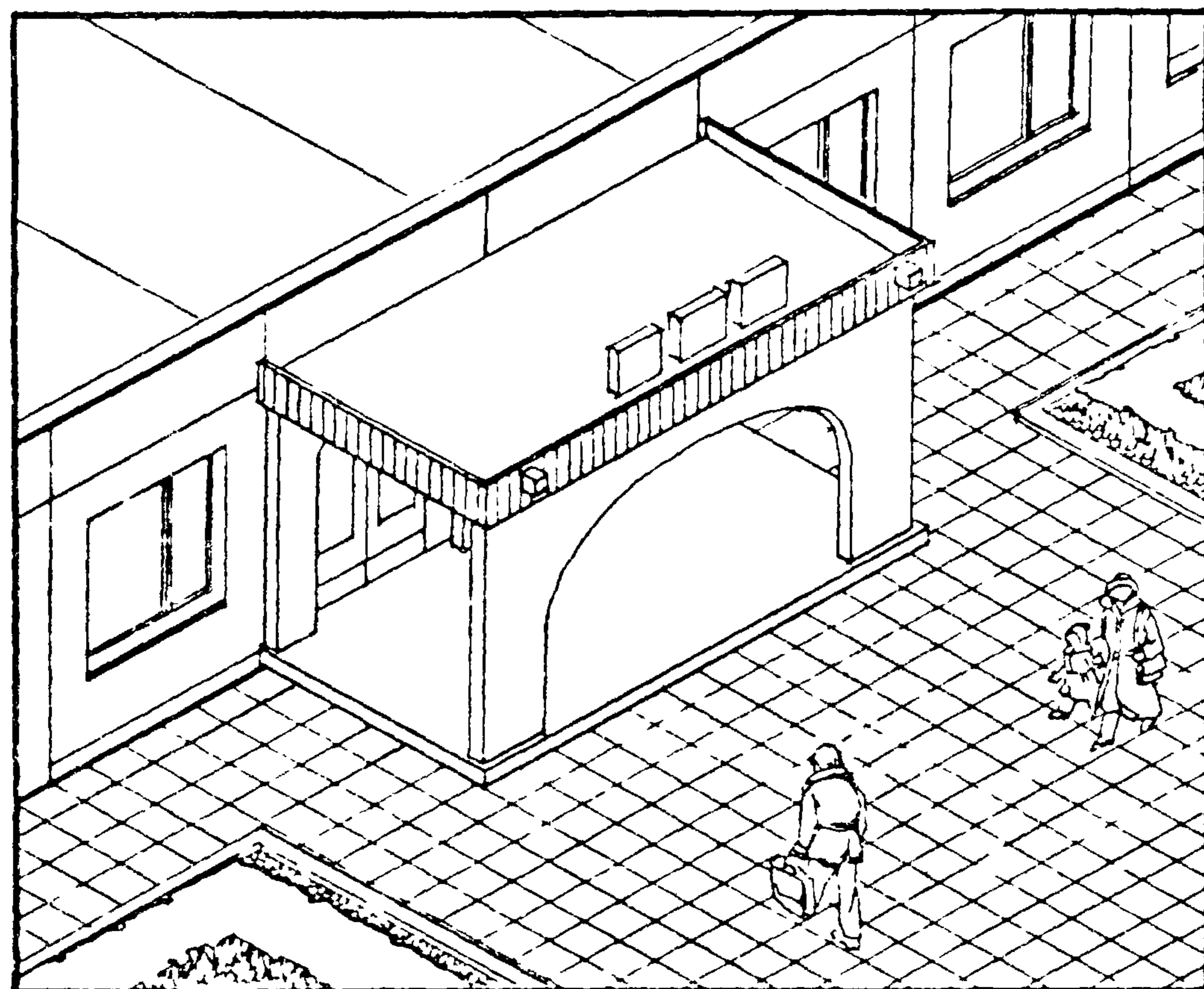
23

22832-01 29

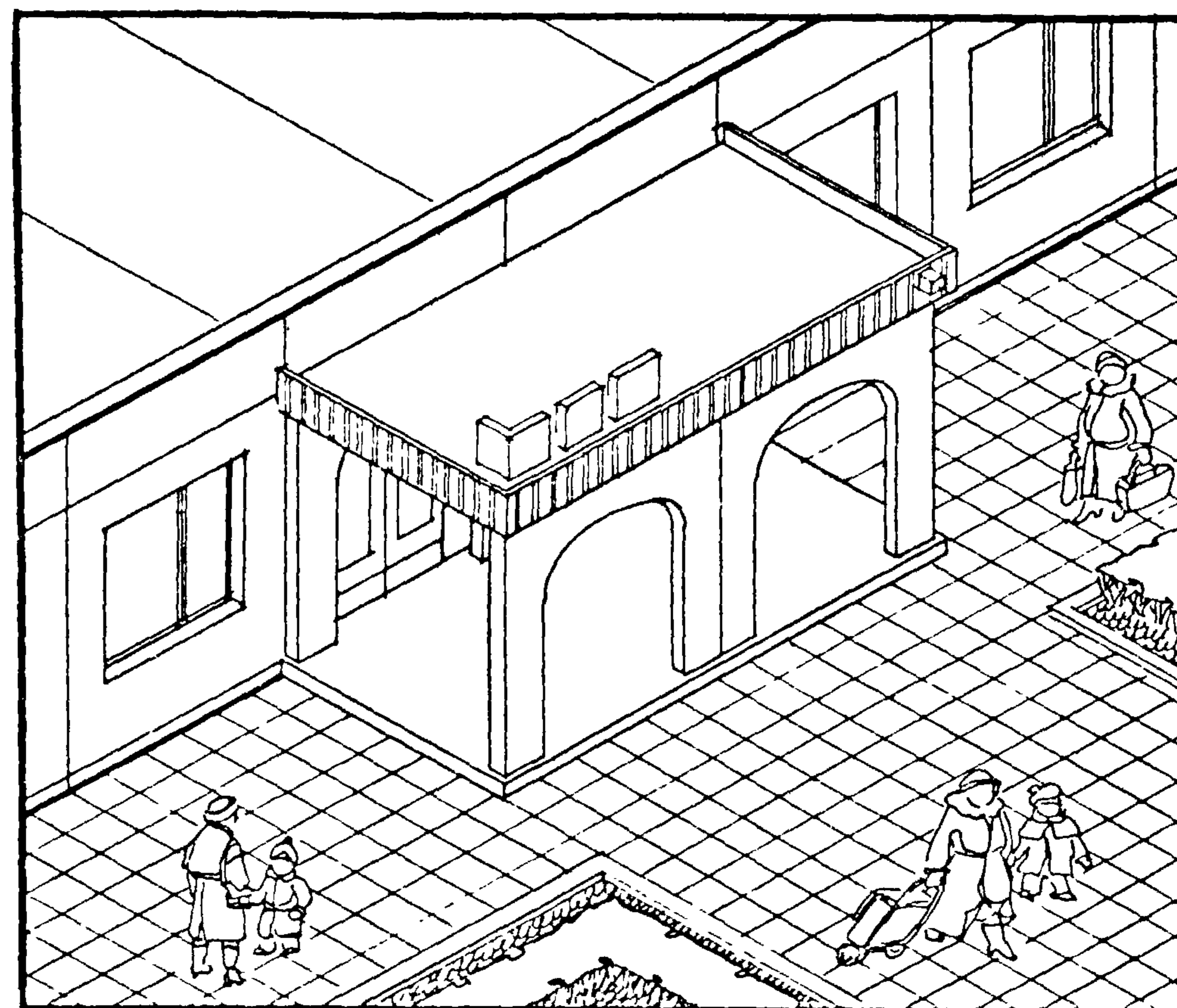
ФОРМАТ А3

ФРОНТАЛЬНЫЙ ВХОД С ЗАГЛУБЛЕННЫМ ТАМБУРОМ

ВАРИАНТ 7



ВАРИАНТ 8



1.090.1-1. 0-5 01ПЗ

Лист

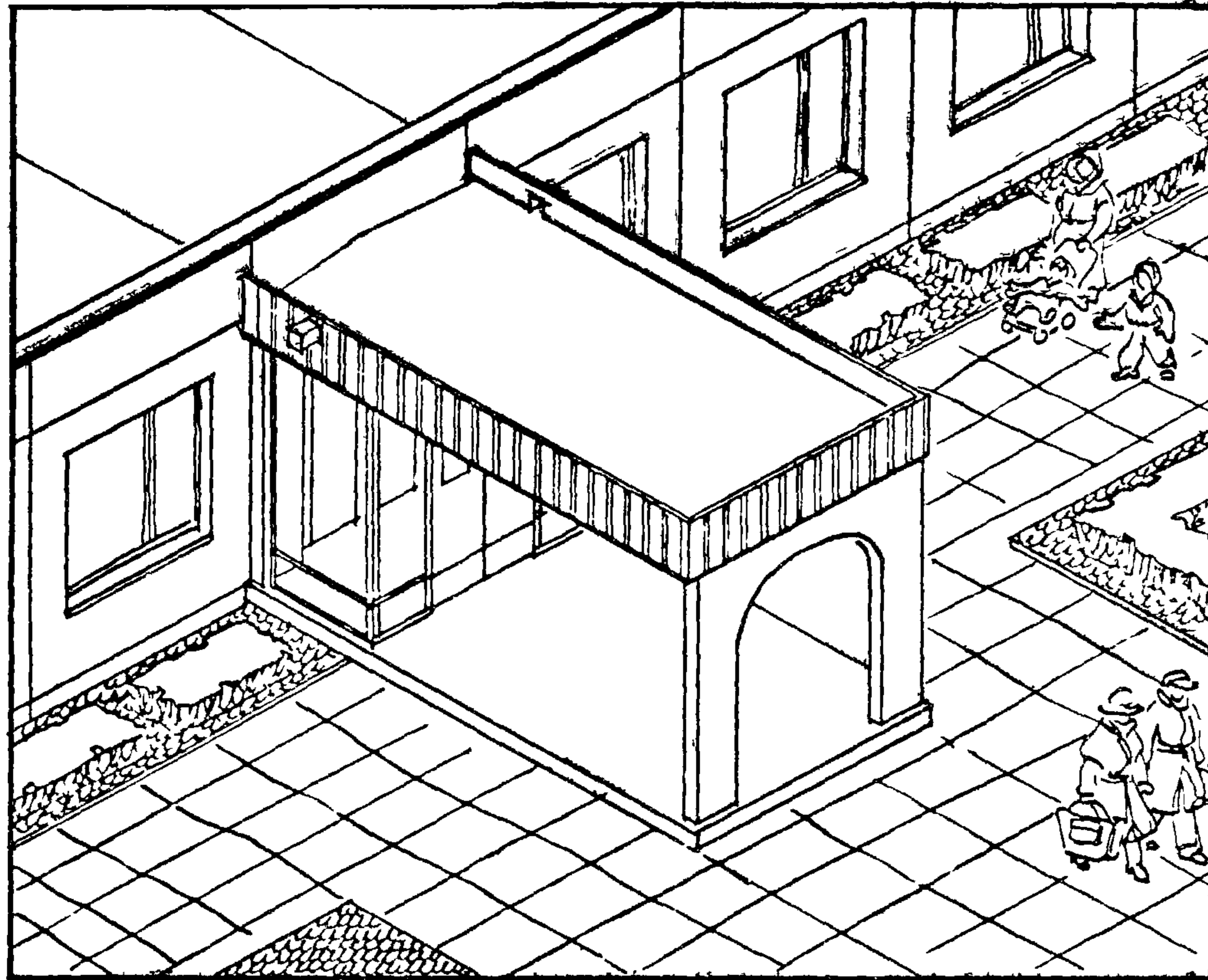
24

22832-01 30

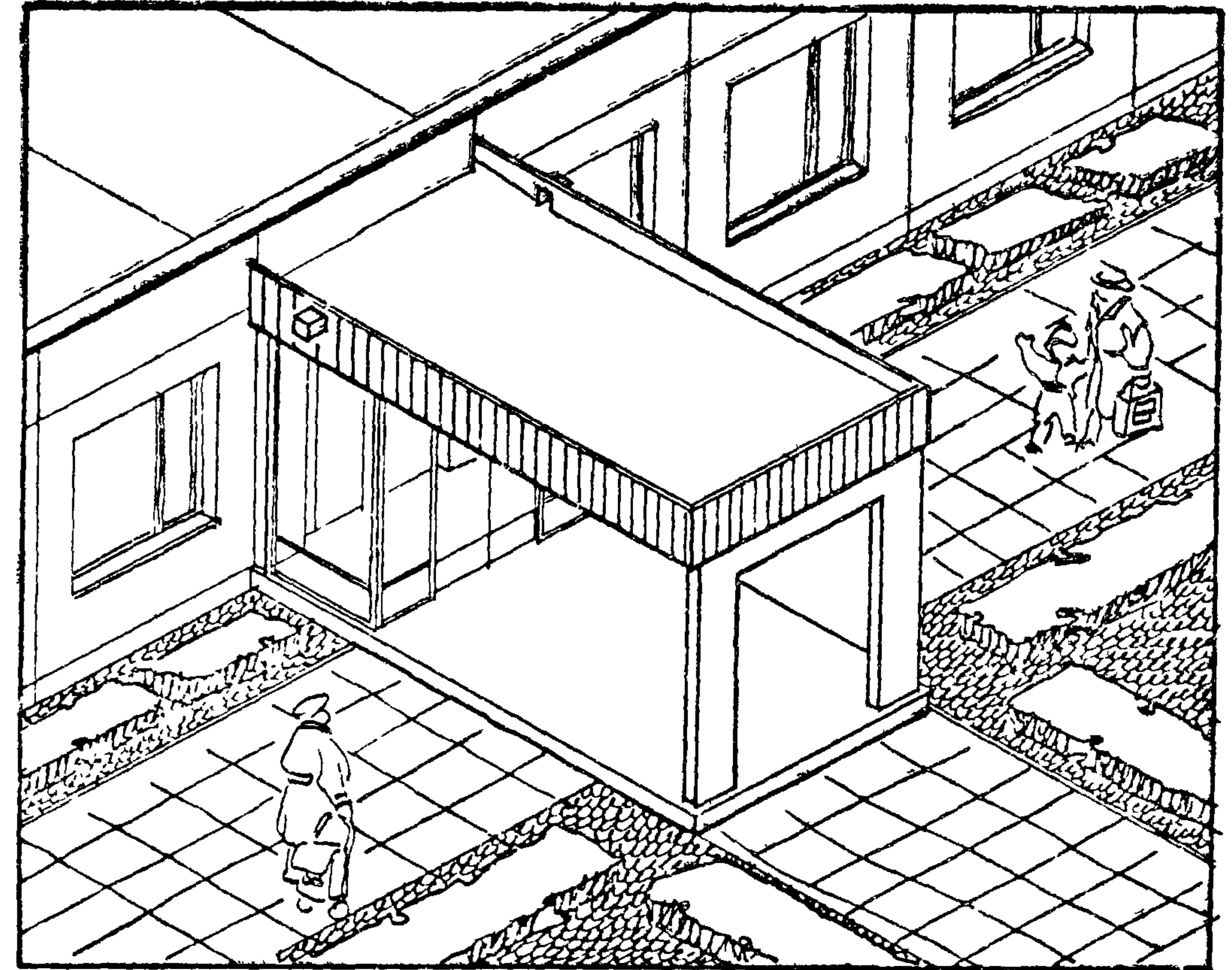
ФОРМАТ А3

ФРОНТАЛЬНЫЙ ВХОД С ВЫНЕСЕННЫМ ТАМБУРОМ

ВАРИАНТ 9



ВАРИАНТ 10



1.090.1-1.0-5 ОПЗ

Лист

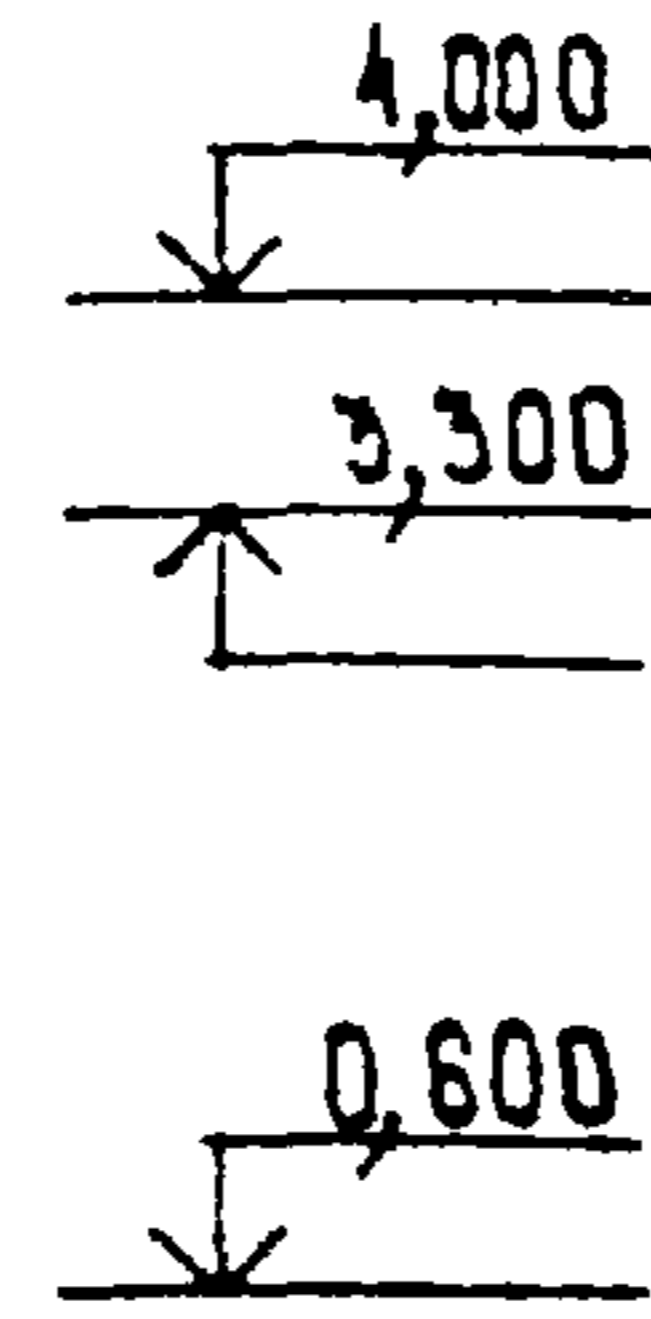
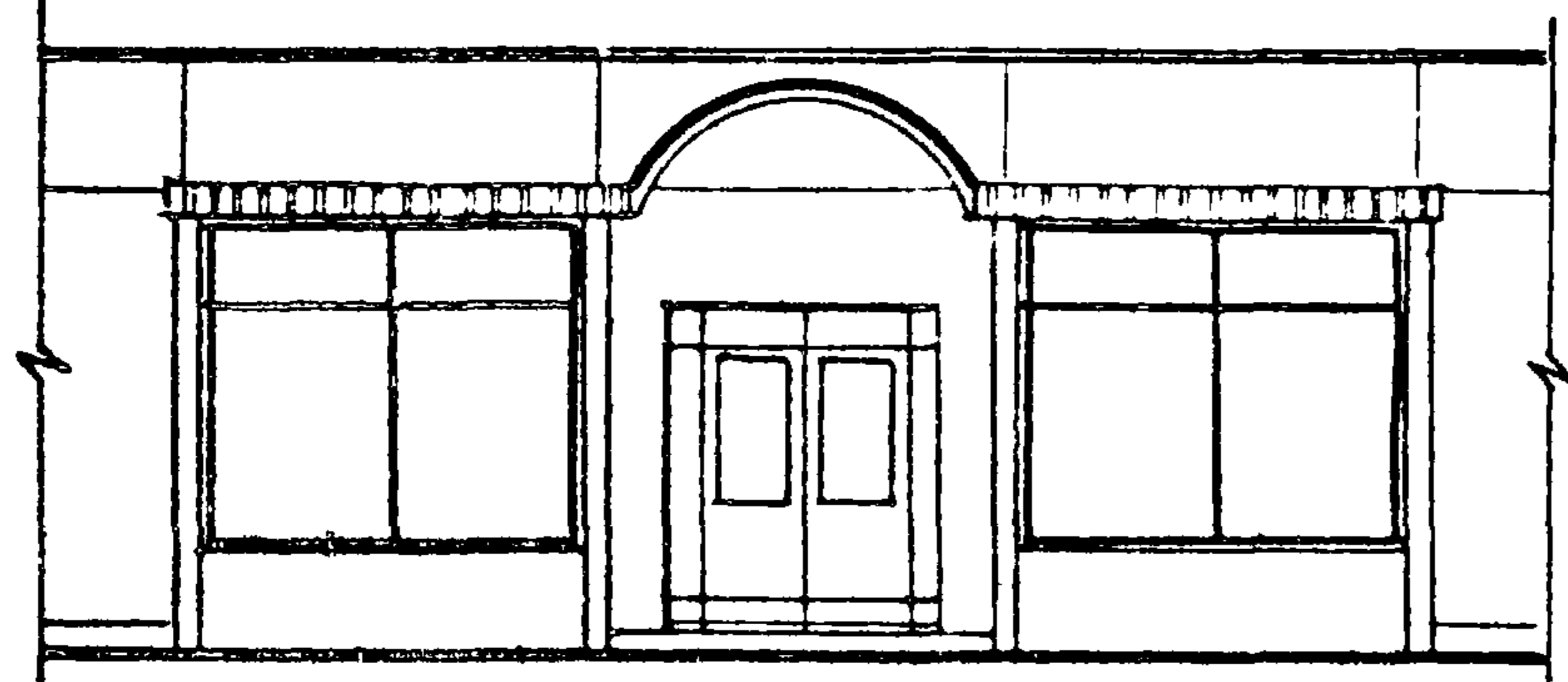
25

22832-01 31

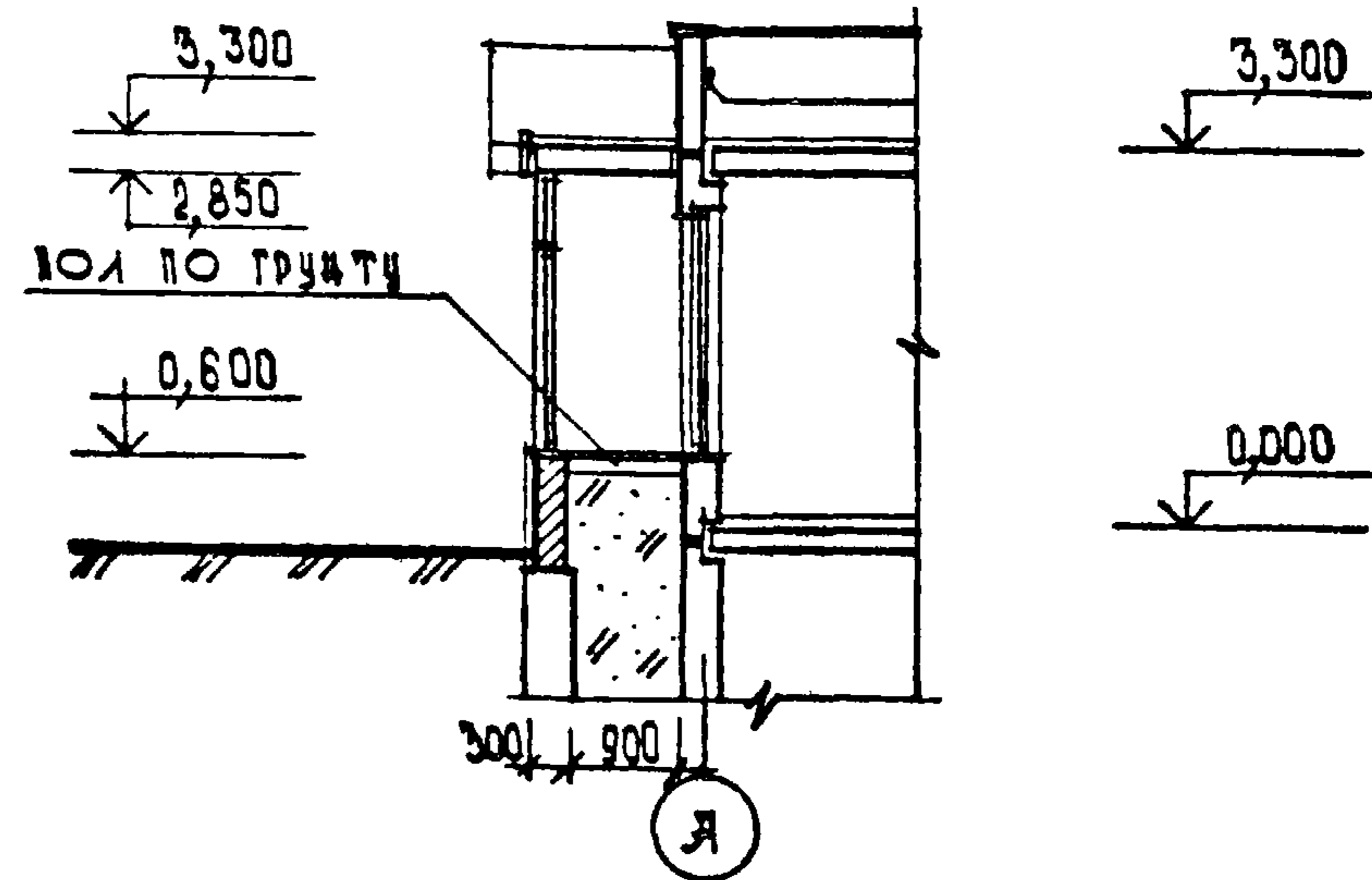
ФОРМАТ А3

ПРИСТАВНЫЕ ВЕТРИНЫ — ПРОТЯЖЕННЫЕ ВАРИАНТ 1

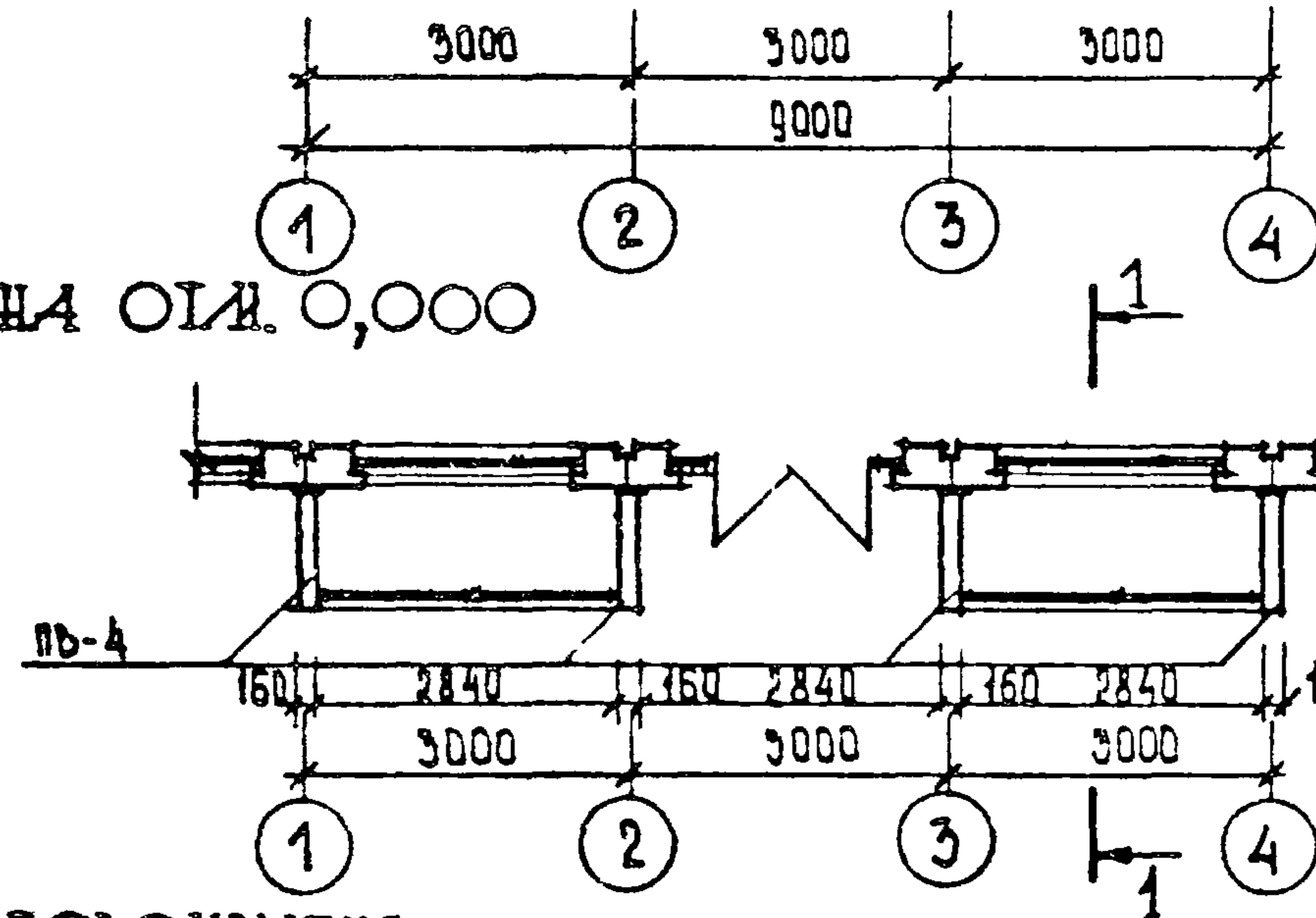
ФАСАД 1-4



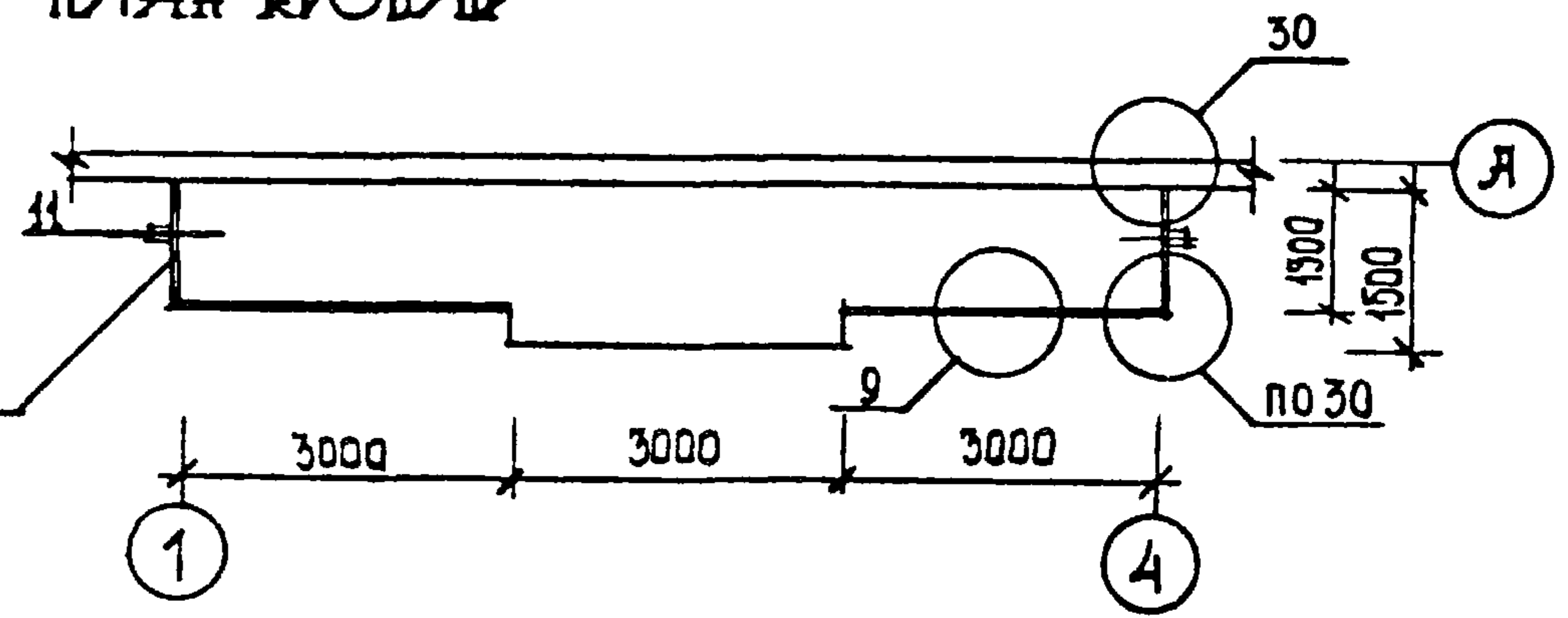
РАЗРЕЗ 1-1



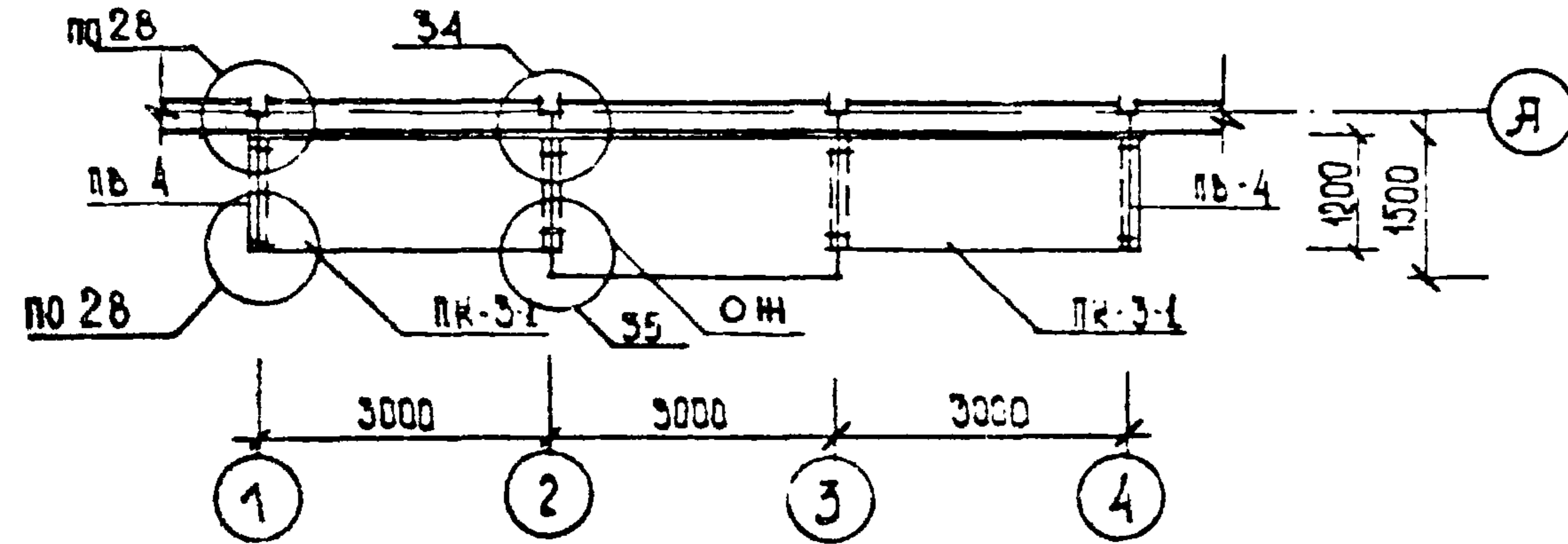
ПЛАН НА ОШ. 0,000



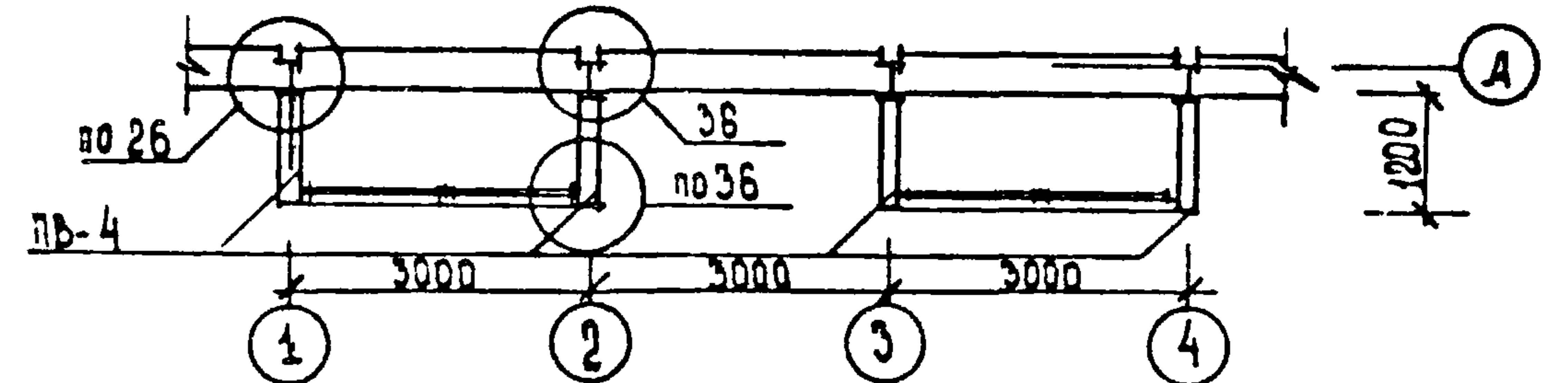
ПЛАН КРОВЛИ



ПЛАН ПЕРЕКРЫТИЯ



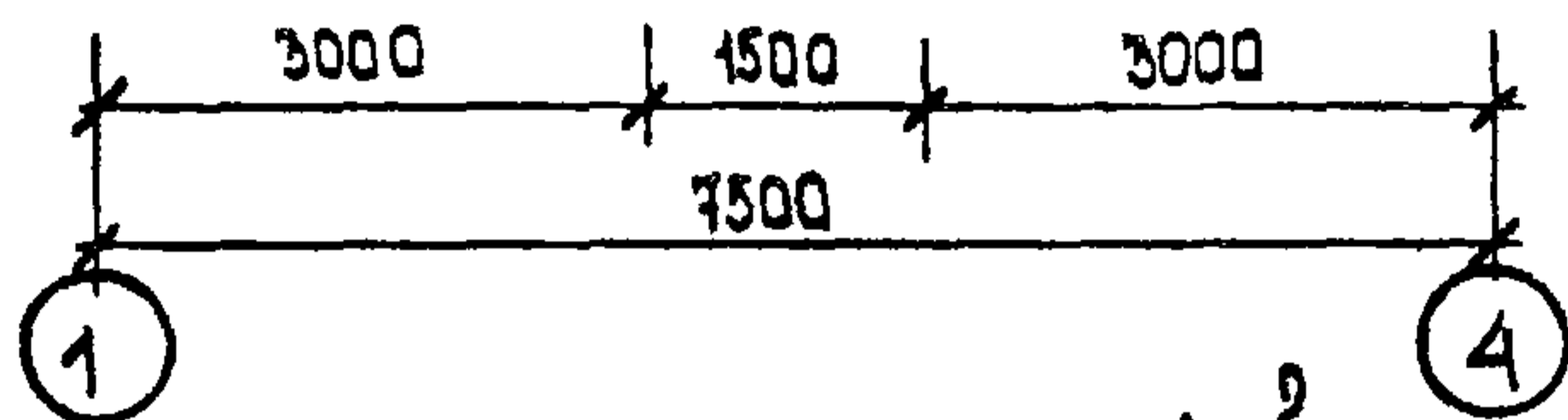
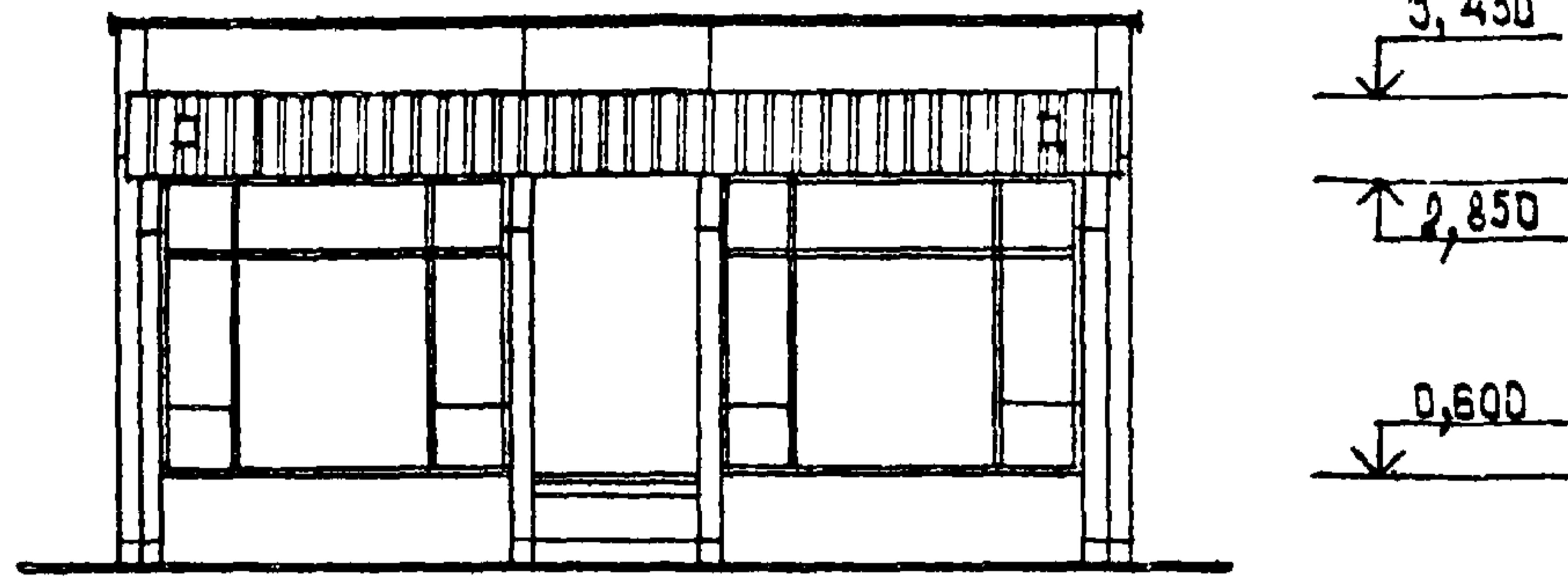
ПЛАН НА ОШ. 2,980



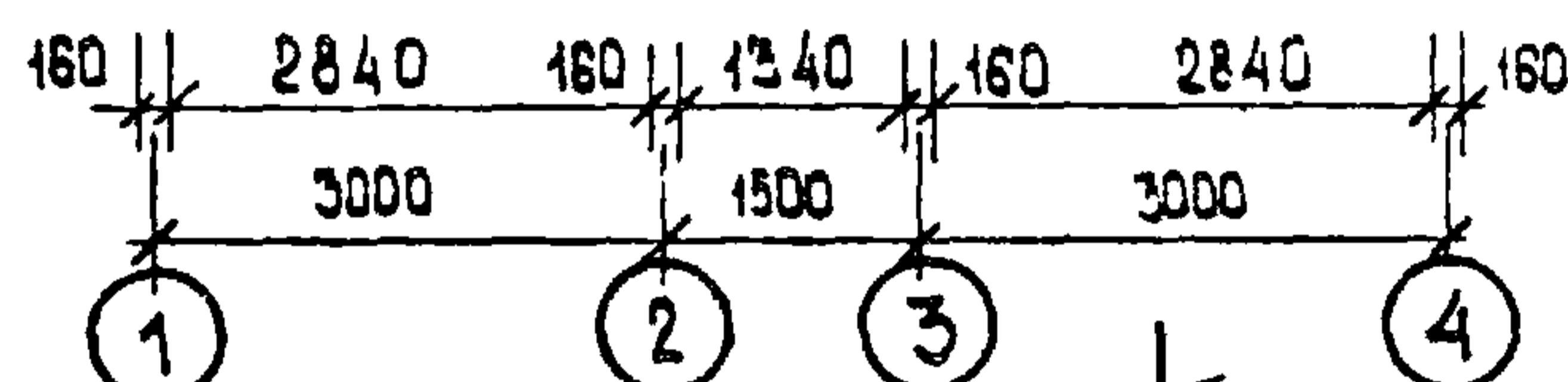
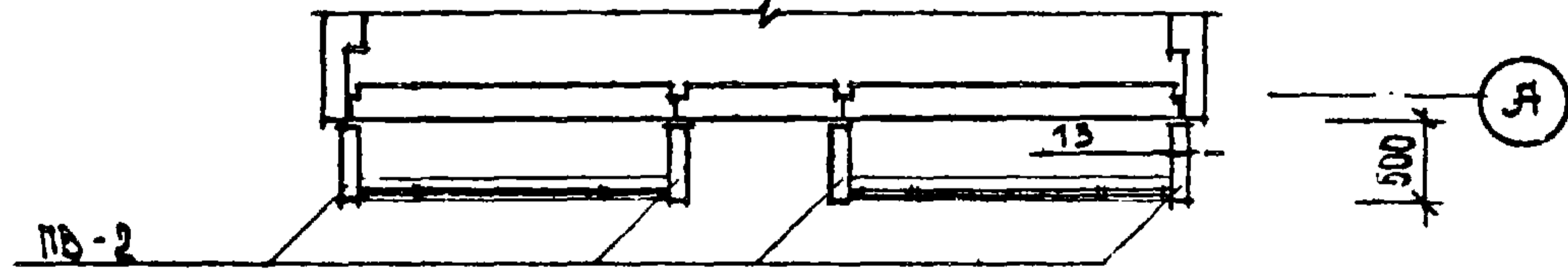
		1.090. 1-1. 0-5 02 ПЗ			
РУК МАСТ	ГУБАРОВИЧ	ВЕТРИНЫ	СТАДИЯ	ЛИСТ	ЛИСТОВ
Ч КОНТР	СИНЯВСКАЯ		Р	1	11
ГЛАВН М	СТАНУЛОВИЧ		ЦНИИЭП ГОРОВО- БЫТОВЫХ ЗДАНИЙ И ТУРИСТСКИХ КОМПЛЕКСОВ		
ГАП	ТЕРЕХОВ				
ГЧП	БУДКИН				
СТ АРХ	ЕРМЦАНА				

ПРИСТАВНЫЕ ВИТРИНЫ — ПРОТЯЖЕННЫЕ ВАРИАНТ 2

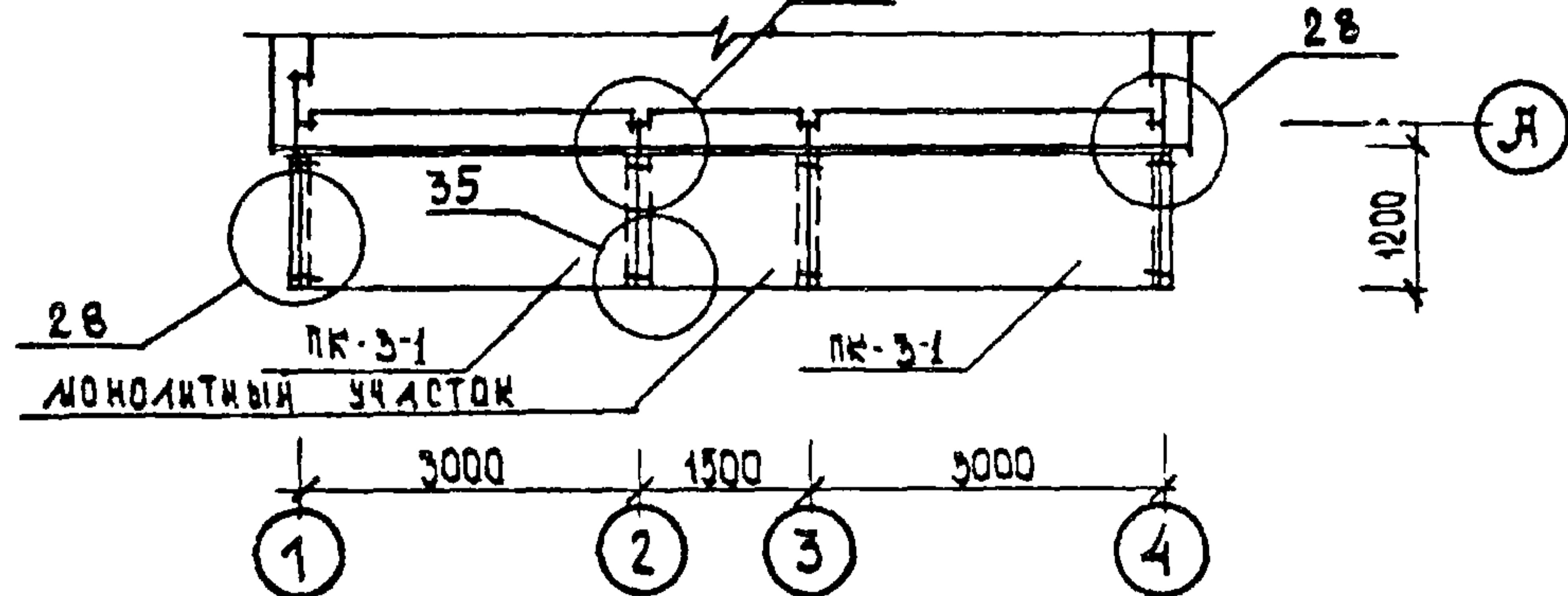
ФАСАД 1-4



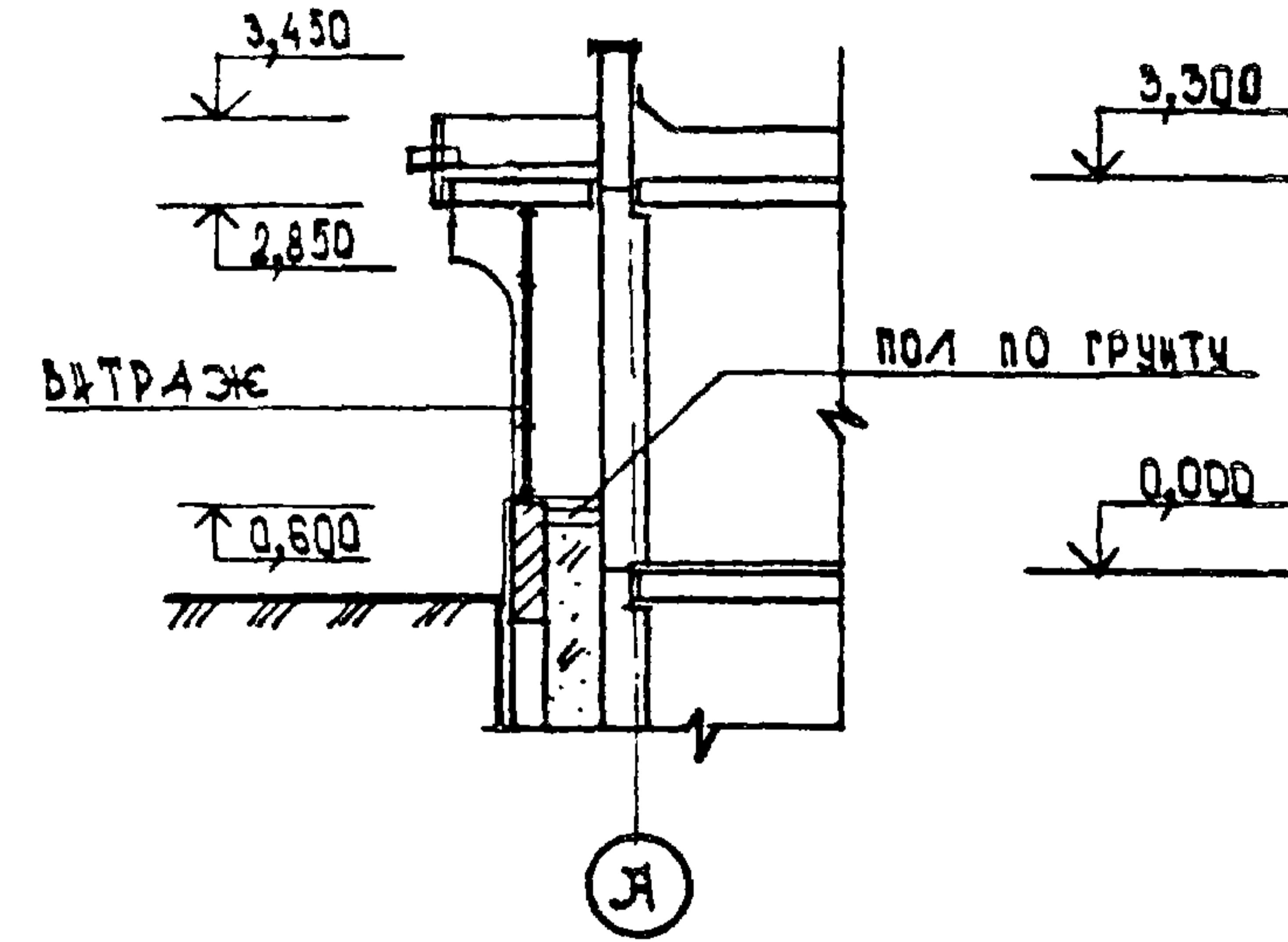
ПЛАН НА ОТМ.: 0,000



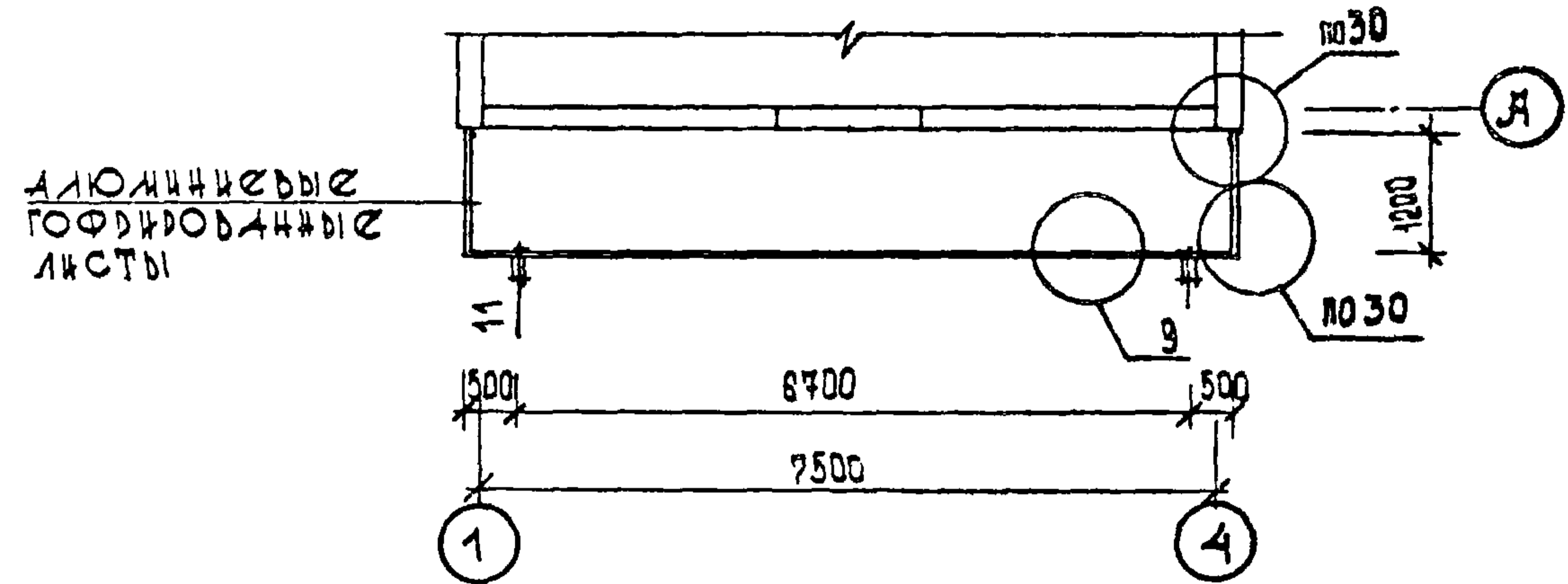
ПЛАН ПЕРЕКРЫТИЯ



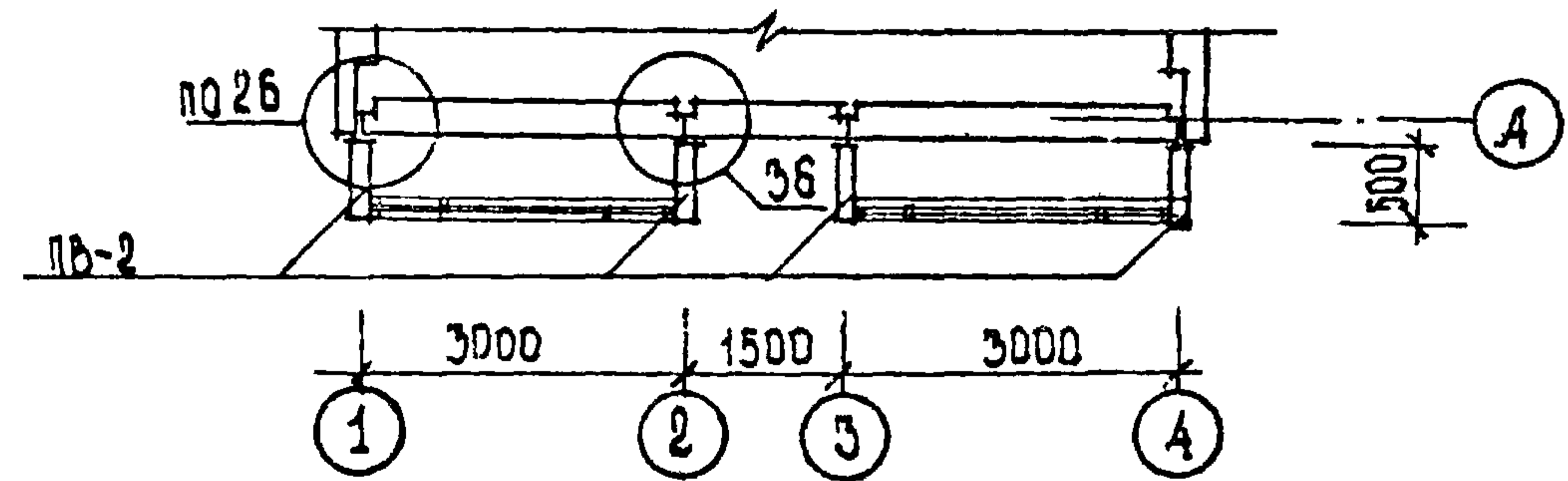
РАЗРЕЗ 2-2



ПЛАН КРОВЛИ



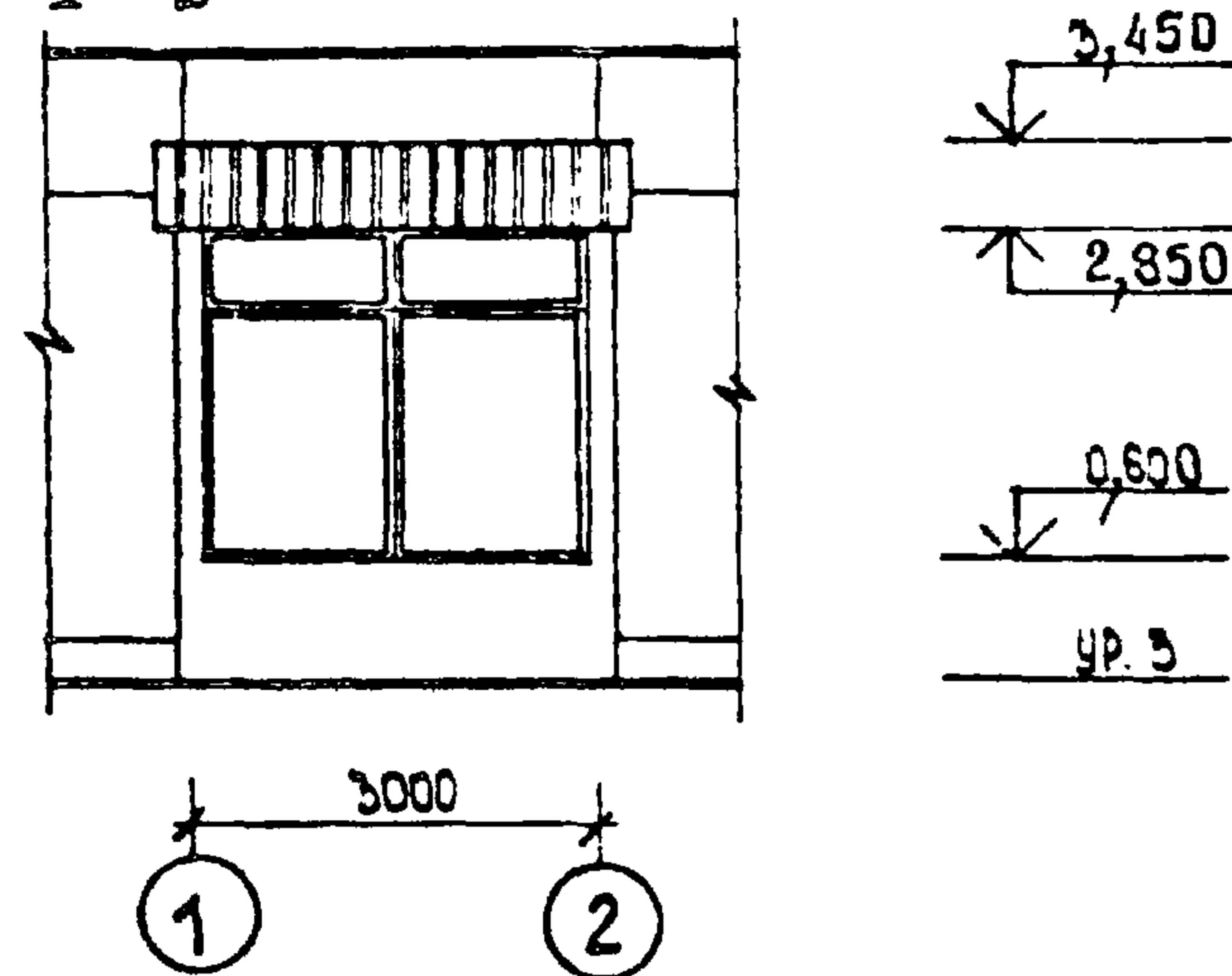
ПЛАН НА ОТМ. 2,980



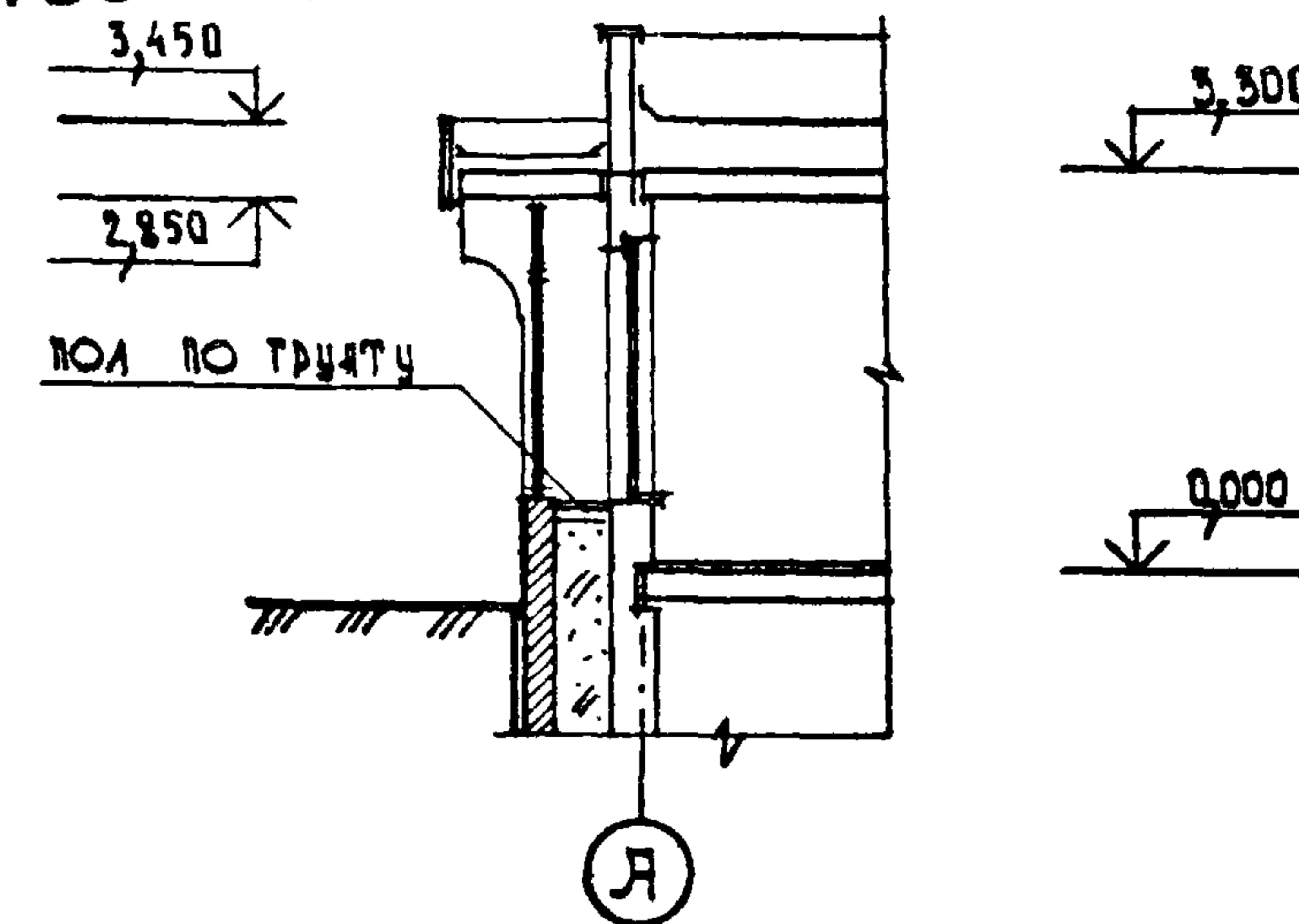
1.090. 1-1. 0-5 02 ПЗ	Лист 2
-----------------------	-----------

ПРИСТАВНЫЕ ВИТРИНЫ — ЕДИНИЧНЫЕ ВАРИАНТ 3

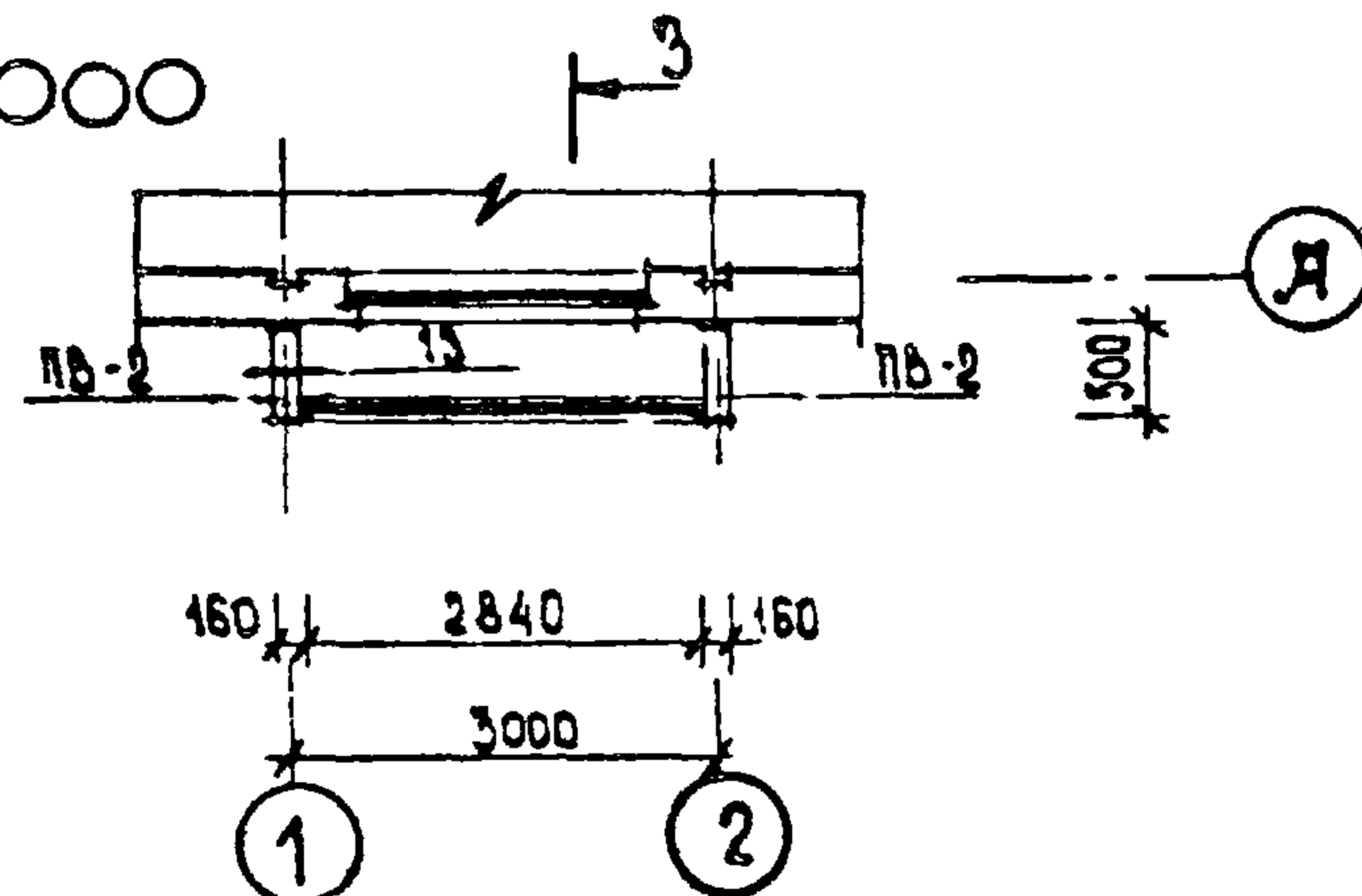
ФАСАД 1-2



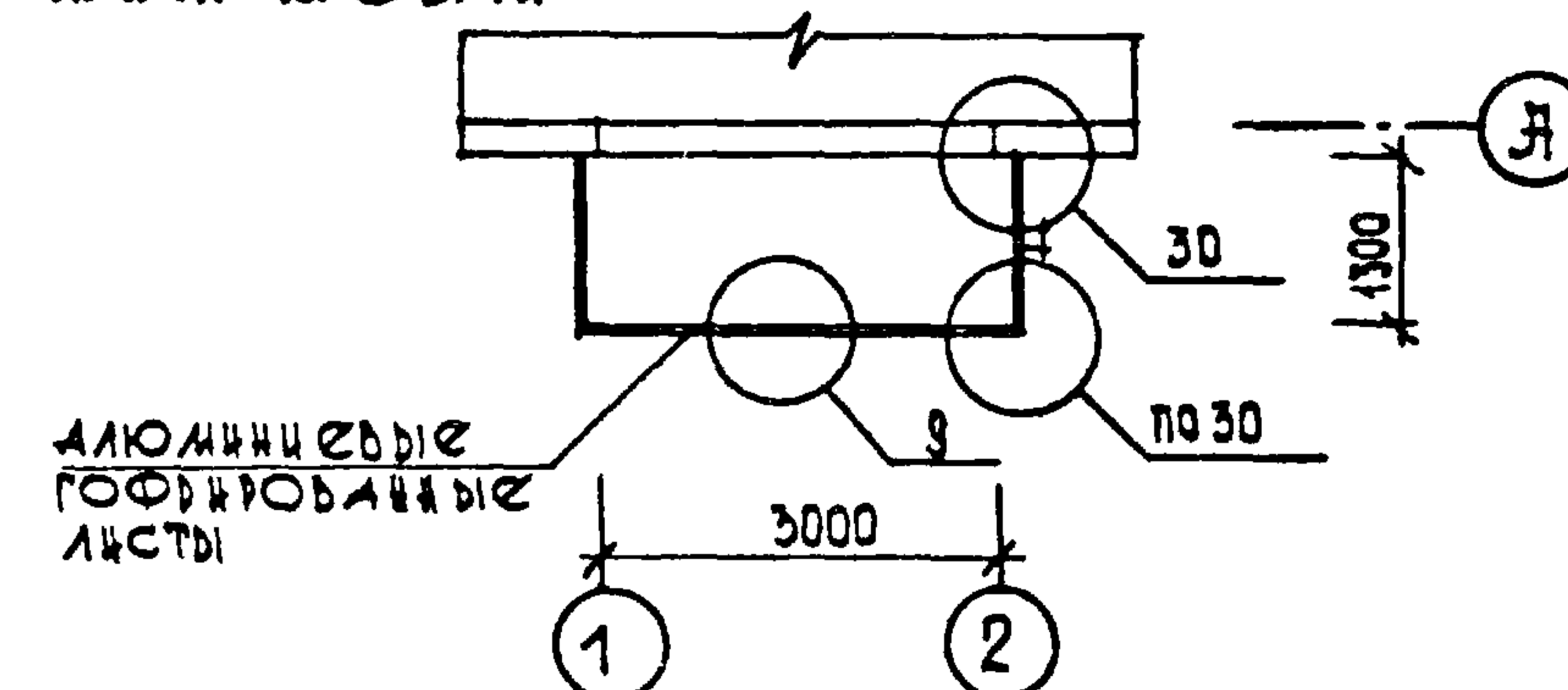
РАЗРЕЗ 3-3



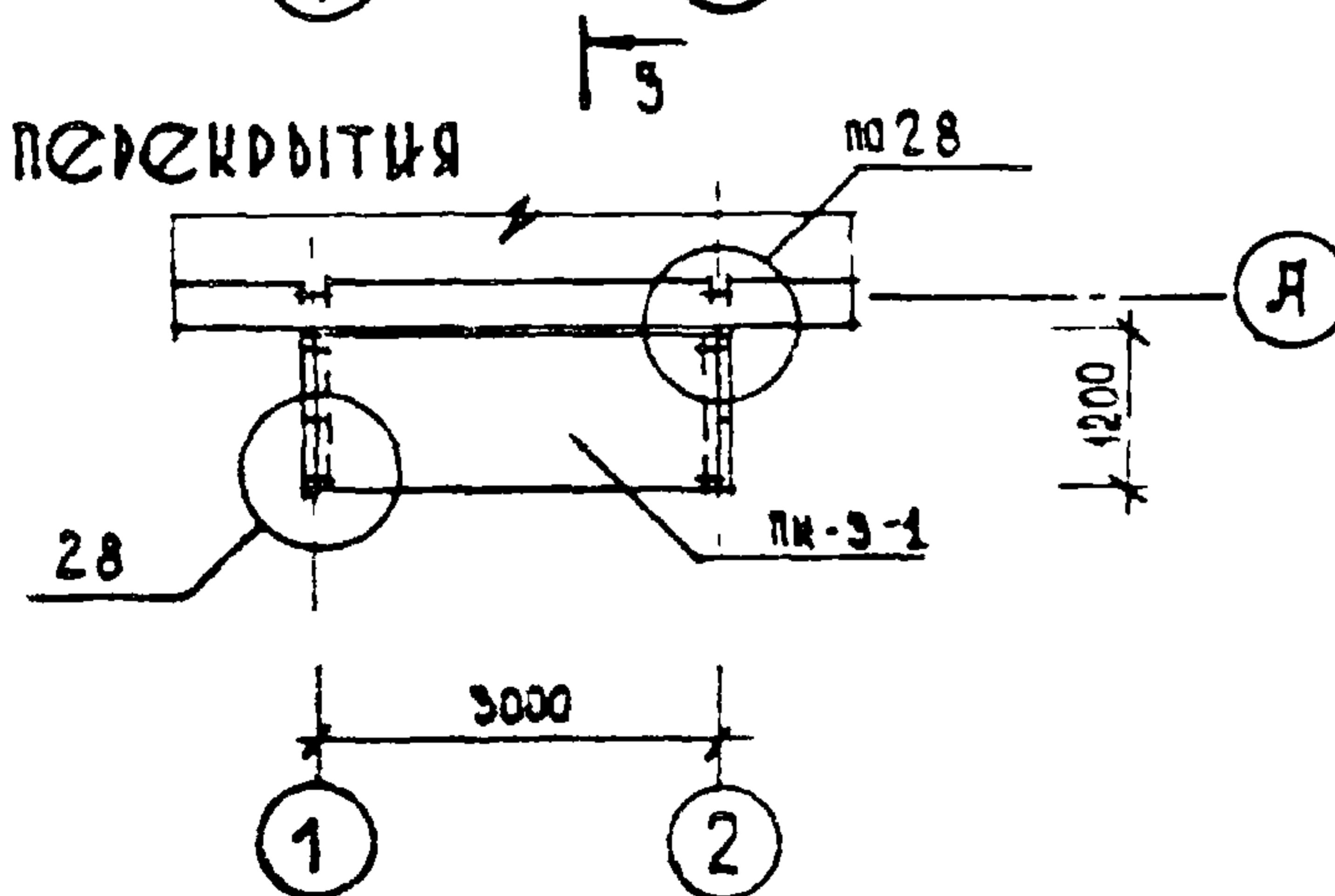
ПЛАН НА ОУН. 0,000



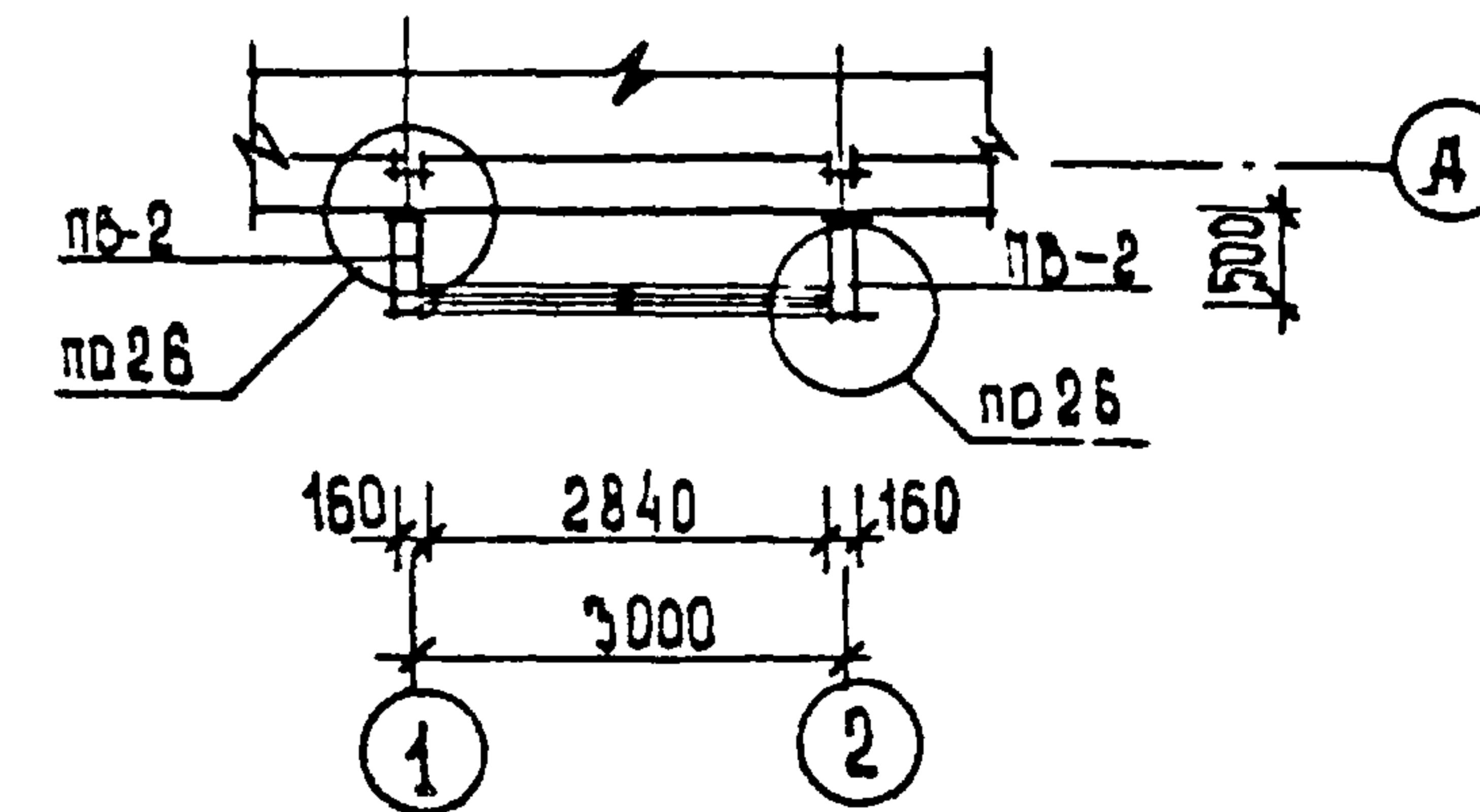
ПЛАН КРОВЛИ



ПЛАН ПЕРЕКРЫТИЯ



ПЛАН НА ОУН. 2.980



1.090.1-1.0-5 02 ПЗ

ЛИСТ

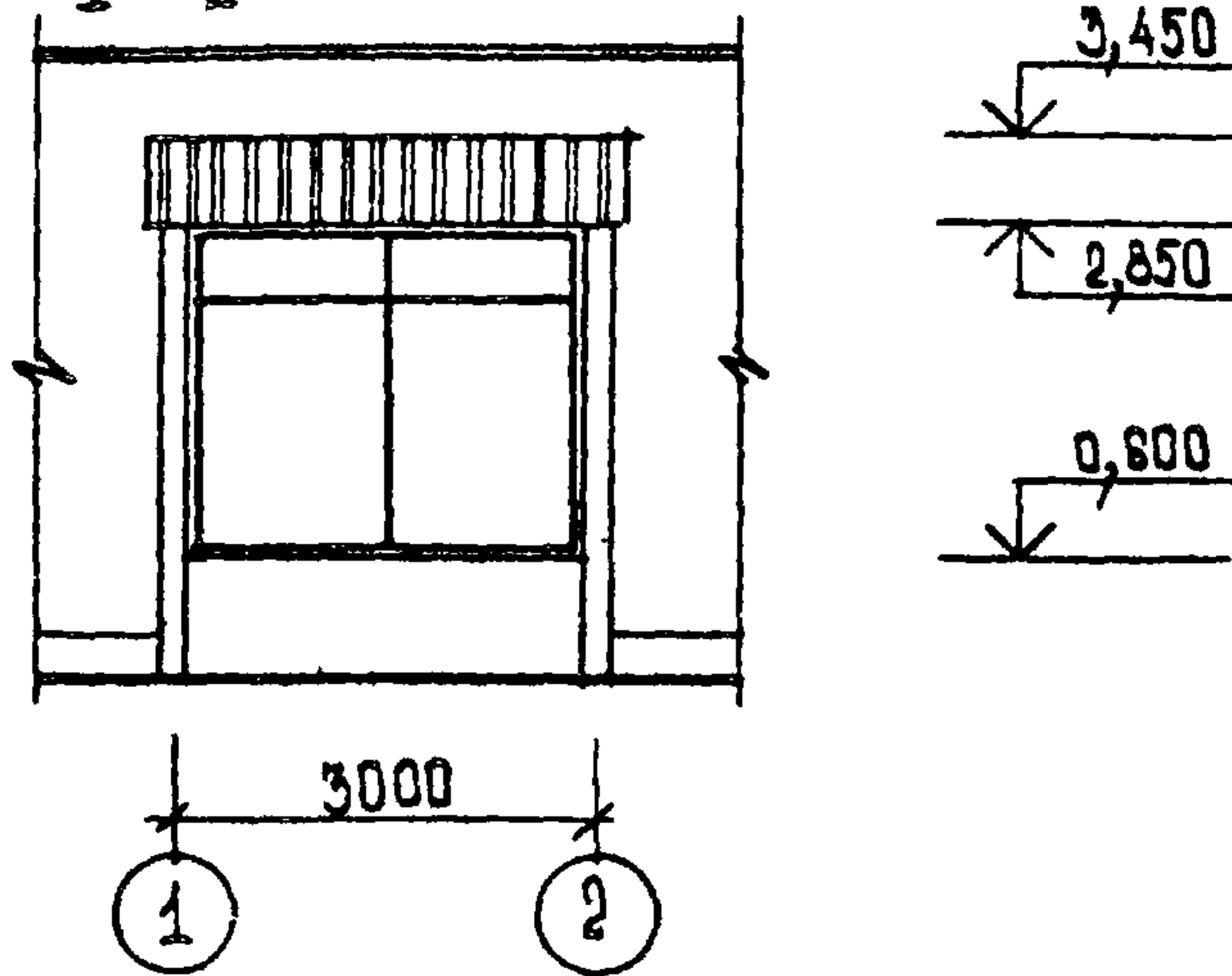
3

22832-01 34

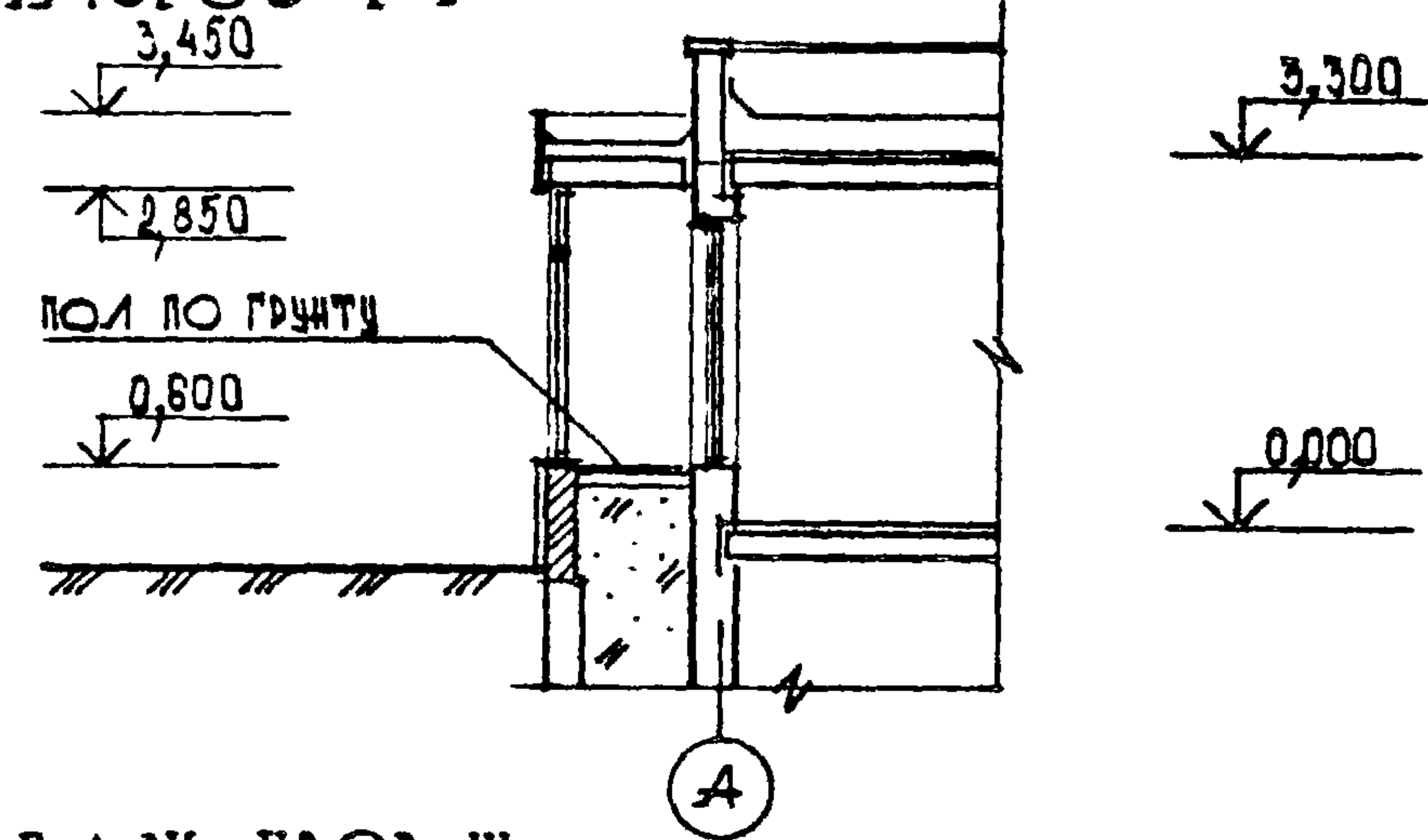
ФОРМАТ А3

ПРИСТАВНЫЕ ВЕТРИНЫ — ЕДИНИЧНЫЕ
ВАРИАНТ 4

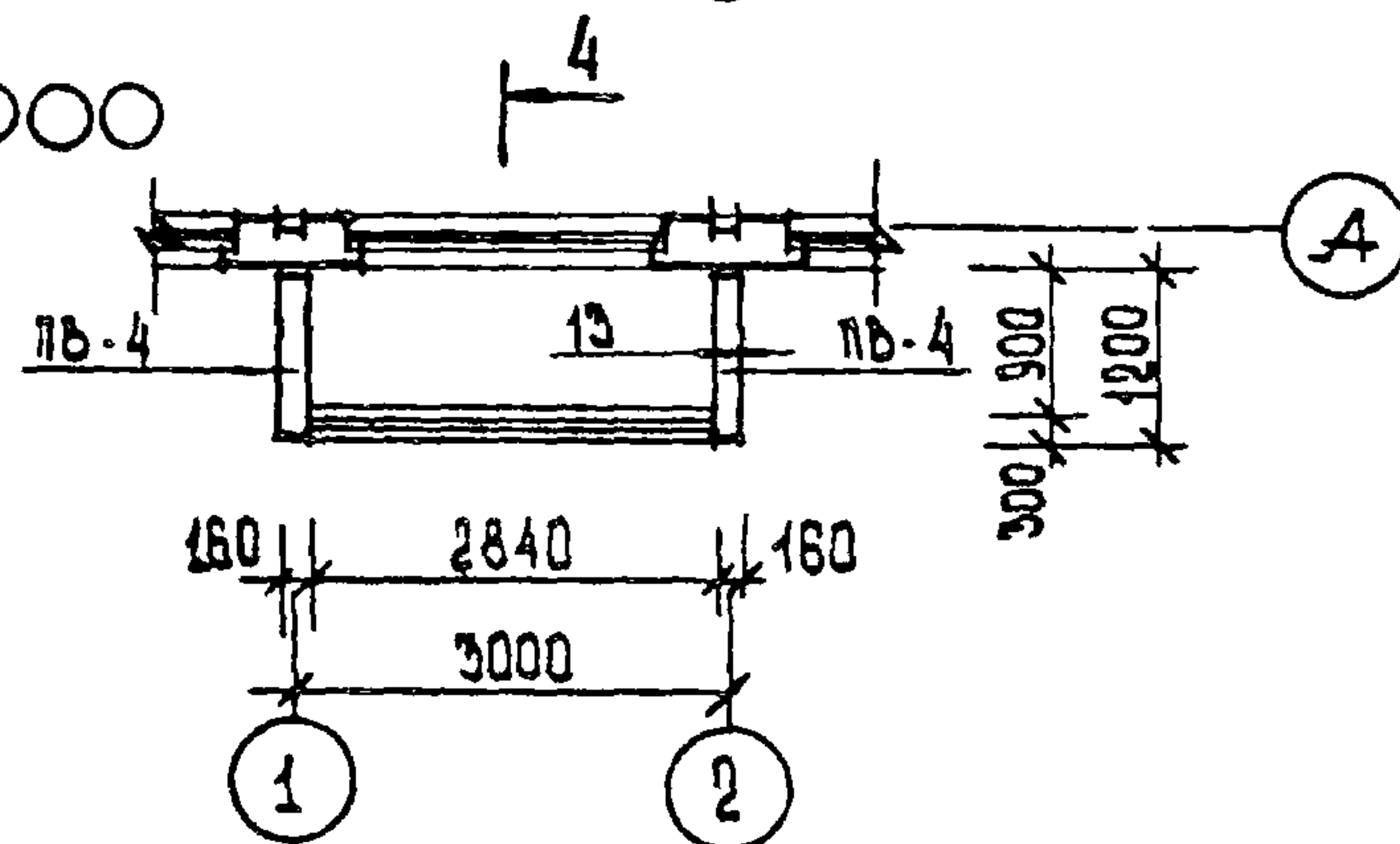
ФАСАД 1-2



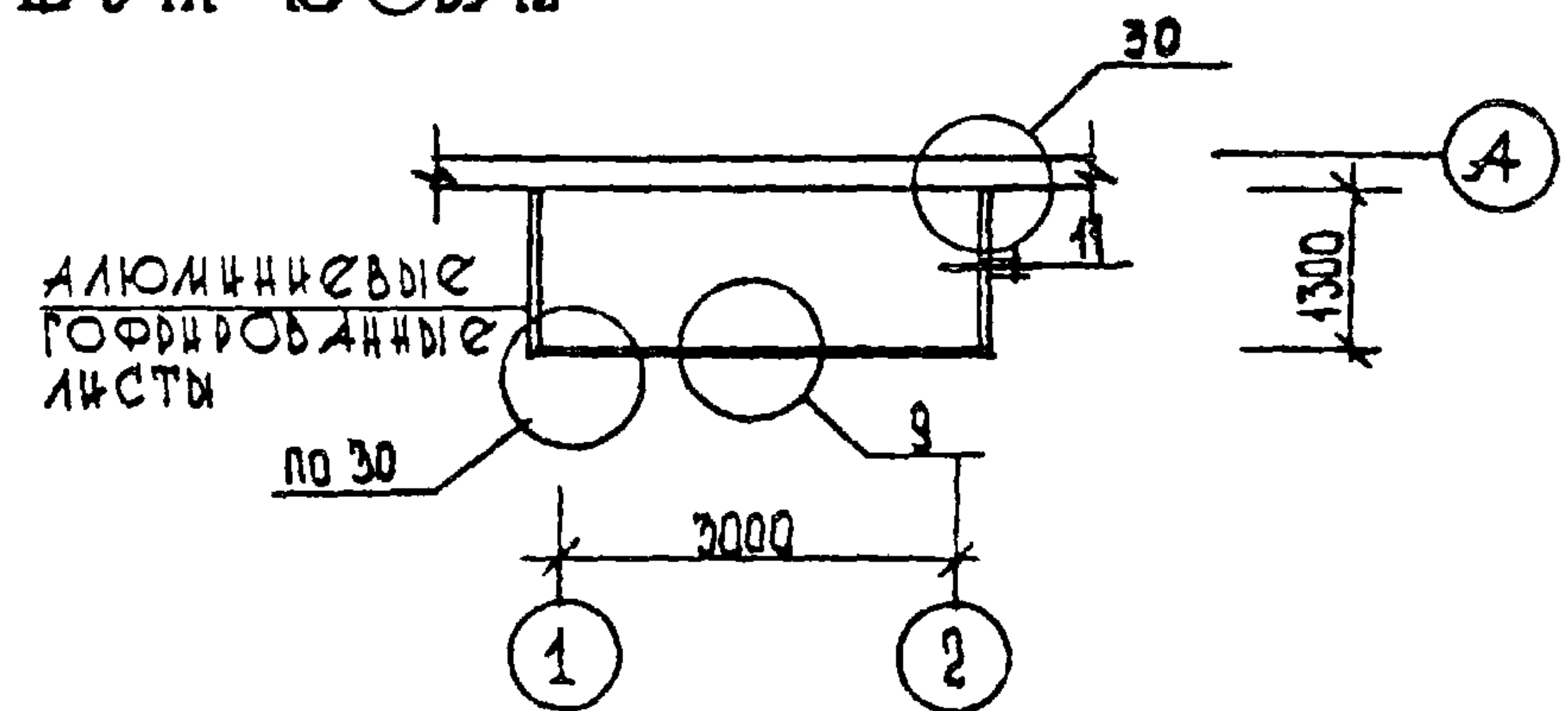
РАЗРЕЗ 4-4



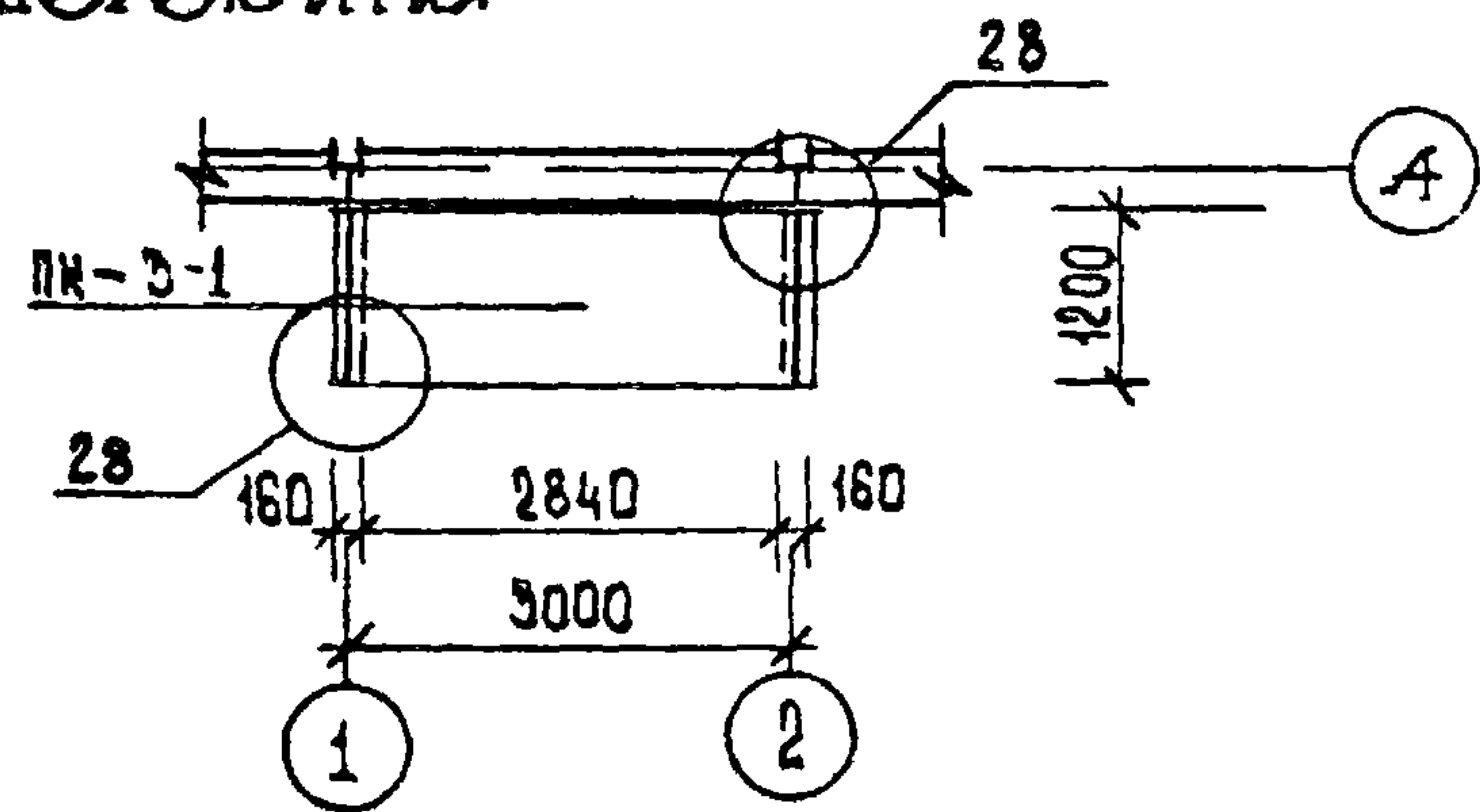
ПЛАН НА ОШ. 0,000



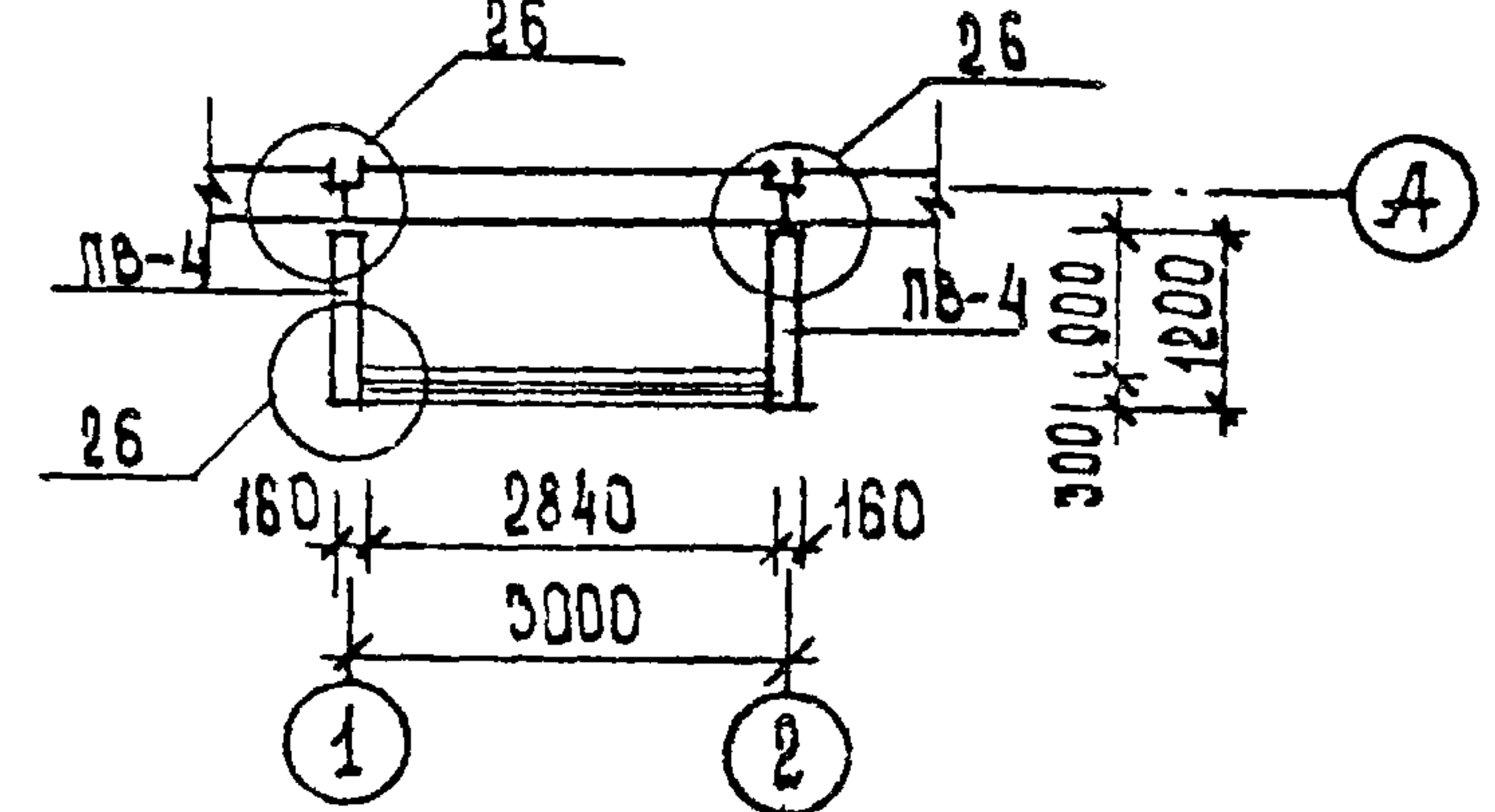
ПЛАН КРОВЛИ



ПЛАН ПЕРЕДВЯТЯ



ПЛАН НА ОШ. 2,980



1.090. 1-1. 0-5 02 ПЗ

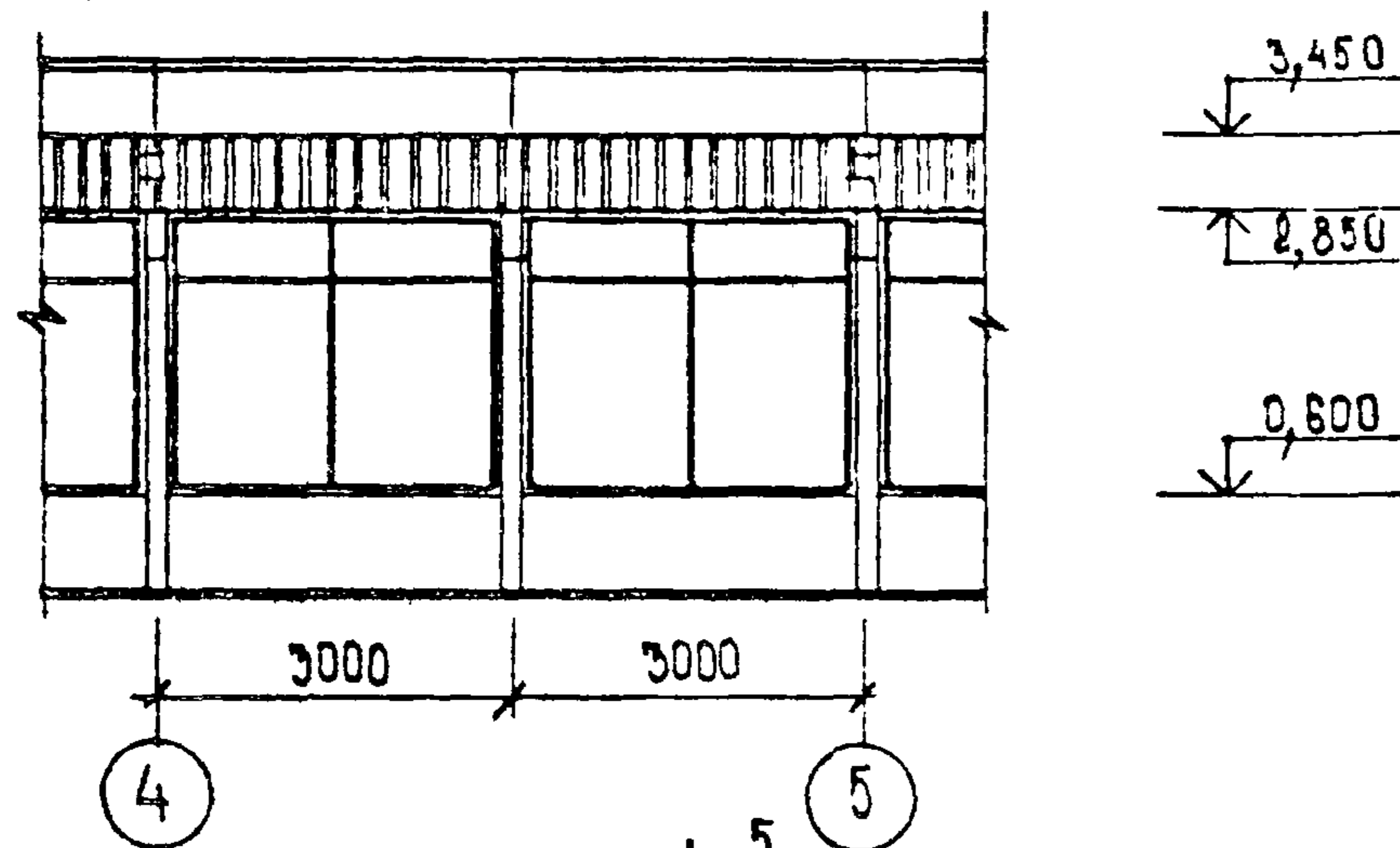
ЛИСТ
4

22832-01 35

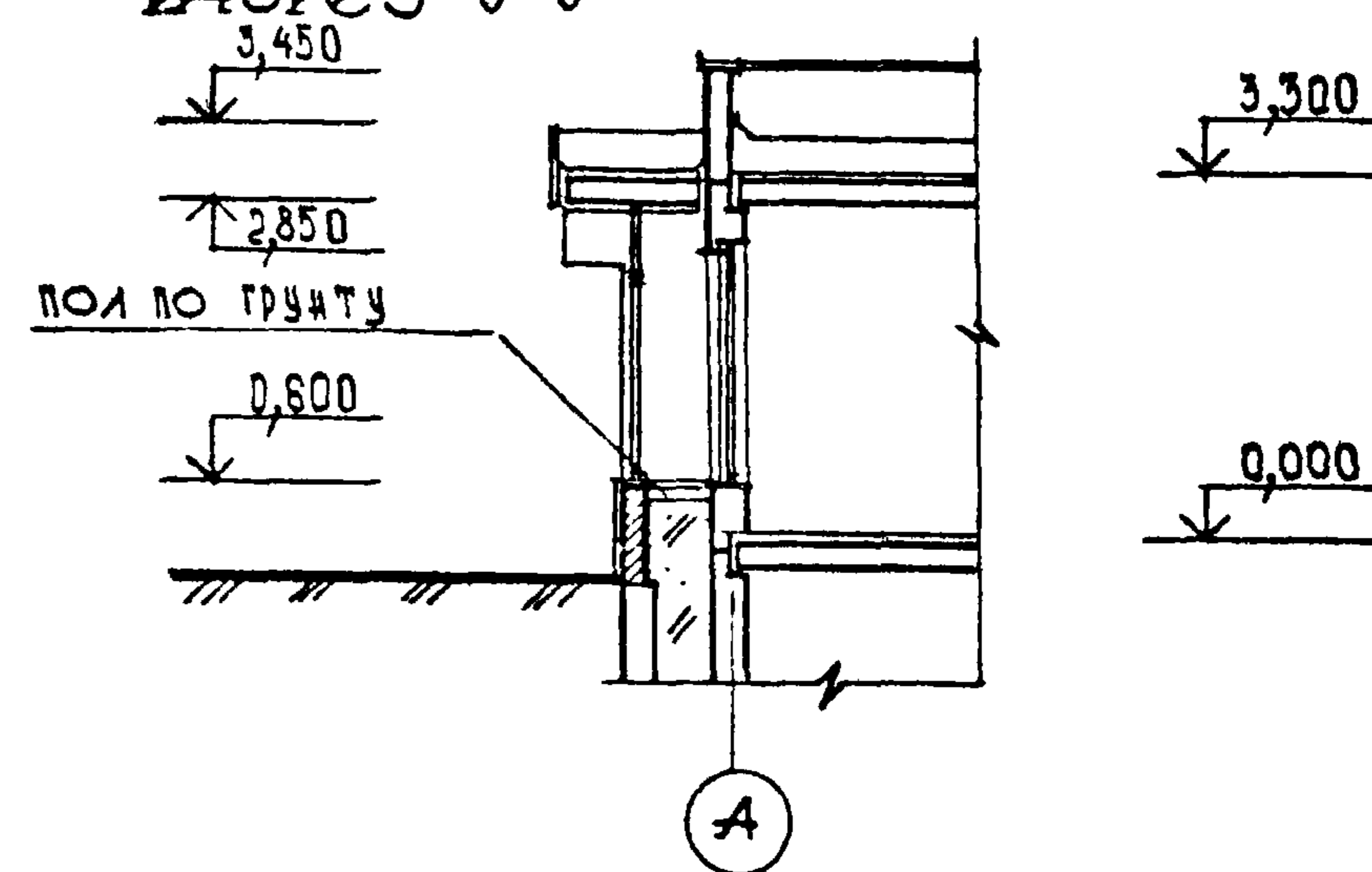
ФОРМАТ А3

ВСТРОЕННО-ПРИСТРОЕННЫЕ ВИТРИНЫ — ПРОТЯЖЕННЫЕ ВАРИАНТ 5

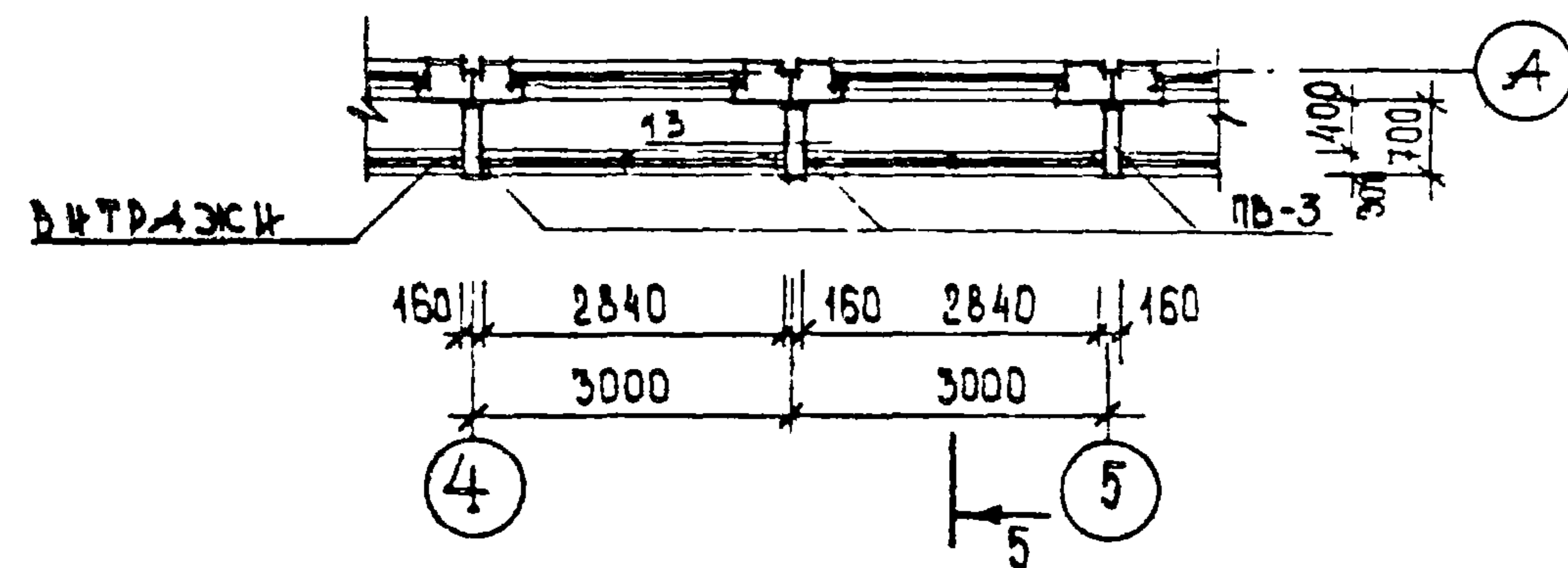
ФАСАД 4-5



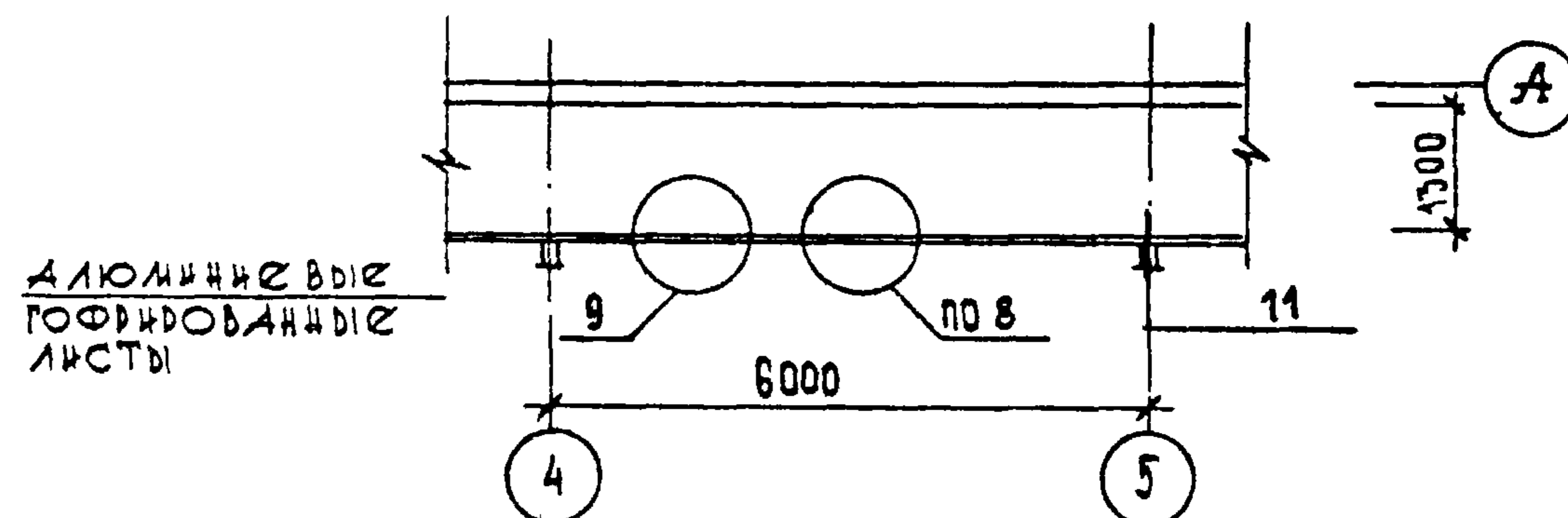
РАЗРЕЗ 5-5



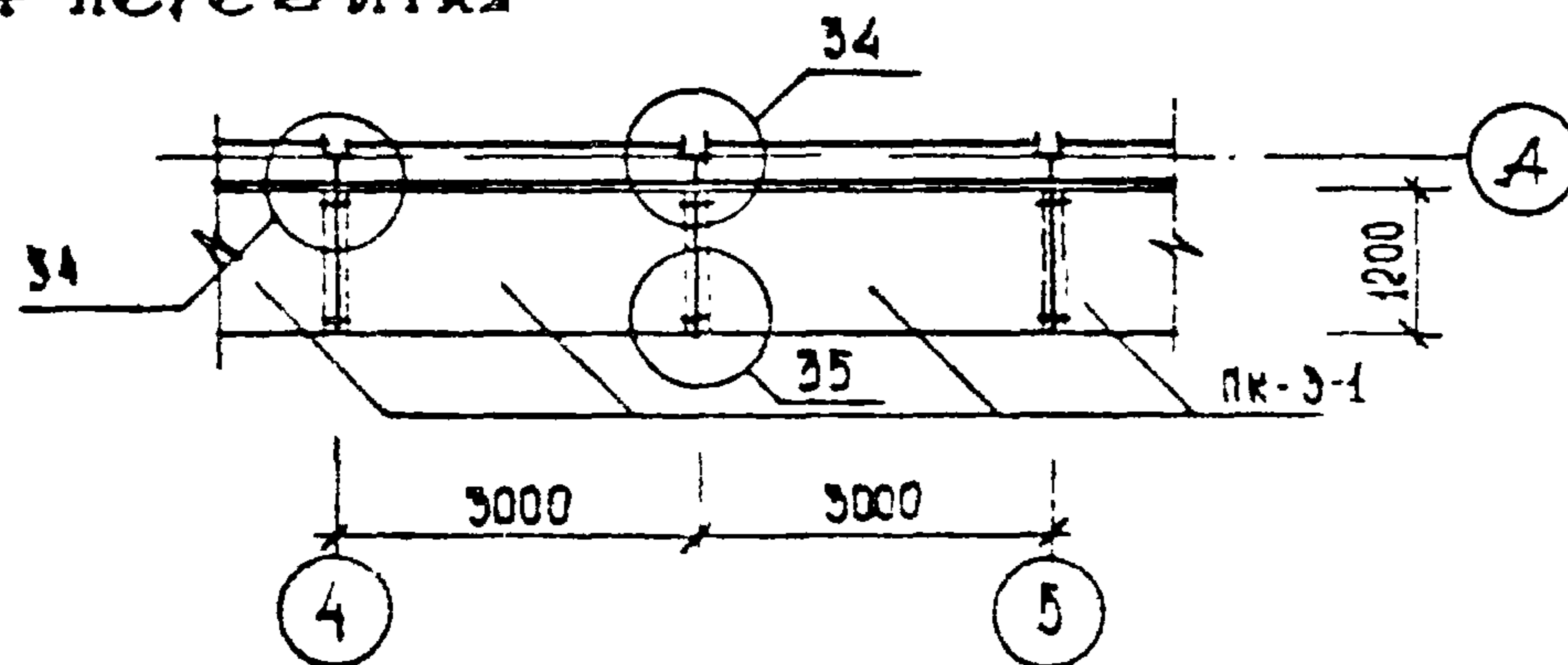
ПЛАН НА ОШ 0,000



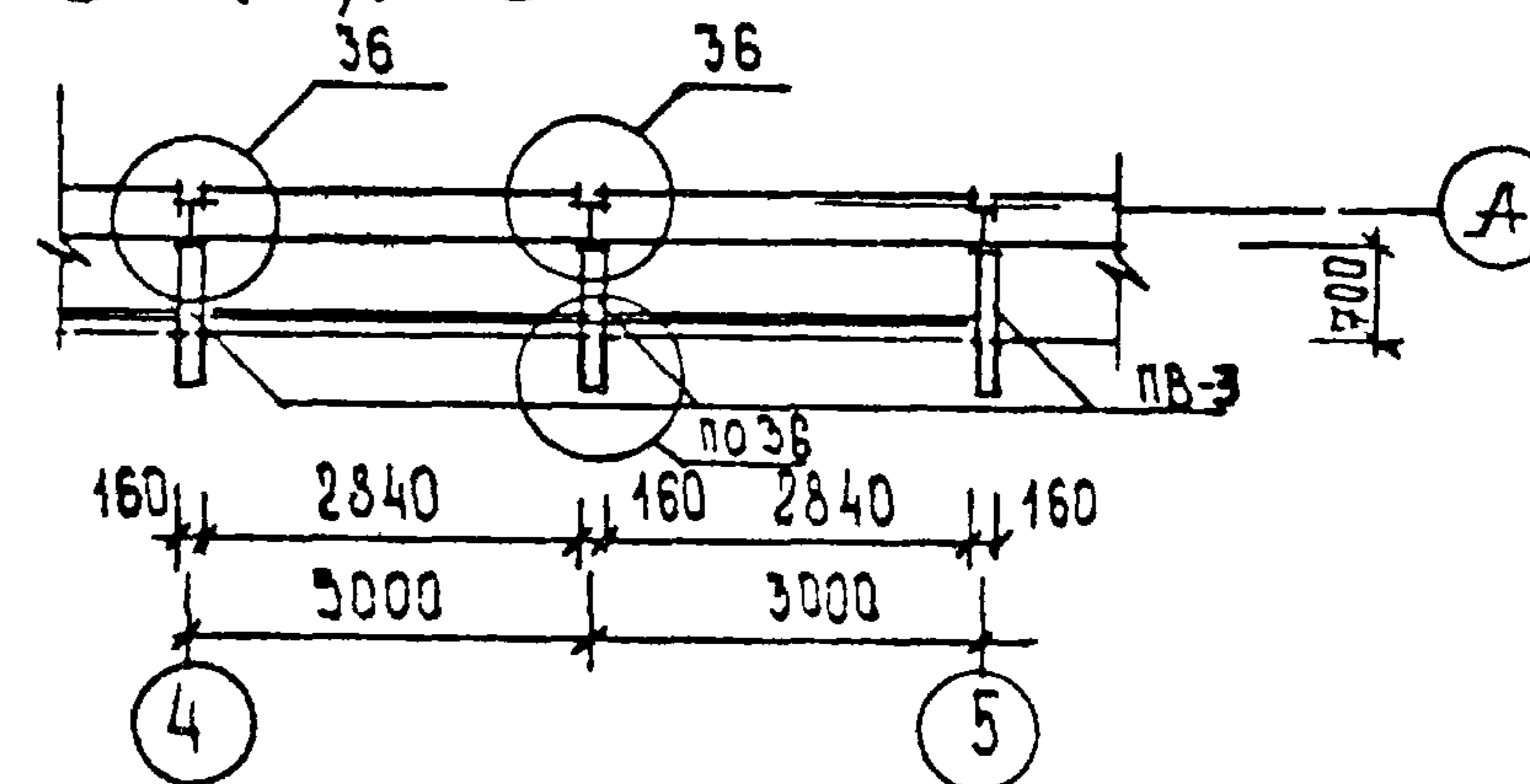
ПЛАН КРОВЛИ



ПЛАН ПЕРЕШЫТКА



ПЛАН НА ОШ. 2,980



1.090.1-1.0-5 02 ПЗ

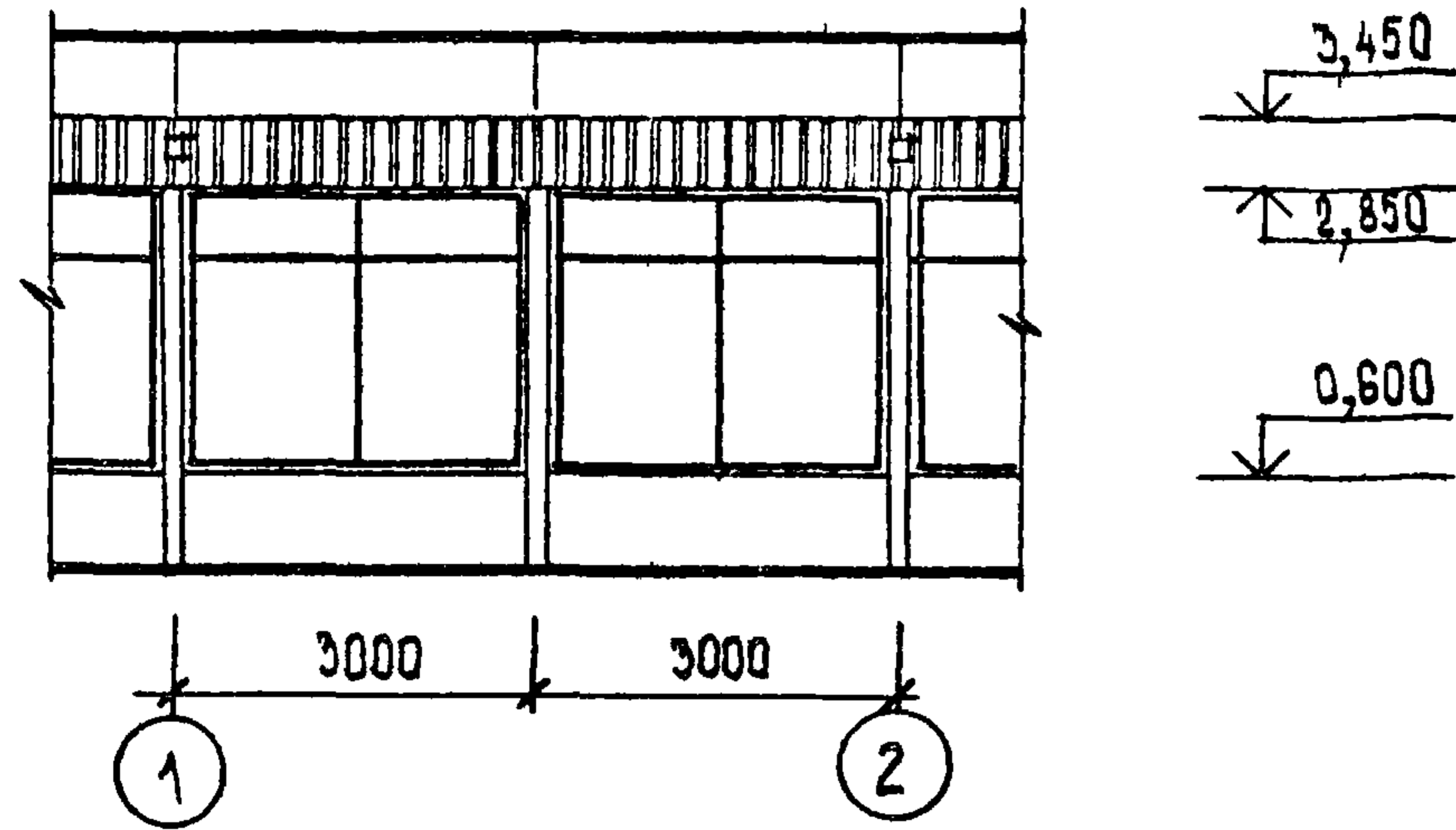
ЛИСТ
5

22832-01 36

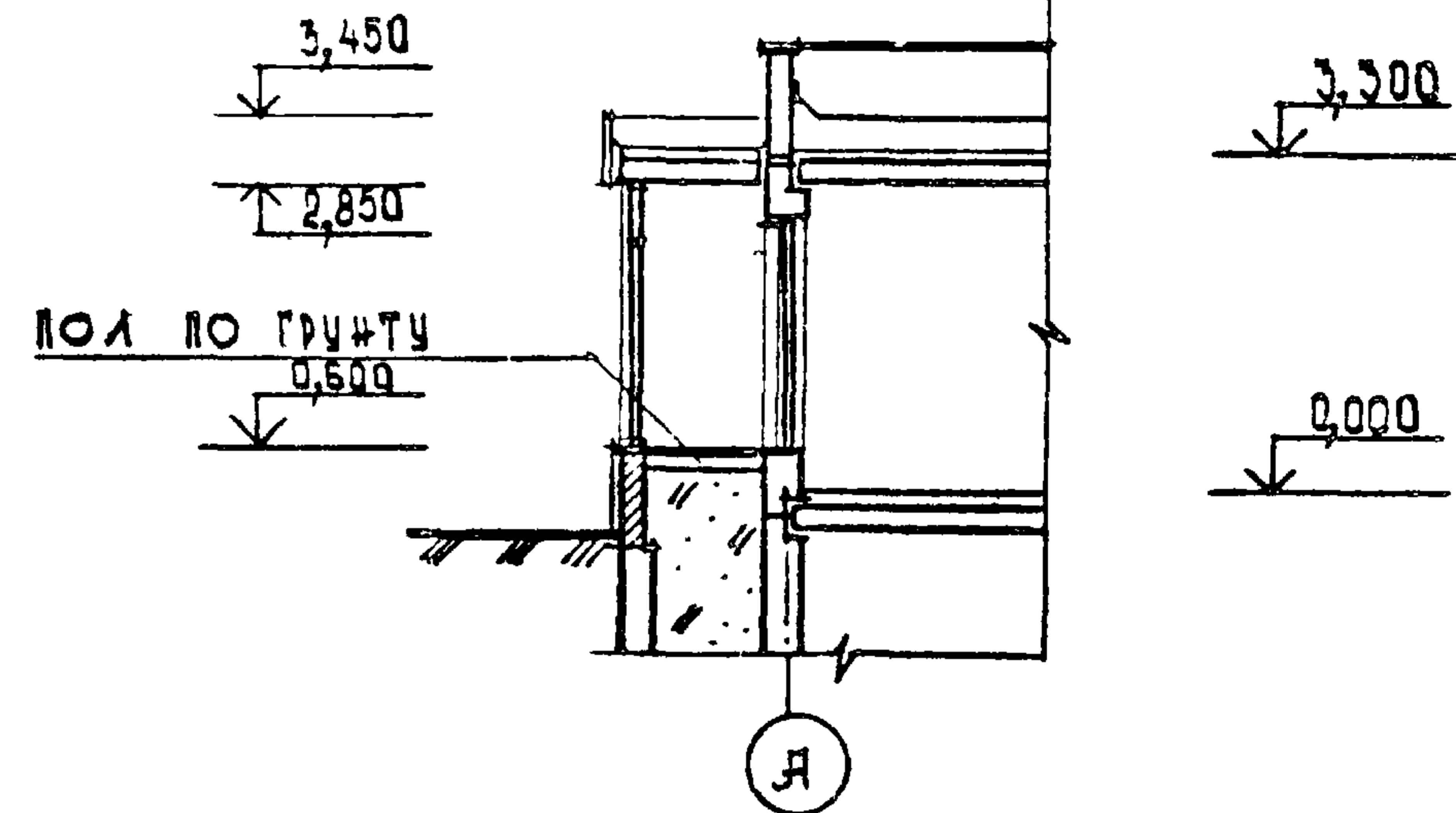
ФОРМАТ А3

ВСТРОЕННО-ПРИСТРОЕННЫЕ ВИТРИНЫ — ПРОТЯЖЕННЫЕ ВАРИАНТ 6

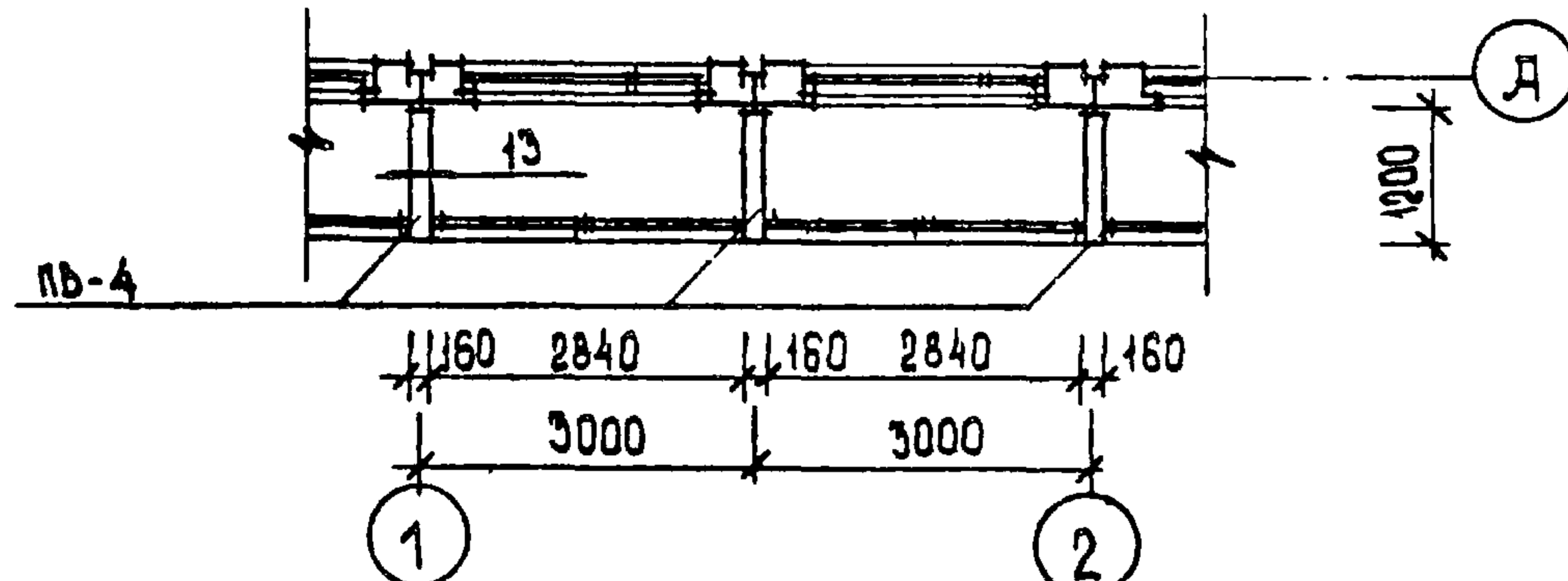
ФАСАД 1-2



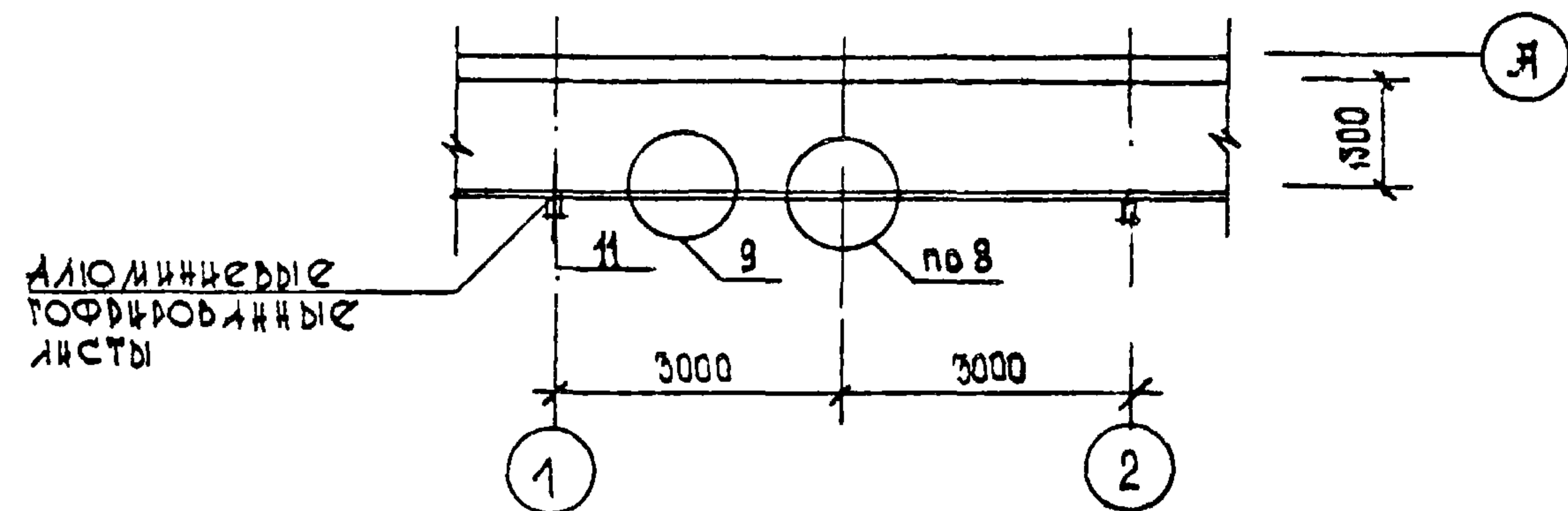
РАЗРЕЗ 6-6



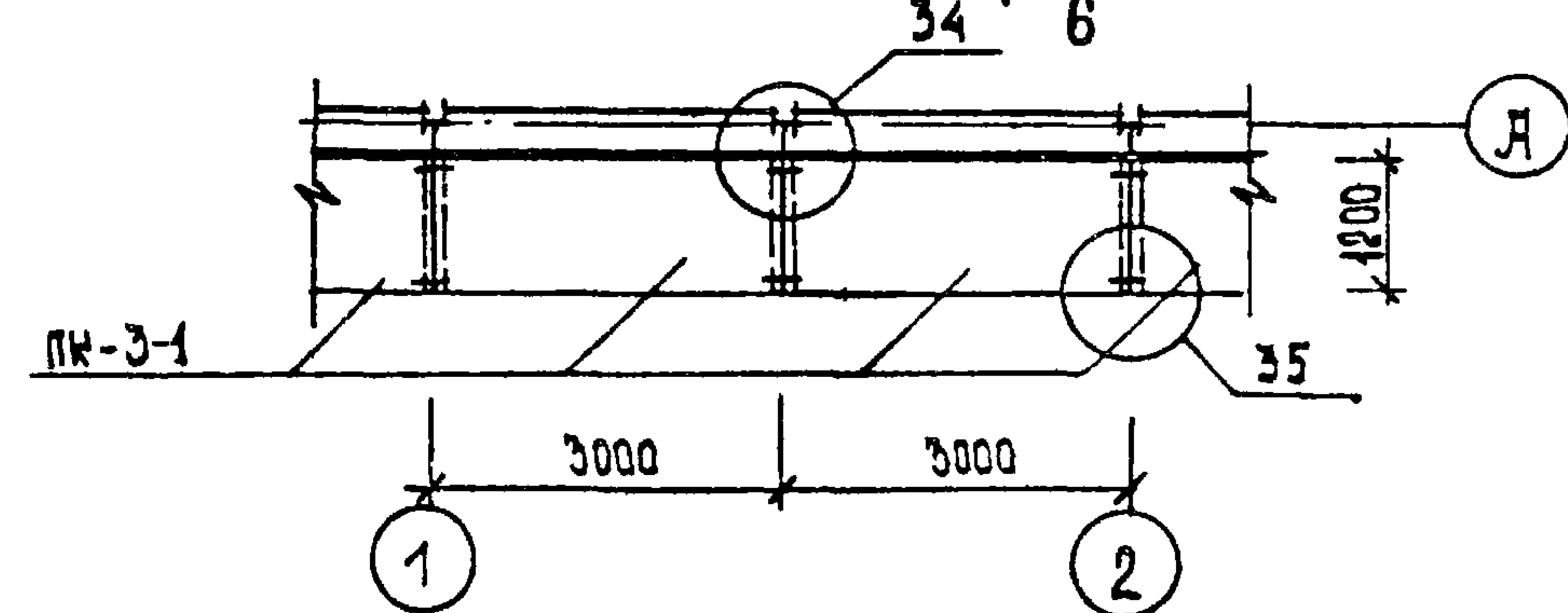
ПЛАН НА ОШ. 0,000



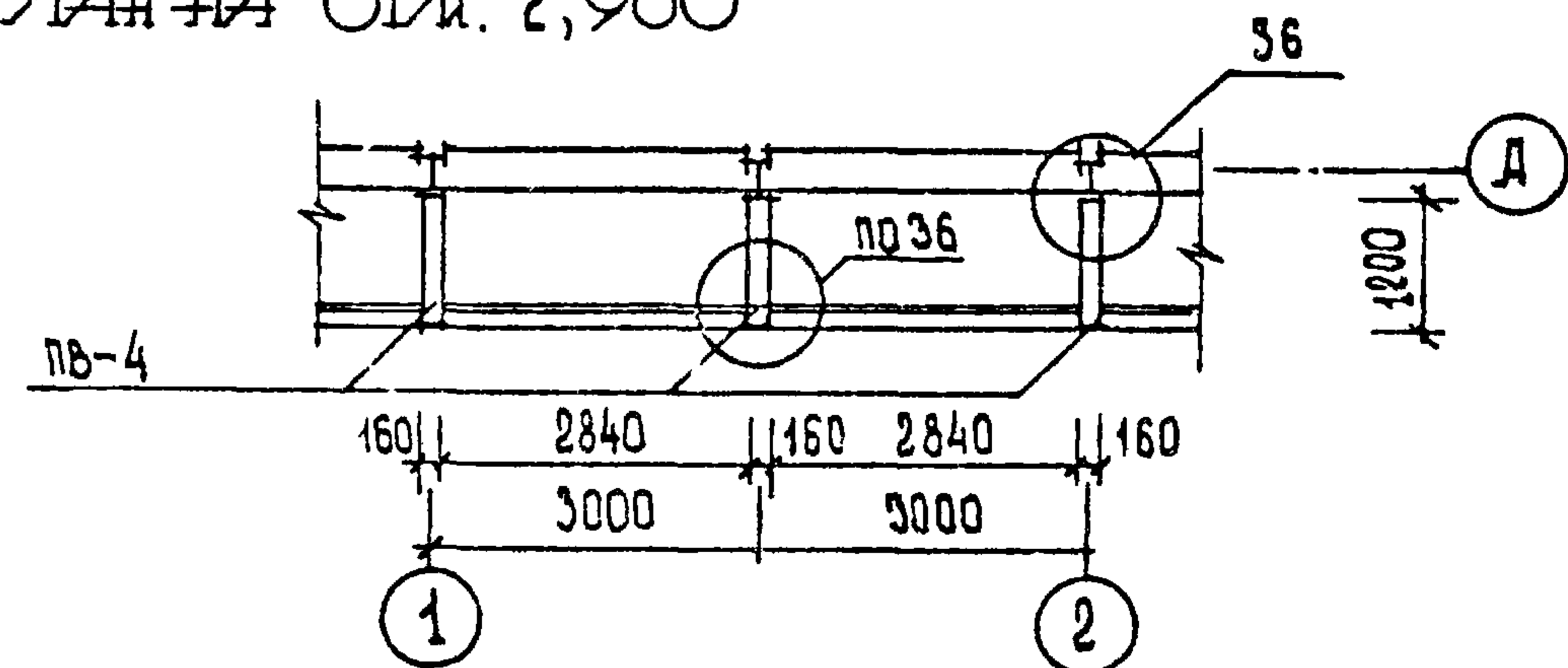
ПЛАН КРОВЛИ



ПЛАН ПЕРЕКРЫТИЯ



ПЛАН НА ОШ. 2,980



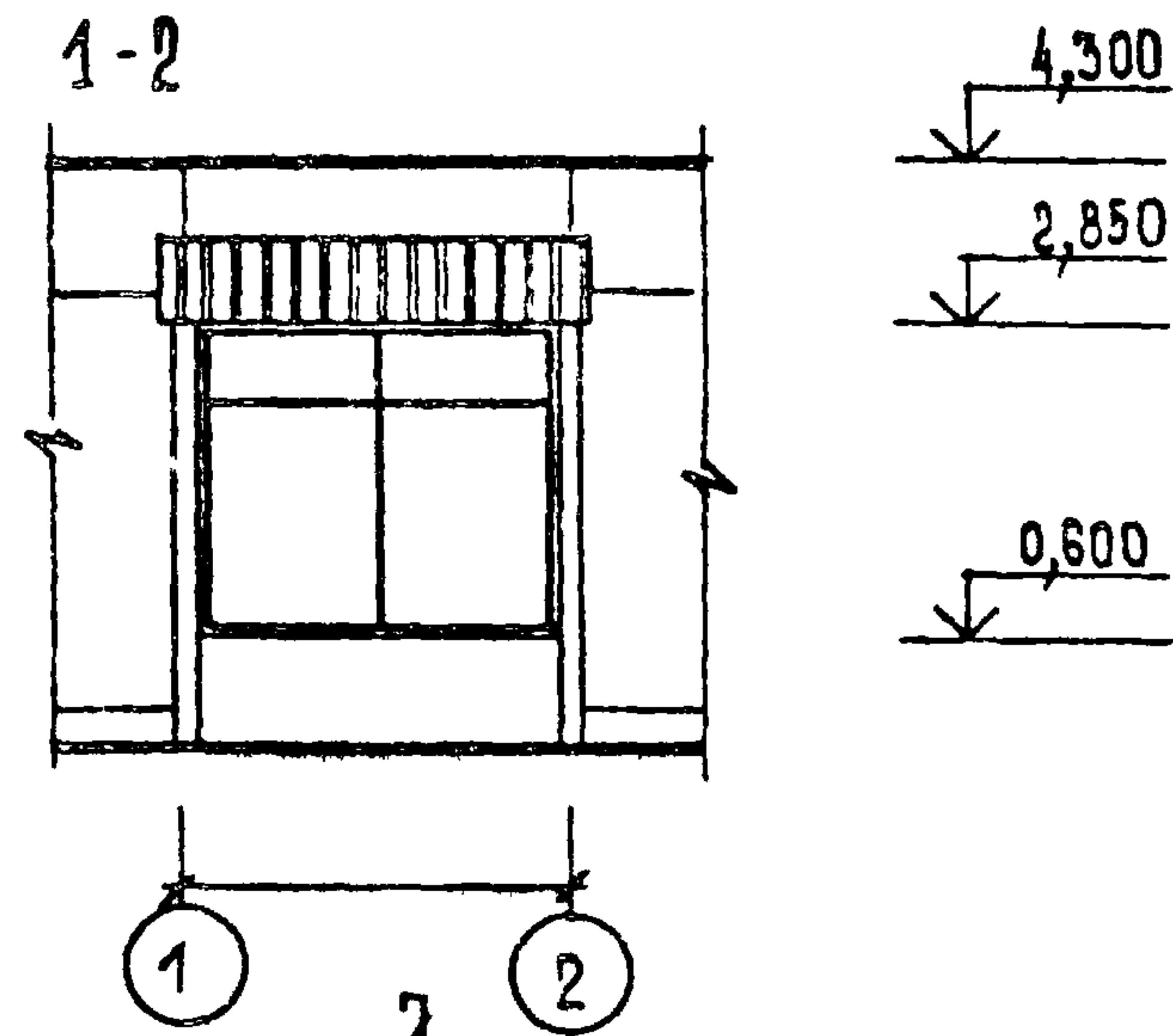
1 0 9 0 . 1 - 1 . 0 - 5	0 2 П 3	Л И С Т 6
-------------------------	---------	--------------

22832-01 37

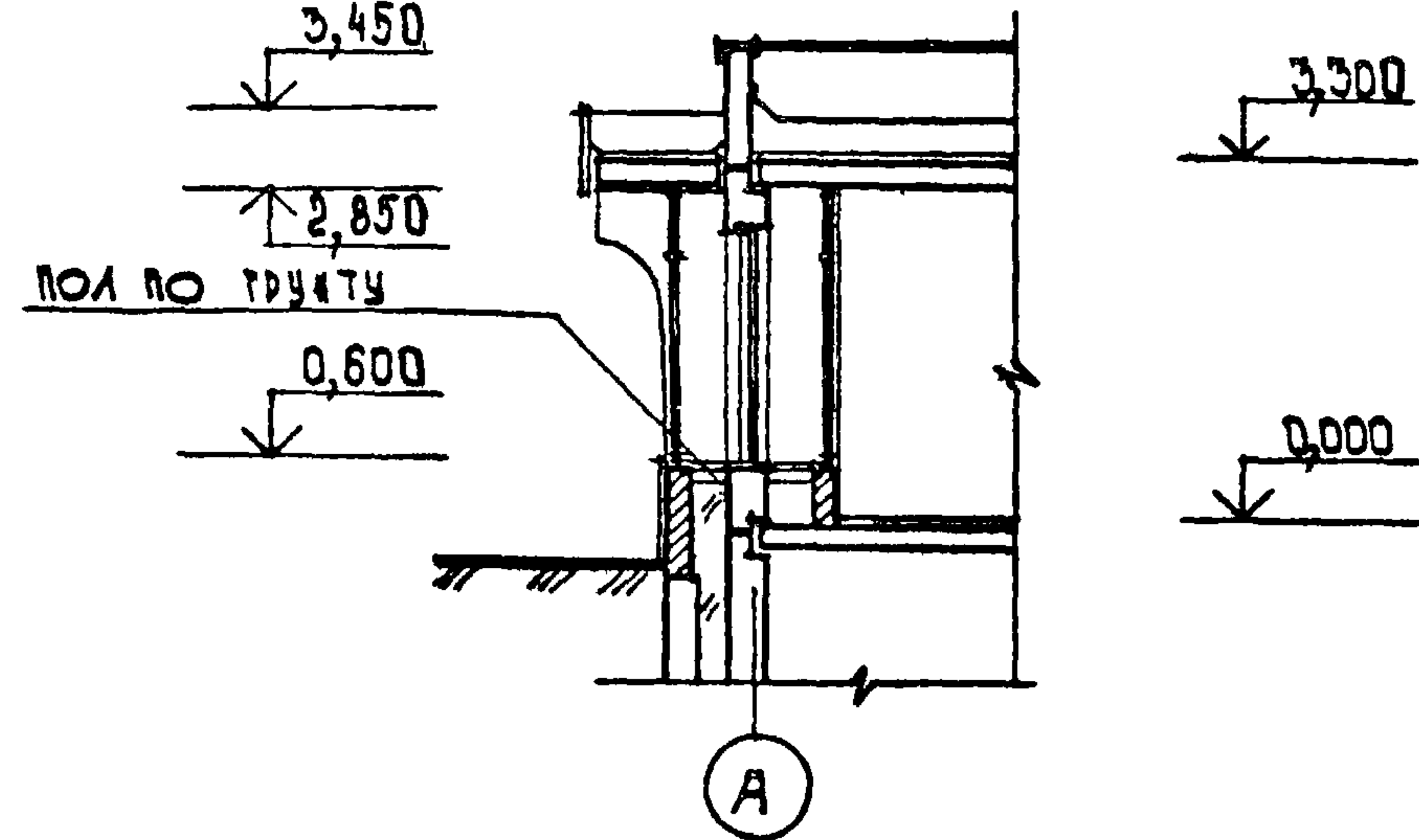
ФОРМАТ А3

ВСТРОЕННО-ПРИСТРОЕННЫЕ ВИТРИНЫ — ЕДИНИЧНЫЕ ВАРИАНТ 7

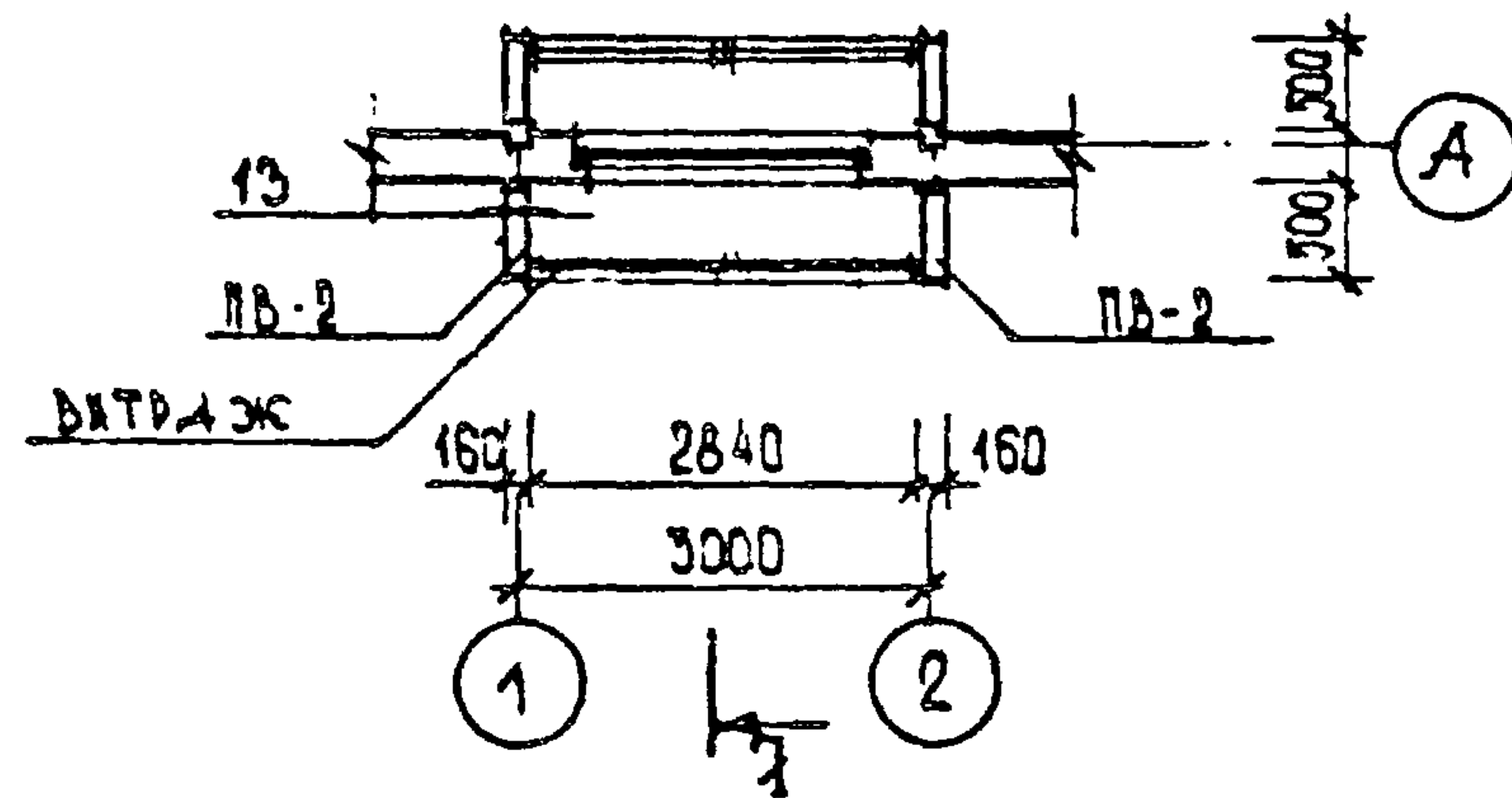
ФАСАД 1-2



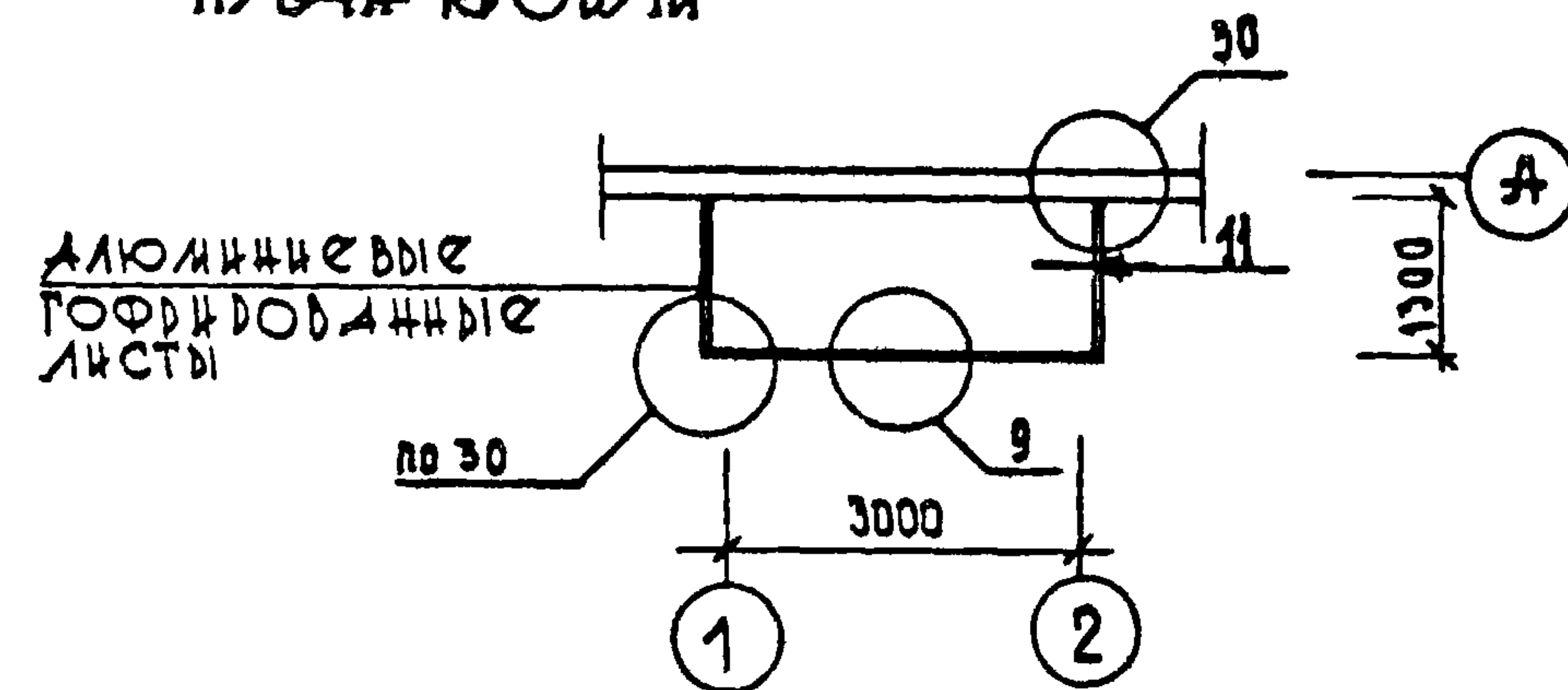
РАЗРЕЗ 7-7



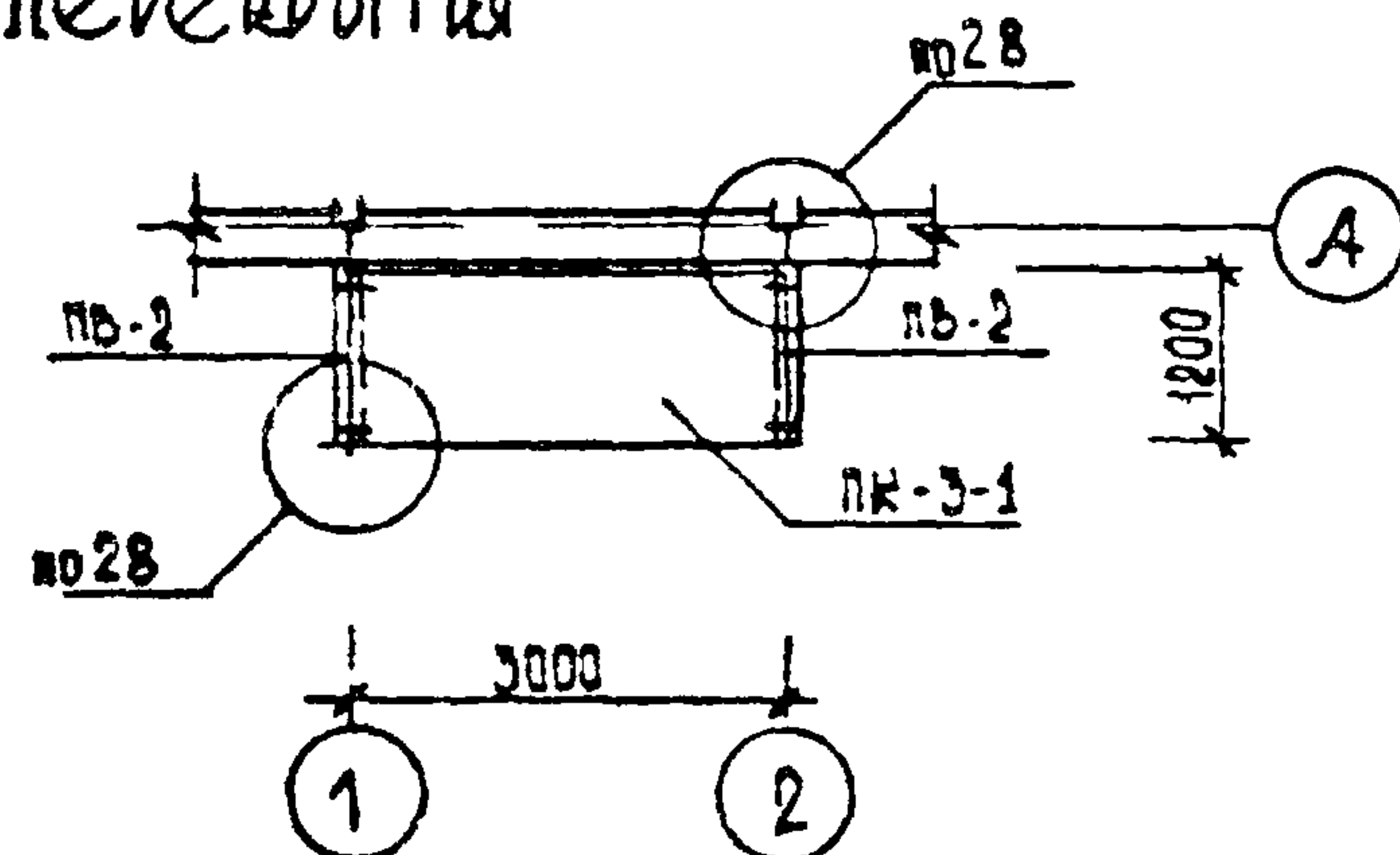
ПЛАН НА ОУИ. 0,000



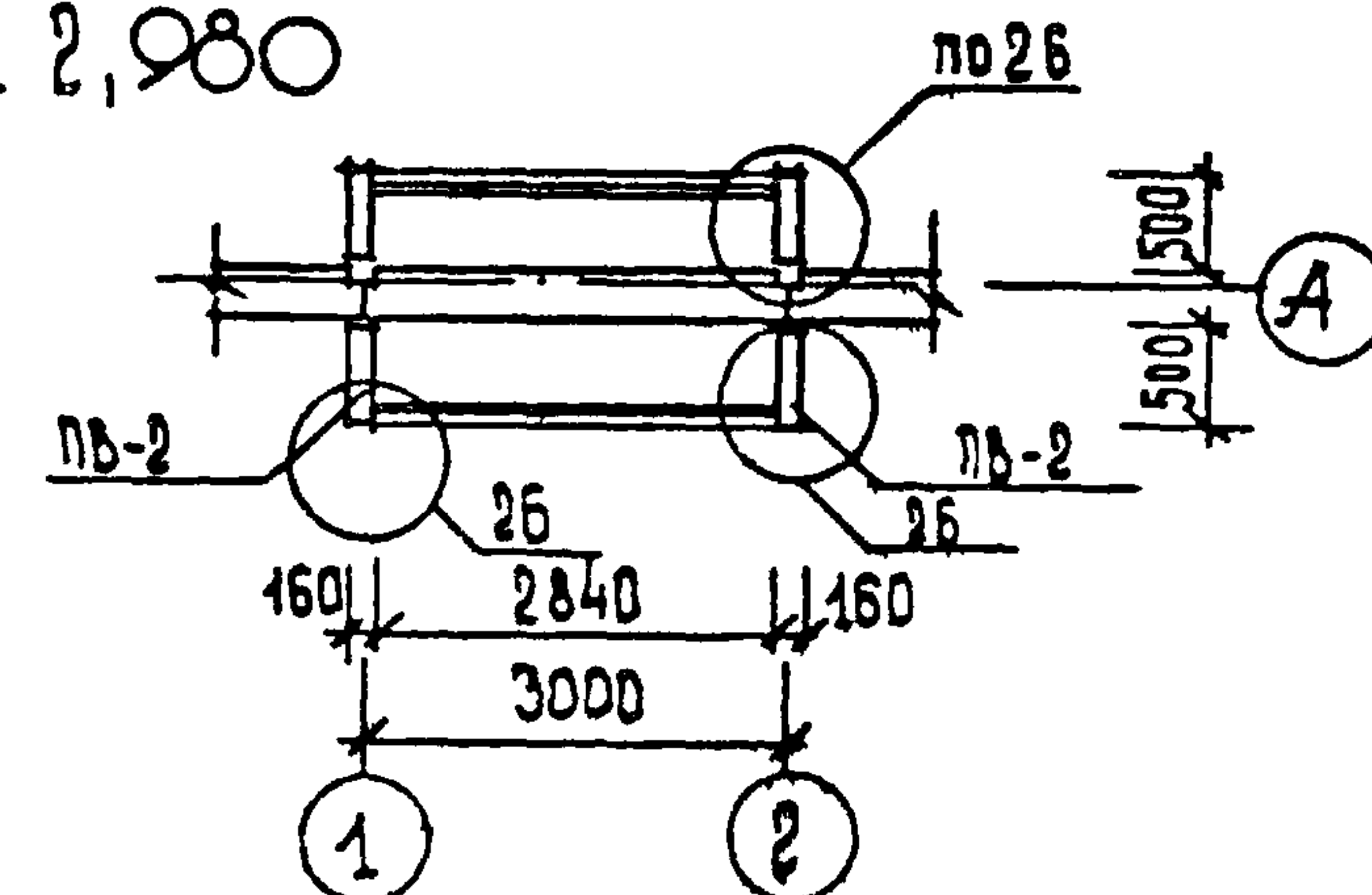
ПЛАН КРОМКИ



ПЛАН ПЕРЕДВИТКА



ПЛАН НА ОУИ. 2,980

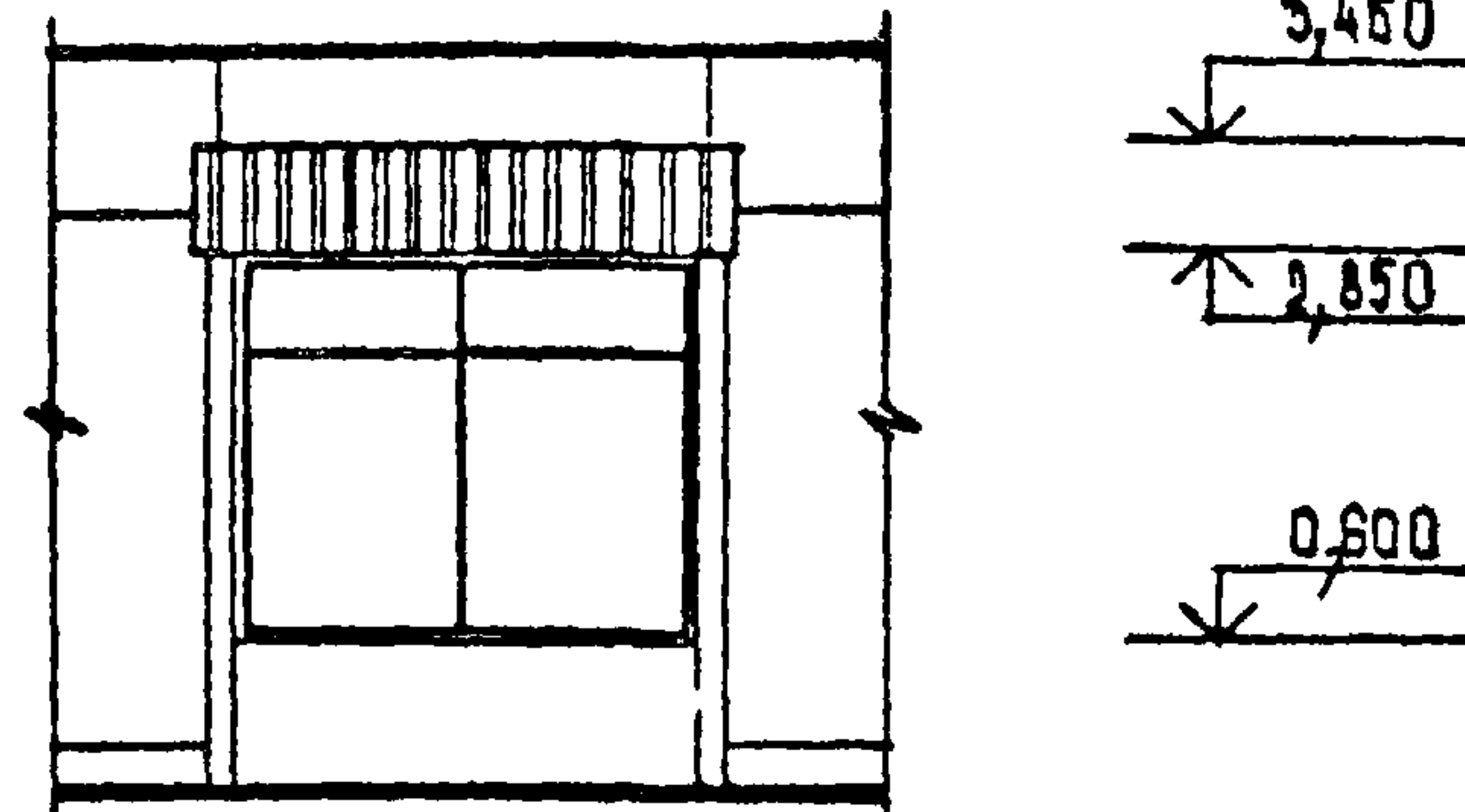


1.090.1-1.0-5 02 ПЗ

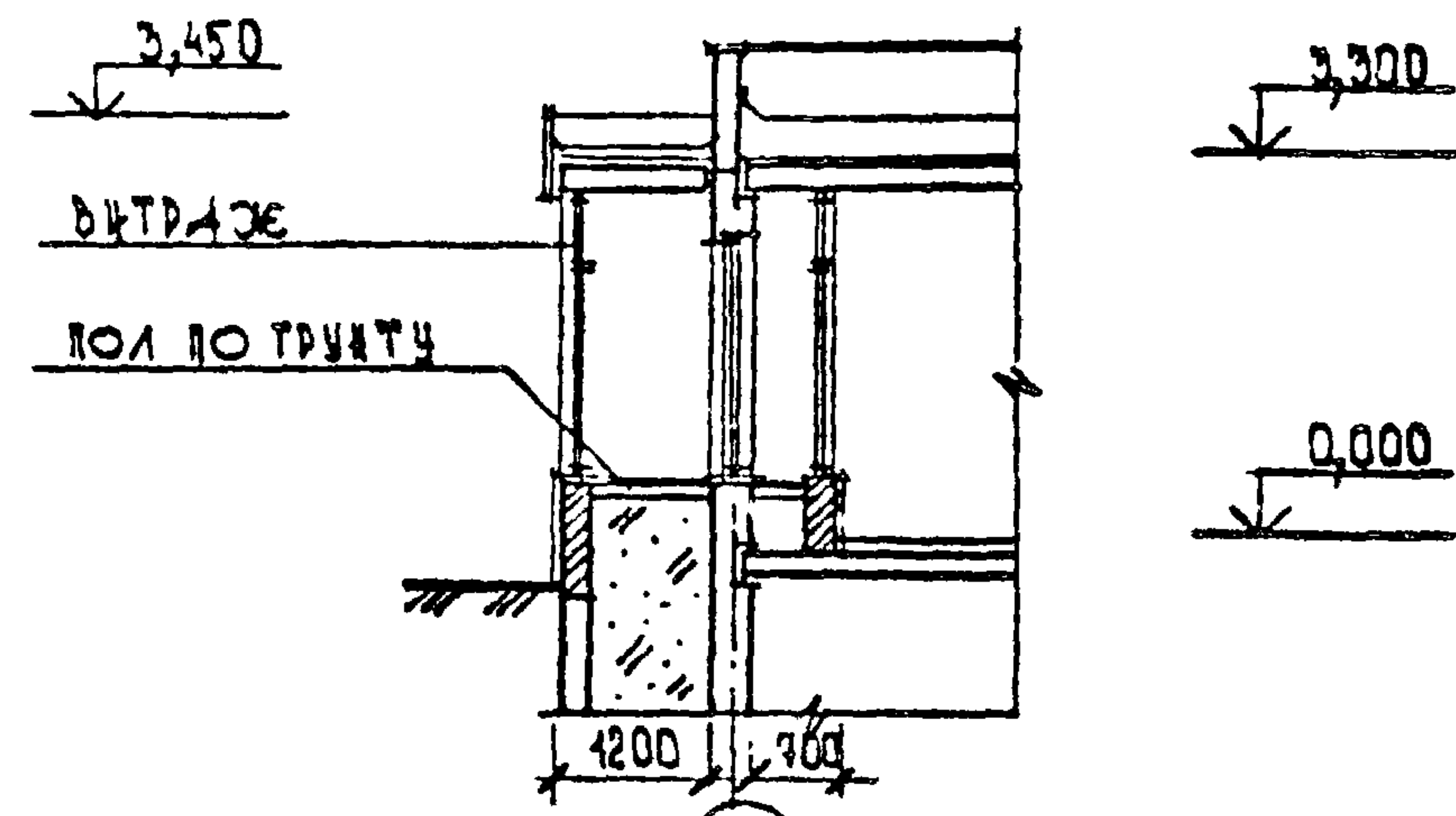
Лист
7

ВСТРОЕННО-ПРИСТРОЕННЫЕ ВИТРИНЫ-ЕДИНИЧНЫЕ ВАРИАНТ 8

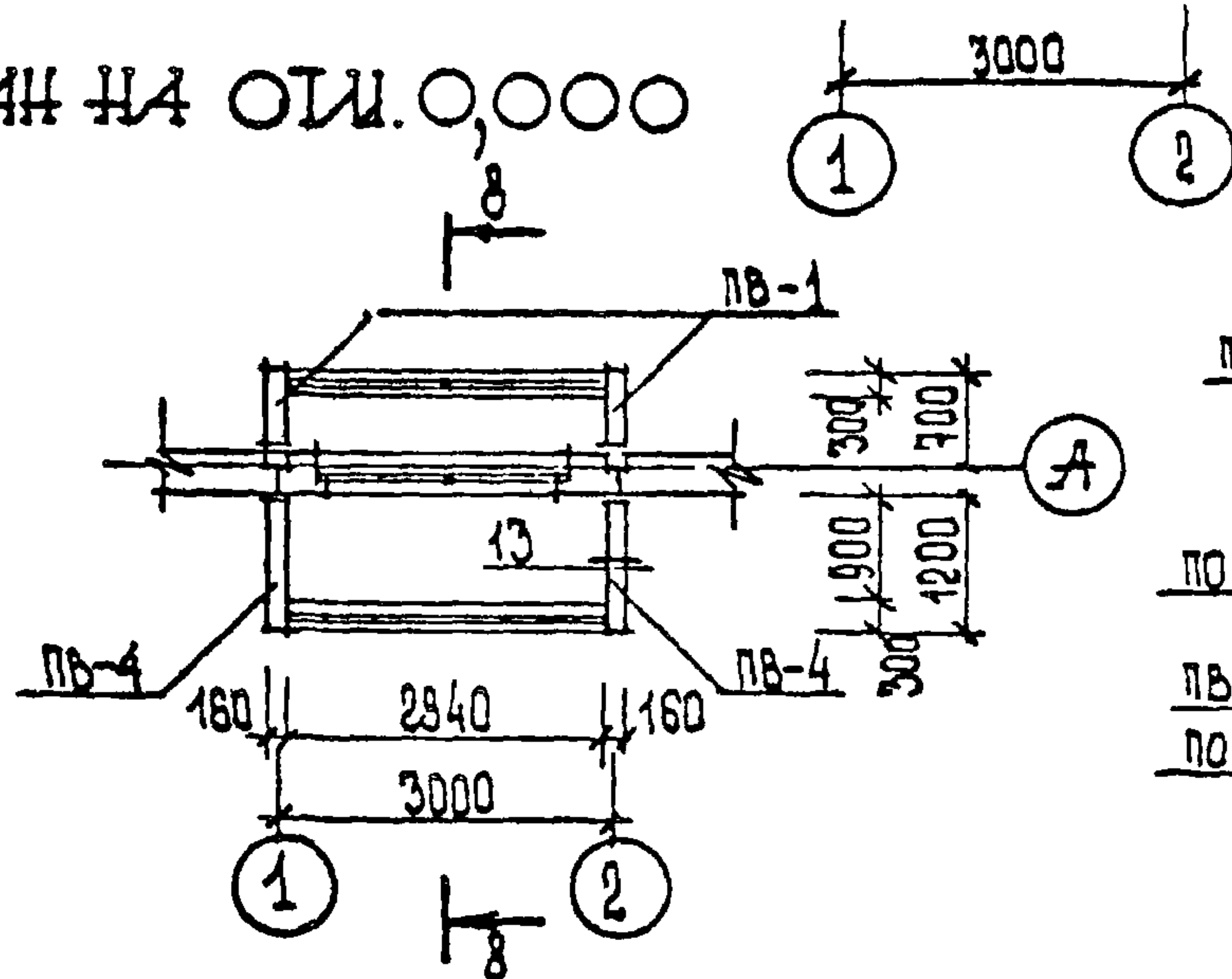
ФАСАД 1-2



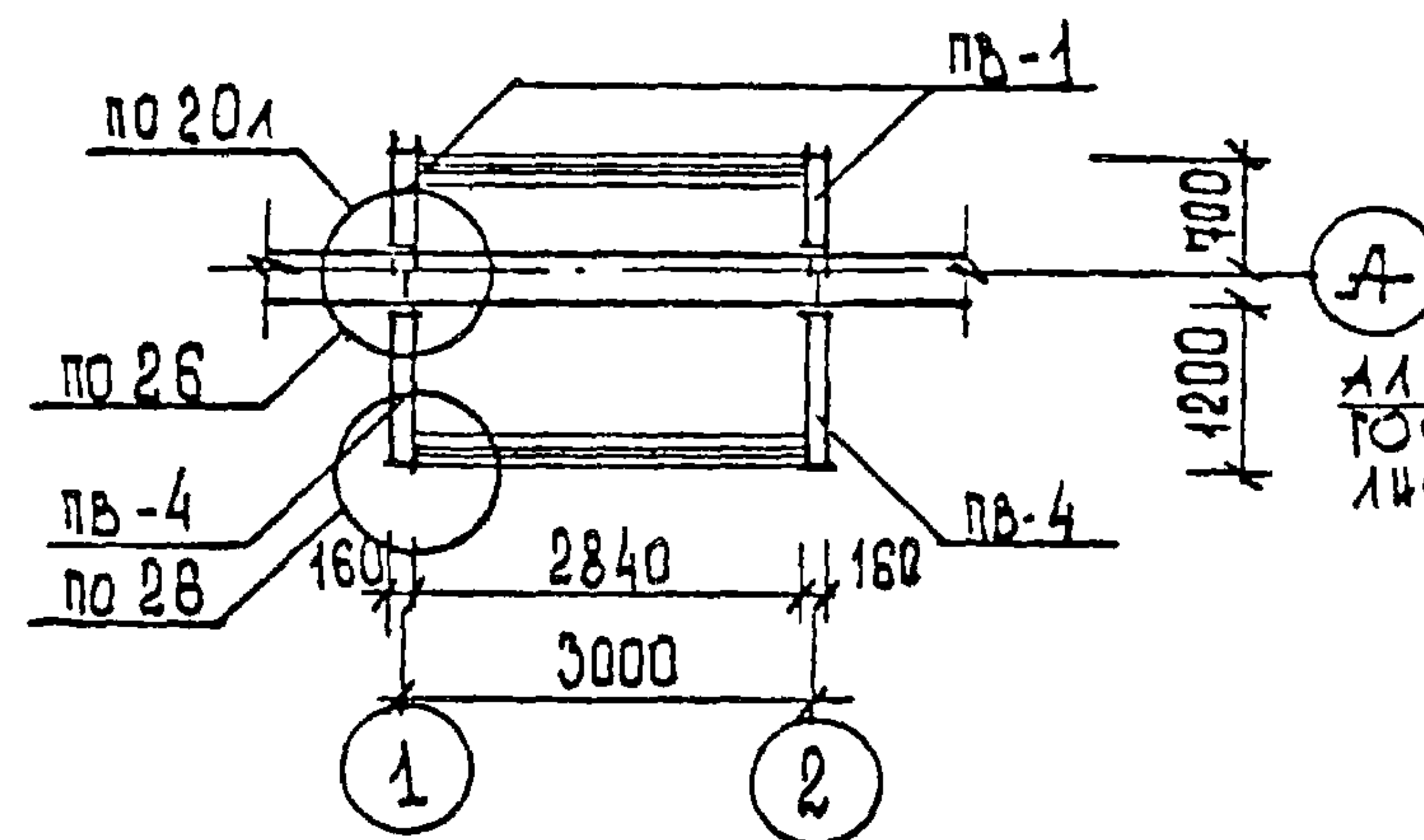
РАЗРЕЗ 8-8



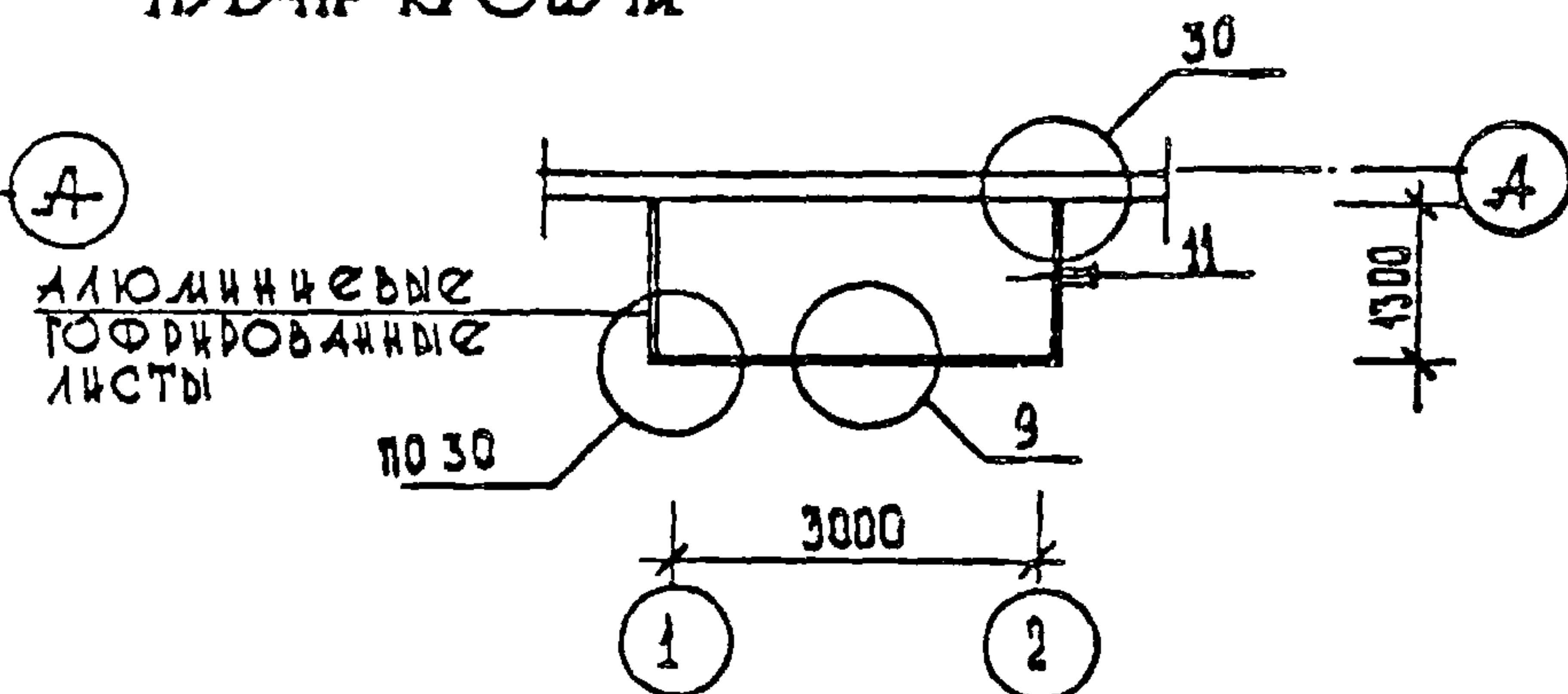
ПЛАН НА ОШ. 0,000



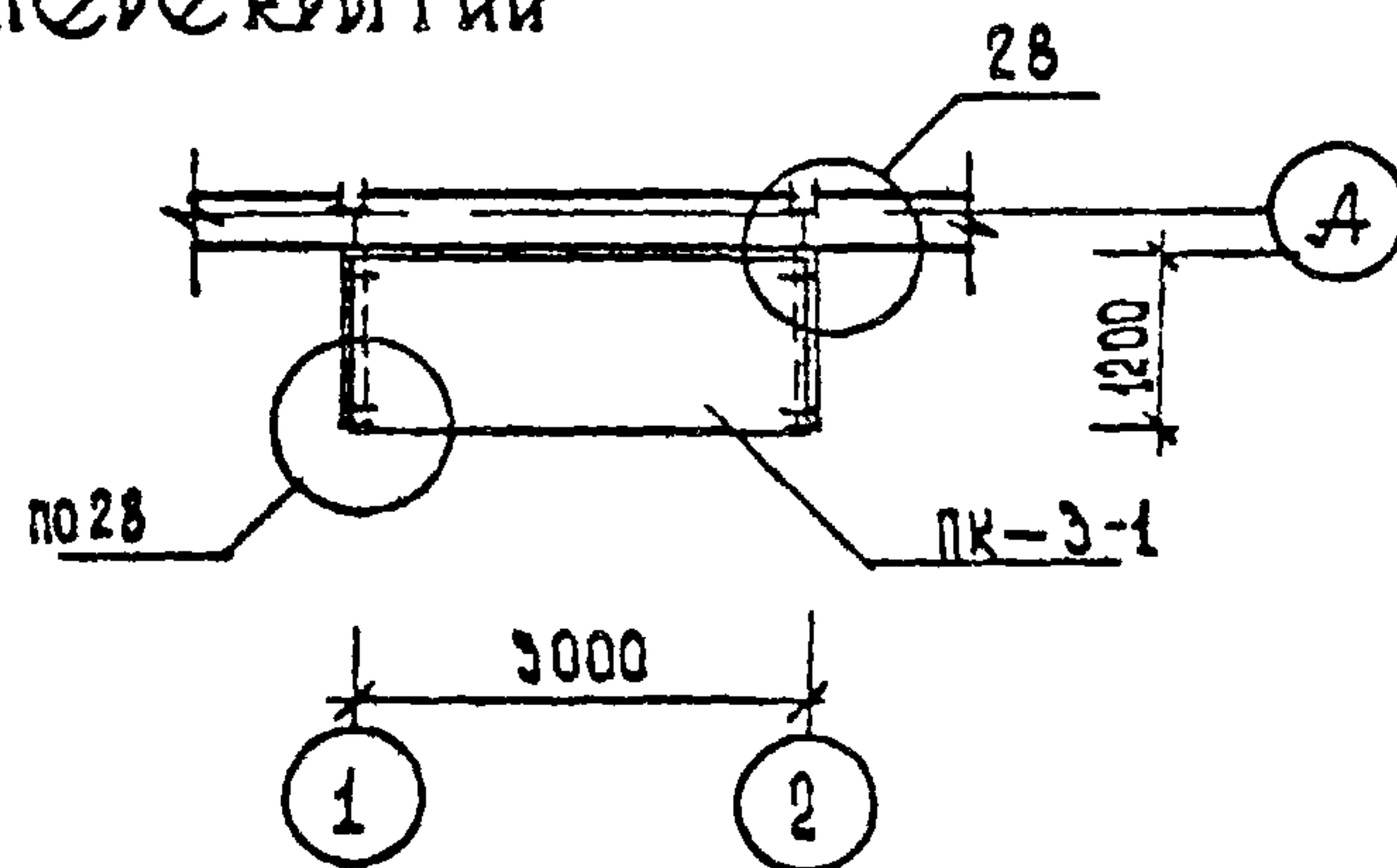
ПЛАН НА ОШ. 2,980



ПЛАН КРОВЛИ



ПЛАН ПОДКРЫТИЯ



УСЛОВНАЯ МАРКА	МАРКА ПО СЕРИИ 1090.1-1	
ПВ-1	ПВ 6.30-Т	Вып. 2-12
ПВ-2	1СТ. 12.30-Т	2-12
ПВ 4	ПВ. 12.30-1Т	4-1
ПК-3-1	ПК-30.12-6Т-1	0-511ПЗ
ОЖ	ОЖ. 30.15-Т	2-12
ПВ-3	2СТ12.30-Т	2-12

1.090. 1-1. 0-5

02 ПЗ

ЛИСТ
8

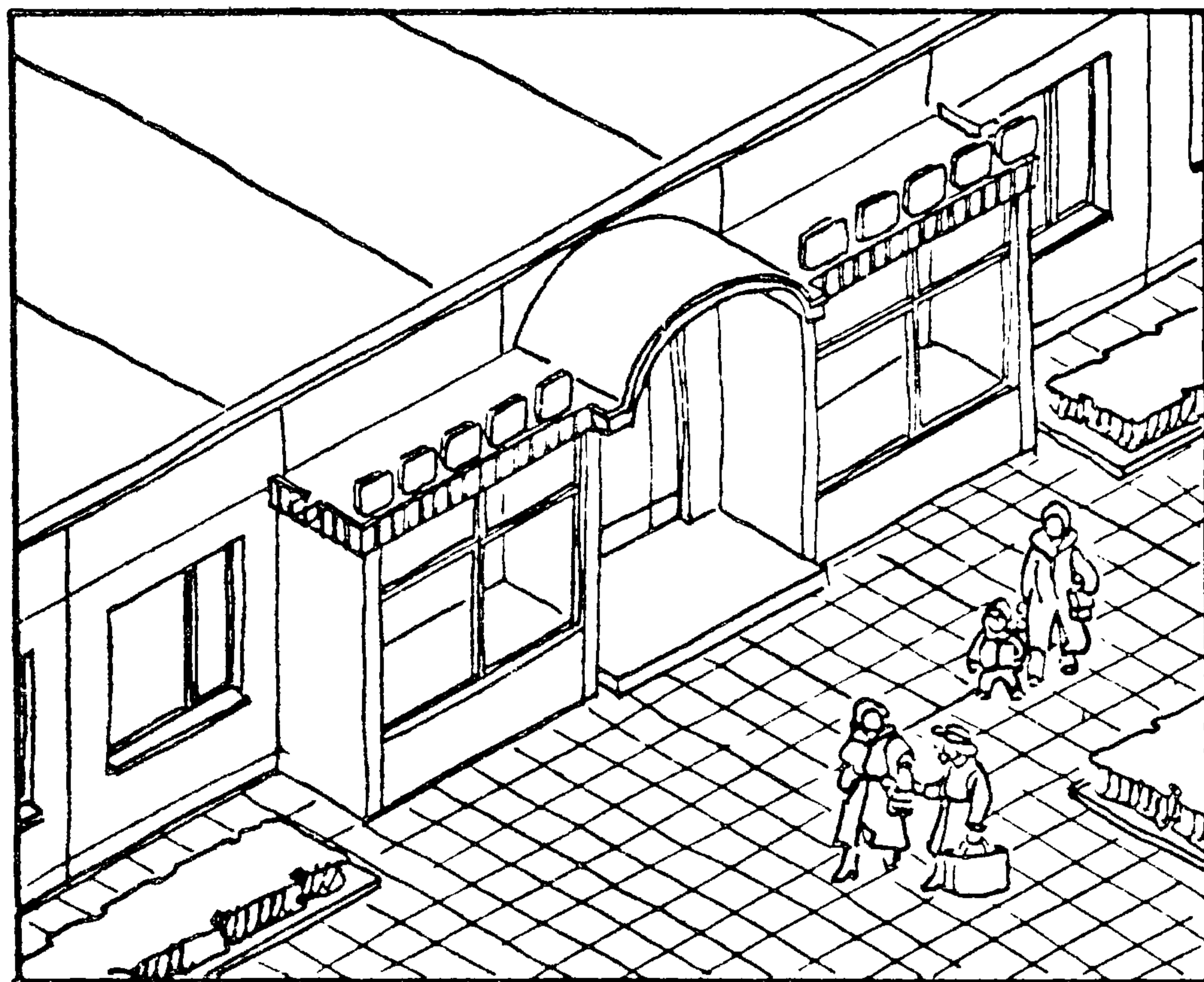
22832-01

39

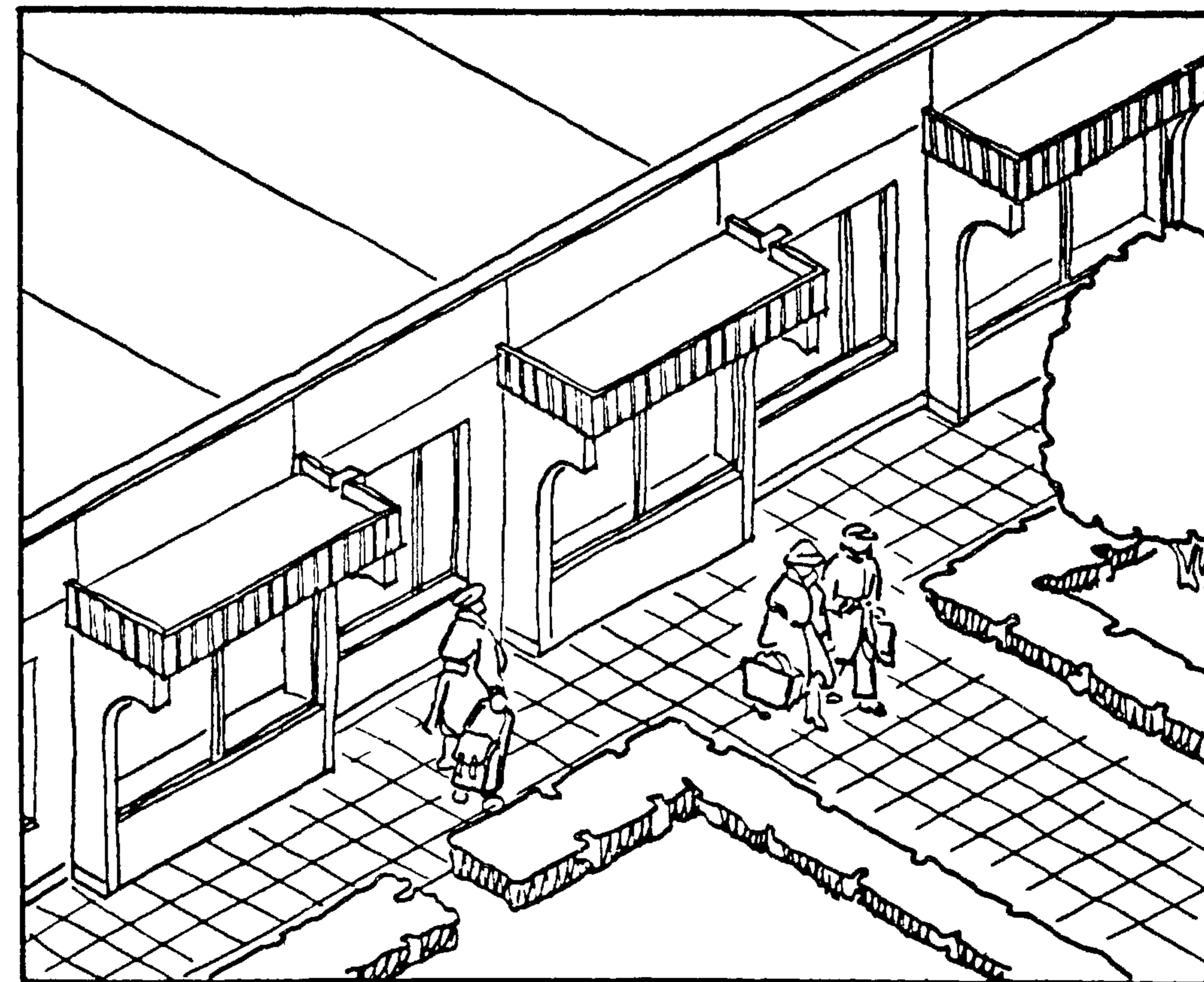
ФОРМАТ А3

ПРИСТАВКИЕ ВЪТРИЦЫ

ВАРИАНТ 1
ПРОТЯЖЕННЫЕ

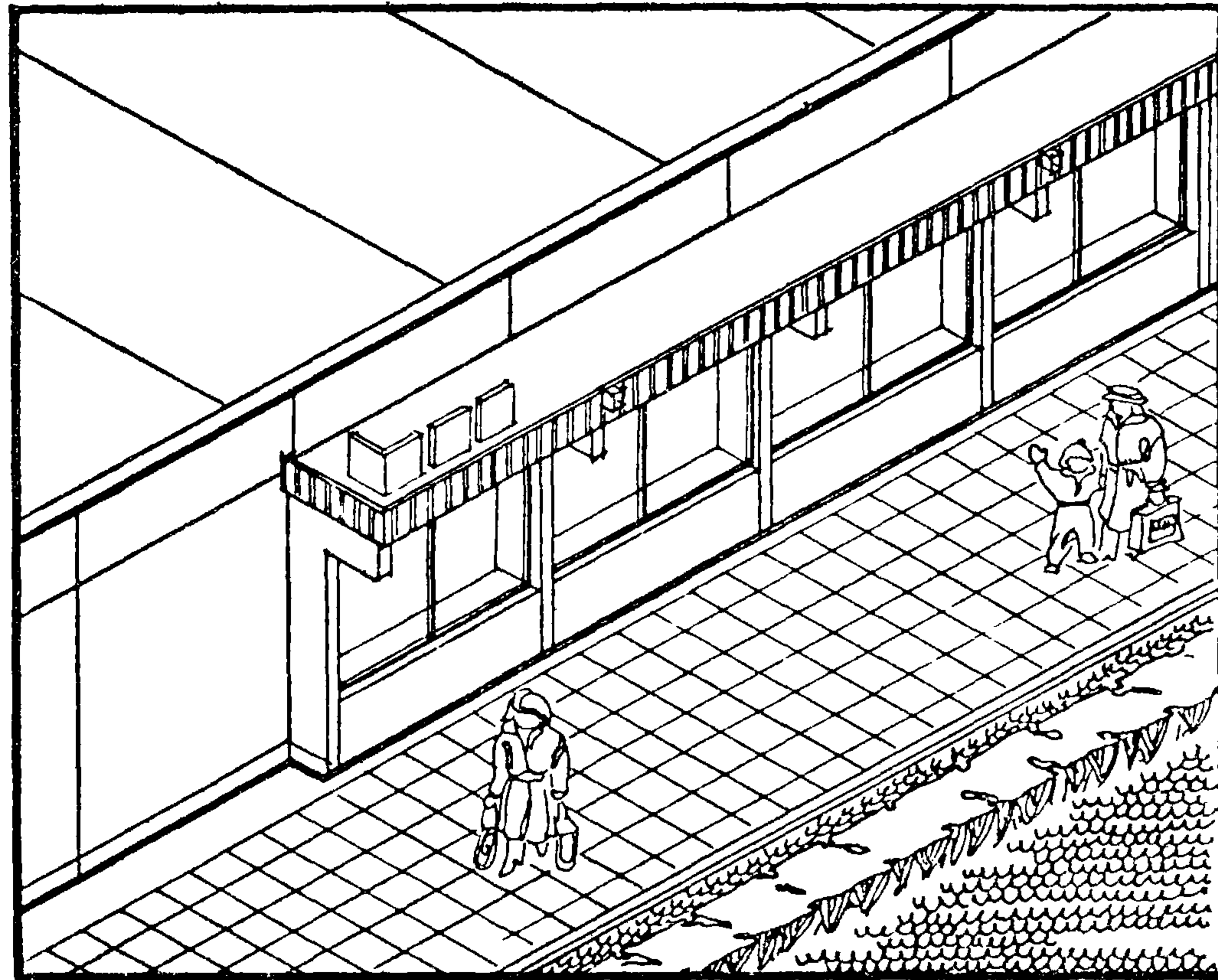


ВАРИАНТ 3
ЕДИНИЧНЫЕ

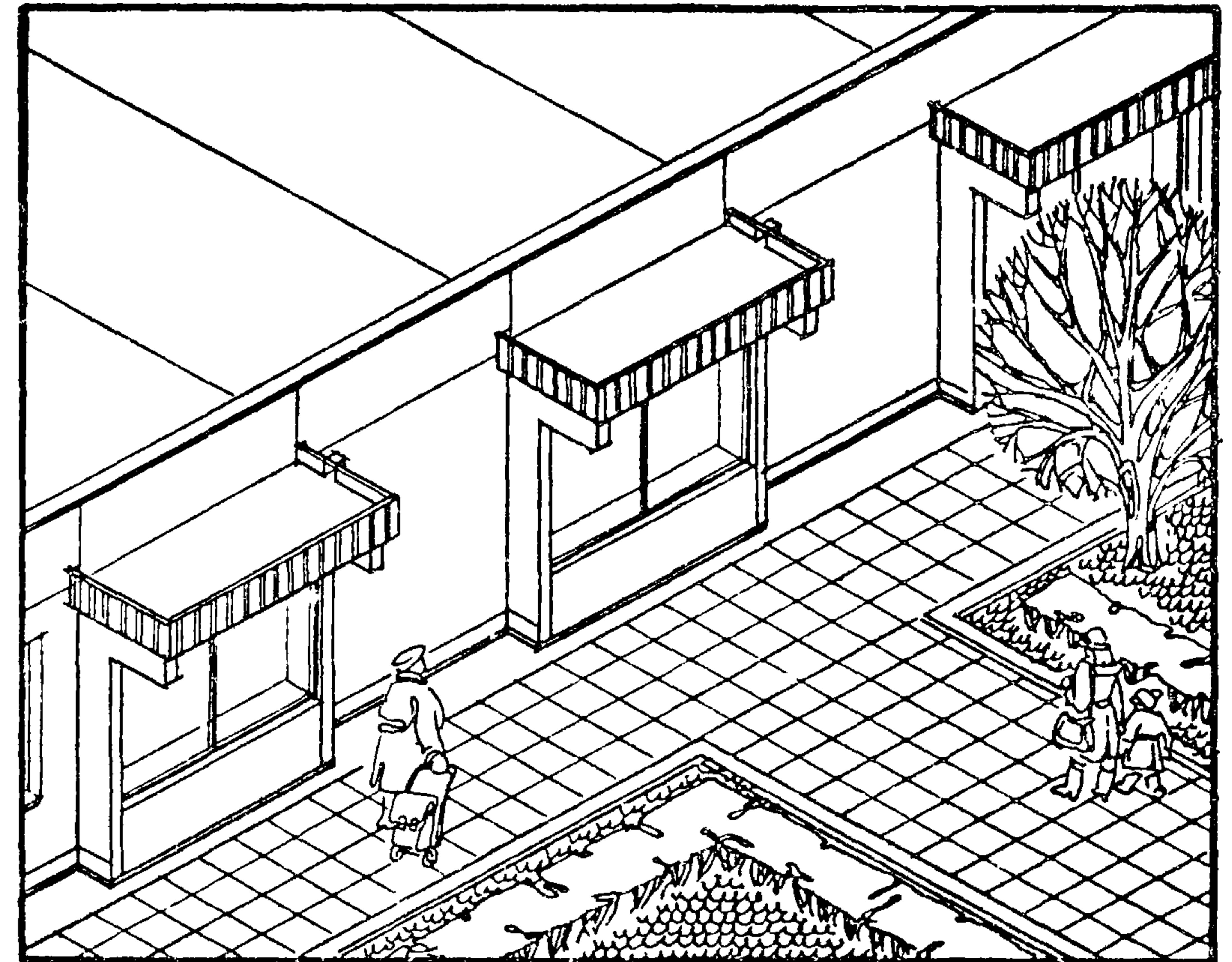


ВСТРОЕННО-ПРИСТРОЕННЫЕ ВИТРИНЫ

ВАРИАНТ 5



ВАРИАНТ 7



1.090.1-1.0-5 02 ПЗ

22832-01 41

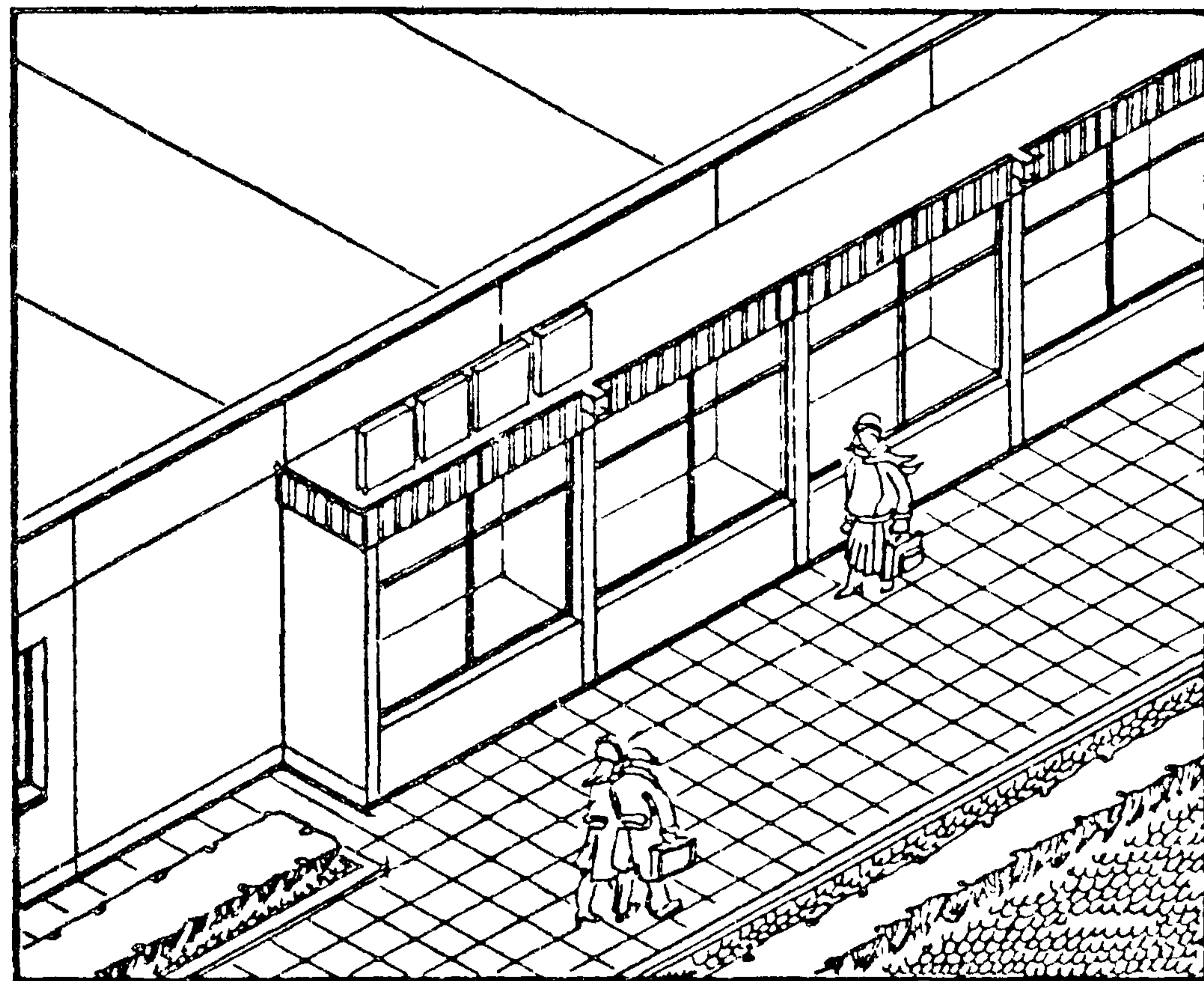
ФОРМАТ А3

Лист

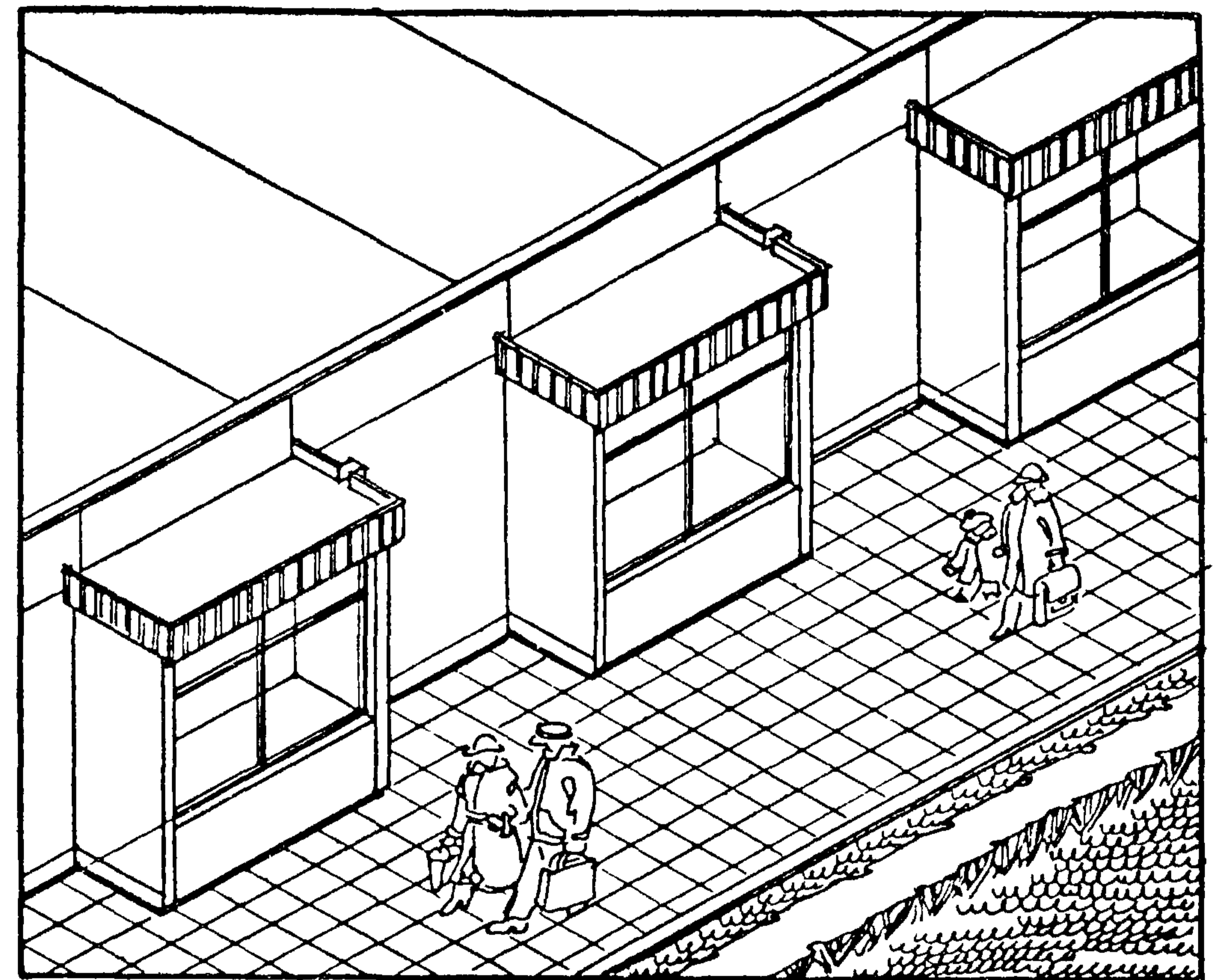
10

ВСТРОЕННО-ПРИСТРОЕННЫЕ ВИТРИНЫ

ВАРИАНТ 6



ВАРИАНТ 8



1.090.1-1.0-5

02 ПЗ

ЛИСТ

11

22832-01 42

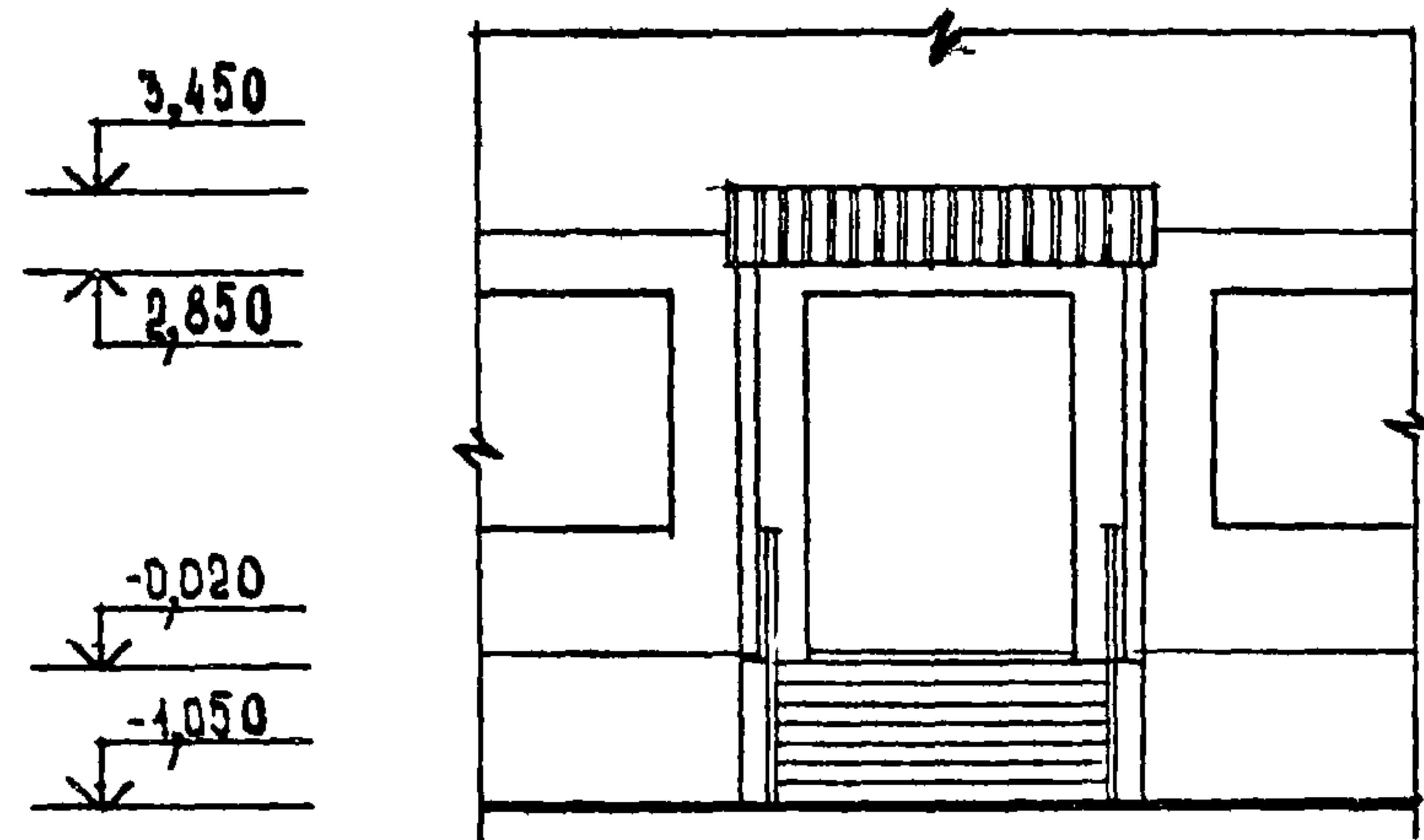
ФОРМАТ А3

ОСНОВНЫЕ ВХОДЫ В ДЕТСКИЕ ЯСЛИ-САДЫ

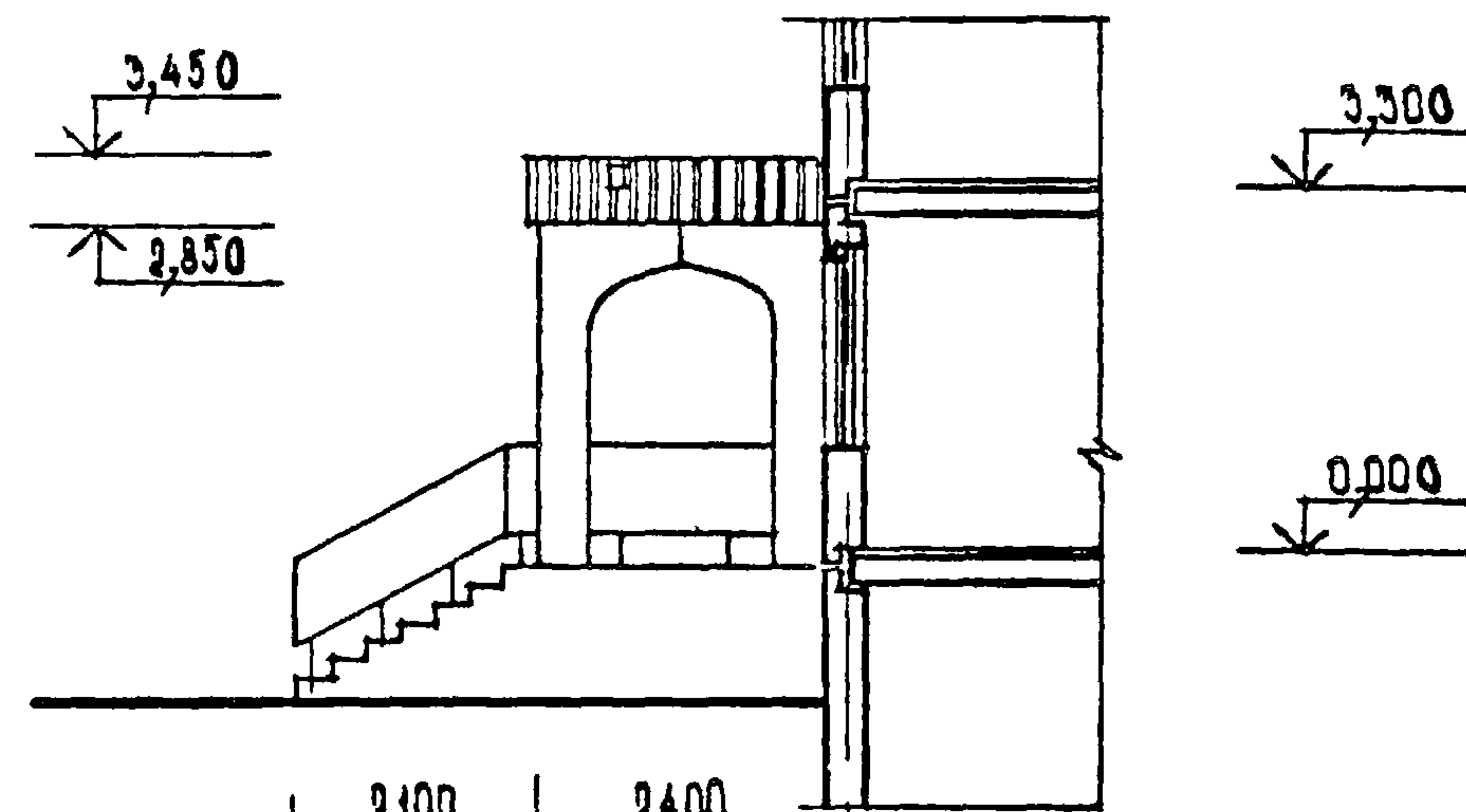
ПРИМЫКАНИЕ ВХОДА К ПРОДОЛЬНОЙ СТЕНЕ ЗДАНИЯ

ВАРИАНТ 1

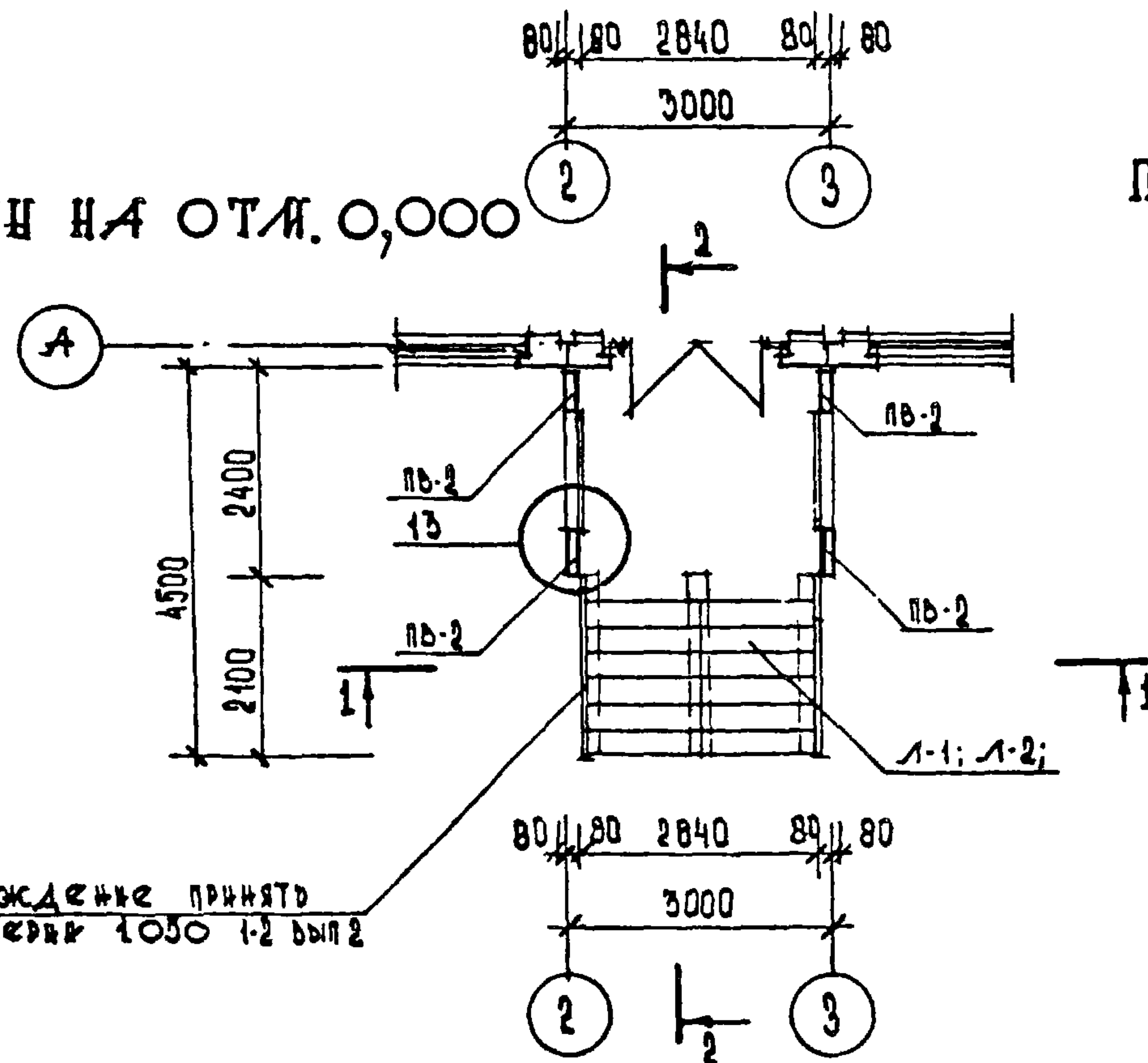
ФАСАД 2-3



ФАСАД А

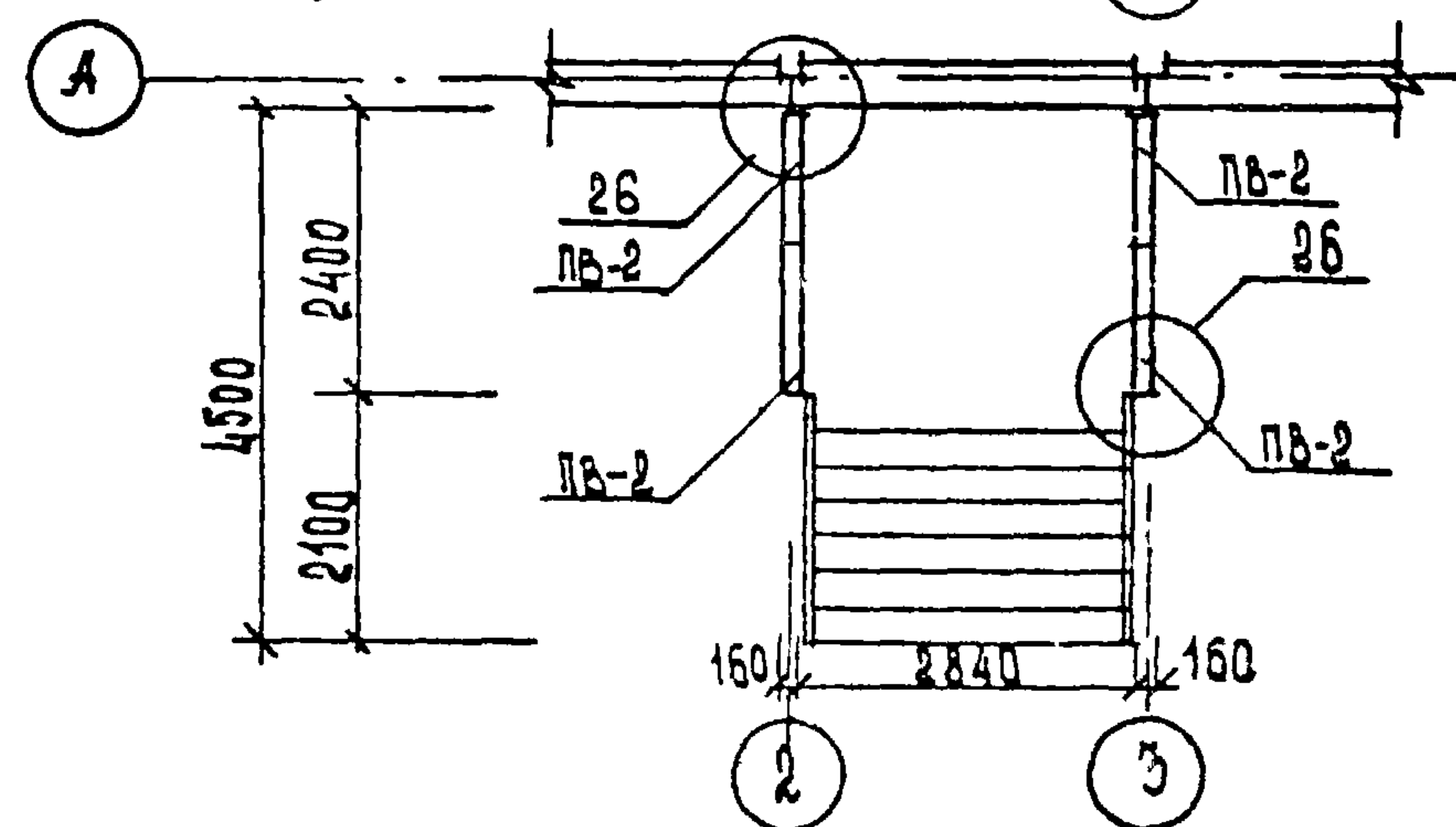


ПЛАН НА ОТМ. 0,000



ОГРЯЖДЕНИЕ ПРИНЯТО
ПО СЕРИИ 1050 1-2 ВЫП 2

ПЛАН НА ОТМ. 2,980



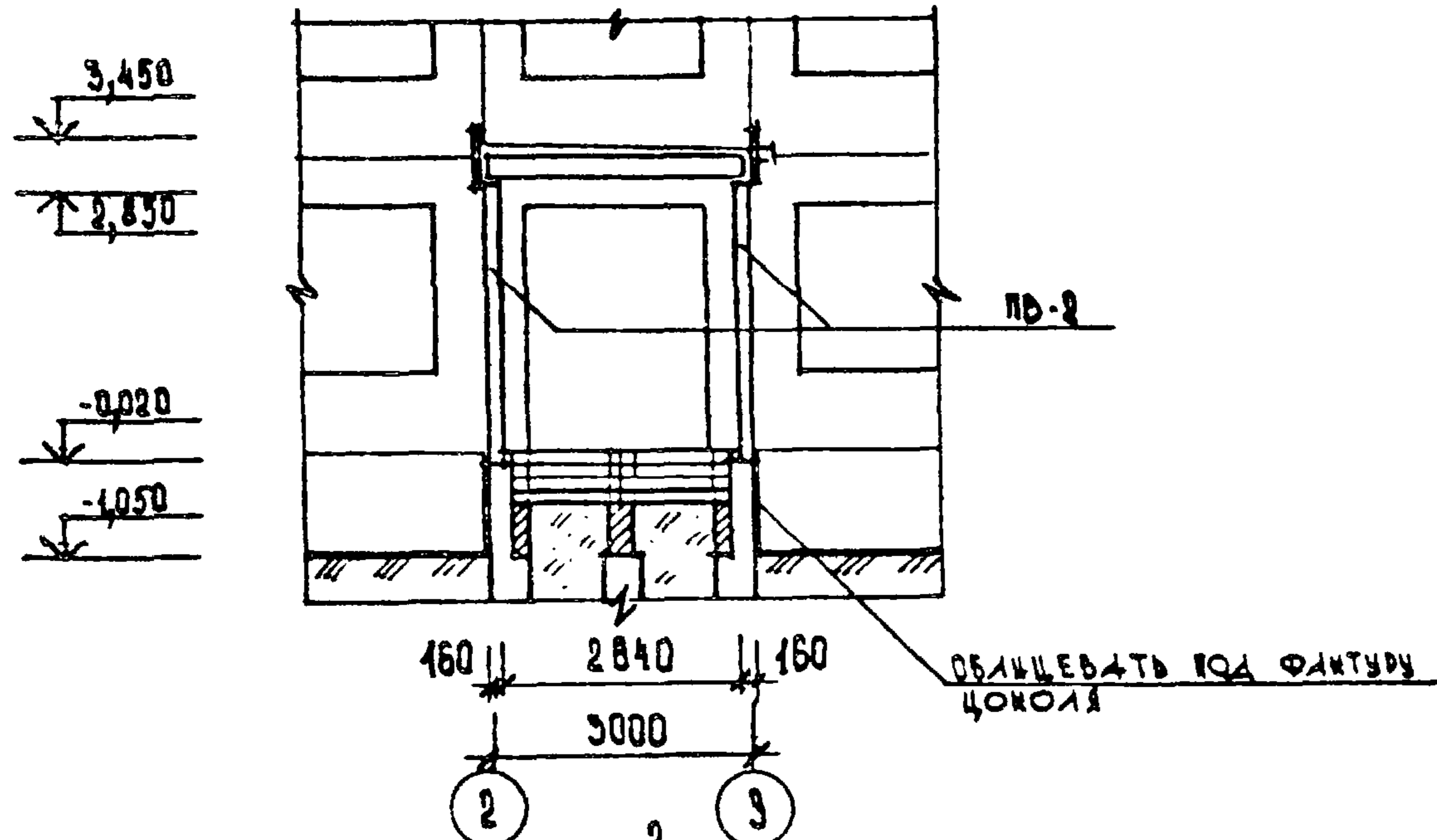
			1090.1-1.0-5 03ПЗ			
РУК.МАСТ.	ГУБАРЕВИЧ	<i>[Signature]</i>	ОСНОВНЫЕ ВХОДЫ В ДЕТСКИЕ ЯСЛИ-САДЫ	СТАДИЯ	ЛИСТ	ЛИСТОВ
И.КОНТР.	СИНЯВСКАЯ	<i>[Signature]</i>		Р	1	20
ГЛ.ИНЖ.М.	СТАНУЛЕВИЧ	<i>[Signature]</i>		ЦНИИЭП ТОРГОВО- БЫТОВЫХ ЗДАНИЙ И ТУРИСТСКИХ КОМПЛЕКСОВ		
ГАП	ТЕРЕХОВ	<i>[Signature]</i>				
ГИП	БУДКИН	<i>[Signature]</i>				
СТ.АРХ.	ЕРМИЛИНА	<i>[Signature]</i>				

22832-01 43

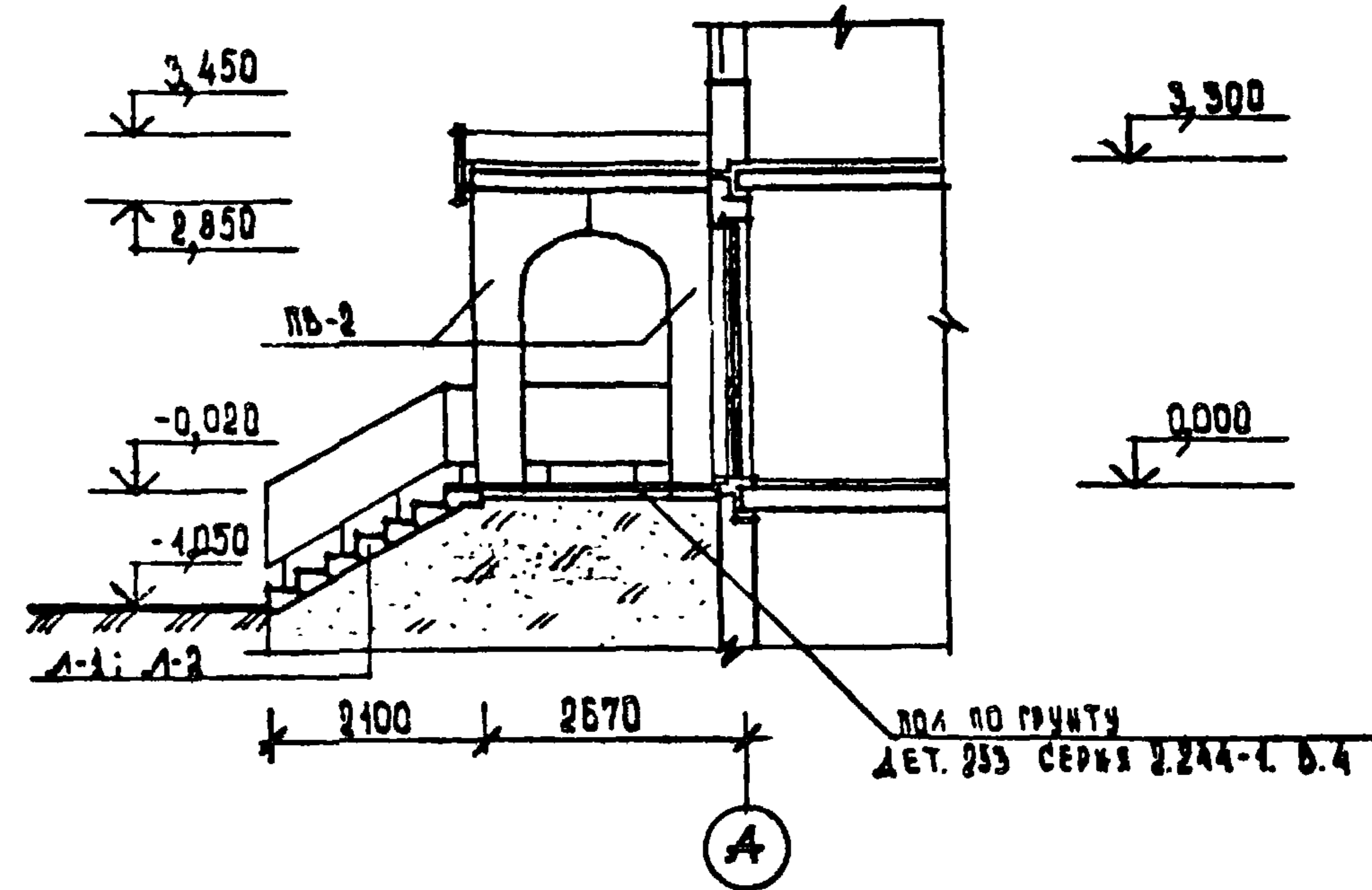
ФОРМАТ А3

ПРИМЫКАНИЕ ВХОДА И ПРОДОЛЬНОЙ СТЕНЕ ЗДАНИЯ ВАРИАНТ 1

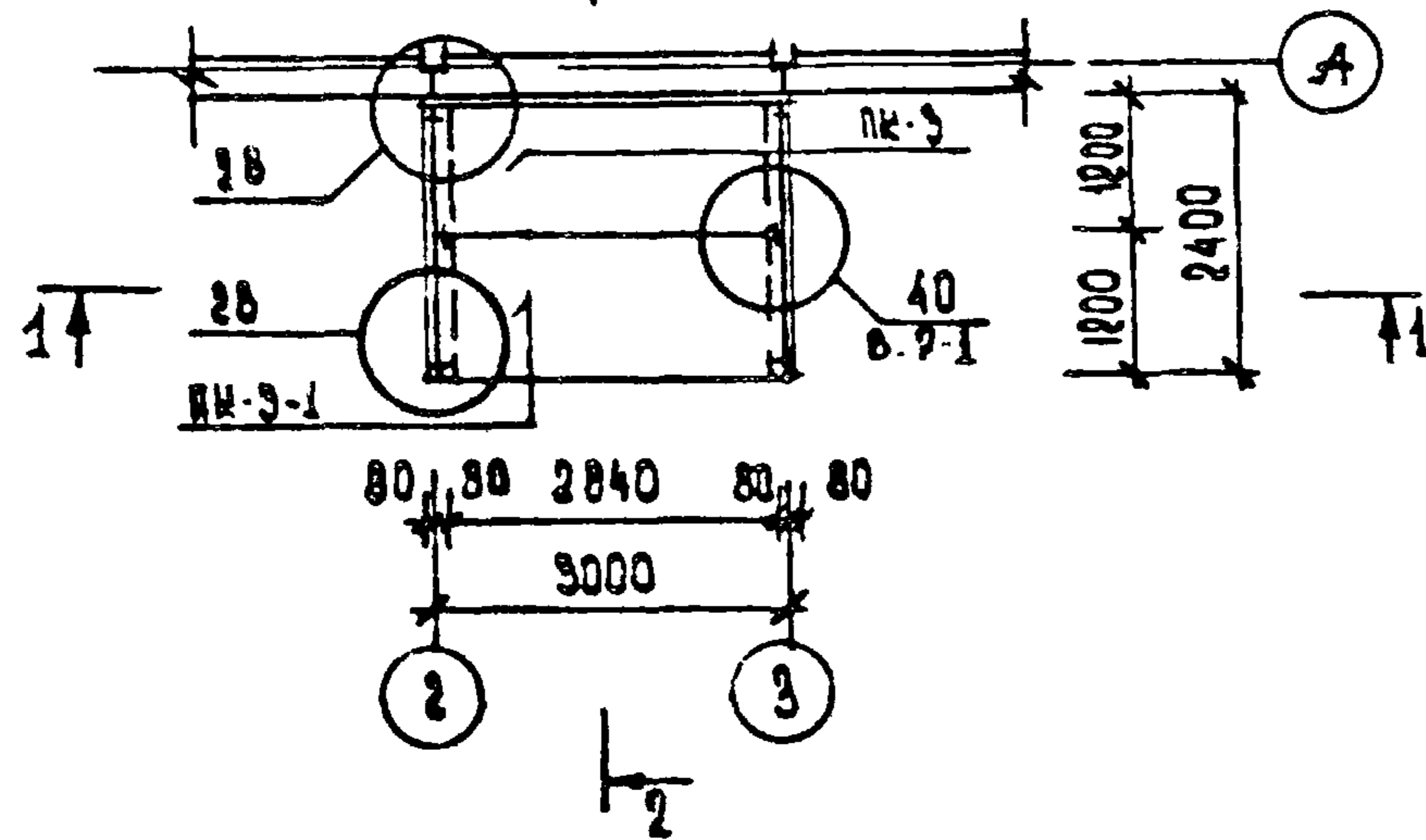
РАЗРЕЗ 1-1



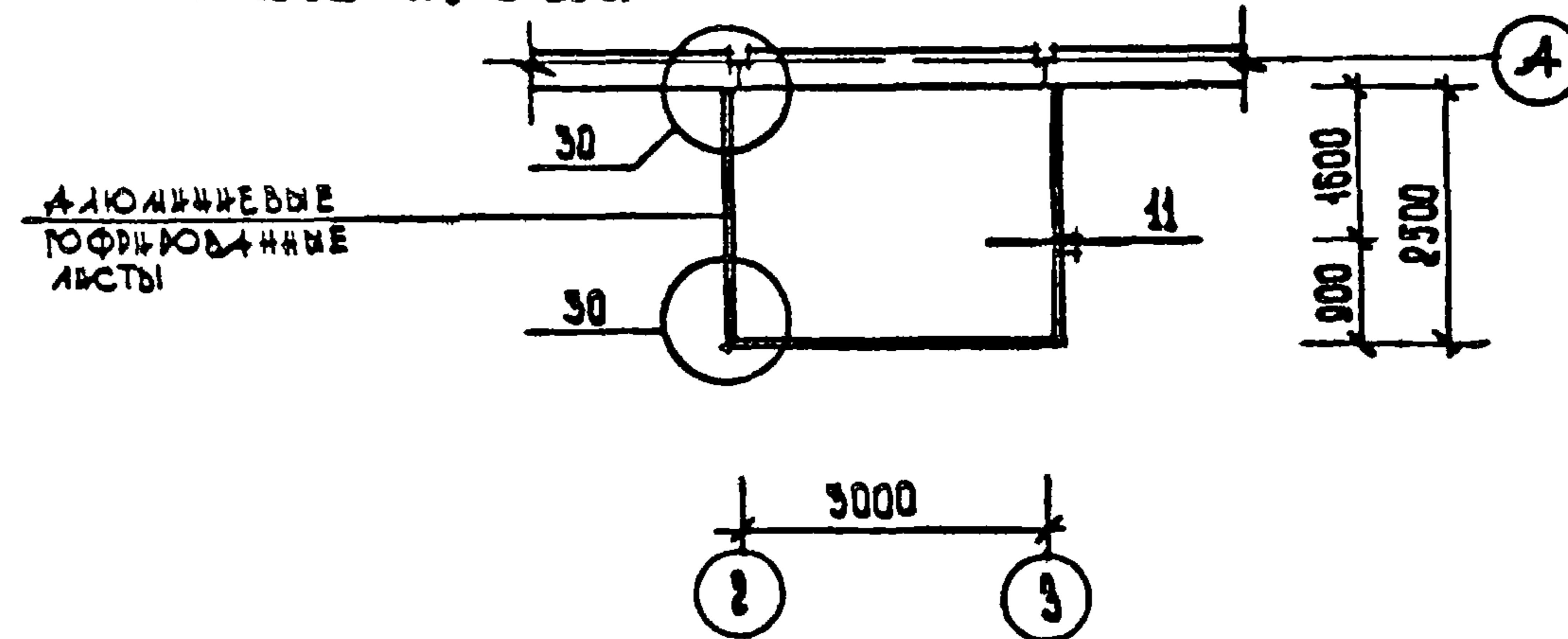
РАЗРЕЗ 2-2



ПЛАН ПЕРЕКРЫТИЯ



ПЛАН КРОВЛИ

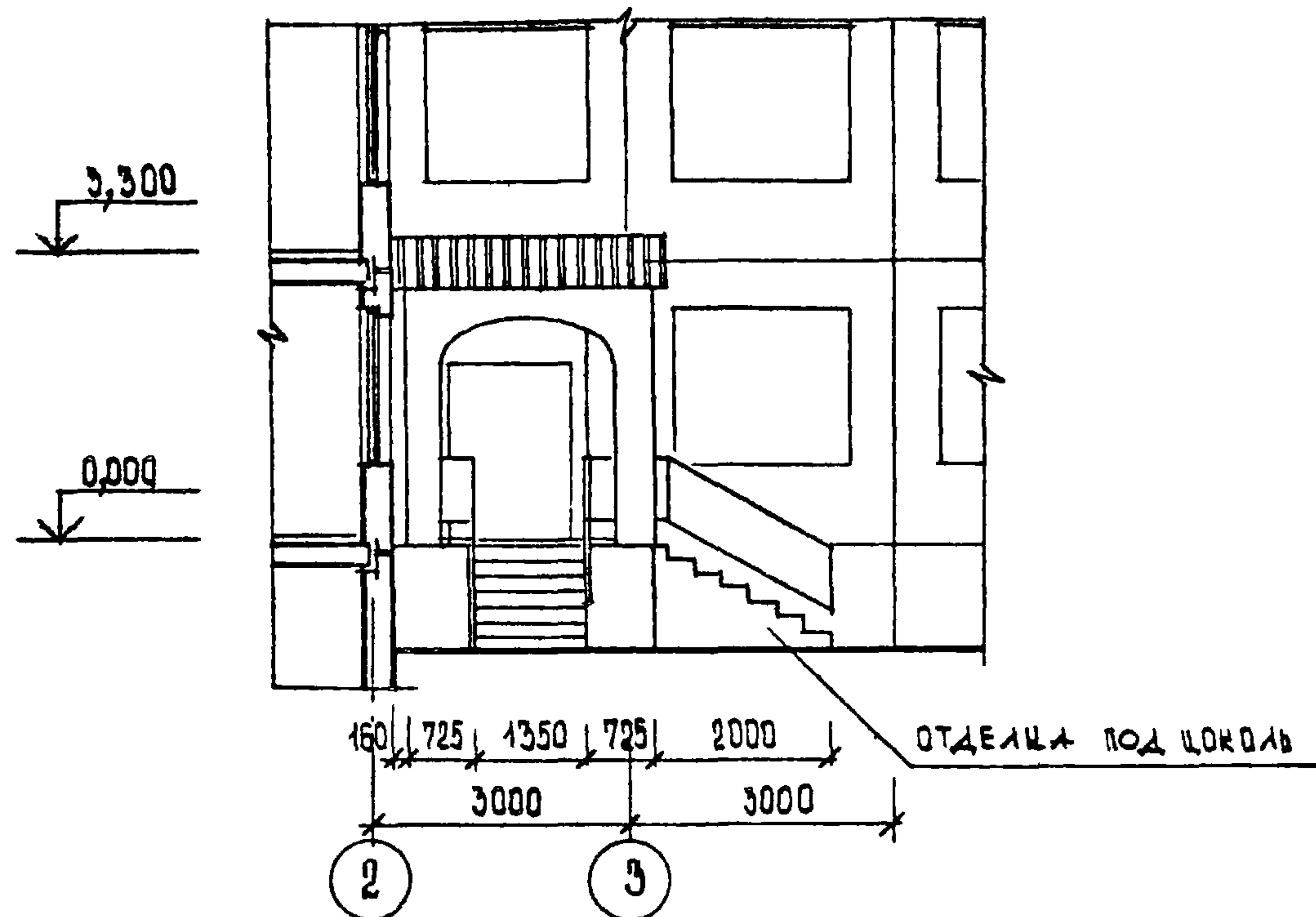


1090.14.0-5 03 ПЗ

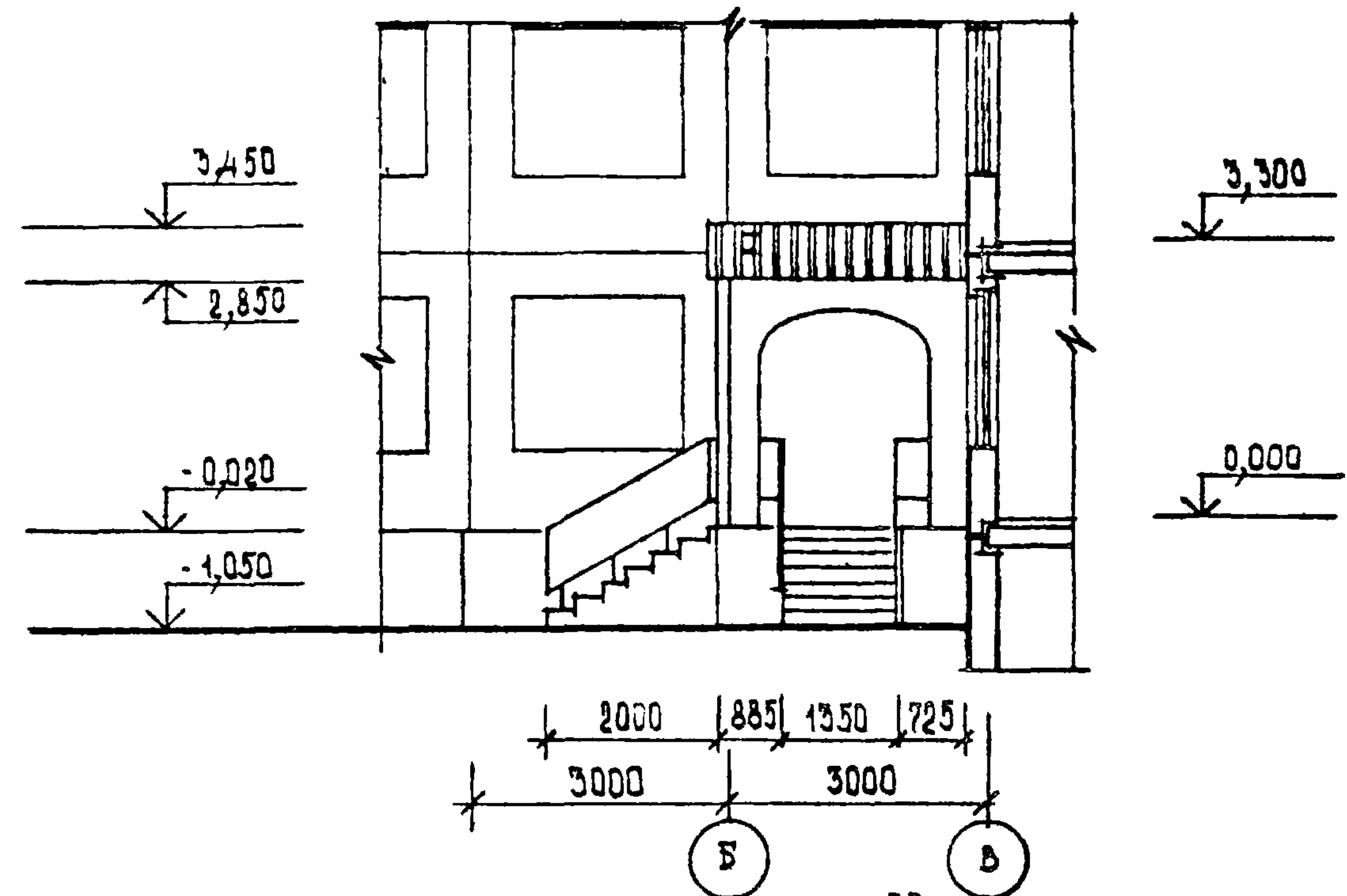
ЛМСГ
2

ПРИЛЖЕНИЕ ВХОДА К ВНУТРЕННЕМУ УГЛУ ЗДАНИЯ ВАРИАНТ 2

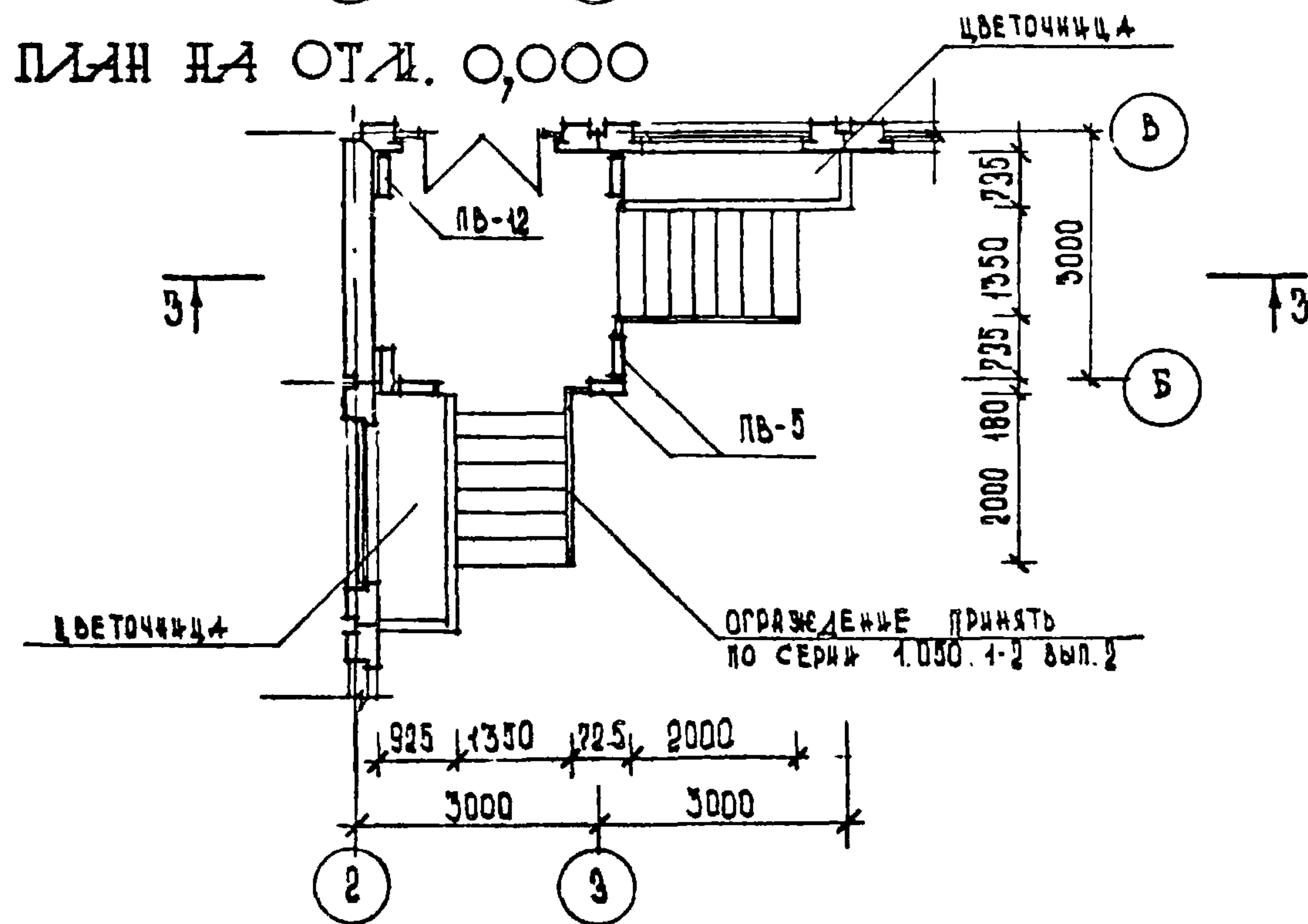
ФАСАД 2-3



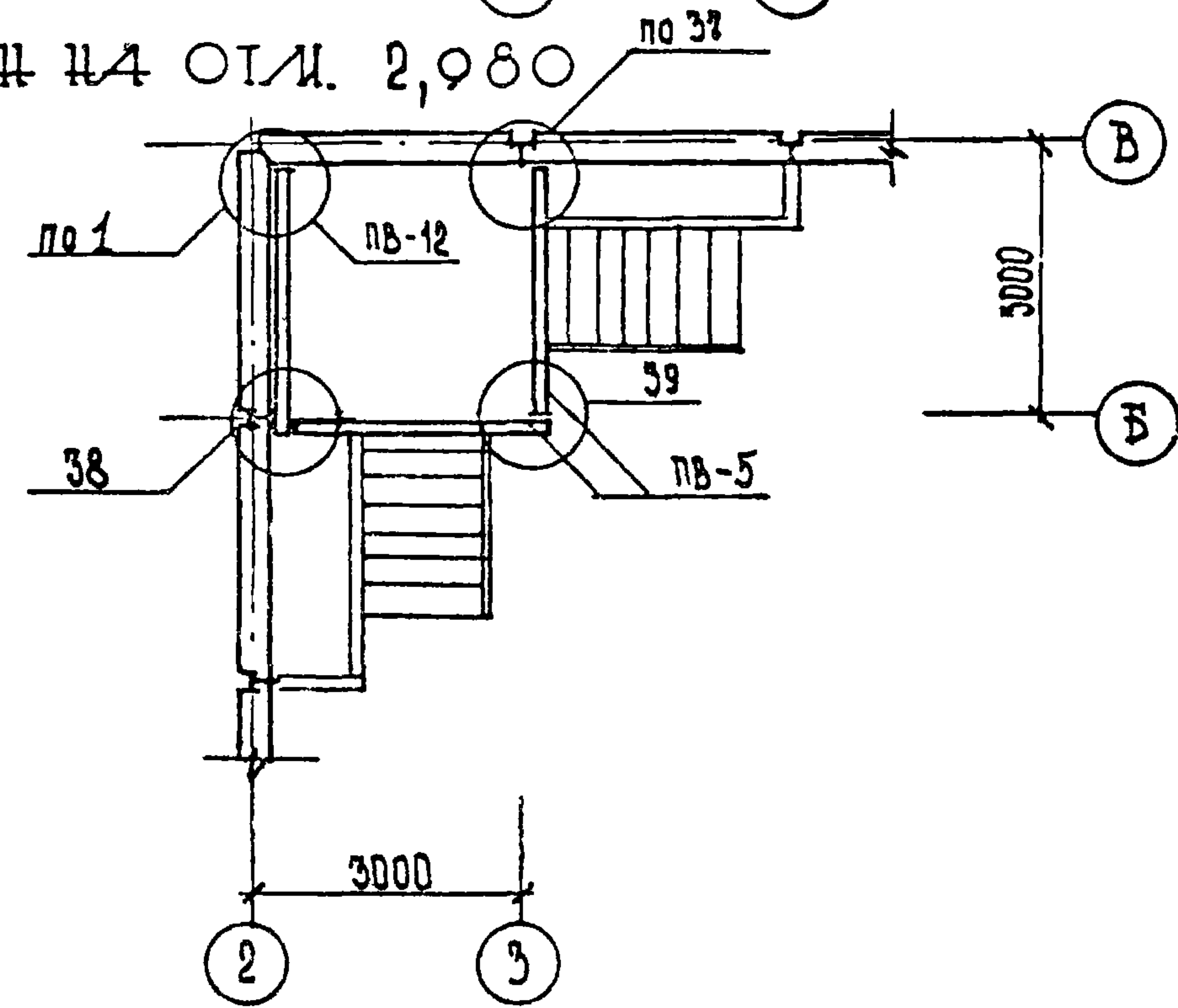
ФАСАД Б-В



ПЛАН НА ОТЛ. 0,000



ПЛАН НА ОТЛ. 2,980

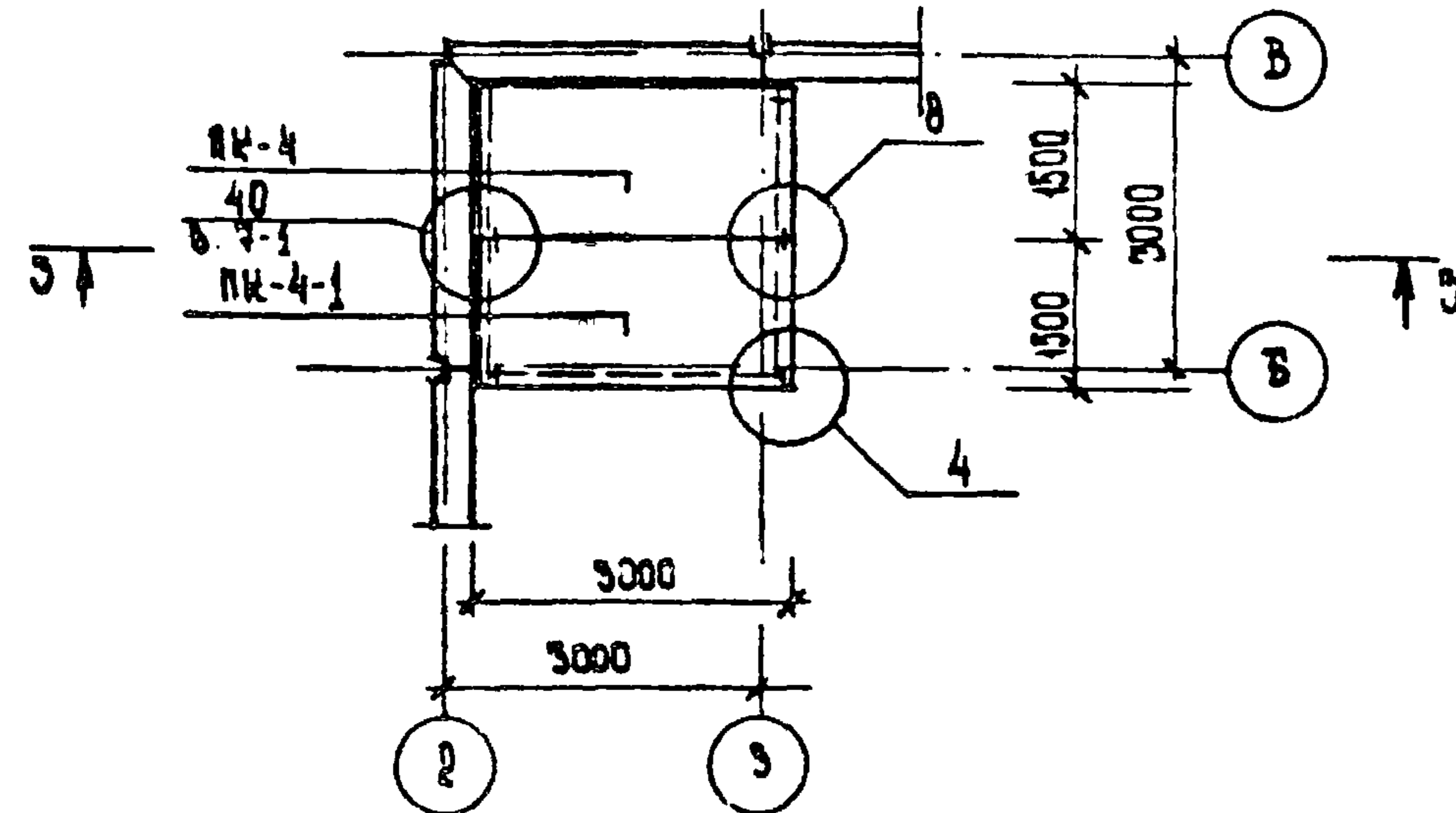


1.090.1-1. 0-5 03 ПЗ

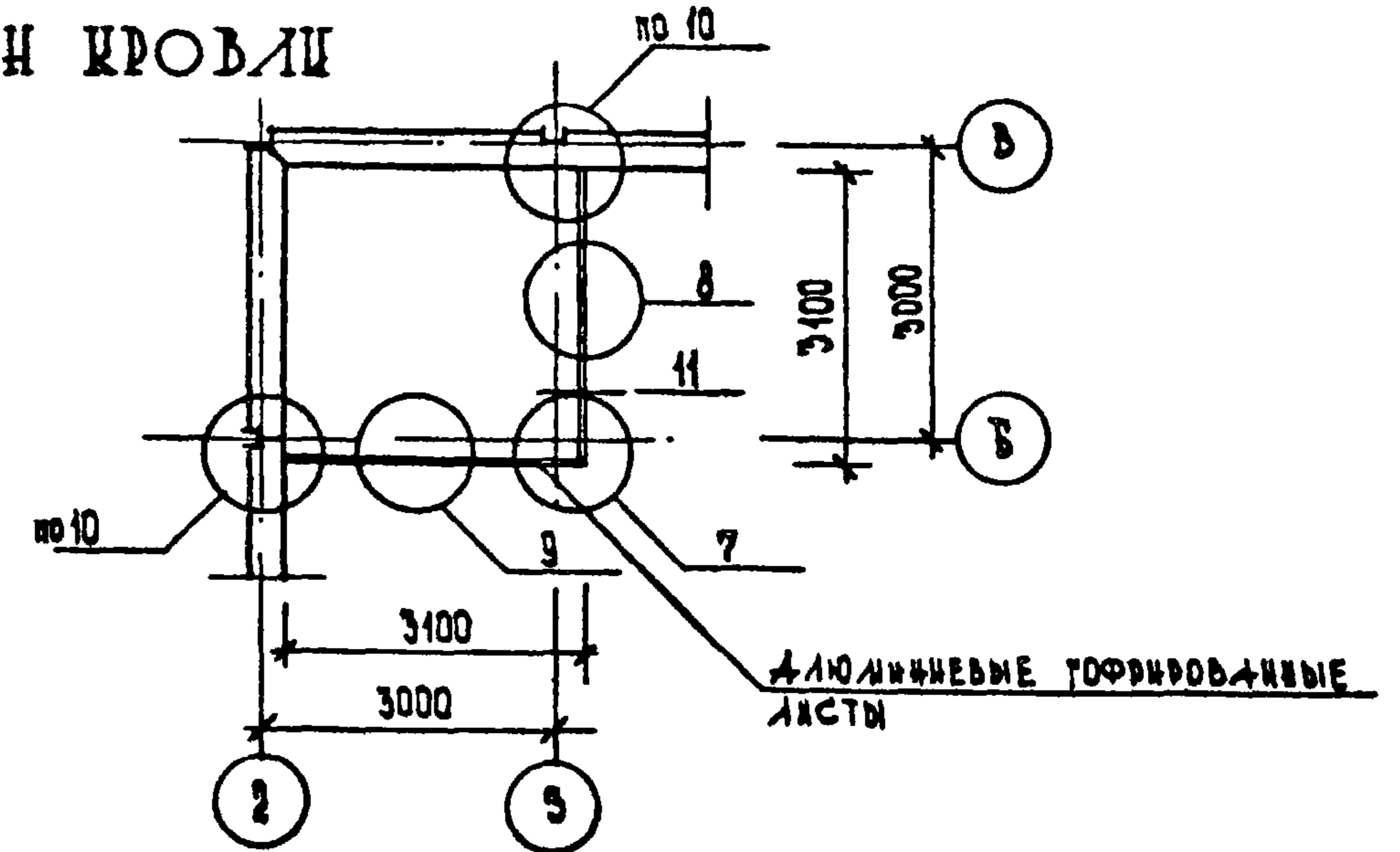
ЛИСТ
3

ПРИМЫКАНИЕ ВХОДА К ВНУТРЕННЕМУ УГЛУ ЗДАНИЯ ВАРИАНТ 2

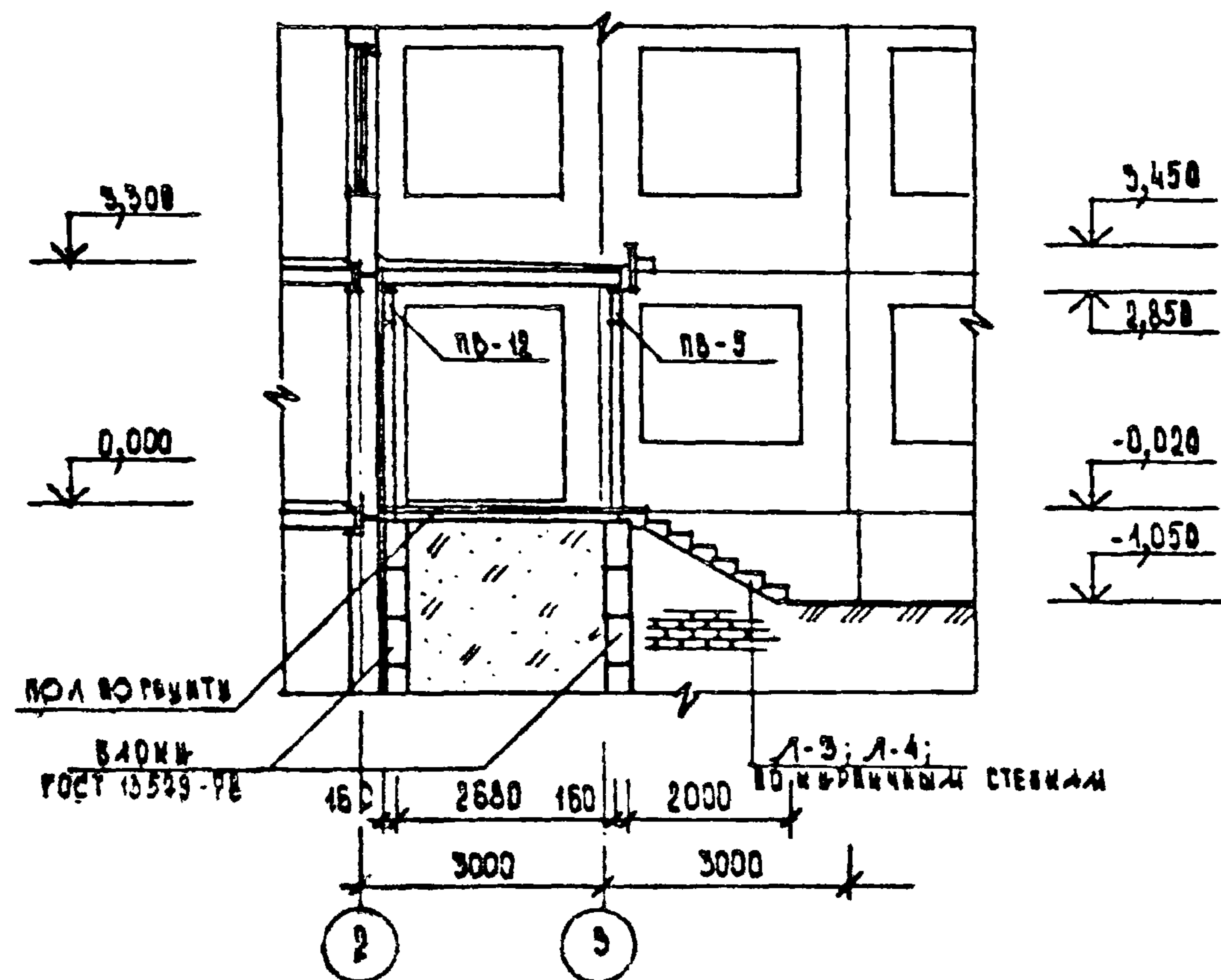
ПЛАН ПЕРЕКРЫТИЯ



ПЛАН КРОВЛИ



РАЗРЕЗ 3-3



1.090.1-1 . 0-5 03 ПЗ

ЛИСТ

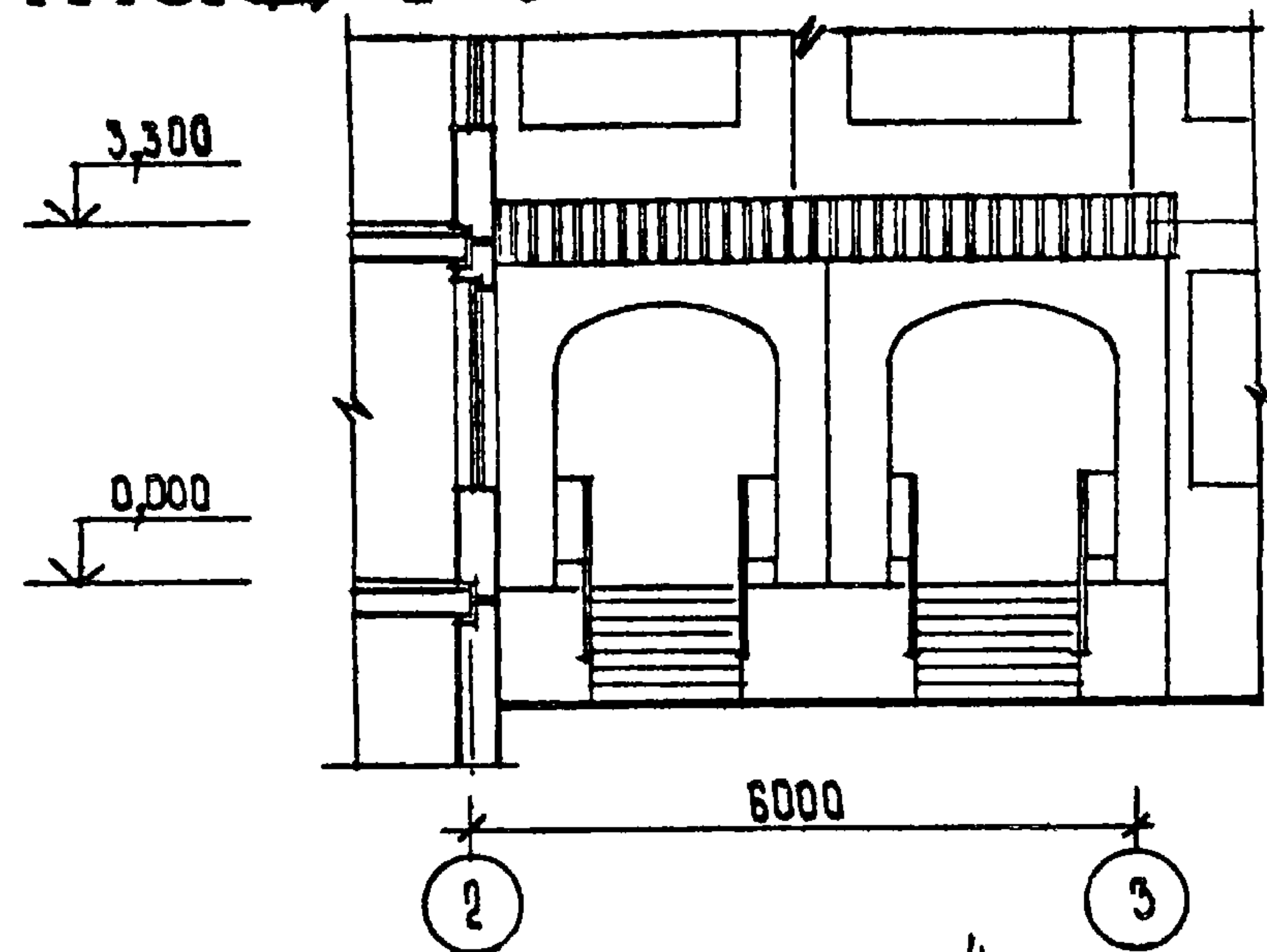
4

22832-01 46

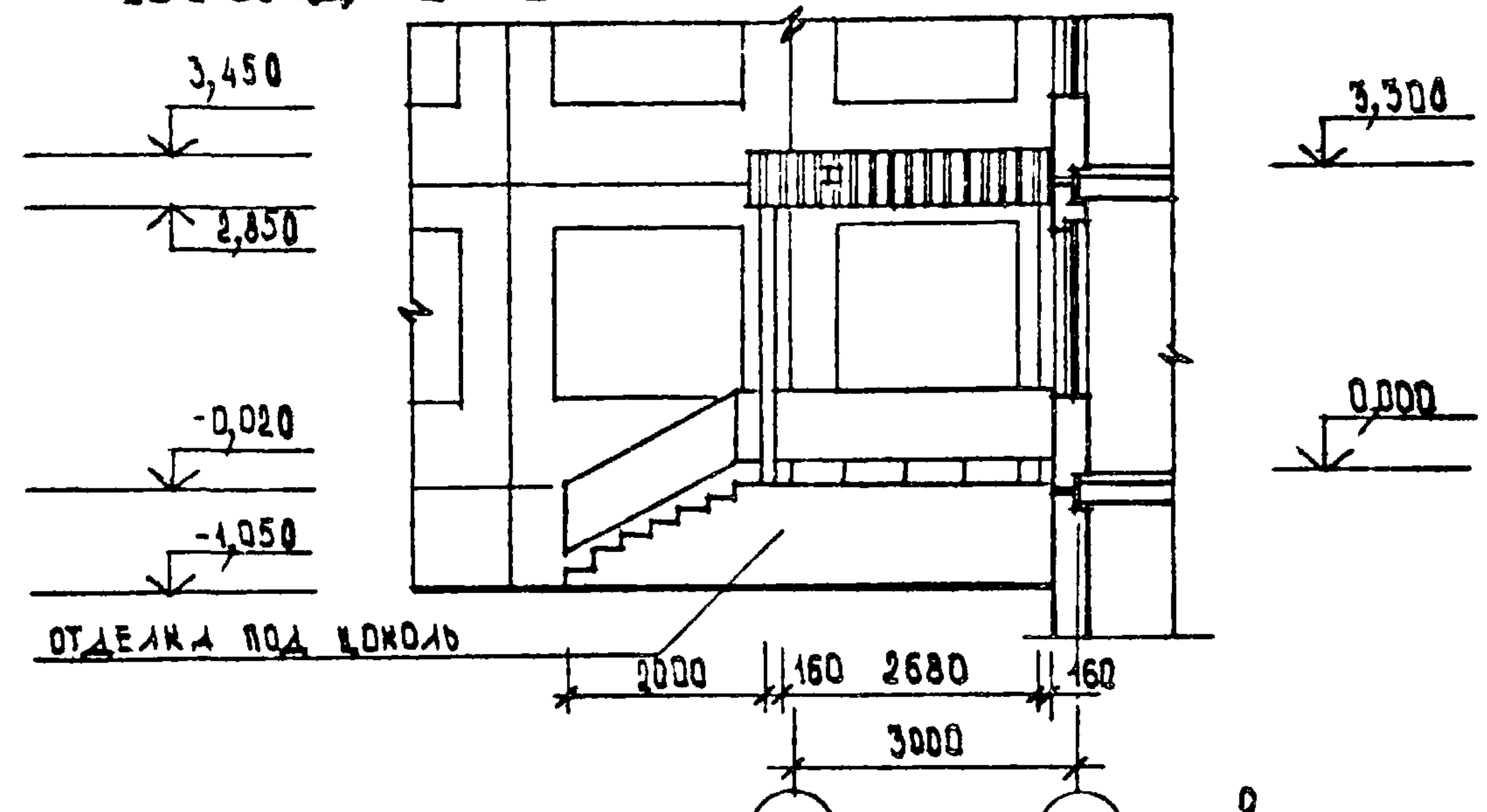
ФОРМАТ А3

ПРИМКАНИЕ ВХОДА И ВНУТРЕННЕМУ УГЛУ ЗДАНИЯ
ВАРИАНТ 3

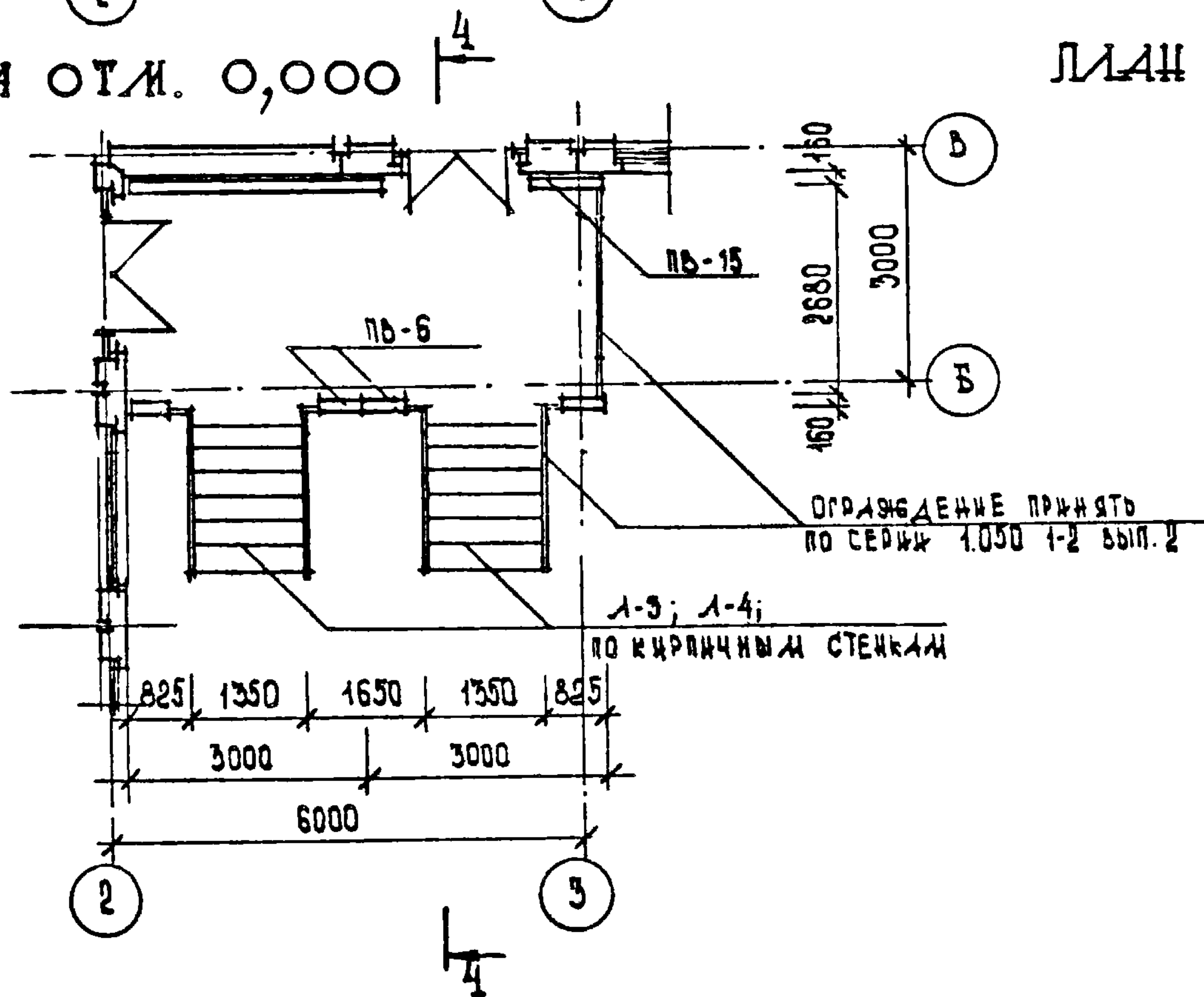
ФАСАД 2-3



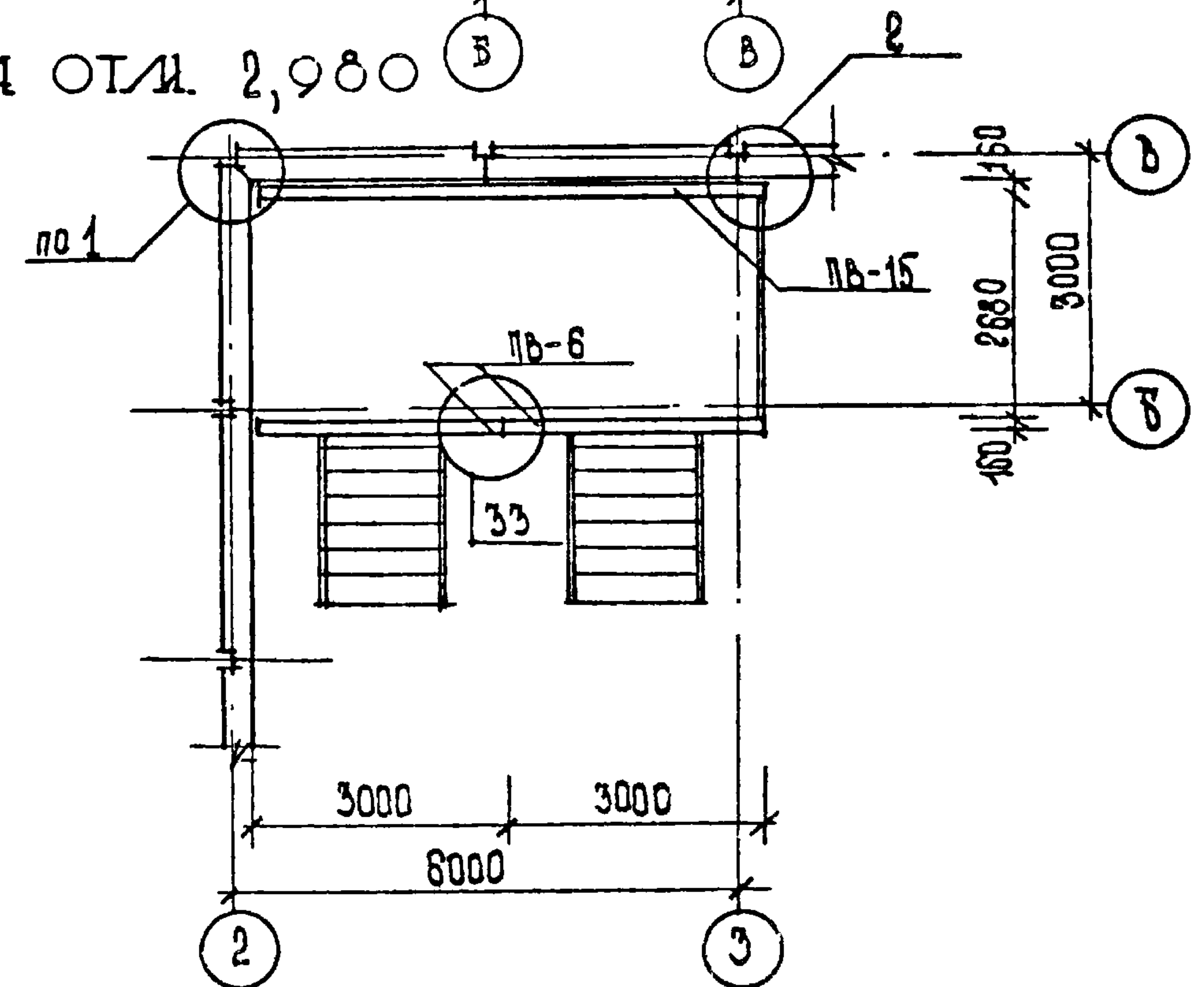
ФАСАД Б-В



ПЛАН НА ОТМ. 0,000



ПЛАН НА ОТМ. 2,980



1.050.1-1. 0-5 03 ПЗ

ЛИСТ

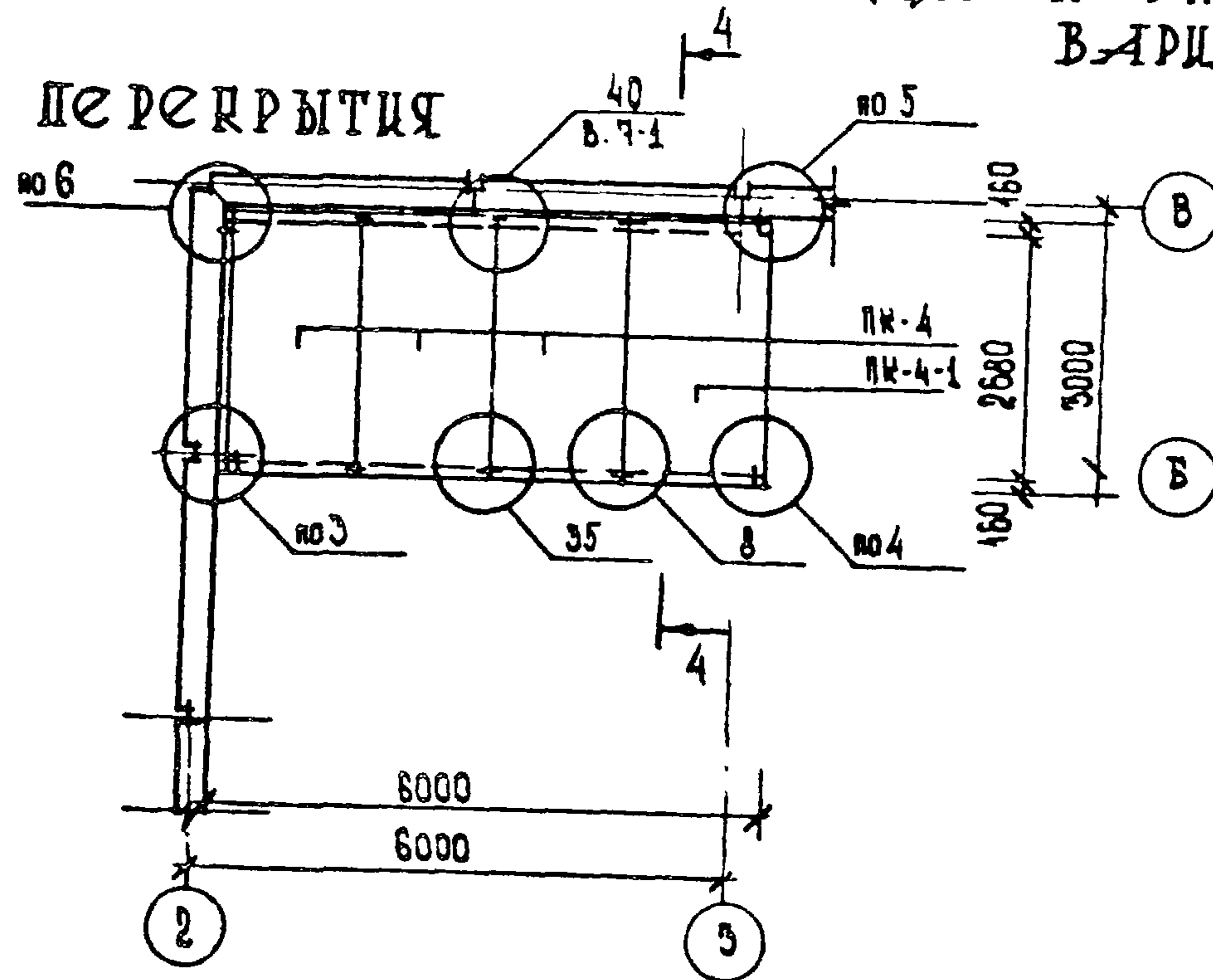
5

22832-01 47

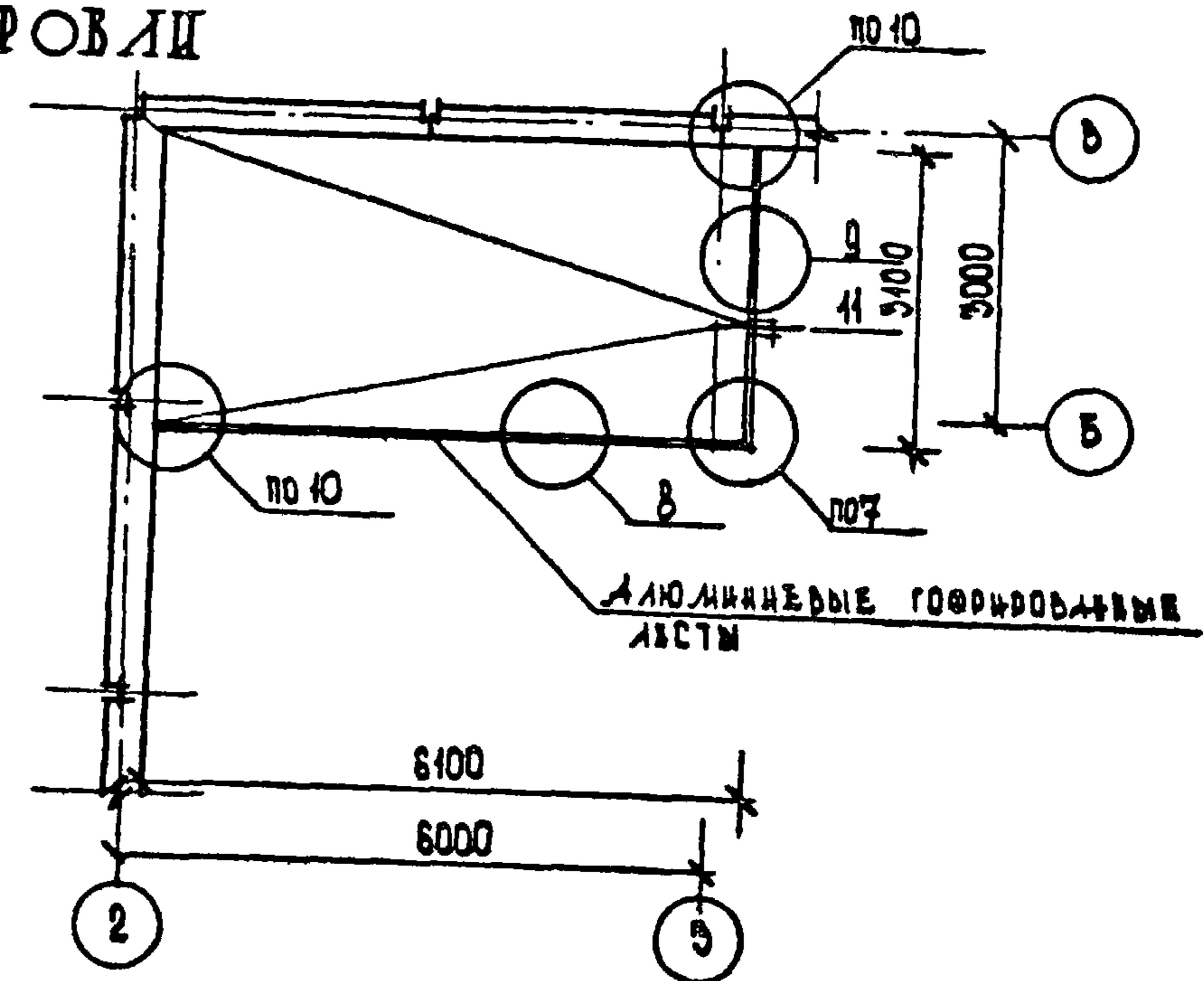
ФОРМАТ А3

ПРИМКАНИЕ ВХОДА К ВНУТРЕННЕМУ УГЛУ ЗДАНИЯ ВАРИАНТ 3

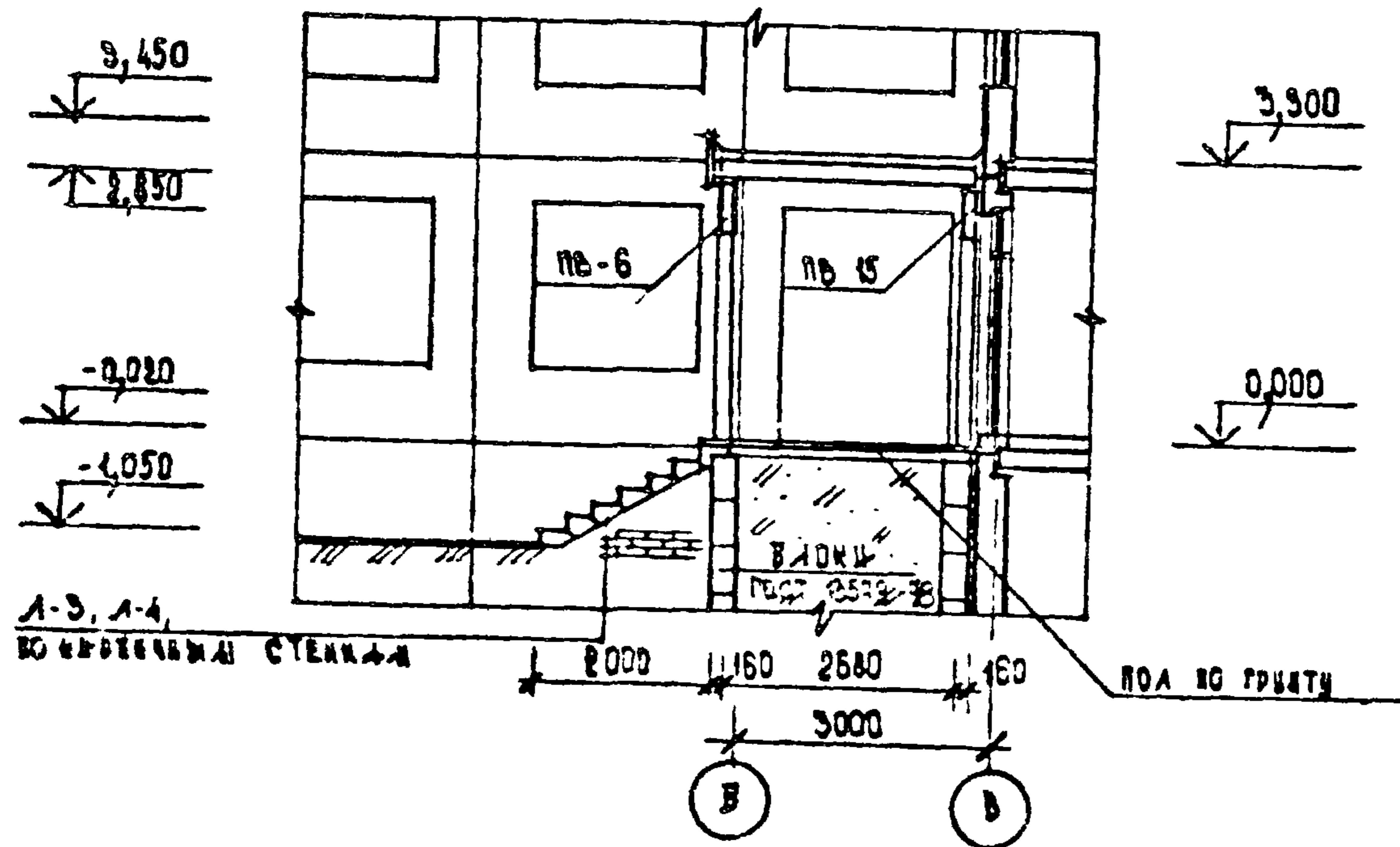
ПЛАН ПЕРЕКРЫТИЯ



ПЛАН КРОВЛИ



РАЗРЕЗ 4-4



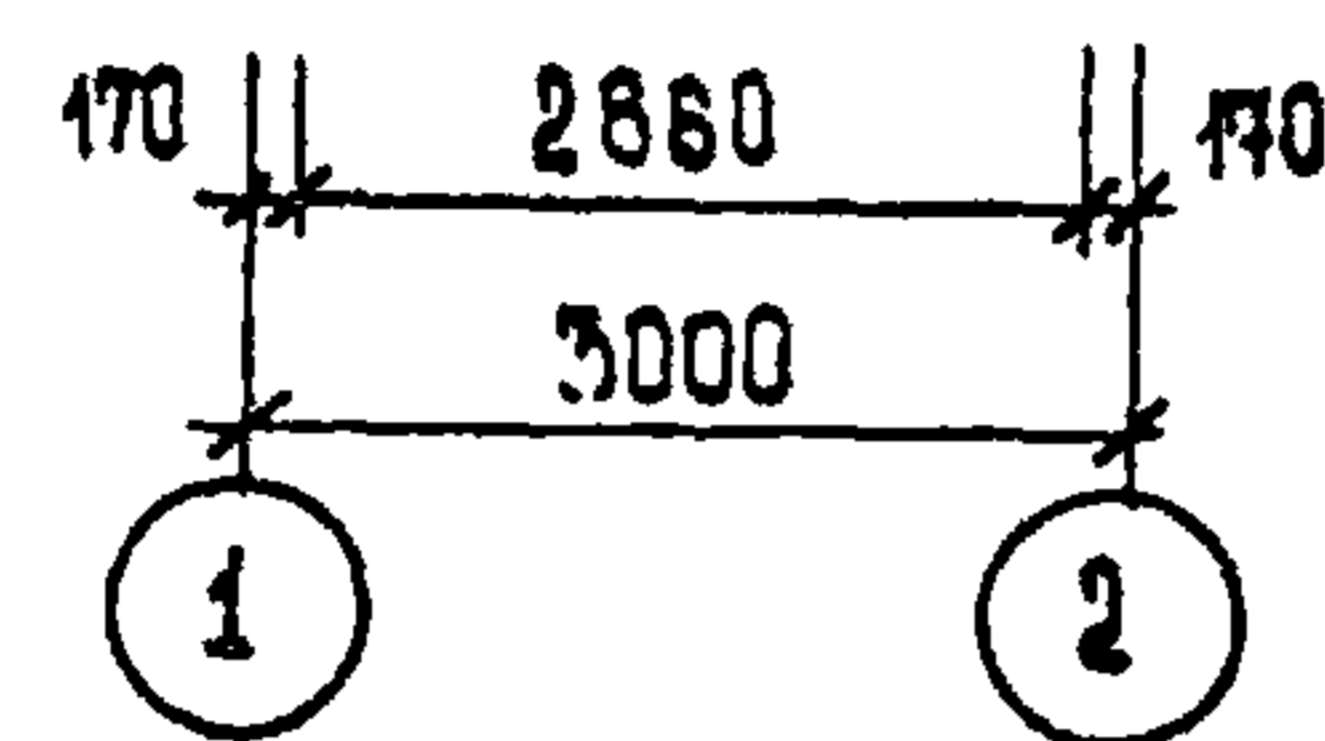
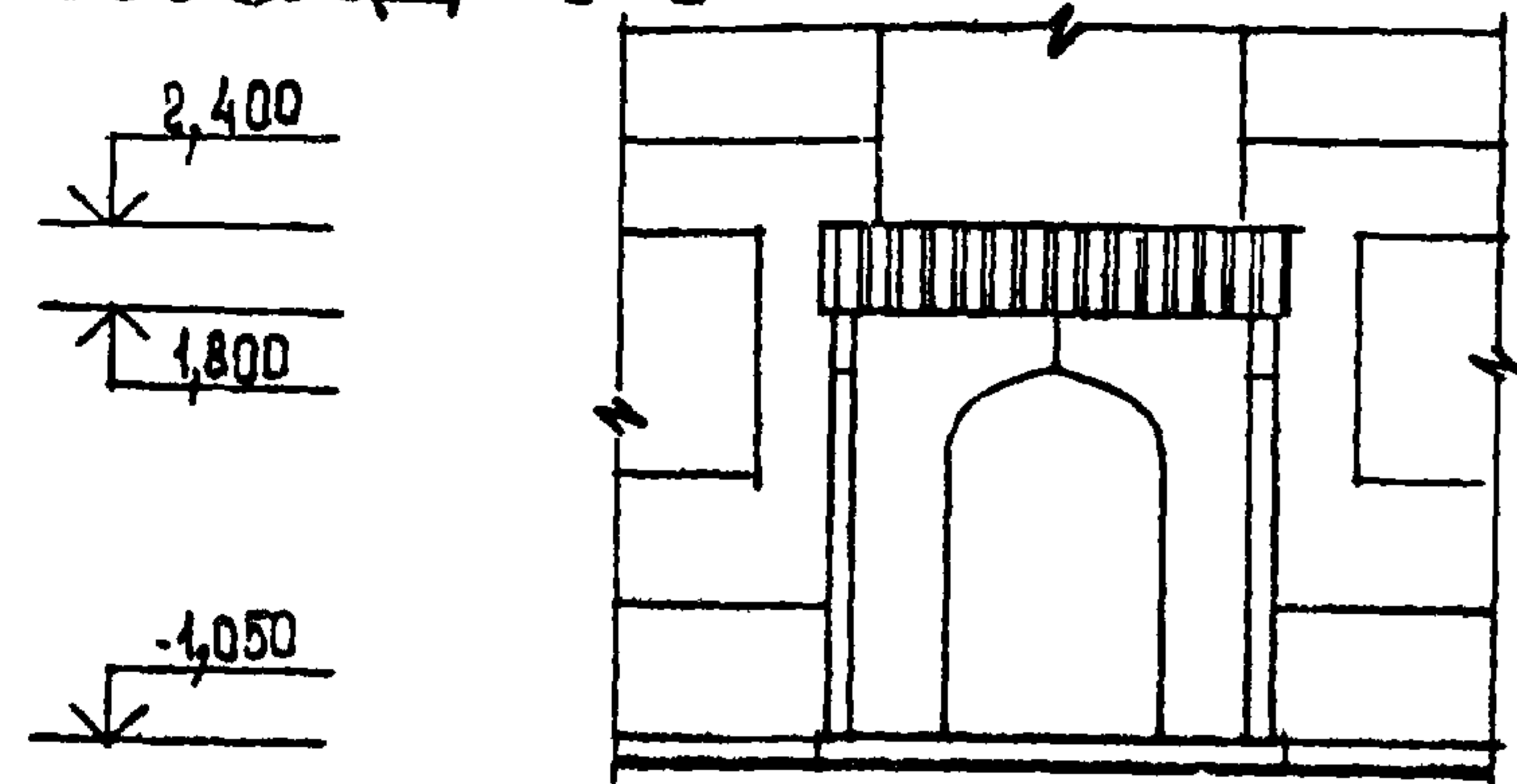
1.090.1-1. 0-5 03 ПЗ

ЛИСТ

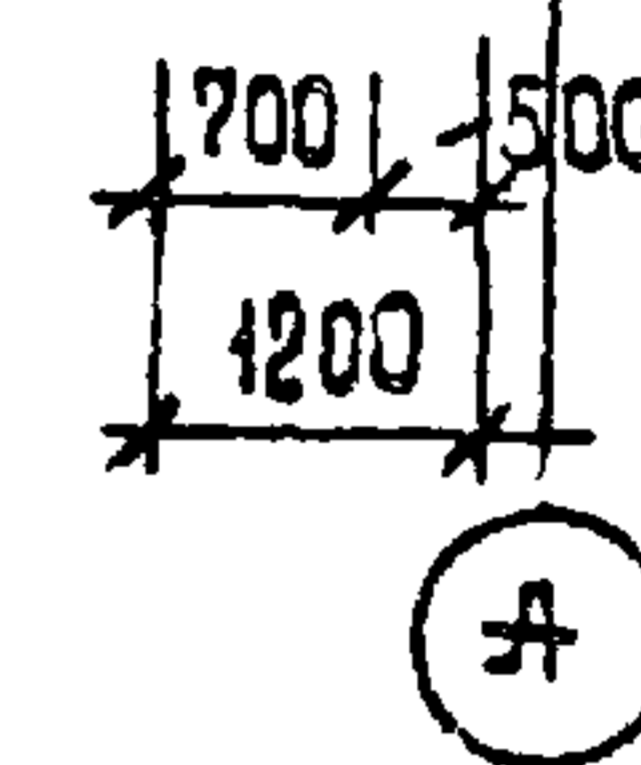
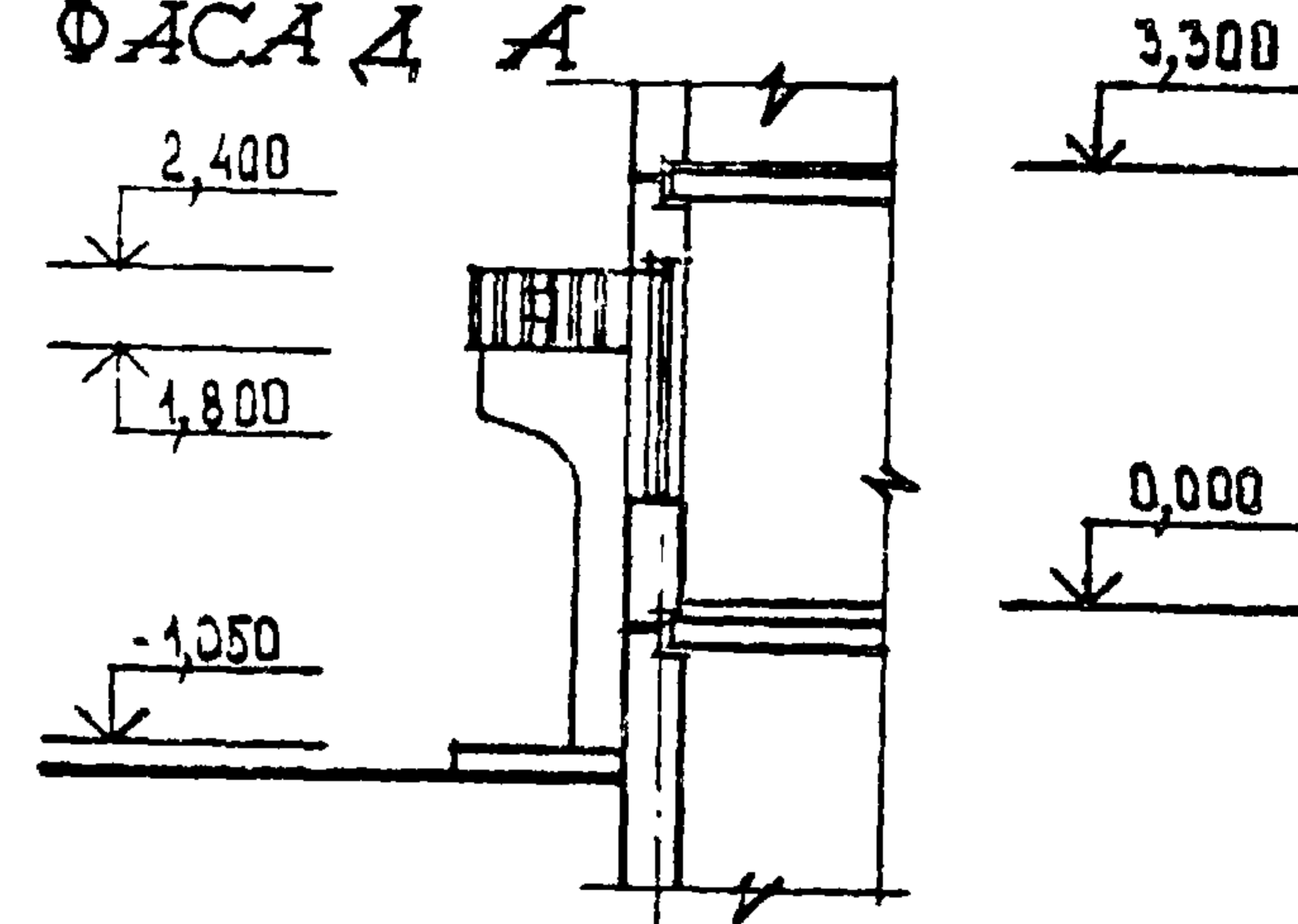
6

ВХОД В КУРДОНЕРЕ ВАРИАНТ 4

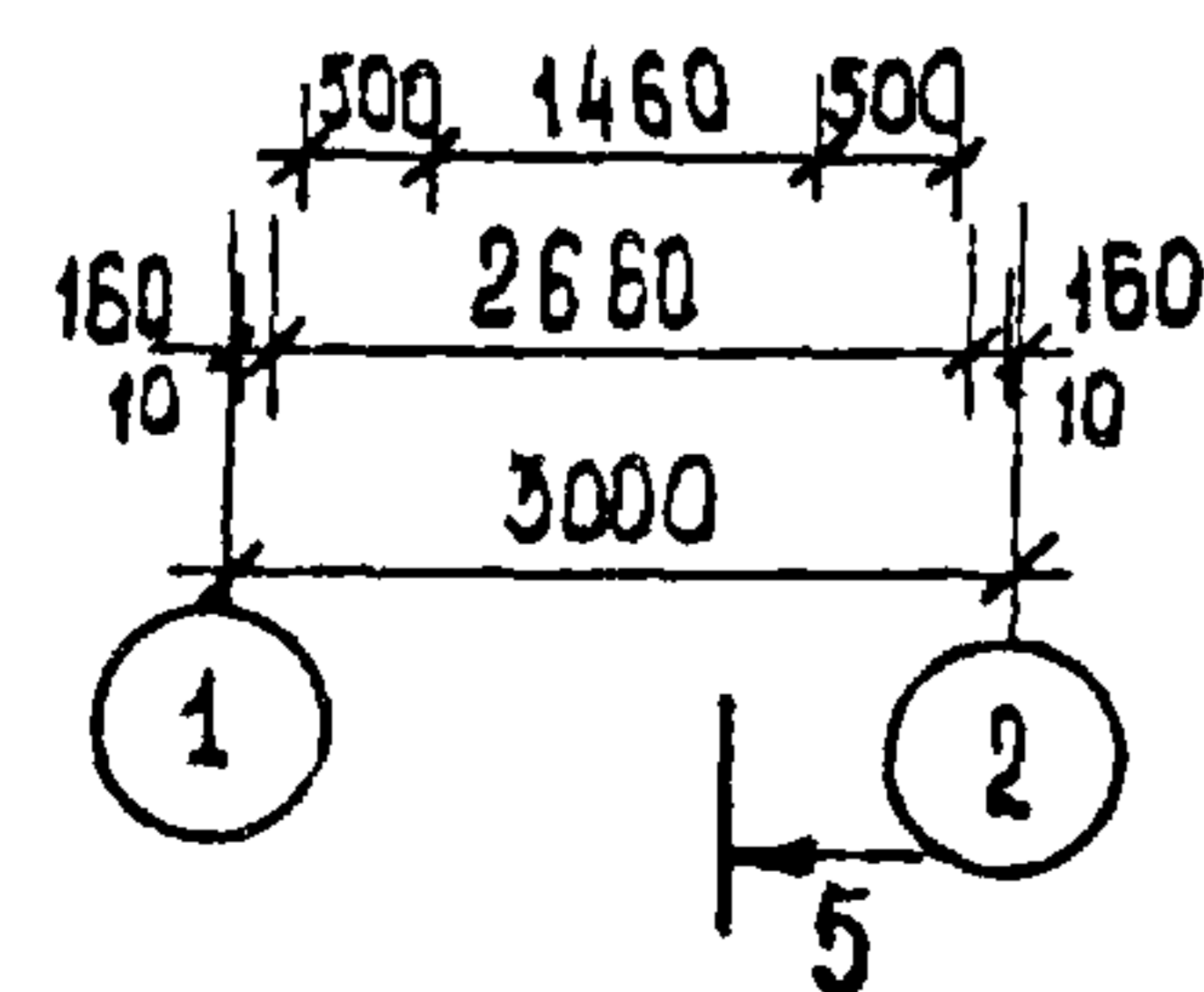
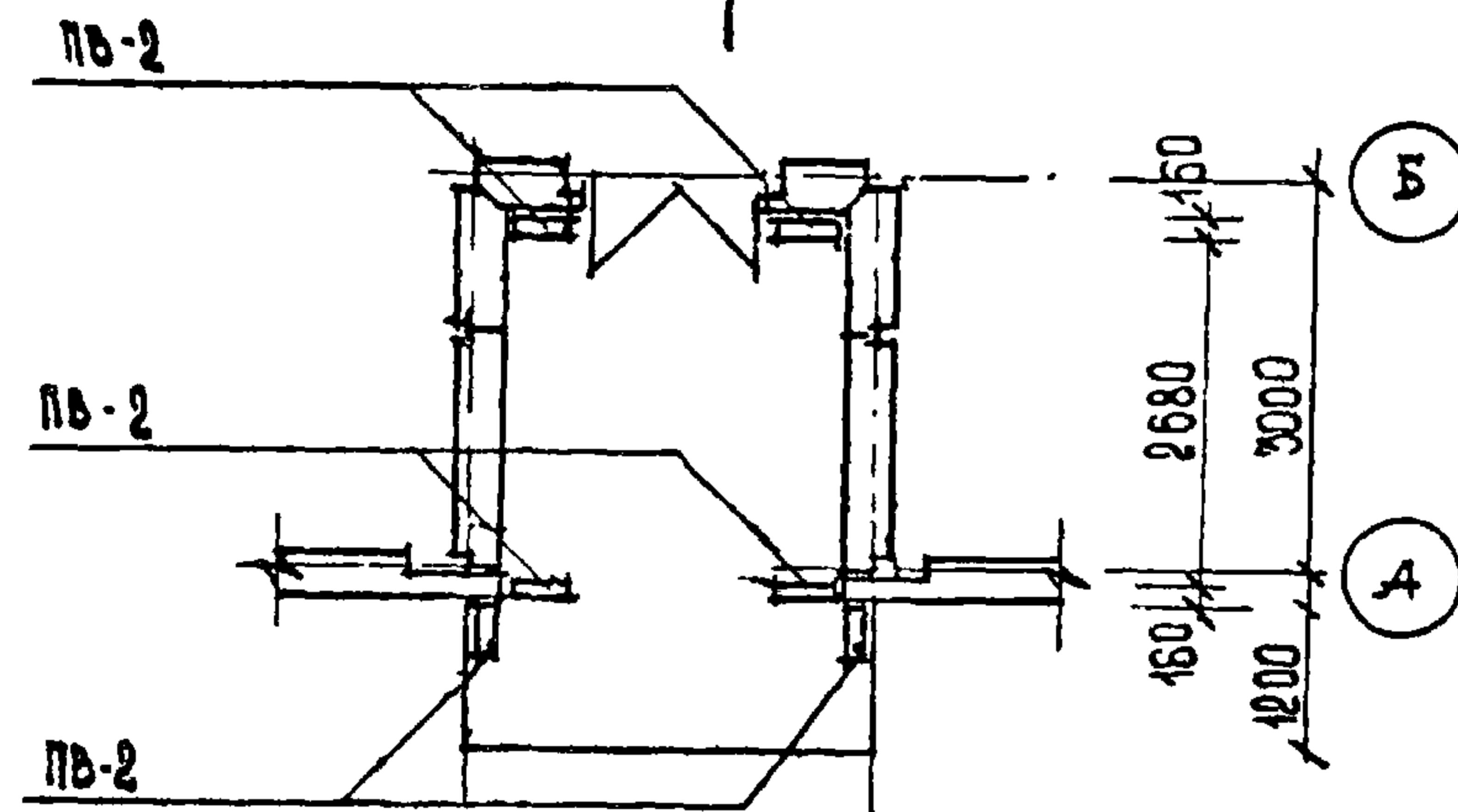
ФАСАД 1-2



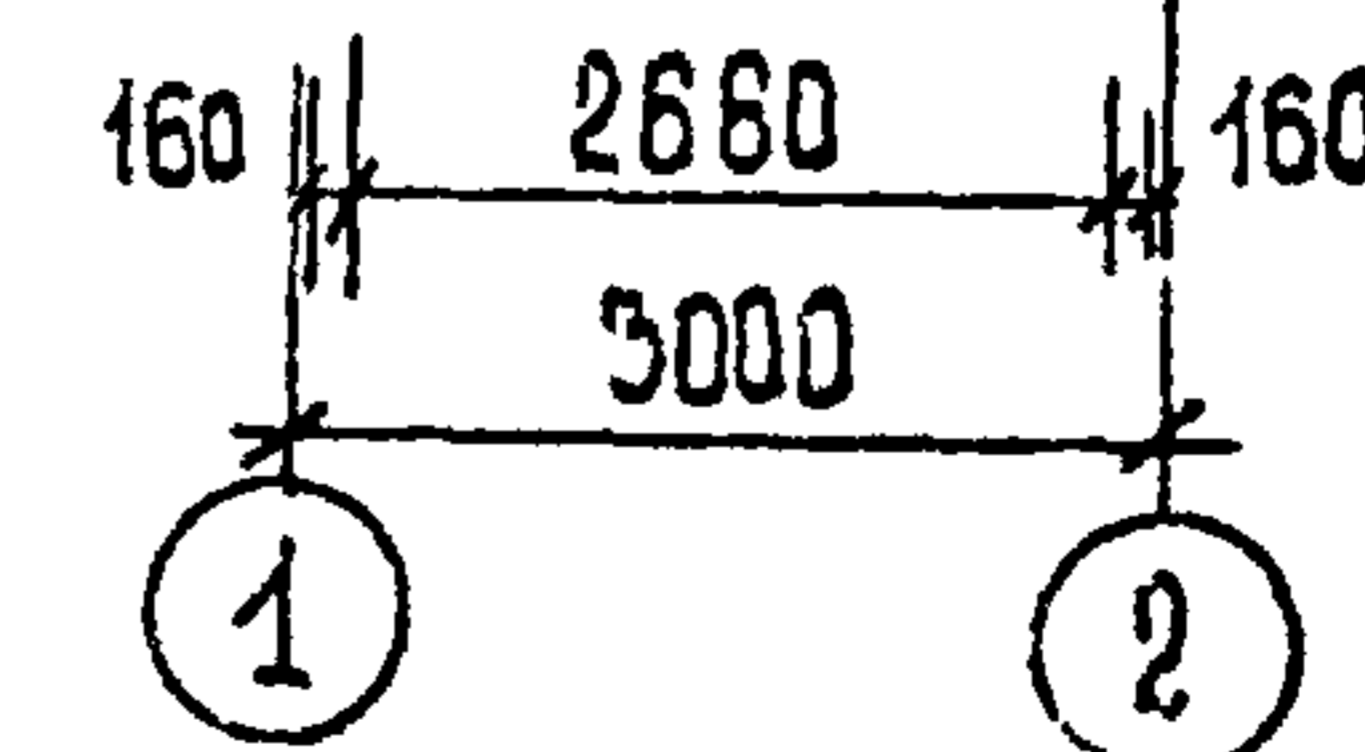
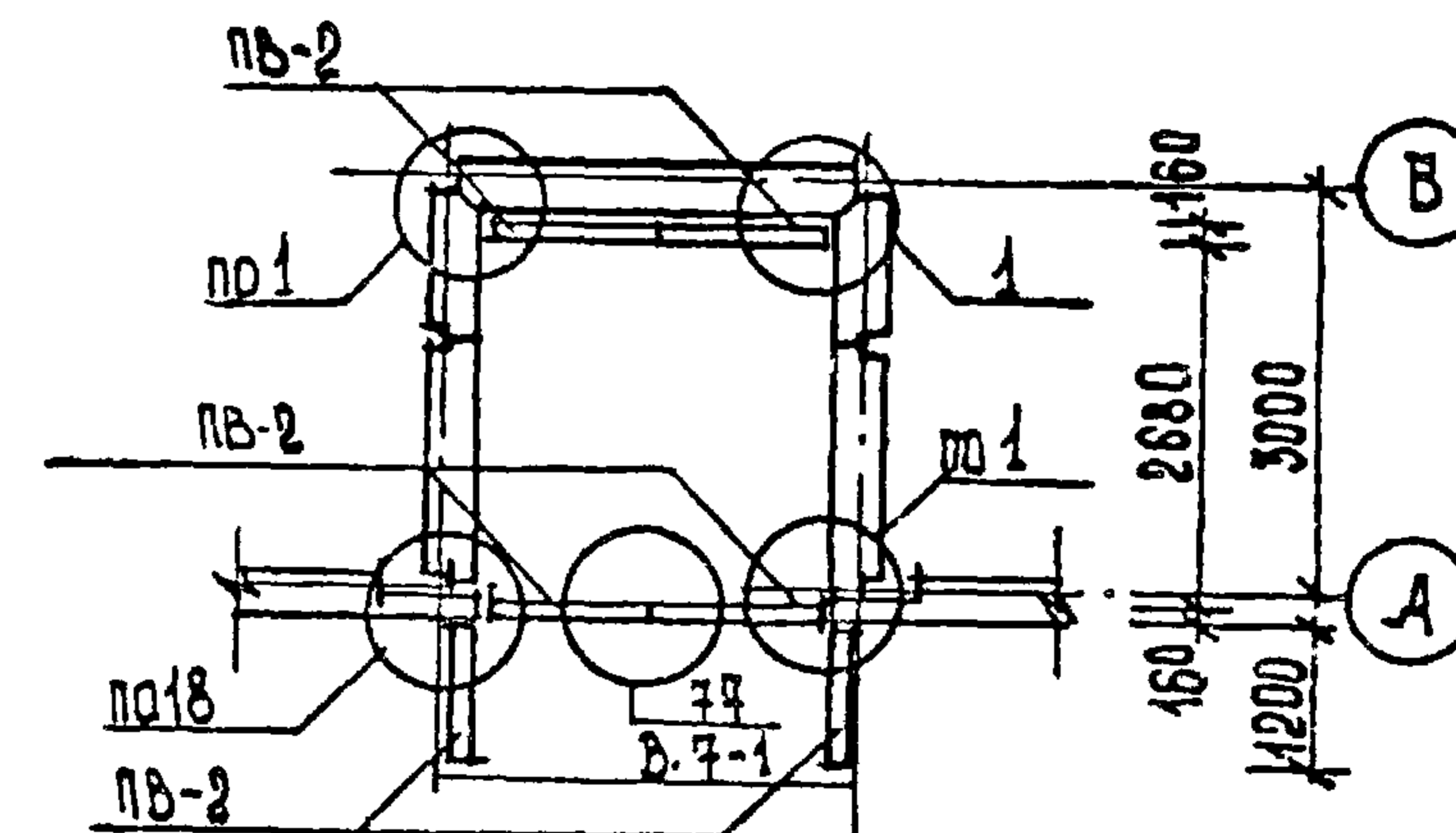
ФАСАД А



ПЛАН НА ОТМ. 0,000



ПЛАН НА ОТМ. 2,980



1.030.1-1. 0-5 03 ПЗ

ЛИСТ

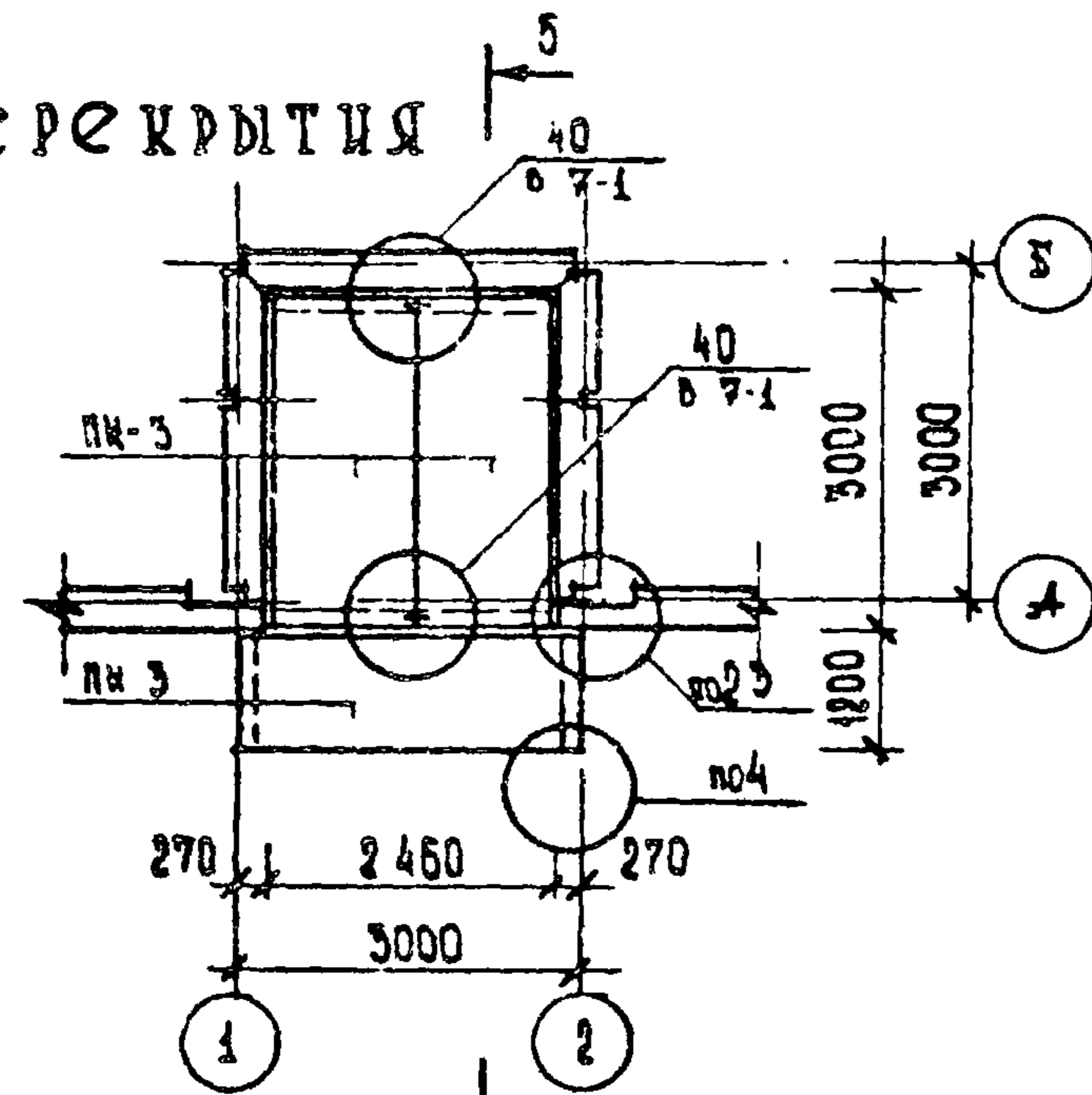
7

22832-01 49

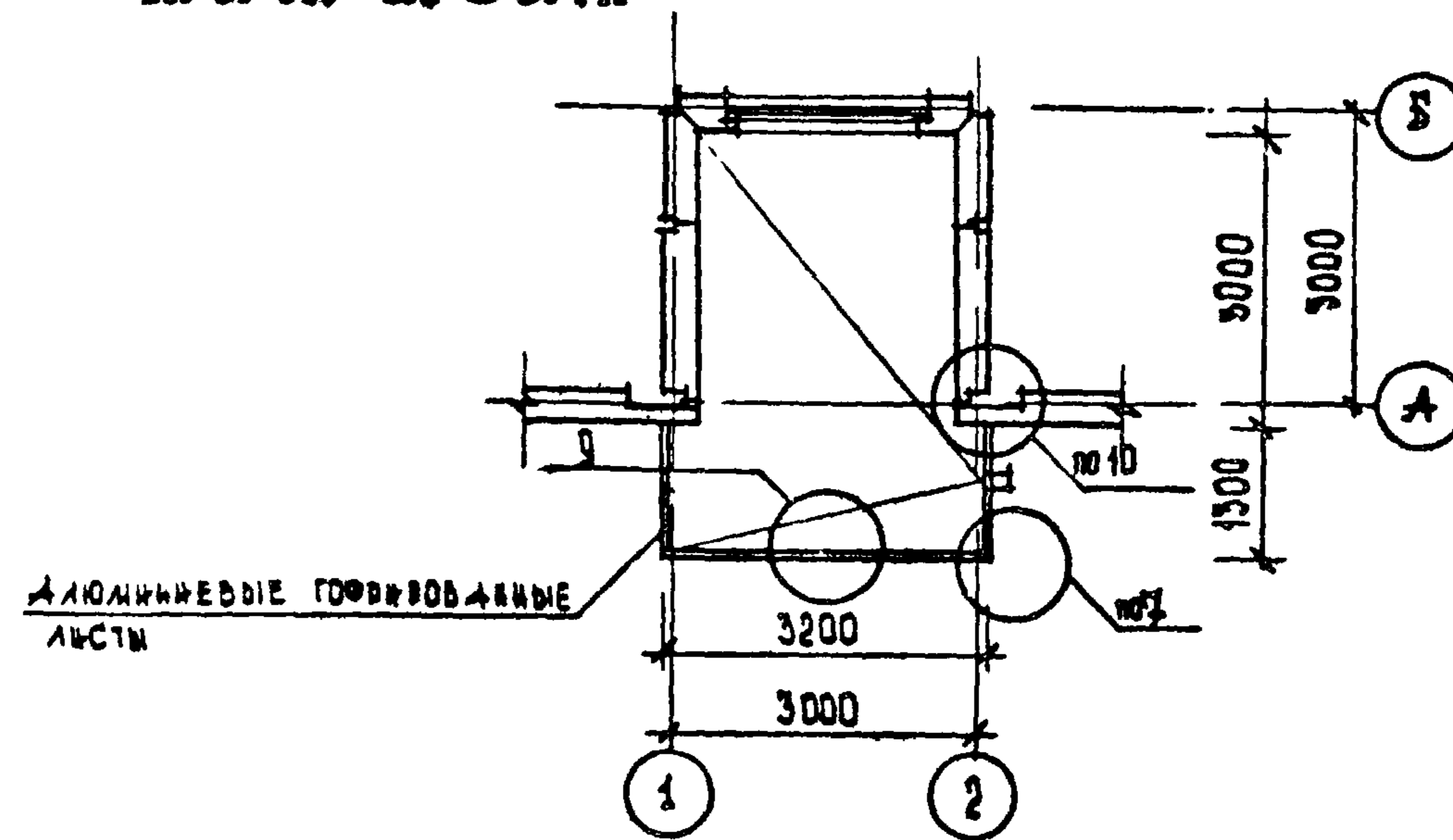
ФОРМАТ А3

ВХОД В КУРДОНЕРЕ ВАРИАНТ 4

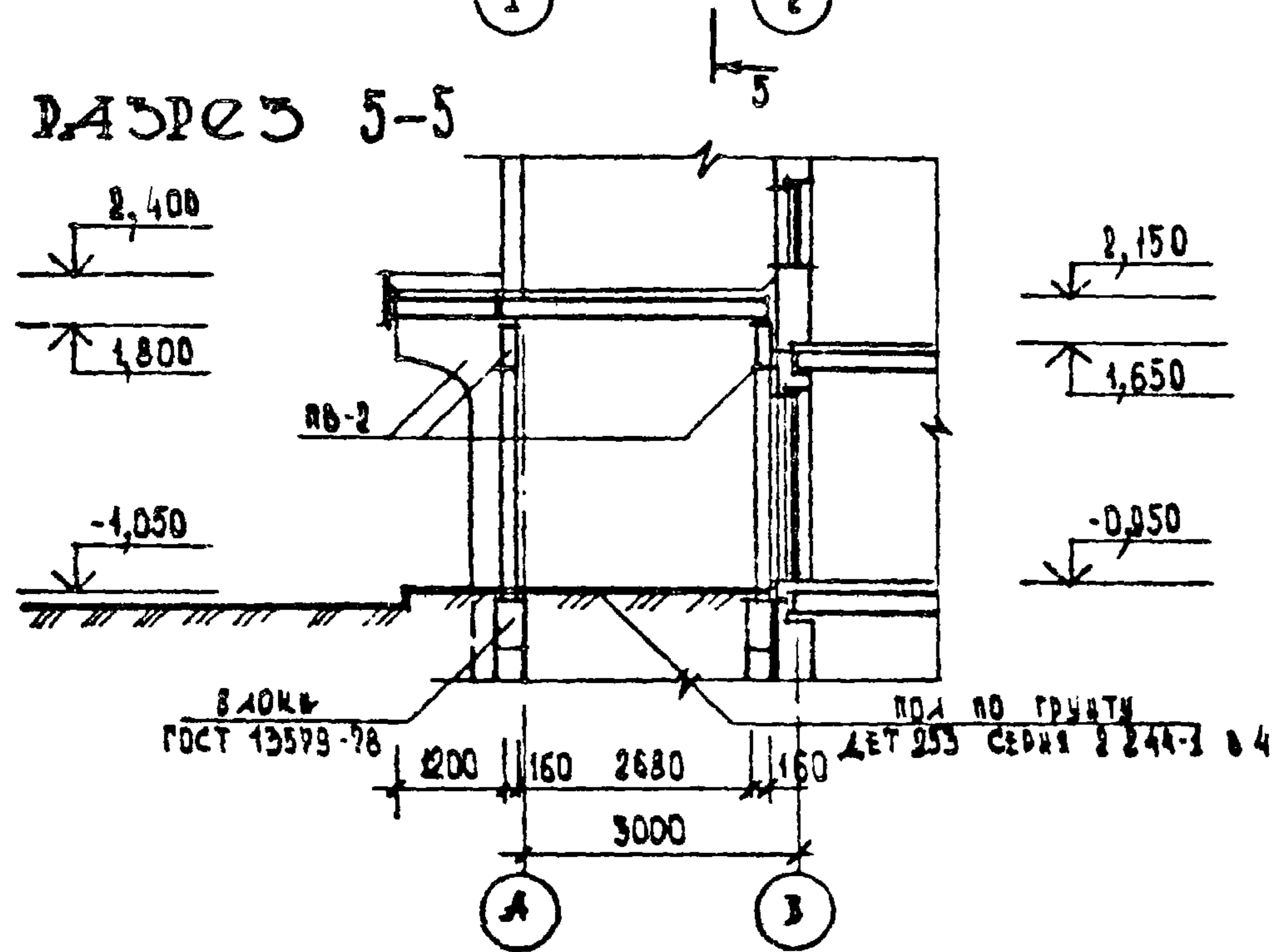
ПЛАН ПЕРЕКРЫТИЯ



ПЛАН КРОВЛИ



РАЗРЕЗ 5-5



1.090.1-1. 0-5 03 пз

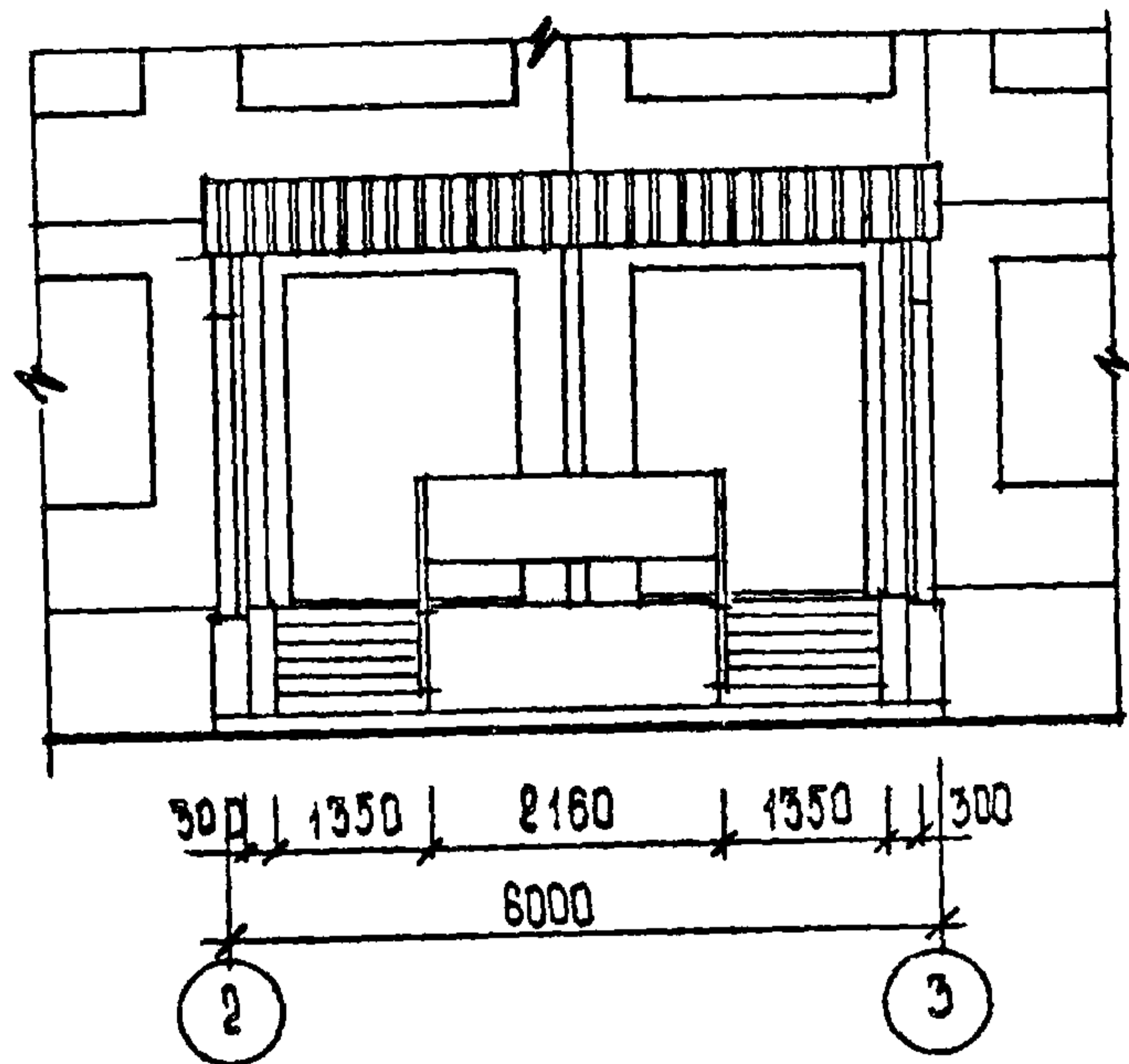
ЛИСТ
8

22832-01 50

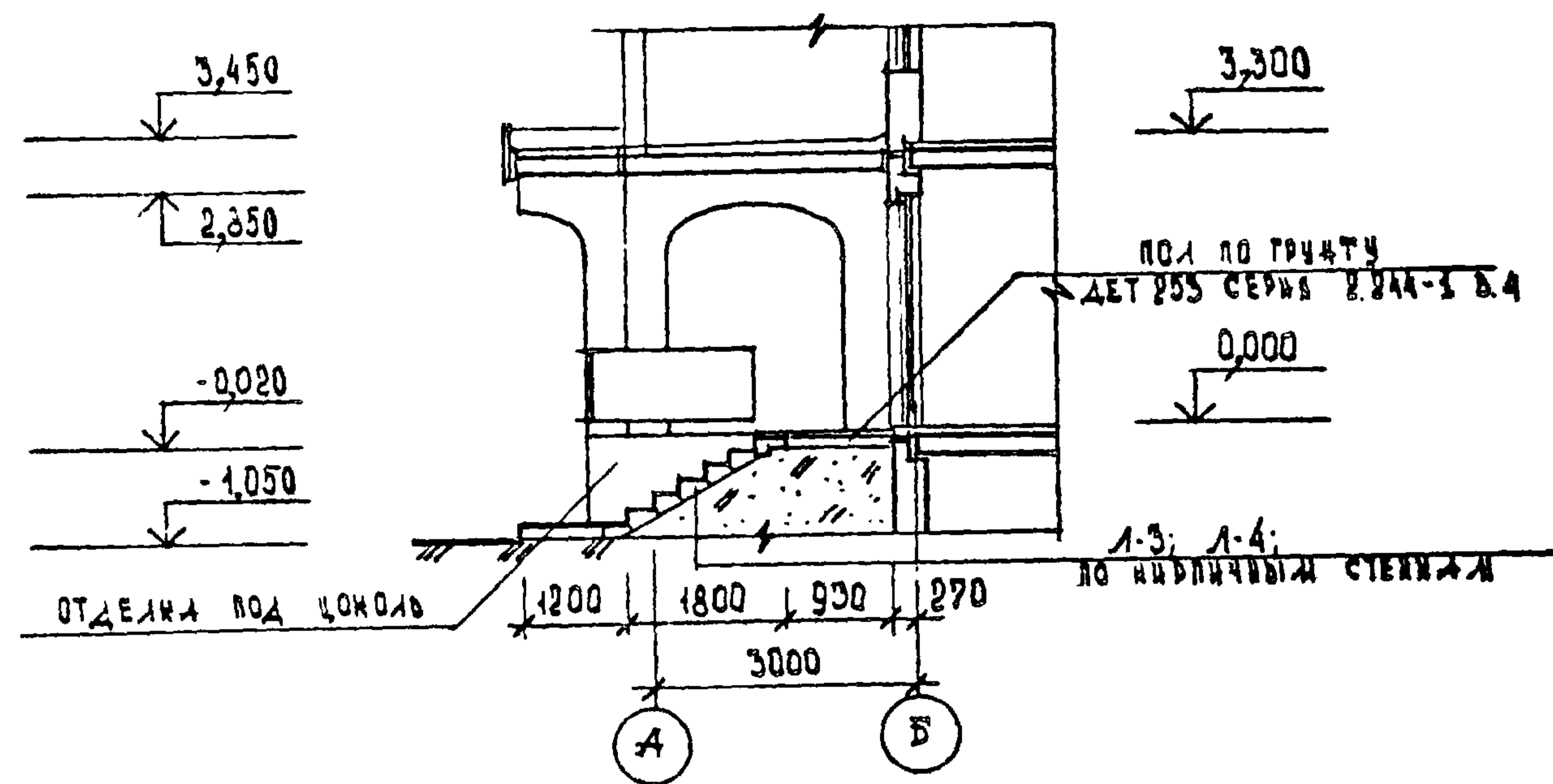
ФОРМАТ А3

ВХОД В КУРДОНЕРЕ ВАРИАНТ 5

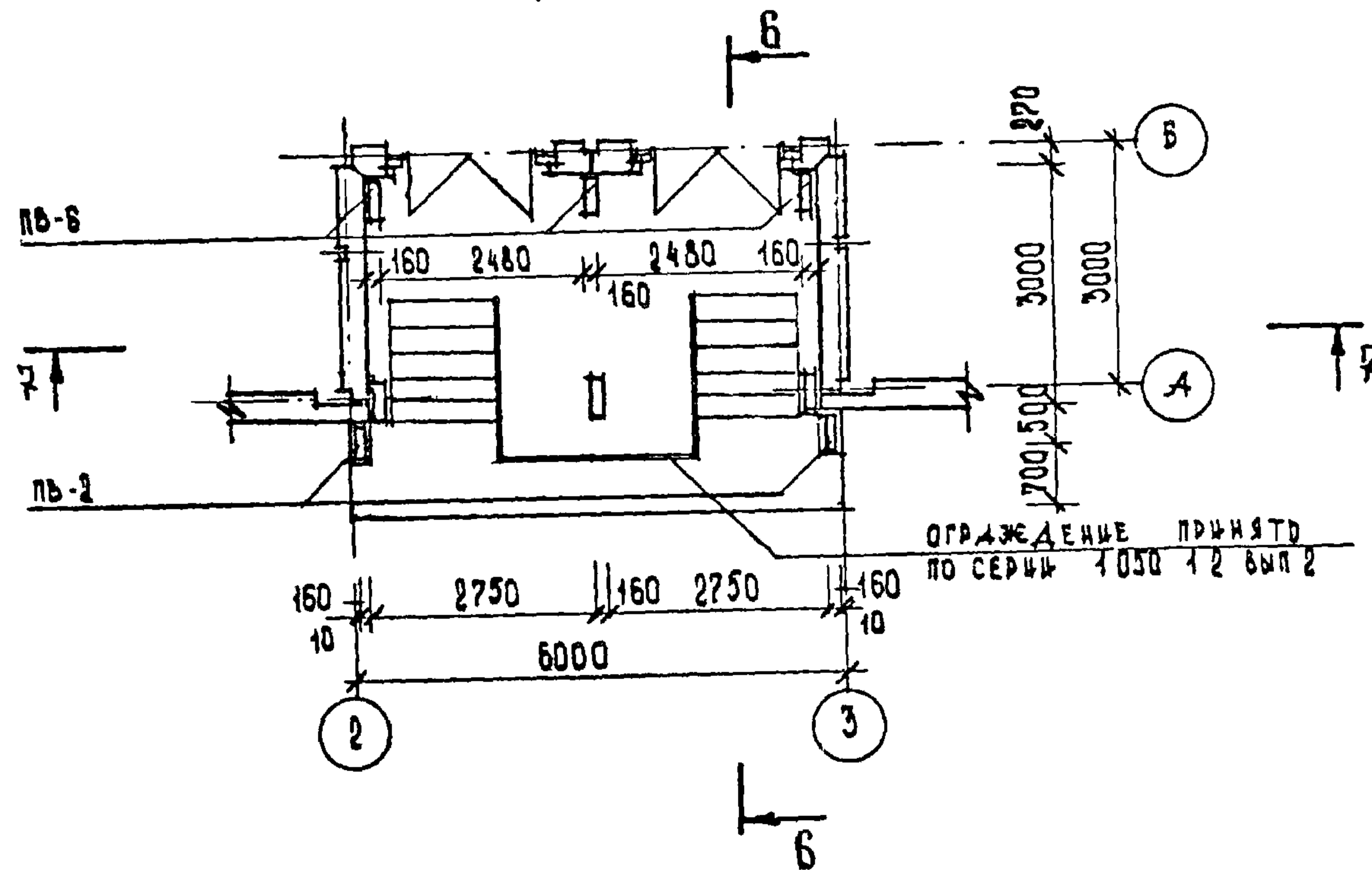
ФАСАД 2-3



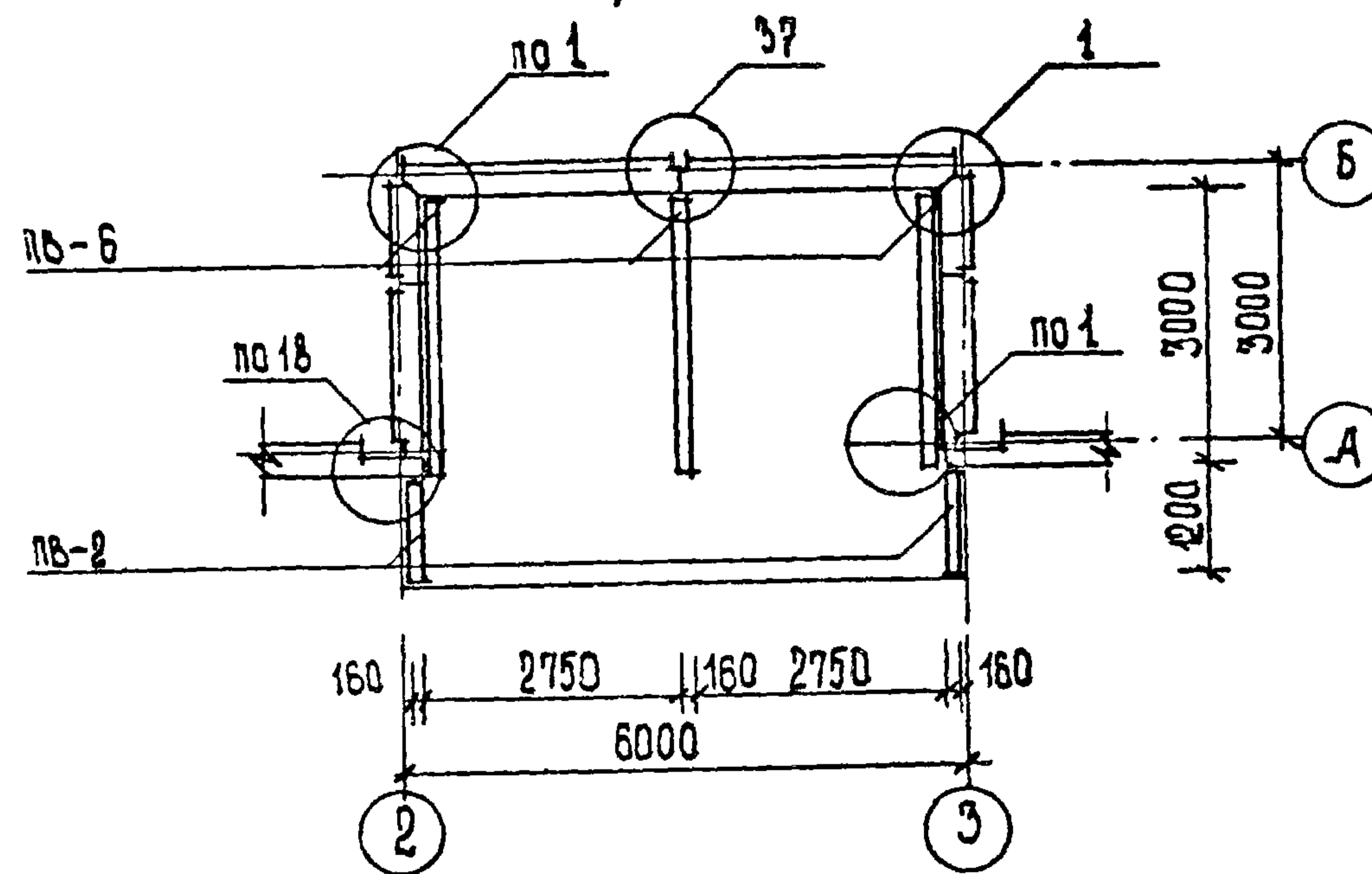
РАЗРЕЗ 6-6



ПЛАН НА ОТМ. 0,000



ПЛАН НА ОТМ. 2,980



1.090.1-1. 0-5 03 ПЗ

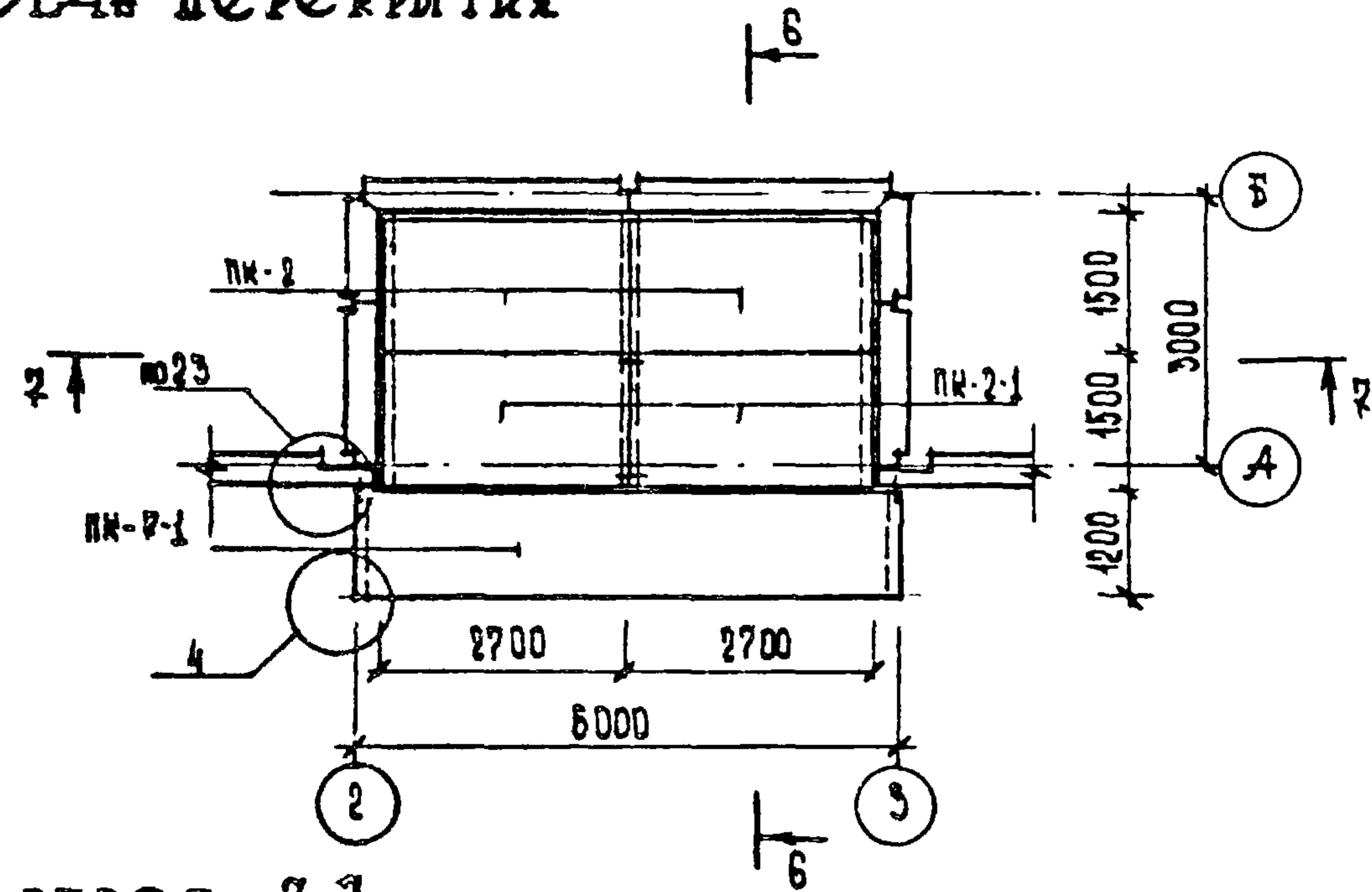
22832-01 51

ФОРМАТ А3

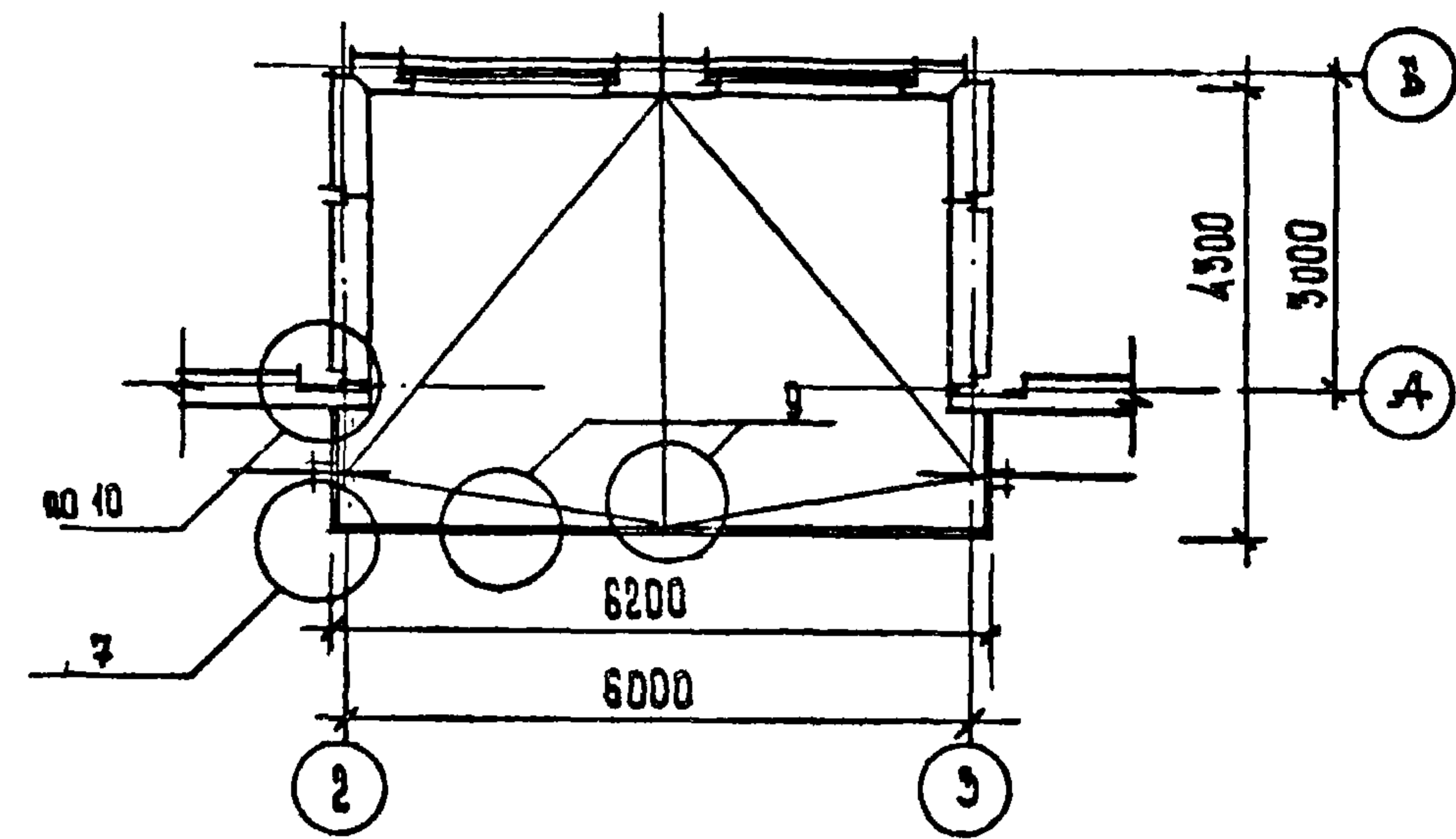
ЛИСТ
9

ВХОД В КУРДОНЕРЕ ВАРИАНТ 5

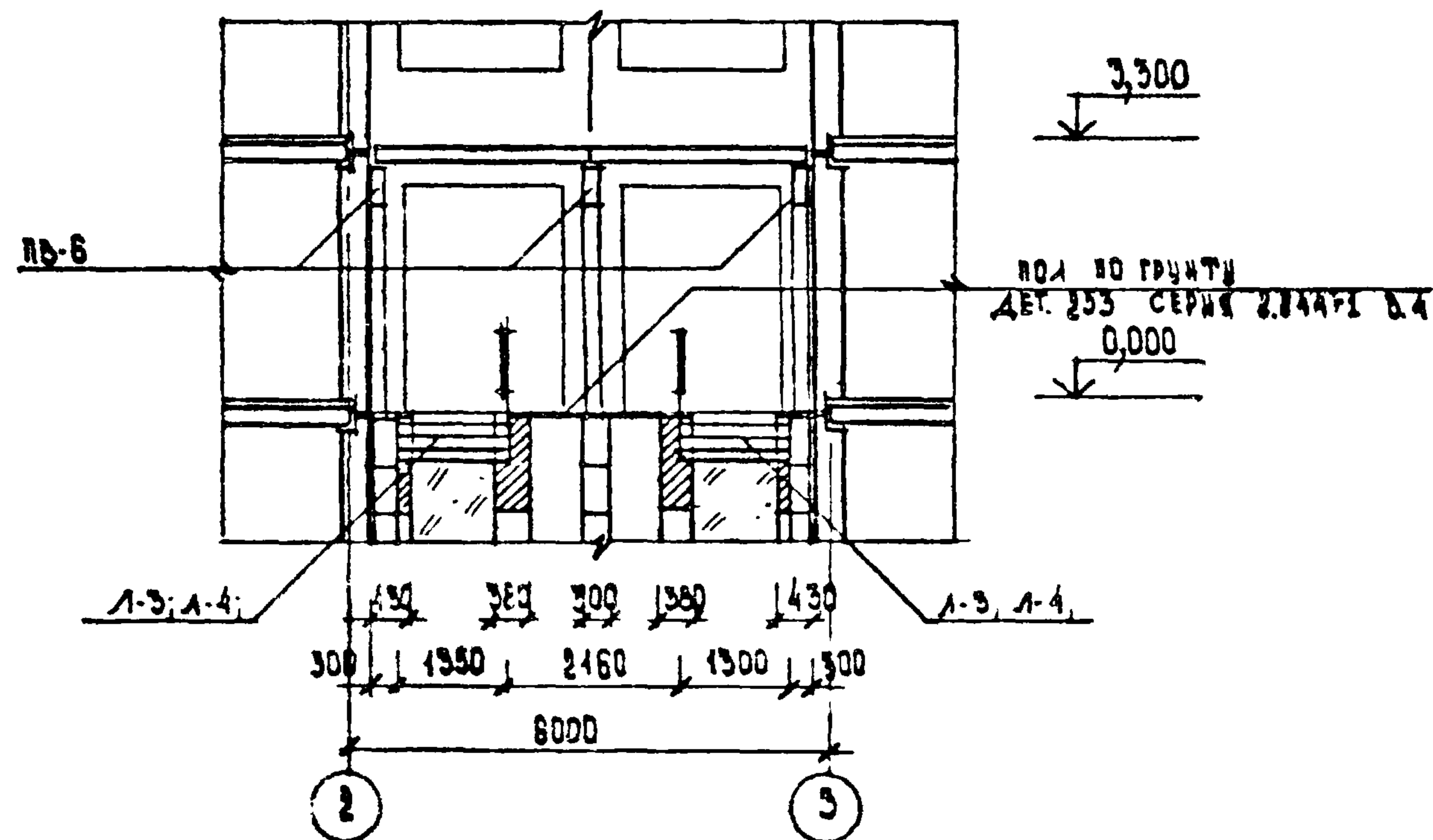
ПЛАН ПЕРЕКРЫТИЯ



ПЛАН КРОВЛИ



РАЗРЕЗ 7-7



1.090.1-1. 0-5 03 ПЗ

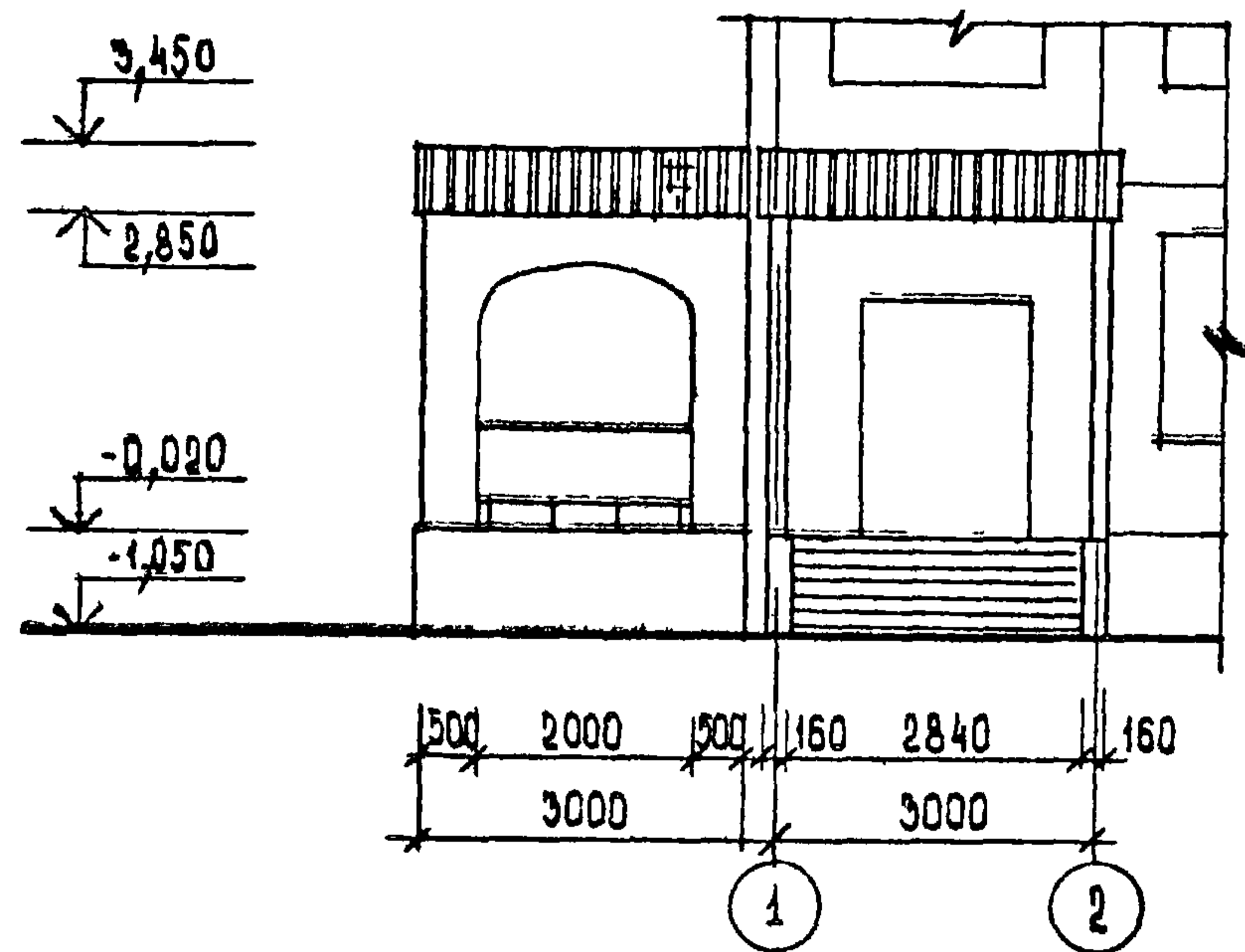
ЛМСТ
10

22832-01 52

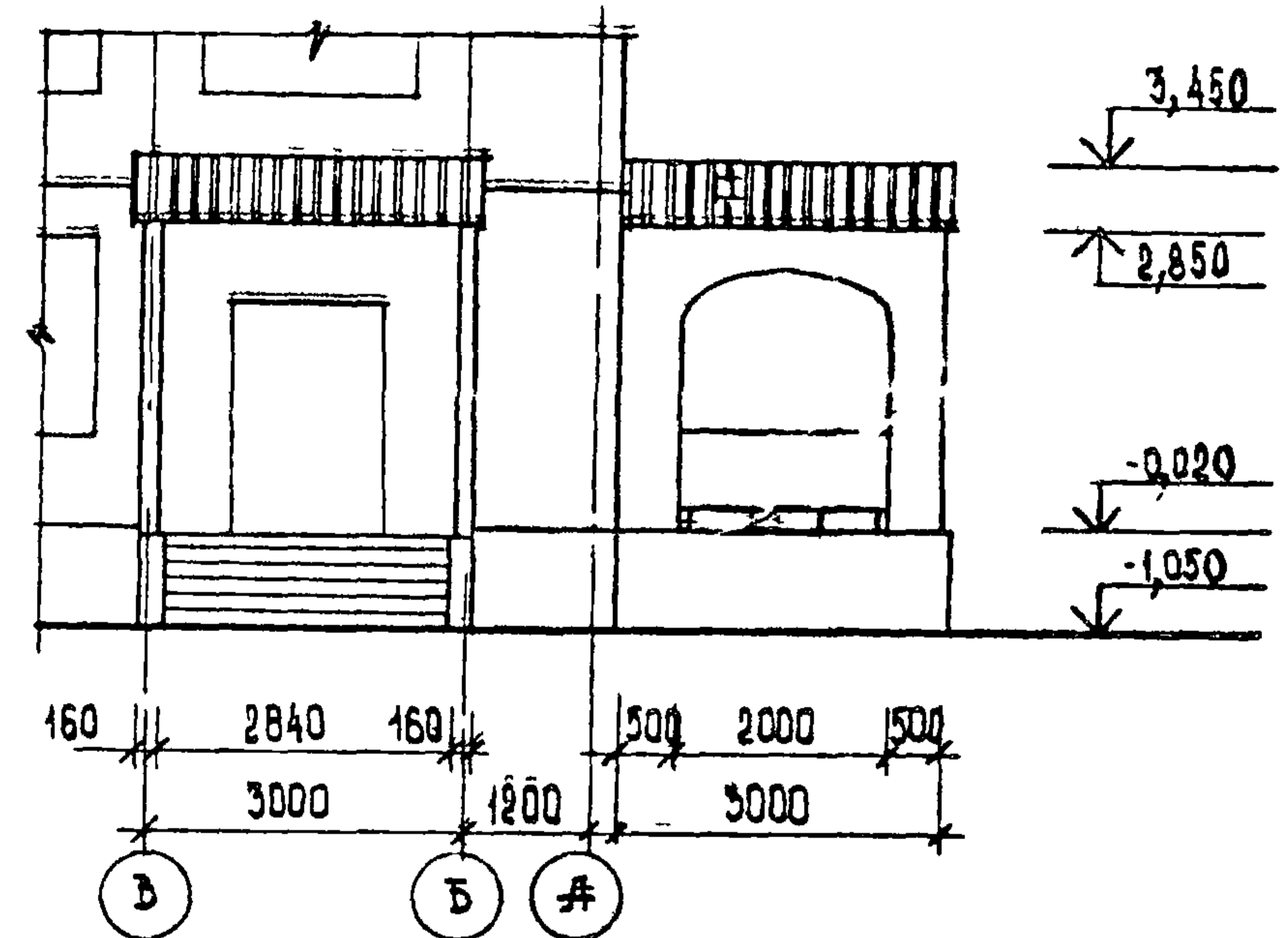
ФОРМАТ А3

ПРИМЕРЫ ВХОДА К НАРУЖНОМУ УГЛУ ЗДАНИЯ ВАРИАНТ 6

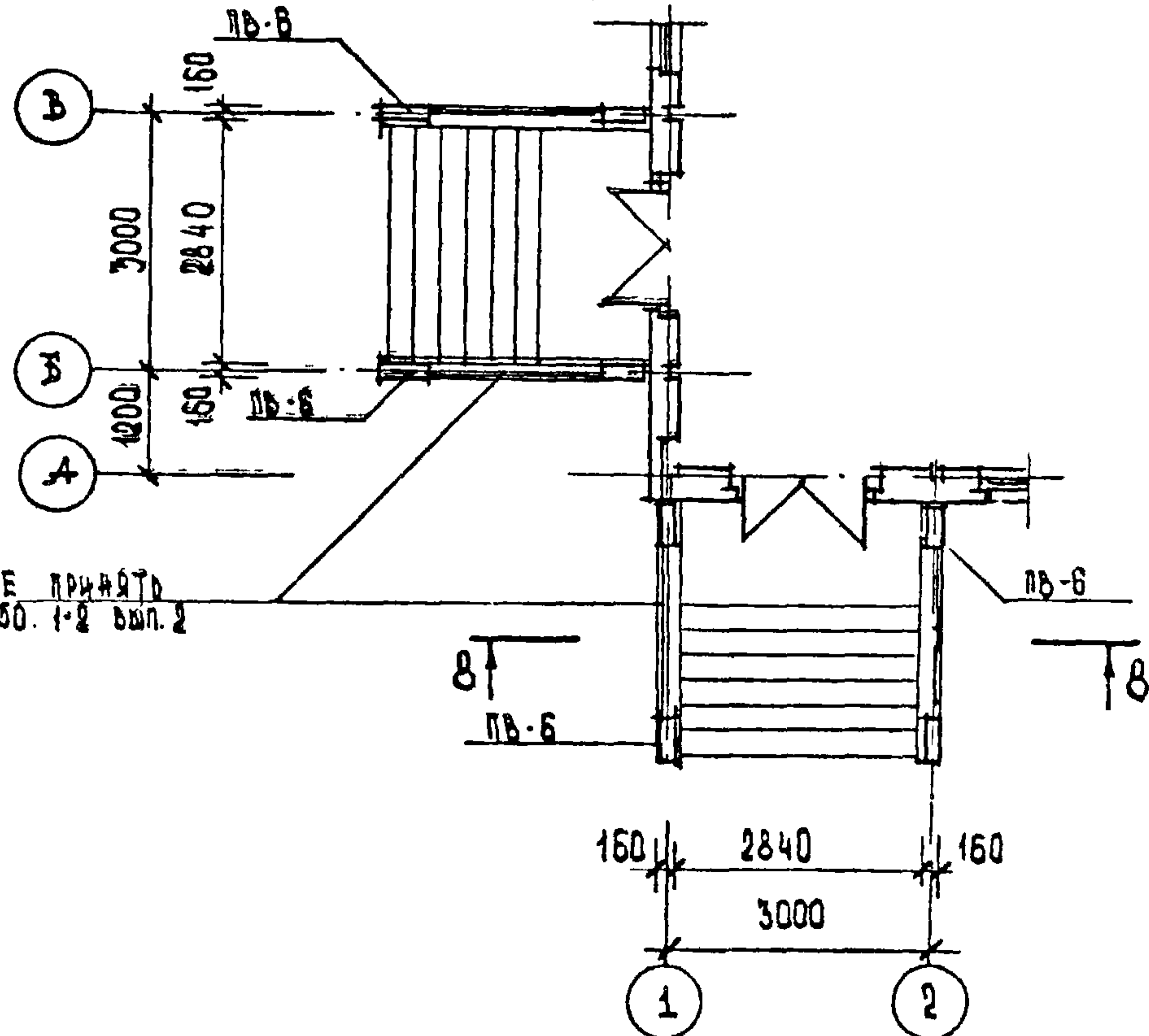
ФАСАД 1-2



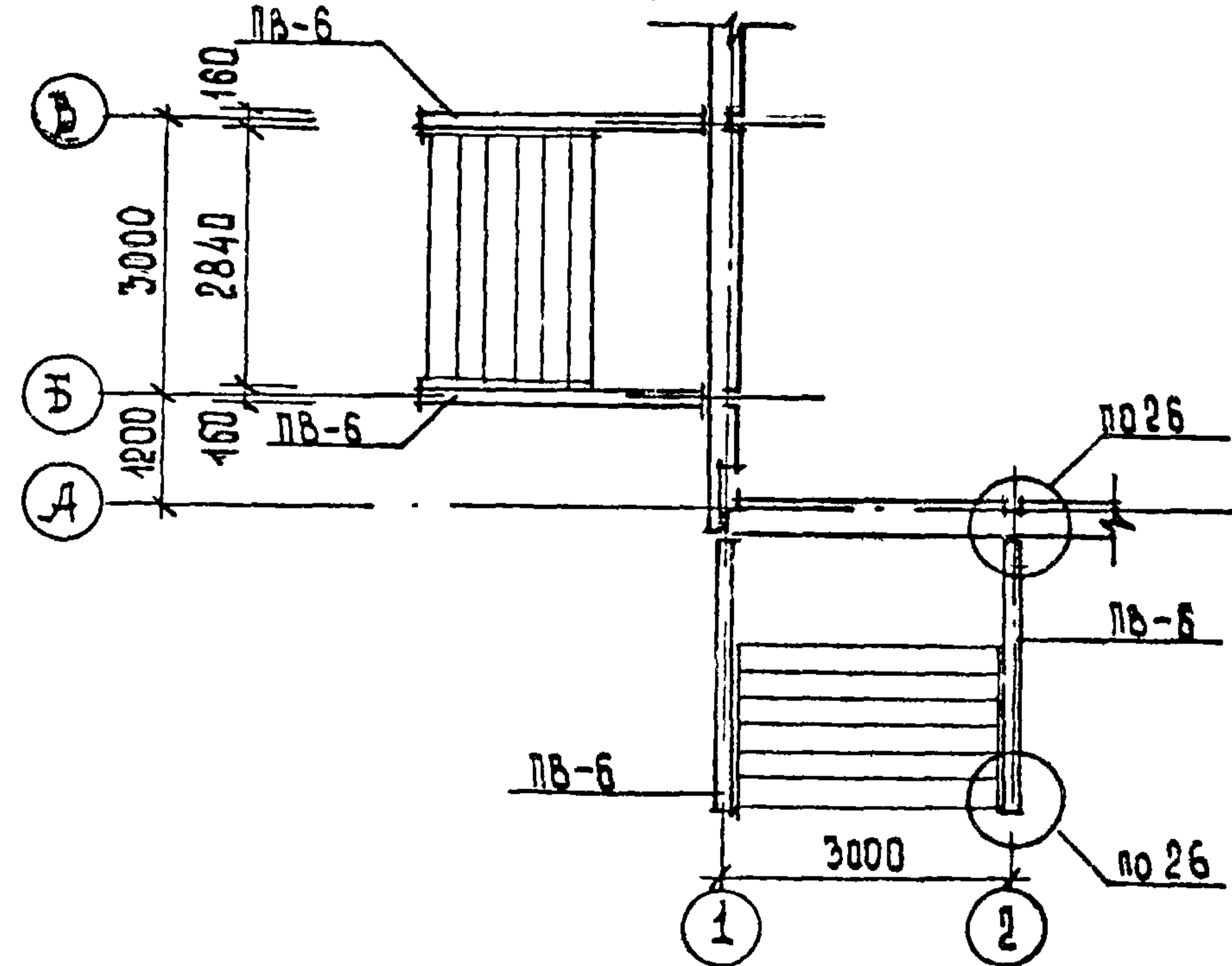
ФАСАД 3-4



ПЛАН НА ОТМ 0,000



ПЛАН НА ОТМ 2,980



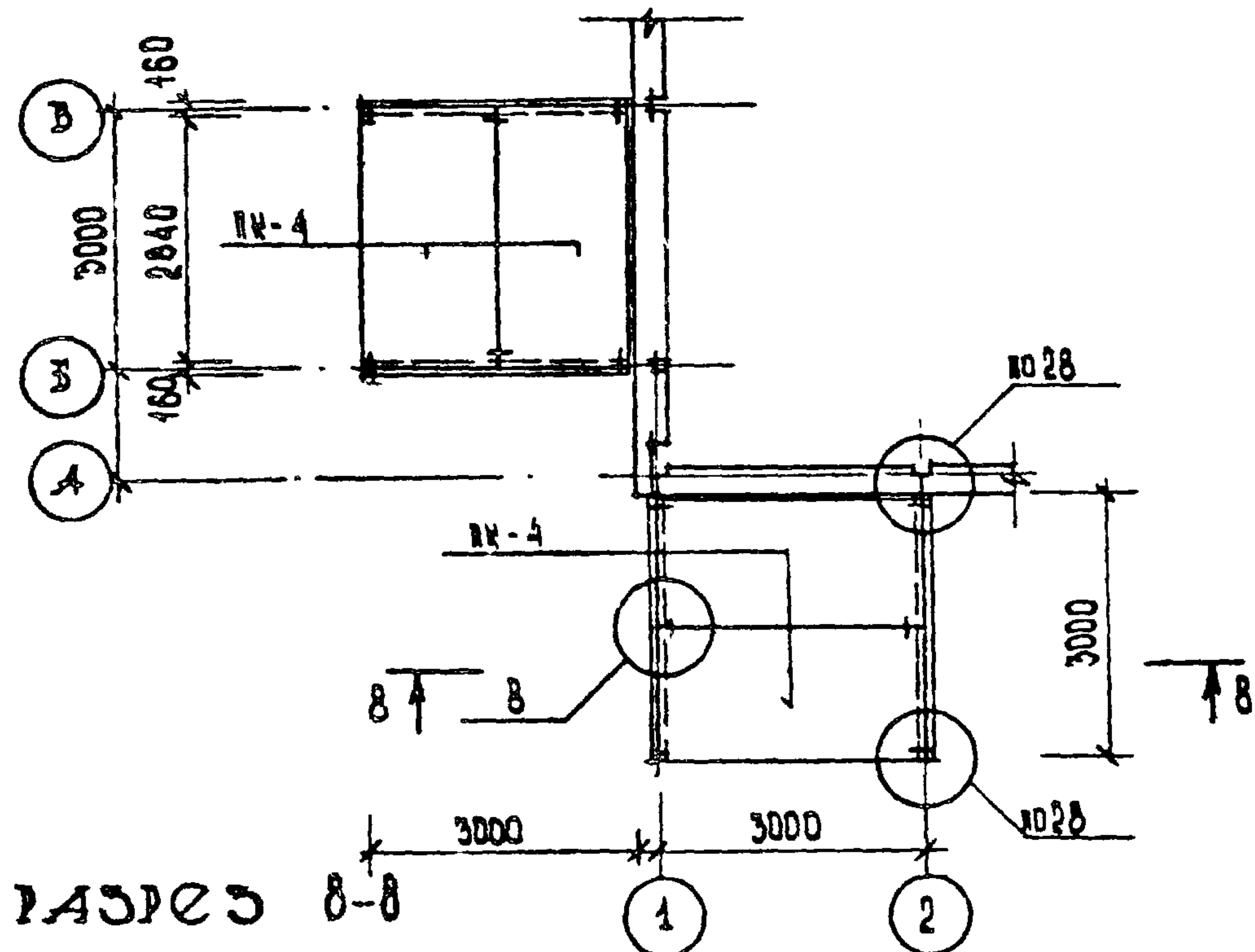
1.090.1-1. 0-5 03 ПЗ

АНСТ

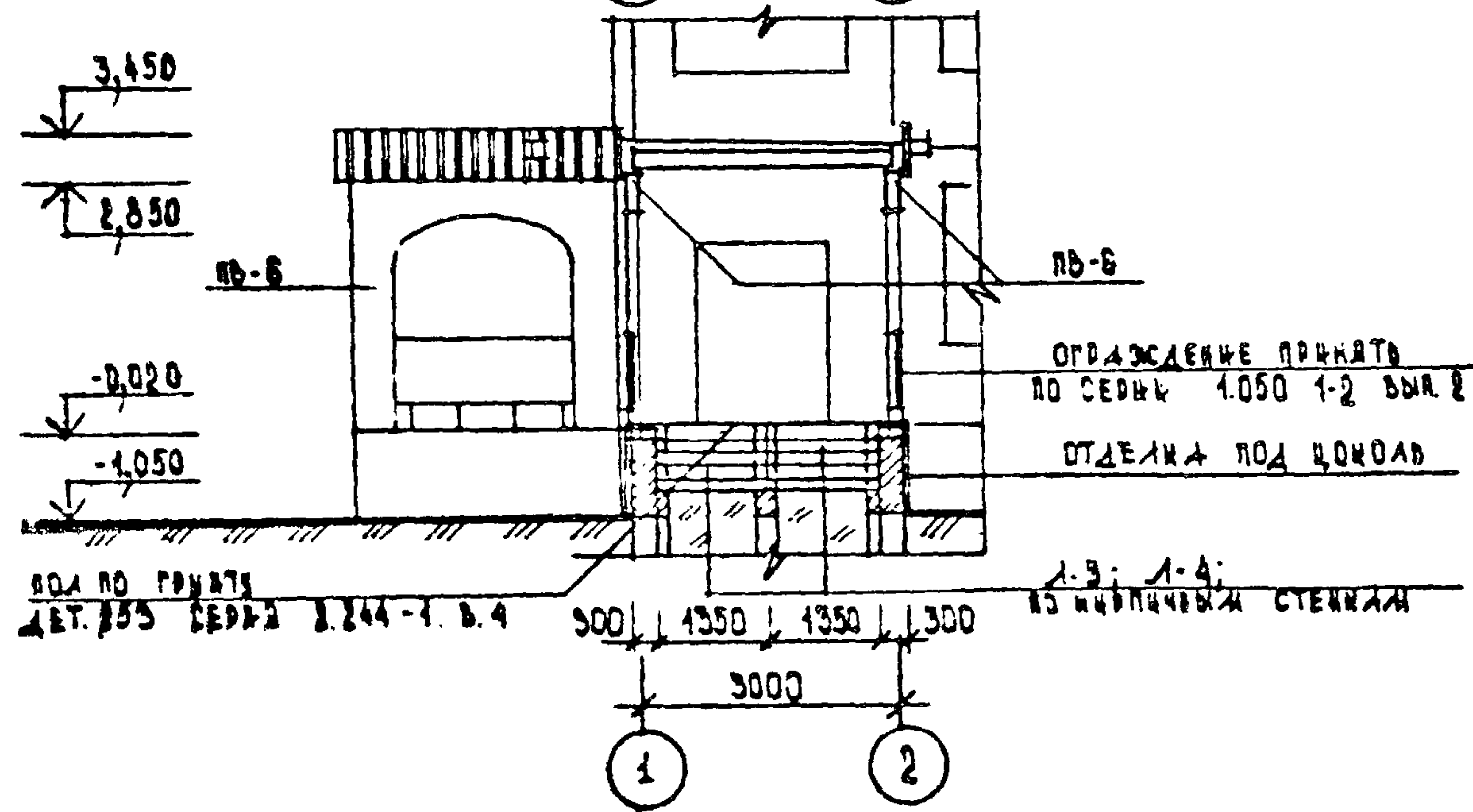
11

ПРИМЫКАНИЕ К НАРУЖНОМУ УГЛУ ЗДАНИЯ ВАРИАНТ 6

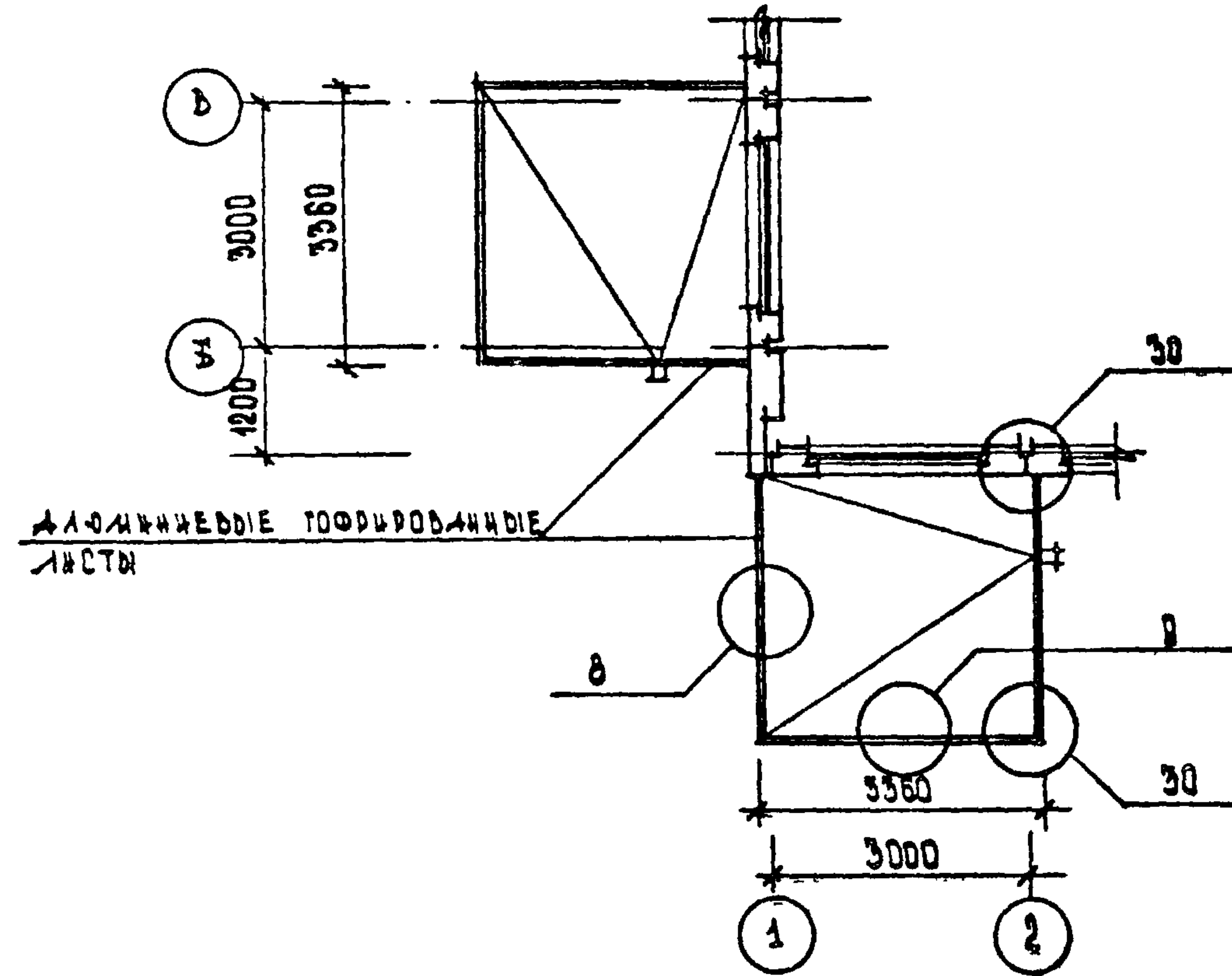
ПЛАН ПЕРЕКРЫТИЯ



РАЗРЕЗ 8-8



ПЛАН КРОВЛИ

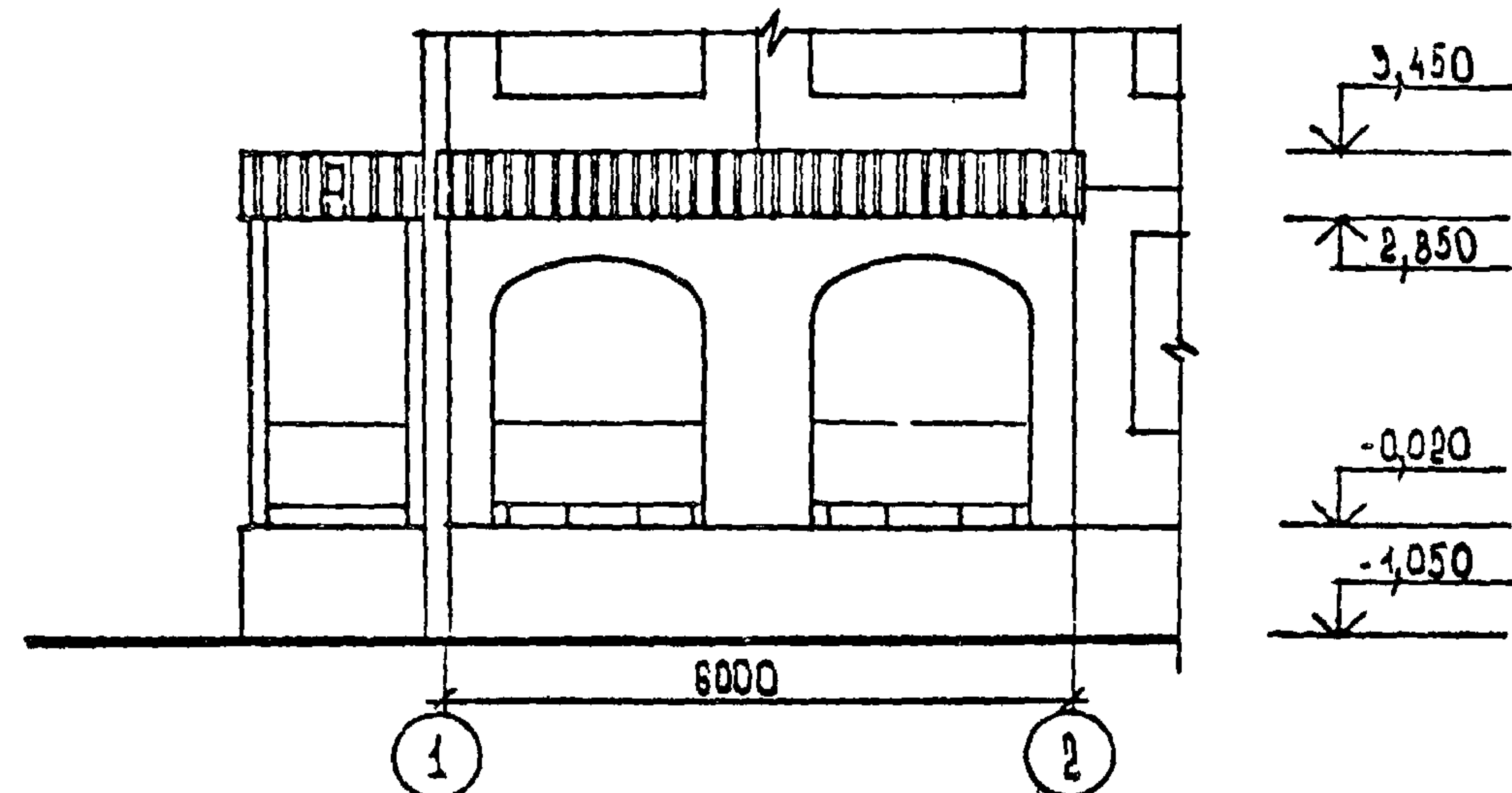


1.090.1-1. 0-5 03 ПЗ

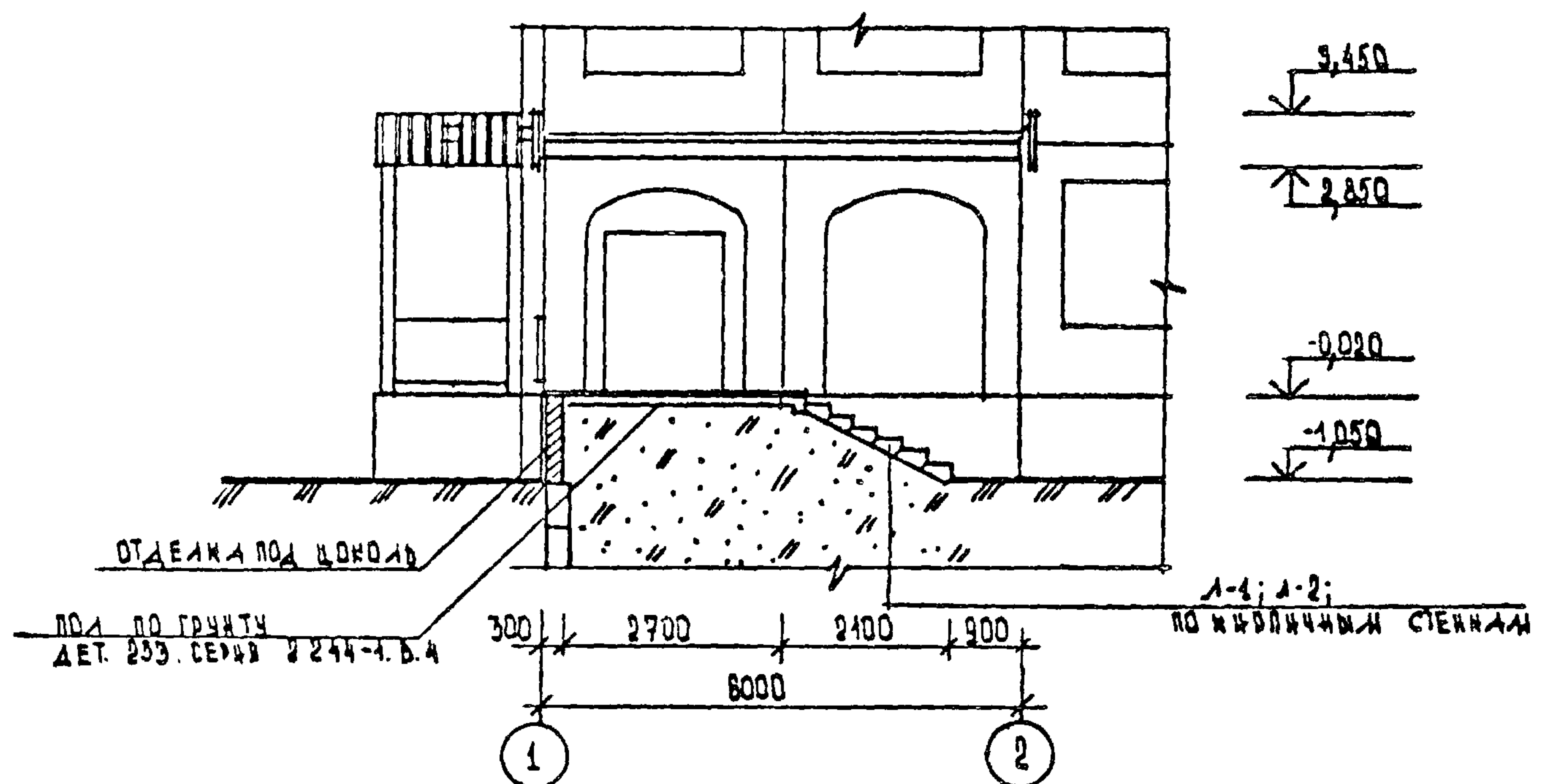
ЛИСТ
12

ПРИМЫКАНИЕ ВХОДА К НАРУЖНОМУ УГЛУ ЗДАНИЯ ВАРИАНТ 7

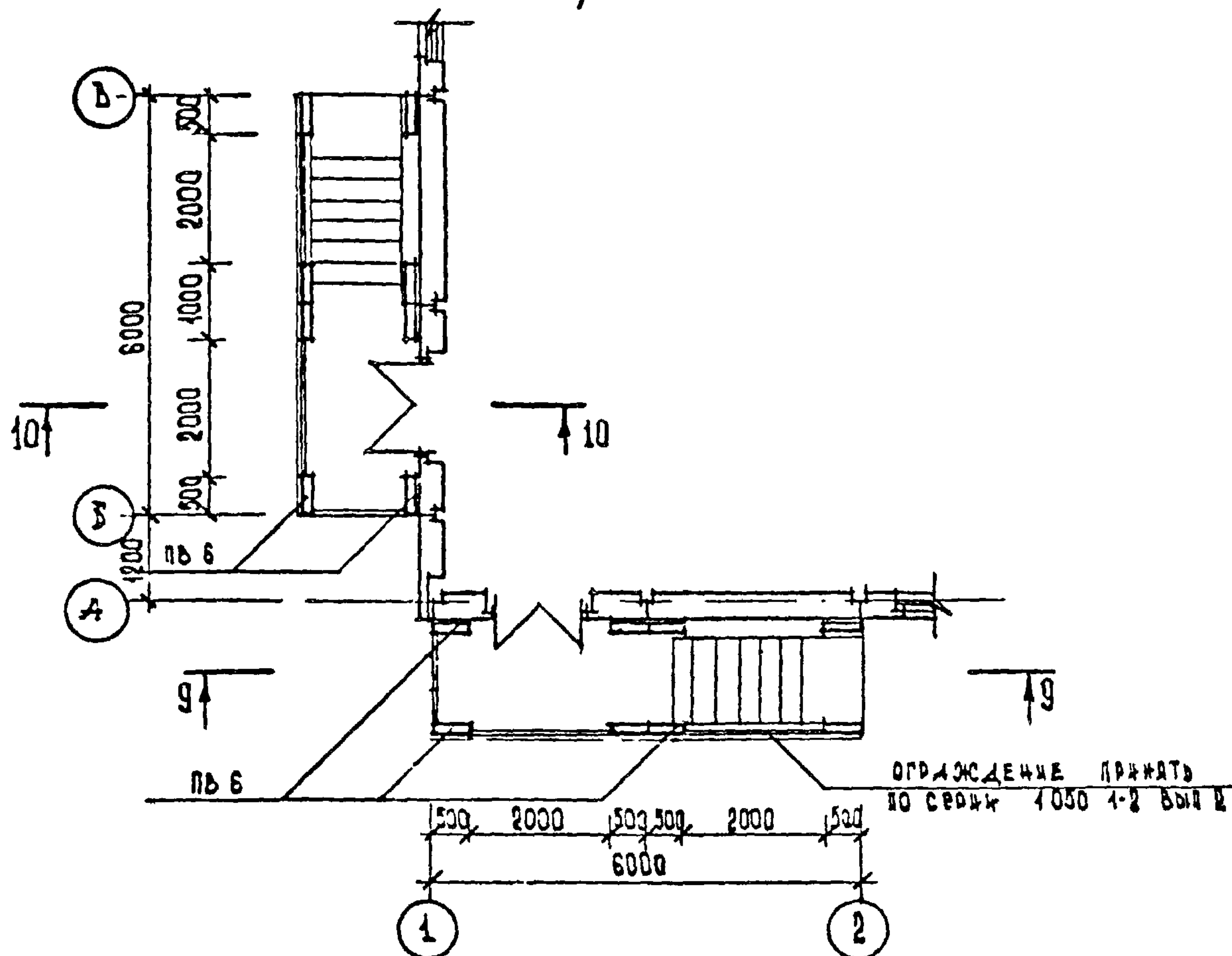
ФАСАД 1-2



РАЗРЕЗ 9-9



ПЛАН НА ОТК 0,000



УСЛОВНАЯ МАРКА	МАРКА ПО СЕРИИ 1.090.1-1		УСЛОВНАЯ МАРКА	МАРКА ПО СЕРИИ 1.041.1-2	
ПВ-5	ПВА 28.30.20-7Т	Вып. 4-1	ПК-2	ПК 27.12-8А III Т	Вып. 5
ПВ-6	ПВА 30.30.20-7Т	4-1	ПК-2-1	ПК 27.12-8А III Т-1	СК-0-511ПЗ
ПВ-2	1СТ. 12.30-7	2-12		МАРКА ПО ГОСТ 87171-84	
ПВ-12	ПВА 29.30.20-9Т	4-1	А-1	АС 12	
ПВ-15	ПВР 60.30.19-1Т	4-1	А-2	АСВ12	
ПК-4	ПК 30.15-6Т	5-1	А-3	АС 14	
ПК-4-1	ПК 30.15-6Т-1	0-5 11ПЗ	А-4	АСВ14	
ПК-3	ПК 30.12-6Т	5-1			
ПК-3-1	ПК 30.12-6Т-1	0-5 11ПЗ			
ПК-11	ПК 30.15-8Т-1а	0-5 11ПЗ			
ПК-7-1	ПК 60.12-6АтV Т-1а	0-5 11ПЗ			

1.090.1-1. 0-5 03 ПЗ

ЛИСТ

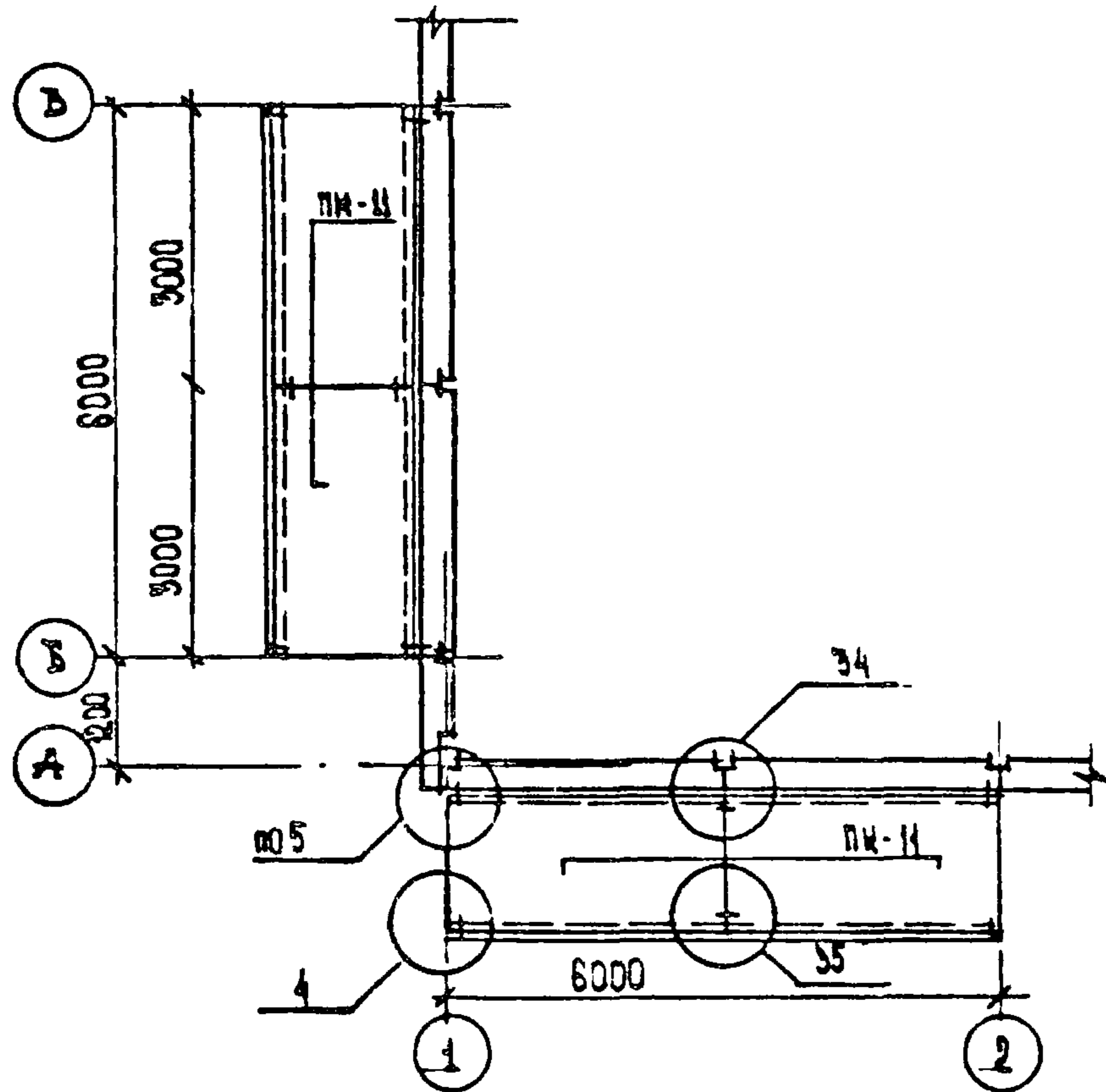
13

22832-01 55

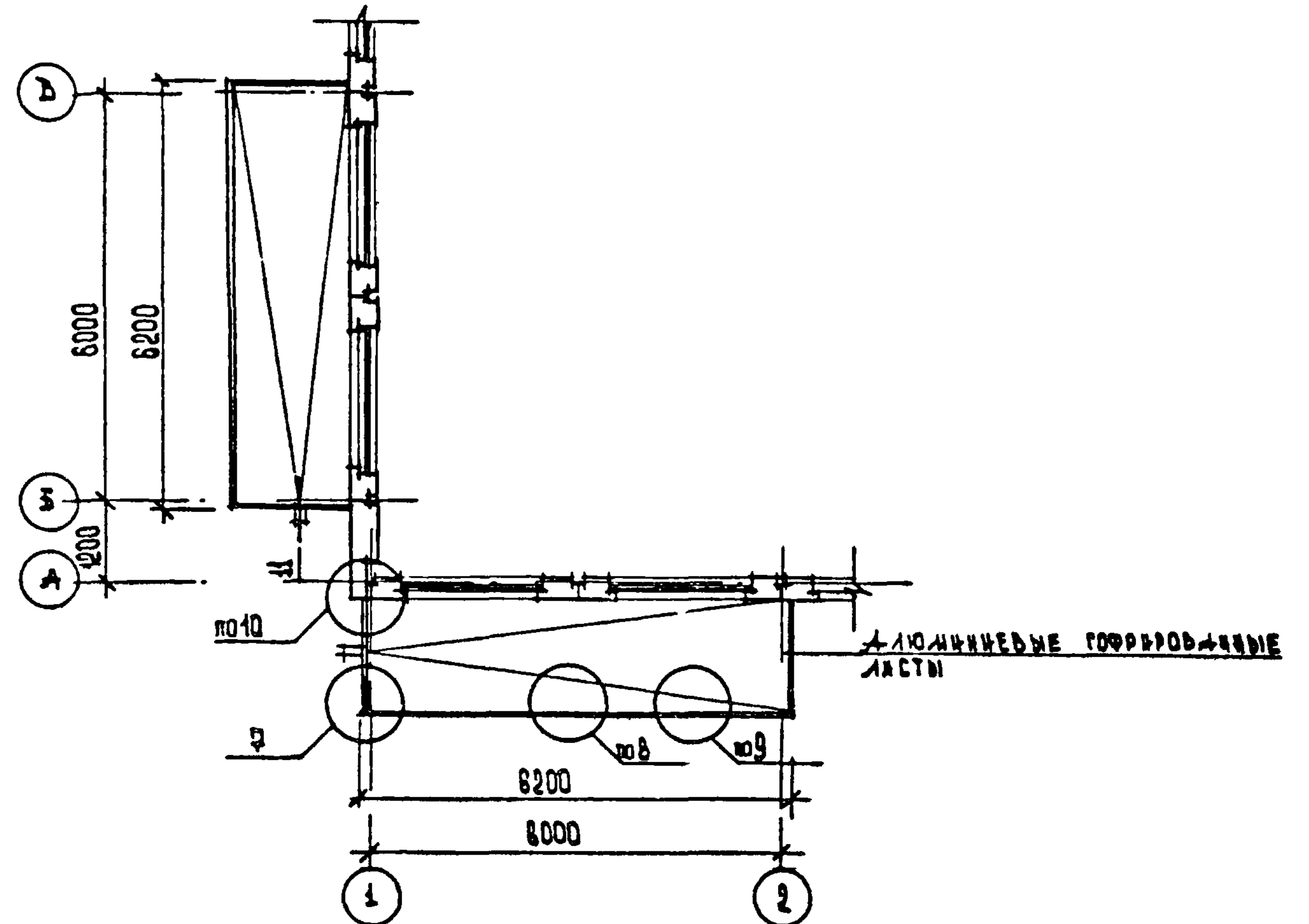
ФОРМАТ А3

ПРИМЫКАНИЕ ВХОДА К НАРУЖНОМУ УГЛУ ЗДАНИЯ ВАРИАНТ 7

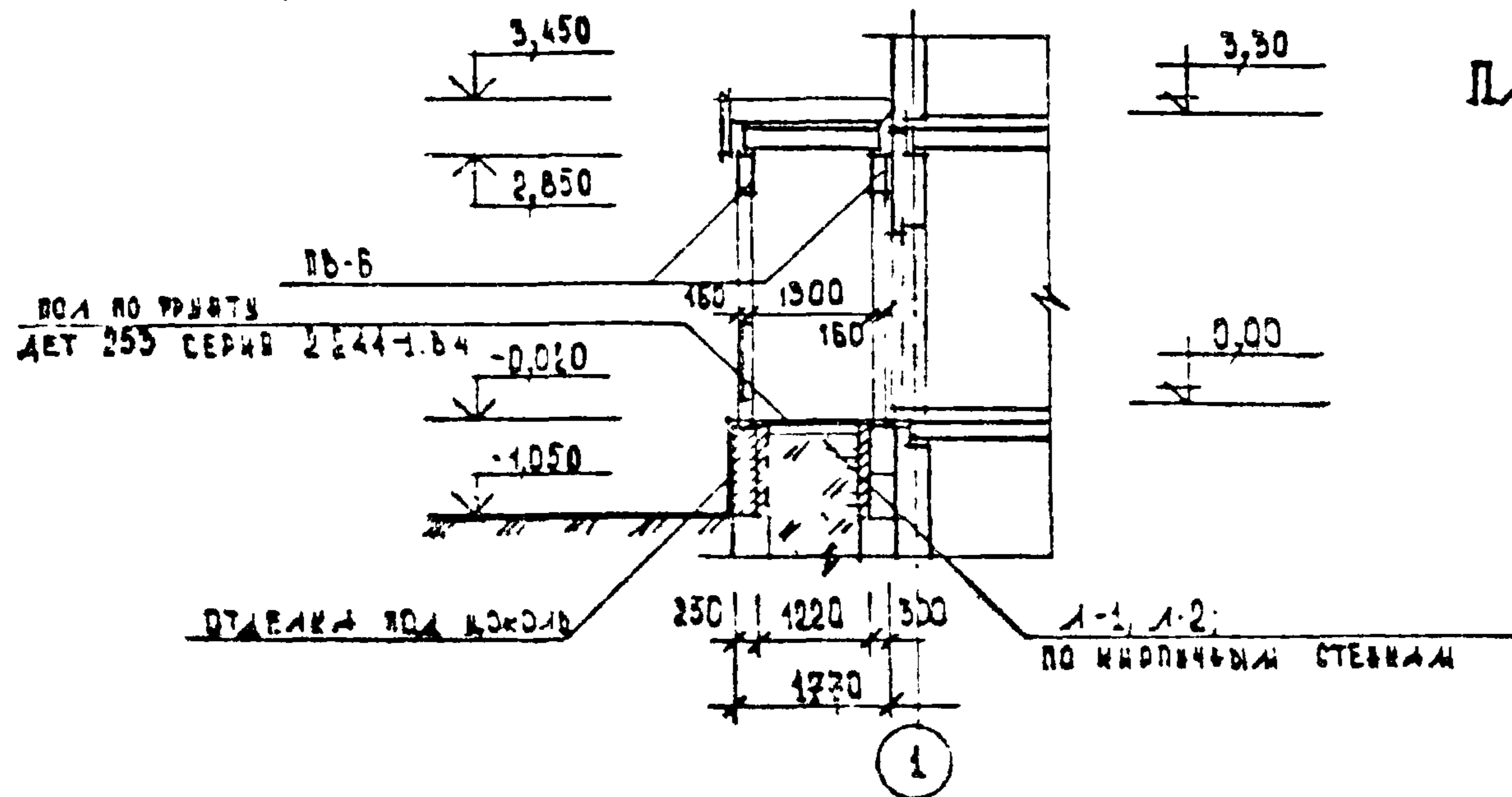
ПЛАН ПЕРЕКРЫТИЯ



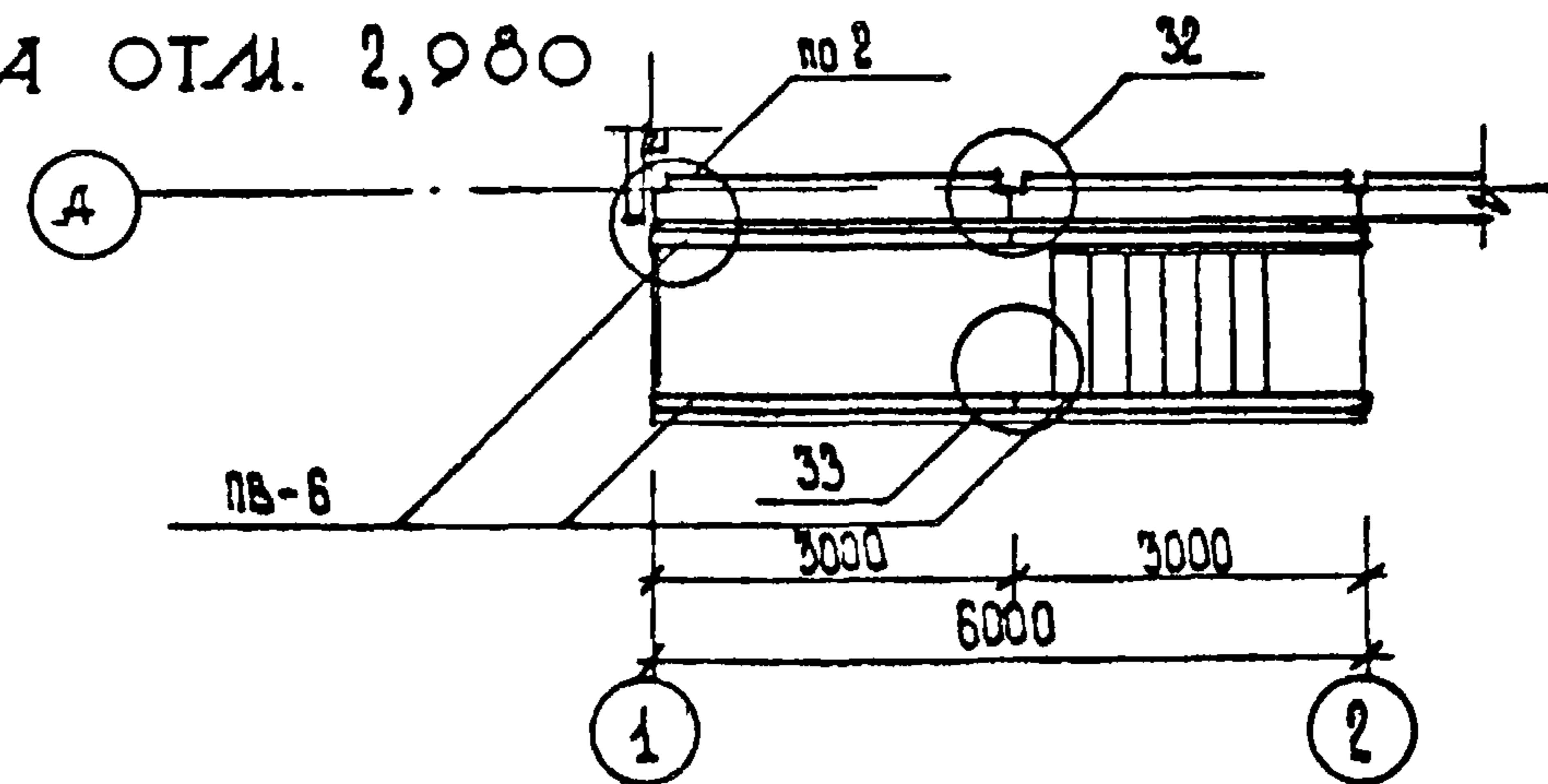
ПЛАН ПРОБЛИ



РАЗРЕЗ 10-10



ПЛАН НА ОТМ. 2,980



1.090.1-1. 0-5 03 ПЗ

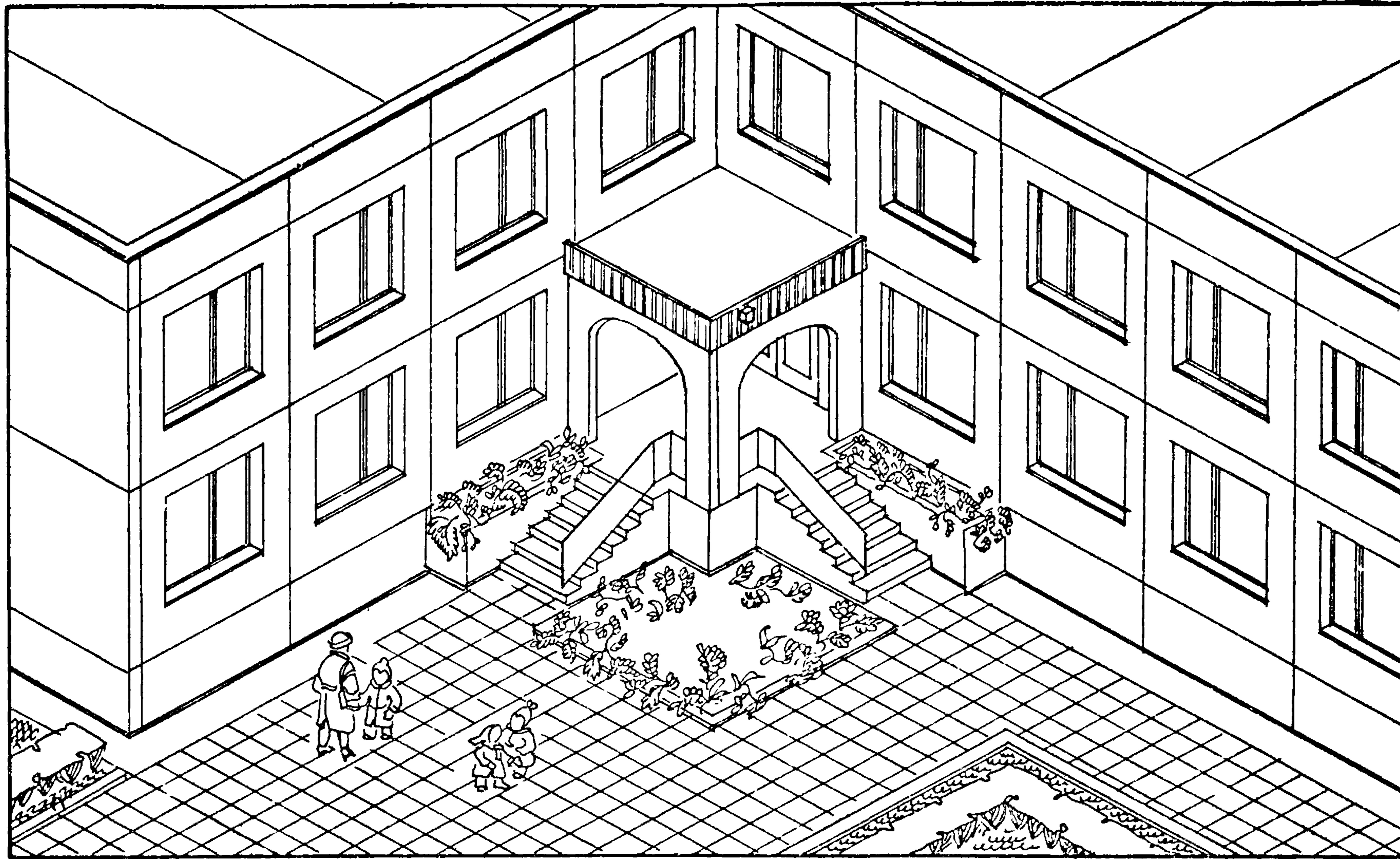
ЛИСТ

14

22832-01 56

ФОРМАТ А3

ОСНОВНЫЕ ВХОДЫ В ДЕТСКИЕ ЯСЛИ-САДЫ
ВАРИАНТ 2



1.090.1-1. 0-5 03 ПЗ

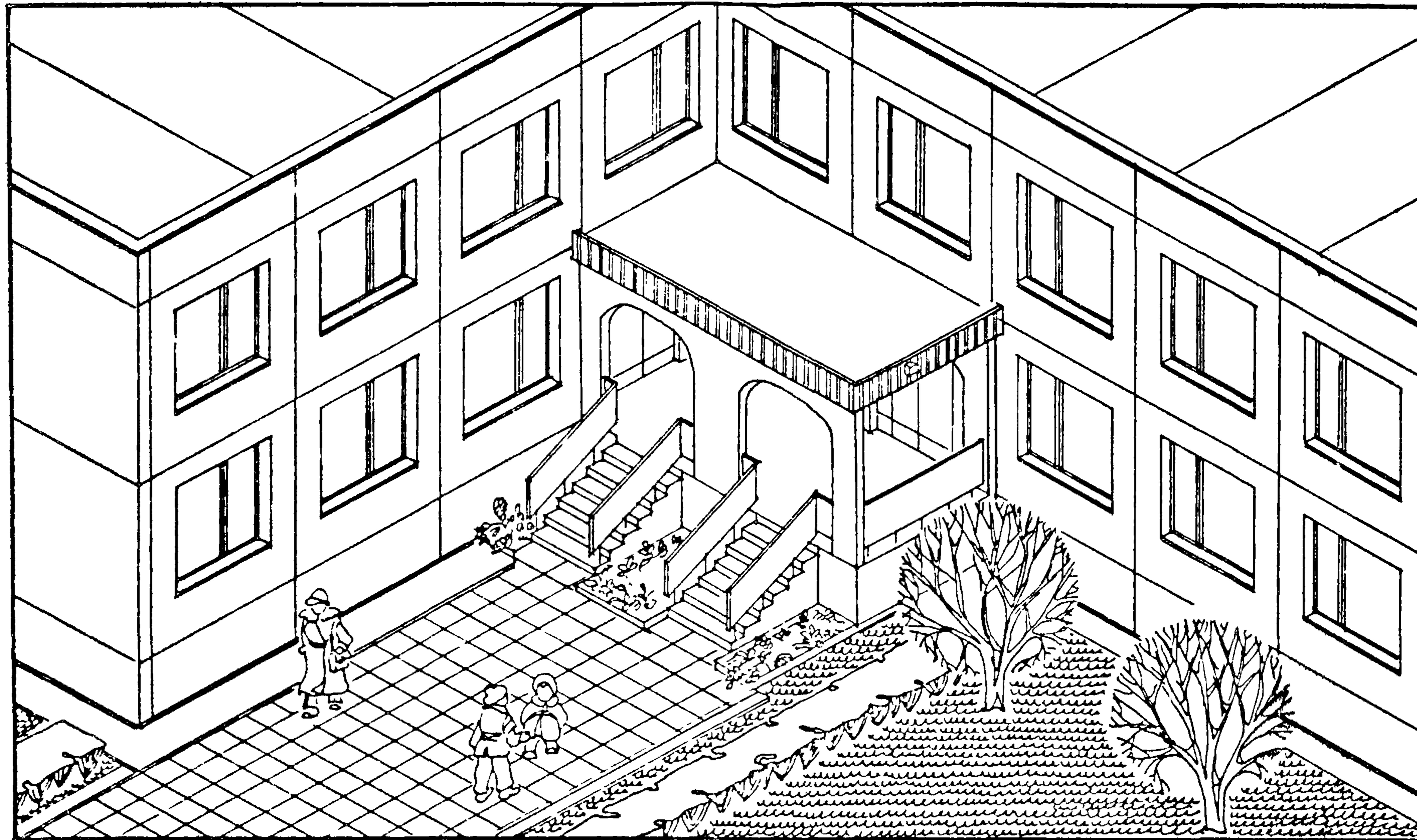
Лист

15

22832-01 57

ФОРМАТ А3

ОСНОВНЫЕ ВХОДЫ В ДЕТСКИЕ ЯСЛИ - САДЫ
ВАРИАНТ 3



1.090.1-1. 0-5 03 ПЗ

ЛИСТ
16

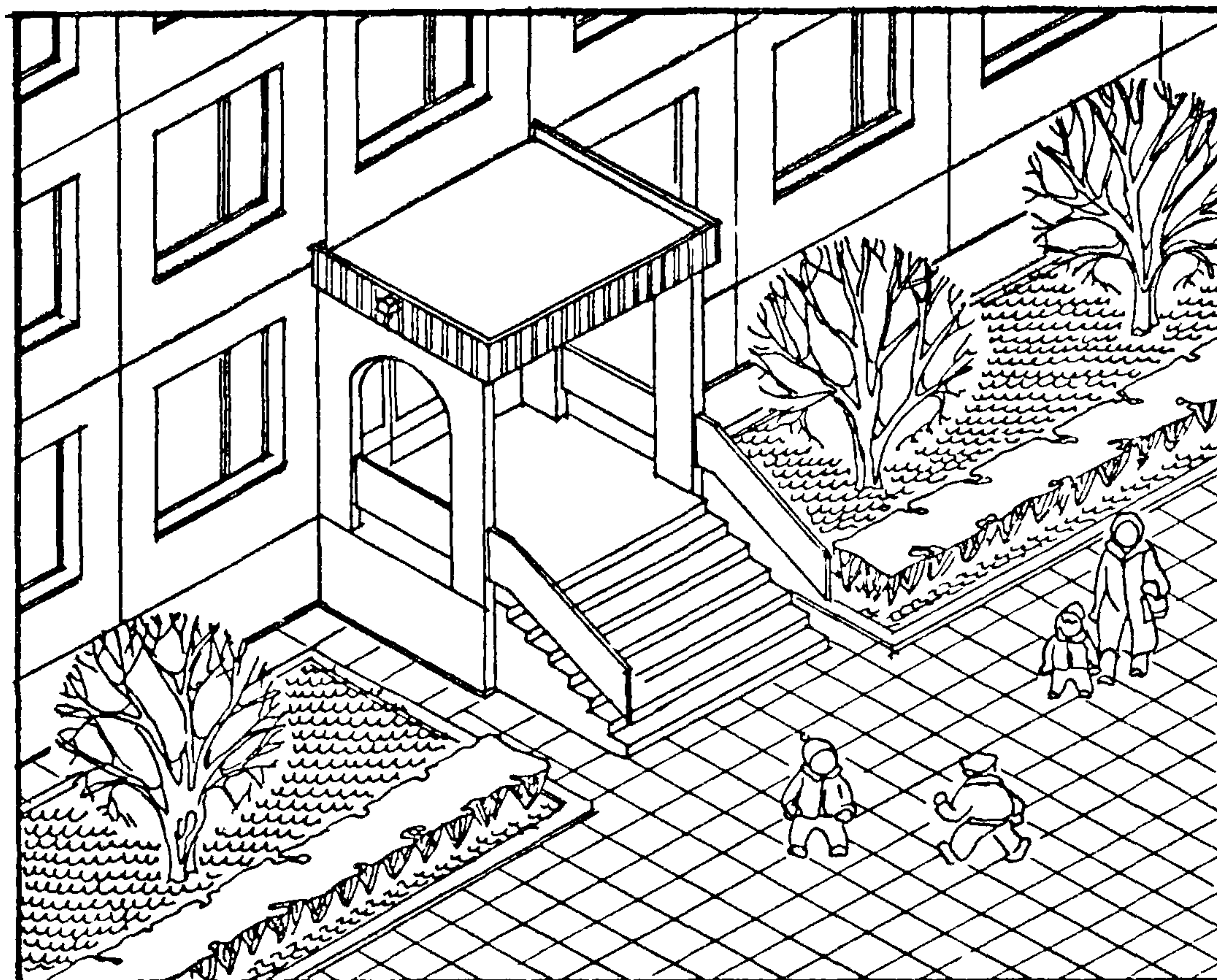
22832 - 01

58

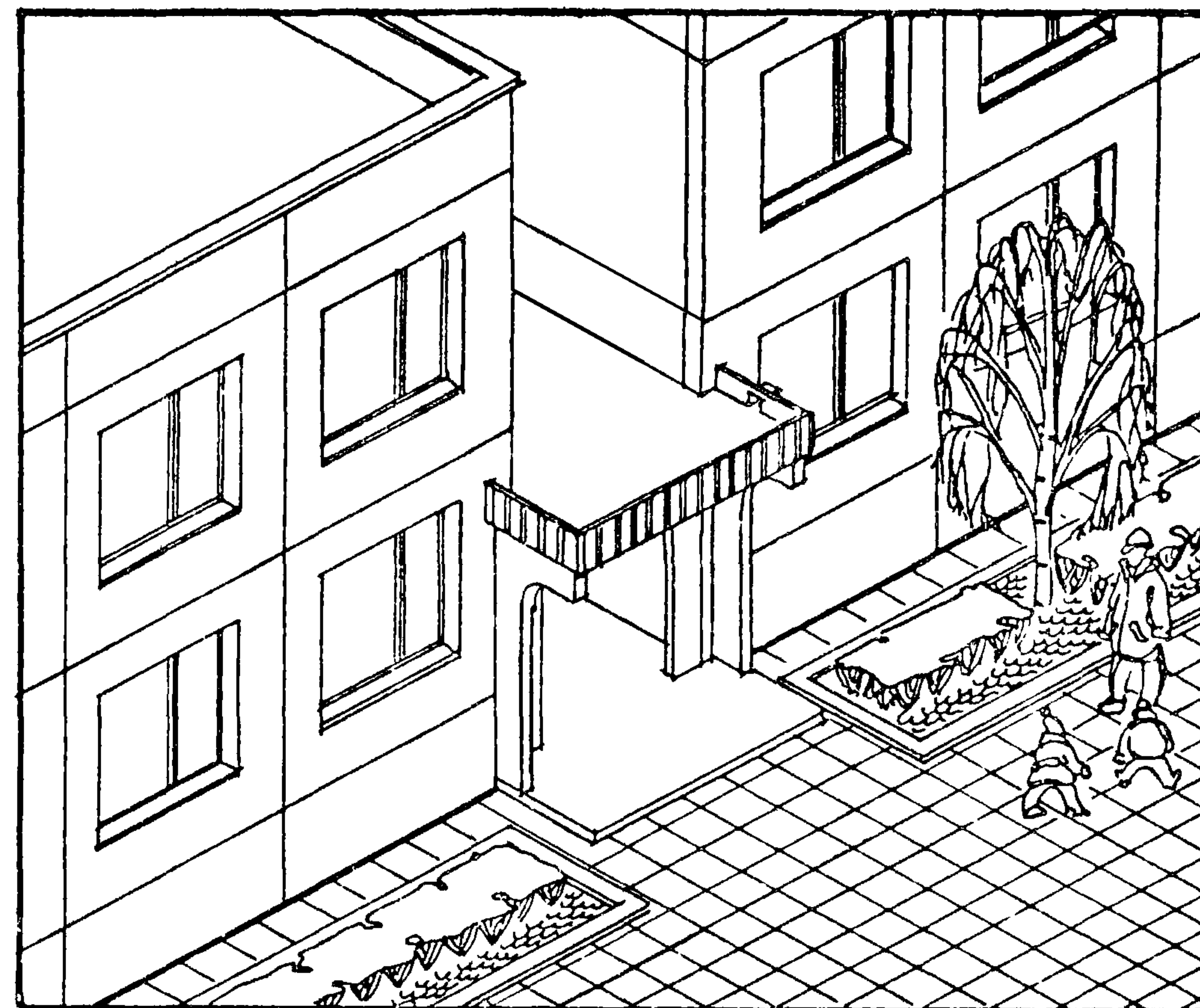
ФОРМАТ А3

ОСНОВНЫЕ ВХОДЫ В ДЕТСКИЕ ЯСЛИ-САДЫ

ВАРИАНТ 1



ВАРИАНТ 4



1.090.1-1. 0-5 03 ПЗ

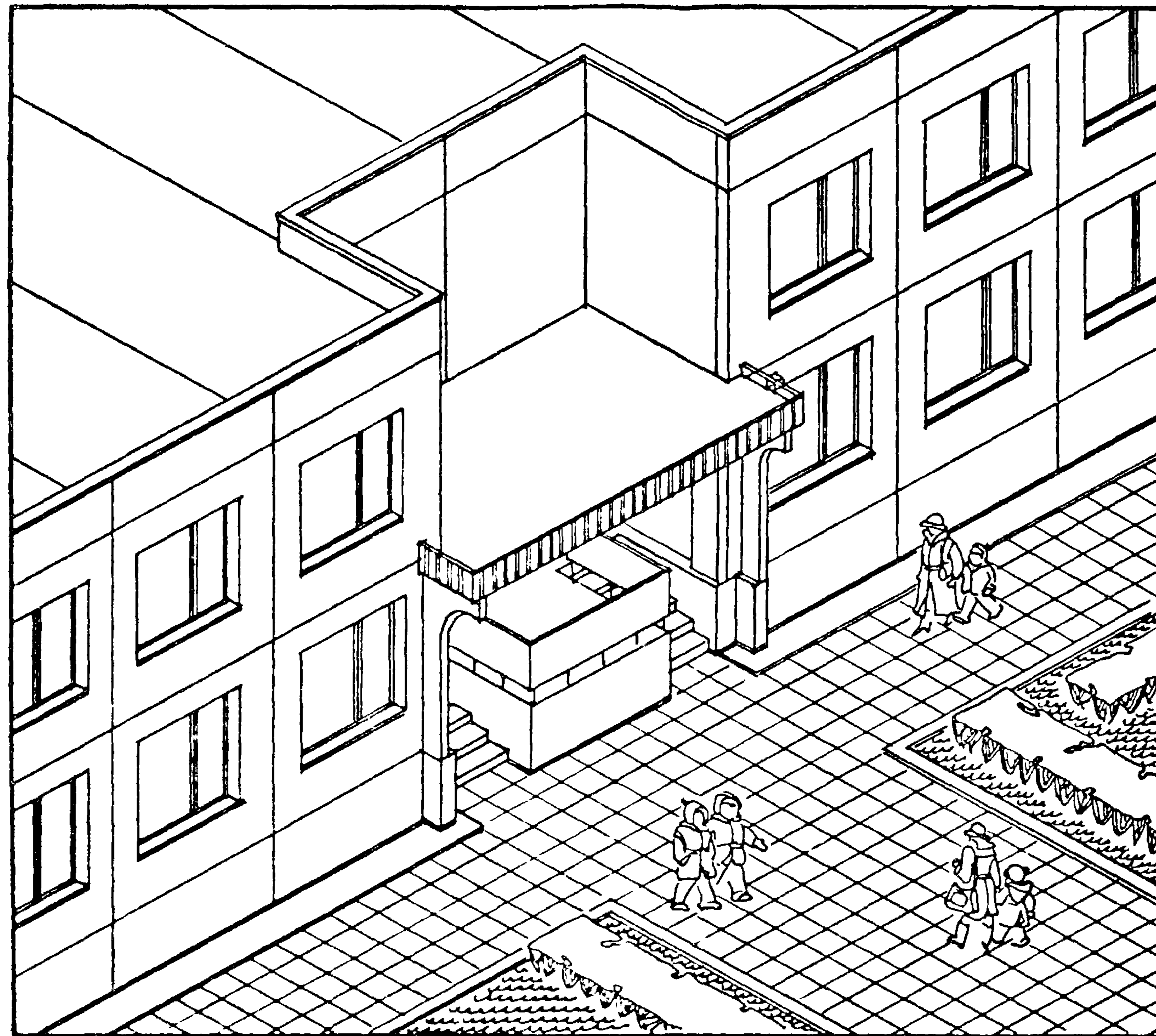
22832-01 59

ФОРМАТ А3

ЛИСТ

17

ОСНОВНЫЕ ВХОДЫ В ДЕТСКИЕ ЯСЛИ-САДЫ
ВАРИАНТ 5



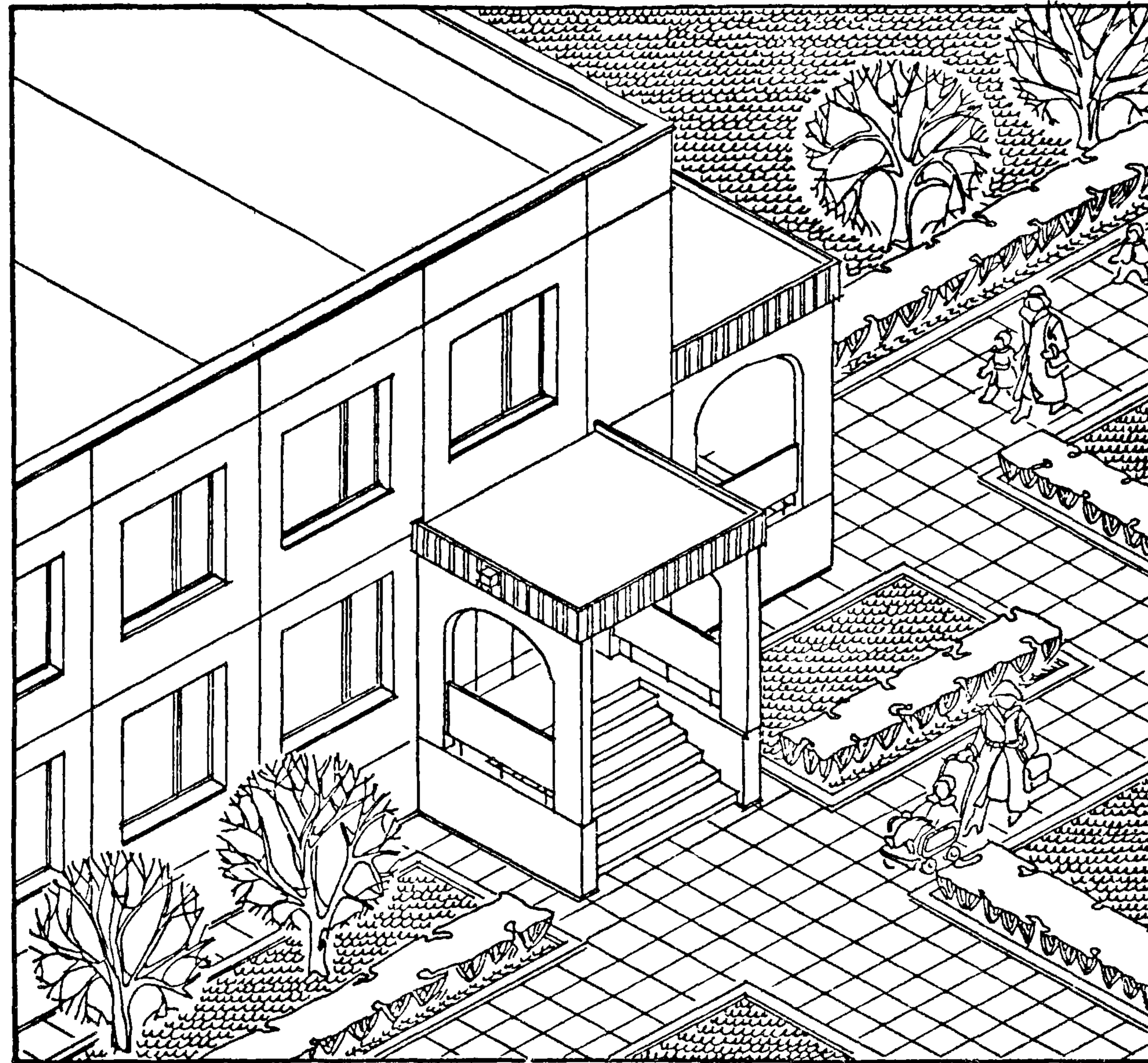
1.090.1-1. 0-5 03 ПЗ

18

22832-01 60

ФОРМАТ А3

ОСНОВНЫЕ ВХОДЫ В ДЕТСКИЕ ЯСЛИ-САДЫ
ВАРИАНТ 6



1. 090.1-1. 0-5 03 ПЗ

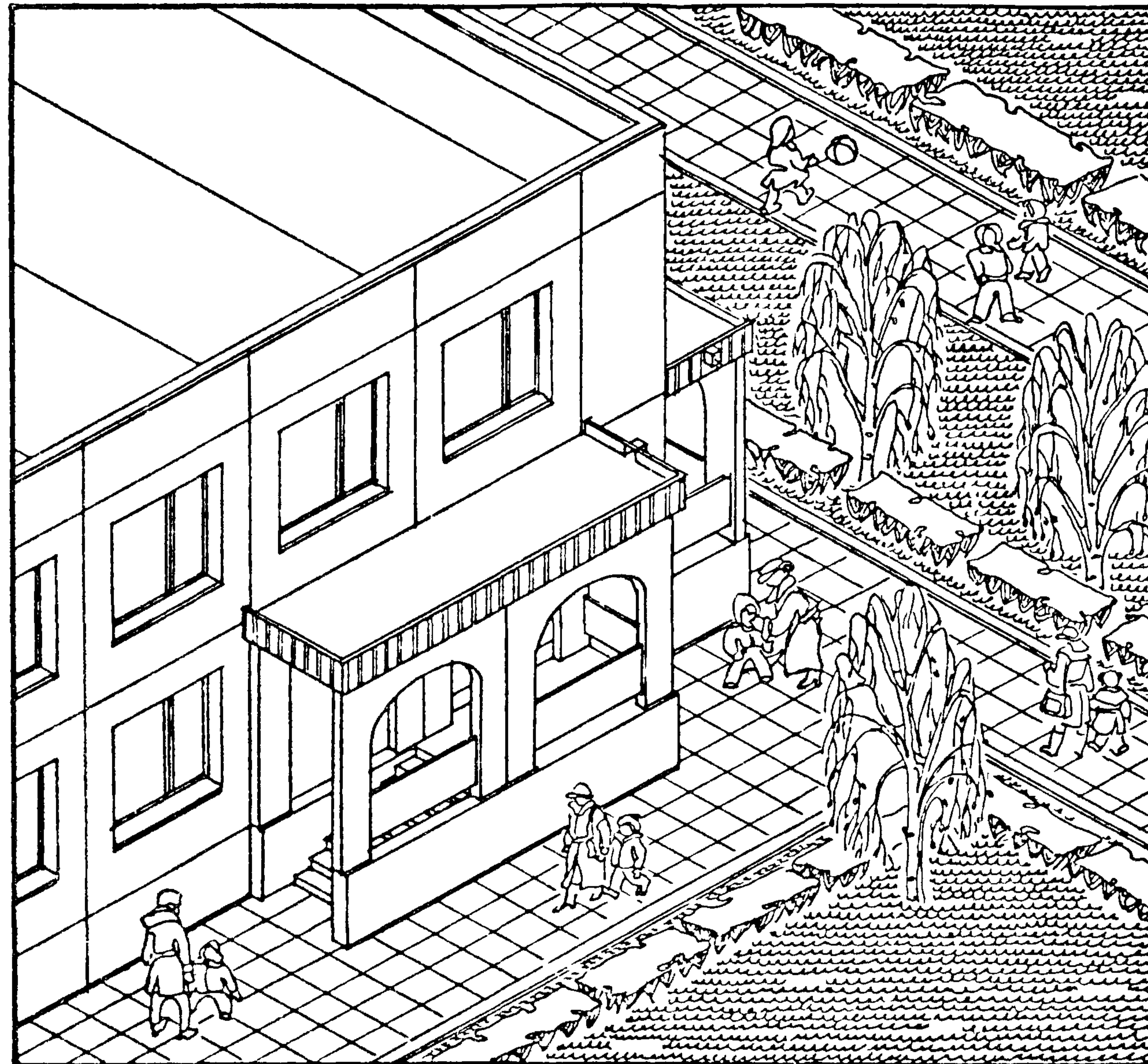
ЛМСТ

19

22832-01 61

ФОРМАТ А3

ОСНОВНЫЕ ВХОДЫ В ДЕТСКИЕ ЯСЛИ-САДЫ
ВАРИАНТ 7



1.090.1-1. 0-5 03 ПЗ

ЛИСТ

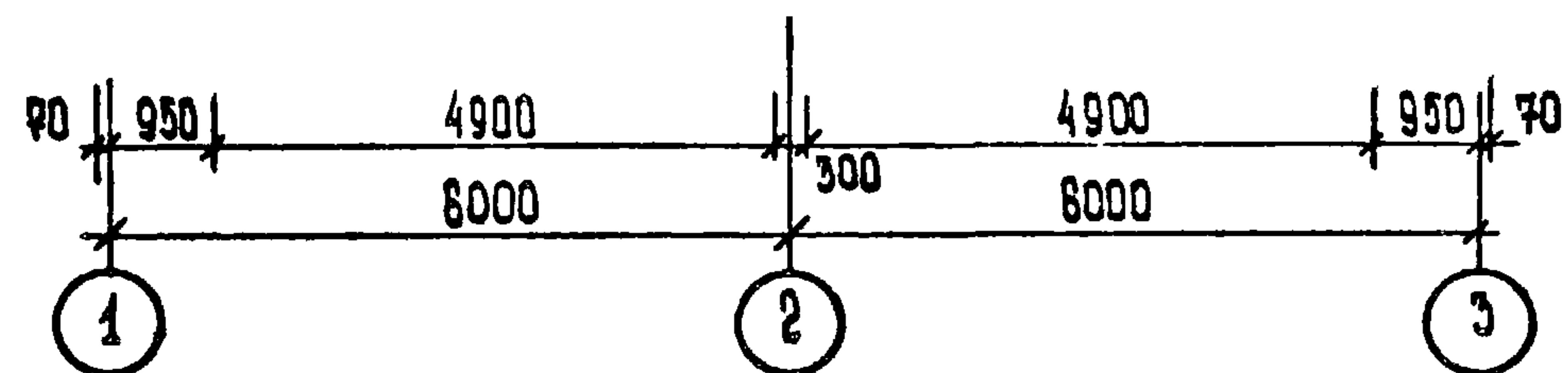
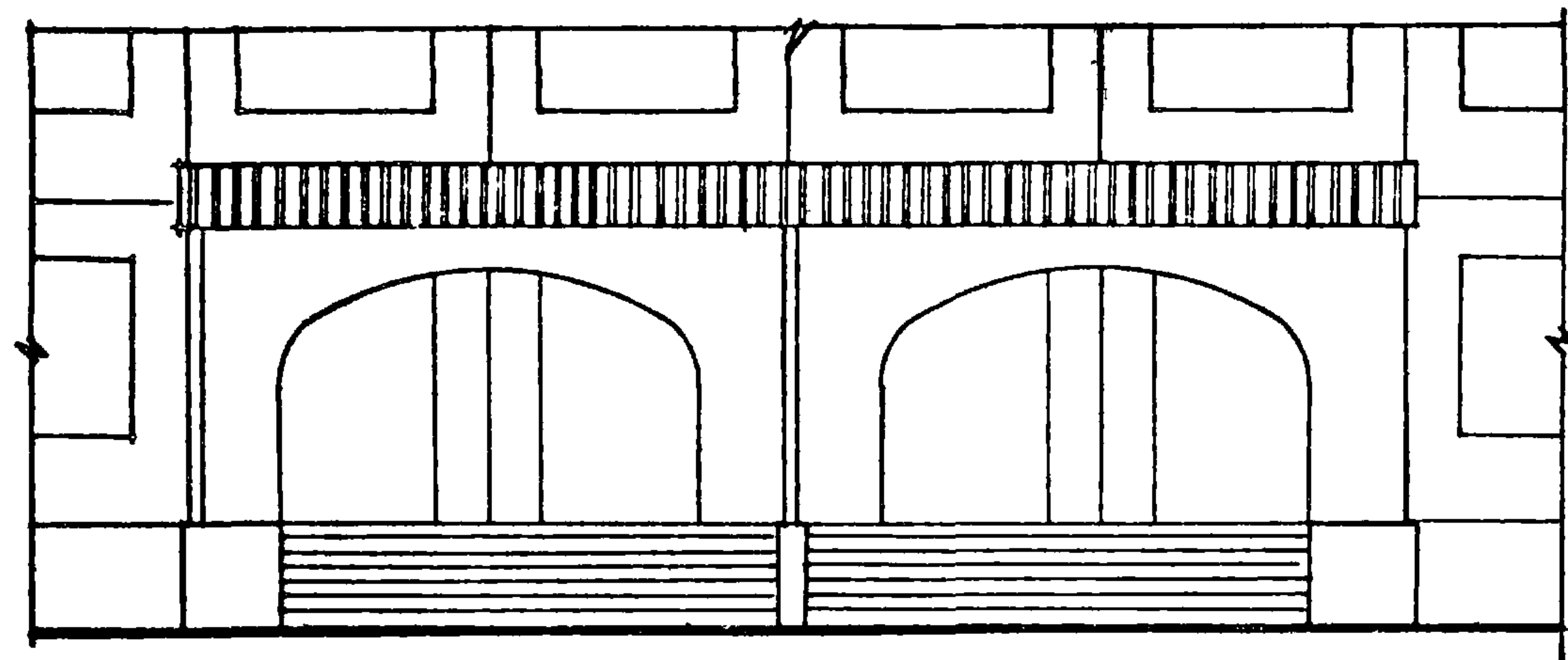
20

22832-01 62

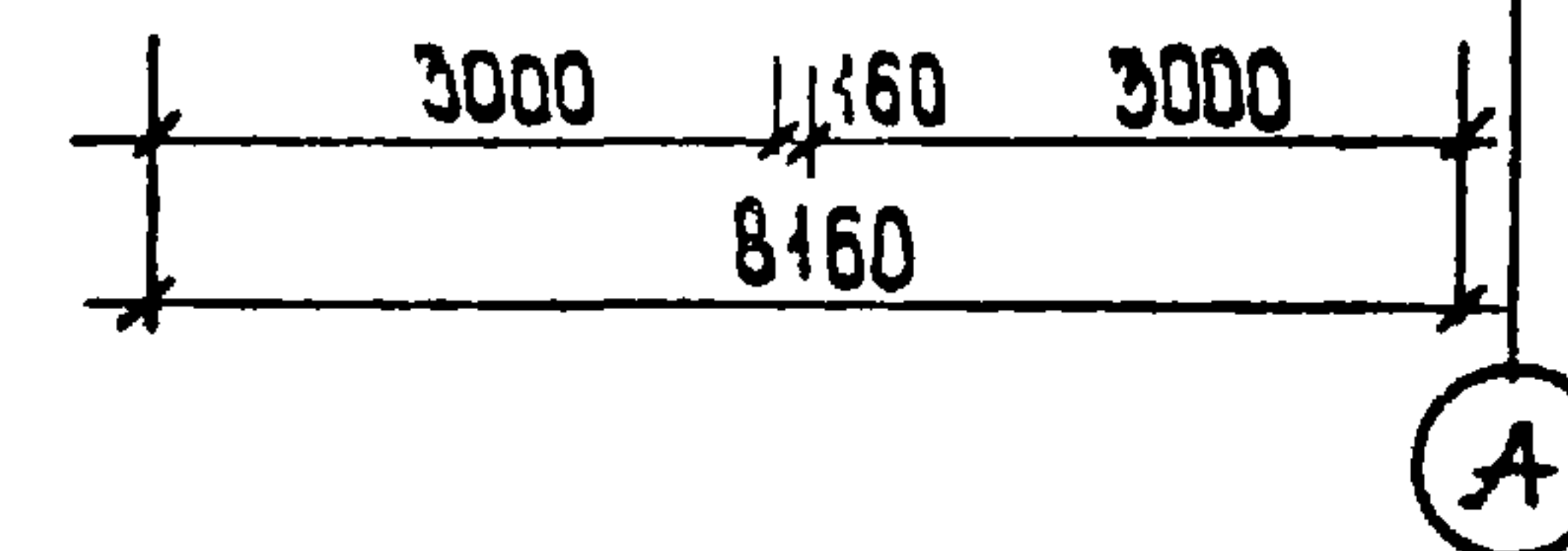
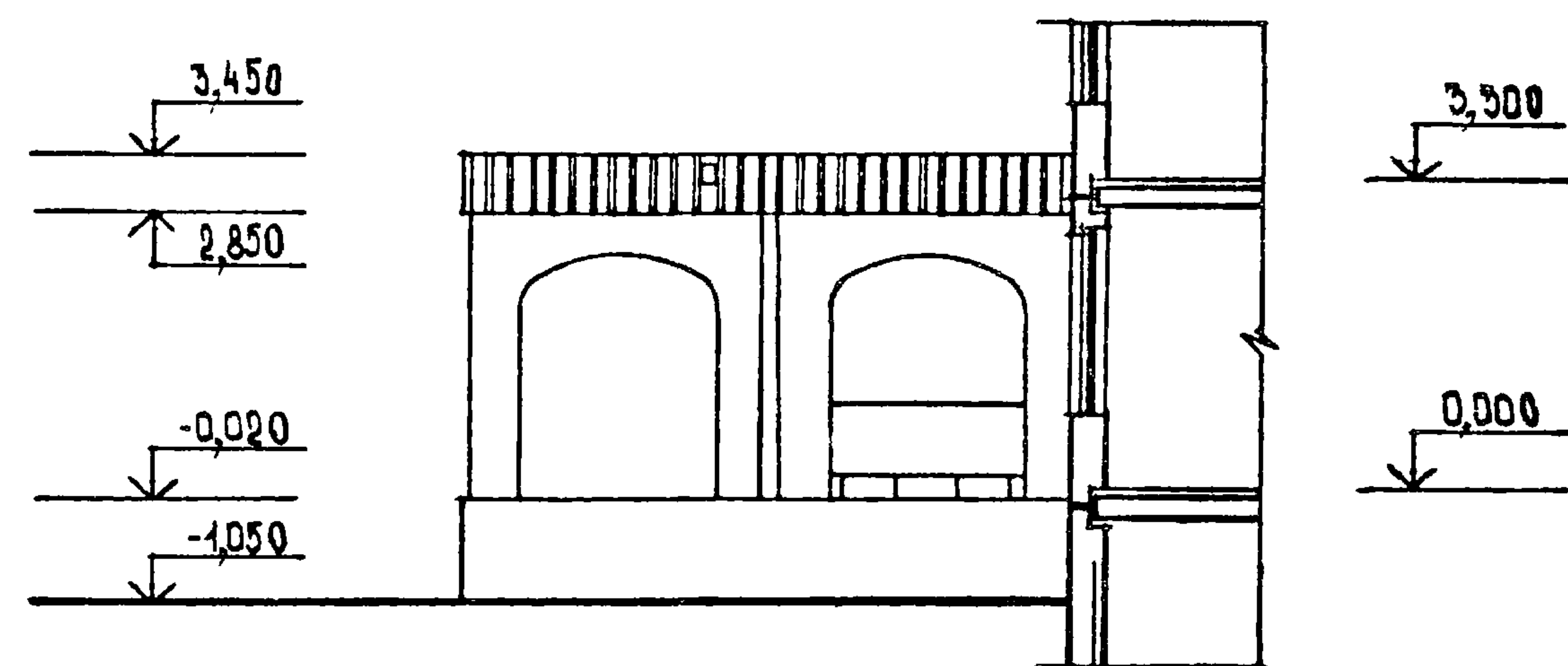
ФОРМАТ А3

ОСНОВНЫЕ ВХОДЫ В ШКОЛЫ
 ВХОД В ШКОЛУ С ЗАГЛУБЛЕННЫМ ТАМБУРОМ
 ВАРИАНТ 1

ФАСАД 1-3



ФАСАД А



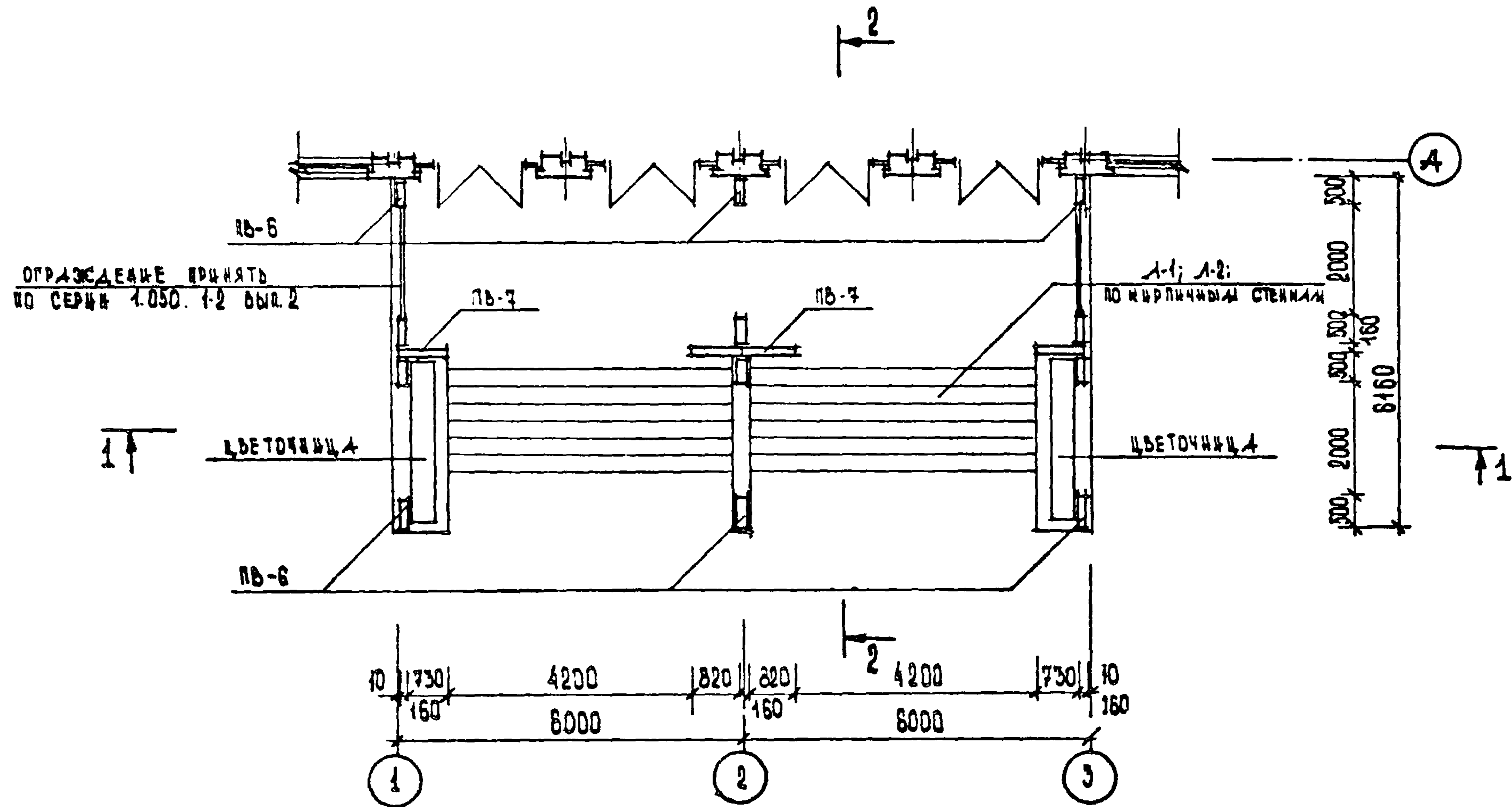
		1.090.1-1.0-5 04 ПЗ	
РУКМАСТ	ГУВАРЕВИЧ	ОСНОВНЫЕ ВХОДЫ В ШКОЛЫ	СТАНЦИЯ
Н. КОНТР.	СИНЯВСКАЯ		ЛИСТ
ГЛАВ. ИНЖ. М.	СТАНУЛЕВИЧ		1
ГЛАВ. АРХ.	ТЕРЕХОВ		22
ГИП	БУДКИН		ЦНИИЭП
СТ. АРХ.	ЕРМИЛАН	ТОРГОВО-БЫТОВЫХ ЗДАНИЙ И ТУРИСТСКИХ КОМПЛЕКСОВ	

22832-01 63

ФОРМАТ А3

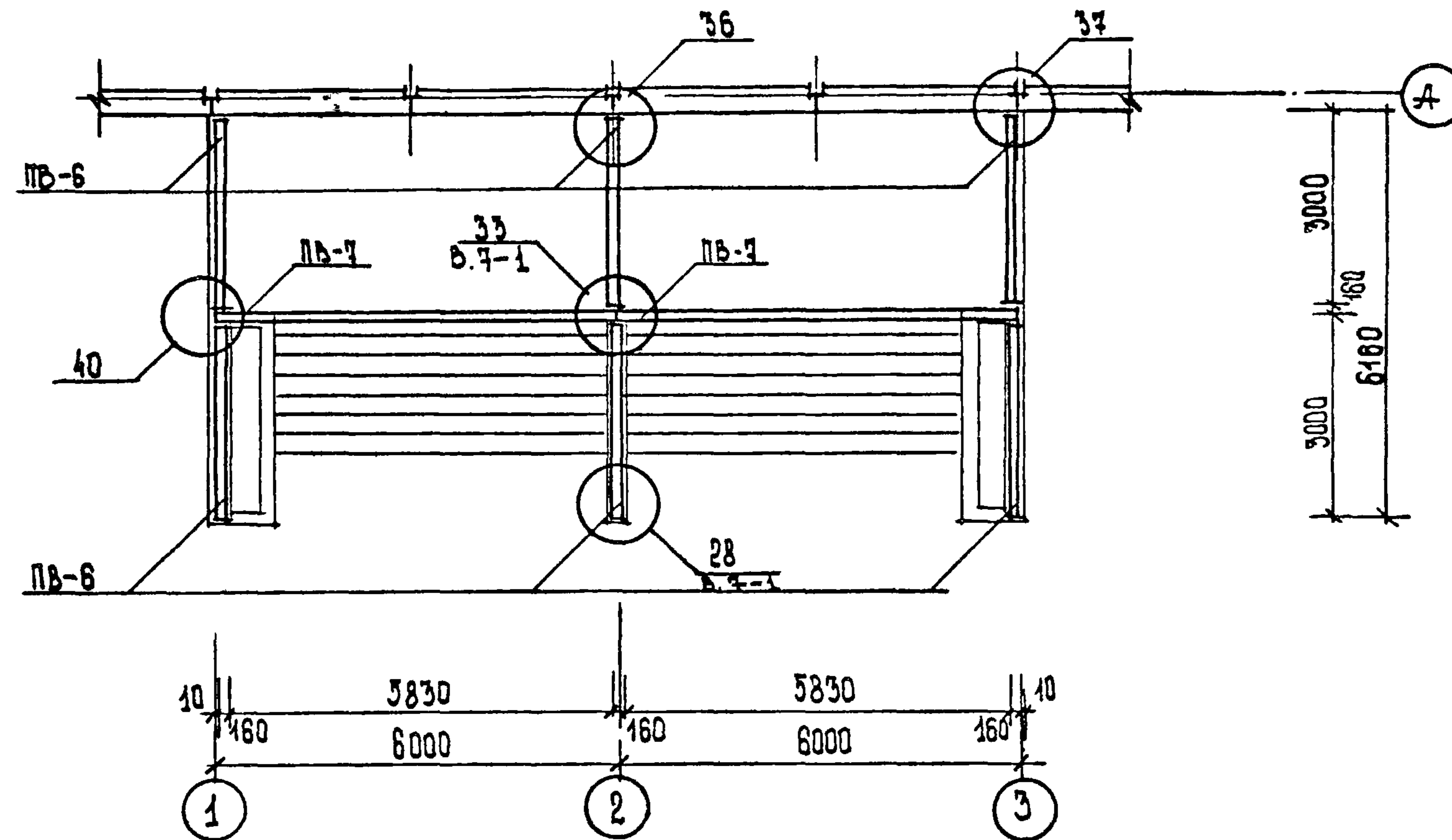
ВХОД В ШКОЛУ С ЗАГЛУБЛЕННЫМ ТАМБУРОМ ВАРИАНТ 1

ПЛАН НА ОТМ. 0,000



ВХОД В ШКОЛУ С ЗАГЛУБЛЕННЫМ ТАМБУРОМ ВАРИАНТ 1

ПЛАН НА ОТМ. 2,980



1.090.1-1.0-5 04 ПЗ

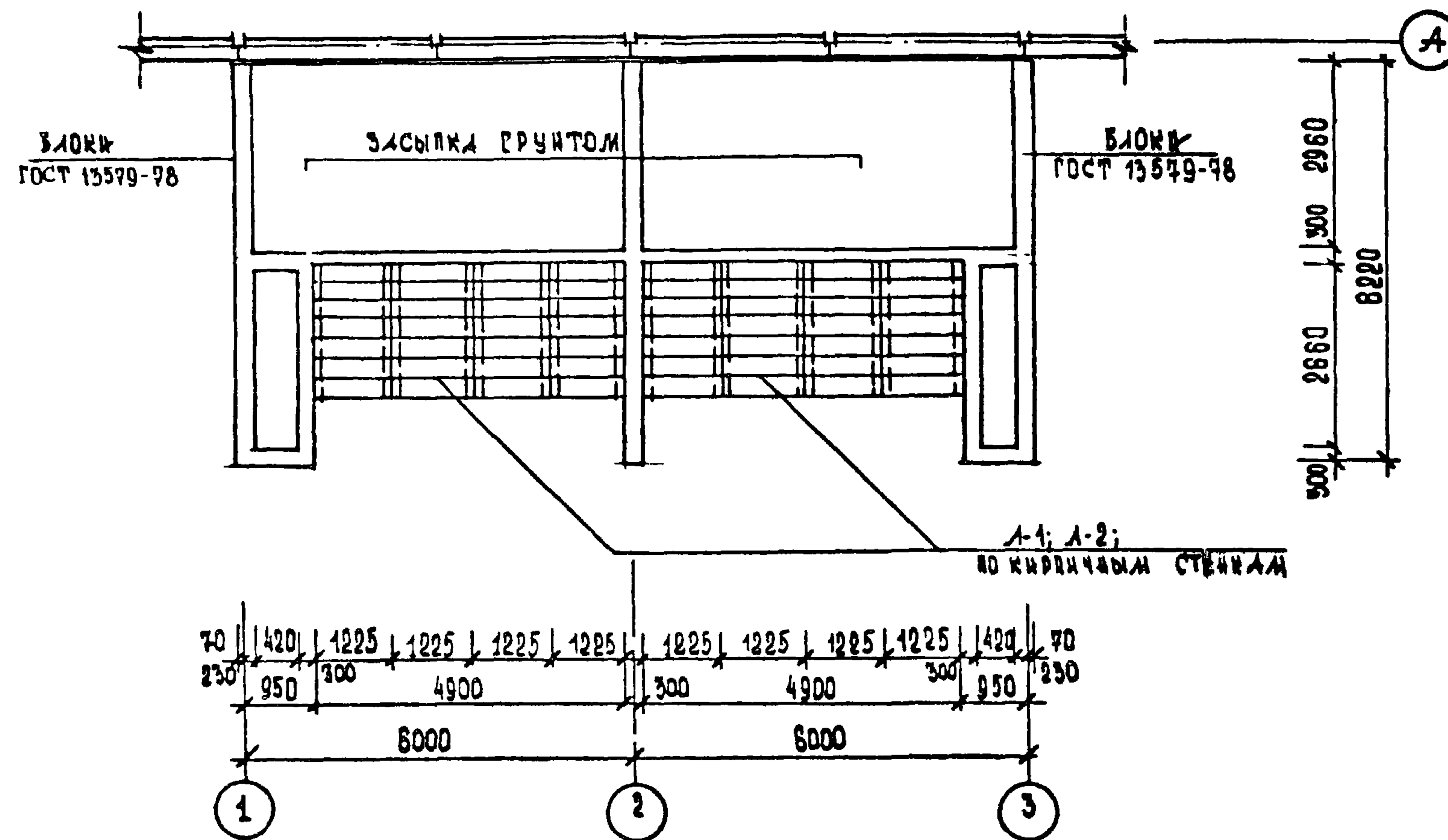
ЛИСТ
3

22832-01 65

ФОРМАТ А3

ВХОД В ШКОЛУ С ЗАГЛУБЛЕННЫМ ТАМБУРОМ ВАРИАНТ 1

ПЛАН ФУНДАМЕНТОВ



1.090.1-1.0-5 04 ПЗ

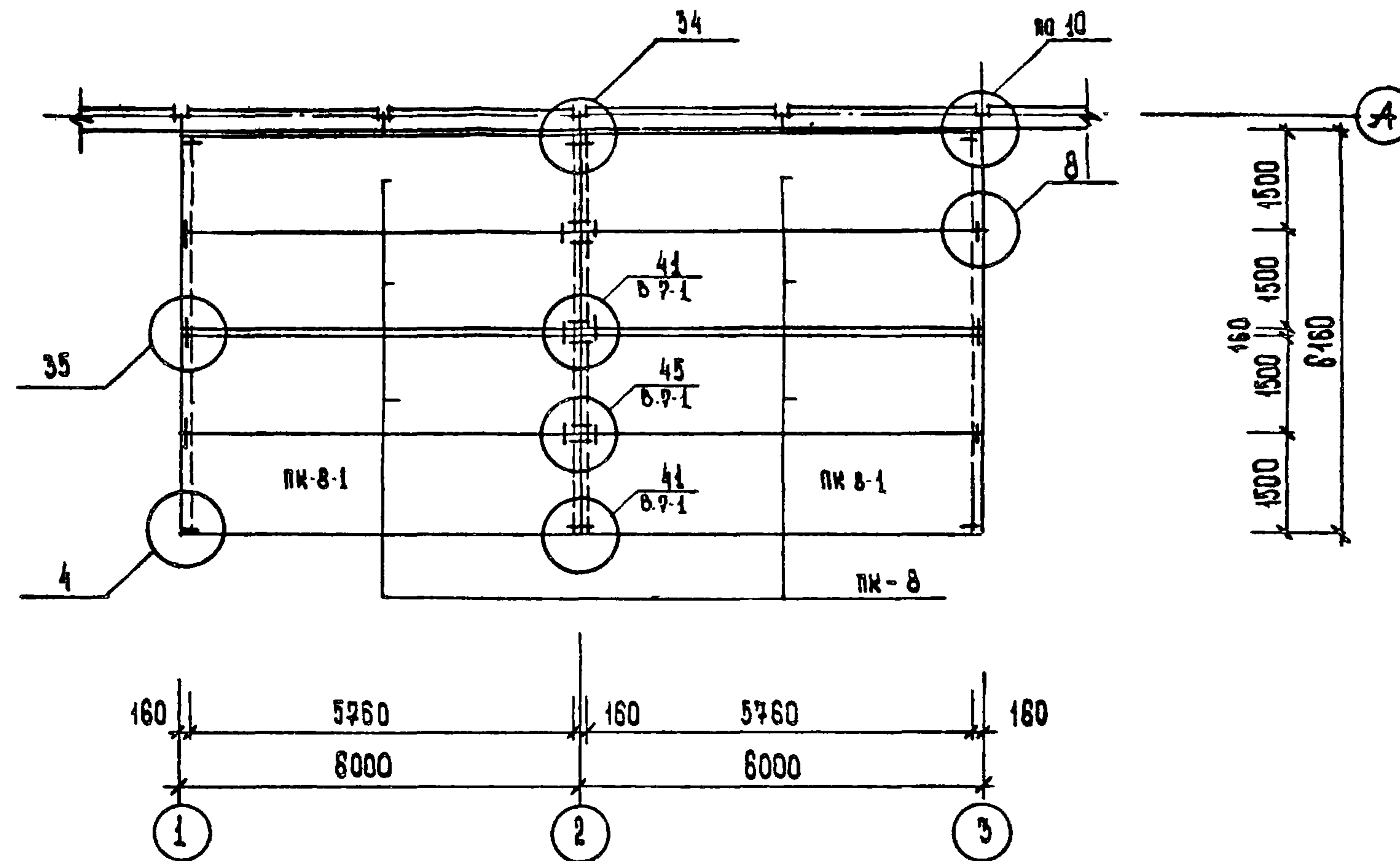
ЛИСТ
4

22832-01 66

ФОРМАТ А3

ВХОД В ШОЛУ С ЗАГЛУБЛЕННЫМ ТАМБУРОМ ВАРИАНТ 1

ПЛАН ПЕРЕКРЫТИЯ НА ОТИ 3,300



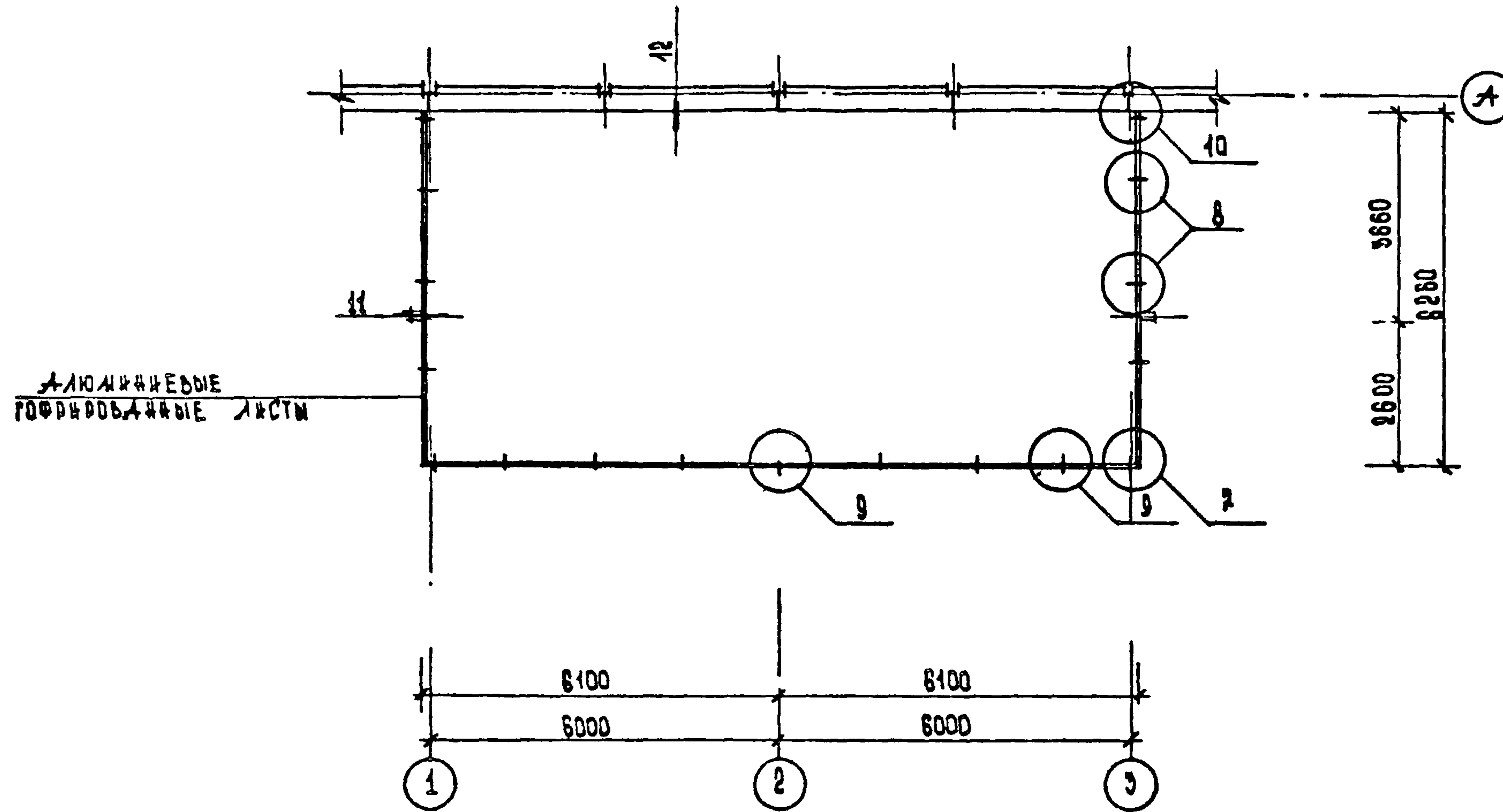
1.090.1-1.0-5 04 ПЗ	ЛИСТ 5
---------------------	-----------

22832-01 67

ФОРМАТ А3

ВХОД В ШКОЛУ С ЗАГЛУБЛЕННЫМ ТАМБУРОМ ВАРИАНТ 1

ПЛАН КРОВЛИ



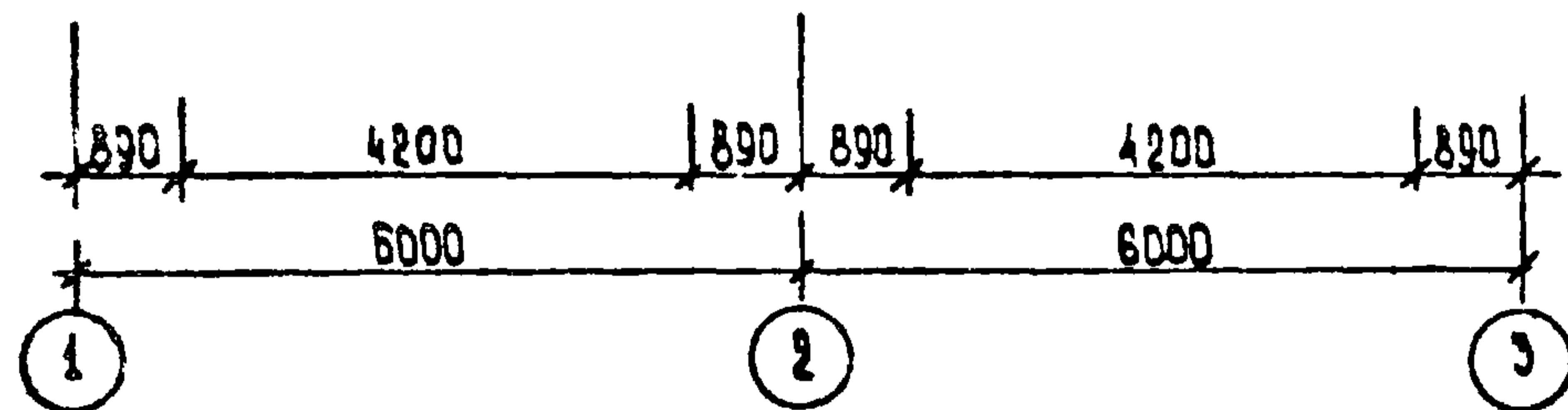
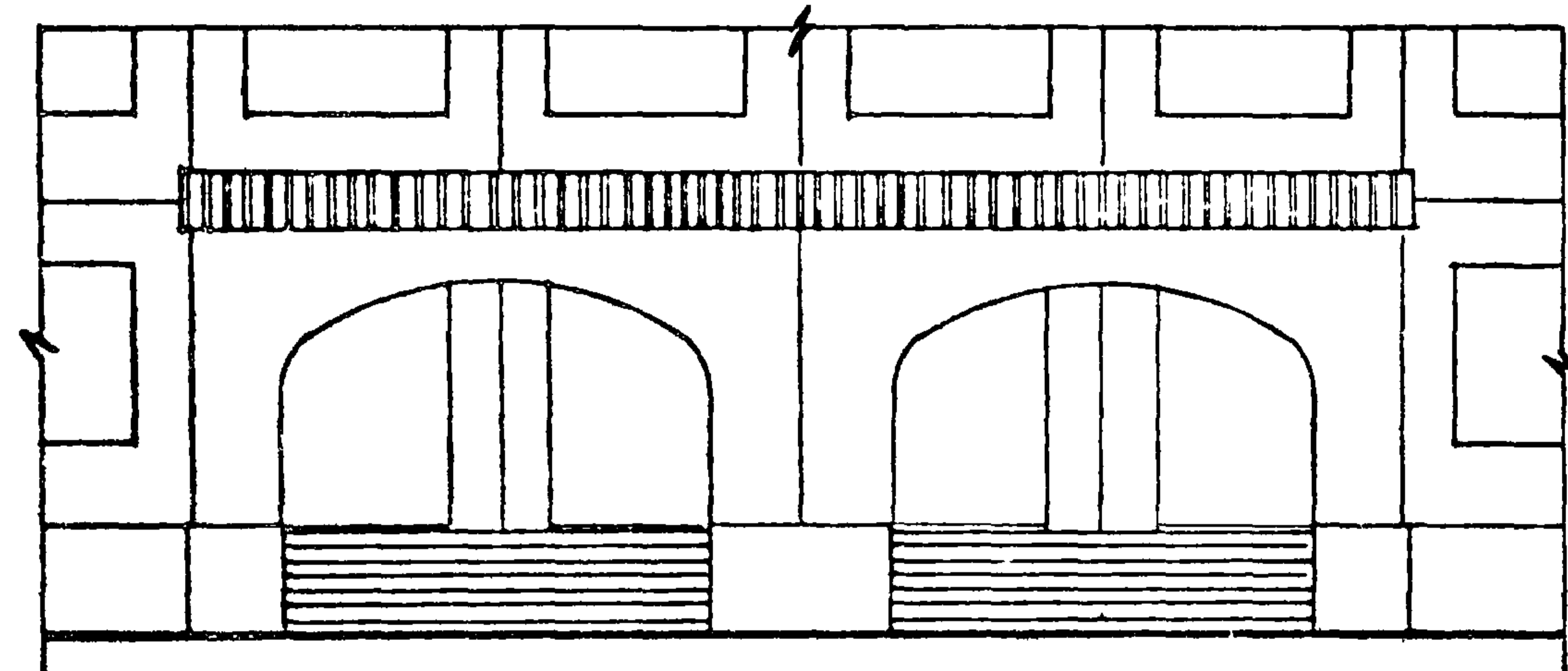
1.090.1-1.0-5 04 ПЗ

ЛИСТ
6

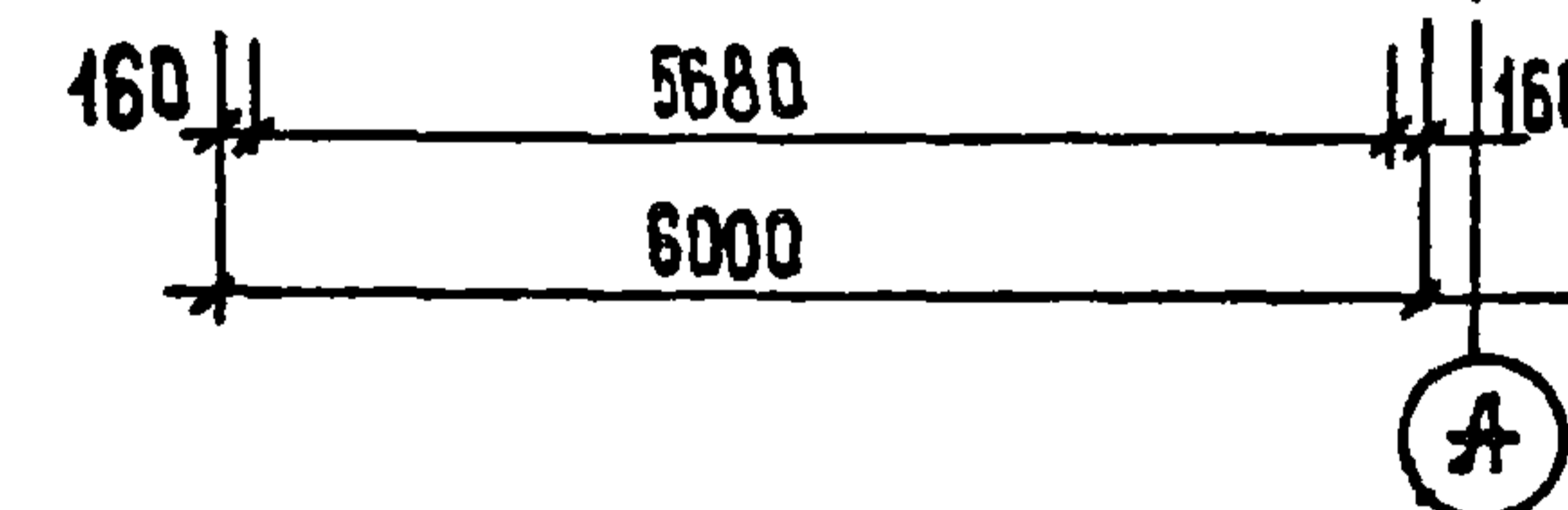
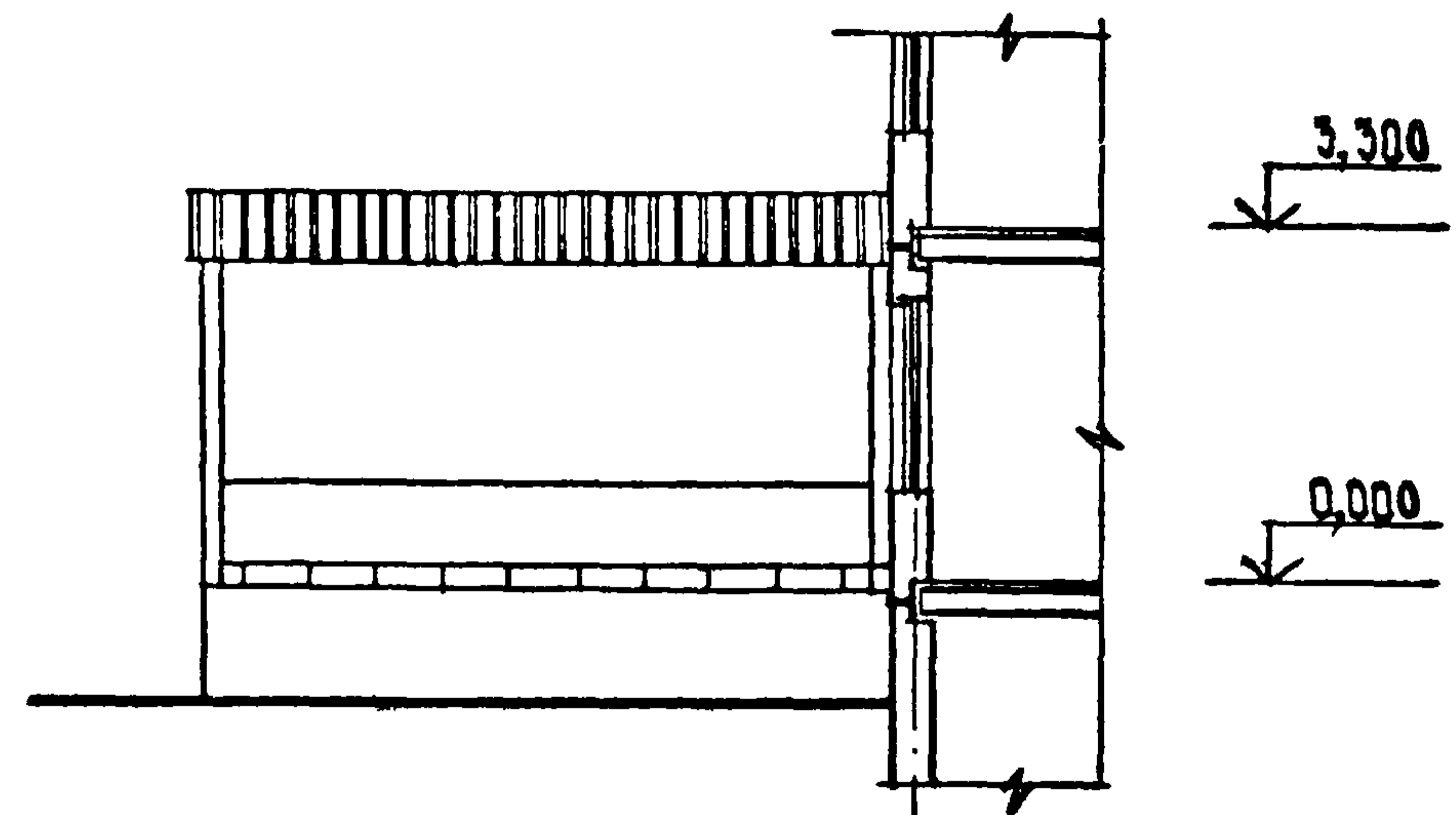
22832-01 68 ФОРМАТ А3

ВХОД В ШКОЛУ С ЗАГЛУБЛЕННЫМ ТАМБУРОМ ВАРИАНТ 2

ФАСАД 1-3



ФАСАД А



1.090.1-1.0-5 04 ПЗ

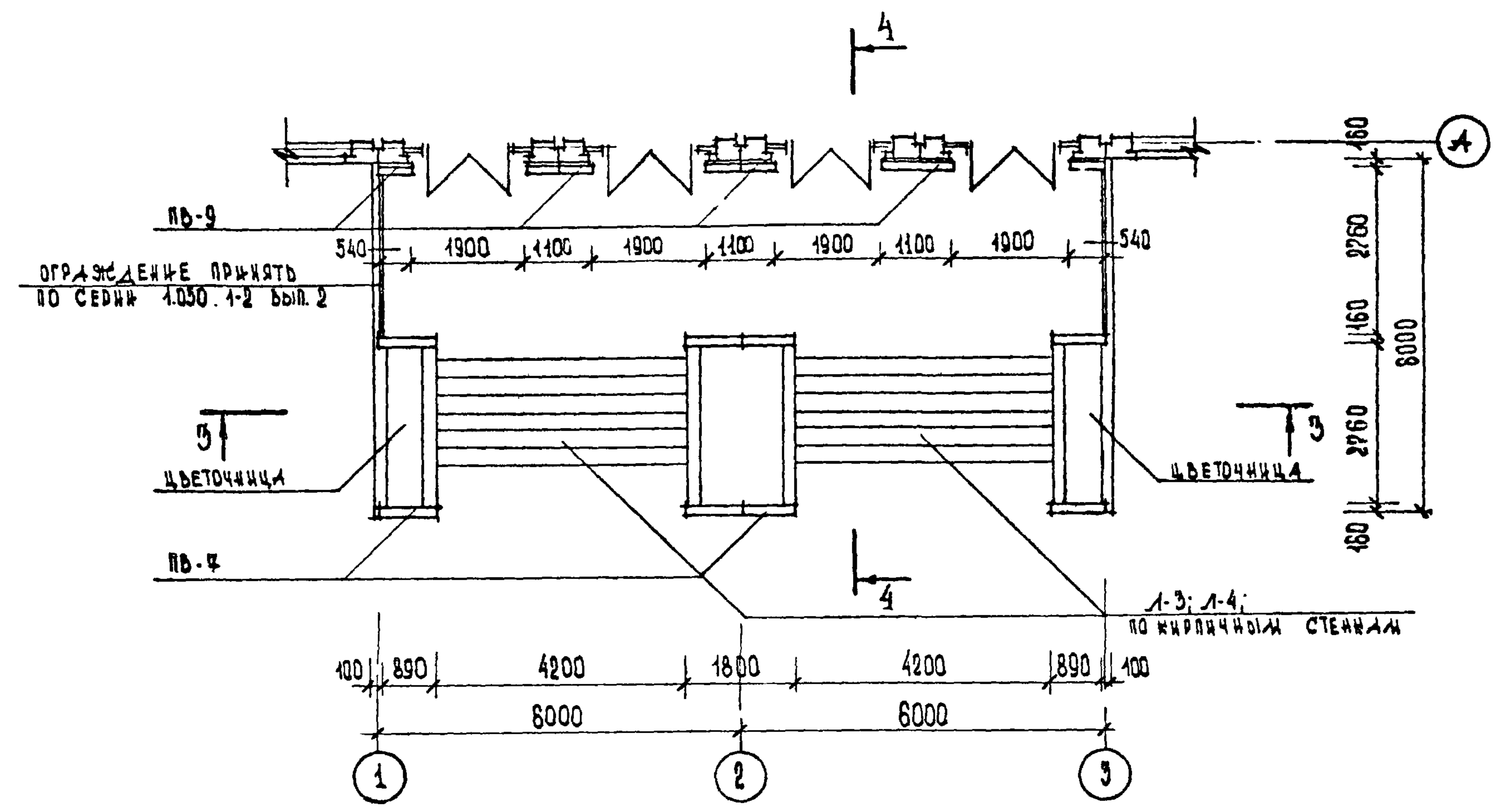
Лист
8

22832-01 70

ФОРМАТ А3

ВХОД В ШКОЛУ С ЗАГЛУБЛЕННЫМ ТАМБУРОМ ВАРИАНТ 2

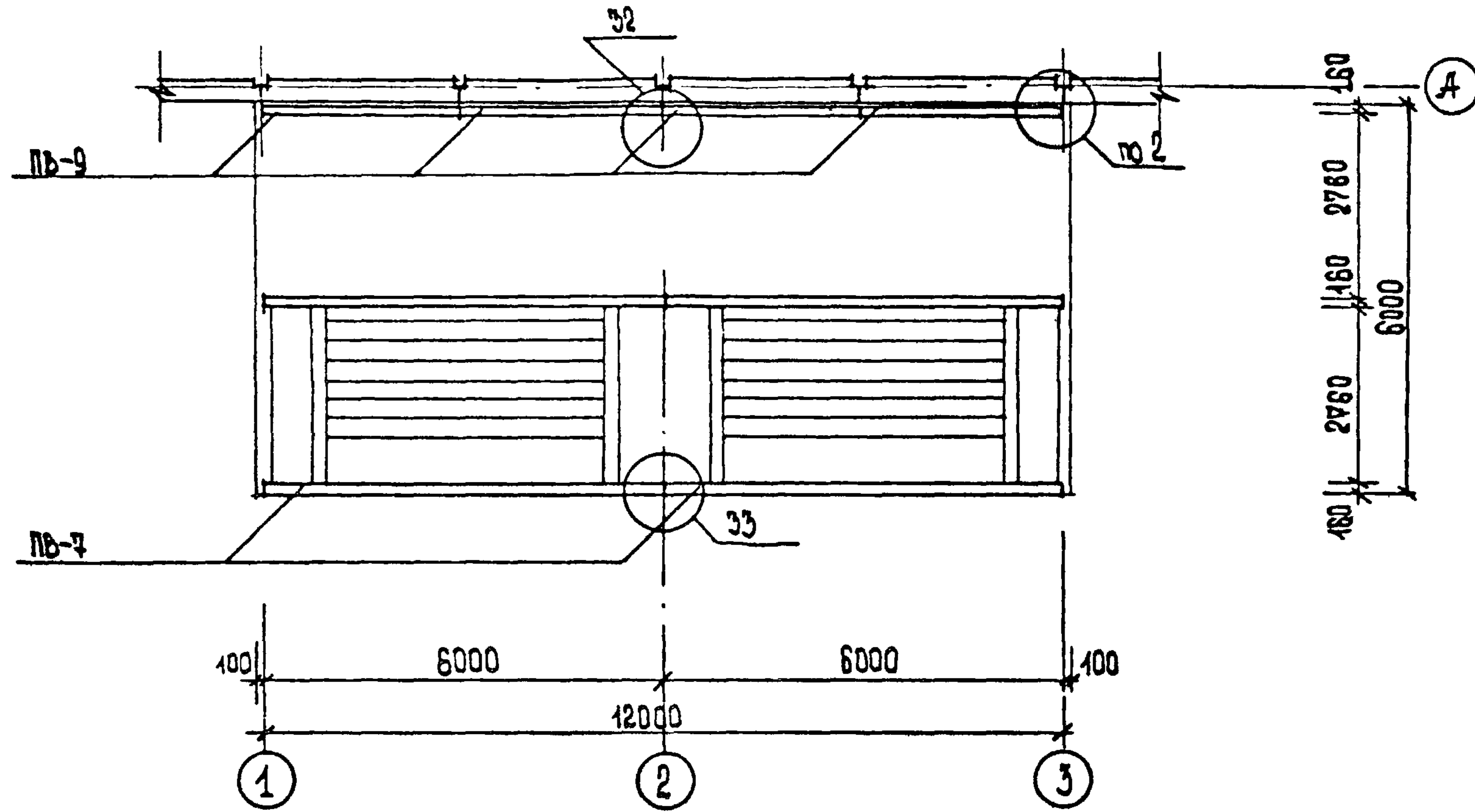
ПЛАН НА ОТМ. 0,000



1.090.1-1.0-5 04 ПЗ	ЛИСТ 9
---------------------	-----------

ВХОД В ШКОЛУ С ЗАГЛУБЛЕННЫМ ГАМБУРОМ
ВАРИАНТ 2

ПЛАН НА ОТМ. 2,980



1.090.1-1.0-5 04 ПЗ

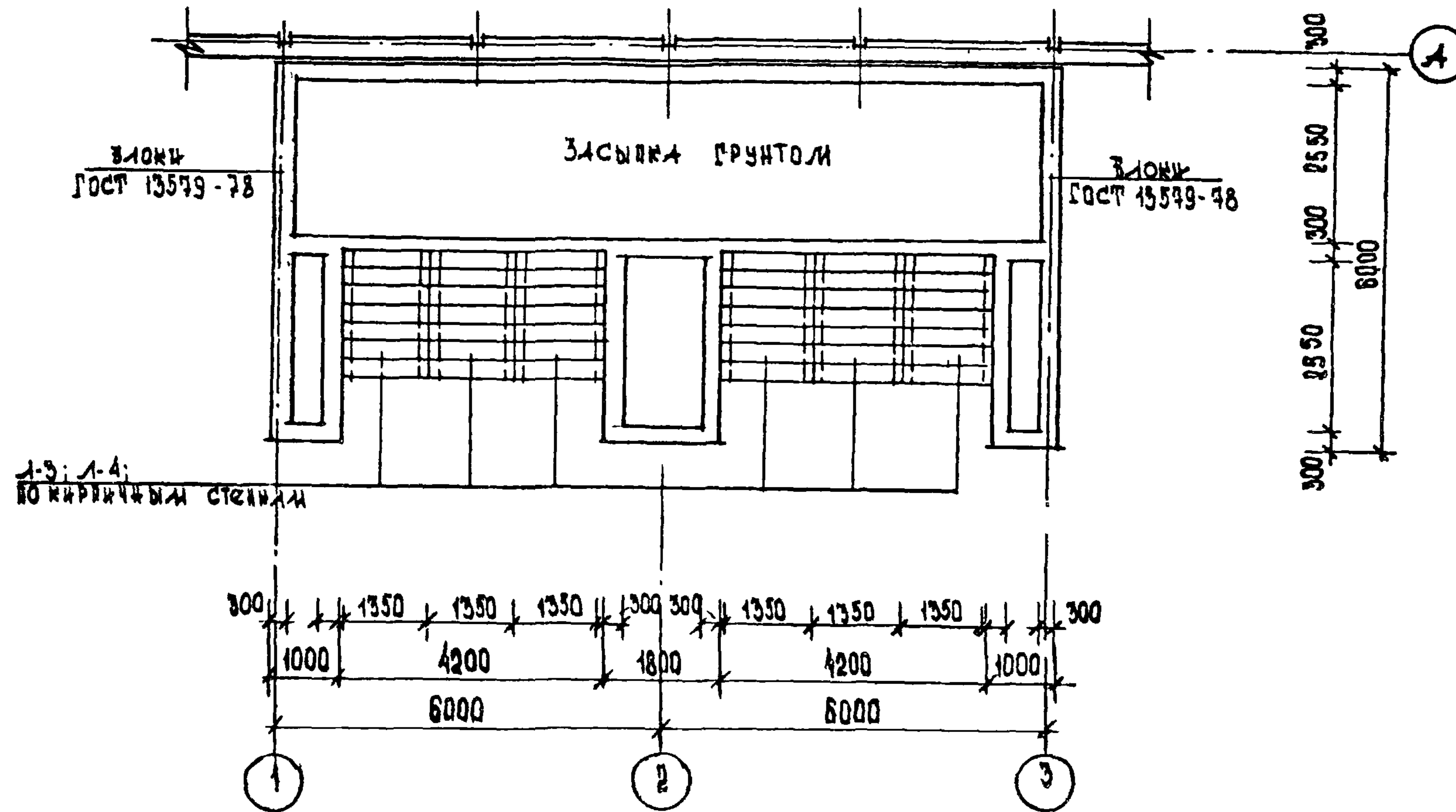
22832-01 72

ФОРМАТ А3

Лист
10

ВХОД В ШОЛУ С ЗАГЛУБЛЕННЫМ ТАМБУРОМ ВАРИАНТ 2

ПЛАН ФУНДАМЕНТОВ



1.090.1-1.0-5 04 ПЗ

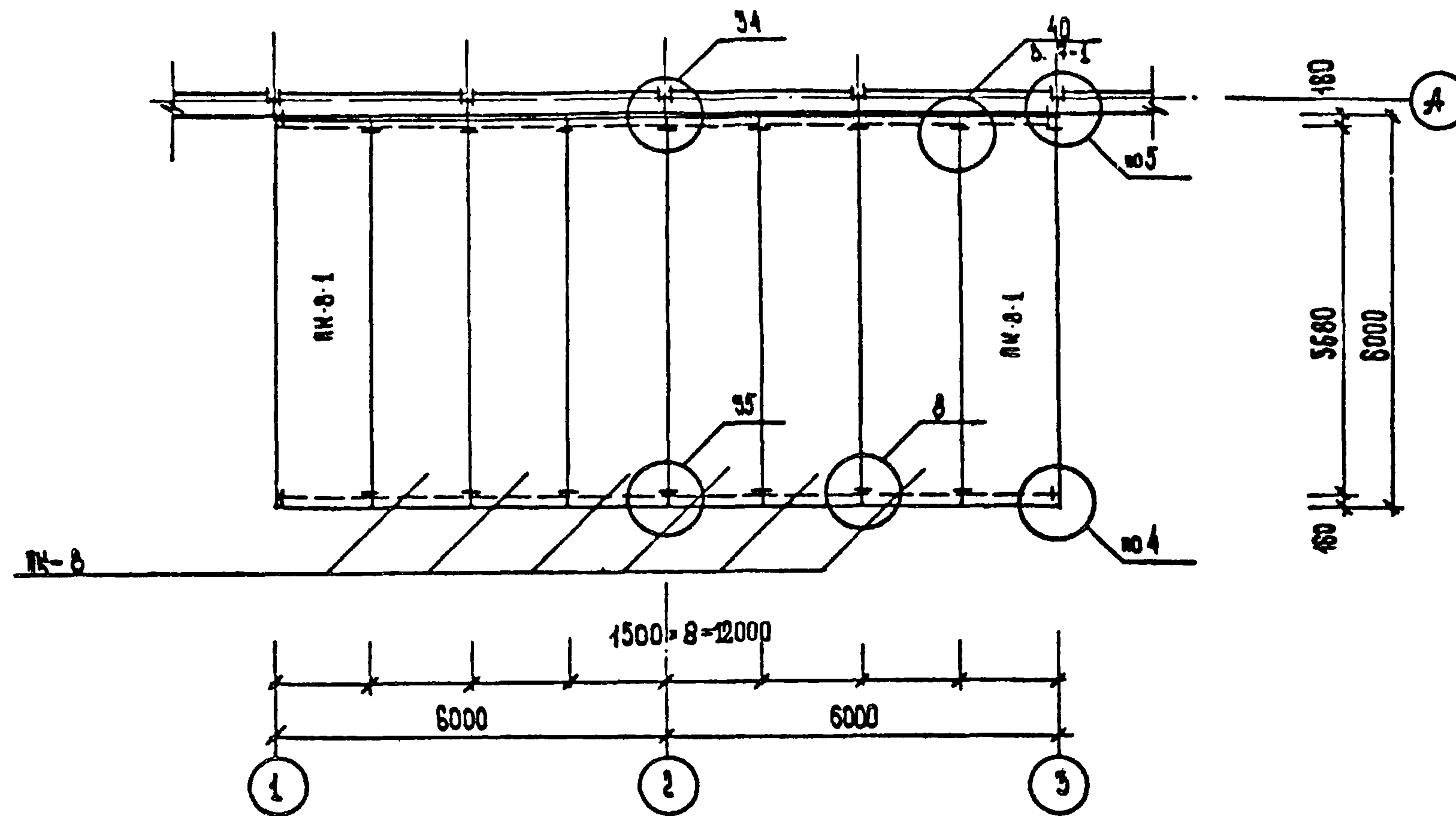
Лист
11

22832-01 73

ФОРМАТ А3

ВХОД В ШКОЛУ С ЗАГЛУБЛЕННЫМ ТАМБУРОМ ВАРИАНТ 2

ПЛАН ПЕРЕКРЫТИЯ НА ОТМ 3,300



1.090.1-1.0-5 04 ПЗ

ЛИСТ

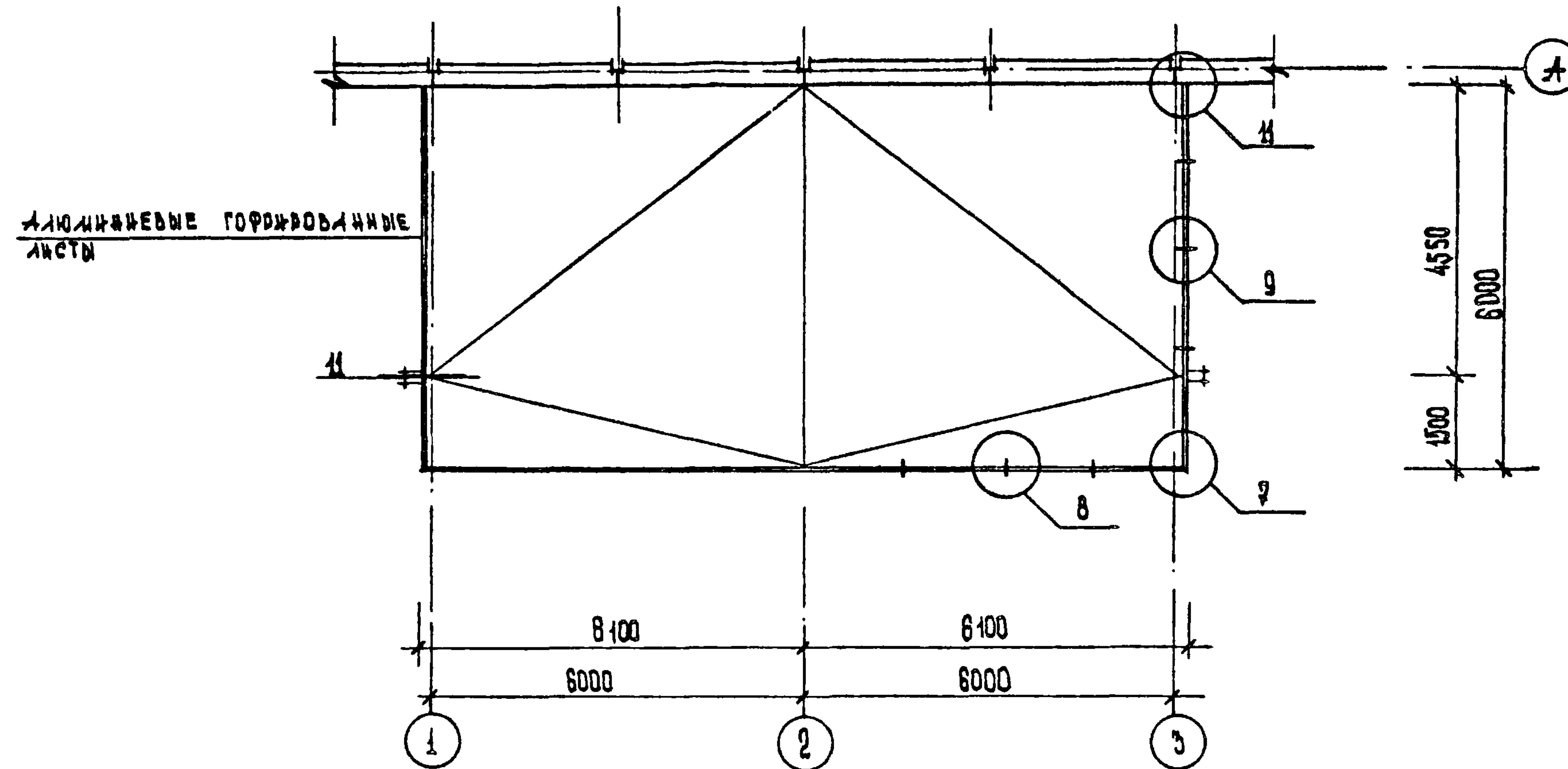
12

22832-01 74

ФОРМАТ А3

ВХОД В ШКОЛУ С ЗАГЛУБЛЕННЫМ ТАМБУРОМ
ВАРИАНТ 2

ПЛАН ПРОБЛЕМ



1.090.1-1.0-5 04 ПЗ

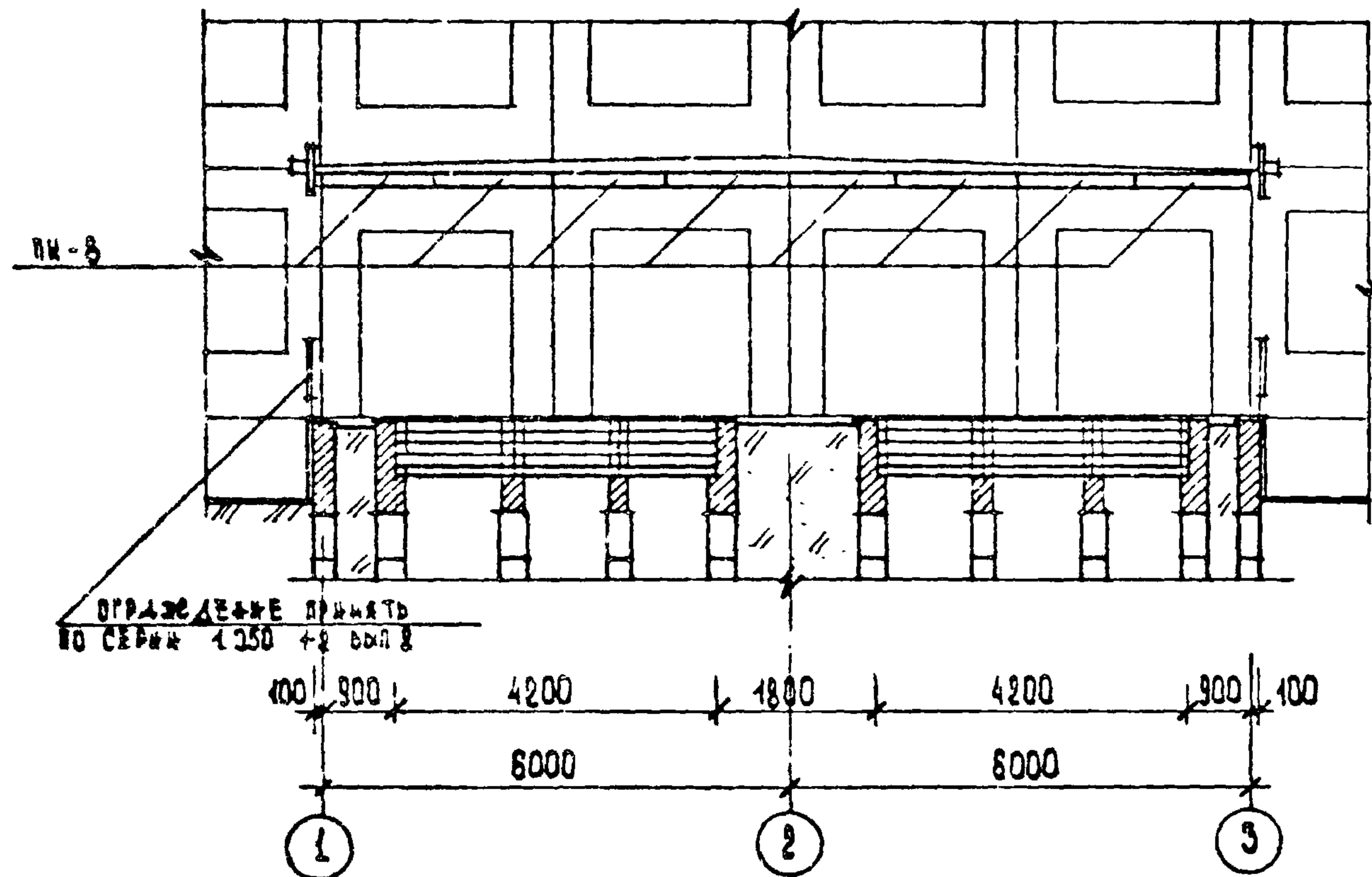
ЛИСТ
13

22832-01 75

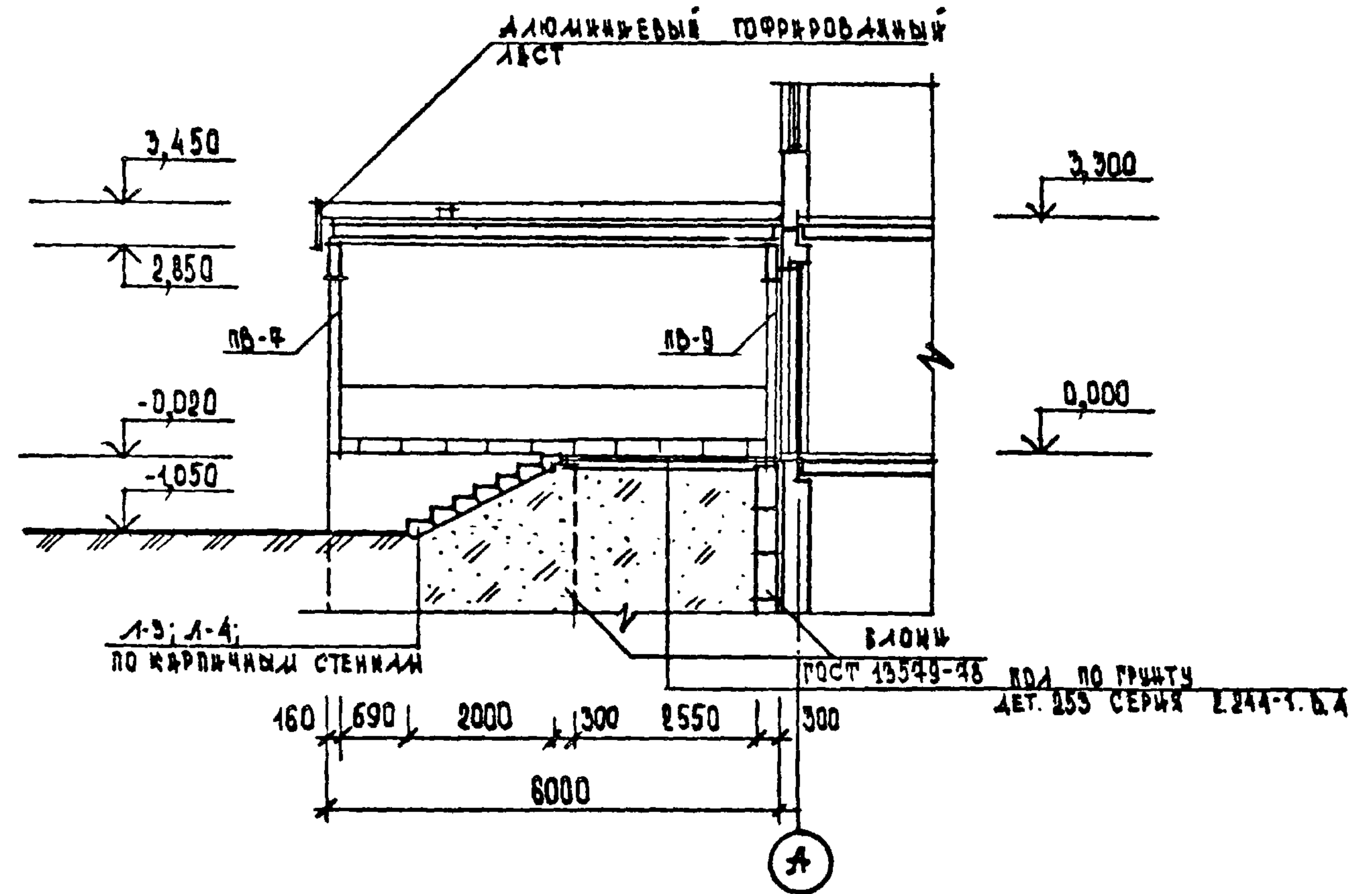
ФОРМАТ А3

ВХОД В ШКОЛУ С ЗАГЛУВЛЕННЫМ ТАЛБЦРОМ ВАРИАНТ 2

РАЗРЕЗ 3-3



РАЗРЕЗ 4-4



1.090.1-1. 0-5 04 ПЗ

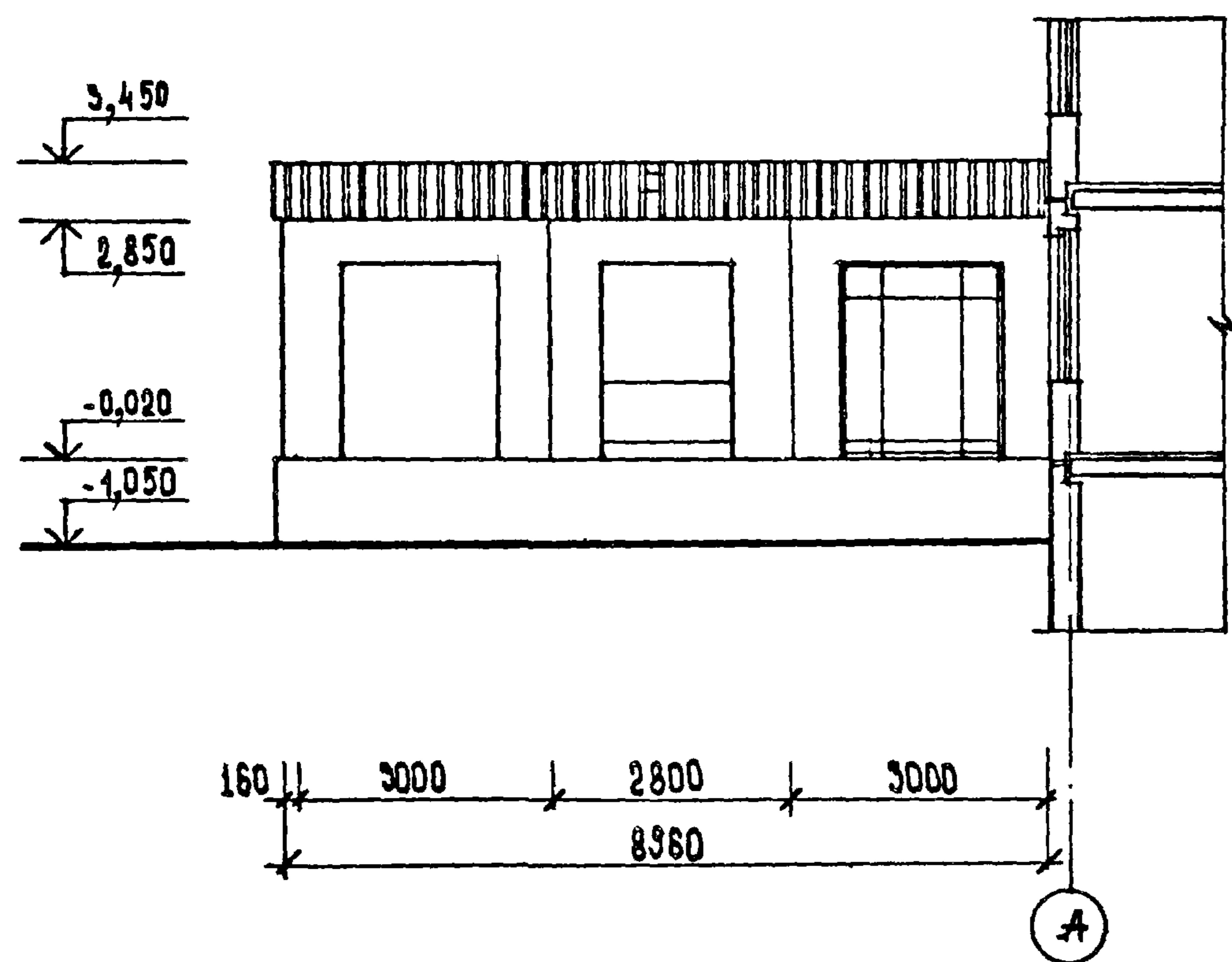
ЛМСТ
14

22832-01 76

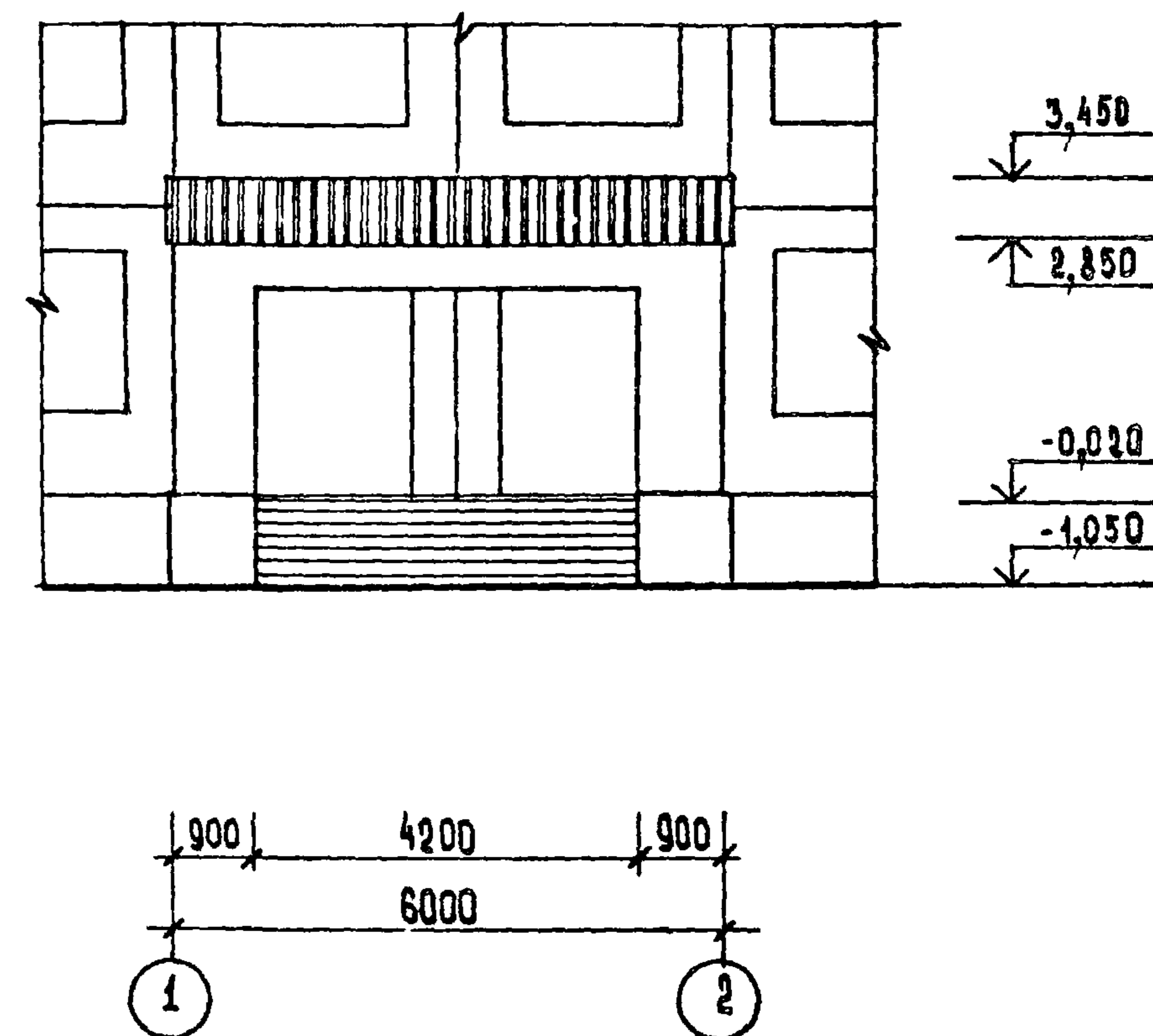
ФОРМАТ А3

ВХОД В ШКОЛУ С ВНЕШНИМ ТАМБУРОМ
ВАРИАНТ 3

ФАСАД А



ФАСАД 1-2



1.090.1-1.0-5 04 ПЗ

ЛИСТ
15

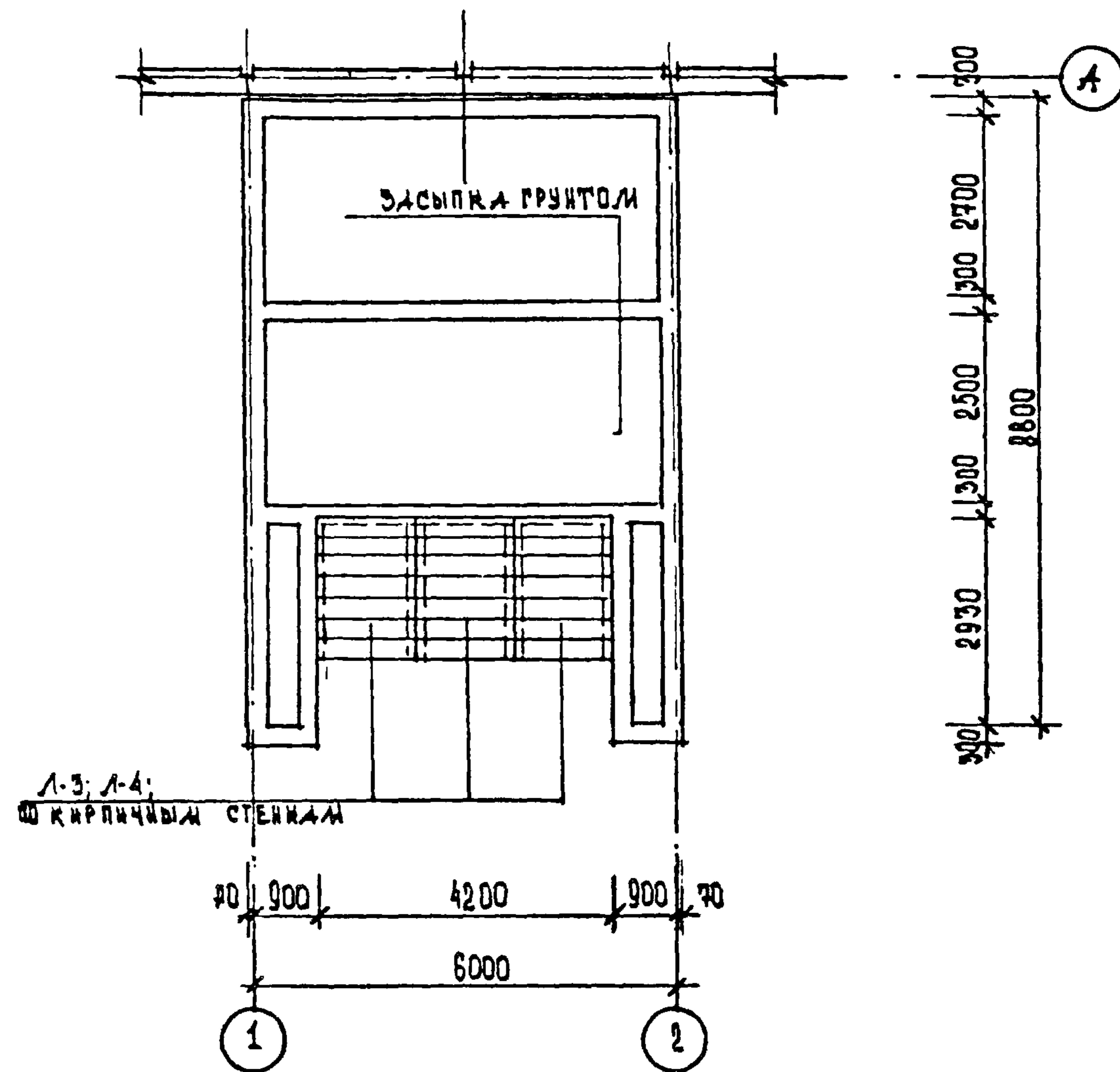
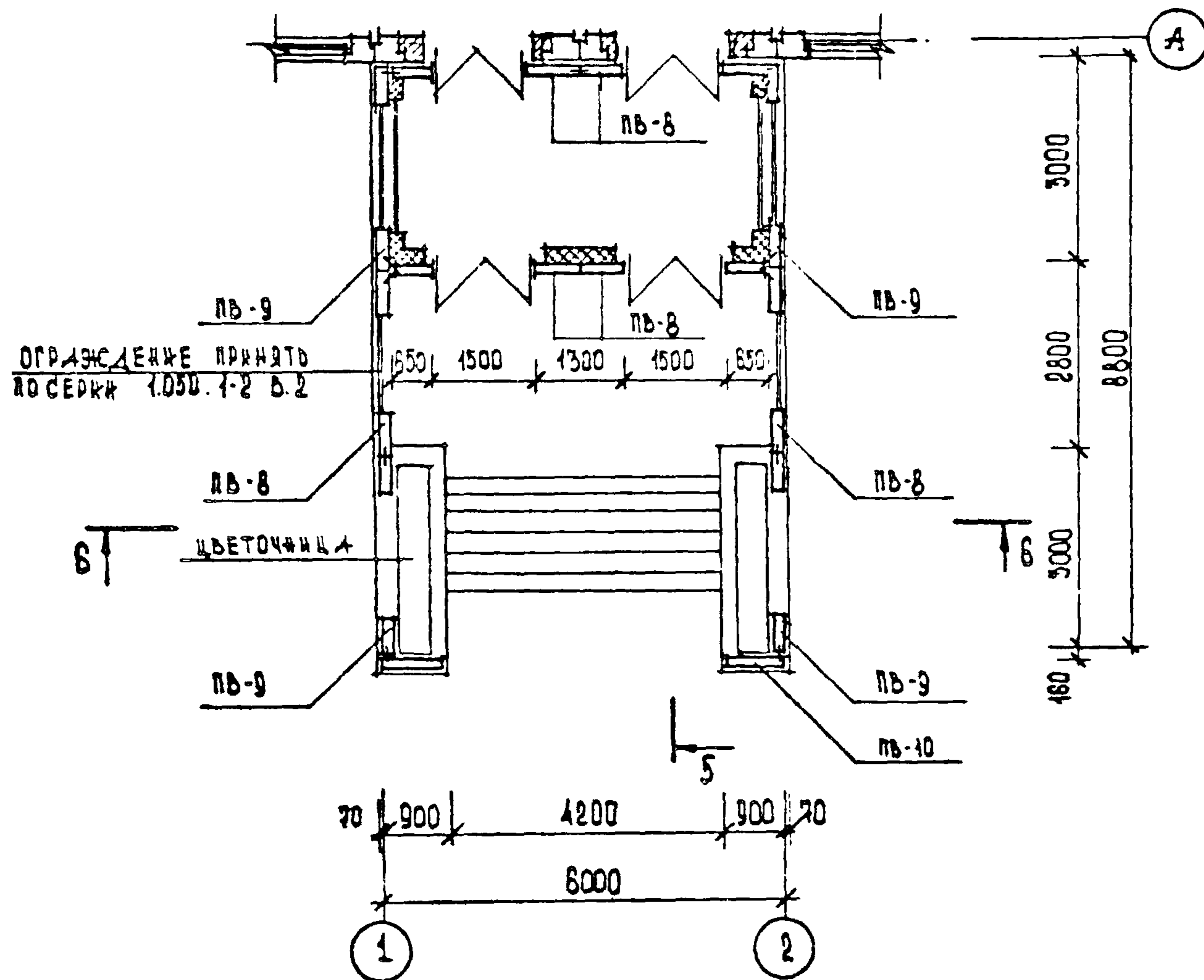
22832-01 77

ФОРМАТ А3

ВХОД В ШКОЛУ С ВНЕШНИМ ТАМБУРОМ ВАРИАНТ 5

ПЛАН НА ОТМ. 0,000 5

ПЛАН ФУНДАМЕНТОВ



1.090.1-1.0-5 04 ПЗ

Лист

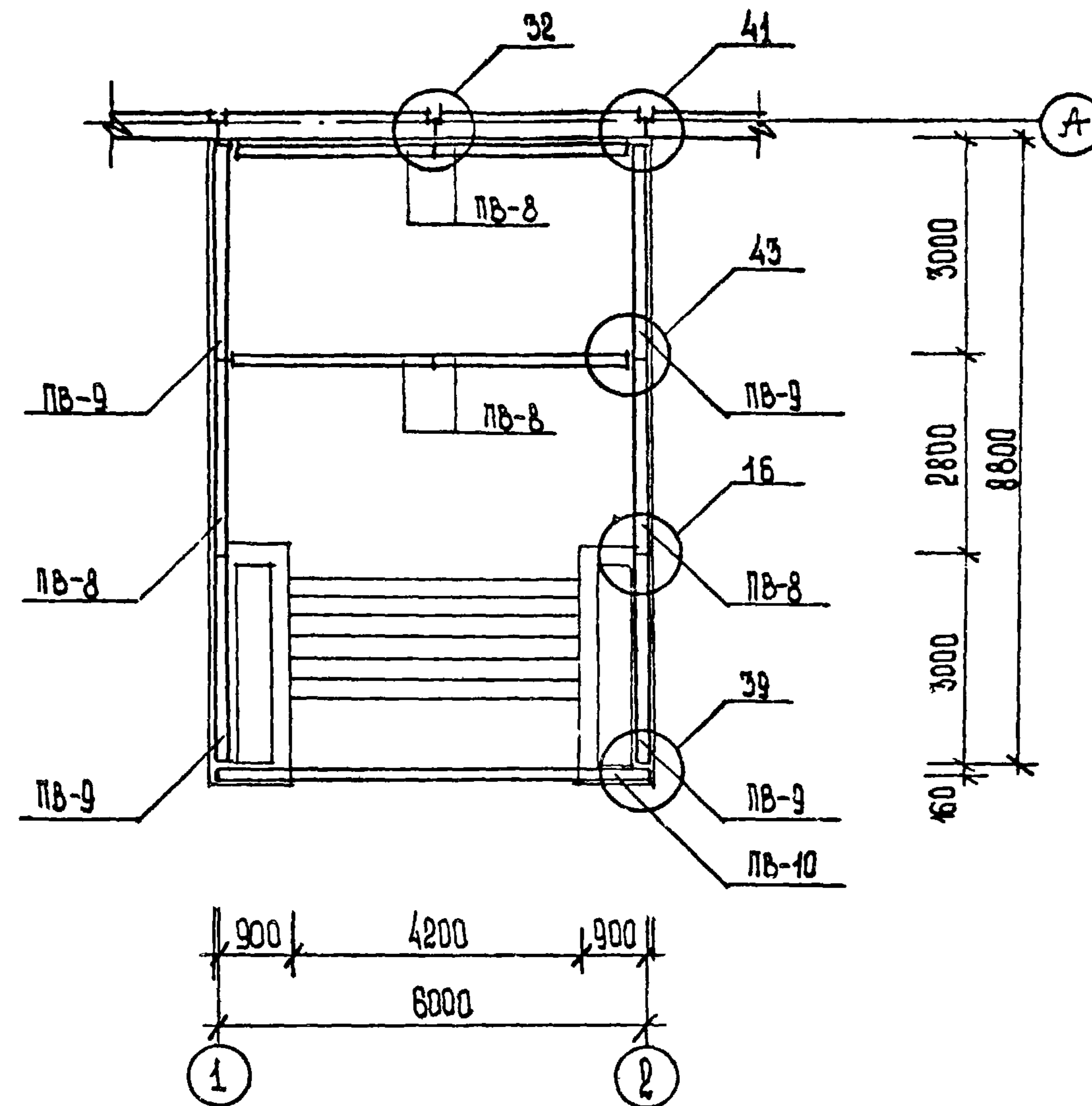
16

22832-01 78

ФОРМАТ А3

ВХОД В ШКОЛУ С ВНЕШНЕЙ ТАМБУРОМ ВАРИАНТ 3

ПЛАН № А ОТМ. 2,980



1.090.1-1.0-5 04 ПЗ

ЛИСТ
17

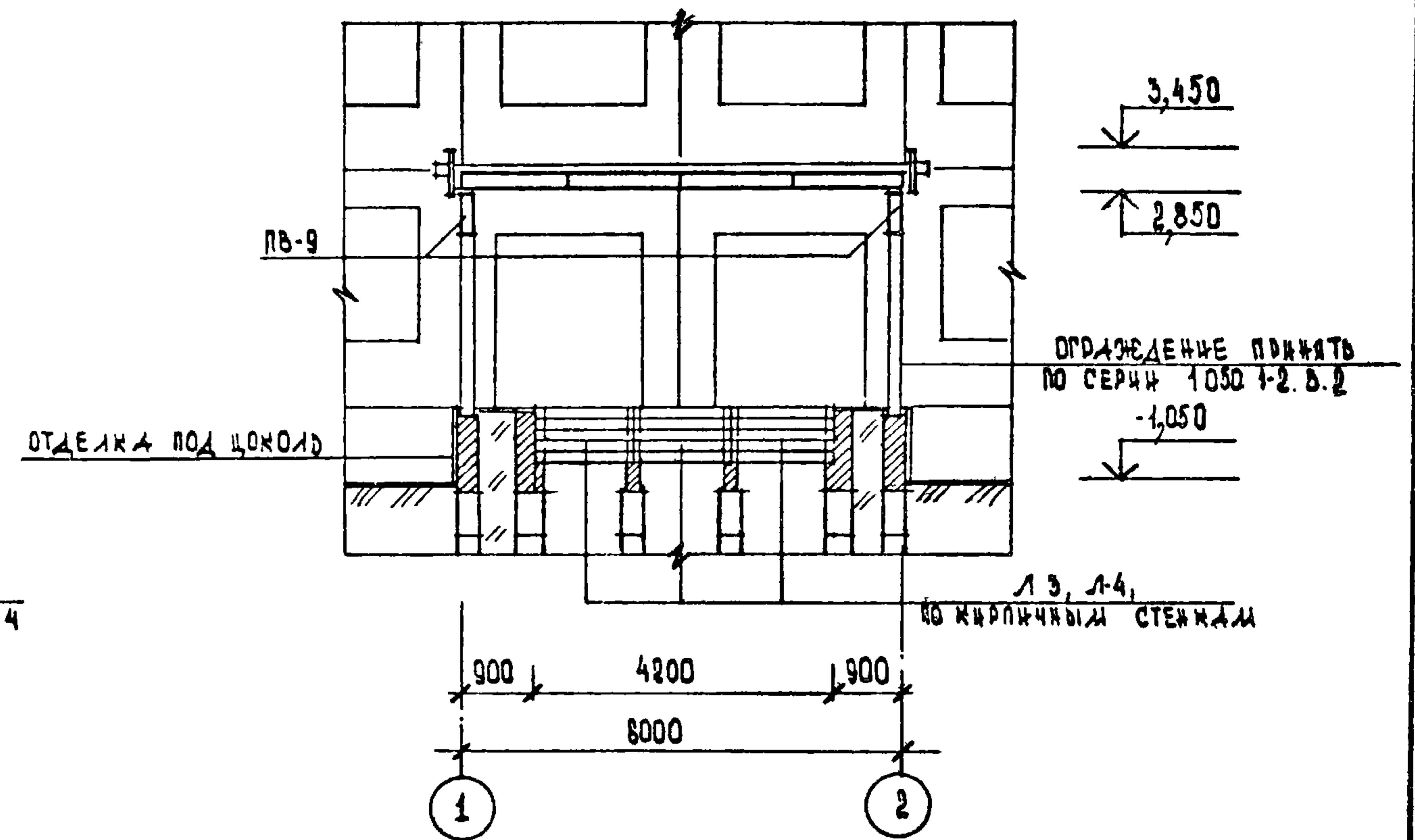
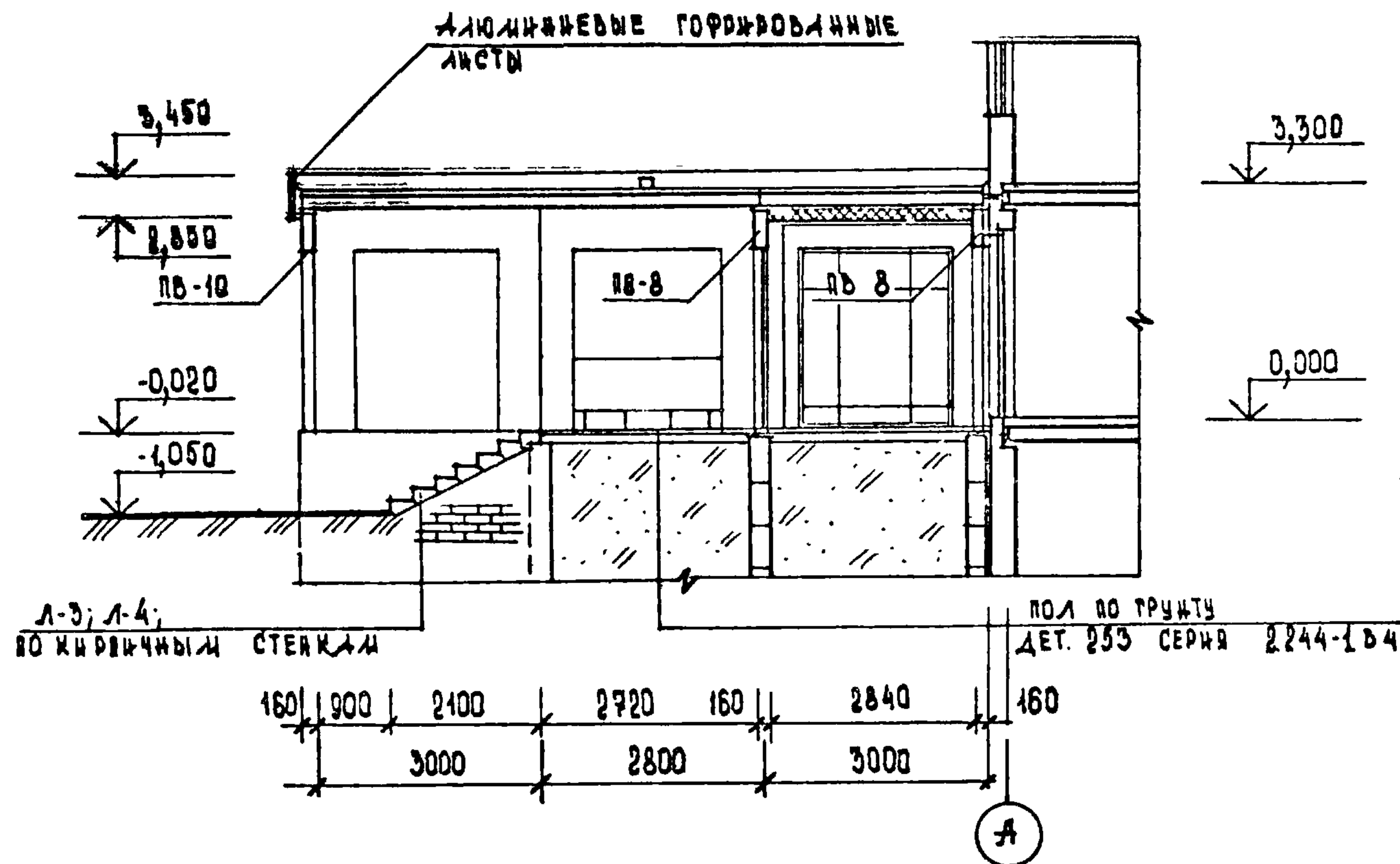
22832-01 79

ФОРМАТ А3

ВХОД В ШКОЛУ С ВЫШЕЩЕНЫМ ТАМБУРОМ ВАРИАНТ 3

РАЗРЕЗ 5-5

РАЗРЕЗ 6-6



1.090.1-1.0-5 04 ПЗ

ЛИСТ

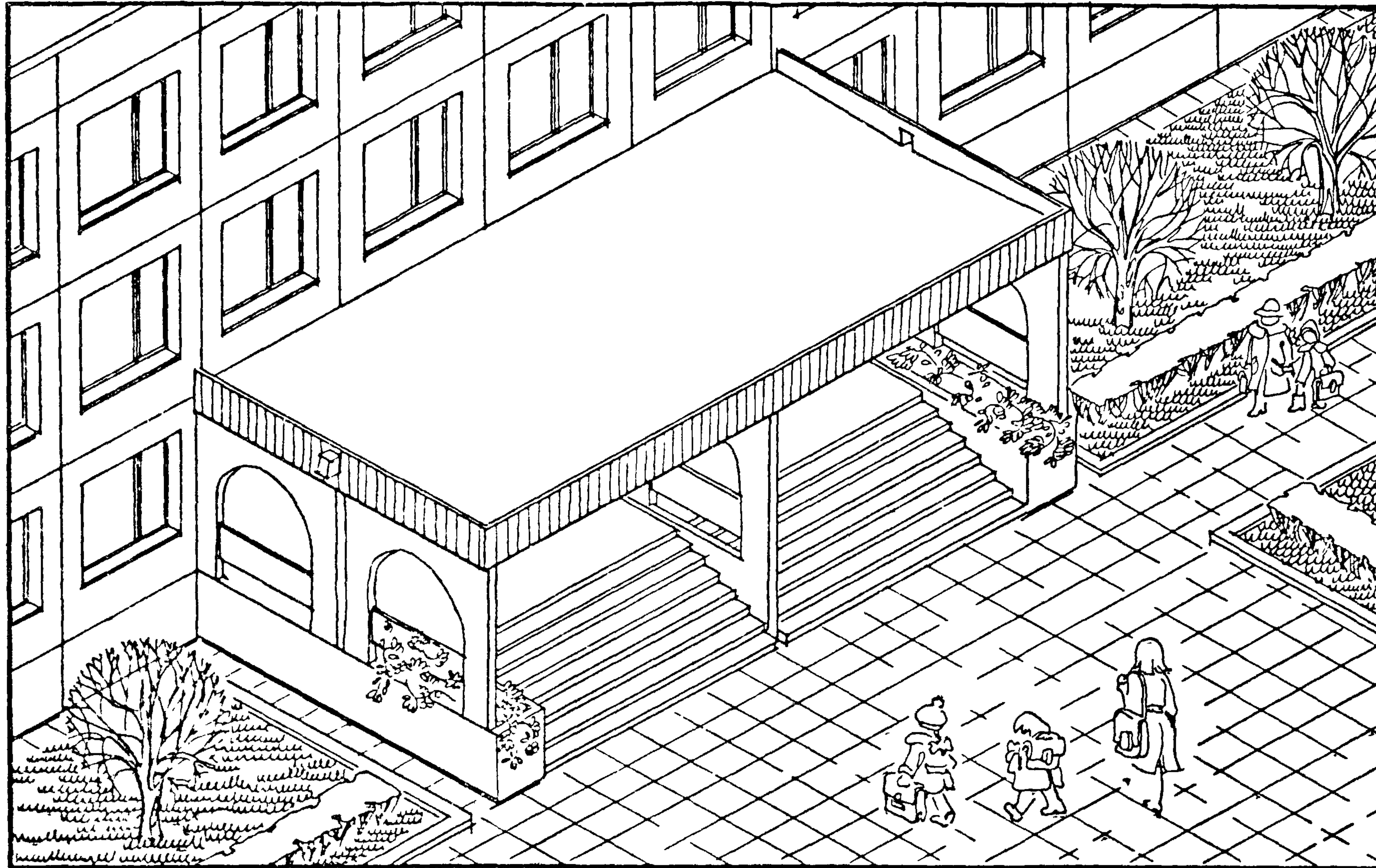
19

22832-01 81

ФОРМАТ А3

ВХОД В ШКОЛУ С ЗАГЛУБЛЕННЫМ ТАЙЦРОМ

ВАРИАНТ 1



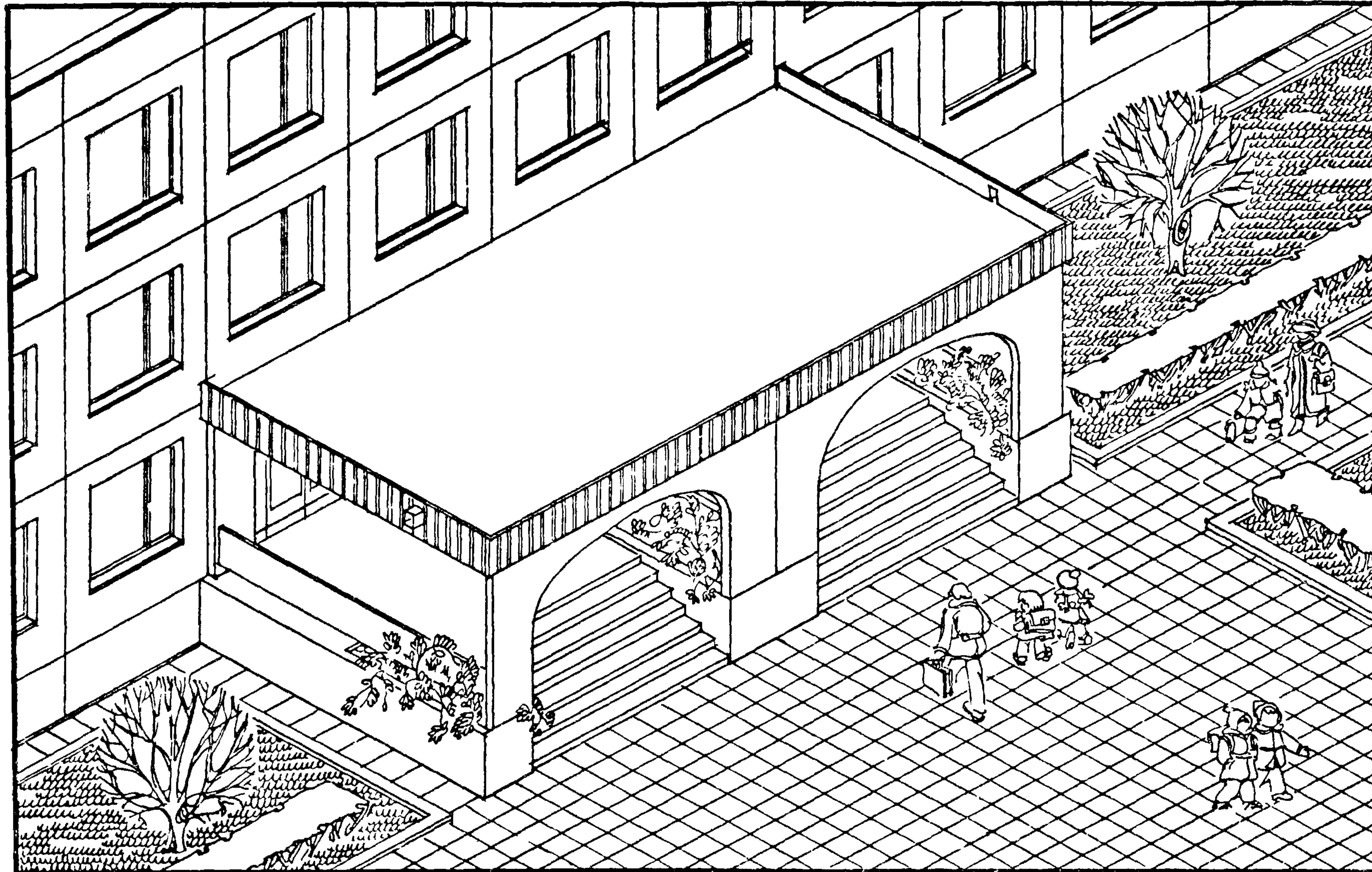
1.090.1-1. 0-5 04 ПЗ

ЛИСТ
20

22832-01 82

ФОРМАТ А3

ВХОД В ШКОЛУ С ЗАГЛУБЛЕННЫМ ТАМБУРОМ
ВАРИАНТ 2



1.090.1-1. 0-5 04 ПЗ

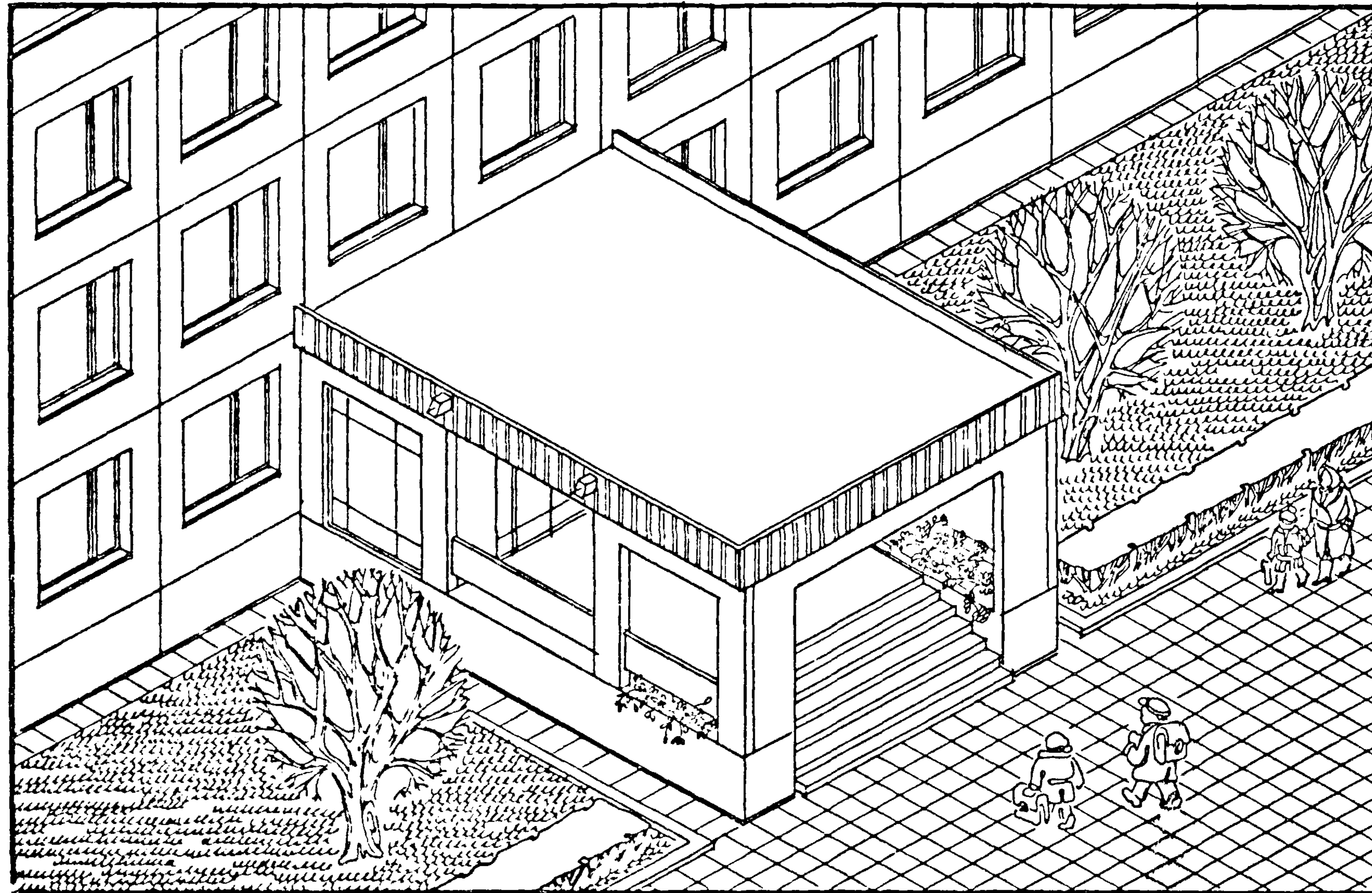
22832-01 83

ФОРМАТ А3

ЛМСТ

21

ВХОД В ШКОЛУ С ВНЕСЕННЫМИ ТАМБУРОМ
ВАРИАНТ 3



1.090.1-1.0-5 04 ПЗ

Лист

22

22832-01 84

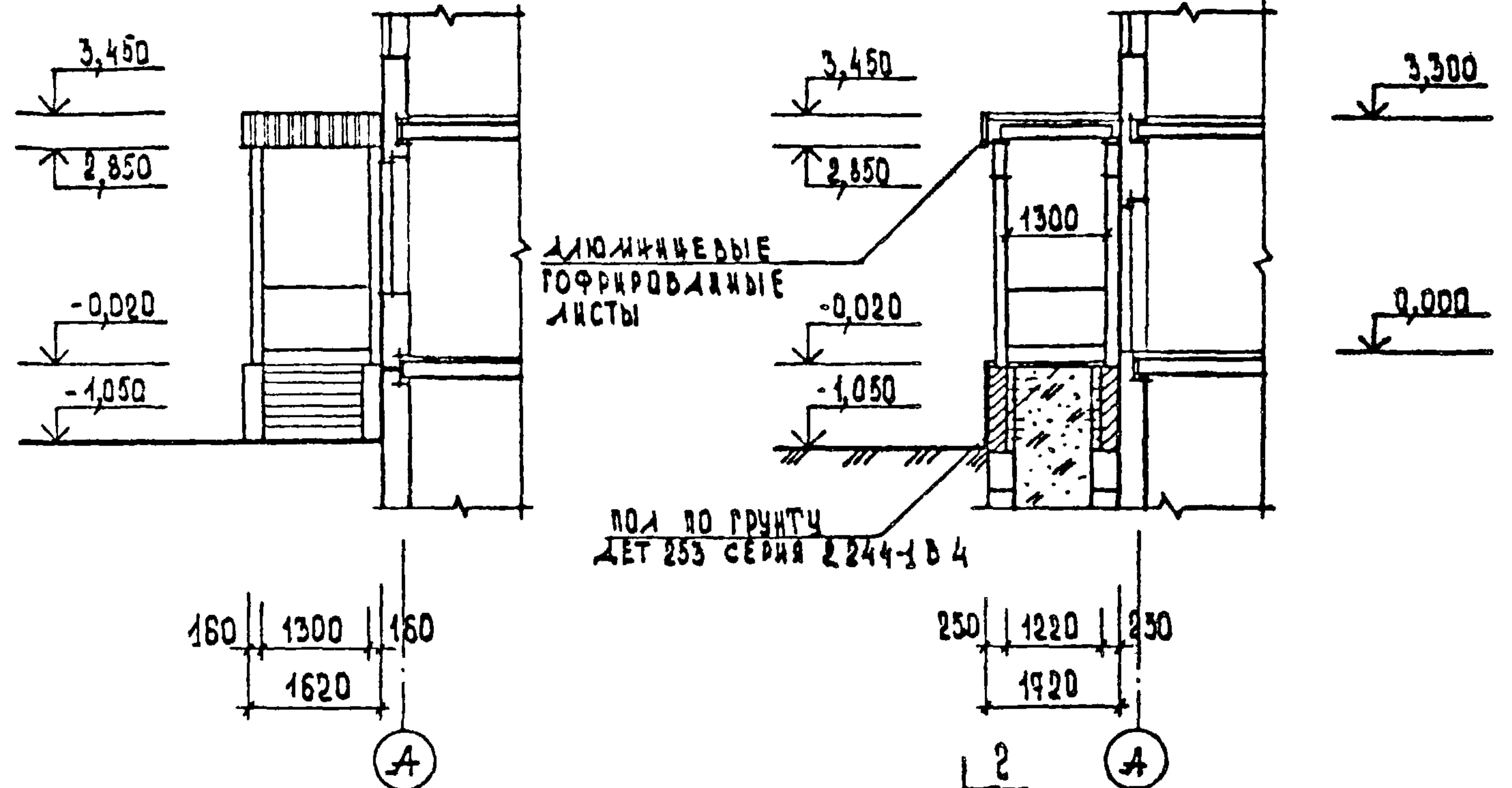
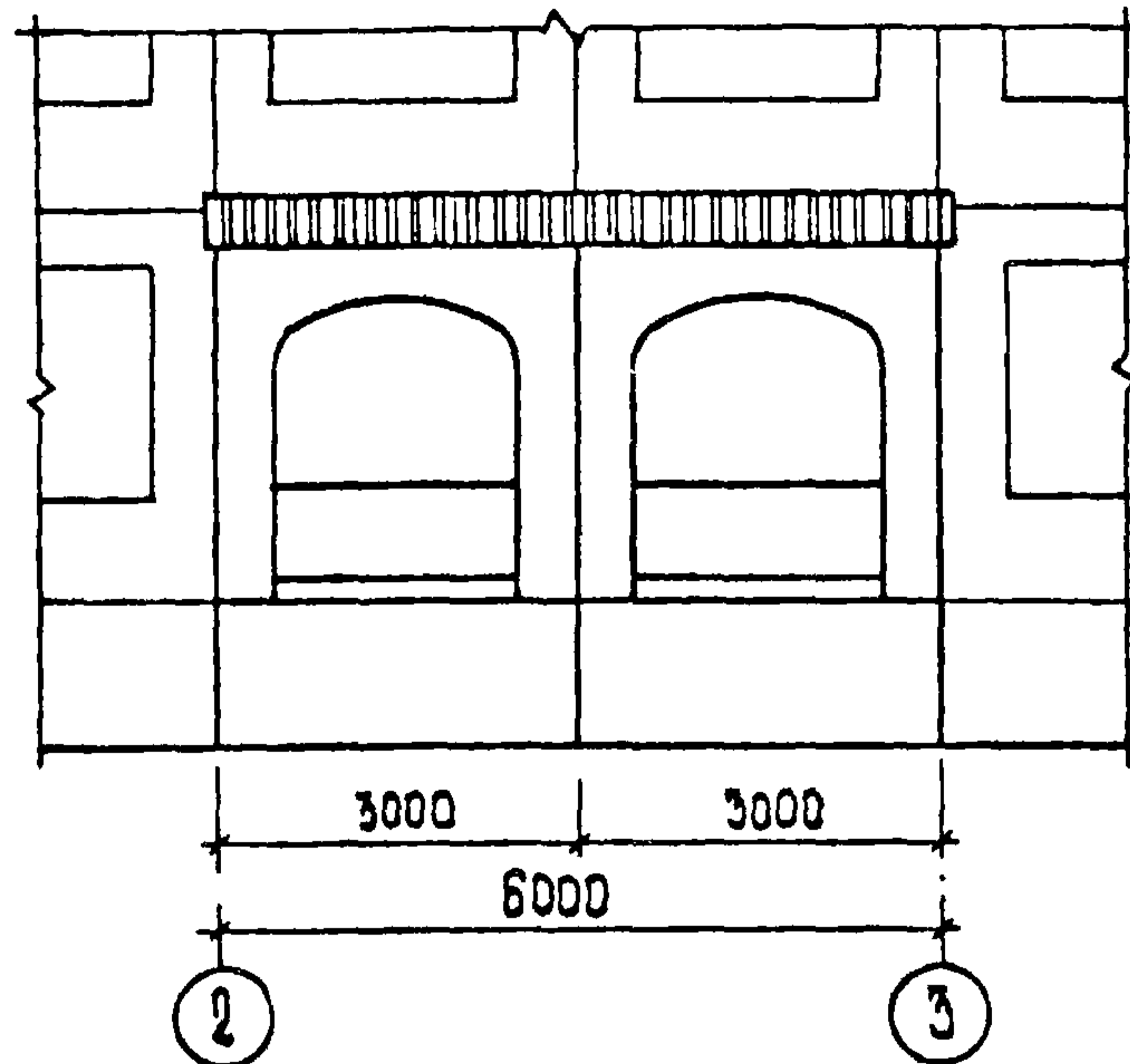
ФОРМАТ А3

ВТОРОСТЕПЕННЫЕ ВХОДЫ В ЗДАНИЯ ВХОДЫ В ЗДАНИЯ ШКОЛ И ДЕТСКИХ ЯСЛЕЙ - САДОВ

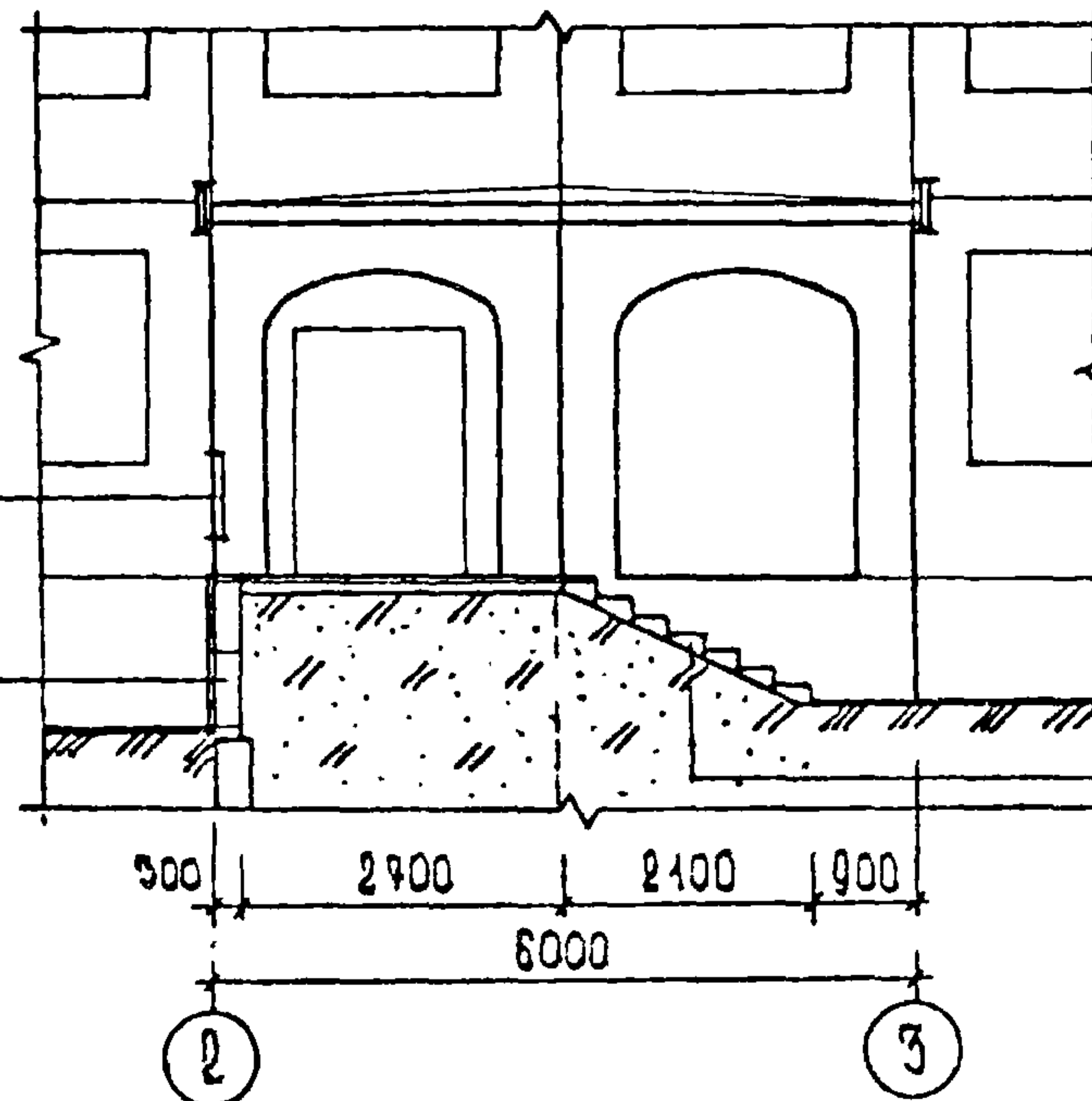
ВАРИАНТ 1
ФАСАД А

ФАСАД 2-3

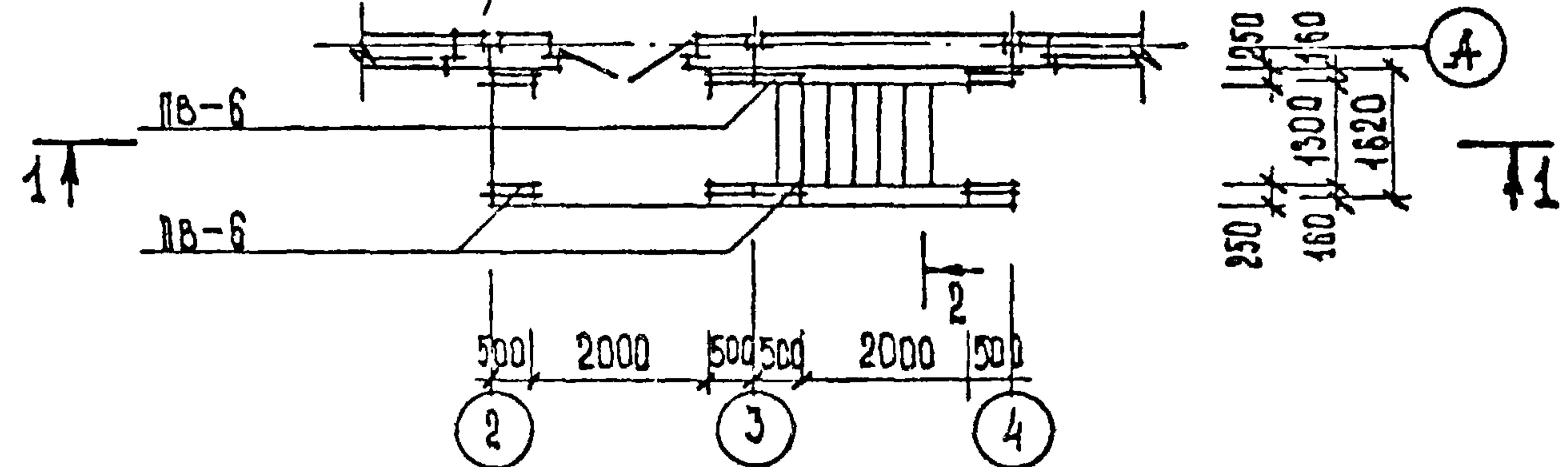
РАЗРЕЗ 2-2



РАЗРЕЗ 1-1



ПЛАН НА ОТЛ. 0,000



ОГРАЖДЕНИЕ ПРИНЯТЬ
ПО СЕРИИ 1.050.1-2 В.2

ОТДЕЛКА ПОД ЦОКОЛЬ
ЗДАНИЯ

1-1; 1-2;
ПО КИРПИЧНЫМ СТЕНКАМ

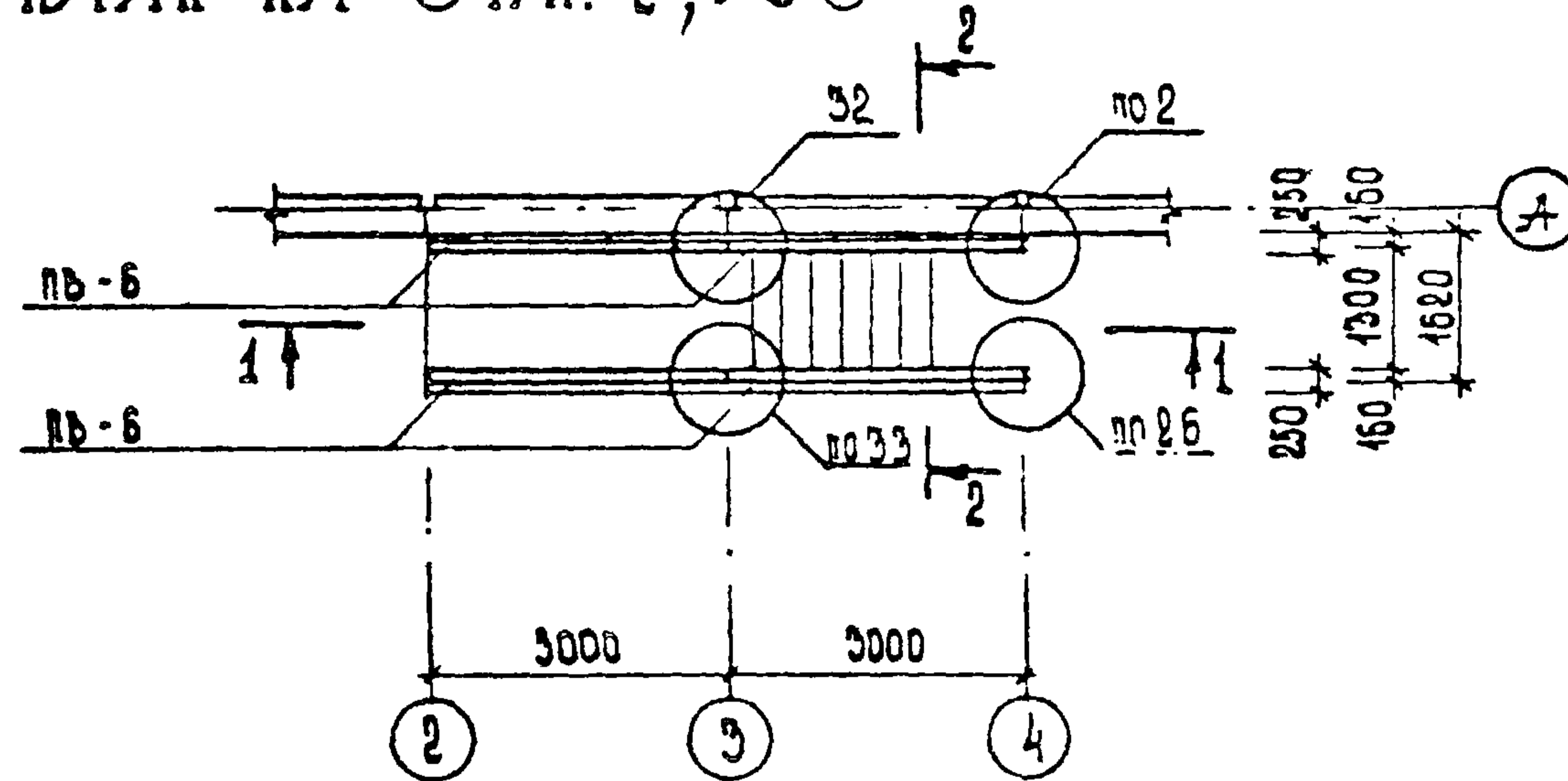
			1.090.1-1.0-5 05 ПЗ			
РУК МАСТ	ГУБАРЕВИЧ	<i>М.А.</i>	ВТОРОСТЕПЕННЫЕ ВХОДЫ В ЗДАНИЯ	СТАДИЯ	ЛИСТ	ЛИСТОВ
И КОНТР.	СИНЯЕСКАЯ	<i>С.</i>		Р	1	15
ГЛАВНИИМ	СТАНДЛЕНКО	<i>В.</i>		ЦНИИЭП ТОРГОВО- ВЫТОВЫХ ЗДАНИЙ И ТУРИСТСКИХ КОМПЛЕКСОВ		
ГАП	ТЕРЕХОВ	<i>Т.</i>				
ГИП	БУДКИН	<i>Б.</i>				
СТ АРХ.	ЕРМЧАНИНА	<i>Е.</i>				

22832-01 85

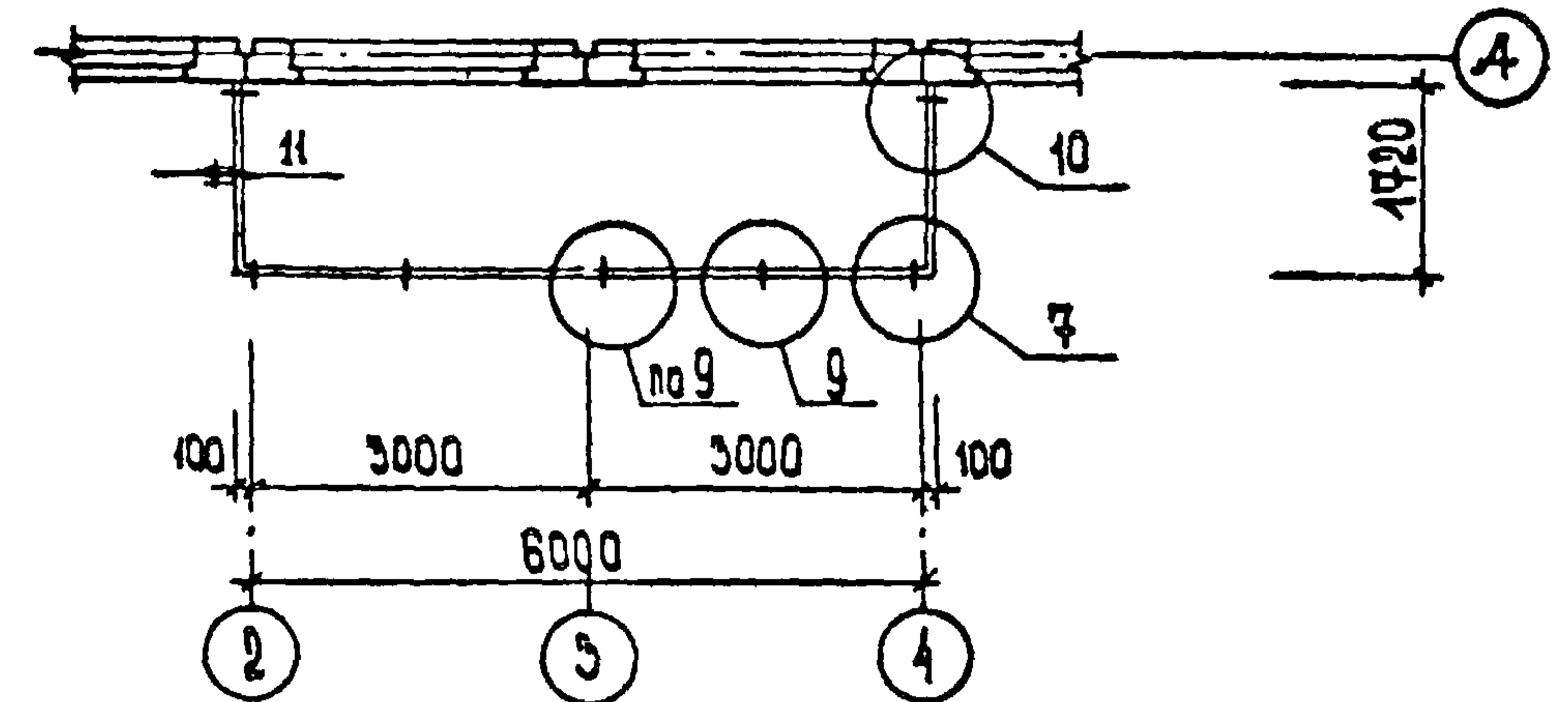
ФОРМАТ А3

ВХОДЫ В ЗДАНИЯ ШКОЛ И ДЕТСКИХ ЯСЛЕЙ - САДОВ ВАРИАНТ 1

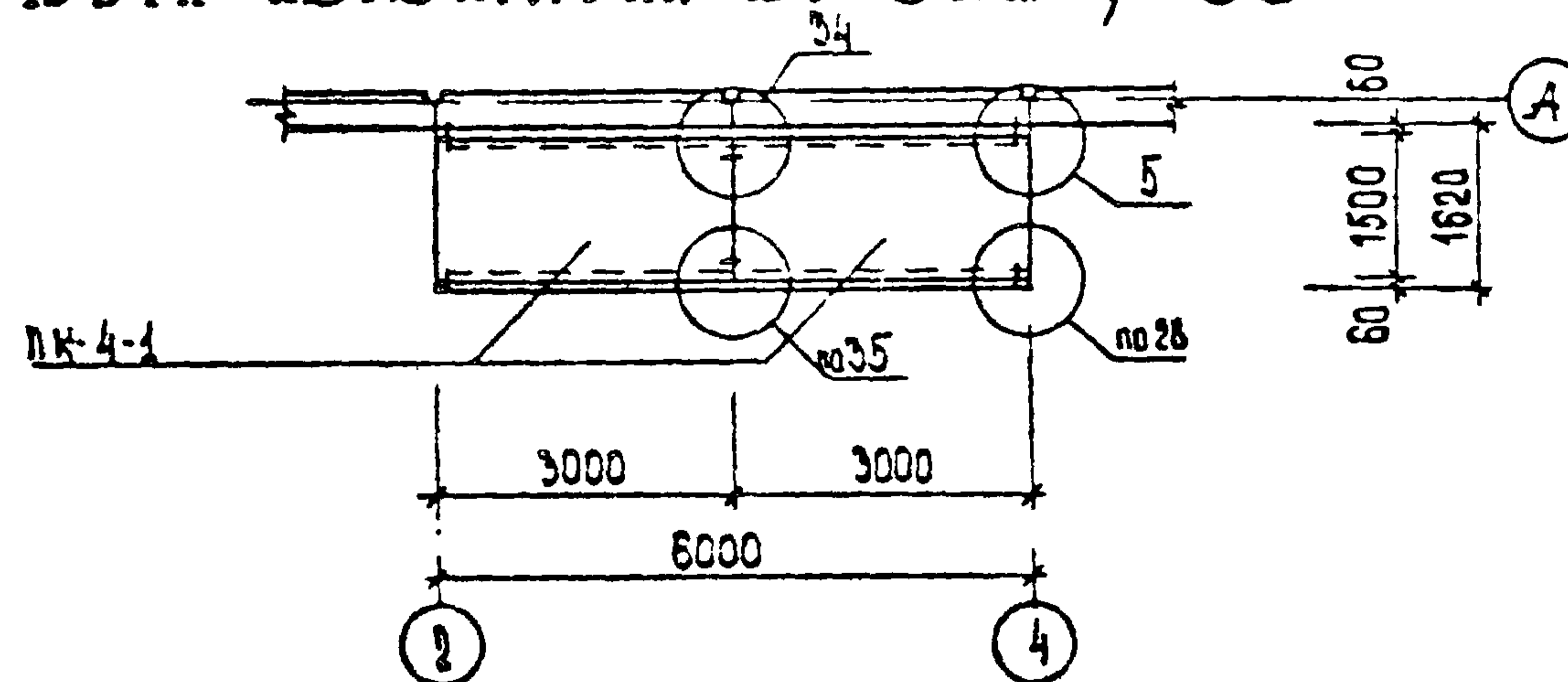
ПЛАН НА ОТК. 2,980



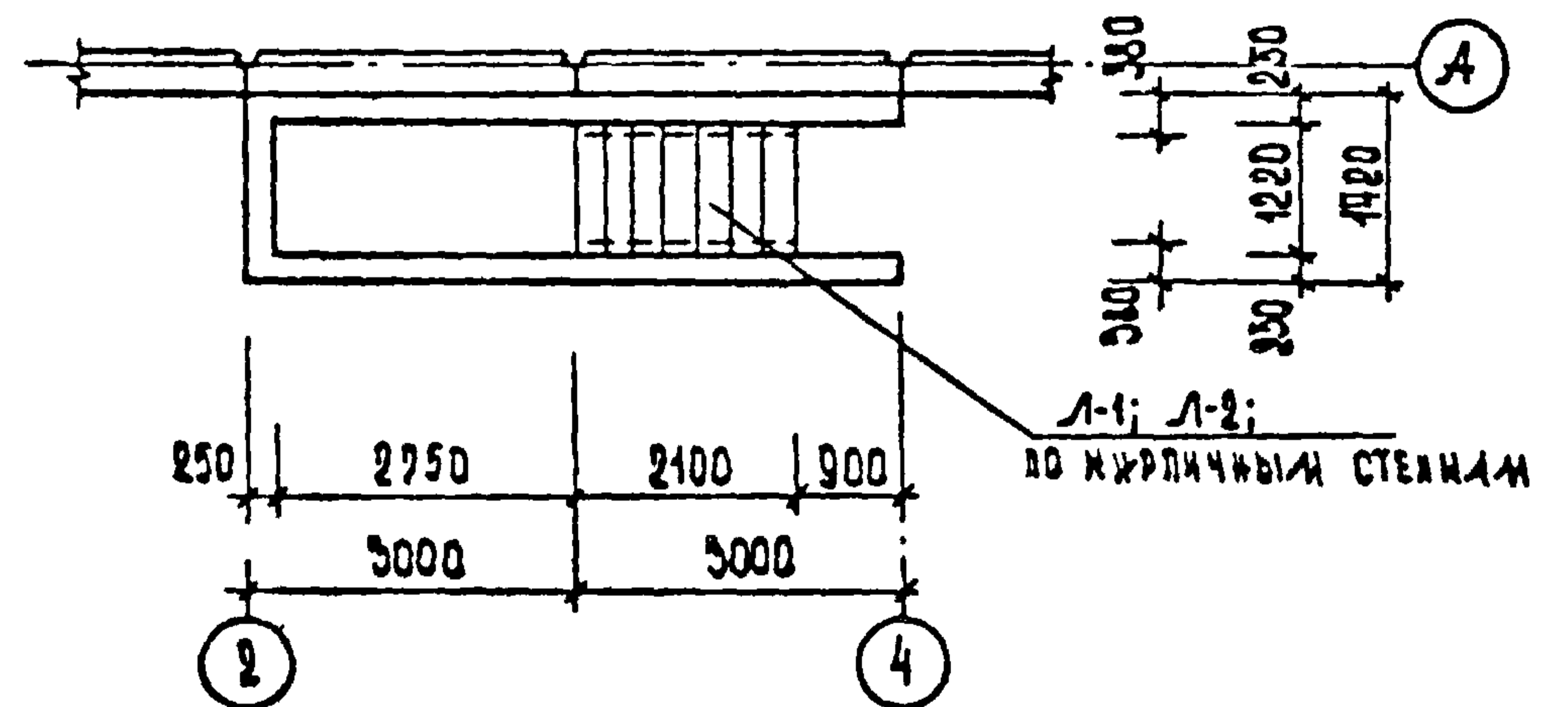
ПЛАН КРОВЛИ



ПЛАН ПЕРЕКРЫТИЯ НА ОТК. 3,300



ПЛАН ФУНДАМЕНТОВ



1.090.1-1. 0-5 05 ПЗ

ЛИСТ
2

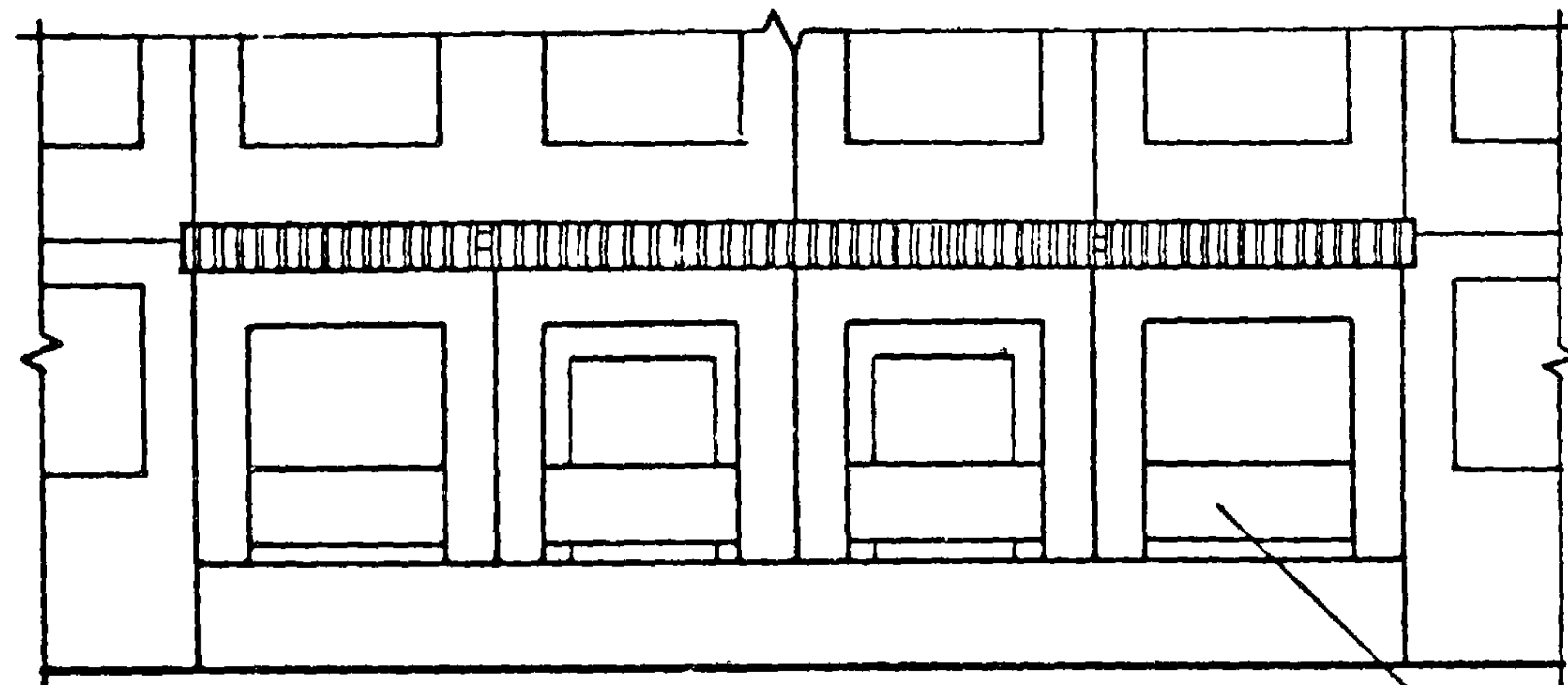
22832-01 86

ФОРМАТ А3

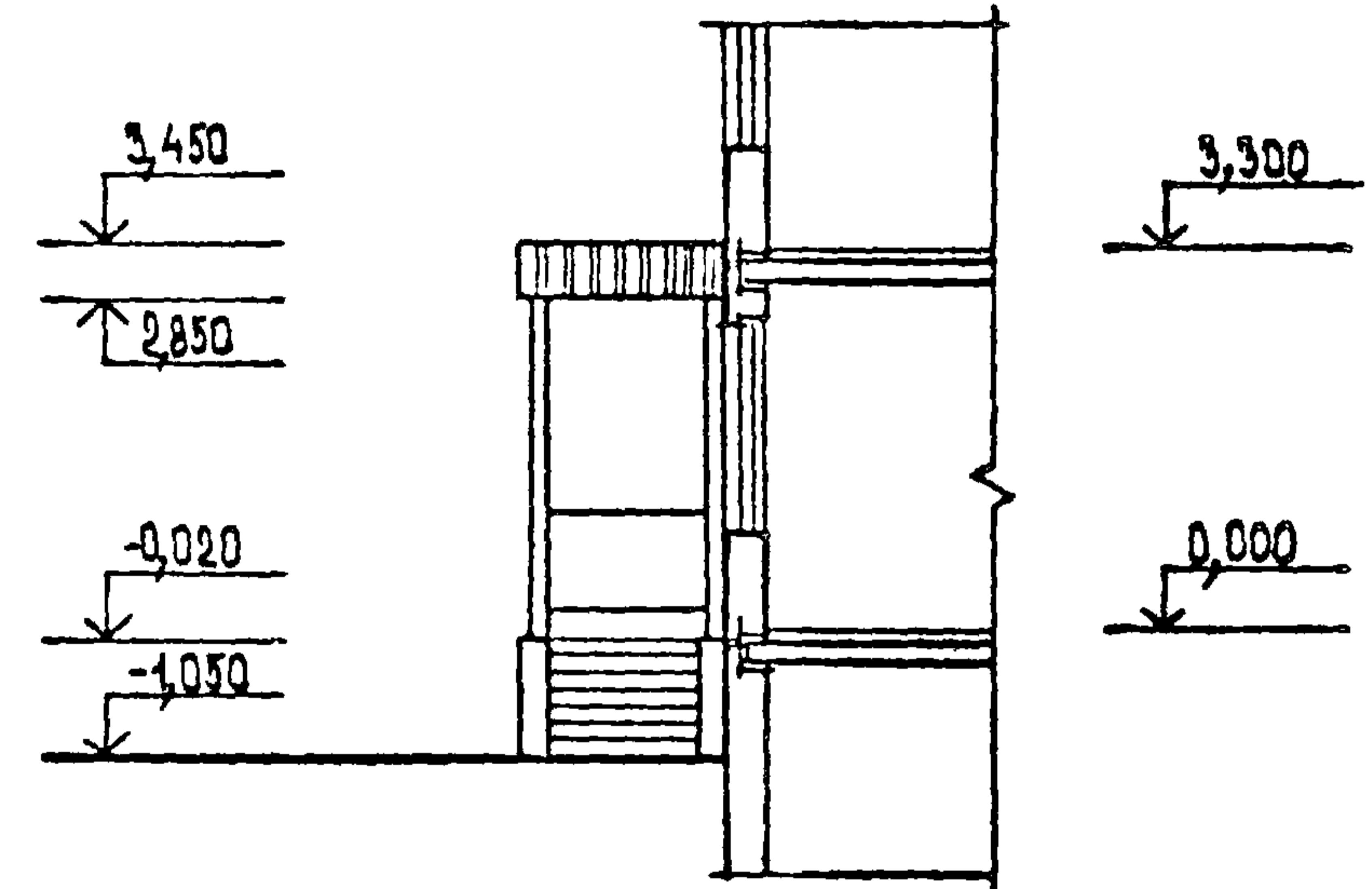
ВХОДЫ В ЗДАНИЯ ШКОЛ И ДЕТСКИХ ЯСЛЕЙ - САДОВ

ВАРИАНТ 2

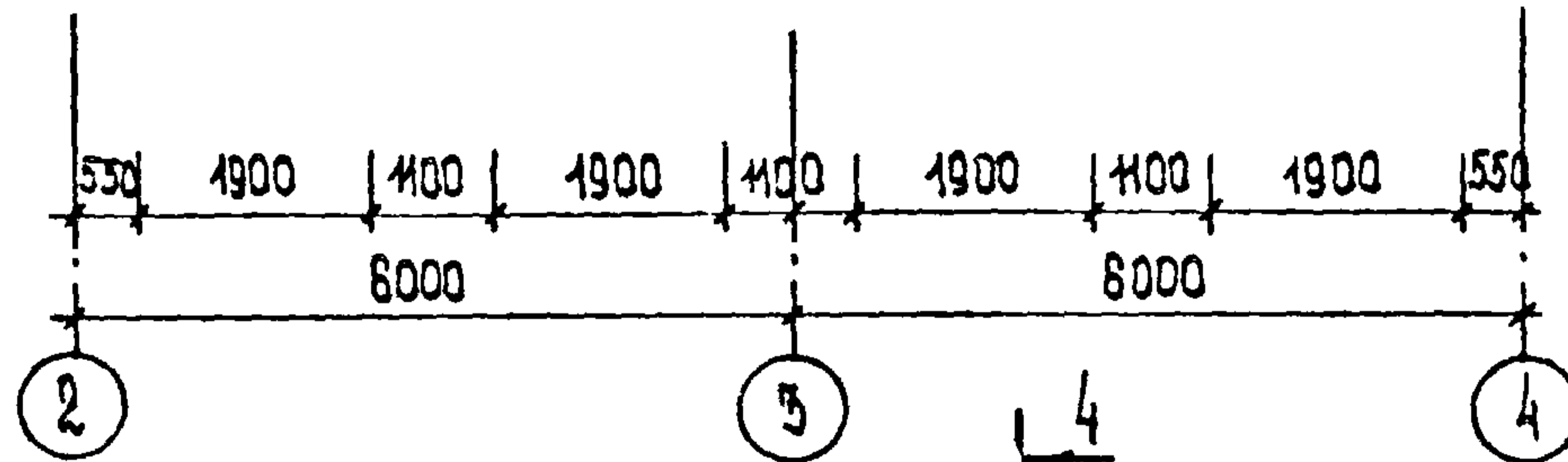
ФАСАД 2-4



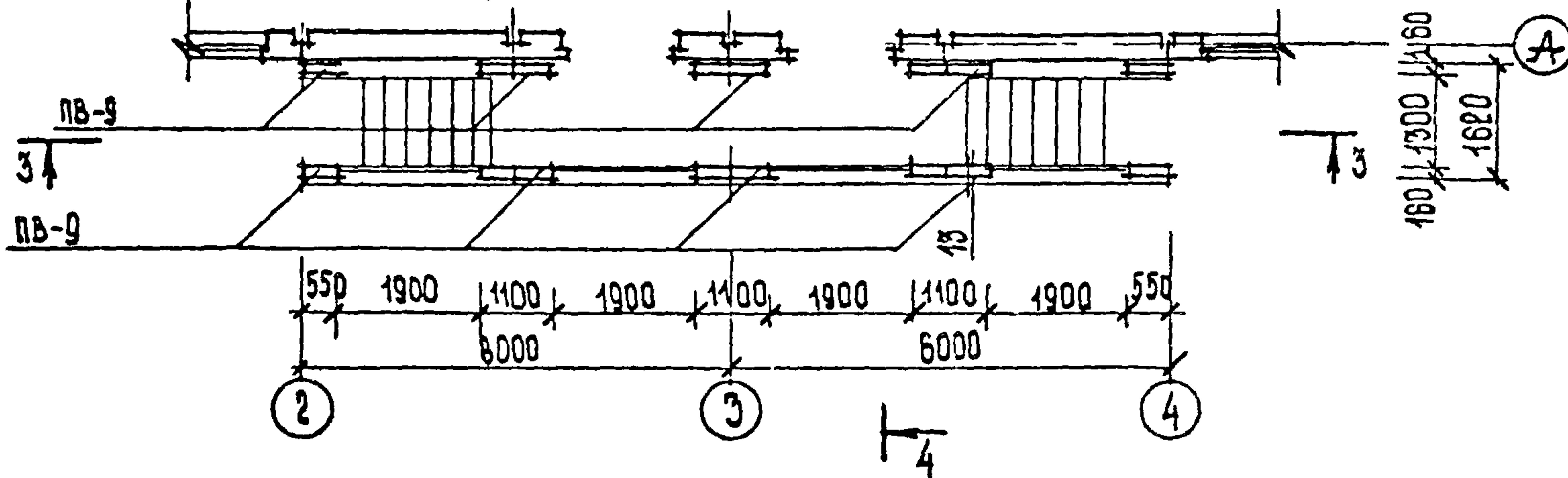
ФАСАД А



ОТРАЖАЕНИЕ ПРИНЯТ
ПО СЕРИИ 1.050.1-2 ВЪЛ 2



ПЛАН НА ОТМ. 0,000



1.090.1-1. 0-5 05 ПЗ

ЛИСТ
3

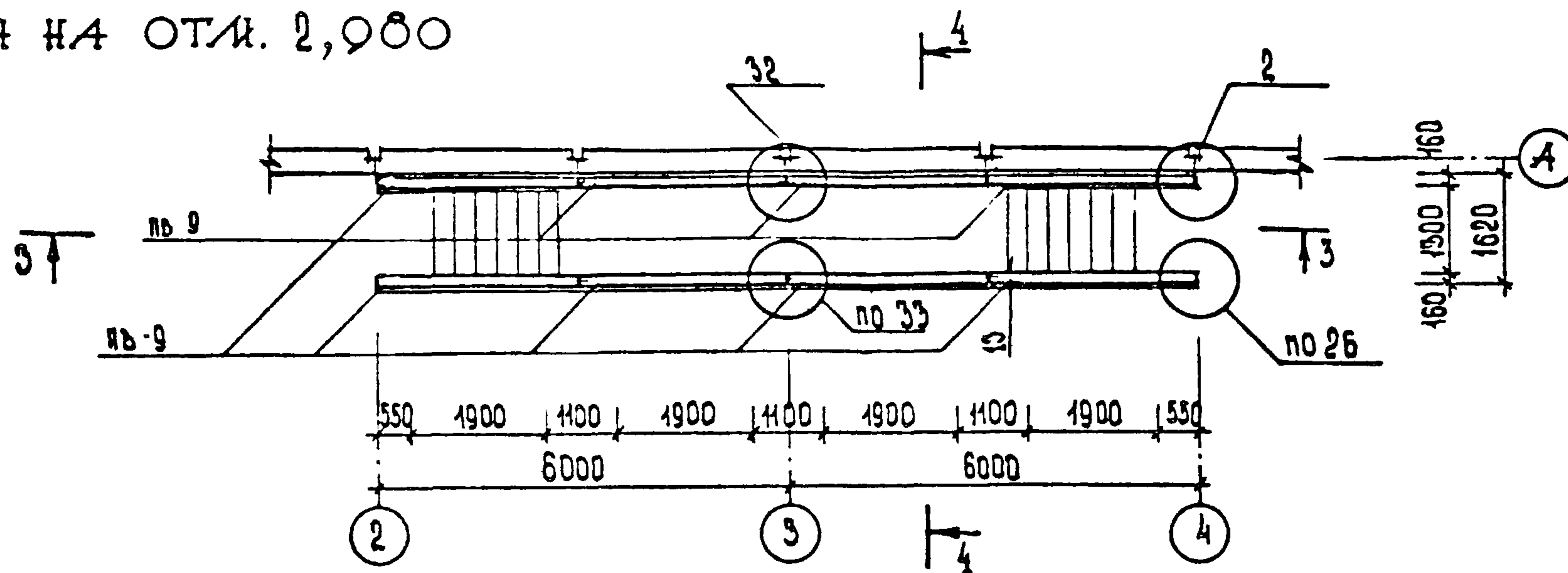
22832-01 87

ФОРМАТ А3

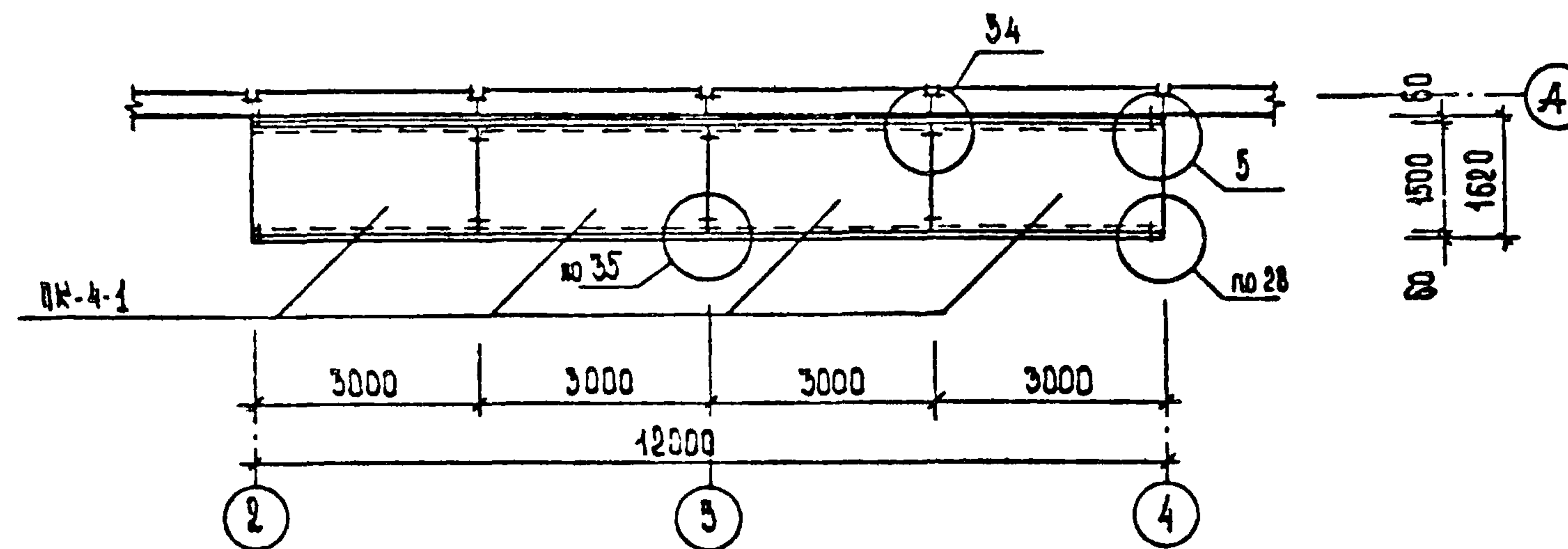
ВХОДЫ В ЗДАНИЯ ШКОЛ И ДЕТСКИХ ЯСЛЕЙ - САДОВ

ВАРИАНТ 2

ПЛАН НА ОТК. 2,980



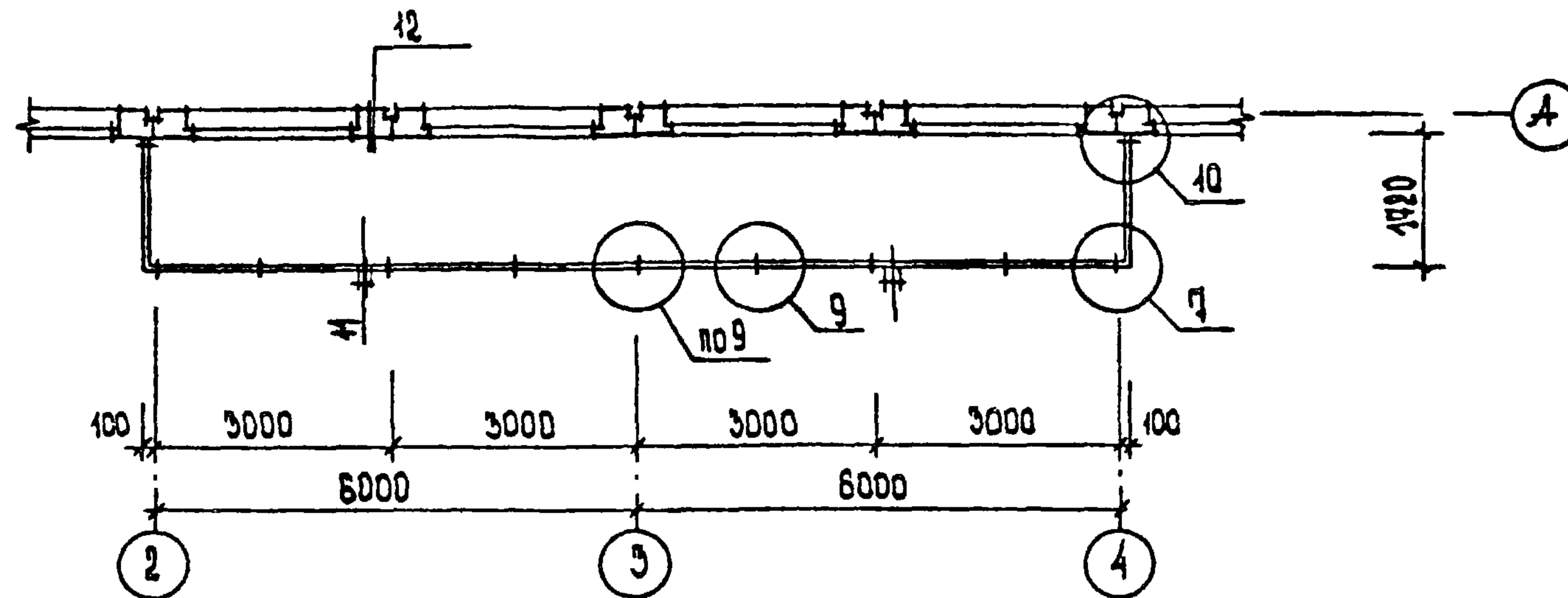
ПЛАН ПЕРЕКРЫТИЯ НА ОТК. 3,300



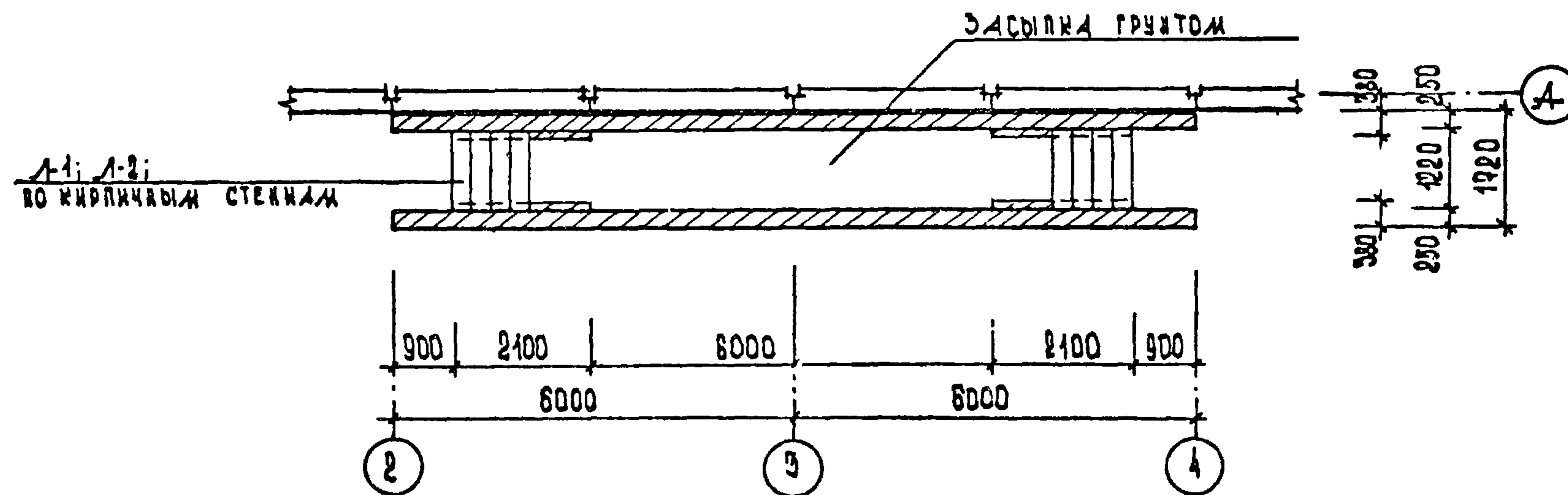
1.090.1-1. 0-5 05 пз	Лист
	4

ВХОДЫ В ЗДАНИЯ ШКОЛ И ДЕТСКИХ ЯСЛЕЙ - САДОВ ВАРИАНТ 2

ПЛАН КРОВЛИ



ПЛАН ФУНДАМЕНТОВ



1.090.1-1. 0-5 05 ПЗ

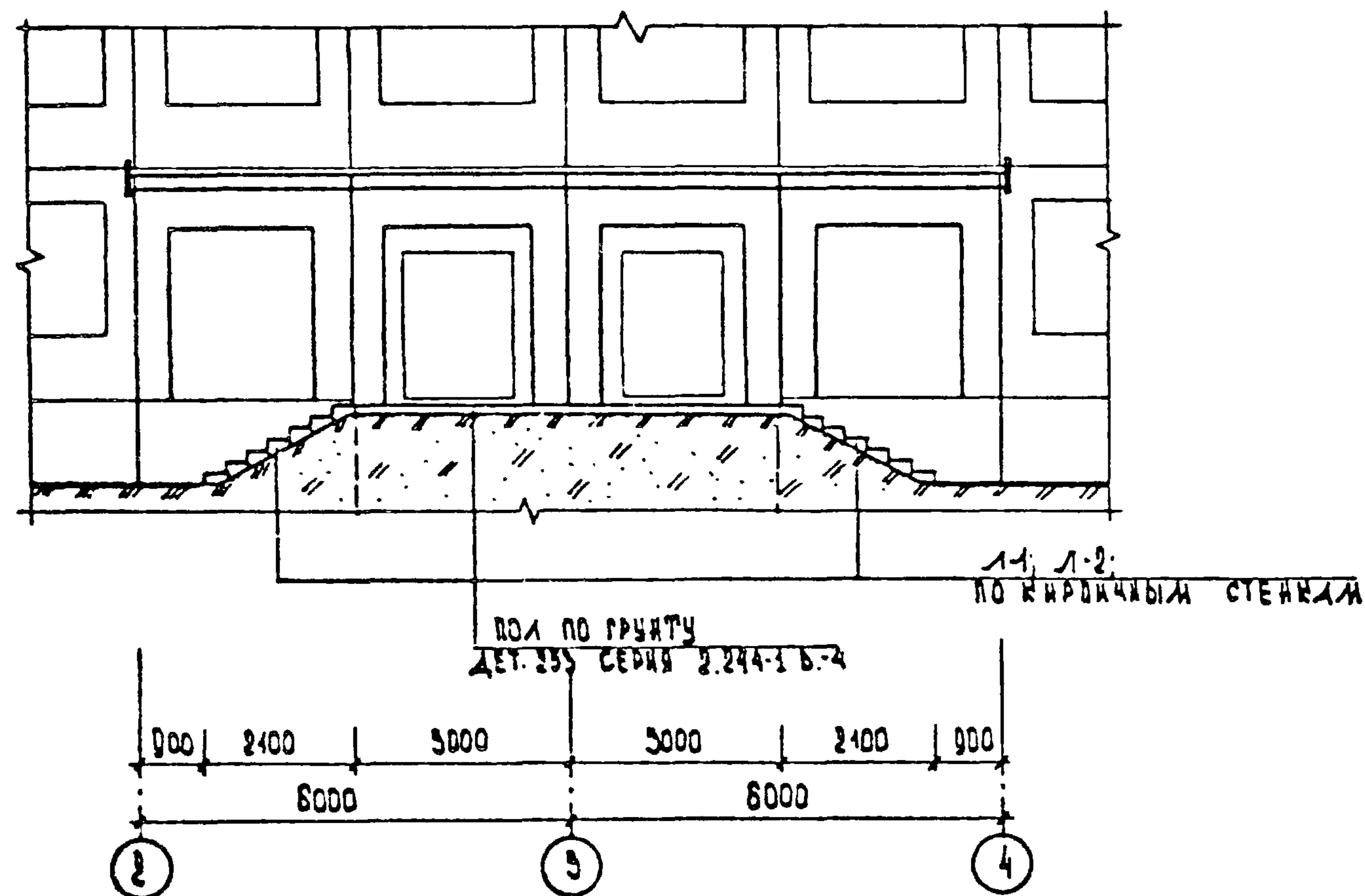
Лист
5

22832-01 89

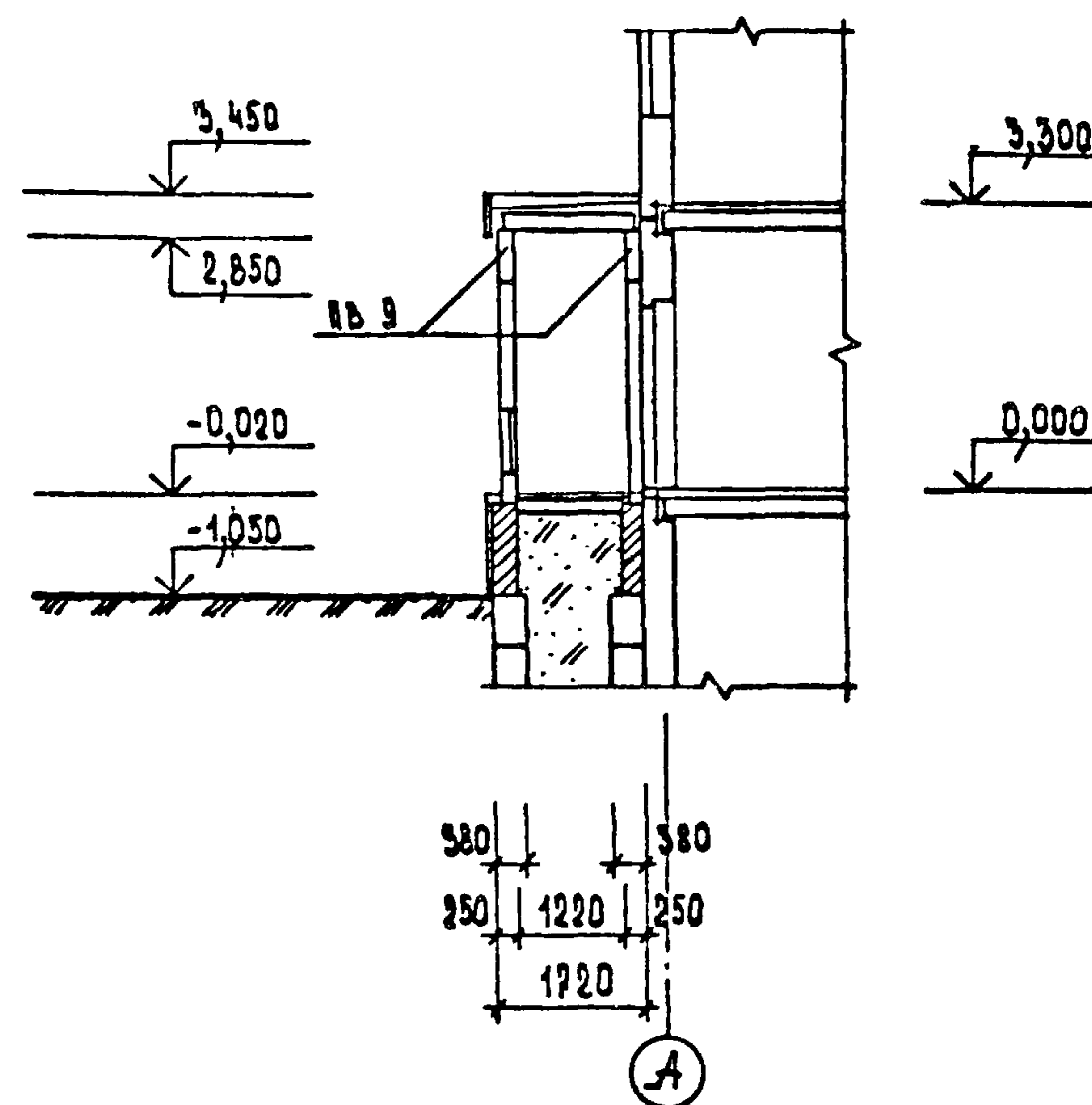
Формат А3

ВХОДЫ В ЗДАНИЯ ШКОЛ И ДЕТСКИХ ЯСЛЕЙ - САДОВ ВАРИАНТ 2

РАЗРЕЗ 3-3



РАЗРЕЗ 4-4



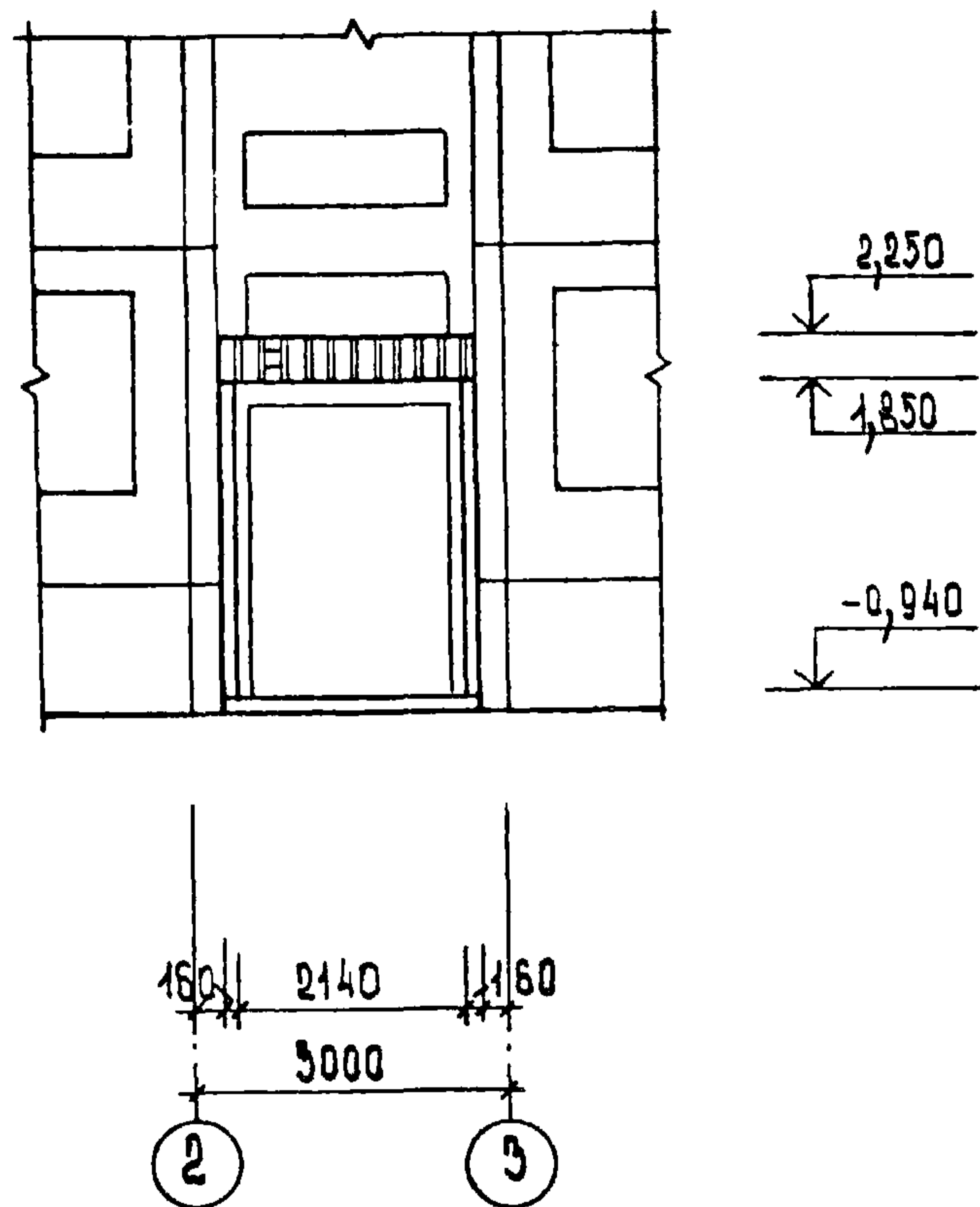
1.090.1-1. 0-5 05 ПЗ

ЛИСТ
6

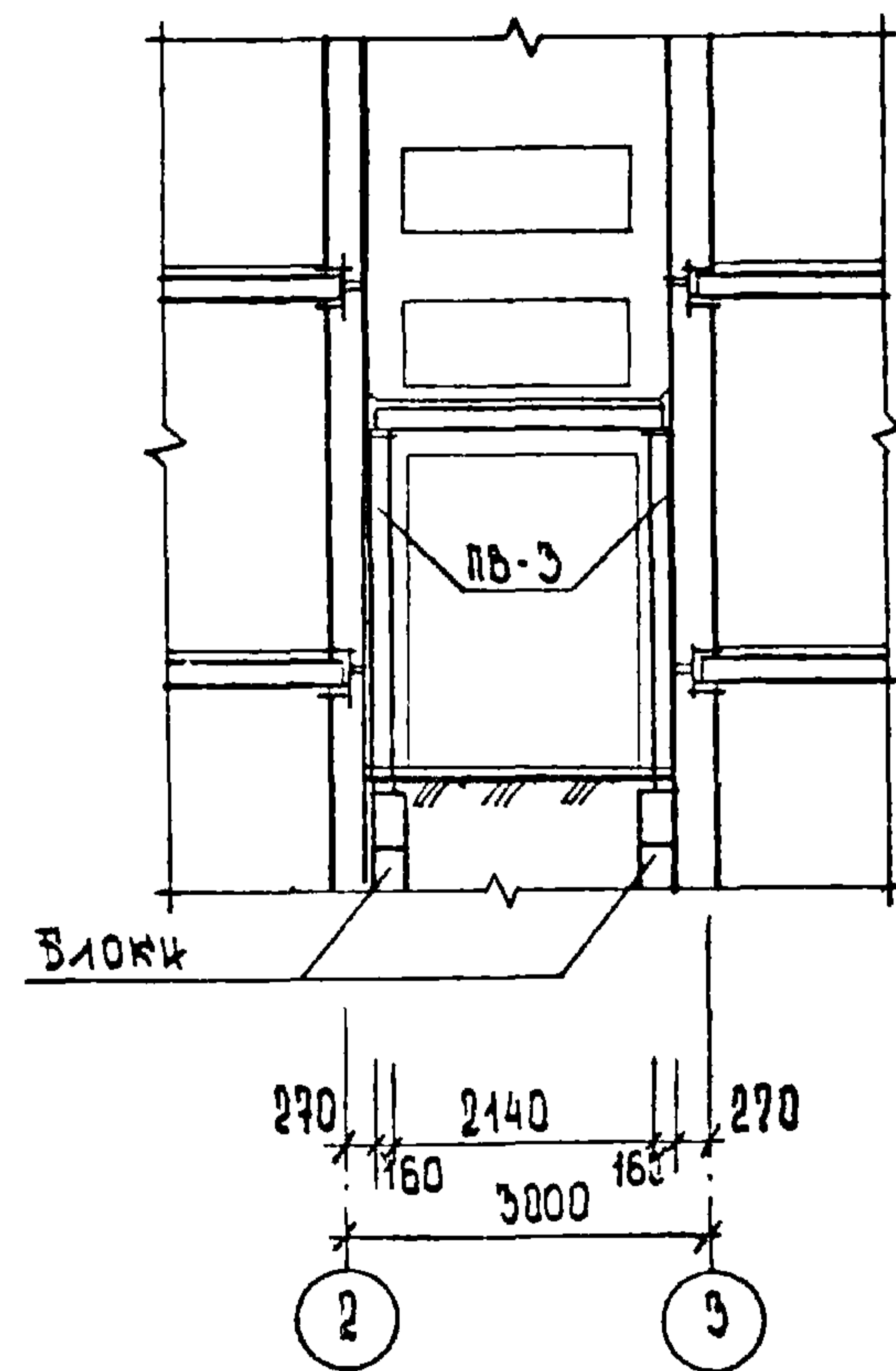
22832-01 90 ФОРМАТ А3

ВХОД В ЗДАНИЕ НА ОТМ. -0,920 ВАРИАНТ 3

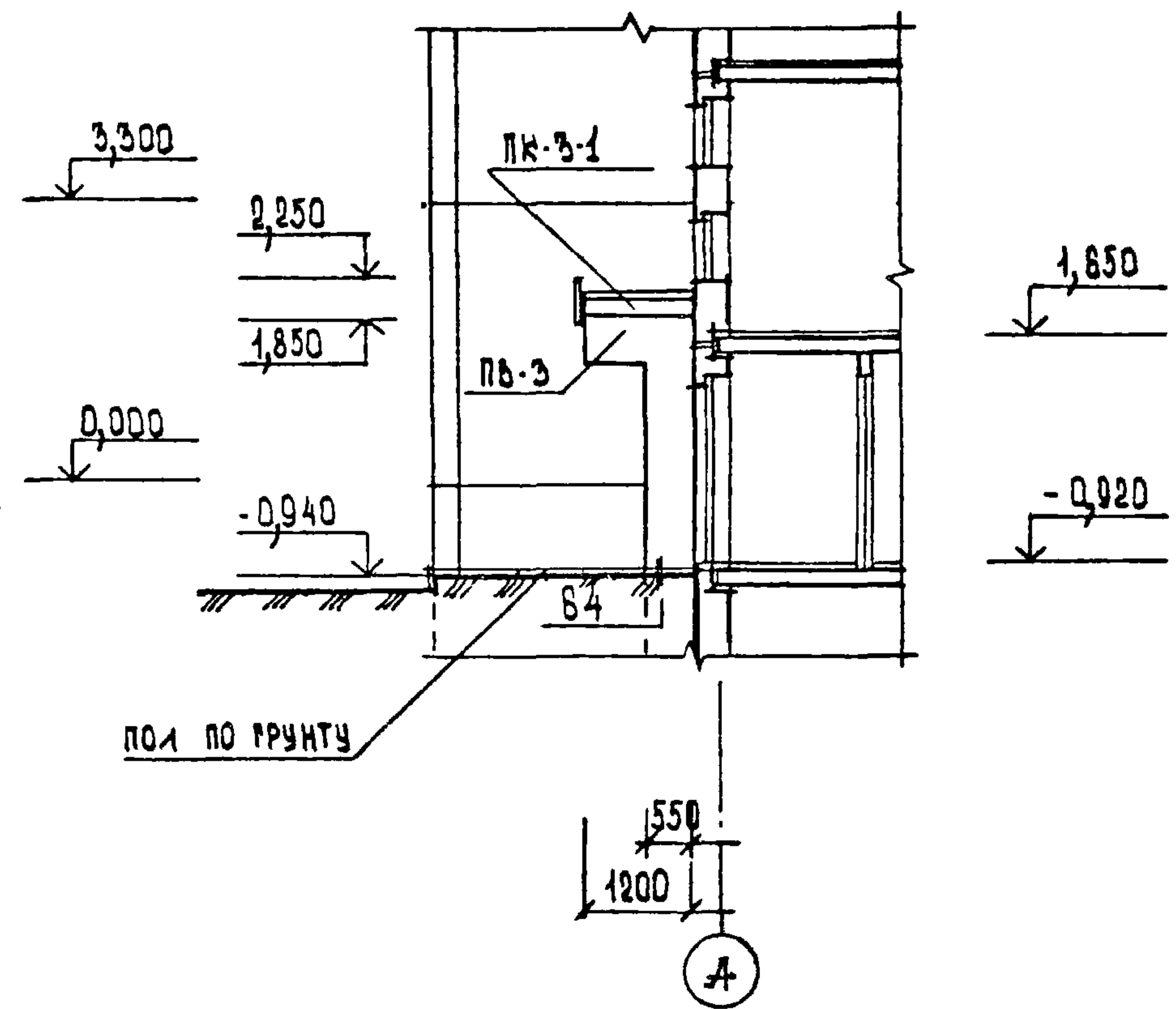
ФАСАД 2-3



РАЗРЕЗ 5-5



РАЗРЕЗ 6-6



1.090.1-1. 0-5 05 ПЗ

ЛИСТ
7

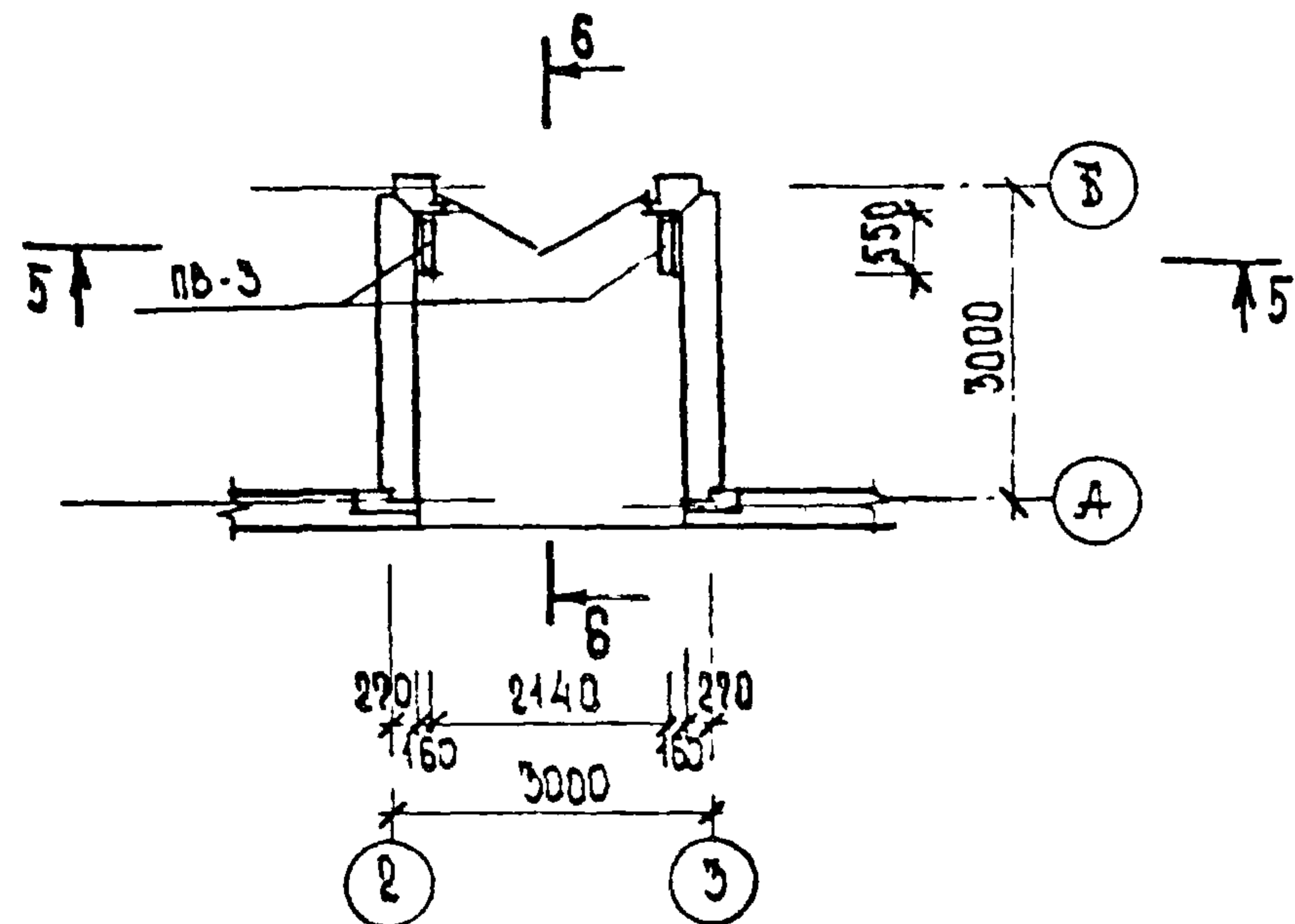
22832-01 91

ФОРМАТ А3

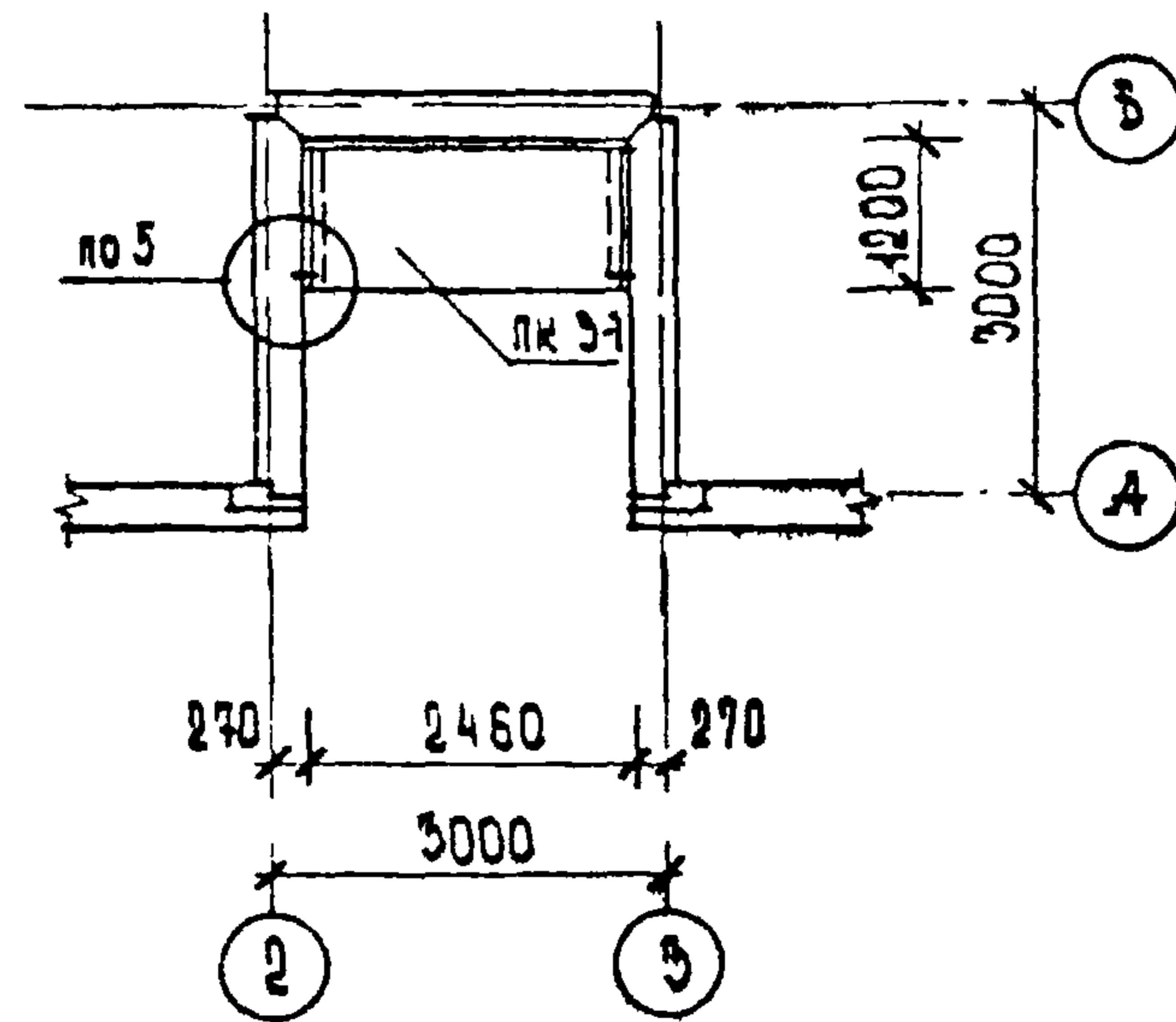
ВХОД В ЗДАНИЕ НА ОТМ. - 0,920

ВАРИАНТ 3

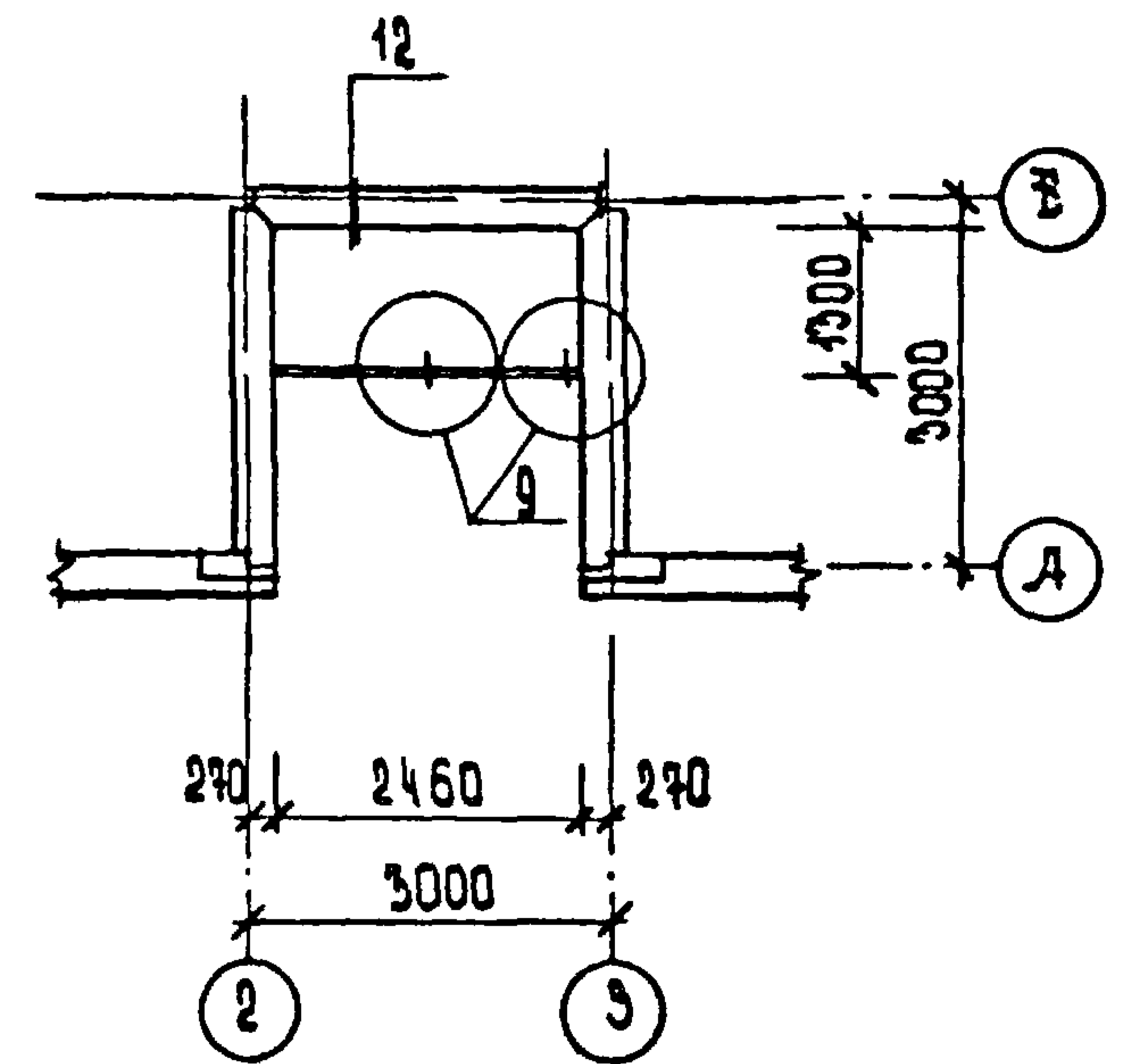
ПЛАН НА ОТМ. - 0,920



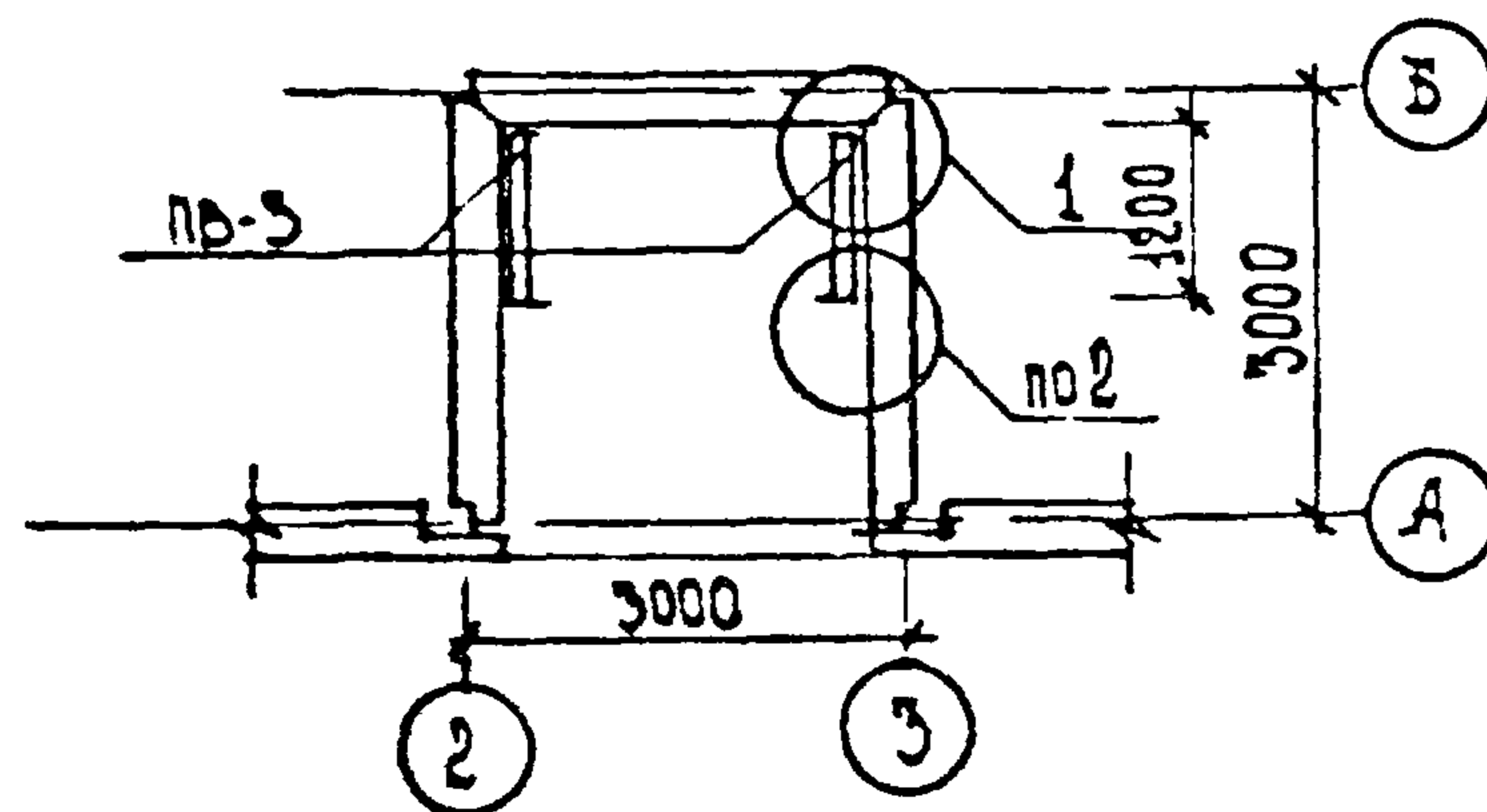
ПЛАН ПЕРЕКРЫТИЯ



ПЛАН КРОВЛИ



ПЛАН НА ОТМ. 2,060



1.090.1-1.0-5 05 ПЗ

ЛИСТ

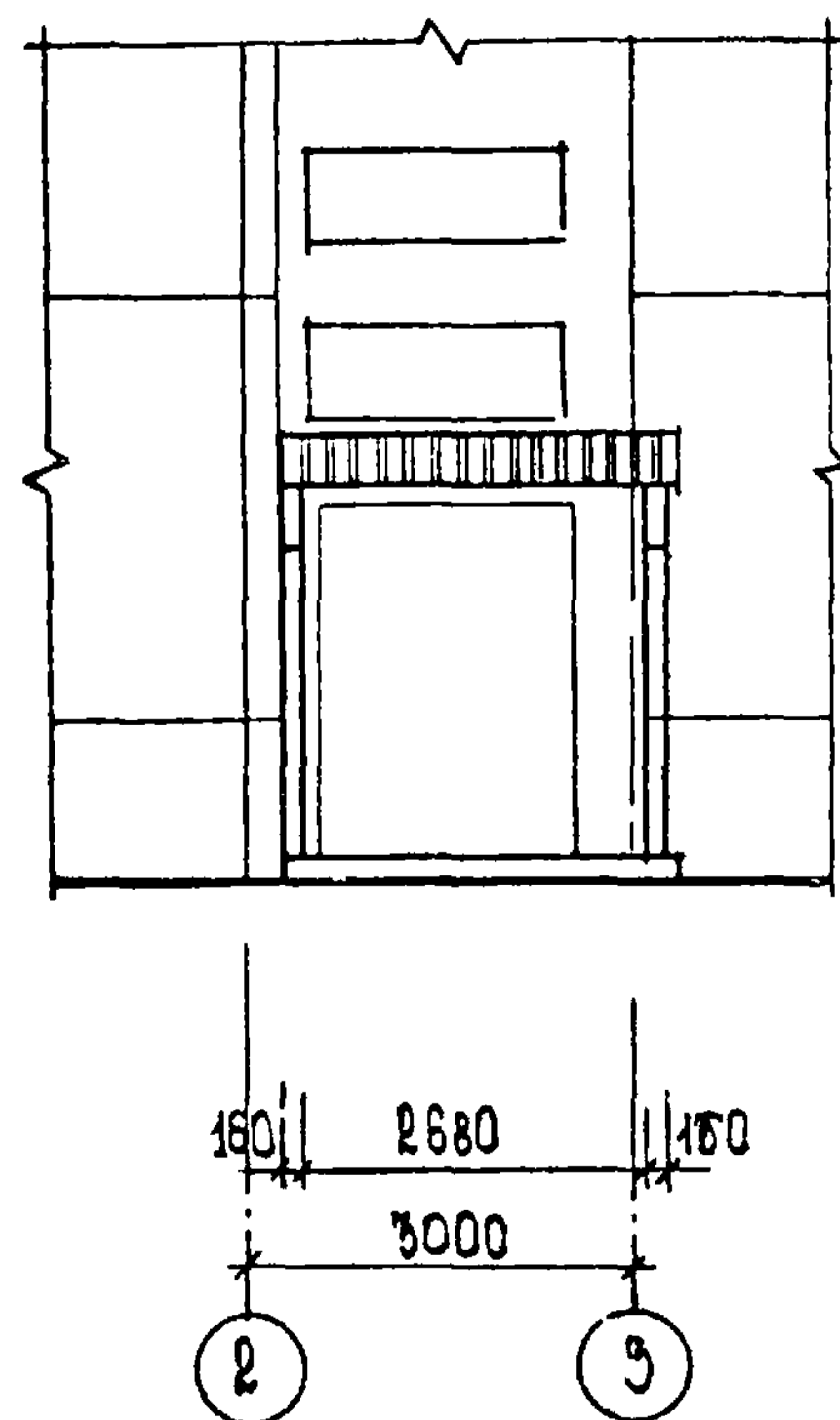
8

22832-01 92

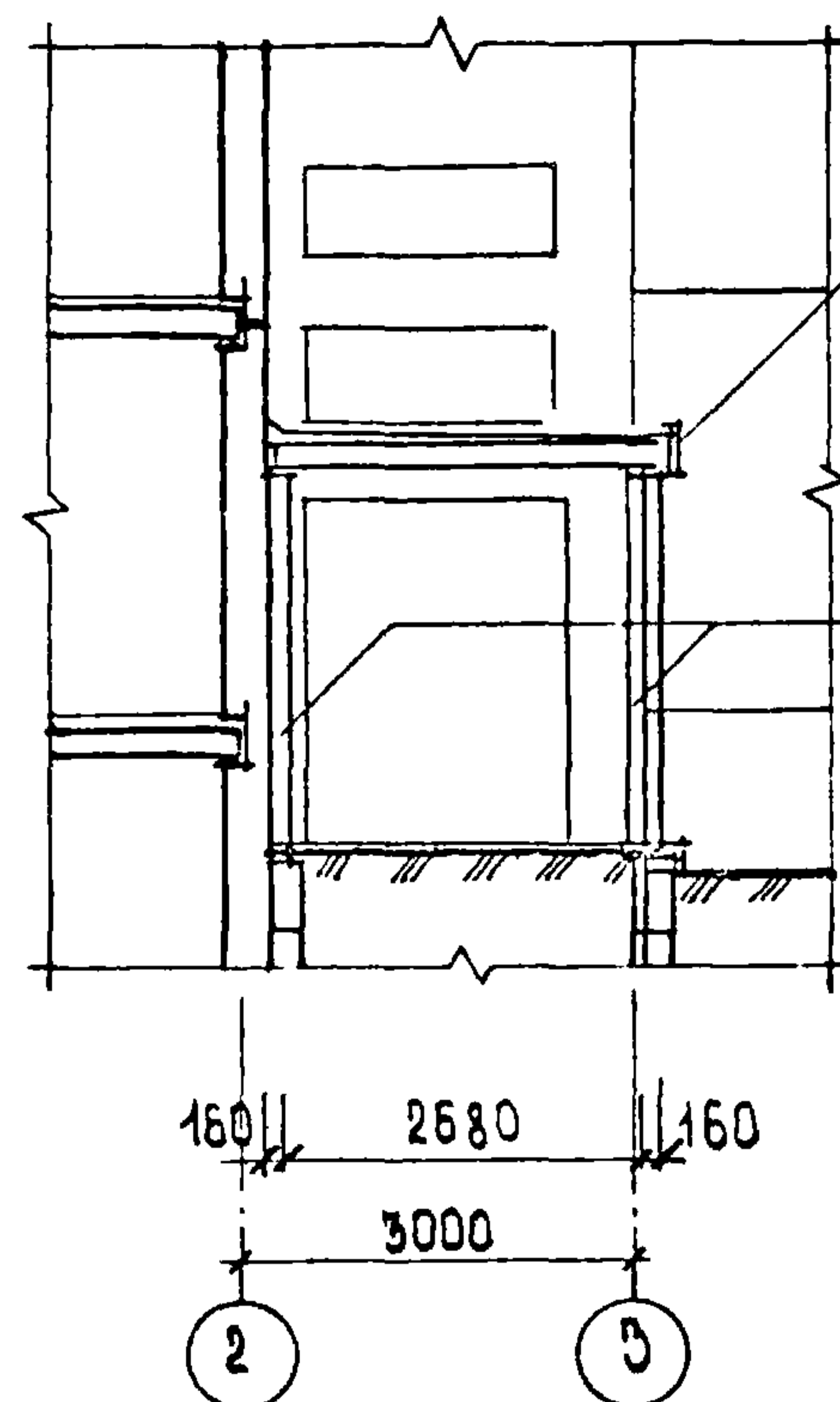
ФОРМАТ А3

ВХОД В ЗДАНИЕ НА ОТМ. -0,920
ВАРИАНТ 4

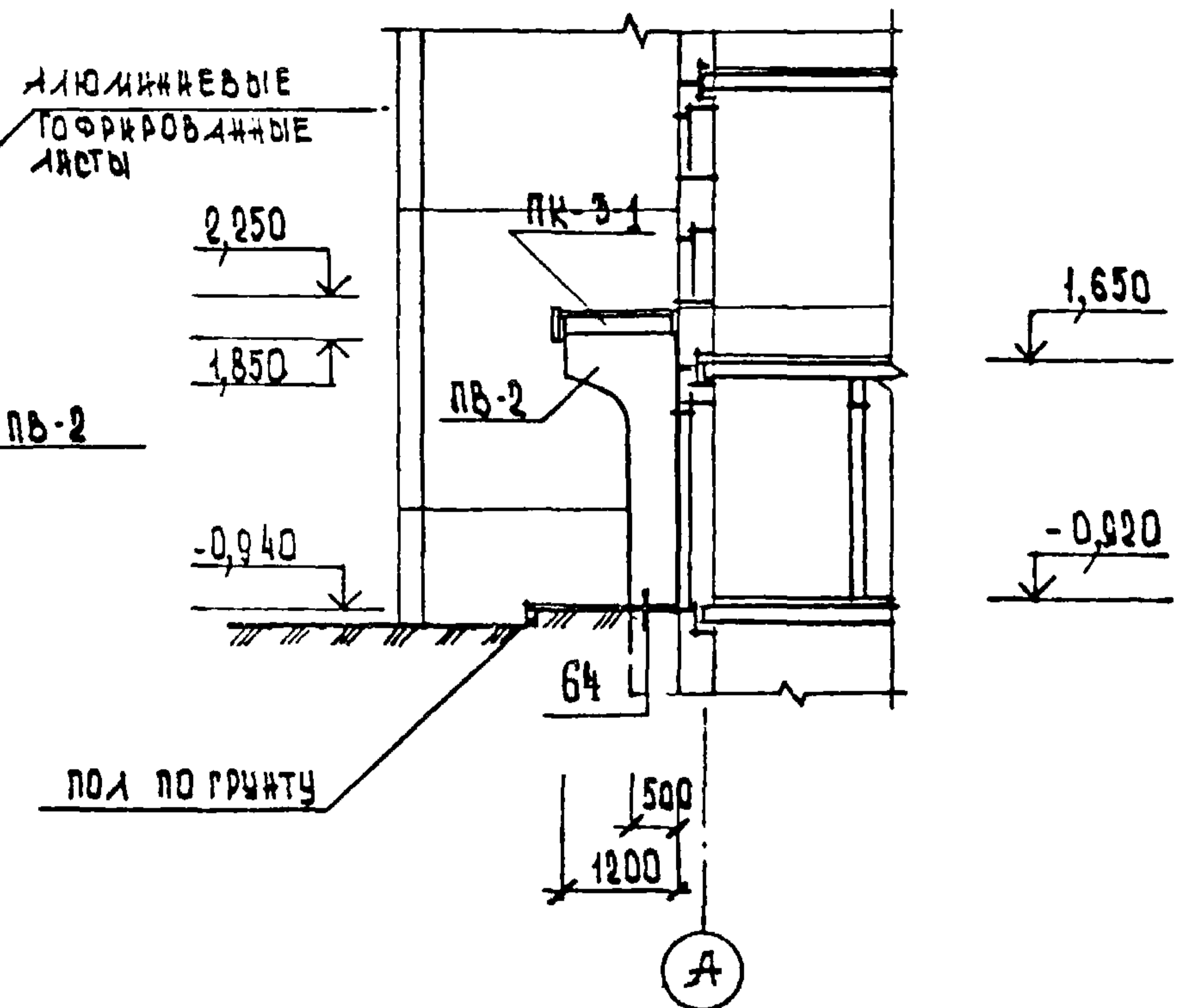
ФАСАД 2-3



РАЗРЕЗ 7-7



РАЗРЕЗ 8-8



1.090.1-1.0-5

05 ПЗ

ЛИСТ

9

22832-01

93

ФОРМАТ А3

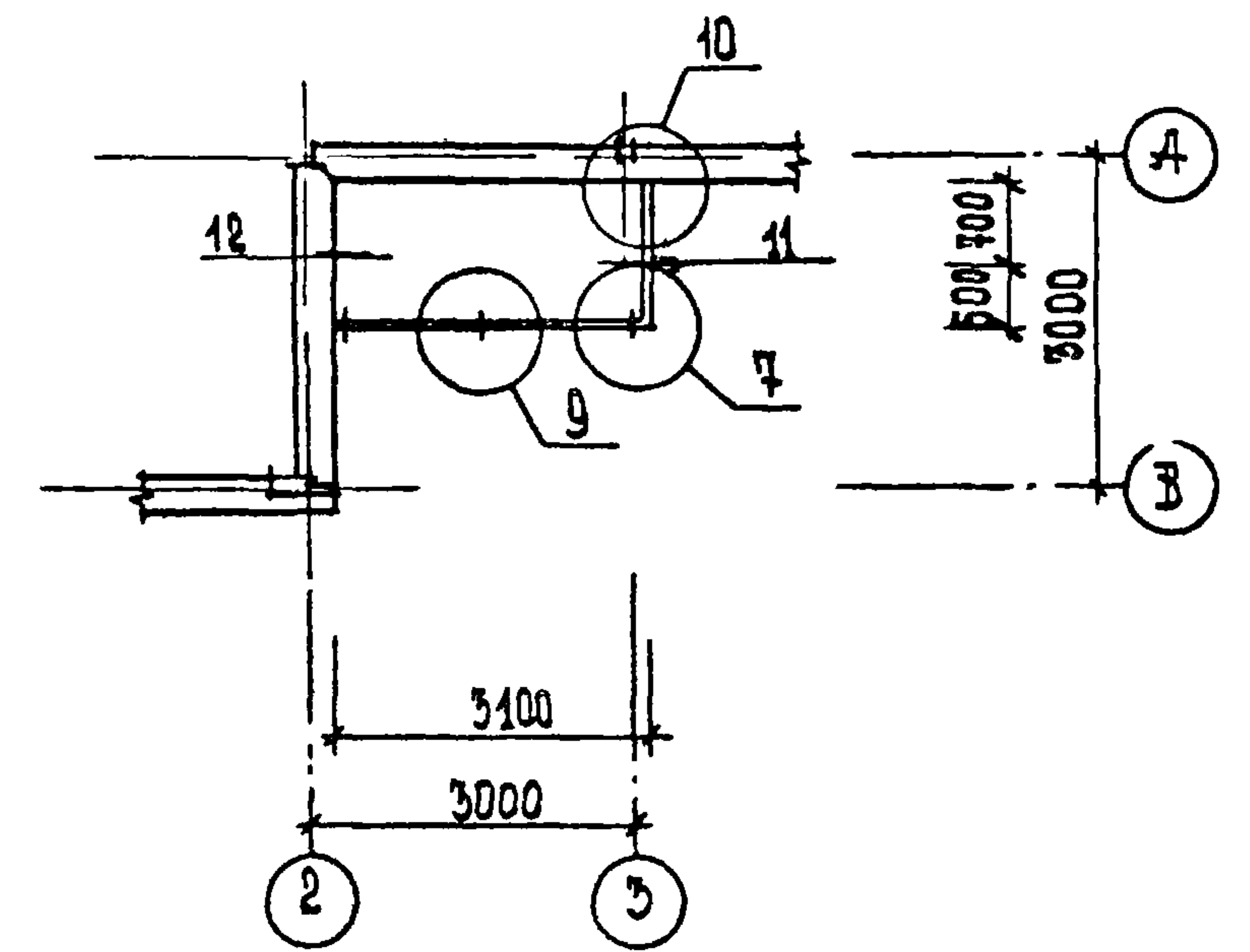
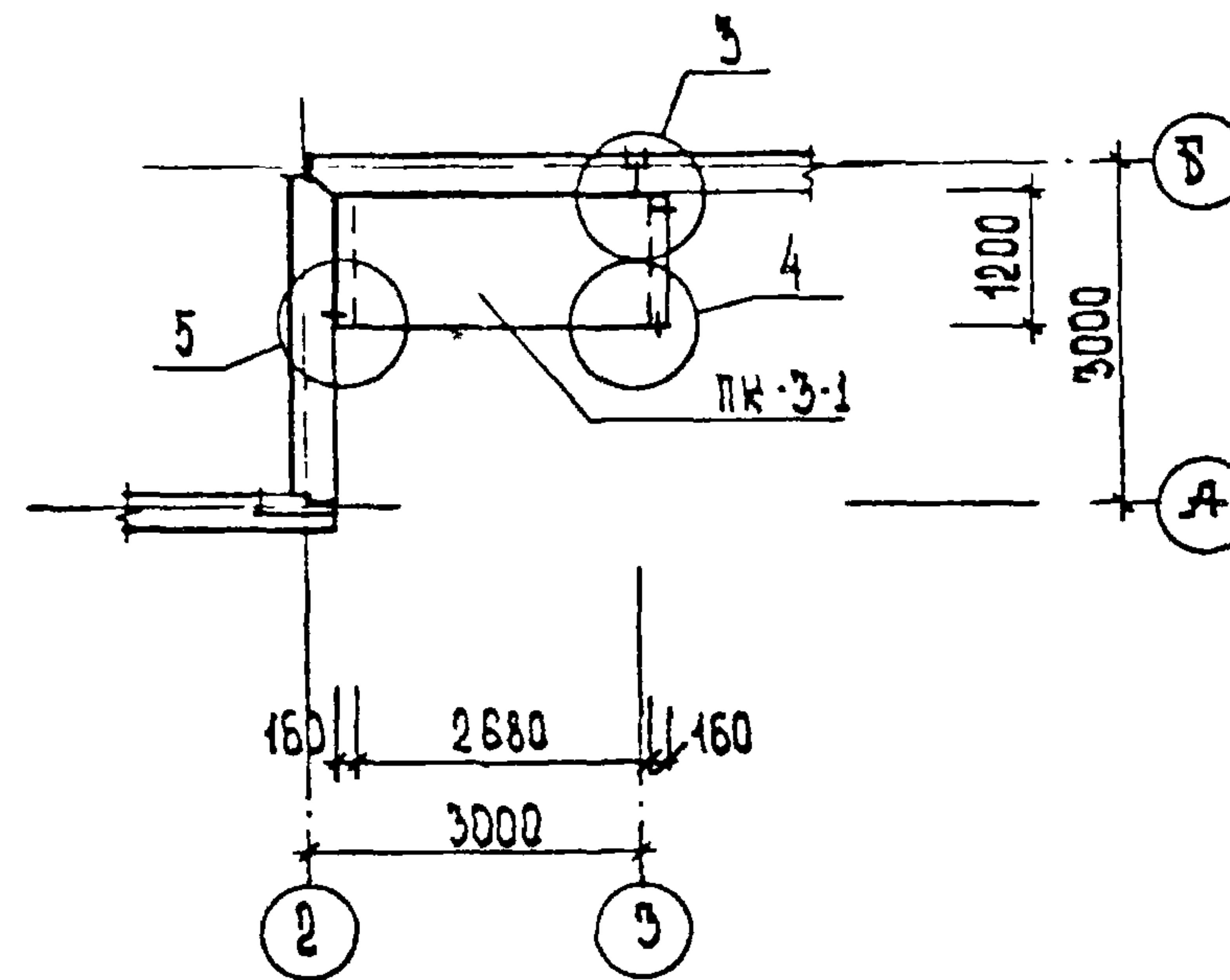
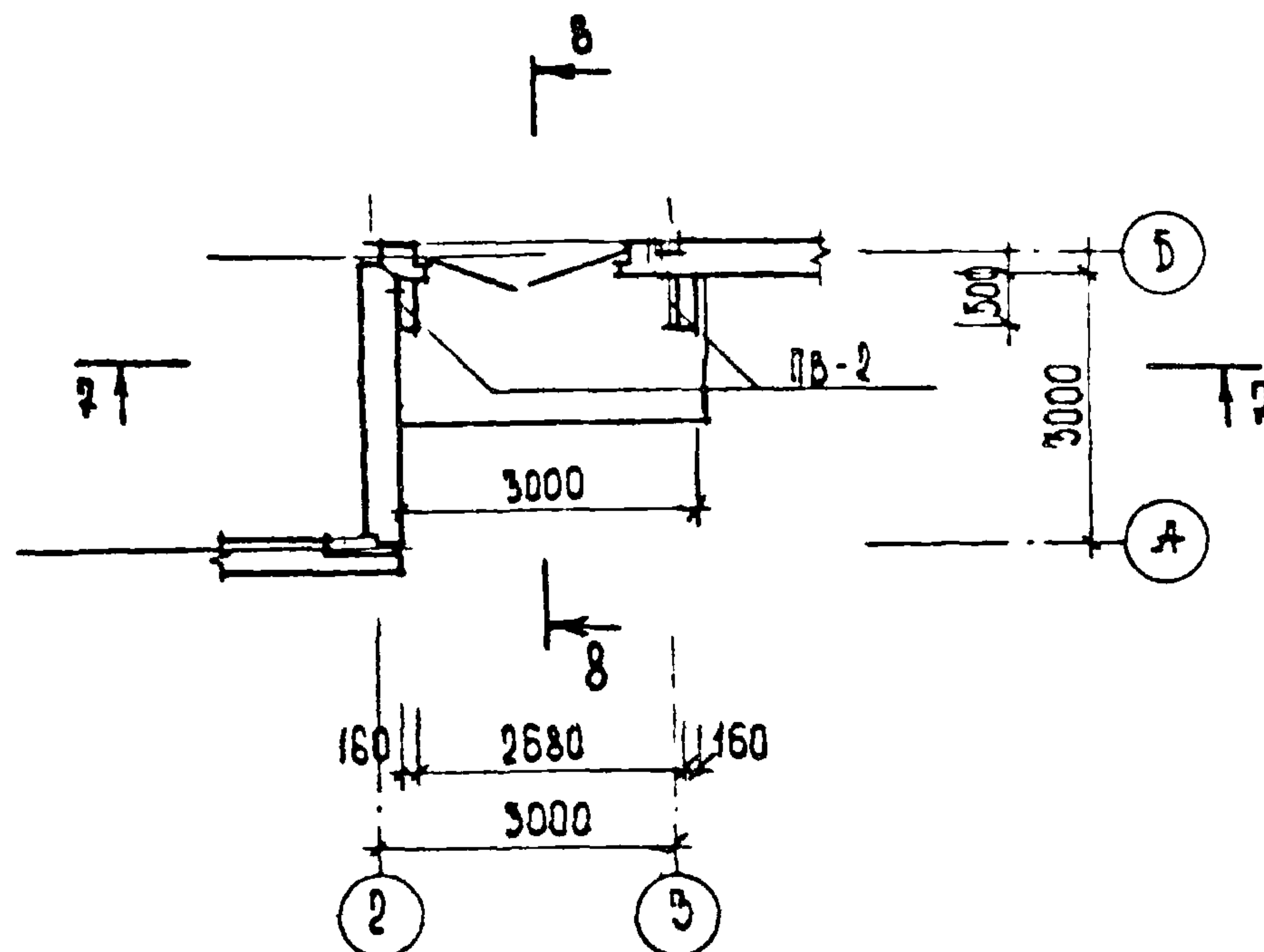
ВХОД В ЗДАНИЕ НА ОТМ. - 0,920

ВАРИАНТ 4

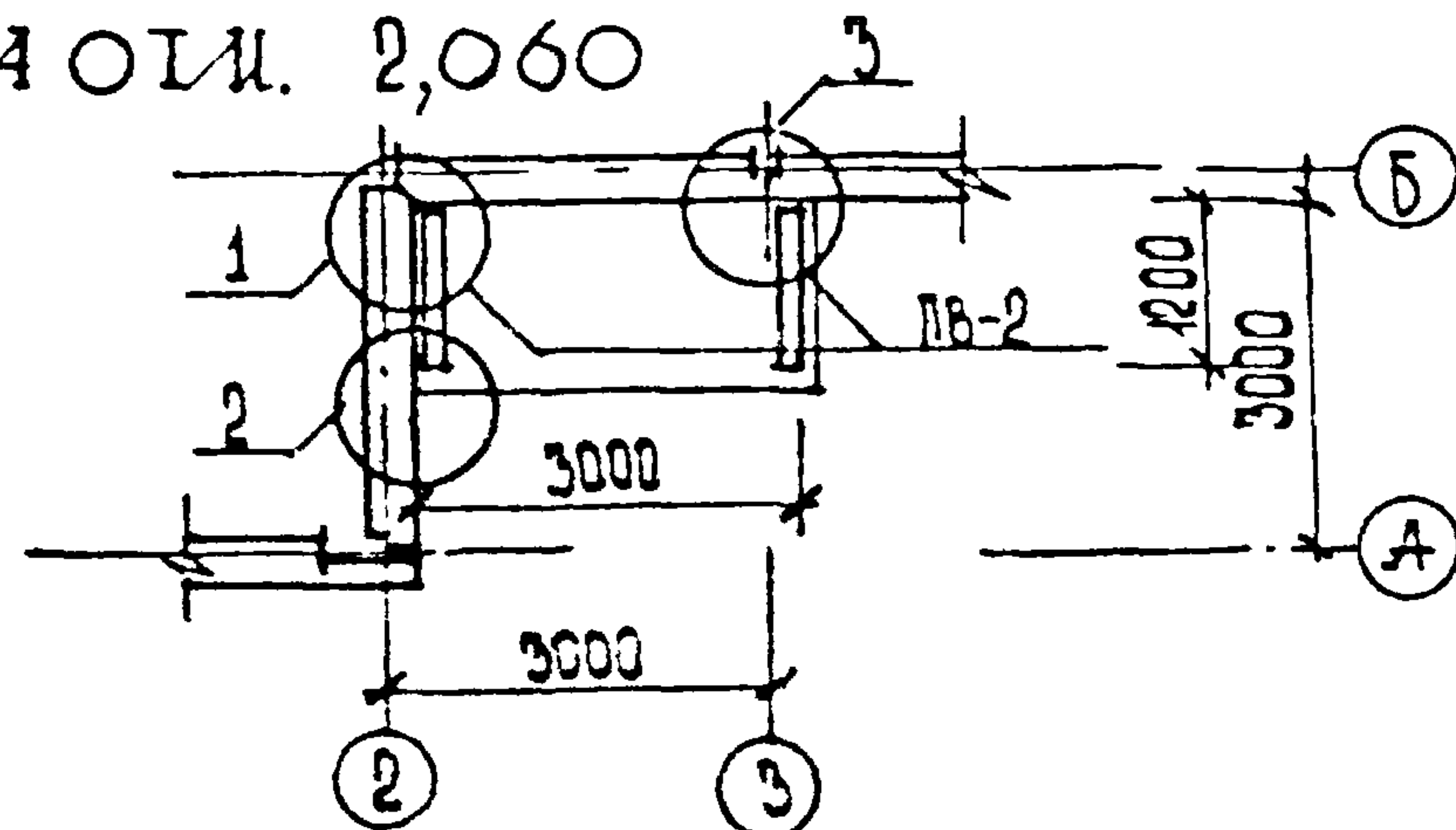
ПЛАН НА ОТМ. -0,920

ПЛАН ПЕРЕКРЫТИЯ

ПЛАН КРОВЛИ



ПЛАН НА ОТМ. 2,060



1.090.1-1. 0-5 05 ПЗ

ЛИСТ
10

22832-01 94

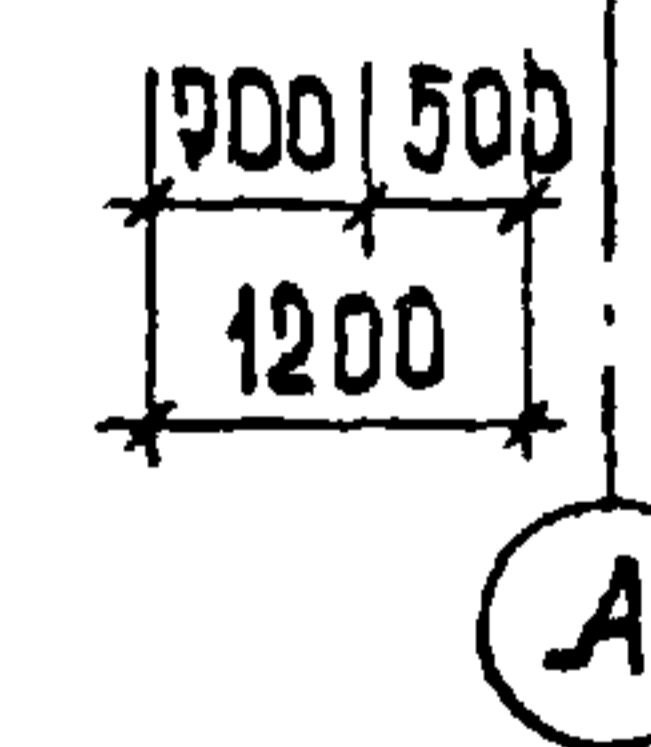
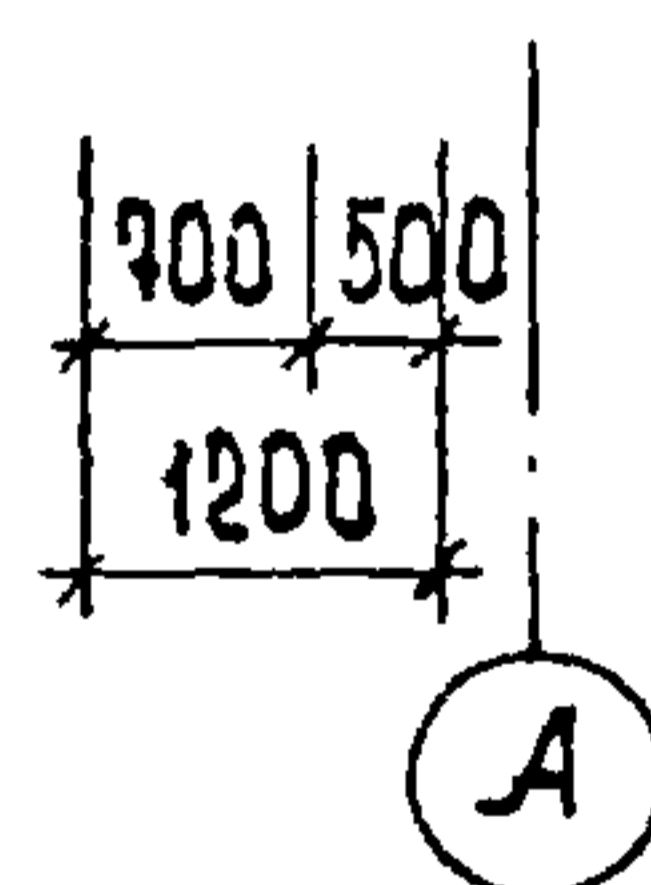
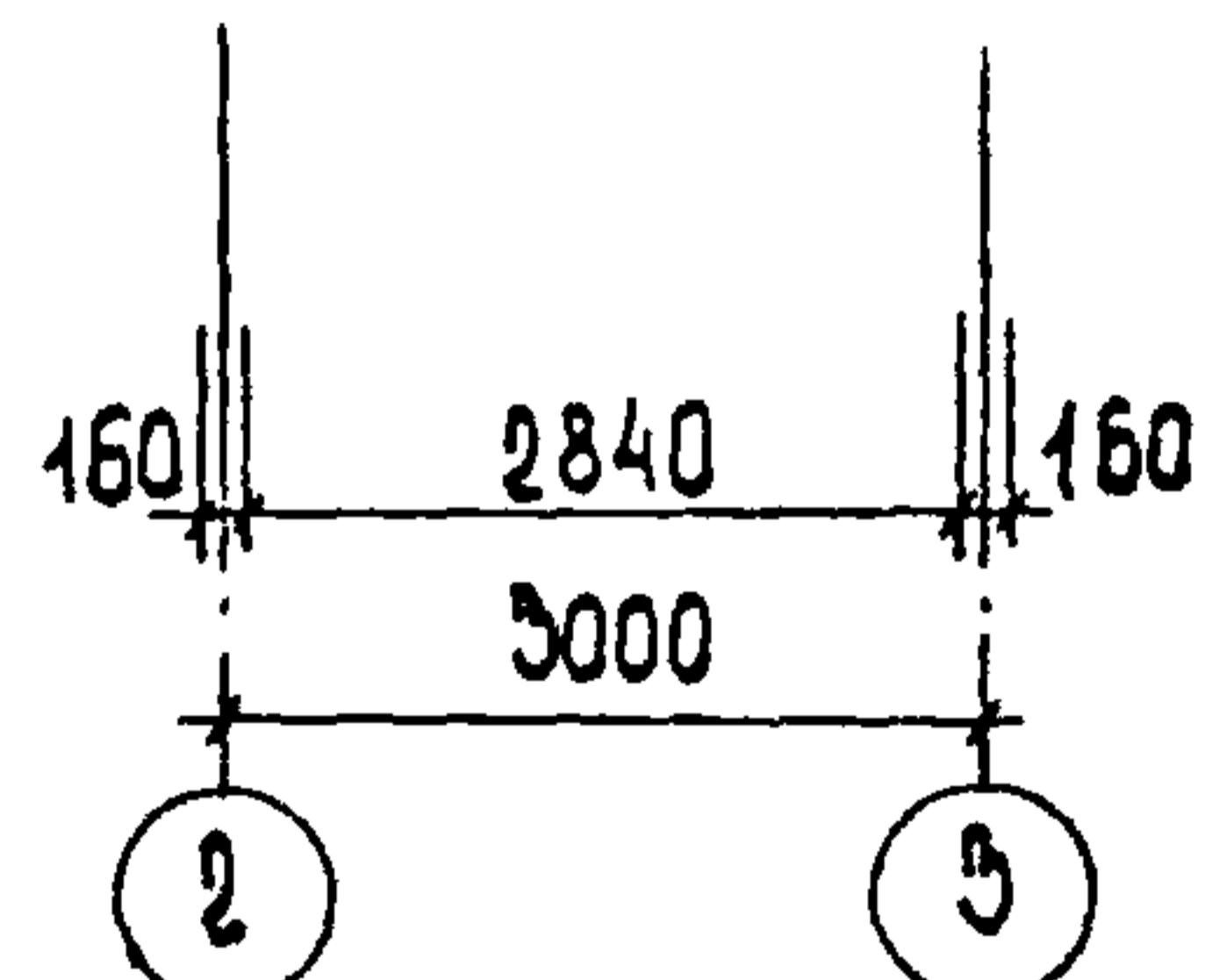
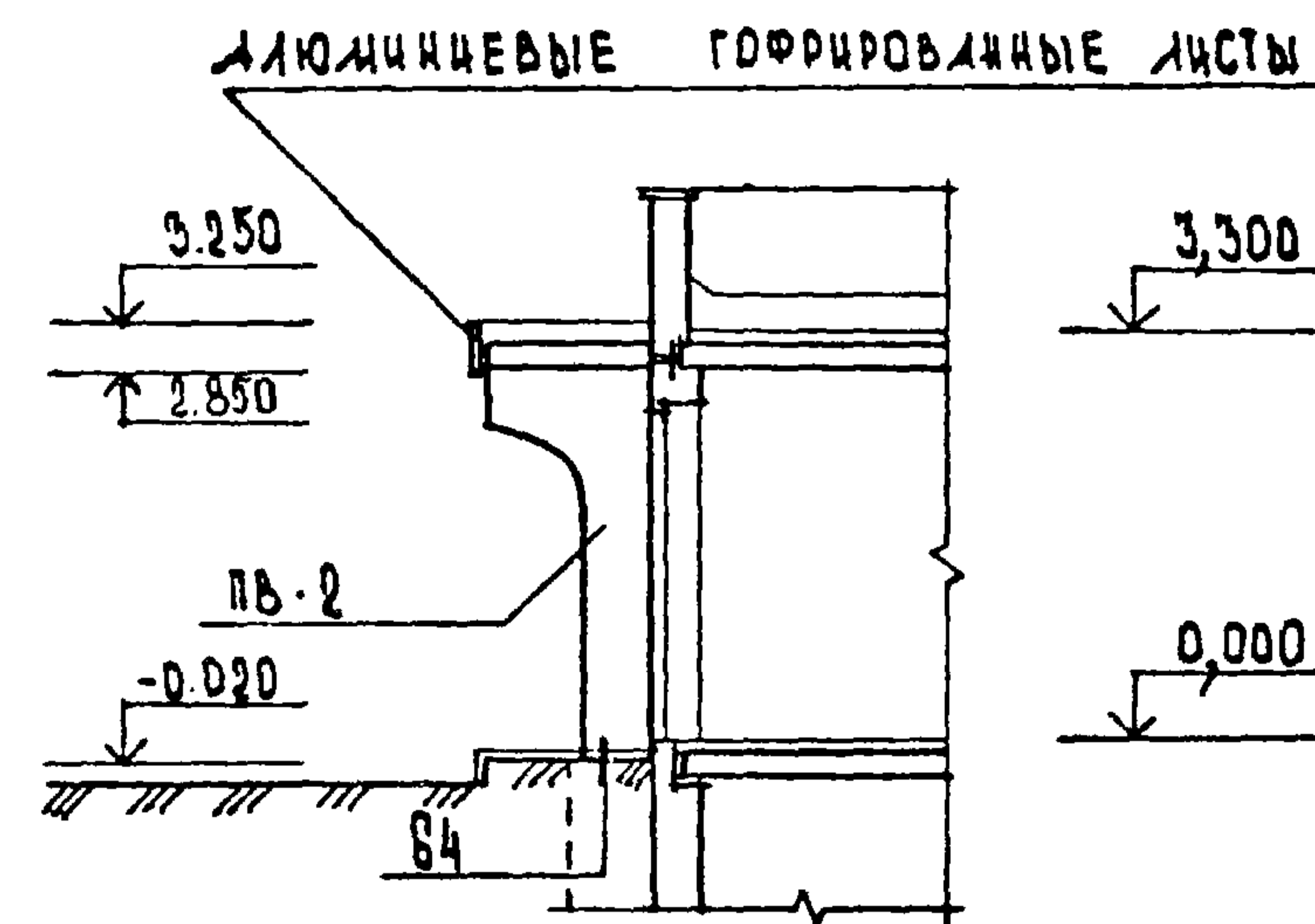
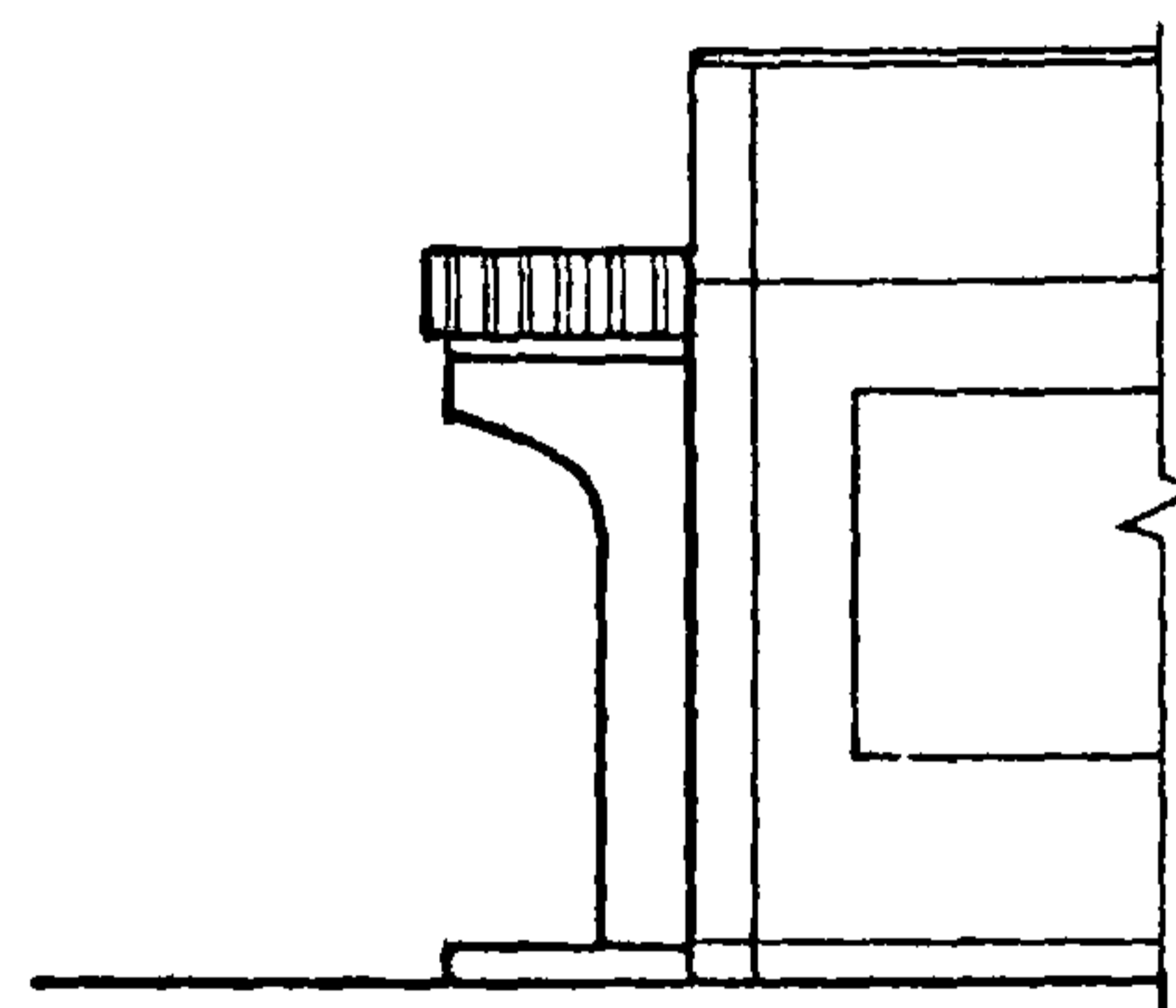
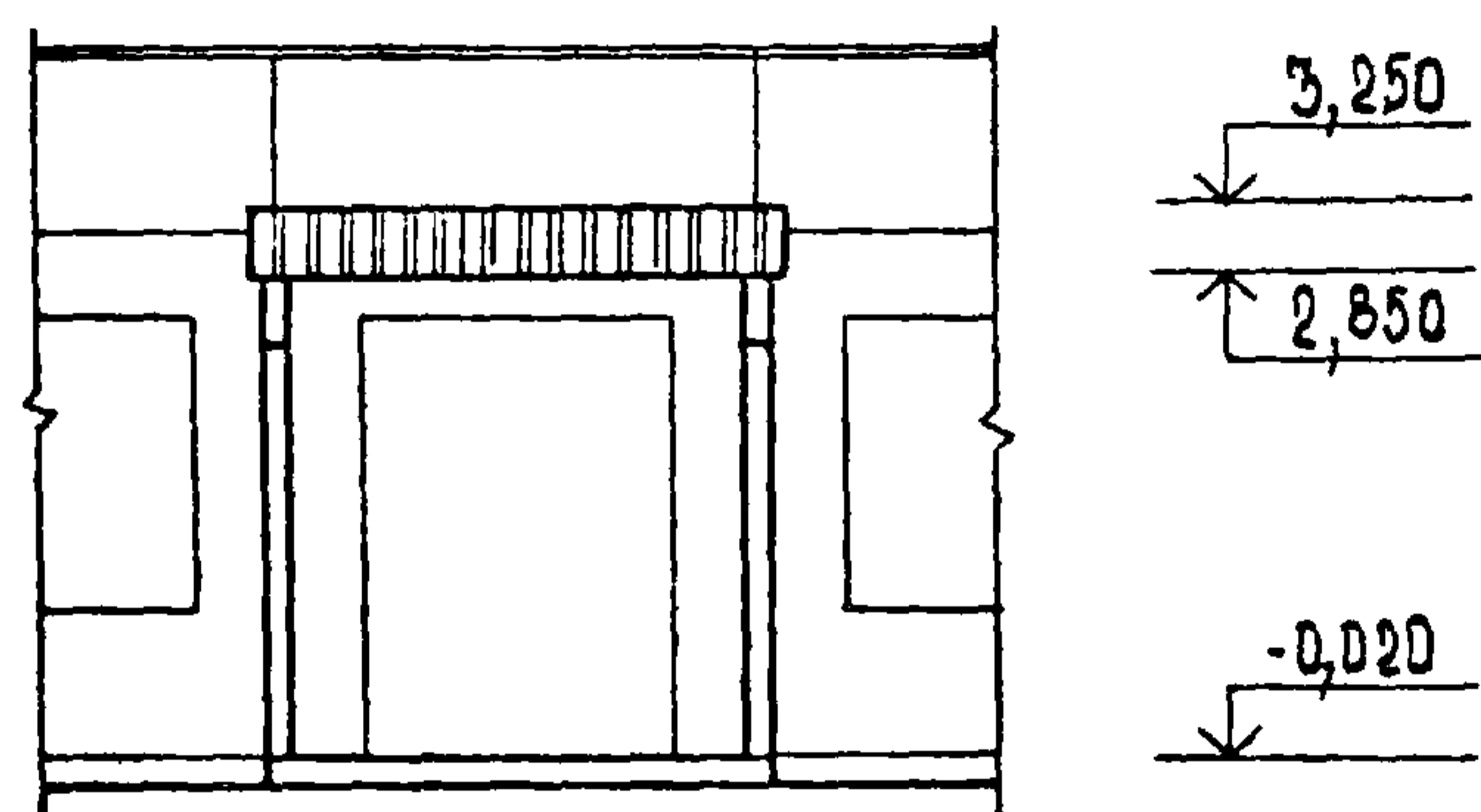
ФОРМАТ А3

ВХОД В ЗДАНИЕ ТОРГОВО - БЫТОВОГО НАЗНАЧЕНИЯ ВАРИАНТ 5

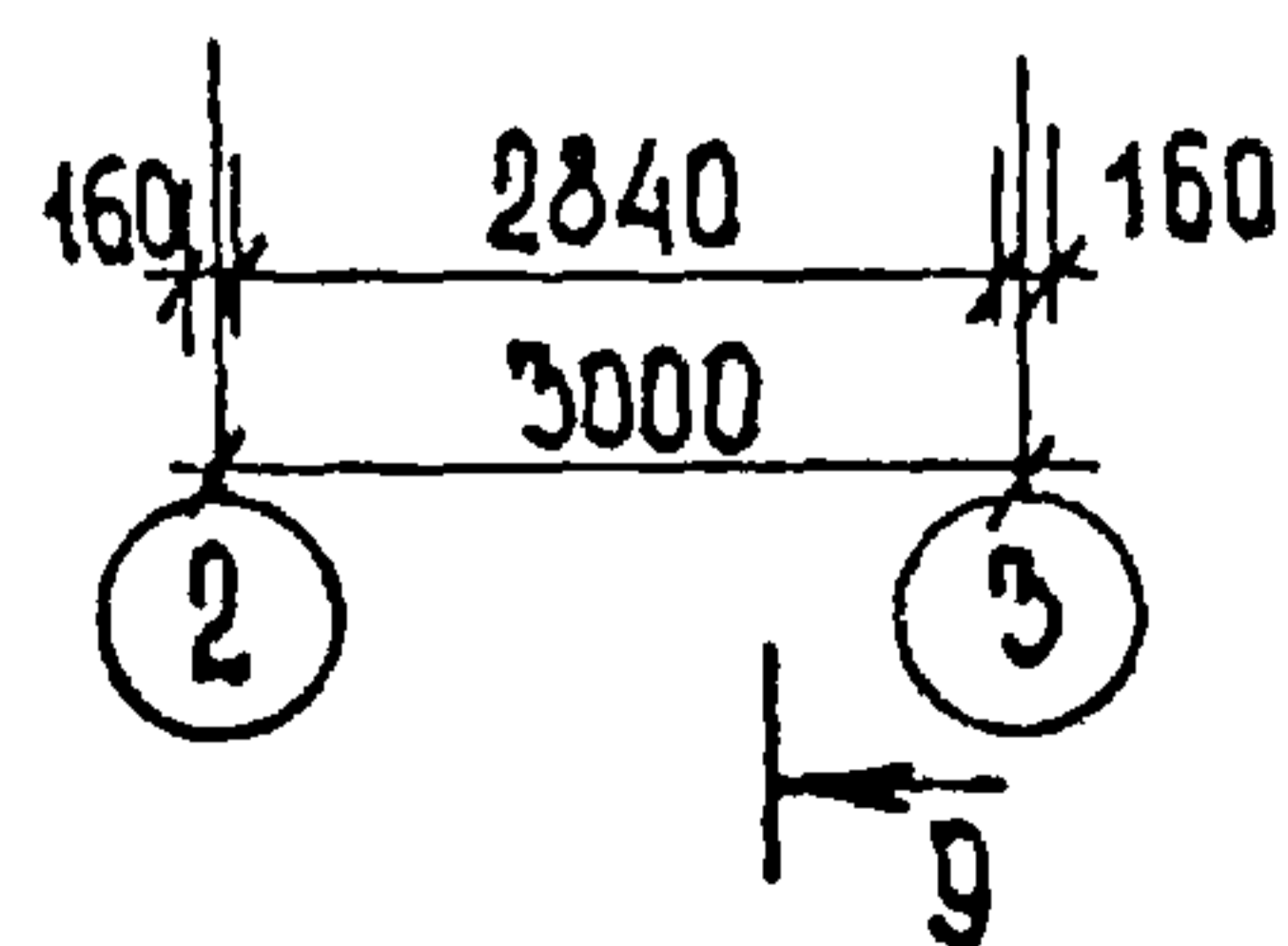
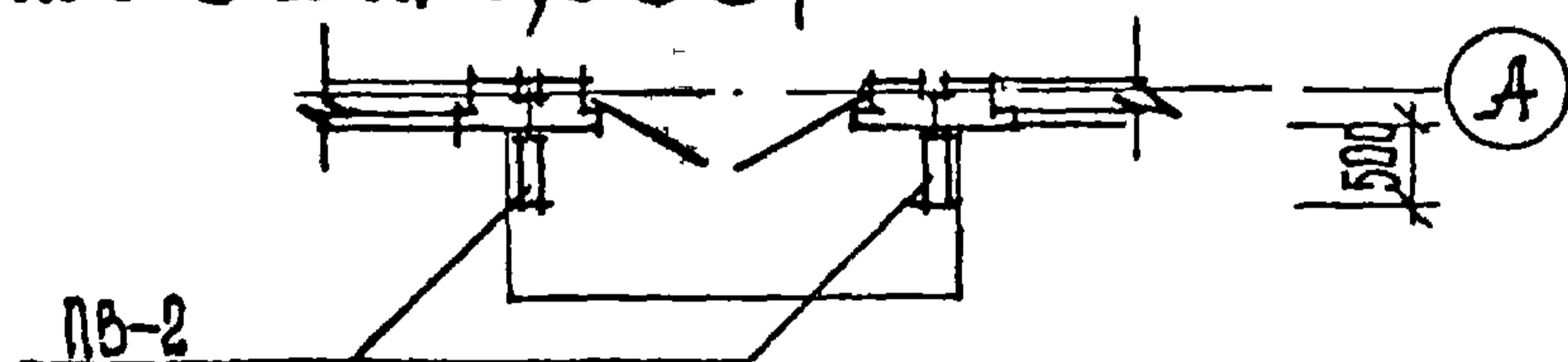
ФАСАД 2-3

ФАСАД А

РАЗРЕЗ 9-9



ПЛИН НА ОТМ. 0,0000 ← 9



1.090.1-1. 0-5 05 ЛЗ	ЛИСТ 11
----------------------	------------

22832-01 95

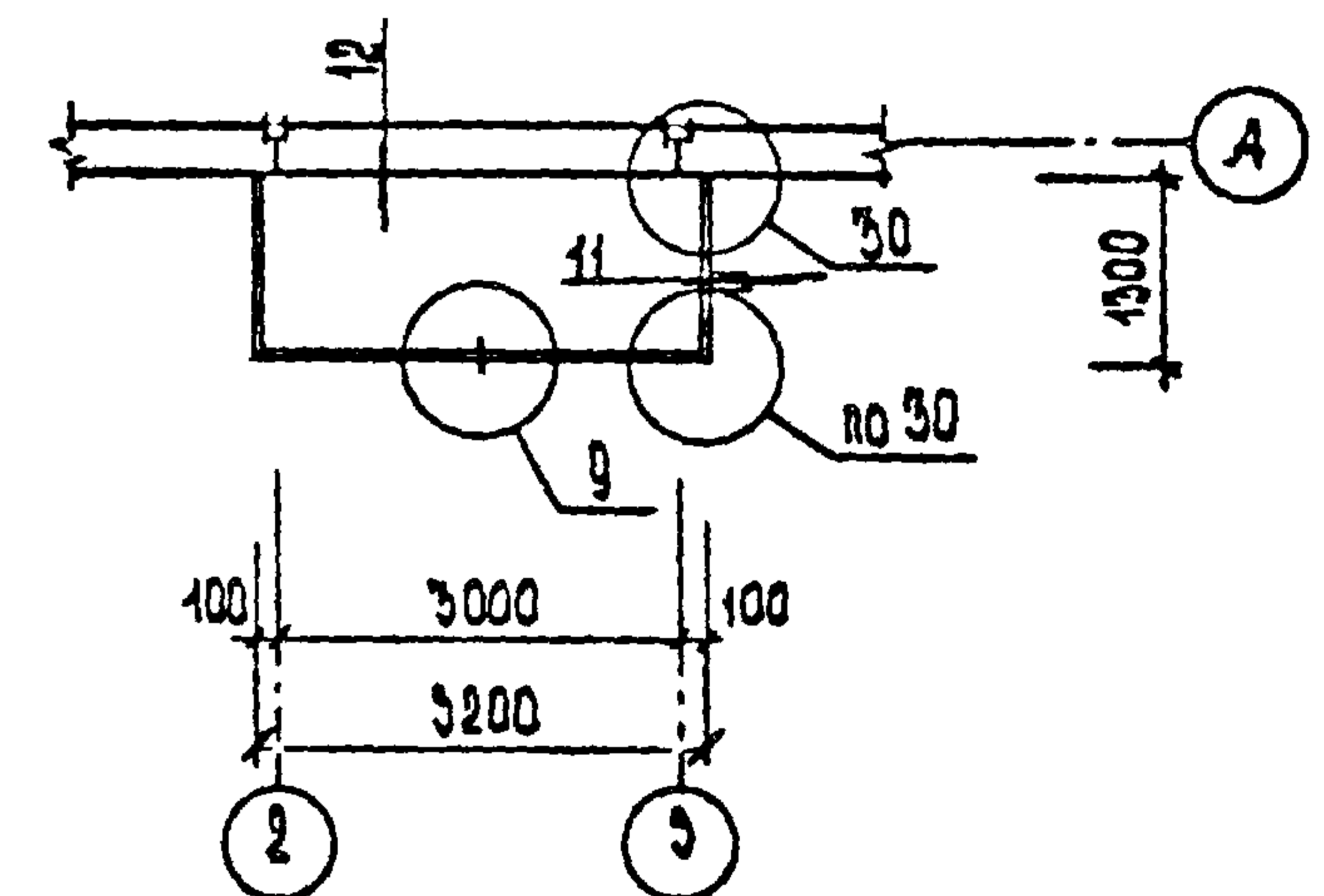
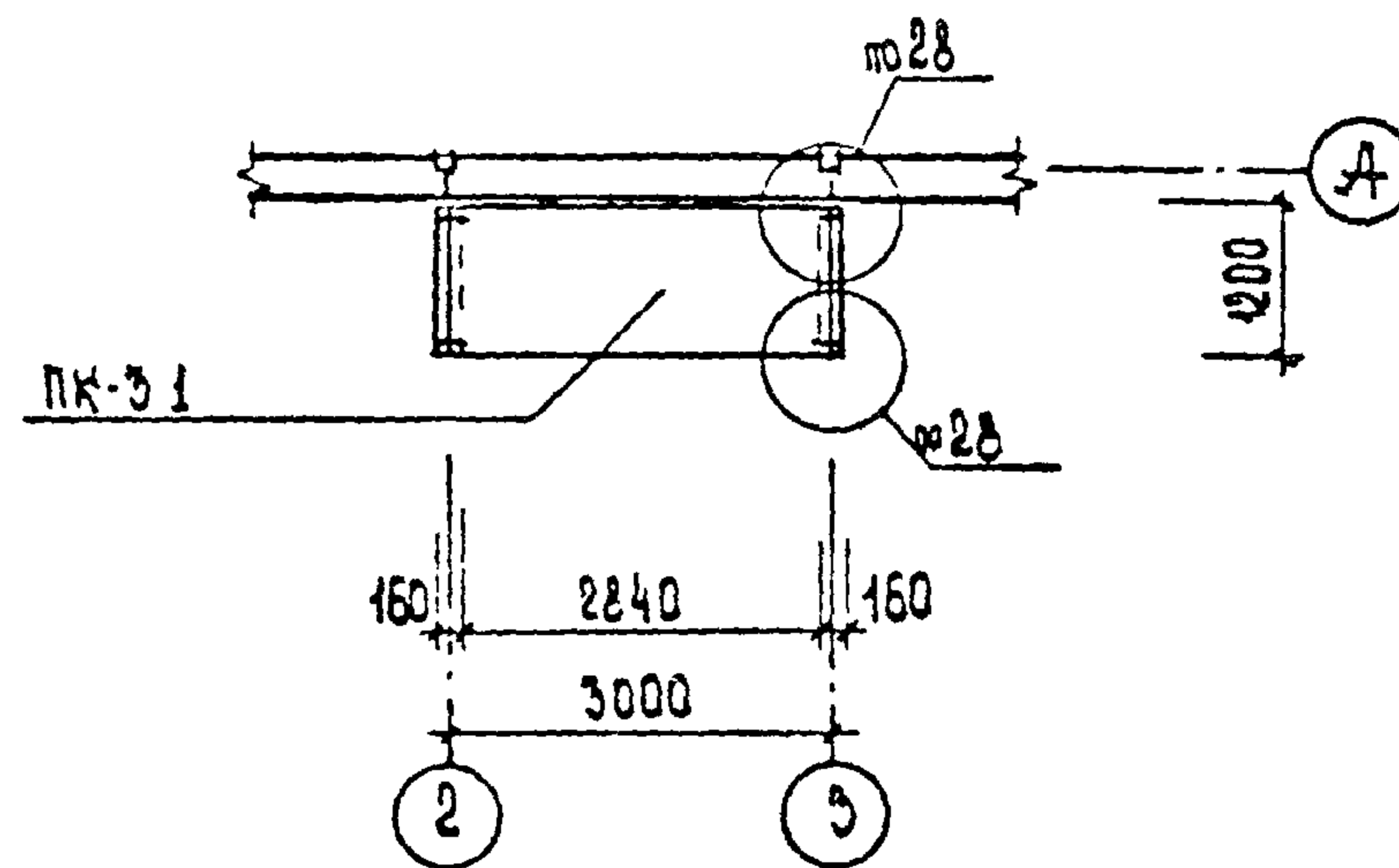
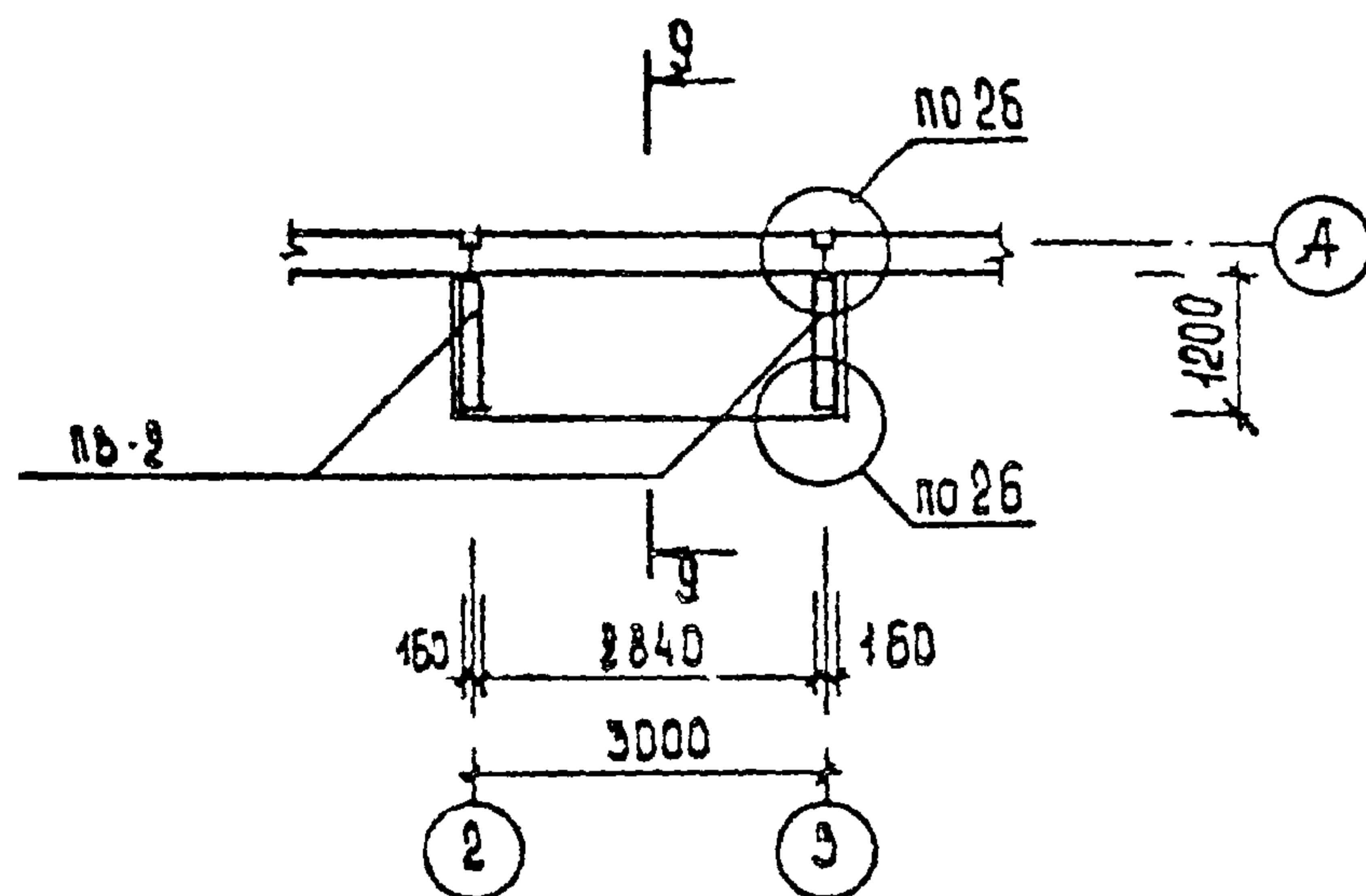
ФОРМАТ А3

ВХОД В ЗДАНИЕ ТОРГОВО-БЫТОВОГО НАЗНАЧЕНИЯ. ВАРИАНТ 5

ПЛАН НА ОТМ. 2,900

ПЛАН ПЕРЕКРЫТИЯ

ПЛАН КРОВЛИ



УСЛОВНАЯ МАРКА	МАРКА ПО СЕРИИ 1.090.1-1	
ЛБ-2	1СТ 12 30 - Т	Вып. 2-12
ЛБ-3	2СТ 12 30 - Т	2-12
ЛБ-6	ЛБА 30.30 20-7Т	4-1
ЛБ-9	ЛБР 30.30 15-3Т	4-1
ЛК-3-1	ЛК 30 12-6АТ-1	0-511ПЗ
ЛК-4-1	ЛК 30. 15-6АТ-1	0-511ПЗ

УСЛОВНАЯ МАРКА	МАРКА ПО ГОСТ 87171-84	
Л-1	ЛС 12	
Л-2	ЛСВ 12	

ПЛИТУ ЛК-3-2 ВЫПОЛНЯТЬ В ОПЛУЧКЕ
ПЛИТЫ ЛК 30,12-6Т-1 ПО СЕРИИ 1.090.1-1 Вып.5-1
ДЛИНОЙ - 2420 мм.

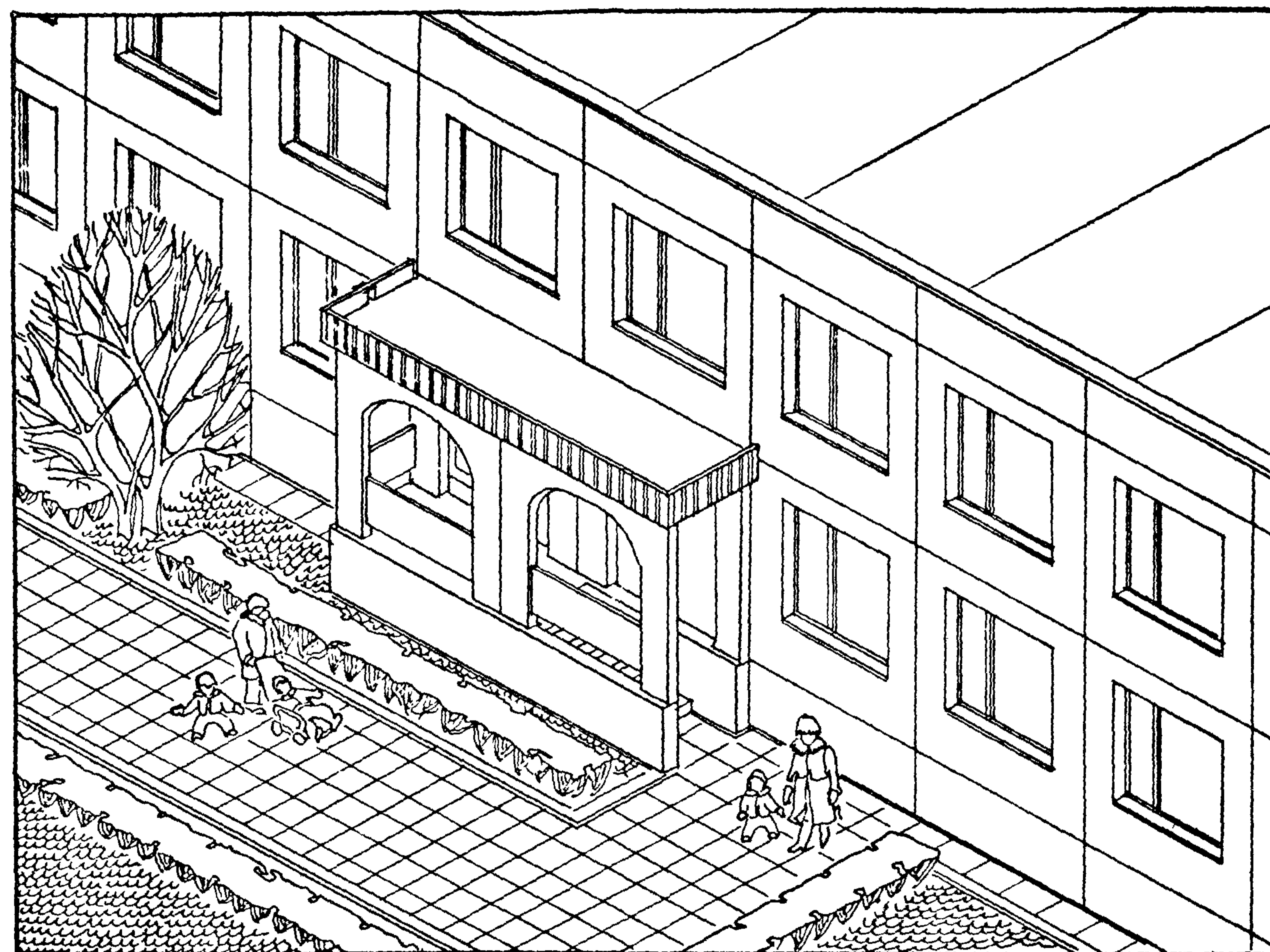
1.090.1-1. 0-5 05 ПЗ

ЛИСТ
12

22832-01 96

ФОРМАТ А3

ВТОРОСТЕПЕННЫЕ ВХОДЫ В ЗДАНИЯ ВАРИАНТ 1



1.090.4-1.0-5

05 ПЗ

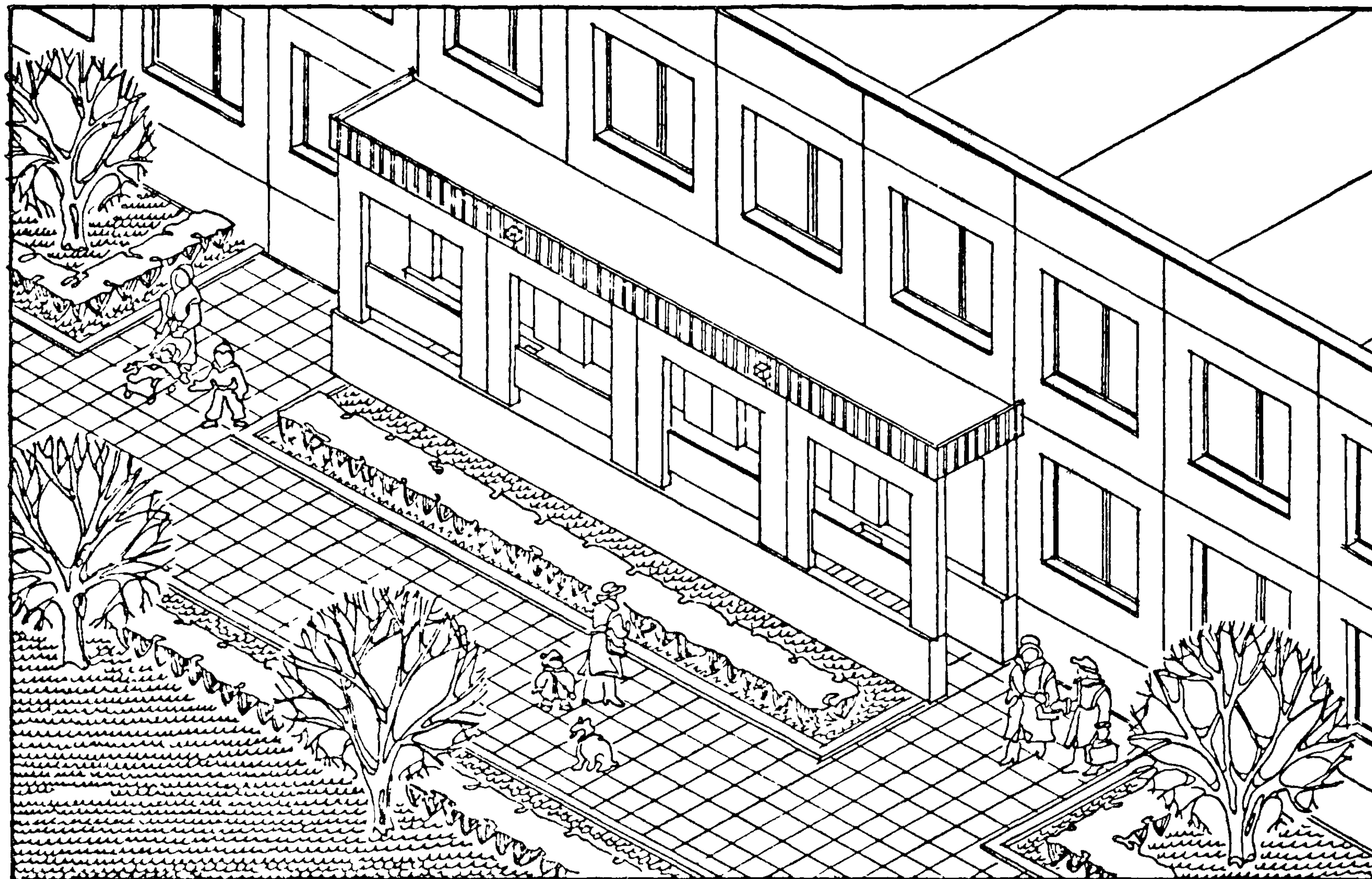
АМСТ

13

22832-01 97

ФОРМАТ А3

ВТОРОСТЕПЕННЫЕ ВХОДЫ В ЗДАНИЯ
ВАРИАНТ 2



1.090.1-1. 0-5 05 ПЗ

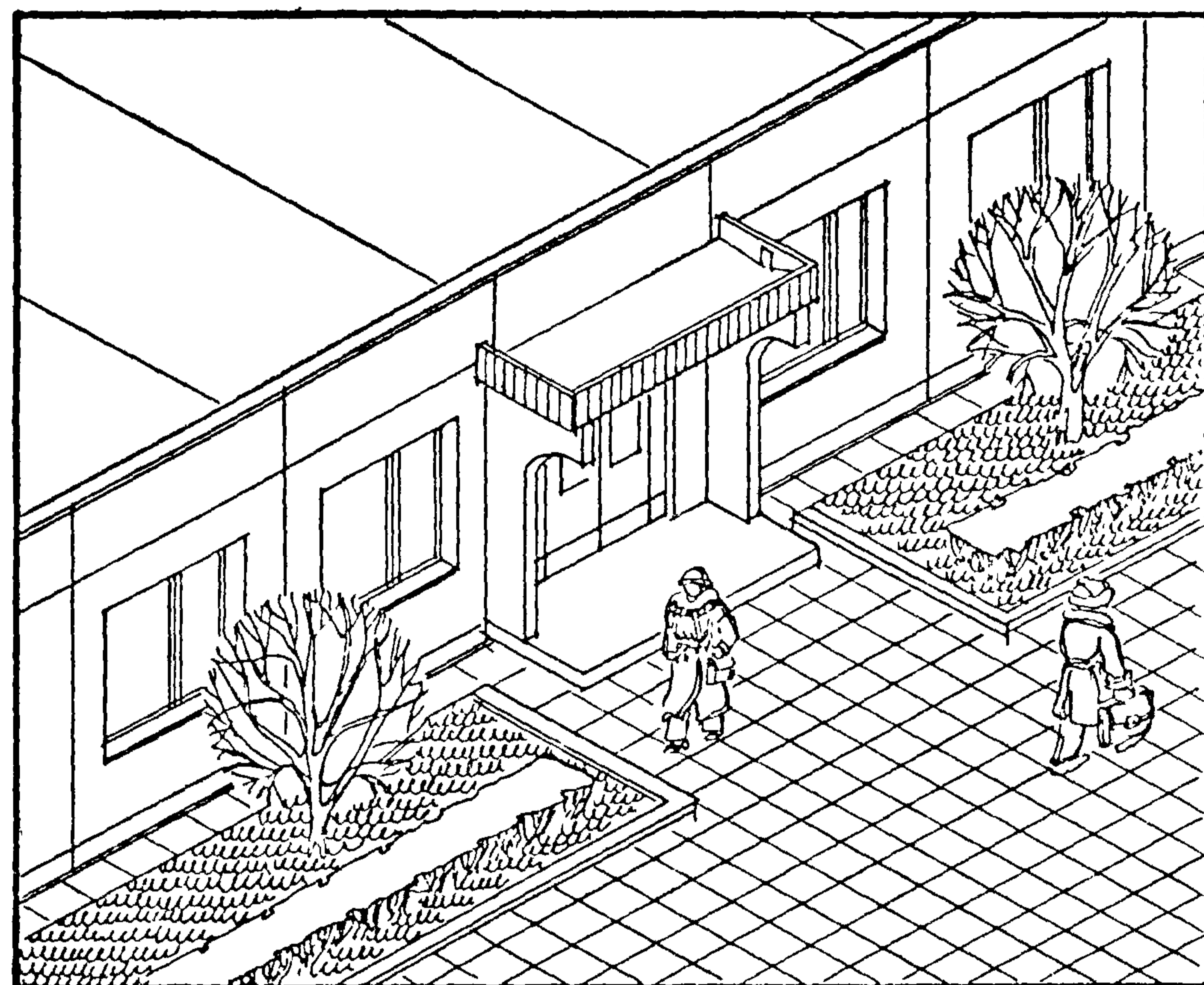
Лист
14

22832-01 98

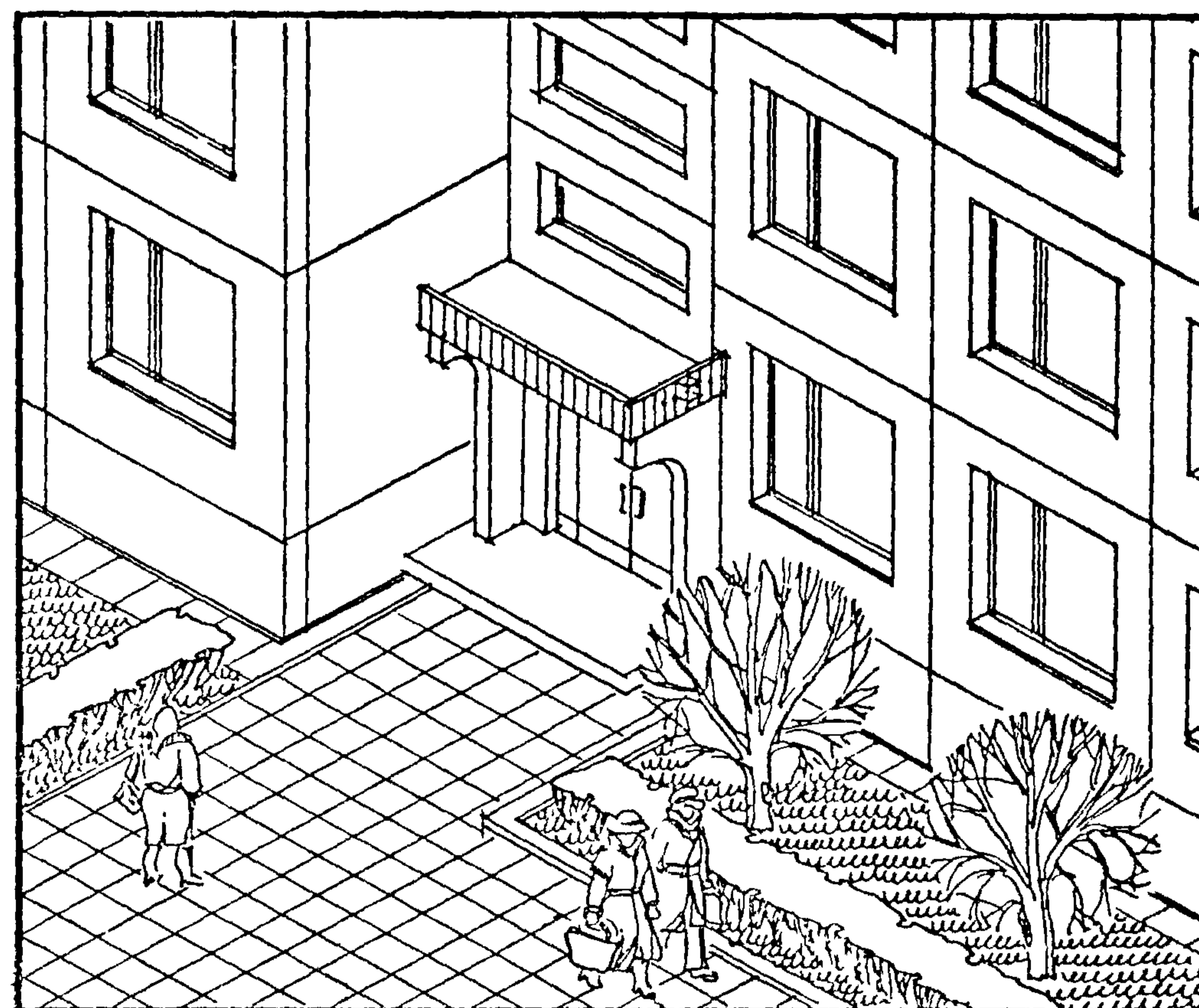
ФОРМАТ А3

ВТОРОСТЕПЕННЫЕ ВХОДЫ В ЗДАНИЯ

ВАРИАНТ 5



ВАРИАНТ 4



1.090.1-1. 0-5 05 ПЗ

Лист

15

22832-01

99

ФОРМАТ А3